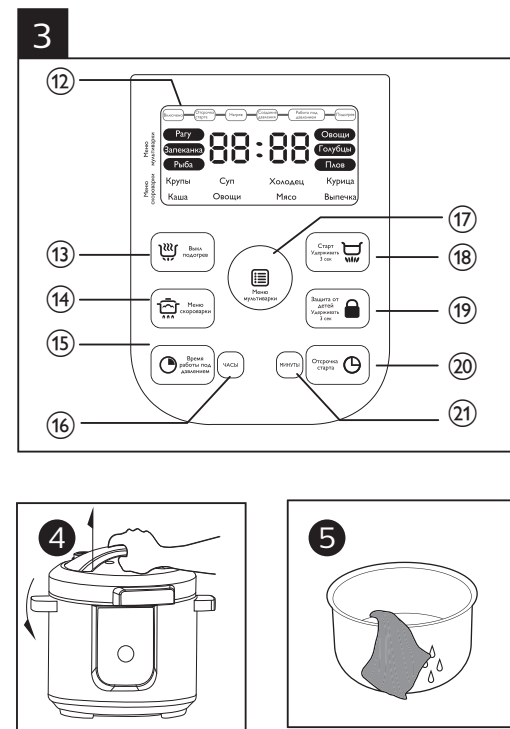
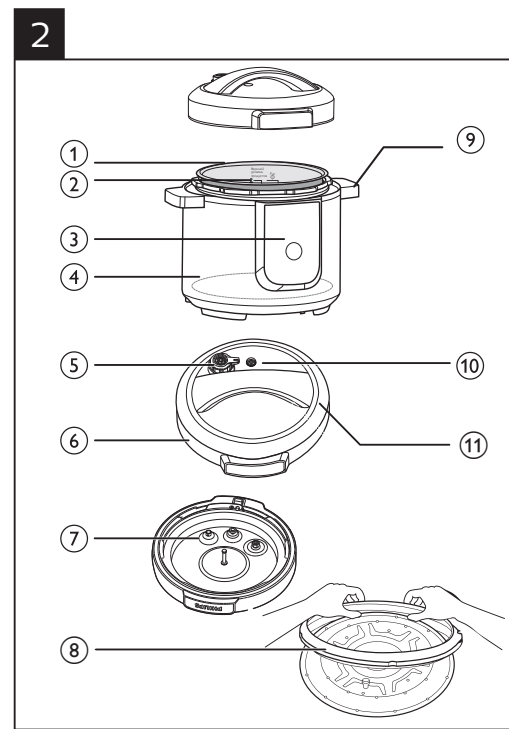
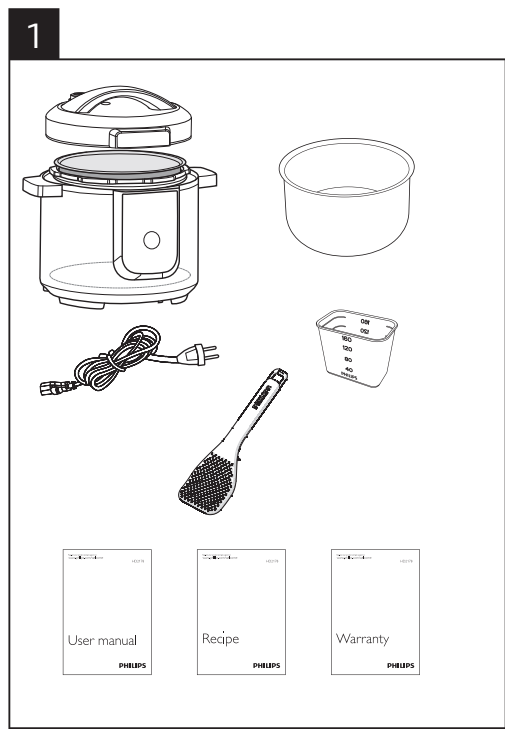




EN User manual RU Руководство пользователя
KК Қолданушының нұсқасы UK Посібник користувача



- Hold the top lid handle and turn the lid anti-clockwise until it cannot move any more, then lift it up (fig. 4).

Pre-set time for delayed cooking

You can pre-set the delayed cooking time for different cooking functions. The pre-set timer is available up to 24 hours, but is not applicable to the cake baking function.

- Choose the desired cooking mode, then press the pre-set timer button () (fig. 16).
- Press the hour button (Часы) and minute button (Минуты) to choose the preset time (fig. 17).
- Once the preset time is set, press the start button () to enter preset mode (fig. 11).
 - The remaining preset time is displayed on the screen.
- When the preset time is elapsed, the electric pressure cooker starts working in the selected cooking mode automatically.

Setting up child lock

- To protect your child from using the multicooker, you can set up the child lock function.
- Press and hold the **Защита от детей** button () for 3 seconds to enter the child lock mode (fig. 18).
 - The child lock icon appears on the display screen.
 - To unlock, press and hold the **Защита от детей** button () for 3 seconds again (fig. 18).
 - The child lock icon disappears from the display screen.

Cooking time regulating range

Cooking function	Pressure keeping	Default pressure keeping time (minute)	Cooking time (minute)
Ragout (Stew)	x	23	20-59
Roasting	x	18	18-59
Fish	x	15	15-59
Vegetables	x	3	1-59
Cabbage meatrolls	x	20	20-59
Pilaf	x	20	20-59
Cereals	√	14	NA
Soup	√	20	20-59
Aspic (gelly meat)	√	30	20-59
Poultry (Chicken)	√	30	25-59
Porridge	√	13	1-59
Vegetables	√	20	5-59
Meat	√	30	30-59
Baking	√	45	45-59

Assembling and disassembling the pressure regulator

- Do not disassemble the pressure regulator during cooking. Always unplug the electric pressure cooker and wait until the pressure has been released sufficiently.

- To disassemble the pressure regulator:
- Turn the lower screw anti-clockwise until it becomes loose. (fig. 19).
 - Pull it up and take out the pressure regulator. (fig. 20).

- To assemble the pressure regulator:
- Assemble the lower screw back to the regulator. (fig. 21)
 - Make sure the regulator points at the sealed position and put it back to the steam valve. (fig. 22)
 - Turn the screw clockwise until it is fastened. (fig. 23)

Specifications

Model Number	HD2173
Rated power output	1000W
Rated capacity	6L

- Always unplug the appliance if not used for a longer period.

Cleaning and Maintenance

- Unplug the electric pressure cooker before starting to clean it.
- Wait until the electric pressure cooker has cooled down sufficiently before cleaning it.

Interior

- Inside of the outer lid and the main body:
- Wipe with wrung out and damp cloth.
 - Make sure to remove all the food residues stuck to the electric pressure cooker.
- Heating element:
- Wipe with wrung out and damp cloth.
 - Remove food residues with wrung out and damp cloth or toothpicks.

- Sealing ring:
- Soak in warm water and clean with sponge.

Exterior

- Surface of the outer lid and outside of the main body:
- Wipe with a cloth damped with soap water.
 - Only use soft and dry cloth to wipe the control panel.
 - Make sure to remove all the food residues around the pressure regulator and floating valve.

- Pressure control valve and floating valve:
- Disassemble the pressure control valve, soak it in warm water, and clean with sponge.
 - Remove food residues in the pressure control valve and floating valve with toothpicks.

Recycling

This symbol means that this product shall not be disposed of with normal household waste (2012/19/EU).

Follow your country's rules for the separate collection of electrical and electronic products. Correct disposal helps prevent negative consequences for the environment and human health.

Guarantee and service

If you need service or information, or if you have a problem, visit the Philips website at www.philips.com or contact the Philips Customer Care Center in your country. You can find its phone number in the worldwide guarantee leaflet. If there is no Customer Care Center in your country, go to your local Philips dealer.

Troubleshooting

If your electric pressure cooker does not function properly or if the cooking quality is insufficient, consult the table below. If you are unable to solve the problem, contact a Philips service center or the Consumer Care Center in your country.

Problem	Solution
I have difficulties closing the top lid.	The sealing ring is not well assembled. Make sure the sealing ring is well assembled around the inside of the top lid. The floater blocks the locking pin. Push down the floater so that it does not block the locking pin.
I have difficulties opening the top lid after the pressure is released.	The floater has not dropped. Push the floater down.
The food is not cooked.	Make sure that there is no foreign residue on the heating element and the outside of the inner pot before switching the electric pressure cooker on. The heating element is damaged, or the inner pot is deformed. Take the cooker to your Philips dealer or a service center authorized by Philips.
Air or steam leaks from under the lid.	The top lid is not properly closed. Make sure the top lid is properly closed. The pressure level inside of the appliance is abnormal. In this case the safety valve will be releasing steam. Take the appliance to your Philips dealer or a service center authorized by Philips.
Air or steam leaks from the floating valve.	There is food residue in the rubber ring of the floating valve. Clean the rubber ring of the floating valve.
The floater does not rise after the appliance starts pressurizing.	The top lid or the pressure regulator has malfunction. Take the appliance to your Philips dealer or a service center authorized by Philips.
E3 displays on the screen.	The temperature inside the inner pot is too high. Wait until it falls down to room temperature.
E1, E2, or E4 displays on the screen.	The electric pressure cooker has malfunction. Take the appliance to a Philips dealer or a service center authorised by Philips.

Қазақша

1 Электр лездеткіш

Сатып алғаныңыз құтты болсын және Philips компаниясына қош келдіңіз!

Philips ұсынатын қолдауды толық пайдалану үшін, өнімді www.philips.com/welcome сайтына тіркеніз.

2 Қорап ішіндегі заттар (1-сурет)

Электр лездеткіштің негізгі бөлігі ішкі ыдысы
Күрішке арналған қасық Сорпа ожауы
Өлшеуіш шыны аяқ Пайдаланушы нұсқаулығы
Кепілдік кітапшасы Қуат сымы
Рецепттер

Жалпы сипаттама (2-сурет)

1 Ішкі ыдысы	7 Қауіпсіздік қапапаны
2 Су деңгейінің көрсеткіші	8 Нығыздағыш сақина
3 Басқару панелі	9 Негізгі бөлік тұтқасы
4 Қыздыру элементі	10 Қалқыма клапан
5 Қысымды реттегіш	11 Қақпақ тұтқасы
6 Жоғарғы қақпақ	

Басқару элементтеріне шолу (3-сурет)

12 Дисклей экраны	17 Мәзір түймесі (қысымсыз пісіру)
13 Мәзір түймесі (қысыммен пісіру)	18 Бастау түймесі
14 Жылғыту/Өшіру түймесі	19 Балақардан құлыптау түймесі
15 Қысым уақытын сақтау түймесі	20 Алдын ала орнатылған таймер түймесі
16 Сағат түймесі	21 Минут түймесі

Алғашқы рет қолданар адында

- Құрмалдан бүкіл ораушыларды алыңыз.
- Барлық қосымша құралдарды ішкі ыдыстан шығарыңыз.
- Электр лездеткішті бірінші рет пайдаланбастан бұрын оның бөлшектерін мұқият тазалаңыз («Тазалау және құтып жасау тарауын қараңыз»).

- #### Ескертпе
- Электр лездеткішті пайдаланбастан бұрын барлық бөлшектерін жақсы кепкінен тексеріңіз.

3 Электр лездеткішті пайдалану

Пісіруден бұрынғы сақтық шаралары

- Тамақ пісіру үшін электр лездеткішті пайдаланбастан бұрын төмендегі сақтық шаралардың орындалуына қажет:
- Қақпақ тұтқасынан ұстап, жоғарғы қақпақ қозғалмай қатты сағат тіліне қарсы бұраныз ала, жоғарғы қақпақты көтеріңіз (4-сурет).
 - Ішкі ыдысты электр лездеткіштен шығарып алып, алдын ала жуылған тағамдан ішкі ыдысқа салыңыз.

- #### Ескертпе
- Ішкі ыдысты 1/3 бөлігінен аз етіп немесе 2/3 бөлігінен асырып тамақ пен сұйықтық қымназы.
 - Пісірген кезде көлемі үлкейетін тамақтар үшін салынатын тамақ пен сұйықтықты ішкі ыдыстың 1/2 бөлігінен асырмаңыз.
 - Қурап пісіру үшін, ішкі ыдыстың ішіндегі су деңгейі көрсеткішінен асырмаңыз. Құришті ар түрі үшін су деңгейін ең қалауыңызға қарай арқанша реттеуіңізге болады. Ең жоғарғы су деңгейі көрсеткішінен асырмаңыз.
 - Пісірместен бұрын қалқының батып тұрғанын тексеріңіз.
- Ішкі ыдыстың сыртын құрғатып сүртіңіз (5-сурет) және электр лездеткіштің ішіне қайта салыңыз.
 - Электр лездеткіштің жоғарғы қақпағын жауып, сағат тіліне қарсы бұраныз (6-сурет). Жоғарғы қақпақ дұрыс жабылғанды «сырт» еткен дыбыс естіледі.

- #### Ескертпе
- Нығыздалатын сақинаның жоғарғы қақпақтың ішіне дұрыс салынғанын тексеріңіз.
 - Қысымды реттегіш пен қалқыма клапан таза және бітегеннен тексеріңіз.
 - Ішкі ыдыстың сырты таза ар құрғақ екенін және қыздыру элементіне бөгде қалдықтан жоқ екенін тексеріңіз.
 - Ішкі ыдыстың қыздыру элементіне дұрыс тіліп тұрғанын тексеріңіз.

Қысыммен пісіру

- #### Ескертпе
- Пісірместен бұрын қалқының батып тұрғанын тексеріңіз.

- «Пісіруден бұрынғы сақтық шаралары» бөліміндегі қадамдарды орындаңыз.
- Қысымды реттегішті нығыздау күйіне бұраныз (7-сурет).
- Ашыны қуат розеткасына қосыңыз.
- Пісіру режимін таңдау үшін **Меню сквороварни** түймесін () басу арқылы қалаған пісіру функциясын таңдаңыз (8-сурет).
 - Таңдалған пісіру режимінің индикаторы жыпылықтайды.
 - Әдеткі қысымды сақтау уақыты экранда көрсетіледі.
- Басқа қысымды сақтау уақытын қойғыңыз келсе, қысым уақытын сақтау түймесін () басңыз (9-сурет).
 - Қысымды сақтау уақыты экранда жыпылықтайды.
- Минутты қою үшін минут түймесін (Min.) басңыз. (10-сурет).
- Старт** түймесін () басңыз, электр лездеткіш таңдалған режимде жұмыс істей бастайды (11-сурет).

- Старт түймесін басқаннан кейін екі дыбыстық сигналды естисіз.
- Электр лездеткіш жұмыс істейтін қысымға жеткенде қысымды сақтау уақыты есептеуді бастайды.
- Қысымды сақтау уақыты аяқталғанда екі дыбыстық сигналды естисіз және электр лездеткіш автоматты түрде жымы сақтау режиміне ауысады.
- Жымы сақтау көрсеткіші жанады.
- Қысымды реттегішті айдау күйіне бұраныз (12-сурет).
 - Электр лездеткіш қысымды баса бастайды.
 - Қалты қысым жеткілікті түрде басымғанда түседі.
- Жоғарғы қақпақтың тұтқасынан ұстап, енді қозғалмайтындай болғанша оны сағат тіліне қарсы бұраныз (4-сурет).

Ескертпе

- Сорпа немесе тұтқар сұйықтық әзірлеп жатқанда қысымды реттегішті бұйықтан тесікке күйіне қойып, бұ шығармаңыз, әйтпесе қысымды басқару клапанынан сұйықтық атылуы мүмкін. Жоғарғы қақпақты ашу үшін қысымның өздігінен басылып, қалқының түскенін күтіңіз.
- Пісіруді аяқтап, қысым басылғаннан кейін жымы сақтау функциясын өшіру немесе пайдаланбаған кезде электр лездеткішті тоқтату арқырыңыз.
- Пісіру процесінен бас тарту үшін Жылғыту/Өшіру түймесін басңыз.

Кенес

- Қалауыңызша тағам түріне байланысты қысымды сақтау уақытын реттеуге болады. Құриш пісіру функциясы үшін қысымды сақтау уақыты реттелмейді.

Қысымсыз пісіру

- «Пісіруден бұрынғы сақтық шаралары» бөліміндегі қадамдарды орындаңыз.
- Қысымды реттегішті айдау күйіне бұраныз (12-сурет).
- Ашыны қуат розеткасына қосыңыз.
- Қажетті қысымсыз пісіру функциясын таңдау үшін **Меню мультиварни** түймесін () басңыз (13-сурет).
 - Таңдалған пісіру режимінің индикаторы жыпылықтайды.
 - Әдеткі қысымды сақтау уақыты экранда көрсетіледі.
- Басқа пісіру уақытын қойғыңыз келсе, пісіру уақыты түймесін басңыз () (9-сурет).
 - Пісіру уақыты экранда көрсетіледі.
- Минут пен сағатты қою үшін сағат/минут түймесін **Часы/Минуты** () басңыз (10-сурет).
 - Старт** түймесін () басңыз, электр лездеткіш таңдалған режимде жұмыс істей бастайды (11-сурет).
 - Старт түймесін басқаннан кейін екі дыбыстық сигналды естисіз.
- Пісіру уақыты аяқталғанда екі дыбыстық сигналды естисіз және электр лездеткіш автоматты түрде жымы сақтау режиміне ауысады.
 - Жымы сақтау көрсеткіші жанады.
- Жоғарғы қақпақтың тұтқасынан ұстап, енді қозғалмайтындай болғанша оны сағат тіліне қарсы бұраныз (4-сурет).

- #### Кенес
- Қалауыңызша тағам түріне байланысты пісіру уақытын реттеуге болады.

Пісіру

- Тағамды ішкі ыдысқа су қоспай пісіруге болады.
- «Пісіруден бұрынғы сақтық шаралары» бөліміндегі қадамдарды орындаңыз.
 - Қысымды реттегішті пешке пісіру күйіне бұраныз (14-сурет).
 - Ашыны қуат розеткасына қосыңыз.
 - Қажетті пешке пісіру режимін таңдау үшін **Меню сквороварни** түймесін () басңыз (15-сурет).
 - Таңдалған пешке пісіру режимінің индикаторы жыпылықтайды.
 - Әдеткі пешке пісіру уақыты экранда көрсетіледі.
 - Басқа пешке пісіру уақытын қойғыңыз келсе, пешке пісіру уақыты түймесін басңыз () (9-сурет).
 - Қысымды сақтау уақыты экранда жыпылықтайды.
 - Минутты қою үшін минут түймесін (Min.) басңыз. (10-сурет).
 - Старт түймесін () басңыз, электр лездеткіш таңдалған режимде жұмыс істей бастайды (11-сурет).
 - Старт түймесін басқаннан кейін екі дыбыстық сигналды естисіз.
 - Электр лездеткіш жұмыс істейтін температураға жеткенде қысымды сақтау уақыты есептеуді бастайды.
 - Пешке пісіру уақыты аяқталғанда екі дыбыстық сигналды естисіз және электр лездеткіш автоматты түрде жымы сақтау режиміне ауысады.
 - Қысымды реттегішті айдау күйіне бұраныз (12-сурет).
 - Электр лездеткіш қысымды баса бастайды.
 - Қалты қысым жеткілікті түрде басымғанда түседі.
 - Жоғарғы қақпақтың тұтқасынан ұстап, енді қозғалмайтындай болғанша оны сағат тіліне қарсы бұраныз (4-сурет).

Кідірілген пісіру үшін уақытты алдын ала орнату

- Басқа пісіру мәзірлері үшін кідірілген пісіру уақытын алдын ала орната аласыз. Алдын ала орнату таймері 24 сағатқа дейін қолданылады. Бірақ тәтті нан пісіру функциясы үшін қолданылмайды.
- Қажетті пісіру режимін таңдап, алдын ала орнату таймері түймесін () басңыз (16-сурет).
 - Алдын ала орнату таймерін таңдау үшін сағат түймесін (Часы) мен минут түймесін (Минуты) басңыз (17-сурет).
 - Алдын ала орнату таймері көрсетілгеннен кейін алдын ала орнату режиміне қосылу үшін старт түймесін () басңыз (11-сурет).
 - Қалап алдын ала орнату уақыты экранда көрсетіледі.
 - Алдын ала орнату уақыты аяқталғанда электр лездеткіш автоматты түрде таңдалған пісіру режимінде жұмыс істей бастайды.

Балақардан қорғау құлпын орнату

- Балаңы электр лездеткішті пайдаланудан қорғау үшін балақардан қорғау құлпы функциясын орнатуыңызға болады.

- Балақардан қорғау құлпы режиміне өту үшін **Защита от детей** түймесін () 3 секунд бойы басып тұрыңыз (18-сурет).
 - Дисклейде балақардан қорғау құлпының белгішесі жанады.
- Құлпыт ашу үшін **Защита от детей** түймесін () қайтадан 3 секунд бойы басып тұрыңыз (18-сурет).
 - Дисклейде балақардан қорғау құлпының белгішесі өшеді.

Пісіру уақытын реттеу ауқымы

Пісіру функциясы	Қысымды сақтау	Әдеткі қысым сақтау уақыты (минут)	Пісіру уақыты (минут)
Рагу (Бұқтырма)	x	23	20-59
Орама	x	18	18-59
Балық	x	15	15-59
Көкөністер	x	3	1-59
Голубцы	x	20	20-59
Палау	x	20	20-59
Жарма	√	14	NA
Сорпа	√	20	20-59
Іркілдек	√	30	20-59
Тауық еті	√	30	25-59
Ботка	√	13	1-59
Көкөністер	√	20	5-59
Ет	√	30	30-59
Пісірілген нан	√	45	45-59

Қысымды реттегішті салу және ажырату

- #### Абайлаңыз
- Пісіріп жатқанда қысымды реттегішті ажыратпаңыз. Әрдайым электр лездеткішті ажыратып, қысым жеткілікті болғанша күтіңіз.

Қысымды реттегішті ажырату үшін:

- Төменгі бұрананы босағанша сағат тіліне қарсы бұраныз. (19-сурет).
 - Жоғары қарай тартып, қысымды реттегішті шығарып алыңыз. (20-сурет).
- Қысымды реттегішті салу үшін:
- Төменгі бұрананы реттегішке салыңыз. (21-сурет)
 - Реттегіш нүктелерді нығыздау күйінде тұрғанын тексеріп, бұ шығартып қалағна қайтадан салыңыз. (22-сурет)
 - Бұрананы белгілегенше бұраныз. (23-сурет)

4 Техникалық сипаттамаалары

Үлгі нөмірі	HD2173
Номиналды қуат шығысы	1000 Вт
Номиналды сыйымдылық	6 л

- #### Ескертпе
- *Ұзақ уақыт пайдаланбайтын болсаңыз, құрылымын әрдайым ажыратып қояңыз.

5 Тазалау және күтім жасау

- #### Ескертпе
- Электр лездеткішті тазалау алдында оны тоқтату суыру керек.
 - Электр лездеткішті тазалау алдында оны дұрыстан сұтып алыңыз.

Іші

- Сыртқы қақпақтың және негізгі корпустың іші:
- Сығылған, мығалды шүберекпен сүртіңіз.
 - Электр лездеткішке жабыққан барлық тағам қалдықтарын міндетті түрде кетіріңіз.

- Қыздыру элементі:
- Сығылған, мығалды шүберекпен сүртіңіз.
 - Сығылған мығалды шүберекпен немесе тіс тазалағыштармен тамақ қалдықтарын тазалаңыз.

- Нығыздағыш сақина:
- Жылы суға салып, губкамен тазалаңыз.

Сырты

- Сыртқы қақпақтың беті және негізгі корпустың сырты:
- Сығылған сумен мығалды шүберекпен сүртіңіз.
 - Басқару панелін сүрту үшін тек жұмсақ және құрғақ шүберекті пайдаланыңыз.
 - Қысымды реттегіш пен қалқыма клапан айналасындағы тамақ қалдықтарын кетіріңіз.

- Қысымды басқару қапапаны мен қалқыма клапан:
- Қысымды басқару клапанын ажыратыңыз, жымы суға салып, губкамен тазалаңыз.
 - Қысымды басқару клапанының және қалқыма клапанының тіс тазалағыштармен тамақ қалдықтарын кетіріңіз.

Қосалқы құралдар

- Күрішке арналған қасық, сорпа ожауы мен ішкі ыдыс:
- Ыстық суға малып, губкамен тазалаңыз.

6 Қайта өңдеу

Бұл таңба осы өнімді қабытты тұрмыстық қалдықпен қатастауға болмайтынын білдіреді (2012/19/EU).

Электр және электрондық өнімдердің қалдықтарын бөлек жинау жөніндегі еліміздің ережелерін сақтаңыз. Қоң

7 Кепілдiк және қызмет көрсету

Қызмет немесе ақпарат қажет болса, я болмаса мәселе болса, www.philips.com Philips веб-торабына кірiңіз немесе өнiмдiң Philips тұтынушыларға қолдау орталығына хабарласыңыз. Оның телефон нөмірін дұрыс жүйелі кепiлдiк парақшасында табуға болыды. Егер өнiмдiе тұтынушыларға қолдау көрсету орталығы болмаса, онда жергiлiктi Philips компаниясының дилерiне барыңыз.

8 Ақауларды жою

Электр лездеткiш дұрыс жұмыс жасамаса немесе пісіру сапасы жақсы болмаса, төмендегi кестені қараңыз. Егер мәселені шеше алмасаңыз, өнiмдiң Philips қызмет көрсету орталығына немесе тұтынушыларға қолдау көрсету орталығына хабарласыңыз.

Ақаулық	Шешiмi
Жоғарғы қақпақты жабуда қиындақтар туындады.	Нығыздағыш сақина дұрыс салынбаған. Нығыздағыш сақинаның жоғарғы қақпақтың ішiне дұрыс салынғаны тексерiңiз.
Қысым басынбаған кейiн жоғарғы қақпақты ашуда қиындақтар бар.	Қалтқы құлыптау iстiгiн бiтейдi. Құлыптау iстiкешiн бiгеiмiңдей қалтқыны төменге басыңыз.

Қысым басынбаған кейiн жоғарғы қақпақты ашуда қиындақтар бар.	Қалтқы түспейдi. Қалтқыны төмен басыңыз.
---	--

Тамақ піспейдi.	Электр лездеткiштi қоспастан бұрын, қазырау элементiнде және iшi ыдыстың сыртында ешқандай бөтен қалдықтар болмауын тексерiңiз.
-----------------	---

Қақпақтың астынан ауа немесе бу шығып тұр.	Қызырау элементi зақымдалған немесе iшкi ыдыс бұзылған. Құрылғыны Philips дилерiне немесе Philips рұқсат еткен қызмет көрсету орталығына апарыңыз.
--	--

Қақпақтың астынан ауа немесе бу шығады.	Нығыздағыш сақина дұрыс салынбаған. Нығыздағыш сақинаның жоғарғы қақпақтың ішiне дұрыс салынғаны тексерiңiз.
---	--

Қақпақпалапаның резеңке сақинасында тамақ қалдықтары бар. Қақпақпалапаның резеңке сақинасын тазалаңыз.	Жоғарғы қақпақ дұрыс жабылмаған. Жоғарғы қақпақтың дұрыс жабылғанын тексерiңiз.
--	---

Қақпақпалапаның резеңке сақинасы сынған. Резеңке сақинаны алмастырыңыз.	Құрылғы iшiндегi қысым деңгейi қаншалты емес. Бу жағдайда қауіпсiздiк қалапы бу шығарады. Құрылғыны Philips дилерiне немесе Philips рұқсат еткен қызмет көрсету орталығына апарыңыз.
---	--

Құрылғы қысыммен жұмыс iстей бастағанда қалтқы кетерiмейдi.	Жоғарғы қақпақ немесе қысымды реттегiш дұрыс жұмыс жасамайды. Құрылғыны Philips дилерiне немесе Philips рұқсат еткен қызмет көрсету орталығына апарыңыз.
---	--

Экранда «E3» көрсетiледi.	Ишi ыдыстың iшiндегi температура тым жоғары. Бiраме температурасына дейiн суығанада күте тұрыңыз.
---------------------------	---

Экранда «E1», «E2» немесе «EВ» көрсетiледi.	Электр лездеткiш дұрыс жұмыс жасамайды. Құрылғыны Philips дилерiне немесе Philips компаниясы рұқсат еткен қызмет көрсету орталығына апарыңыз.
---	---

Русский

1 Мультиварка-скороварка

Поздравляем с покупкой и приветствуем вас в клубе Philips!
Чтобы воспользоваться всеми преимуществами поддержки Philips, зарегистрируйте продукт на веб-сайте www.Philips.com/welcome.

2 Комплект поставки (рис. 1)

Мультиварка-скороварка
Внутренняя емкость
Ложка для риса
Половник для супа
Мерный стакан
Инструкция по эксплуатации
Гарантийный талон
Шнур питания

Обзор (рис. 2)

① Внутренняя емкость	⑦ Предохранительный клапан
② Индикатор уровня воды	⑧ Уплотнительное кольцо
③ Панель управления	⑨ Ручка основного устройства
④ Нагревательный элемент	⑩ Поплавковый клапан
⑤ Регулятор давления	⑪ Ручка крышки
⑥ Верхняя крышка	

Описание элементов управления (рис. 3)

⑫ Дисплей	⑰ Кнопка меню (приготовление без использования давления)
⑬ Кнопка меню (приготовление под давлением)	⑱ Кнопка Start (пуск)
⑭ Кнопка нагрева/выключения	⑲ Кнопка блокировки от детей
⑮ Кнопка выбора времени сохранения давления	⑳ Кнопка отсрочки старта
⑯ Кнопка Hold (установка значения часа)	㉑ Кнопка Minute (установка значения минут)

Перед первым использованием

- Снимите весь упаковочный материал с прибора.
- Извлеките все принадлежности из внутренней емкости.
- Тщательно очистите все детали мультиварки-скороварки перед первым использованием (см. главу «Очистка и уход»).

≡ Примечание
<ul style="list-style-type: none">Перед использованием мультиварки-скороварки прочтите все детали — они должны быть абсолютно сухими.

3 Использование мультиварки-скороварки

Подготовка к работе

Перед использованием мультиварки-скороварки выполните следующие действия.

- Вывашите за ручку крышки, поверните ее против часовой стрелки до упора, затем откройте верхнюю крышку (рис. 4).
- Извлеките внутреннюю емкость из мультиварки-скороварки и загрузите в емкость подготовленные продукты.

≡ Примечание

- Не заполняйте внутреннюю емкость продуктами и жидкостями менее чем на 1/3 или более чем на 2/3.
 - При использовании продуктов или жидкостей, которые во время приготовления увеличиваются в объеме, не заполняйте внутреннюю емкость более чем на 1/2.
 - При приготовлении риса ориентируйтесь на индикацию уровня воды на внутренней поверхности емкости. Объем воды можно изменять в соответствии с типом риса и вашими предпочтениями. Не заполняйте емкость выше отметки максимального уровня воды.
 - Перед приготовлением дождитесь, когда поплавок опустится вниз.
- Насухо вытрите внешнюю поверхность чаши (рис. 5) и поставьте ее в мультиварку-скороварку.
 - Установите верхнюю крышку на мультиварку-скороварку и поверните ее по часовой стрелке (рис. 6). При правильной фиксации крышки раздастся щелчок.

≡ Примечание

- Проверьте положение уплотнительного кольца — оно должно быть правильно расположено внутри верхней крышки.
- Убедитесь, что регулятор давления и поплавковый клапан не загрязнены и не заблокированы.
- Убедитесь, что внешняя поверхность внутренней емкости отсутствует загрязнение.
- Убедитесь, что внутренняя емкость касается нагревательного элемента должным образом.

Приготовление под давлением

≡ Примечание

- Перед приготовлением дождитесь, когда поплавок опустится вниз.

- Следуйте инструкциям в главе "Подготовка к работе".
- Переведите регулятор давления в положение блокировки (рис. 7).
- Подключите сетевую вилку к электросетевозетке.
- Нажмите кнопку **Меню скороварки** (☰) (рис. 8), ↔ Начнет мигать индикатор выбранного режима приготовления.

- Для настройки значения минут нажимайте кнопку выбора минут (**Min.**) (рис. 10).

- Нажмите кнопку **Старт** (▶). Мультиварка-скороварка начнет работать в выбранном режиме (рис. 11).
- ↔ После нажатия кнопки старта прозвучат два звуковых сигнала.

- Когда давление в мультиварке-скороварке достигнет рабочего уровня, начнется обратный отсчет времени сохранения давления.
- По истечении времени сохранения давления прозвучат два звуковых сигнала, мультиварка-скороварка автоматически перейдет в режим поддержания температуры.
- Загорится индикатор режима поддержания температуры.
- Переведите регулятор давления в положение выхода пара (рис. 12).
- ↔ На мультиварке-скороварке начнется сброс давления.

- ↔ При достаточном сбросе давления поплавок опустится вниз.

- Вывашите за ручку верхней крышки, поверните ее против часовой стрелки до упора, затем поднимите (рис. 4).

≡ Примечание

- При приготовлении супов и других жидких блюд не сбрасывайте давление, переводя регулятор пара в положение выхода пара. В противном случае из клапана регулятора давления может произойти выброс жидкостии. Перед тем как открыть крышку, дождитесь, пока давление упадет и поплавок опустится вниз.
- По окончании приготовления и сброса давления отключите мультиварку-скороварку от сети, чтобы выключить режим поддержания температуры или завершить использование прибора.
- Чтобы отменить приготовление, нажмите кнопку нагрева/выключения.

✿ Совет

- Время сохранения давления можно менять в зависимости от разных типов блюд и ваших предпочтений. В режиме приготовления риса время сохранения давления изменить нельзя.

Приготовление без использования давления

- Следуйте инструкциям в главе "Подготовка к работе".
- Переведите регулятор давления в положение выхода пара (рис. 12).
- Подключите сетевую вилку к электросетевозетке.
- Нажмите кнопку **Меню мультиварки** (☰) и выберите функцию приготовления без давления (рис. 13).
- ↔ Начнет мигать индикатор выбранного режима приготовления.
- ↔ На дисплее отобразится время сохранения давления, установленное по умолчанию.

- Чтобы выбрать другое время приготовления, нажмите кнопку времени приготовления (⌚) (рис. 9).
- ↔ На дисплее начнет мигать время приготовления.

- Нажмите кнопку выбора час/минут (**Часы/Минуты**), чтобы установить время (рис. 10).

- Нажмите кнопку **Старт** (▶). Мультиварка-скороварка начнет работать в выбранном режиме (рис. 11).
- ↔ После нажатия кнопки старта прозвучат два звуковых сигнала.

- По истечении времени приготовления прозвучат два звуковых сигнала, мультиварка-скороварка автоматически перейдет в режим поддержания температуры.
- Загорится индикатор режима поддержания температуры.

✿ Совет

- Время приготовления можно менять в зависимости от разных типов блюд и ваших предпочтений.

≡ Примечание

- Насухо вытрите внешнюю поверхность чаши (рис. 5) и поставьте ее в мультиварку-скороварку.
- Установите верхнюю крышку на мультиварку-скороварку и поверните ее по часовой стрелке (рис. 6). При правильной фиксации крышки раздастся щелчок.

≡ Примечание

- Проверьте положение уплотнительного кольца — оно должно быть правильно расположено внутри верхней крышки.
- Убедитесь, что регулятор давления и поплавковый клапан не загрязнены и не заблокированы.
- Убедитесь, что внешняя поверхность внутренней емкости отсутствует загрязнение.
- Убедитесь, что внутренняя емкость касается нагревательного элемента должным образом.

- Следуйте инструкциям в главе "Подготовка к работе".
- Переведите регулятор давления в положение выключи (рис. 14).
- Подключите сетевую вилку к электросетевозетке.
- Нажмите кнопку **Меню скороварки** (☰) и выберите режим выключи (рис. 15).
- ↔ Начнет мигать индикатор выбранного режима выключи.
- ↔ На дисплее отобразится время выключи, установленное по умолчанию.

- Чтобы выбрать другое время выключи, нажмите кнопку времени сохранения давления (⌚) (рис. 9).
- ↔ На дисплее начнет мигать время сохранения давления.

- Нажмите кнопку выбора минут (**Min.**), чтобы установить значение минут (рис. 10).

- Нажмите кнопку **Старта** (▶). Мультиварка-скороварка начнет работать в выбранном режиме (рис. 11).
- ↔ После нажатия кнопки старта прозвучат два звуковых сигнала.

- По истечении времени выключи прозвучат два звуковых сигнала, мультиварка-скороварка автоматически перейдет в режим поддержания температуры.
- Переведите регулятор давления в положение выхода пара (рис. 12).
- ↔ На мультиварке-скороварке начнется сброс давления.

Функция отсрочки старта для включения в заданное время

Функцию отсрочки старта можно выбрать для разных режимов приготовления. Для функции отсрочки старта можно установить время до 24 часов; функция недоступна в режиме выключи.

- Выберите режим приготовления, нажмите кнопку отсрочки старта (⌚) (рис. 16).
- С помощью кнопки выбора часа (**Часы**) и минут (**Минуты**) установите нужное время отсрочки старта (рис. 17).
- После установки времени нажмите кнопку старта (▶), чтобы перейти в режим отсрочки старта (рис. 11).
- ↔ На дисплее отобразится оставшее время отсрочки старта.

- По истечении времени отсрочки старта мультиварка-скороварка начнет автоматически работать в выбранном режиме.

Установка блокировки от детей

Для предотвращения использования мультиварки детьми можно установить блокировку.

- Для доступа в режим блокировки от детей нажмите и удерживайте кнопку **Защита от детей** (🔒) в течение 3 секунд (рис. 18).
- ↔ На дисплее появится значок блокировки от детей.

- Для разблокировки снова нажмите и удерживайте кнопку **Защита от детей** (🔒) в течение 3 секунд (рис. 18).
- ↔ С дисплeya исчезнет значок блокировки от детей.

Диапазон времени приготовления

Функция приготовления	Сохранение давления	Время сохранения давления по умолчанию (минуты)	Время приготовления (минуты)
Рис	x	23	20–59
Запекание	x	18	18–59
Рыба	x	15	15–59
Овощи	x	3	1–59
Голубцы	x	20	20–59
Плов	x	20	20–59
Крупы	✓	14	Нет данных
Суп	✓	20	20–59
Холодец	✓	30	20–59
Курочка	✓	30	25–59
Каша	✓	13	1–59
Овощи	✓	20	5–59
Мясo	✓	30	30–59
Выпечка	✓	45	45–59

Сборка и разборка регулятора давления

! Внимание!
<ul style="list-style-type: none">Не разбирайте регулятор давления во время приготовления. Всегда отключайте мультиварку-скороварку от сети и дождитесь существенного снижения температуры.

Чтобы разобрать регулятор давления, выполните следующие действия.

- Ослабьте нижний винт, повернув его против часовой стрелки (рис. 19).
- Потяните его вверх и снимите регулятор давления. (рис. 20)

Чтобы собрать регулятор давления, выполните следующие действия.

- Наденьте нижний винт на регулятор (рис. 21)
- Убедитесь, что регулятор указывает на положение блокировки, и установите его на паровой клапан. (рис. 22)
- Закрутите винт, повернув его по часовой стрелке. (рис. 23)

4 Характеристики

Номер модели	HD2173
Расчетная выходная мощность	1000 Вт
Номинальная емкость	6 л

≡ Примечание

- Если прибор не используется в течение длительного времени, всегда отсоединяйте его от электросети.

5 Очистка и уход

≡ Примечание

- Перед тем как приступить к очистке, отключайте мультиварку-скороварку от сети.
- Перед началом очистки дождитесь, пока мультиварка-скороварка достаточно остынет.

Внутреннее освещение

Внутренняя поверхность внешней крышки и корпуса:

- Протрите слегка влажной тканью.
- Помноую удалите приставшие к мультиварке-скороварке остатки пищи.

Нагревательный элемент.

- Протрите слегка влажной тканью.
- Удалите остатки пищи слегка влажной тканью или зубочисткой.

Уплотнительное кольцо:

- Замочите в теплой воде и очистите губкой.

Внешний вид

Поверхность внешней крышки и внешняя поверхность корпуса:

- Протрите тканью, смоченной мыльной водой.
- Для очистки панели управления используйте только мягкую сухую ткань.
- Тщательно удалите остатки пищи вокруг регулятора давления и поплавкового клапана.

Клапан регулятора давления и поплавковый клапан:

- Разберите клапан регулятора давления, замочите его в теплой воде, очистите губкой.
- Удалите остатки пищи на клапане регулятора давления и поплавковом клапане с помощью зубочисток.

Аксессуары

Ложка для риса, половник для супа, внутренняя емкость:

- Замочите в горячей воде и очистите губкой.

6 Утилизация

Этот символ означает, что продукт не может быть утилизирован вместе с бытовыми отходами (2012/19/EC).



Выполняйте раздельную утилизацию электрических и электронных изделий в соответствии с правилами, принятыми в вашей стране. Правильная утилизация помогает предотвратить негативное воздействие на окружающую среду и здоровье человека.

7 Гарантия и обслуживание

Если вам требуется обслуживание прибора или дополнительная информация, а также в случае возникновения проблем посетите веб-сайт Philips, расположенный по адресу www.philips.com, или обратитесь в центр поддержки потребителей Philips в вашей стране. Телефонный номер можно найти в гарантийном буклете. Если в вашей стране нет центра поддержки потребителей Philips, обратитесь по месту приобретения изделия.

8 Устранение неисправностей

Если мультиварка-скороварка не работает должным образом или качество приготовления является неудовлетворительным, см. таблицу ниже. Если самостоятельно решить проблему не удастся, обратитесь в сервисный центр или центр поддержки потребителей Philips в вашей стране.

Проблема	Решение
Верхняя крышка закрывается с трудом.	Уплотнительное кольцо установлено неправильно. Проверьте положение уплотнительного кольца — оно должно быть установлено должным образом внутри верхней крышки. <p>Поплавок блокирует фиксатор. Опустите поплавок, чтобы исключить блокировку фиксатора.</p>
Не удается открыть верхнюю крышку после сброса давления.	Поплавок не опустился вниз. Опустите поплавок вниз.
Блюдо не готово.	Перед включением мультиварки-скороварки убедитесь, что на нагревательном элементе и внешней поверхности внутренней емкости нет загрязнений. <p>Поврежден нагревательный элемент или деформирована внутренняя чаша. Отнесите прибор в торговую организацию или авторизованный сервисный центр Philips.</p>

Изд. под крышкой выводит воздух или пар.	Уплотнительное кольцо установлено неправильно. Проверьте положение уплотнительного кольца — оно должно быть установлено должным образом внутри верхней крышки.
--	--

Изд. под поплавкового клапана выводит воздух или пар.	Верхняя крышка не закрыта должным образом. Убедитесь, что верхняя крышка установлена правильно. <p>Уровень давления внутри прибора не соответствует норме. В этом случае из предохранительного клапана выходит пар. Передайте прибор в торговую организацию или авторизованный сервисный центр Philips.</p>
---	---

Изд. под поплавкового клапана выводит воздух или пар.	На резиновом кольце поплавкового клапана присутствуют остатки пищи. Очистите резиновое кольцо поплавкового клапана. <p>Резиновое кольцо поплавкового клапана повреждено. Замените резиновое кольцо.</p>
---	---

Изд. под поплавкового клапана выводит воздух или пар.	Убедитесь, что во внутренней емкости находится достаточно продуктов и воды.
---	---

Изд. под поплавкового клапана выводит воздух или пар.	Верхняя крышка или регулятор давления неисправен. Передайте прибор в торговую организацию или авторизованный сервисный центр Philips.
---	---

Изд. под поплавкового клапана выводит воздух или пар.	Температура во внутренней емкости слишком высока. Дождитесь уровня комнатной температуры.
---	---

Изд. под поплавкового клапана выводит воздух или пар.	Мультиварка-скороварка неисправна. Отнесите прибор в торговую организацию или авторизованный сервисный центр Philips.
---	---

✿ Совет

- Перед тем как приступить к очистке, отключайте мультиварку-скороварку от сети.
- Перед началом очистки дождитесь, пока мультиварка-скороварка достаточно остынет.

✿ Совет

- Перед тем как приступить к очистке, отключайте мультиварку-скороварку от сети.
- Перед началом очистки дождитесь, пока мультиварка-скороварка достаточно остынет.

✿ Совет

- Перед тем как приступить к очистке, отключайте мультиварку-скороварку от сети.
- Перед началом очистки дождитесь, пока мультиварка-скороварка достаточно остынет.

✿ Совет

1 Ваша электрична скороварка

Вітаємо Вас із покупкою та ласкаво просимо до клубу Philips!
Щоб у повній мірі скористатися підтримкою, яку пропонує компанія Philips, зареєструйте свій вибір на веб-сайті www.philips.com/welcome.

2 Комплектація (мал. 1)

Головний блок електричної скороварки
Ложка для рису
Половник для супу
Мірна чашка
Гарантійний талон
Шнур живлення

① Внутрішня кастрюля	⑦ Захисний клапан
②	