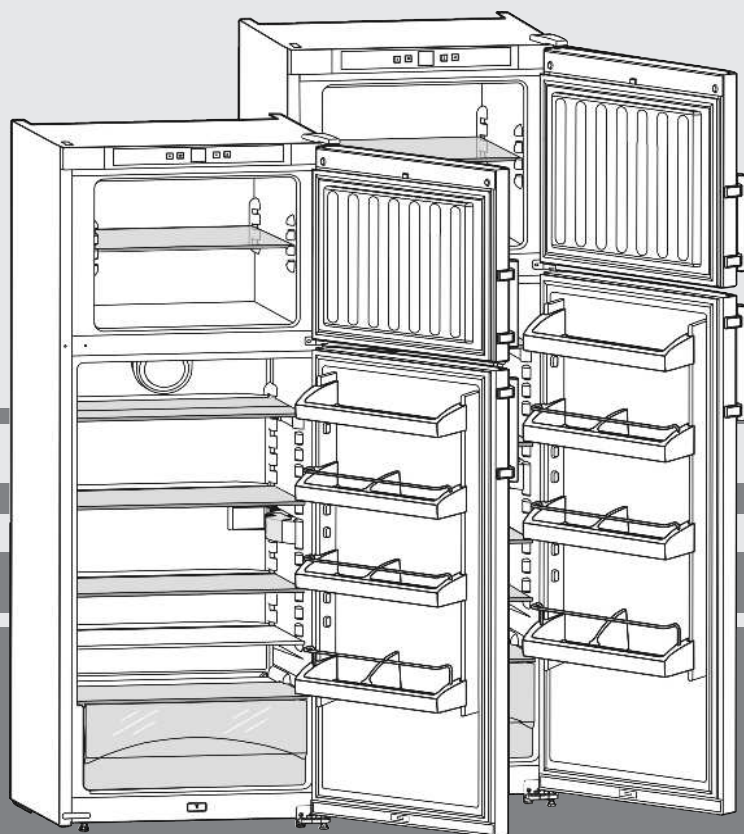


# Руководство по эксплуатации

Холодильник-морозильник

RUS



100112 **7081974 - 01**

**CT(P)(esf)(sl)30../33 ... 6**

**LIEBHERR**

# Основные отличительные особенности устройства

## Содержание

1	Основные отличительные особенности устройства.....	2
1.1	Краткое описание устройства и оборудования.....	2
1.2	Область применения устройства.....	2
1.3	Декларация соответствия.....	3
1.4	Габариты для установки.....	3
1.5	Экономия электроэнергии.....	3
2	Общие указания по технике безопасности.....	3
3	Органы управления и индикации.....	4
3.1	Приборы контроля и управления.....	4
3.2	Индикатор температуры.....	4
4	Ввод в работу.....	4
4.1	Транспортировка устройства.....	4
4.2	Установка устройства.....	4
4.3	Перевешивание двери.....	5
4.4	Установка в кухонную стенку.....	7
4.5	Упаковку утилизируйте надлежащим образом.....	7
4.6	Подключение устройства.....	8
4.7	Включение устройства.....	8
5	Обслуживание.....	8
5.1	Регулировка яркости индикатора температуры.....	8
5.2	Защита от детей.....	8
5.3	Холодильное отделение.....	8
5.4	Морозильное отделение.....	10
6	Уход.....	11
6.1	ручное размораживание.....	11
6.2	Чистка устройства.....	11
6.3	Замена внутреннего освещения с лампой накаливания.....	12
6.4	Сервисная служба.....	12
7	Неисправности.....	12
8	Вывод из работы.....	13
8.1	Выключение устройства.....	13
8.2	Отключение.....	13
9	Утилизация устройства.....	13
10	Информация об изготовителе / Гарантийное свидетельство.....	13

Изготовитель постоянно работает над дальнейшим развитием всех типов и моделей. Поэтому мы рассчитываем на понимание в том, что мы оставляем за собой право изменять форму, оборудование и технику.

Чтобы познакомиться со всеми полезными возможностями данного нового устройства, пожалуйста, прочитайте внимательно указания в этом руководстве.

Данное руководство действительно для множества моделей, поэтому для конкретной модели возможны некоторые отклонения. Разделы, относящиеся только к определенным устройствам, помечены знаком "звездочка" (\*).

**Указания о выполнении действия помечены знаком ►, результаты действия – знаком ▽.**

## 1 Основные отличительные особенности устройства

### 1.1 Краткое описание устройства и оборудования

#### Указание

- Рассортировать продукты, как показано на рисунке. Так устройство работает с экономией энергии.
- Места для хранения, выдвижные ящики или корзины в состоянии поставки расположены для оптимального энергосбережения.

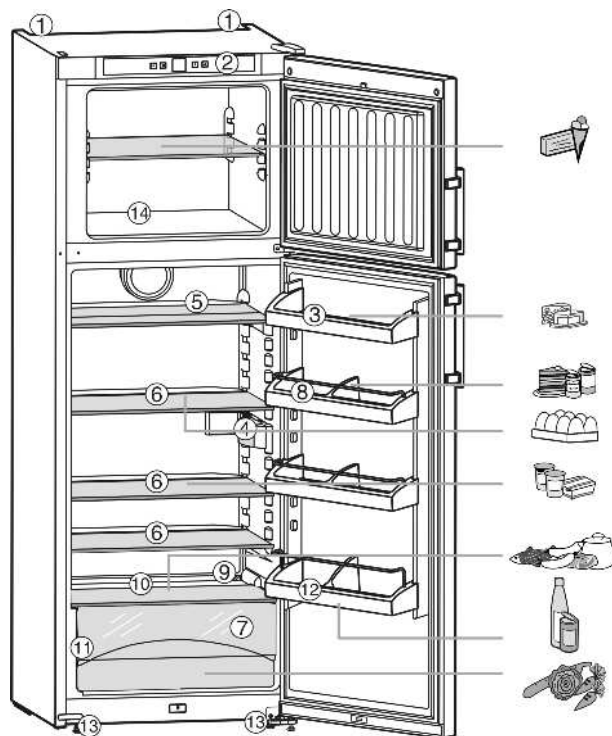


Fig. 1

- |                                   |   |
|-----------------------------------|---|
| (1) Транспортные ручки задние     | (8) Дверная полка, перемещаемая   |
| (2) Приборы контроля и управления | (9) Отверстие для стока   |
| (3) Отделение для масла и сыра    | (10) Наиболее холодная зона   |
| (4) Внутреннее освещение          | (11) Заводская табличка   |
| (5) Полка, разделяемая            | (12) Полка на двери для высоких бутылок   |
| (6) Полка, переставляемая         | (13) Установочные ножки, передние ручки для перемещения устройства, задние ролики для перемещения |
| (7) Отделение для овощей          | (14) Ванночка для льда  |

### 1.2 Область применения устройства

Прибор предназначен исключительно для охлаждения пищевых продуктов в домашних условиях или условиях приближенным к домашним. Сюда относится, например, использование

- на домашних кухнях, в столовых,
- в частных пансионатах, отелях, мотелях и других местах проживания,

- при обеспечении готовым питанием и аналогичных услугах оптовой торговли

Прибор можно использовать только в домашних и схожих условиях. Все другие способы применения являются недопустимыми. Устройство не предназначено для хранения и охлаждения медикаментов, плазмы крови, лабораторных препаратов или похожих веществ, лежащих в основе директивы медицинской продукции 2007/47/EG. Неправильное использование устройства может привести к повреждениям хранящихся изделий или к их порче. Устройство не подходит для эксплуатации во взрывоопасной области.

Устройство предназначено для эксплуатации в ограниченном диапазоне температуры окружающей среды в зависимости от климатического класса. Климатический класс, соответствующий Вашему устройству, указан на заводской табличке.

## Указание

- Выдерживайте указанную температуру окружающего воздуха, иначе мощность охлаждения снижается.

Климатический класс	для температуры окружающего воздуха
SN	10 °C до 32 °C
N	16 °C до 32 °C
ST	16 °C до 38 °C
T	16 °C до 43 °C

## 1.3 Декларация соответствия

Контур хладагента проверен на герметичность. Устройство отвечает соответствующим предписаниям по технике безопасности, а также директивам ЕС 2006/95/ЕС, 2004/108/ЕС, 2009/125/ЕС и 2010/30/ЕС.

## 1.4 Габариты для установки

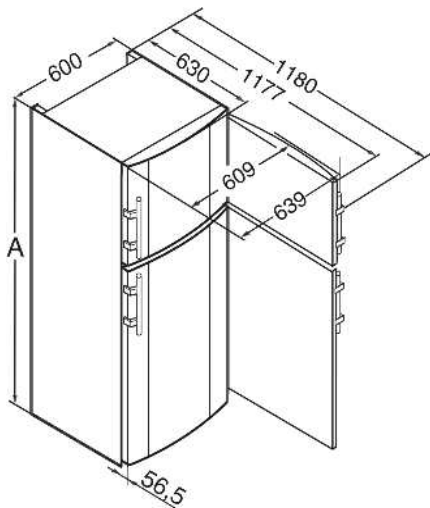


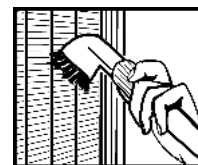
Fig. 2

Модель	Высота устройства А (мм)
СТP(esf) 30..	1611
СТP(esf) 33..	1761
СТ(esf)(sl) 33..	1761

## 1.5 Экономия электроэнергии

- Всегда следите за хорошим притоком и оттоком воздуха. Не закрывайте вентиляционные отверстия/решетки.
- Вентиляционный воздушный зазор должен всегда оставаться открытым.
- Избегайте устанавливать устройство в зоне прямых солнечных лучей, рядом с плитой, системой отопления и другими аналогичными приборами.
- Потребление электроэнергии зависит от условий в месте установки, например, температуры окружающей среды (см. 1.2).
- Открывайте устройство на предельно короткое время.
- Чем ниже заданная температура, тем больше потребление электроэнергии.
- Сортируйте продукты при размещении (см. Основные отличительные особенности устройства).
- Храните все продукты хорошо запакованными и закрытыми. Это поможет избежать образования инея.
- Вынимайте продукты на как можно менее продолжительный срок, чтобы они не сильно нагрелись.
- Закладка теплых блюд: сначала дайте им остыть до комнатной температуры.
- Продукты глубокой заморозки для оттаивания оставьте в холодильной камере.
- Если в устройстве образовался толстый слой инея: разморозьте устройство.

Осевшая пыль повышает расход электроэнергии:



- Холодильную установку с теплообменником – металлическая решетка на задней стенке устройства – один раз в год следует очищать от пыли.

## 2 Общие указания по технике безопасности

### Опасности для пользователя:

- Данное устройство не предназначено для использования людьми (в том числе детьми) с психическими отклонениями, с нарушенной функцией органов чувств и сознания или людьми, которые не обладают достаточным опытом и знаниями. Если это все же происходит, то лицо, ответственное за безопасность такого пользователя, должно научить его обхождению с устройством и наблюдать за ним первое время. Наблюдайте за детьми, чтобы они не играли с устройством.
- При появлении неисправности извлеките сетевую вилку (не тяните при этом за соединительный кабель) или выключите предохранитель.
- Ремонт и вмешательство в устройство и замену сетевого кабеля разрешается выполнять только работнику сервисной службы или другому специалисту, прошедшему соответствующее обучение.
- При отключении от сети всегда беритесь за вилку. Не тяните за кабель.
- Устанавливайте и подключайте устройство только в соответствии указаниями руководства по эксплуатации.
- Тщательно сохраняйте данное руководство и при необходимости передайте его следующему владельцу.
- Специальные лампы (лампы накаливания, светодиоды, флуоресцентные лампы) в устройстве служат для освещения его внутреннего пространства и не подходят для освещения помещения.

### Опасность пожара

- Содержащийся в устройстве хладагент R 600a неопасен для окружающей среды, но является горючим материалом. Вытекающий хладагент может загореться.

# Органы управления и индикации

- Не повреждайте трубопроводы контура хладагента.
- Не пользуйтесь внутри устройства открытым огнем или источником искр.
- Внутри устройства не пользуйтесь электрическими приборами (например, устройства для очистки паром, нагревательные приборы, устройства для приготовления мороженого и т.д.).
- Если хладагент вытекает: удалите с места утечки источники открытого огня или искр. Извлеките сетевую вилку. Хорошо проветрите помещение. Обратитесь в сервисную службу
- Не храните в устройстве взрывоопасные вещества или аэрозольные баллончики с горючими газообразующими средствами, такими как, например, пропан, бутан, пентан и т.д. Соответствующие аэрозольные баллончики можно распознать по надпечатке со сведениями о содержимом или по значку пламени. Случайно выделенные газы могут воспламениться при контакте с электрическими узлами.
- Не ставить вблизи устройства горячие свечи, лампы и другие предметы с открытым пламенем, чтобы не вызвать пожар.
- Жидкости с большим содержанием спирта храните только плотно закрытыми и в стоячем положении. Случайно вылившийся спирт может воспламениться при контакте с электрическими узлами.

## Опасность падения и опрокидывания:

- Не используйте основание устройства, выдвижные ящики, двери и т.п. в качестве подножки или опоры. Это особенно касается детей.


## Опасность пищевого отравления:

- Не употребляйте продукты с превышенным сроком хранения.

## Опасность обморожения, онемения и появления болезненных ощущений:

- Избегайте продолжительного контакта кожи с холодными поверхностями или охлажденными / замороженными продуктами или примите меры защиты, например, наденьте перчатки. Не потребляйте пищевой лед, особенно замерзшую воду или кубики льда, сразу после их извлечения и слишком холодными.

## Соблюдайте специальные указания, помещенные в других главах:

	ОПАСНОСТЬ	обозначает непосредственную опасную ситуацию, которая, если не будет устранена, приведет к смерти или тяжелым травмам.
	ПРЕДУПРЕЖДЕНИЕ	обозначает опасную ситуацию, которая, если не будет устранена, может привести к смерти или тяжелой травме.
	ОСТОРОЖНО	обозначает опасную ситуацию, которая, если не будет устранена, может привести к травмам легкой или средней тяжести.
	ВНИМАНИЕ	обозначает опасную ситуацию, которая, если не будет устранена, может привести к повреждению имущества.
	Указание	обозначает полезные указания и советы.

## 3 Органы управления и индикации

### 3.1 Приборы контроля и управления

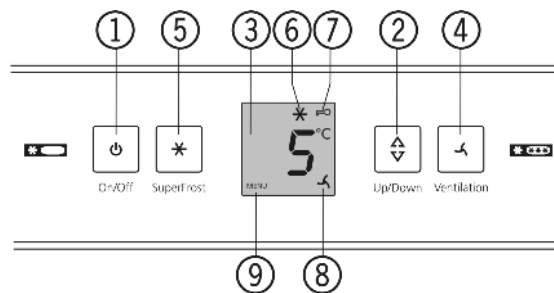


Fig. 3

- |  |                              |
|--|------------------------------|
| (1) Кнопка On/Off                                | (6) Символ «SuperFrost»      |
| (2) Кнопка настройки                             | (7) Символ «Защита от детей» |
| (3) Индикация температуры холодильного отделения | (8) Символ «Вентиляция»      |
| (4) Кнопка «Вентиляция»                          | (9) Символ «Меню»            |
| (5) Кнопка SuperFrost                            |                              |

### 3.2 Индикатор температуры

В нормальном режиме работы появляется следующая индикация:

- средняя температура охлаждения

Индикация температуры мигает:

- настройка температуры изменяется

Следующая индикация указывает на неисправность: Возможные причины и меры по устранению: (см. Неисправности).

- F0 - F9

## 4 Ввод в работу

### 4.1 Транспортировка устройства



#### ОСТОРОЖНО

Опасность травмы и повреждений в результате ненадлежащей транспортировки!

- ▶ Перевозите устройство в упаковке.
- ▶ Перевозите устройство в стоячем положении.
- ▶ Не транспортируйте устройство в одиночку.

### 4.2 Установка устройства



#### ПРЕДУПРЕЖДЕНИЕ

Опасность возгорания из-за влажности!

Если токоведущие узлы или сетевой кабель становятся влажными, то это может привести к короткому замыканию.

- ▶ Устройство предназначено для использования в закрытых помещениях. Запрещается использовать устройство на открытом воздухе или во влажных помещениях и в зоне разбрызгивания воды.



## ПРЕДУПРЕЖДЕНИЕ

Опасность возгорания вследствие короткого замыкания! Если сетевой кабель/вилка устройства или другого устройства соприкасаются с обратной стороной устройства, то вибрации устройства могут привести к повреждению сетевого кабеля/вилки, что может вызвать короткое замыкание.

- ▶ Устанавливайте устройство таким образом, чтобы оно не соприкасалось с вилками или сетевыми кабелями.
- ▶ Не подключайте к розеткам в области обратной стороны устройства ни само устройство, ни другие устройства.



## ПРЕДУПРЕЖДЕНИЕ

Опасность возгорания хладагента! Содержащийся в устройстве хладагент R 600a неопасен для окружающей среды, но является горючим материалом. Вытекающий хладагент может загореться.

- ▶ Не повреждайте трубопроводы контура хладагента.



## ПРЕДУПРЕЖДЕНИЕ

Опасность пожара и повреждения!

- ▶ Не ставьте на устройство приборы, выделяющие тепло, например, микроволновую печь, тостер и т.д.!



## ПРЕДУПРЕЖДЕНИЕ

Опасность пожара и повреждения из-за заблокированных вентиляционных отверстий!

- ▶ Держите вентиляционные отверстия всегда свободными. Всегда следите за хорошим притоком и оттоком воздуха!

## ВНИМАНИЕ

Опасность повреждения под действием конденсата!

- ▶ Не разрешается устанавливать данное устройство непосредственно рядом с другими холодильниками или морозильниками.

- При повреждении устройства немедленно - до подключения - обратитесь к поставщику.
- Пол на месте установки должен быть горизонтальным и ровным.
- Избегайте установки устройства в зоне попадания прямых солнечных лучей, рядом с плитой, системой отопления и другими аналогичными приборами.
- Устройство следует установить к стене вплотную обратной стороной или прилагаемыми пристенными распорками, если они используются.
- Устройство можно передвигать только в разгруженном состоянии.
- Не устанавливайте устройство без помощника.
- Помещение для установки устройства согласно стандарту EN 378 должно на каждые 8 г хладагента R 600a иметь объем 1 м<sup>3</sup>. Если помещение для установки устройства слишком мало, то в случае протечки в контуре хладагента может образоваться легко воспламеняющаяся газозвдушная смесь. Данные о количестве хладагента имеются на заводской табличке внутри устройства.
- ▶ Снимите соединительный кабель с задней стороны устройства. При этом необходимо удалить держатель кабеля, иначе возникнет вибрационный шум!
- ▶ Снимите защитную пленку с внешней стороны устройства.\*

## ВНИМАНИЕ

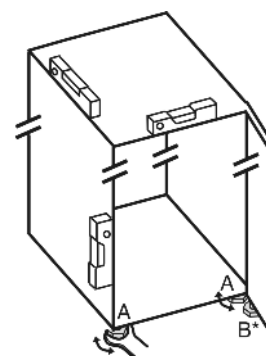
**Дверцы из высококачественной стали** имеют специальное покрытие, их нельзя обрабатывать средством для ухода, входящим в комплект поставки.



В противном случае покрытие будет поцарапано.

- ▶ Протирайте **покрытие поверхностей дверцы** только мягкой, чистой тряпкой.
- ▶ Равномерно наносите средство по уходу за специальной сталью только на **боковые стенки из высококачественной стали** в направлении шлифовки. Это облегчает последующую очистку.
- ▶ **Лакированные боковые стенки и лакированные поверхности дверцы** протирайте только мягкой, чистой тряпкой.

- ▶ снимите защитную пленку со всех декоративных панелей.
- ▶ Удалите все детали, защищавшие устройство при перевозке.
- ▶ Упаковку утилизируйте надлежащим образом (см. 4.5) .
- ▶ С помощью любого вилчатого ключа выведите устройство в устойчивое положение посредством регулируемых опор (A) и выровняйте его, используя уровень.
- ▶ После этого подприте подпорками дверь: Выворачивайте регулируемую опору на опорном кронштейне (B) до тех пор, пока она не будет опираться на пол, затем крутите далее по углом 90°.



## Указание

- ▶ Очистите устройство (см. 6.2) .

Если устройство установлено в очень влажном помещении, то на внешней его стороне может образоваться конденсат.

- ▶ Всегда следите за хорошим притоком и оттоком воздуха на месте установки.

## 4.3 Перевешивание двери

При необходимости можно изменить направление открывания двери:

Убедитесь, что подготовлен следующий инструмент:

- Torx® 25
- Torx® 15
- Отвертка
- При необходимости аккумуляторный шуруповерт
- При необходимости привлечите второго человека для монтажной работы

### 4.3.1 Снятие верхней двери

#### Указание

- ▶ Уберите продукты с полочек на дверце, прежде чем снимать дверцу, чтобы продукты не упали.

# Ввод в работу

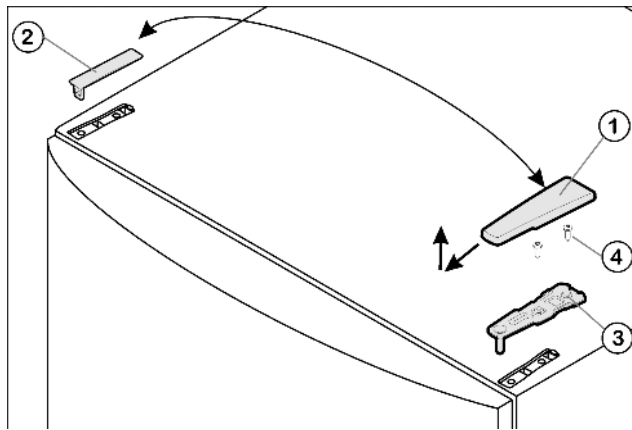


Fig. 4

- ▶ Закройте верхнюю дверь.
- ▶ Потяните крышку Fig. 4 (1) вперед и вверх.
- ▶ Снимите крышку Fig. 4 (2).



## ОСТОРОЖНО

Опасность травмы при опрокидывании двери!

- ▶ Следует хорошо держать дверь.
  - ▶ Устанавливайте дверь осторожно.
- ▶ Открутите верхний опорный кронштейн Fig. 4 (3) (2 шт. Torx® 25) Fig. 4 (4) и вытяните вверх.
  - ▶ Верхнюю дверь приподнимите и отставьте в сторону.

### 4.3.2 Снятие нижней двери

- ▶ Закройте нижнюю дверь.
- ▶ Вытащите из опорного кронштейна и нижней дверцы средний опорный винт Fig. 5 (11).
- ▶ Снимите пластмассовый колпачок Fig. 5 (10).



## ОСТОРОЖНО

Опасность травмы при опрокидывании двери!

- ▶ Следует хорошо держать дверь.
  - ▶ Устанавливайте дверь осторожно.
- ▶ Откройте нижнюю дверь.
  - ▶ Открутите средний опорный кронштейн Fig. 5 (13) (2 шт. Torx® 25).
  - ▶ Дверь приподнимите и отставьте в сторону.

### 4.3.3 Перестановка средних опорных деталей

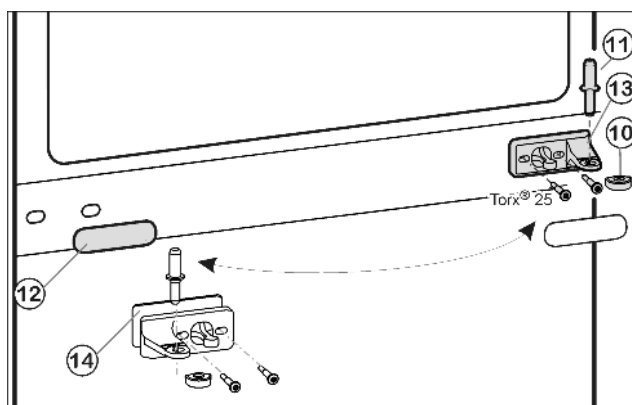


Fig. 5

- ▶ Осторожно снимите накладку Fig. 5 (12).
- ▶ Прикрутите средний опорный кронштейн Fig. 5 (13) с подкладкой Fig. 5 (14) с поворотом на 180° на новую сторону шарнира (с моментом 4 Нм).

- ▶ Защелкните накладку Fig. 5 (12), повернув на 180°, на стороне, где теперь будет ручка.

### 4.3.4 Перестановка нижних опорных деталей

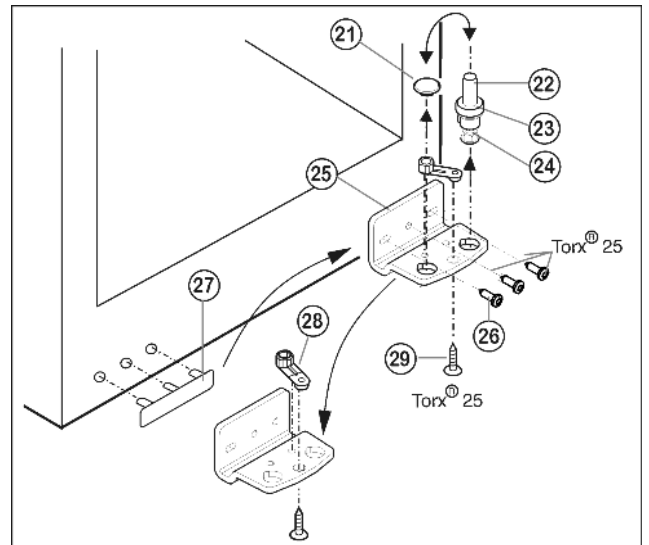


Fig. 6

- ▶ Извлеките опорный винт Fig. 6 (22) в комплекте с шайбой Fig. 6 (23) и регулируемой опорой Fig. 6 (24), вытягивая его вверх.
- ▶ Снимите пробку Fig. 6 (21).
- ▶ Открутите Fig. 6 (26) опорный кронштейн Fig. 6 (25).
- ▶ Открутите Fig. 6 (29) опорную деталь Fig. 6 (28) и, переставив в отверстие на противоположной стороне опорного кронштейна, снова прикрутите.
- ▶ Осторожно снимите и переставьте на противоположную сторону крышку со стороны ручки Fig. 6 (27).
- ▶ Снова прикрутите опорный кронштейн Fig. 6 (25) на новой стороне шарнира (с моментом 4 Нм). При необходимости используйте аккумуляторный шуруповерт.
- ▶ Переставьте пробку Fig. 6 (21) в свободное отверстие.
- ▶ Вновь установите опорный винт Fig. 6 (22) в комплекте с шайбой и регулируемой опорой. При этом фиксатор должен быть направлен назад.

### 4.3.5 Перестановка ручек

Соответственно на верхней и нижней дверце:

- ▶ переставить пружинный зажим Fig. 7 (31): Нажать вниз язычок защелки, снять с него пружинный зажим.
- ▶ Вдвинуть пружинный зажим на новой стороне шарнира до защелкивания.

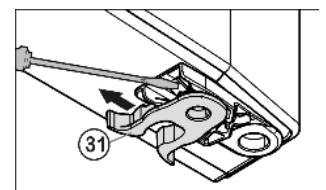


Fig. 7

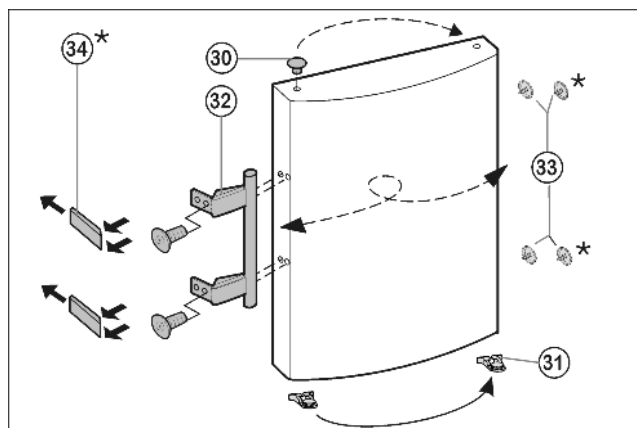


Fig. 8

- ▶ Извлеките пробку Fig. 8 (30) из опорной втулки дверцы и переставьте.
- ▶ Снимите и переставьте на противоположную сторону дверную ручку Fig. 8 (32), пробку Fig. 8 (33) и прижимные пластины\* Fig. 8 (34).
- ▶ При установке прижимных пластин на противоположной стороне следите за правильной фиксацией.\*

### 4.3.6 Монтаж нижней двери

- ▶ Установите нижнюю дверцу сверху на нижний опорный винт Fig. 6 (22).
- ▶ Закройте дверцу.
- ▶ Снова наденьте пластмассовый колпачок Fig. 5 (10) на средний опорный кронштейн Fig. 5 (13).
- ▶ Вставьте средний опорный винт Fig. 5 (11) на новой стороне шарнира через средний опорный кронштейн Fig. 5 (13) в нижнюю дверцу.

### 4.3.7 Монтаж верхней двери

- ▶ Установите верхнюю дверцу на средний опорный винт Fig. 5 (11).
- ▶ Установите верхний опорный кронштейн Fig. 4 (3) на новой стороне шарнира и защелкните в дверце.
- ▶ Привинтите верхний опорный кронштейн (**с моментом 4 Нм**) (2 шт. Тох® 25) Fig. 4 (4). При необходимости проделайте отверстия или используйте аккумуляторную отвертку.
- ▶ Наденьте и защелкните крышку Fig. 4 (1) и крышку Fig. 4 (2) на противоположной стороне снаружи.

### 4.3.8 Выравнивание дверей

- ▶ При необходимости выровняйте дверцы через два продольных паза в нижнем опорном кронштейне Fig. 6 (25) и среднем опорном кронштейне Fig. 5 (13) параллельно корпусу устройства. Для этого выкрутите средний винт на нижнем опорном кронштейне Fig. 6 (25).



#### ПРЕДУПРЕЖДЕНИЕ

Опасность травмы при опрокидывании двери! Если опорные детали недостаточно хорошо прикручены, дверь может опрокинуться. Это может привести к значительным повреждениям. Кроме того, если дверь плотно не закрывается, устройство охлаждает неправильно.

- ▶ Прикрутите опорные подставки 4 Нм.
- ▶ Проверить все болты и при необходимости подтянуть.

## 4.4 Установка в кухонную стенку

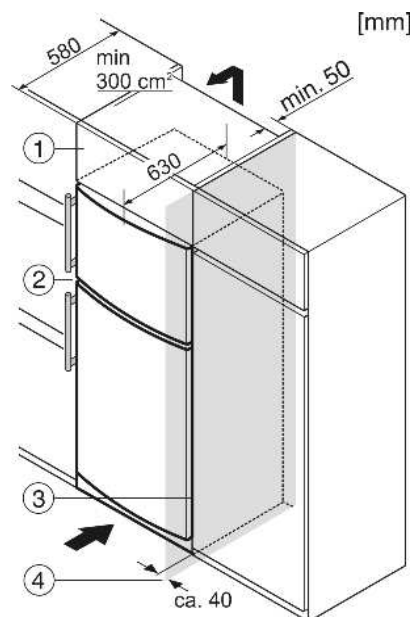


Fig. 9

- |                            |                   |
|----------------------------|-------------------|
| (1) Дополнительный шкафчик | (3) Кухонный шкаф |
| (2) Устройство             | (4) Стенка        |

Устройство может быть окружено предметами кухонной обстановки. Чтобы уравнивать устройство Fig. 9 (2) по высоте с кухонной стенкой, можно установить над устройством соответствующий дополнительный шкафчик Fig. 9 (1).

При комбинировании с обычными кухонными шкафами (глубина макс. 580 мм) устройство можно установить непосредственно рядом с кухонным шкафом Fig. 9 (3). Дверь устройства выступает по сторонам на 34 мм и по центру устройства на 50 мм относительно передней стенки кухонного шкафа. Поэтому ее можно свободно открывать и закрывать.

Важно для вентиляции:

- На задней стенке шкафчика должен быть вентиляционный канал глубиной не менее 50 мм по всей ширине этого шкафчика.
- Поперечное сечение вентиляционного отверстия под нижней панелью должно составлять не менее 300 см<sup>2</sup>.
- Чем больше площадь вентиляционного отверстия, тем меньше электроэнергии потребляет устройство при работе.

Если устройство установлено на шарнирах у стены Fig. 9 (4), то расстояние между устройством и стеной должно быть не менее 40 мм. Настолько выступает ручка при открытой дверце.

## 4.5 Упаковку утилизируйте надлежащим образом



#### ПРЕДУПРЕЖДЕНИЕ

Опасность удушья упаковочным материалом и пленкой!  
▶ Не разрешайте детям играть с упаковочным материалом.

Упаковка изготовлена из материалов, пригодных для вторичного использования:

- Гофрированный картон / картон
- Детали из вспененного полистирола
- Пленки и мешки из полиэтилена
- Обвязочные ленты из полипропилена



# Обслуживание

- сбита гвоздями деревянная рама со вставкой из полиэтилена\*
- ▶ Упаковочный материал отнесите в официальное место сбора вторсырья.

## 4.6 Подключение устройства

### ВНИМАНИЕ

Опасность повреждения электронного оборудования!

- ▶ Не используйте автономные инверторы (преобразователи постоянного тока в переменный или трехфазный ток), либо энергосберегающие разъемы.



### ПРЕДУПРЕЖДЕНИЕ

Опасность пожара и перегрева!

- ▶ Не используйте удлинители или распределители.

Вид тока (переменный ток) и напряжение на месте установки должны соответствовать данным, приведенным на заводской табличке (см. Основные отличительные особенности устройства).

Подключайте устройство только через надлежащим образом заземленную розетку с защитным контактом. Розетка должна быть защищена предохранителем 10 А или выше.



К ней должен быть обеспечен легкий доступ, чтобы в случае аварии устройство можно было легко отключить от сети. Она должна располагаться не у задней стенки устройства.

- ▶ Проверьте электрическое подключение.
- ▶ Вставьте вилку сетевого кабеля.

## 4.7 Включение устройства

### Указание

- ▶ Если холодильное отделение включено, то морозильное отделение также включается автоматически.

Включите устройство приблизительно за 4 часа перед первой загрузкой продуктов для замораживания. Укладывайте продукты для замораживания только после того, как морозильное отделение охладится.

- ▶ Нажать кнопку On/Off Fig. 3 (1).
- ▷ Индикация температуры горит. Холодильное и морозильное отделения включены.

## 5 Обслуживание

### 5.1 Регулировка яркости индикатора температуры

Яркость индикатора температуры можно регулировать в соответствии с условиями освещенности помещения.

#### 5.1.1 Регулировка яркости

Яркость можно регулировать в диапазоне от h 0 (минимальное освещение) до h 5 (максимальная яркость).

- ▶ Активация режима настройки: удерживать кнопку «SuperFrost» Fig. 3 (5) прим. 5 секунд.
- ▷ На индикаторе будет отображаться символ «Меню» Fig. 3 (9).
- ▷ На индикаторе мигает e.
- ▶ С помощью кнопки настройки Fig. 3 (2) выбрать h.
- ▶ Для подтверждения нажать и отпустить кнопку «SuperFrost» Fig. 3 (5).

- ▷ На индикаторе отображается последнее настроенное значение яркости.



- ▶ С помощью кнопки настройки Fig. 3 (2) выбрать требуемое значение от h 0 до h 5.
- ▷ Яркость отрегулирована.
- ▶ Выход из режима настройки: Дважды нажать кнопку On/Off Fig. 3 (1).
- ▷ На индикаторе снова появляется показание температуры.

## 5.2 Защита от детей

Используя функцию "Защита от детей", можно быть уверенным, что дети во время игры случайно не выключат устройство.

### 5.2.1 Настройка защиты от детей

#### Если необходимо включить функцию

- ▶ Активация режима настройки: удерживать кнопку «SuperFrost» Fig. 3 (5) прим. 5 секунд.
- ▷ На индикаторе будет отображаться символ «Меню» Fig. 3 (9).
- ▷ На индикаторе мигает e.
- ▶ Для подтверждения нажать и отпустить кнопку «SuperFrost» Fig. 3 (5).
- ▷ На дисплее отображается надпись si.
- ▶ Для подтверждения нажать и отпустить кнопку «SuperFrost» Fig. 3 (5).
- ▷ На индикаторе горит символ «Защита от детей» Fig. 3 (7).



- ▷ На индикаторе мигает e.
- ▷ Функция защиты от детей включена. Если необходимо выйти из режима настройки
- ▶ Нажать и отпустить кнопку On/Off Fig. 3 (1).
- ▷ На индикаторе снова появляется показание температуры.

#### Если необходимо выключить функцию

- ▶ Активация режима настройки: удерживать кнопку «SuperFrost» Fig. 3 (5) прим. 5 секунд.
- ▷ На индикаторе будет отображаться символ «Меню» Fig. 3 (9).
- ▷ На индикаторе мигает e.
- ▶ Для подтверждения нажать и отпустить кнопку «SuperFrost» Fig. 3 (5).
- ▷ На дисплее отображается надпись e0.
- ▶ Для подтверждения нажать и отпустить кнопку «SuperFrost» Fig. 3 (5).
- ▷ Символ «Защита от детей» Fig. 3 (7) гаснет.
- ▷ На индикаторе мигает e.
- ▷ Функция защиты от детей выключена. Если необходимо выйти из режима настройки
- ▶ Нажать и отпустить кнопку On/Off Fig. 3 (1).
- ▷ На индикаторе снова появляется показание температуры.

## 5.3 Холодильное отделение

Благодаря естественной циркуляции воздуха в холодильном отделении устанавливаются зоны с различной температурой. Холоднее всего непосредственно над выдвижными ящиками для овощей и на задней стенке. В верхней передней зоне и на двери температура наиболее высокая.



## 5.3.1 Охлаждение продуктов

### Указание

При недостаточной вентиляции потребление электроэнергии повышается и мощность охлаждения снижается.

▶ Вентиляционный воздушный зазор всегда должен оставаться свободным.

- ▶ Скоропортящиеся продукты, например, готовые блюда, мясные и колбасные изделия храните в зоне с самой низкой температурой. В верхней зоне и на двери поместите масло и консервы. (см. Основные отличительные особенности устройства)
- ▶ Для упаковки используйте контейнеры для многократного применения из пластмассы, металла, алюминия, стекла или мешочки для хранения продуктов.
- ▶ Продукты, которые легко распространяют и впитывают запах и вкус, а также жидкости всегда храните в закрытых емкостях или под крышкой.
- ▶ Продукты, выделяющие много этилена и легко впитывающие его, такие как овощи и салат, всегда отделяйте друг от друга или упаковывайте, чтобы не сокращать срок хранения; например, помидоры не храните вместе с киви или капустой.
- ▶ Размещайте продукты не слишком плотно, чтобы воздух мог хорошо циркулировать.
- ▶ Предохранение бутылок от опрокидывания: сдвиньте держатель для бутылок.

## 5.3.2 Регулирование температуры

Температура зависит от следующих факторов:

- частота открывания дверцы;
- окружающая температура на месте установки;
- вид, температура и количество продуктов.

Рекомендуемое значение задания температуры: 5 °C

В морозильном отделении при этом устанавливается средняя температура около -18 °C.

Температуру можно изменять непрерывно. Если достигнута настройка 2 °C, то индикация снова начинается с 9 °C.

- ▶ Изменение температуры с шагом 1 °C: нажимайте Fig. 3 (2) кнопку настройки до тех пор, пока на индикаторе температуры не загорится требуемое значение температуры.
- ▶ Непрерывное изменение температуры: удерживайте клавишу нажатой.
- ▷ Во время настройки задаваемое значение мигает.
- ▷ Прибл. через 5 секунд после последнего нажатия кнопки на индикаторе отображается фактическая температура. Температура медленно выйдет на новое значение.

## 5.3.3 Вентилятор

С помощью вентилятора можно быстро охладить большое количество свежих продуктов или обеспечить относительно равномерное распределение температуры на всех уровнях хранения.

Рекомендуется циркуляционное воздушное охлаждение:

- при высокой температуре в помещении (свыше 33 °C)
- при высокой влажности воздуха

В режиме циркуляционного воздушного охлаждения расходуется несколько больше электроэнергии. Чтобы сэкономить электроэнергию, вентилятор отключается при открытой двери.

Вентилятор может работать и при выключенной функции вентилятора. Это обусловлено функциональными причинами и абсолютно нормально, когда температура в комнате ниже 18 °C и при включенной функции SuperFrost.

## Включение вентилятора

- ▶ Коротко нажмите кнопку "Вентиляция" Fig. 3 (4).



Fig. 10

- ▷ Символ Вентиляция Fig. 3 (8) горит.
- ▷ Вентилятор активен. Он включается автоматически, когда работает компрессор.

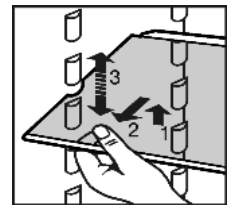
## Выключение вентилятора

- ▶ Коротко нажмите кнопку "Вентиляция" Fig. 3 (4).
- ▷ Символ Вентиляция Fig. 3 (8) не горит.
- ▷ Вентилятор выключен

## 5.3.4 Перемещение съемных полок

Съемные полки защищены от случайного вытаскивания с помощью стопоров.

- ▶ Приподнимите съемную полку и извлеките движением на себя.
- ▶ Съемную полку с задним упором вставляйте упором вверх.
- ▷ Продукты не примерзают к задней стенке.



## 5.3.5 Используйте разделяемую полку

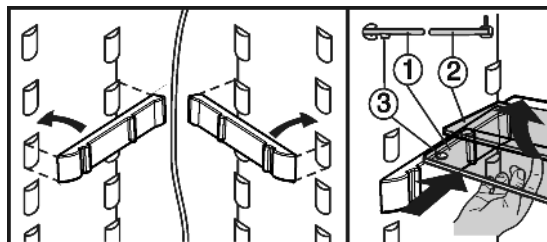
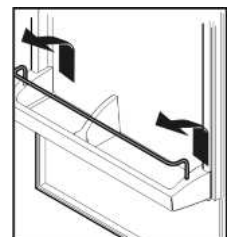


Fig. 11

- ▶ Стеклаянная полка с опорной кромкой (2) должна быть расположена сзади.

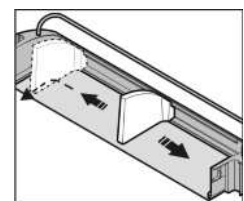
## 5.3.6 Перестановка полок на двери

- ▶ Полки на двери извлекайте, как показано на рис.



## 5.3.7 Извлечение держателя для бутылок

- ▶ Держатель для бутылок извлекайте, как показано на рис.



## 5.4 Морозильное отделение

В морозильном отделении можно хранить уже замороженные продукты, готовить кубики льда и замораживать свежие продукты.

### 5.4.1 Замораживание продуктов

Можно в течение 24 часов заморозить столько килограммов свежих продуктов, сколько указано на заводской табличке (см. Основные отличительные особенности устройства) у значка "Производительность по замораживанию ... кг/24 ч".



#### ОСТОРОЖНО

Опасность травмы осколками стекла!

Бутылки и банки с напитками при замораживании могут взорваться. Это в особенности относится к газированным напиткам.

► Не замораживайте бутылки и банки с напитками!

Для того, чтобы продукты быстро промерзли полностью, не кладите в каждый пакет больше следующего количества:

- фрукты, овощи до 1 кг
- мясо до 2,5 кг

► Упакуйте разделенные на порции продукты в пакеты для замораживания, контейнеры для многократного использования из пластмассы, металла или алюминия.

### 5.4.2 Сроки хранения

Ориентировочными значениями для сроков хранения различных продуктов в морозильной камере могут быть:	
Пищевой лед	от 2 до 6 месяцев
Колбаса, ветчина	от 2 до 6 месяцев
Хлеб, выпечка	от 2 до 6 месяцев
Дичь, свинина	от 6 до 10 месяцев
Рыба, жирная	от 2 до 6 месяцев
Рыба, постная	от 6 до 12 месяцев
Сыр	от 2 до 6 месяцев
Птица, говядина	от 6 до 12 месяцев
Фрукты, овощи	от 6 до 12 месяцев

Указанные сроки хранения являются ориентировочными.

### 5.4.3 Размораживание продуктов

- в холодильном отделении
- при комнатной температуре
- в микроволновой печи
- в духовке/в аэрогриле

► Вынимайте из холодильника только такое количество продуктов, которое требуется. Размороженные продукты подлежат немедленной переработке.

► Размороженные продукты замораживайте снова только в исключительных случаях.

### 5.4.4 SuperFrost

С помощью этой функции можно быстро полностью заморозить свежие продукты. Устройство работает с максимальной мощностью охлаждения, из-за этого временно могут усилиться шумы при работе холодильного агрегата.

Можно в течение 24 часов заморозить столько килограммов свежих продуктов, сколько указано на заводской

табличке у значка "Производительность по замораживанию ... кг/24 часа". Это максимальное количество замороженных продуктов может быть различным в зависимости от модели и климатического класса.

В зависимости от того, сколько свежих продуктов требуется заморозить, следует включить заранее режим быстрого замораживания SuperFrost: при небольших количествах замороженных продуктов - около 6 ч, а при максимальном количестве - за 24 часа до закладки продуктов.

Упакуйте продукты и уложите как можно свободнее. Замораживаемые продукты не должны соприкасаться с уже заложеными замороженными продуктами; таким образом предотвращается размораживание.

SuperFrost не следует включать в следующих случаях:

- при закладке уже замороженных изделий
- при замораживании ежедневно до 2 кг свежих продуктов

#### SuperFrost - работа

► Коротко нажмите кнопку SuperFrost Fig. 3 (5).

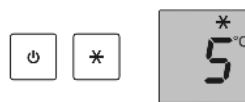


Fig. 12

- ▷ Символ SuperFrost Fig. 3 (6) горит.
- ▷ Температура морозильника начнет опускаться, устройство будет работать с наибольшей возможной охлаждающей мощностью.

#### Указание

► При нажатии кнопки SuperFrost из-за установленного времени задержки включения компрессор может включиться с задержкой до 8 минут. Эта задержка повышает срок службы компрессора.

При небольшом количестве замороженных продуктов:

► подождите прибл. 6 часов.  
При максимальном количестве замороженных продуктов (см. заводскую табличку):

► подождите прибл. 24 часа.  
► Уложите продукты в морозильное отделение, так чтобы обеспечить контакт с полом или боковыми стенками.

▷ SuperFrost прибл. через 65 часов автоматически выключается.

▷ Символ SuperFrost Fig. 3 (6) гаснет, когда завершено замораживание.

▷ Устройство продолжает работать в обычном энергосберегающем режиме.

Для экономии электроэнергии режим SuperFrost также может быть отключен повторным нажатием кнопки SuperFrost Fig. 3 (5) до истечения полных 65 часов для замораживания. Функция SuperFrost может быть отключена только при температуре -18 °C или ниже.

### 5.4.5 Съёмные полки

- Извлечение съёмных полок: приподнимите спереди и извлеките.
- Установка съёмных полок на место: просто вдвиньте до упора.



## 6 Уход

### 6.1 ручное размораживание

Размораживание **холодильного отделения** происходит автоматически. Талая вода испаряется благодаря теплу компрессора. Наличие капель воды на задней стенке функционально обосновано и полностью нормально.

► Регулярно прочищайте отверстие для стока, чтобы талая вода могла вытечь (см. 6.2).

После длительной эксплуатации в **морозильном отделении** образуется слой инея или льда.

Слой инея или льда образуется быстрее, если устройство часто открывают или в него закладывают теплые продукты. Однако толстый слой льда увеличивает расход электроэнергии. Поэтому регулярно размораживайте устройство.



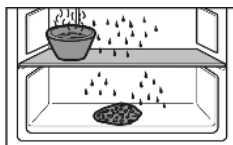
#### ОСТОРОЖНО

Опасность травмы и повреждения горячим паром!

► Для размораживания не используйте электрические нагревательные или приборы для очистки паром, открытое пламя или спреи для оттаивания.

► Не удаляйте лед острыми предметами.

- За день до размораживания SuperFrost включить.
- ▷ Замороженные продукты получают "запас холода".
- Выключите устройство.
- ▷ Индикатор температуры гаснет.
- Извлеките вилку сетевого кабеля или выключите предохранитель.
- Поставьте на среднюю полку кастрюлю с горячей, но не кипящей водой.



- ▷ Размораживание ускоряется.
- В процессе размораживания держите дверцу устройства открытой.
- Удаляйте отделившиеся кусочки льда.
- Остаток талой воды удаляйте губкой или тряпкой, при необходимости несколько раз.
- Вычистите устройство (см. 6.2).

### 6.2 Чистка устройства



#### ОСТОРОЖНО

Опасность травмы и повреждения горячим паром!

Горячий пар может повредить поверхности и вызвать ожоги.

► Не используйте устройства очистки горячим паром!

#### ВНИМАНИЕ

Неправильная чистка ведёт к повреждению устройства!

- Используйте только неконцентрированные чистящие средства.
- Запрещается использовать губки с трущим или царапающим покрытием, а также стальную вату.
- Не используйте едкие, порошковые чистящие средства, а также чистящие средства, содержащие песок, хлор, химикаты или кислоты.
- Не используйте химические растворители.
- Не допускайте повреждения заводской табличке на внутренней стороне устройства или её удаления. Она имеет значение для сервисной службы.
- Не допускайте обрыва кабеля или других узлов, их изгибания или повреждения.
- Не допускайте попадания используемой для чистки воды в желоба для стока, на вентиляционные решетки и электрические узлы.
- Используйте мягкую ткань и универсальное чистящее средство с нейтральным значением pH.
- Внутри устройства используйте только чистящие средства и средства ухода, безопасные для продуктов.

- Разгрузите устройство.
- Извлеките сетевую вилку.



- Пластмассовые наружные и внутренние поверхности очищайте вручную чуть теплой водой с небольшим количеством моющего средства.

#### ВНИМАНИЕ

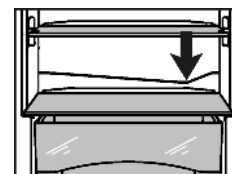
Дверцы из высококачественной стали имеют специальное покрытие, их нельзя обрабатывать средством для ухода, входящим в комплект поставки.



В противном случае покрытие будет поцарапано.

- Протирайте покрытие поверхностей дверцы только мягкой, чистой тряпкой. При сильном загрязнении используйте небольшое количество воды или нейтрального чистящего средства. Опционально также можно использовать микрофибровую салфетку.
- Боковые стенки из высококачественной стали при загрязнении можно очищать обычным средством для очистки специальной стали. Затем средство по уходу за изделиями из высококачественной стали из комплекта поставки равномерно нанесите в направлении шлифовки.
- Лакированные боковые стенки и лакированные поверхности дверцы протирайте только мягкой, чистой тряпкой. При сильном загрязнении используйте небольшое количество воды или нейтрального чистящего средства. Опционально также можно использовать микрофибровую салфетку.

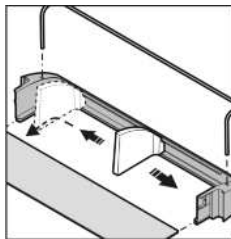
- Очистка отверстия для стока талой воды: Удалите отложения, используя тонкие вспомогательные средства, например, ватные палочки.



- Детали оборудования очистите вручную чуть теплой водой с небольшим количеством моющего средства.

# Неисправности

- ▶ Разберите **дверные полки**, как показано на рисунке.



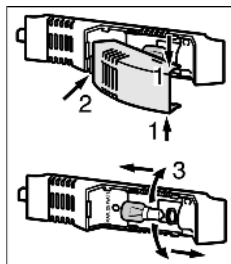
## После чистки:

- ▶ Протрите насухо устройство и детали оборудования.
- ▶ Снова подсоедините устройство к сети и включите.
- ▶ Включите функцию SuperFrost (см. 5.4.4).  
Если температура достаточно низкая:
- ▶ снова заложите продукты.

## 6.3 Замена внутреннего освещения с лампой накаливания

Параметры лампы накаливания

- макс. 25 Вт
- Патрон: E14
- Тип тока и напряжение должны совпадать с указанными на заводской табличке
- ▶ Выключить устройство.
- ▶ Извлечь вилку сетевого кабеля или выключить предохранитель.
- ▶ Возьмитесь за крышку лампы сверху и снизу *Fig. 13 (1)*.
- ▶ Выведите крышку лампы сзади из зацепления и снимите *Fig. 13 (2)*.
- ▶ Замените лампу накаливания *Fig. 13 (3)*.



*Fig. 13*

При поворачивании примените немного больше усилия, чтобы преодолеть трение сцепления уплотнения. Проследите, чтобы уплотнение в цоколе лампы сидело аккуратно.

- ▶ Снова навесьте покрытие сзади и зафиксируйте по бокам.

## 6.4 Сервисная служба

Сначала проверьте, можете ли Вы сами устранить неисправность на основании информации (см. Неисправности). Если нет, то обратитесь в сервисную службу. Адрес имеется в прилагаемом указателе сервисных служб.

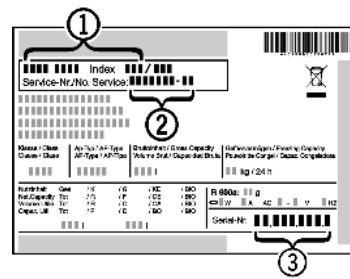


### ПРЕДУПРЕЖДЕНИЕ

Опасность травмы из-за неквалифицированно выполненного ремонта!

- ▶ Ремонт и вмешательство в устройство и работы на сетевом кабеле, не указанные однозначно (см. Уход), разрешается выполнять только специалисту сервисной службы.

- ▶ Наименование устройства *Fig. 14 (1)*, сервисный № *Fig. 14 (2)* и серийный № *Fig. 14 (3)* считайте с заводской таблички. Заводская табличка находится внутри устройства слева.



*Fig. 14*

- ▶ Обратитесь в сервисную службу и сообщите вид неисправности, наименование устройства *Fig. 14 (1)*, сервисный № *Fig. 14 (2)* и серийный № *Fig. 14 (3)*.
- ▶ Это позволит выполнить быстрое и целенаправленное обслуживание.
- ▶ До прибытия специалиста сервисной службы держите устройство закрытым.
- ▶ Продукты дольше останутся холодными.
- ▶ Извлеките сетевую вилку (не тяните при этом за соединительный кабель) или выключите предохранитель.

## 7 Неисправности

Данное устройство сконструировано и изготовлено так, чтобы обеспечить безопасное функционирование и длительный срок службы. Если, всё же, при эксплуатации возникла неисправность, то проверьте, не вызвана ли она ошибкой эксплуатации. В этом случае возникшие расходы должны быть отнесены на счет пользователя даже в период гарантийного обслуживания. Следующие неполадки пользователь может устранить самостоятельно:

### Устройство не работает.

- Устройство не включено.
- ▶ Включить устройство.
- Сетевая вилка неправильно вставлена в розетку.
- ▶ Проверьте сетевую вилку.
- Предохранитель розетки не в порядке.
- ▶ Проверьте предохранитель.

### Увеличилась продолжительность работы компрессора.

- При небольшой потребности в холоде компрессор переключается на пониженные обороты. Хотя из-за этого возрастает продолжительность работы, в результате энергия сберегается.
- ▶ Для энергосберегающих моделей это нормальное явление.
- SuperFrost включен.
- ▶ Чтобы быстрее охладить продукты, компрессор работает дольше. Это нормальное явление.

### Светодиод сзади внизу на приборе (возле компрессора) регулярно мигает каждые 15 секунд\*.

- Инвертер оборудован светодиодной диагностикой неисправностей.
- ▶ Такое мигание является нормальным явлением.

### Слишком громкий шум.

- Различные уровни скорости вращения компрессоров с регулированием скорости вращения\* могут приводить к возникновению различных шумов.
- ▶ Такой шум является нормальным явлением.

### бульканье и плеск

- Этот шум вызывает хладагент, текущий в холодильном контуре.
- ▶ Этот шум является нормальным.

### легкий щелчок

- Этот шум возникает всегда, когда холодильный агрегат (мотор) автоматически включается или выключается.

- ▶ Такой шум является нормальным явлением.

**Гудение. На короткое время оно становится громче, когда холодильный агрегат (двигатель) включается.**

→ При включенном SuperFrost при только что заложённых продуктах или если дверь долго была открыта, мощность охлаждения автоматически возрастает.

- ▶ Такой шум является нормальным явлением.
- Окружающая температура слишком высокая.
- ▶ Решение: (см. 1.2)

**низкочастотное гудение**

→ Этот шум возникает из-за воздушных потоков вентилятора.

- ▶ Такой шум является нормальным явлением.

**Вибрационные шумы**

→ Устройство стоит на полу в неустойчивом положении. Из-за этого близстоящая мебель или предметы вибрируют при работе холодильного агрегата.

- ▶ Немного сдвиньте устройство, отрегулируйте его положение с помощью опор.
- ▶ Бутылки и емкости соприкасаются.

**На индикаторе температуры появляется: F0 - F9**

→ имеет место неисправность.

- ▶ Обратитесь в сервисную службу. (см. Уход).

**Наружные поверхности устройства теплые.**

→ Тепло контура охлаждения используется для предотвращения конденсации воды.

- ▶ Это нормальное явление.

**Температура недостаточно низкая.**

→ Дверь устройства неплотно закрыта.

- ▶ Закройте дверь устройства.
- Недостаточная вентиляция.
- ▶ Очистите вентиляционные решетки.
- Окружающая температура слишком высокая.
- ▶ Решение: (см. 1.2) .
- Устройство открывали слишком часто или надолго.
- ▶ Подождите, возможно, необходимая температура восстановится сама собой. Если это не происходит, обратитесь в сервисную службу. (см. Уход).
- Слишком большое количество свежих продуктов было заложено безSuperFrost .
- ▶ Решение: (см. 5.4.4)
- Температура установлена неправильно.
- ▶ Установите более низкую температуру и проверьте через 24 часа.
- Устройство установлено вблизи источника тепла.
- ▶ Решение: (см. Ввод в работу).

**Внутреннее освещение не работает.**

→ Устройство не включено.

- ▶ Включить устройство.
- Дверца была открыта дольше 15 минут.
- ▶ При открытой двери внутреннее освещение автоматически выключается приблизительно через 15 минут.
- Если внутреннее освещение не работает, а индикатор температуры горит, то перегорела лампа накаливания.
- ▶ Замените лампу накаливания. (см. Уход).

## 8 Вывод из работы

### 8.1 Выключение устройства

**Указание**

- ▶ Чтобы полностью выключить устройство, необходимо выключить только холодильное отделение. При этом автоматически выключается также морозильное отделение.

- ▶ Нажать и удерживать кнопку On/Off Fig. 3 (1) примерно 2 секунды.

- ▷ Индикатор температуры не горит. Устройство выключено.
- ▷ Внутреннее освещение не горит.

### 8.2 Отключение

- ▶ Разгрузите устройство.
- ▶ Извлеките сетевую вилку.
- ▶ Вычистите устройство (см. 6.2) .



- ▶ Оставьте дверь устройства открытой, тогда не будут возникать неприятные запахи.

## 9 Утилизация устройства

Оно содержит материалы, представляющие ценность, и поэтому должно быть доставлено на пункт сбора, отличный от пункта сбора обычных бытовых отходов. Утилизация старого оборудования должна быть выполнена надлежащим образом в соответствии с действующими на месте использования предписаниями.



При вывозе устройства, отслужившего свой срок, не повредите контур хладагента, т.к. в результате этого хладагент (тип указан на заводской табличке) и масло могут неконтролируемо выйти наружу.

- ▶ Приведите устройство в состояние, непригодное для употребления.
- ▶ Извлеките сетевую вилку.
- ▶ Отрежьте соединительный кабель.

## 10 Информация об изготовителе / Гарантийное свидетельство

Liebherr-Hausgeraete Marica EOOD
BG 4202 Радиново, обл. Пловдив
Болгария

# Информация об изготовителе / Гарантийное свидетельство

**ВАЖНО:** Данное Гарантийное Свидетельство действительно только для холодильного и морозильного оборудования, приобретенного и находящегося на территории РФ. При обнаружении недостатков изделия просим Вас обращаться к Продавцу или в указанный Продавцом Сервисный Центр.

## ГАРАНТИЙНОЕ СВИДЕТЕЛЬСТВО

Уважаемый Покупатель!

Благодарим Вас и поздравляем с приобретением высококачественной бытовой холодильной техники компании Liebherr. Компания Liebherr гарантирует Вам надежную работу Вашего холодильного или морозильного оборудования (далее – оборудование, изделие) в течение длительного времени при соблюдении требований инструкции по эксплуатации. Если Вы в течение гарантийного срока в приобретенном оборудовании торговой марки Liebherr обнаружите недостатки, связанные с изготовлением оборудования или использованными материалами, Ваши обоснованные требования будут удовлетворены в соответствии с действующим законодательством РФ при следующих условиях:

### Условия гарантийного обслуживания:

- гарантийный срок составляет 24 (двадцать четыре) месяца с документально подтвержденной даты продажи оборудования Потребителю Продавцом;
- в случае отсутствия у Потребителя документов, подтверждающих дату покупки, гарантийный срок рассчитывается от даты изготовления;
- настоящая гарантия распространяется только на изделия, используемые исключительно в личных, семейных, домашних и иных нужд, не связанных с осуществлением предпринимательской деятельности;
- гарантийный срок на комплектующие и запасные части, установленные в изделии в ходе гарантийного и негарантийного ремонта, составляет 6 месяцев со дня передачи исправного изделия Потребителю;
- устранение недостатков в рамках гарантии осуществляется на безвозмездной основе (включая стоимость работ, материалов и транспортировки) авторизованной сервисной службой (уполномоченной сервисной организацией) на дому у Потребителя или в мастерской по усмотрению сервисной службы;
- настоящая гарантия действительна только для официально импортированных на территорию РФ изделий, а также изделий, приобретенных и находящихся на территории РФ;
- компания Liebherr оставляет за собой право по своему усмотрению расширить свои обязательства перед Потребителем по сравнению с требованиями закона и указанными в настоящем свидетельстве обязательствами;
- гарантийное свидетельство должно быть заполнено надлежащим образом, с указанием даты приобретения, модели и серийного номера изделия; серийный номер изделия совпадает с серийным номером, указанным в гарантийном свидетельстве.

### Гарантия не распространяется:

- на недостатки изделий, возникших после передачи изделия Потребителю, вследствие нарушения последним правил транспортировки и хранения, а также ненадлежащей эксплуатацией;
- на недостатки изделий, возникших вследствие действия обстоятельств непреодолимой силы;
- на недостатки изделий, возникших вследствие действий третьих лиц;
- на недостатки, которые вызваны несоблюдением прилагаемой инструкции по эксплуатации, а также небрежным обращением;
- на недостатки, которые вызваны неправильным подключением и установкой;
- на недостатки изделий, которые возникли дополнительно вследствие эксплуатации изделия с уже имеющимися недостатками;
- на недостатки изделий, вызванные не зависящими от производителя причинами, а именно: несоответствием питающей сети требованиям государственного стандарта, а также техническим параметрам изделия; явлениями природы и стихийными бедствиями, пожарами; домашними и дикими животными, а также насекомыми и грызунами; попаданием внутрь посторонних предметов или веществ, и другими подобными причинами;
- на внешние и внутренние загрязнения, царапины, потертости, сколы, трещины, вмятины и пр., возникшие в процессе транспортировки или эксплуатации, а также другие механические повреждения;
- на изделия, которые подвергались конструктивным изменениям;
- на изделия, которые подвергались ремонту или техническому освидетельствованию неавторизованными сервисными службами;
- на недостатки, возникшие вследствие попыток проведения ремонта Потребителем или неавторизованными сервисными службами;
- на изделия, с которых удален серийный номер или табличка с техническими характеристиками;
- на работы по установке, регулировке, чистке изделия, замене расходных материалов и прочего ухода за изделием;
- на отклонение характеристик оборудования в пределах допусков;
- на лампы накаливания и неоновые лампы, установленные в изделии;
- на изделия, которые были отремонтированы с использованием неоригинальных запасных частей.

Настоящие условия гарантийного обслуживания не ограничивают предусмотренные законом права Потребителей, но дополняют и уточняют права и обязательства, возникающие при заключении договора купли-продажи.

В соответствии с действующим законодательством РФ на холодильное и морозильное оборудование торговой марки Liebherr изготовителем установлен срок службы – 10 лет с момента передачи изделия Потребителю. По истечении установленного срока службы изготовитель не несет ответственности за безопасность изделия. Учитывая высокое качество, надежность и степень безопасности продукции Liebherr, фактический срок эксплуатации может значительно превышать установленный.

Модель:  Дата приобретения:  .  .   
Сервисный номер:  –  Серийный номер:  .  .  .

Наименование и печать продавца	Название Сервисного Центра	Номер наряда	Дата поступления	Дата завершения

С условиями гарантии ознакомлен. Претензий к внешнему виду не имею. Потребитель \_\_\_\_\_ / \_\_\_\_\_ /

Товар сертифицирован.

Импортер: ООО «Либхерр-Русланд», 121059, Москва, 1-ая Бородинская ул., д. 5.