

SPIRIT



Беговая дорожка

РУКОВОДСТВО ПОЛЬЗОВАТЕЛЯ

Пожалуйста, внимательно прочтите это руководство перед тем, как приступить к эксплуатации тренажера

Указатель

Меры предосторожности.....	2
Инструкция по сборке.....	5
Управление беговой дорожкой.....	8
Программы.....	11
Фитнес-тест.....	12
Целевое значение пульса.....	15
Использование нагрудного пояса.....	16
Контроль частоты сердечных сокращений.....	17
Обслуживание.....	19
Диагностика.....	20
Изображение в разобранном виде и список запчастей.....	22

Меры предосторожности

- Для этого тренажера необходима отдельная заземленная розетка 220V/10AMP, которая не используется другими электроприборами!
- Учитывая низкое качество электросетей Украины, необходимо обеспечить электропитание тренажера, исключая резкие перепады напряжения и электропомехи. Для этого следует применять специальные электростабилизирующие устройства.
- Силовой, нулевой и заземляющий провода не должны переплетаться. Тренажер должен быть заземлен правильно, чтобы снизить риск удара током. Проконсультируйтесь у электрика, если вы не уверены в правильном заземлении тренажера. Если вилка не подходит к разъему розетки, замените розетку на подходящую, прибегнув к помощи специалиста.
- Для обеспечения долгосрочной работы тренажера Вес пользователя должен быть на 20% меньше максимально допустимого для данного тренажера. Допускается нерегулярная и непродолжительная эксплуатация тренажера с весом пользователя, приближенном к максимальному. Гарантия аннулируется в случае, когда тренажер более 30% времени эксплуатируется с весом пользователя приближенном к максимальному.
- **Не используйте** тренажер в случае блокировки вентиляционных отверстий. Постоянно проверяйте, не засорилась ли вентиляционные отверстия на тренажере там, где они есть, и на двигателе или генераторе основного привода.
- **Исключите** попадание посторонних предметов и насекомых в вентиляционные и другие отверстия тренажера.
- **Категорически** запрещается эксплуатация и (или) хранение тренажера вне помещения. Запрещается включение тренажера в течение 2х суток после того, как он был перемещен из холодного помещения в теплое.
- **Запрещается** использовать тренажеры в помещениях с повышенной влажностью и (или) резкими перепадами температуры (неотапливаемые балконы, лоджии и веранды, а также сауны и бассейны).
- **Избегайте** установки тренажеров в местах, где возможно попадание прямых солнечных лучей. Попадание прямых солнечных лучей может привести к повышенному нагреву узлов тренажера.
- **Не устанавливайте** тренажер на ковровые покрытия. В случае необходимости установки тренажера на ковровое покрытие применяйте специальный резиновый или полиуретановый мат.
- Одновременно на беговой дорожке может заниматься только один человек. Для тренировки надевайте соответствующую спортивную одежду. Не одевайте слишком широкую и длинную одежду, чтобы её концы не попали в механизм беговой дорожки. Всегда надевайте спортивную обувь. Не тренируйтесь на беговой дорожке босиком или в сандалиях.
- Перед тем, как встать на саму дорожку, встаньте на платформы по бокам рамы тренажера. Наступите на ленту беговой дорожки после того, как она запущена – это

позволит избежать ненужной предварительной нагрузки.

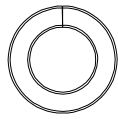
- Перед включением тренажера в сеть, всегда следуйте мерам предосторожности. Держите электропровод на безопасном расстоянии от колес наклона беговой дорожки. Провод не должен находиться под тренажером. Никогда не используйте поврежденный электропровод.
- **Обеспечьте** своевременное регламентное сервисное обслуживание тренажеров. Сервисное обслуживание должно производиться авторизованными специалистами или сервисными службами.

Внимание!

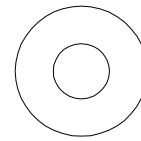
Несоблюдение вышеуказанных рекомендаций и требований может привести к сокращению сроков эксплуатации тренажера, а также к повреждению электроники и двигателя тренажера.

Несоблюдение вышеуказанных рекомендаций ведет к прекращению установленных сроков гарантийного обслуживания.

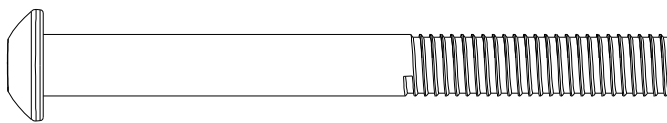
Список запчастей для беговой дорожки



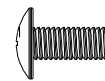
#58 - 3/8"
Гровер (6 шт.)



#59 - 3/8"
Плоская шайба (6 шт.)



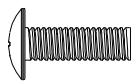
#104 – 3/8" x 3-3/4"
Болт (6шт.)



#73 – M5 x 12 мм
Болт (4 шт.)



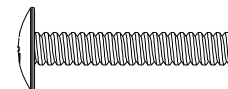
#110 - M5 x 10мм
Болт (2 шт.)



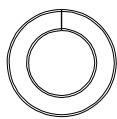
#73 - M5 x 12мм
Болт (1 шт.)



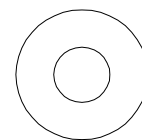
#125. M5
Шайба (1 шт.)



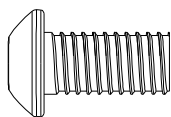
#112 - M5 x 30мм
Болт (2 шт.)



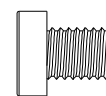
#58 - 3/8"
Гровер (6 шт.)



#59 - 3/8"
Плоская шайба (6 шт.)



#105 – 3/8" x 3/4"
Болт (6 шт.)

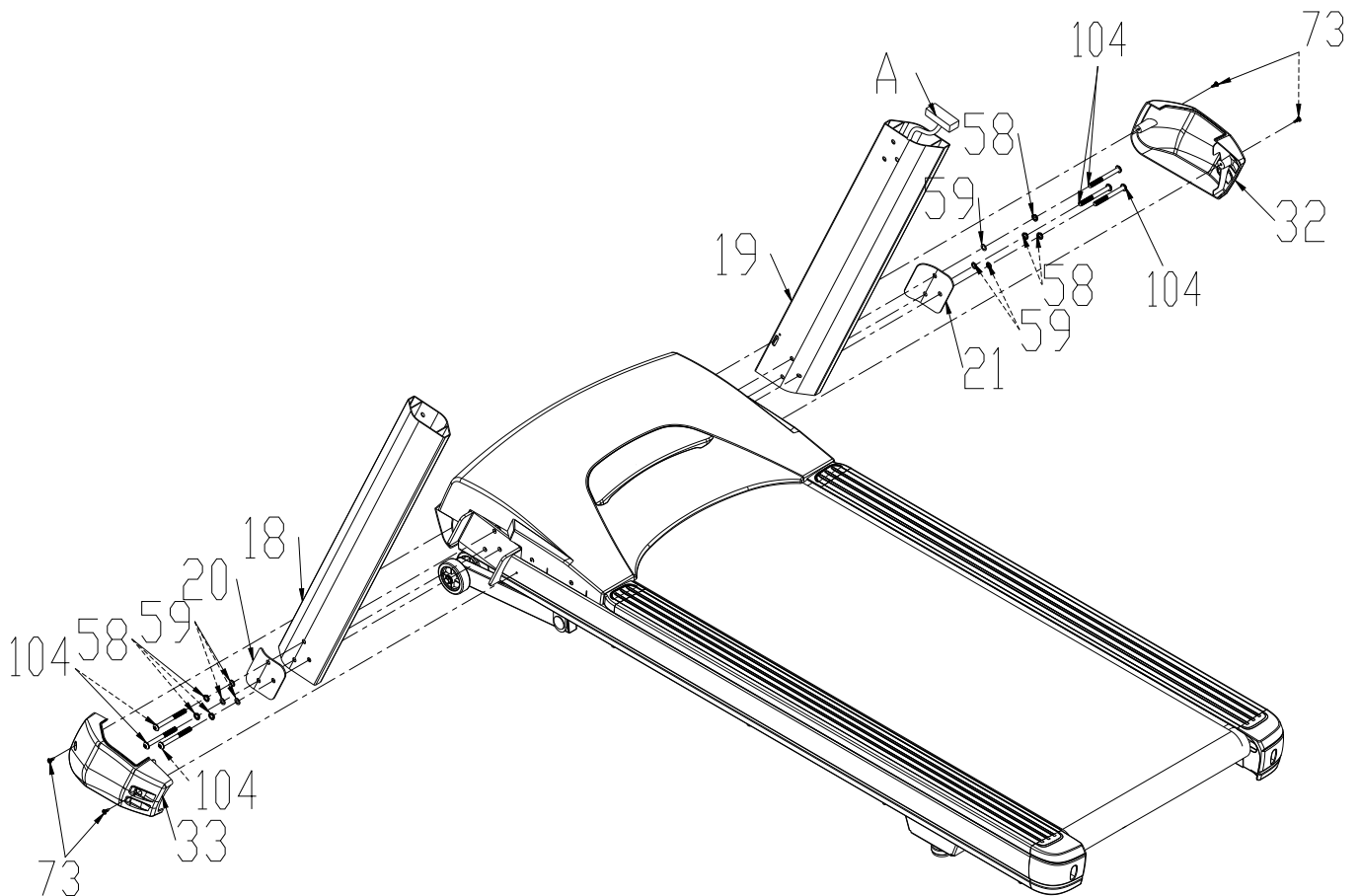


#108 – M8 x 12мм
Болт (6 шт.)

Инструкция по сборке беговой дорожки

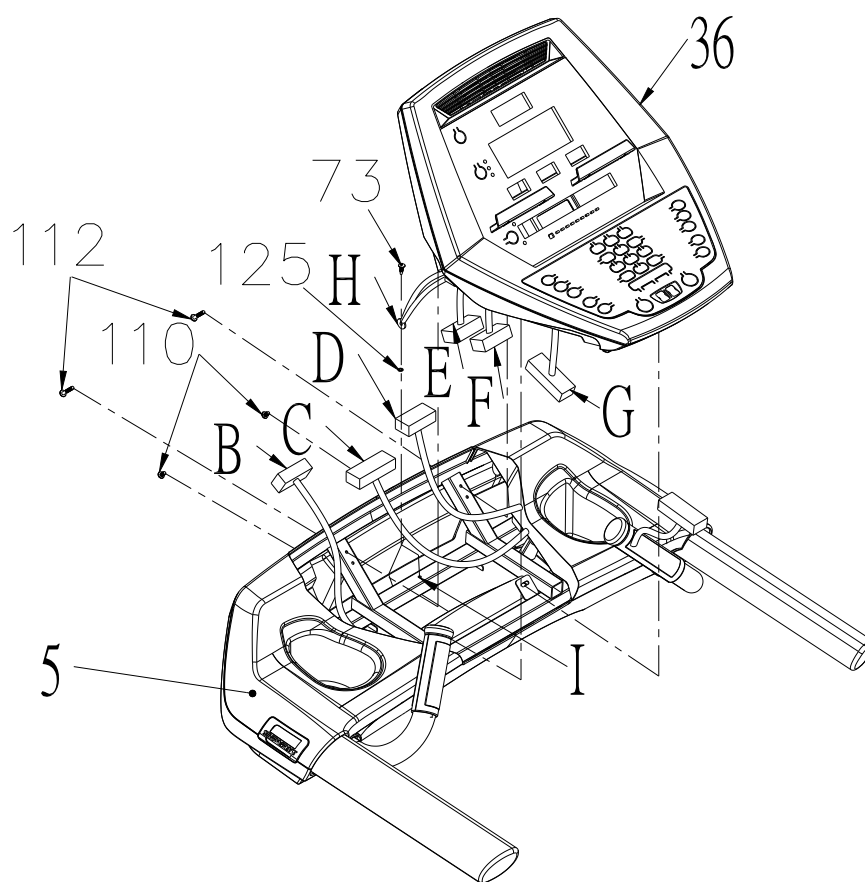
Шаг 1: УСТАНОВКА ВЕРТИКАЛЬНЫХ СТОЕК

- Внутри правой стойки (19) находится провод компьютера (A) (87). Следите за тем, чтобы во время сборки провод не пережимался. Прикрутите стойку к раме через верхнее отверстие пластины (21) с помощью болта 3/8" x 3-3/4" (104), гровера 3/8" (58) и плоской шайбы 3/8" (59). Затем плотно прикрутите остальные два болта (104) и шайбы (58 и 59).
- Установите левую стойку (18) таким же образом.
- Установите боковые декоративные панели (32 и 33), прикрутив их к раме с помощью болтов M5 x 12 мм (73).



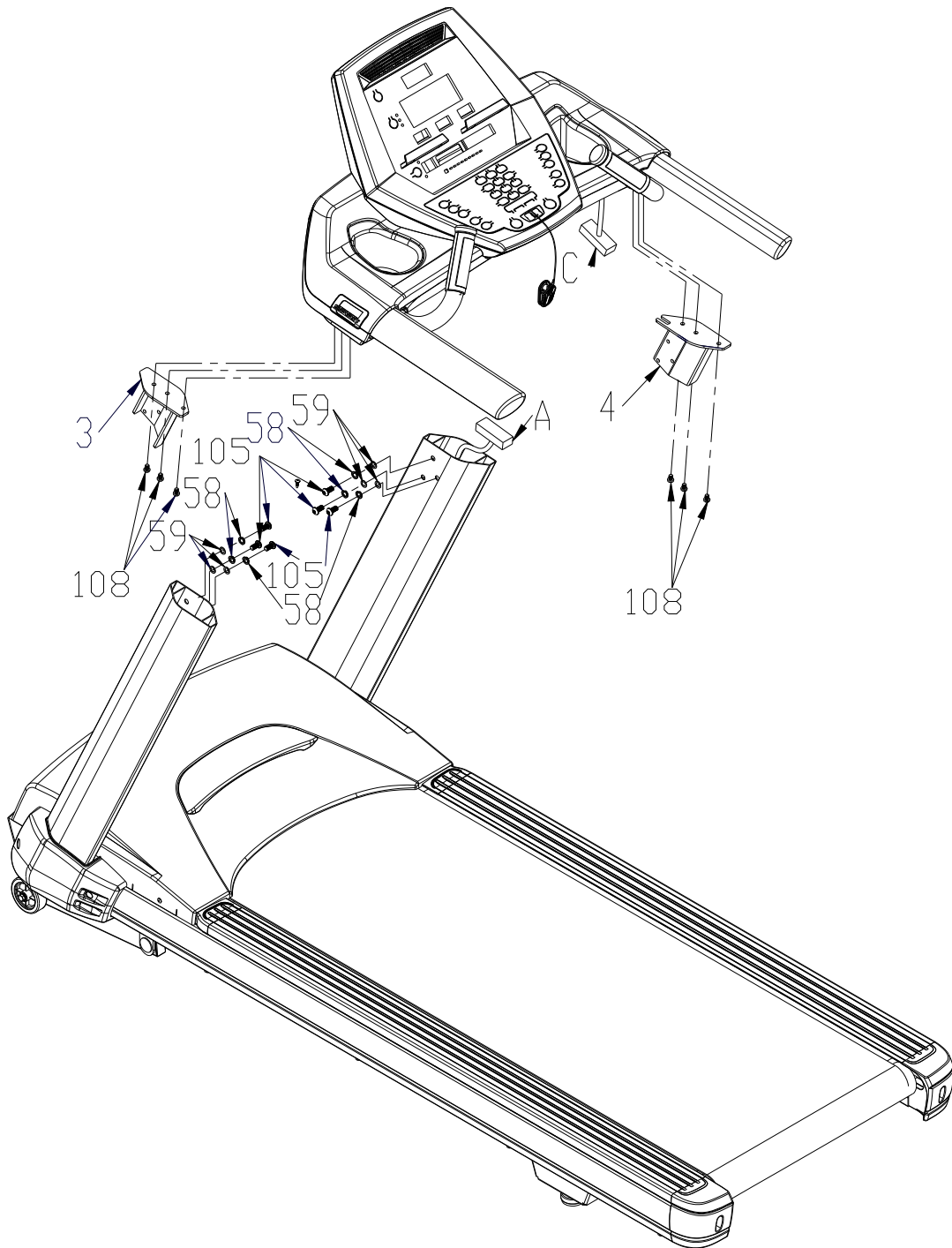
Шаг 2: УСТАНОВКА КОНСОЛИ

- Соедините между собой провода компьютера (G(86) и C(120)), провода пульсометра (правые: D(122) и F(88); левые: B(28) и E(88)) и вставьте кабель заземления (H)(121) в отверстие (I) в раме. Закрепите болтом M5 x 12 мм (73) и шайбой M5 (125) .
- Прикрутите консоль (36) к рукояткам (5) двумя болтами M5 x 30 мм (112) и двумя болтами M5 x 10мм (110).



Шаг 3: УСТАНОВКА КОНСОЛИ НА СТОЙКИ

- Прикрутите крепления (левое 3 и правое 4) к рукояткам шестью болтами M8 x 12мм (108).
- Соедините компьютерный провод из консоли (C)(120) с соответствующим проводом в стойке (A)(87). Вставьте консоль креплениями в отверстия опорных стоек и закрепите их шестью болтами 3/8" x 3/4" (105), гроверами 3/8" (58) и шайбами 3/8" (59). Следите, чтобы провода не пережимались.



Управление беговой дорожкой

■ Консоль



Включение:

Подключите дорожку к подходящей розетке и включите ее (включатель находится возле панели, закрывающей двигатель). Убедитесь, что ключ безопасности находится на месте, иначе дорожка не включится.

Когда консоль включена, на ней на короткое время загораются все лампочки. В окнах времени и дистанции будут отображены показания одометра – время, на протяжении которого использовалась дорожка и ее пробег соответственно. В окне сообщений отобразится версия программного обеспечения. После этого консоль перейдет в главное меню.

Быстрый старт:

- Нажмите любую кнопку, чтобы вывести консоль из спящего режима.
- Нажмите кнопку «Старт» («Start»), чтобы запустить полотно со скоростью 0,8 км/ч. Регулируйте скорость движения полотна с помощью кнопок «Быстро» («Fast») и «Медленно» («Slow»).
- Чтобы остановить полотно, нажмите кнопку «Стоп» («Stop»).

Функции:

Пауза/Стоп/Сброс:

- Во время движения полотна нажатие кнопки «Стоп» («Stop») переводит дорожку в режим паузы: полотно уменьшает скорость и останавливается, все показатели сохраняются. Через пять минут консоль обнуляет все показатели и переходит в главное меню.
- Чтобы продолжить упражнение и выйти из режима паузы, нажмите кнопки «Старт» («Start»).
- Нажав «Стоп» («Stop») дважды, Вы останавливаете программу, и на дисплей выводится итог тренировки. После третьего нажатия этой кнопки консоль перейдет в главное меню.
- Если нажать и удерживать кнопку «Стоп» («Stop»), произойдет сброс всех параметров.
- Во время ввода параметров тренировки нажатие кнопки «Стоп» («Stop») возвращает Вас к предыдущему параметру.

Угол наклона:

- Угол наклона регулируется во время движения полотна нажатием кнопок «Регулировка ▲▼» («Adjust ▲▼»).
- Угол наклона полотна отображается на дисплее в процентах.

Основной дисплей:

10 рядов точек отображают уровни в ручной программе. Высота колонки отображает приблизительный уровень нагрузки (соотношения скорости и угла наклона). 24 колонки отображают время упражнения, соответственно, каждая колонка – это 1/24 от введенной продолжительности упражнения. В режиме «Быстрый старт» каждая колонка равна 1 минуте.

Рядом с основным дисплеем находятся три маленьких LED-дисплея: Трек, Скорость и Угол наклона (Track, Speed и Incline). Когда дисплей «Трек» подсвечивается, основной дисплей показывает профиль трека, когда подсвечивается дисплей «Скорость», основной дисплей отображает профиль программы с изменением скорости, когда подсвечивается дисплей «Угол наклона», основной дисплей отображает профиль программы с изменением угла наклона.

0.4 км трек:

По периметру основного дисплея отображается 250м трек. Мигающая лампочка отображает расстояние, которое Вы прошли.

Частота сердцебиения:

Окно пульса отображает Ваш пульс в ударах в минуту. Для этого Вам нужно держаться за оба пульсометра – правый и левый. Пульс отображается всегда, когда от пульсометров поступает сигнал. Возможно также использование нагрудного датчика (Polar-совместимого).

Гистограмма пульса:

Отображает Ваш пульс в процентном отношении к Вашему максимальному значению пульса. Когда Вы вводите свой возраст, консоль подсчитывает максимально допустимое для Вас значение пульса и определяет, в каком процентном соотношении находится Ваш пульс и максимально допустимое значение.

Окно сообщений:

Отображает инструкции, которым Вам стоит следовать, задавая параметры тренировки. Во время тренировки окно отображает эти параметры.

Выключение беговой дорожки:

Консоль переходит в спящий режим, если в течении 30 минут к ней не поступает сигнал. Чтобы выключить дорожку полностью, Вы можете выдернуть ключ безопасности или воспользоваться выключателем.

Предустановленные и пользовательские программы

Предустановленные программы:

Выберите программу и нажмите «Ввод» («Enter»), чтобы ввести персональные параметры или «Старт» («Start»), чтобы начать упражнение с параметрами по умолчанию.

- После выбора программы и нажатия кнопки «Ввод» («Enter»), начнет мигать окно времени с отображаемым по умолчанию значением 20 минут. Установите желаемую продолжительность тренировки кнопками «Вверх» («Up») и «Вниз» («Down»), затем нажмите «Ввод» («Enter»), чтобы сохранить сделанные изменения.
- После этого начнет мигать дисплей угла наклона. Здесь необходимо ввести свой возраст. Правильный ввод возраста обеспечит корректное отображение пульса на гистограмме.
- Затем будет подсвечен дисплей расстояния. Тут необходимо ввести свой вес. Правильный ввод обеспечивает корректное отображение количества сожженных калорий.
- В подсвеченном окне скорости необходимо установить максимальную скорость во время тренировки. Каждая программа имеет свою очередность смены скоростей, однако введя этот параметр, Вы можете ограничить наибольшую скорость тренировки.
- Нажмите «Старт» («Start»), чтобы начать тренировку.
- Программе предшествует трехминутная разминка. Если Вы хотите пропустить ее, нажмите еще раз кнопку «Старт» («Start»).

Пользовательская программа:

- Выберите пользовательскую программу и нажмите «Ввод» («Enter»). На основном дисплее загорится один ряд точек (если до этого пользовательская программа не была сохранена).
- В окне времени установите желаемую продолжительность упражнения и нажмите «Ввод» («Enter»).
- После этого начнет мигать дисплей угла наклона. Здесь необходимо ввести свой возраст. Правильный ввод возраста обеспечит корректное отображение пульса на гистограмме.
- Затем будет подсвечен дисплей расстояния. Тут необходимо ввести свой вес. Правильный ввод обеспечивает корректное отображение количества сожженных калорий.
- После этого Вам необходимо установить желаемую скорость движения полотна на каждом участке пользовательской программы. С помощью кнопок «Быстро» («Fast») и «Медленно» («Slow») установите желаемую скорость на участке, сохраните изменения кнопкой «Ввод» («Enter»). Повторите эти действия для всех участков.
- Завершив ввод параметра скорости, установите угол наклона полотна для каждого участка программы. Алгоритм ввода такой же, как и для скорости.
- Нажмите «Старт» («Start»), чтобы сохранить программу в память консоли и начать тренировку.

5 км пробежка:

Эта программа задает целевое расстояние – 5 км. Дистанция отсчитывается в обратном направлении и когда показатель доходит до нуля, программа заканчивается.

Фитнес-тест:

В фитнес-тесте, базирующемся на протоколе Геркина, используется информация о количестве кислорода, потребляемого организмом для выполнения определенного количества работы. Во время теста постепенно увеличивается скорость и угол наклона, пока Ваш пульс не достигнет уровня 85% от максимального. Время, которое требуется для этого, определяет результат теста.

Этап	Время	Скорость	Уровень	VO2 Макс
1	0 to 1:00	4.5mph	0%	31.15
2.1	1:15	4.5mph	2%	32.55
2.2	1:30	4.5mph	2%	33.6
2.3	1:45	4.5mph	2%	34.65
2.4	2:00	4.5mph	2%	35.35
3.1	2:15	5.0mph	2%	37.45
3.2	2:30	5.0mph	2%	39.55
3.3	2:45	5.0mph	2%	41.3
3.4	3:00	5.0mph	2%	43.4
4.1	3:15	5.0mph	4%	44.1
4.2	3:30	5.0mph	4%	45.15
4.3	3:45	5.0mph	4%	46.2
4.4	4:00	5.0mph	4%	46.5
5.1	4:15	5.5mph	4%	48.6
5.2	4:30	5.5mph	4%	50
5.3	4:45	5.5mph	4%	51.4
5.4	5:00	5.5mph	4%	52.8
6.1	5:15	5.5mph	6%	53.9
6.2	5:30	5.5mph	6%	54.9
6.3	5:45	5.5mph	6%	56
6.4	6:00	5.5mph	6%	57
7.1	6:15	6.0mph	6%	57.7
7.2	6:30	6.0mph	6%	58.8
7.3	6:45	6.0mph	6%	60.2
7.4	7:00	6.0mph	6%	61.2
8.1	7:15	6.0mph	8%	62.3
8.2	7:30	6.0mph	8%	63.3
8.3	7:45	6.0mph	8%	64
8.4	8:00	6.0mph	8%	65
9.1	8:15	6.5mph	8%	66.5
9.2	8:30	6.5mph	8%	68.2
9.3	8:45	6.5mph	8%	69
9.4	9:00	6.5mph	8%	70.7
10.1	9:15	6.5mph	10%	72.1
10.2	9:30	6.5mph	10%	73.1
10.3	9:45	6.5mph	10%	73.8
10.4	10:00	6.5mph	10%	74.9
11.1	10:15	7.0mph	10%	76.3
11.2	10:30	7.0mph	10%	77.7
11.3	10:45	7.0mph	10%	79.1
11.4	11:00	7.0mph	10%	80

Перед тестом:

- Убедитесь, что чувствуете себя хорошо. Проконсультируйтесь с врачом до начала занятий, особенно если Ваш возраст больше 35 лет.
- Установите сидение в удобную позицию на такой высоте, чтобы в колене оставался небольшой угол (около 5 градусов), когда нога распрямляется.
- Проведите разминку и растяжку.
- Не употребляйте кофеин.
- Не прижимайте рукоятки с пульсометрами сильно, достаточно просто прикосновения к ним.

Программирование фитнес-теста:

1. Нажмите кнопку «Fit-test» и нажмите «Ввод» («Enter»).
2. В окне сообщений появится предложение ввести Ваш возраст. Введите его с помощью кнопок «Вверх» («Up») и «Вниз» («Down») или пронумерованных кнопок, затем нажмите «Ввод» («Enter»), чтобы продолжить. После этого Вам необходимо ввести свой вес аналогичным образом.
3. Нажмите «Старт» («Start»), чтобы начать тест.

Во время теста:

- Консоль должна постоянно принимать сигнал от пульсометра. Вы можете использовать пульсометры на рукоятках или надевать нагрудный пояс.
- Тест начнется с трехминутной разминки на скорости 4.8 км/ч.
- Параметры, отображаемые во время теста:
 - a. **Время**
 - b. **Угол наклона**
 - c. **Расстояние**
 - d. **Скорость**
 - e. **Целевое и фактическое значения пульса**

После теста:

- Отдохните 1-3 минуты.
- Запишите Ваш результат, потому что консоль автоматически перейдет к стартовому меню через несколько минут.

Результаты фитнес-теста:

VO2 макс. для мужчин

	18-25	26-35	36-45	46-55	56-65	65+
	лет	лет	лет	лет	лет	лет
отлично	>60	>56	>51	>45	>41	>37
хорошо	52-60	49-56	43-51	39-45	36-41	33-37
выше среднего	47-51	43-48	39-42	35-38	32-35	29-32
средне	42-46	40-42	35-38	32-35	30-31	26-28
ниже среднего	37-41	35-39	31-34	29-31	26-29	22-25
плохо	30-36	30-34	26-30	25-28	22-25	20-21
очень плохо	<30	<30	<26	<25	<22	<20

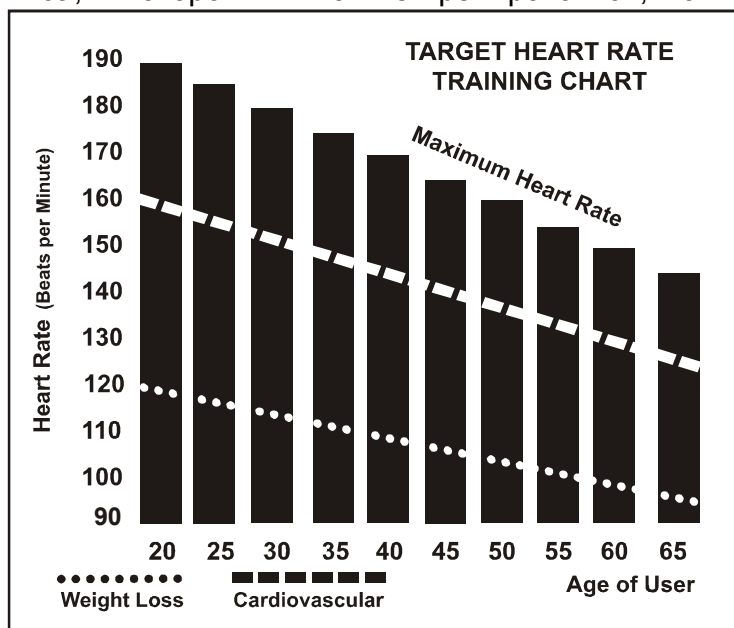
VO2 макс. для женщин

	18-25	26-35	36-45	46-55	56-65	65+
	лет	лет	лет	лет	лет	лет
отлично	56	52	45	40	37	32
хорошо	47-56	45-52	38-45	34-40	32-37	28-32
выше среднего	42-46	39-44	34-37	31-33	28-31	25-27
средне	38-41	35-38	31-33	28-30	25-27	22-24
ниже среднего	33-37	31-34	27-30	25-27	22-24	19-22
плохо	28-32	26-30	22-26	20-24	18-21	17-18
очень плохо	<28	<26	<22	<20	<18	<17

Целевое значение пульса

Большой вклад в процесс превращения тренировки в комфортное и приятное, но от этого не менее полезное занятие был сделан благодаря использованию пульсометров. Попробовав тренировки с пульсометрами впервые, многие люди поняли, что их обычный выбор интенсивности тренировки был или слишком высок, или слишком низок, и что гораздо больше удовольствия от тренировки можно получить, занимаясь в определенном диапазоне пульса.

Чтобы определить идеальный диапазон пульса, в котором Вы хотите тренироваться, Вам необходимо определить Ваш максимально допустимый уровень пульса. Вы можете определить его по следующей формуле: 220 минус Ваш возраст. Таким образом Вы получите максимально допустимое значение пульса для любого человека Вашего возраста. Чтобы определить диапазон пульса для тренировки с особыми целями, Вам нужно просто высчитать процент от максимально допустимого значения. Ваша тренировочная зона – от 50% до 90% от максимально допустимого значения. 60% от максимального – это диапазон, в котором наиболее эффективно проходит сжигание жира, 80% - укрепляет сердечно-сосудистую систему. Диапазон от 60% до 80% является наиболее удобным для поддержания себя в форме без перегрузок сердца.



Если Вы введете свой возраст во время программирования консоли, она подсчитает автоматически максимально допустимое значение пульса для Вас. После подсчета Вы можете выбрать целевое значение диапазона пульса в зависимости от того, какой цели Вы хотите достичь.

Две наиболее популярные цели – это тренировка сердечно-сосудистой системы и контроль за весом. Диаграмма в верхней части страницы демонстрирует взаимосвязь возраста (горизонтальная ось) и целевого значения пульса (вертикальная ось). Высота колонок демонстрирует максимальное значение пульса для данного возраста, а диапазон пульса тренировочных программ представлен двумя кривыми линиями. Верхняя из них представляет тренировку с целью укрепления сердца и сосудов, нижняя – контроль массы тела.

Перед началом тренировки по пульсозависимой программе проконсультируйтесь с врачом. Вы можете использовать функцию контроля пульса не только в пульсозависимой программе, но также и в ручной, и в предустановленных программах. Эта функция автоматически контролирует угол наклона бегового полотна.

Внимание!

Целевое значение пульса, используемое в программах HR1 и HR2 рассчитано на здоровых людей своего возраста. Если Вы чувствуете, что нагрузка велика для Вас, введите больший возраст, тогда консоль подсчитает меньшее максимальное значение пульса для Вас.

Использование нагрудного пояса

Как правильно надевается нагрудный пульсометр:

1. Соедините пульсометр с эластическим поясом.
2. Затяните пояс настолько плотно, насколько это возможно сделать без потери комфорта.
3. Расположите пульсометр посередине груди или немного левее центра, так чтобы логотип был снаружи. Надежно закрепите пояс на груди с помощью пластиковых замков.
4. Наилучшим проводником сигнала к пульсометру является пот. Хотя и обычная вода может также быть использована для предварительного увлажнения электродов (2 черных прямоугольных участка на внутренней стороне передатчика). Также рекомендуется надеть пояс за несколько минут до начала тренировки, а не непосредственно перед ней. Некоторым пользователям из-за химического состава организма необходимо немного больше времени, чтобы получить качественный постоянный сигнал. Однако после разминки эта проблема исчезает. Ношение одежды поверх пульсометра не сказывается на качестве передачи сигнала от пульсометра к консоли.
5. Для того, чтобы сигнал был стабильным и корректным, Вам необходимо находиться на не слишком большом расстоянии от консоли. Прикосновение электродов напрямую к коже обеспечит бесперебойный сигнал. Вы можете надеть пояс поверх футболки, однако в этом случае Вам необходимо намочить те участки футболки, на которых будут находиться электроды.

Примечание: Пульсометр включается автоматически, когда фиксирует сердечную активность. Когда он перестает получать сигнал, он автоматически выключается. Хотя передатчик и является водонепроницаемым, влага может стать причиной неправильных сигналов, поэтому Вам следует тщательно высушить пульсометр после тренировки, чтобы продлить срок эксплуатации батареи (обычно около 2500 часов).

Некорректное отображение пульса:

Внимание! Не используйте пульсозависимые программы до тех пор, пока на мониторе не будет отображаться постоянное корректное значение. Слишком большие или меняющиеся в случайном порядке числа указывают на проблему. Проблемы могут быть вызваны:

- (1) **Некорректным заземлением (!!!)**
- (2) Микроволновыми печами, телевизорами, мелкой бытовой техникой, находящейся поблизости.
- (3) Флюоресцентными лампами.
- (4) Сигнализационными домашними системами.
- (5) У некоторых людей возможны проблемы со считыванием сигнала с кожи. Попробуйте перевернуть пояс.
- (6) Антенна пульсометра очень чувствительна. Если снаружи есть источник сильного шума, мешающий работе антенны, разверните тренажер на 90 градусов.
- (7) Если проблемы не устраняются, свяжитесь со службой технической поддержки.

Контроль частоты сердечных сокращений

Контроль частоты сердечных сокращений занимающегося осуществляется с помощью изменения угла наклона бегового полотна. Исследования показали, что угол наклона больше влияет на пульс, чем скорость движения полотна.

Функция «Автопилот» («Auto-Pilot»)

Эта функция позволяет пользователю переключаться в режим контроля пульса в любой момент тренировки. Нажав кнопку «HR2»/«Autopilot», консоль переходит в пульсозависимый режим, фиксирует значение пульса в момент нажатия и контролирует, чтобы это значение оставалось неизменным до конца тренировки. Вы можете увеличить целевое значение пульса, нажимая кнопки «Наклон ▲ ▼» («Incline ▲ ▼»).

Выбор пульсозависимой программы:

Вы можете выбрать одну из двух пульсозависимых программ – «Контроль веса» (HR-1) или «Укрепление сердечно-сосудистой системы» (HR-2). Во время тренировки по программе HR-1 Ваш пульс будет поддерживаться на уровне 70% от максимально допустимого значения для Вас. По программе HR-2 – 90% от максимального. Максимально допустимое значение пульса вычисляется по формуле $220 - \text{Ваш возраст}$. Консоль автоматически подсчитывает максимально допустимое значение пульса, когда Вы вводите свой возраст.

Пульсозависимые программы

Чтобы начать тренировку в пульсозависимой программе, необходимо, чтобы консоль получала стабильный сигнал от пульсометров.

- Нажмите кнопку HR1 или HR2.
- В окне пульса будет отображено целевое значение пульса для этой программе, Вы можете изменить его или просто нажать «Ввод» («Enter»), чтобы принять значение без изменений.
- Введите Ваш вес в окне калорий.
- Введите Ваш возраст в окне пульса. Изменение возраста влияет на целевое значение пульса.
- Задайте продолжительность упражнения в окне времени.
- Начните тренировку, нажав кнопку «Старт» («Start»).

Во время программы Вы можете изменять целевое значение пульса, нажимая кнопки «Наклон ▲ ▼» («Incline ▲ ▼»).

Автопилот:

Кнопка HR2 выполняет также функцию Автопилот. Эта функция используется, чтобы переключиться в пульсозависимый режим во время тренировки по любой из программ.

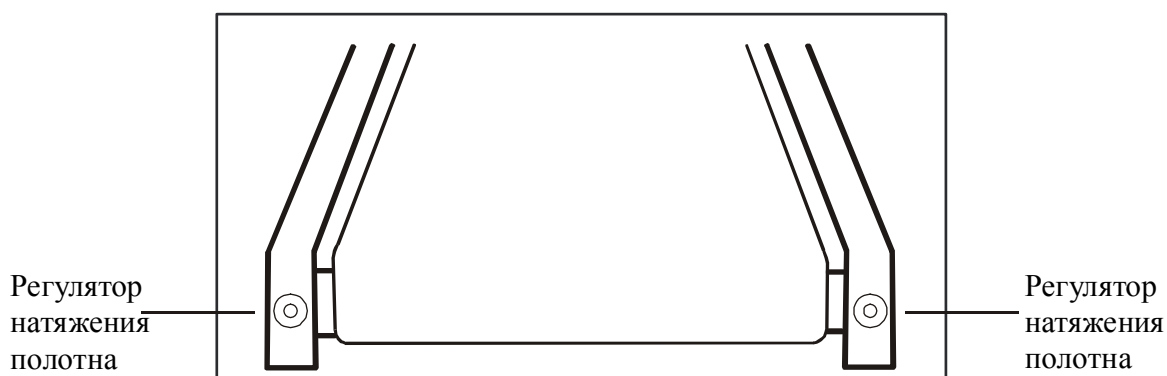
Обслуживание

Полотно и дека – Следите за чистотой деки и полотна, чтобы коэффициент трения оставался как можно меньшим. Используйте мягкий, сухой тряпичный материал или бумажное полотенце для протирания краев полотна и пространства между краем полотна и рамой. Также протирайте участок деки непосредственно под краями полотна. Эту процедуру необходимо проводить раз в месяц, чтобы продлить эксплуатационный срок полотна и деки. Не используйте для чистки химические средства и абразивные материалы. Для чистки фактурной поверхности полотна используйте слабый мыльный раствор и нейлоновый скребок. Перед использованием дайте полотну полностью высохнуть..

Основательная уборка – Грязь, пыль, мех животных и т.д. могут блокировать вентилирующие отверстия, собираясь на полотне. Один раз в месяц чистите поверхность под дорожкой с помощью пылесоса. Один раз в год необходимо снимать декоративную панель, закрывающую двигатель и почистить внутренние элементы дорожки пылесосом. Перед выполнением уборки не забудьте выдернуть шнур из розетки.

Регулировка полотна:

Регулировка натяжения полотна осуществляется с помощью регуляторов, находящихся на концах рельсов под заглушками.



Натягивая полотно, крутите правый и левый регуляторы по очереди, меняя их через каждую четверть оборота. Проверьте натяжение, пройдясь по полотну при небольшой скорости его движения. Натягивайте полотно до тех пор, пока не исчезнет ощущение проскальзывания.

Не перетягивайте полотно, это может повредить его.

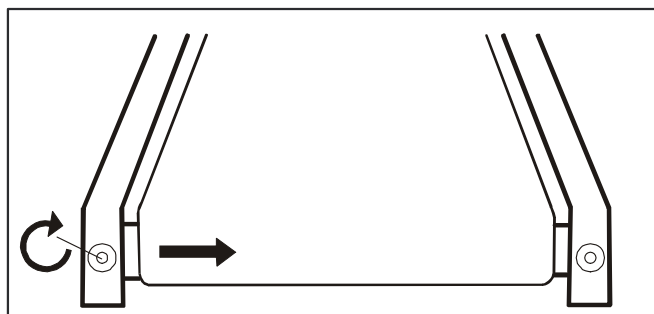
Центрирование полотна:

Положение полотна зависит также от того, параллельно ли двигаются задний и передний валы. Если дорожка стоит не ровно, может возникнуть частая необходимость регулировки полотна. Дорожка сконструирована таким образом, чтобы полотно самостоятельно центрировалось во время использования. Если Вы видите, что полотно сместилось к

одному из рельсов, запустите дорожку на небольшой скорости, не ступая на полотно. Если через несколько минут оно не выровняется самостоятельно, необходимо произвести регулировку.

Для регулировки используйте 10 мм гаечный ключ. Производите регулировку только на левом рельсе. Запустите полотно на скорости 3-5 км/ч. Помните, что даже незначительное изменение положения рельса заметно влияет на центрирование полотна. Крутите регулятор по часовой стрелке, чтобы сместить полотно вправо, и против часовой стрелки – чтобы сместить влево. Сделайте четверть оборота и подождите несколько минут, чтобы увидеть результат. Если результат неудовлетворителен, повторите операцию необходимое количество раз.

Производите регулировку по необходимости. Помните, что ответственность за результат центрирования полотна лежит полностью на владельце беговой дорожки.



Диагностика

Перед тем, как обратиться к сервисной службе, обратитесь к таблице, приведенной на этой странице. В таблице приведены типичные проблемы, с которыми может столкнуться пользователь, а также способы их решения.

Проблема	Решение/ Возможная причина
Не подсвечивается дисплей	1) Ключ безопасности не подключен 2) Дорожка не подключена к сети. 3) Не включен выключатель около панели. 4) Дефект дорожки. Свяжитесь с сервисной службой.
Полотно находится не в центре	Из-за неравномерного распределения веса между правой и левой ногой, полотно смещается в сторону. Прочтите раздел «Центрирование полотна» настоящего руководства.
Двигатель не запускается после нажатия кнопки «Старт»	1) Если двигатель запускается, но через некоторое время, останавливается, а на дисплее отображается «LS», проведите калибровку (см. описание на этой странице). 2) Если двигатель не запускается вообще, свяжитесь с сервисной службой.
Скорость движения полотна едва достигает 10 км/ч, а на дисплее отображается большее значение скорости	Вероятно, в сети произошли перепады тока и напряжение в сети меньше 220В. Необходимые требования к сети: 220В, 50Гц.
Полотно слишком резко останавливается после выдергивания ключа безопасности	Высокий коэффициент трения полотна и деки.
Компьютер отключается во время занятий от касания	Дорожка плохо заземлена и статическое электричество отключает дисплей.

Калибровка:

- 1) Отключите ключ безопасности.
- 2) Нажмите и удерживайте кнопки «Старт» («Start») и «Быстро» («Fast») одной рукой, а другой переместите ключ безопасности. Продолжайте удерживать кнопки, пока на дисплее не отобразится “Factory settings” («Фабричные установки»), затем нажмите кнопку «Ввод» («Enter»).
- 3) В появившемся меню Вы можете поменять систему измерения (британскую или метрическую).
- 4) Убедитесь, что диаметр колеса равен 2.98, затем нажмите кнопку «Ввод» («Enter»).
- 5) Установите минимальную скорость 0.8 км/ч и нажмите кнопку «Ввод» («Enter»).
- 6) Установите максимальную скорость 20.0 км/ч и нажмите кнопку «Ввод» («Enter»).
- 7) Установите максимальный угол наклона 15 и нажмите кнопку «Ввод» («Enter»).
- 8) Нажмите «Старт» («Start»), чтобы запустить калибровку. Процесс калибровки автоматический.
- 9) Не стойте на полотне во время калибровки.

Регулировка спидометра:

Если процесс калибровки не начался, необходимо проверить спидометр.

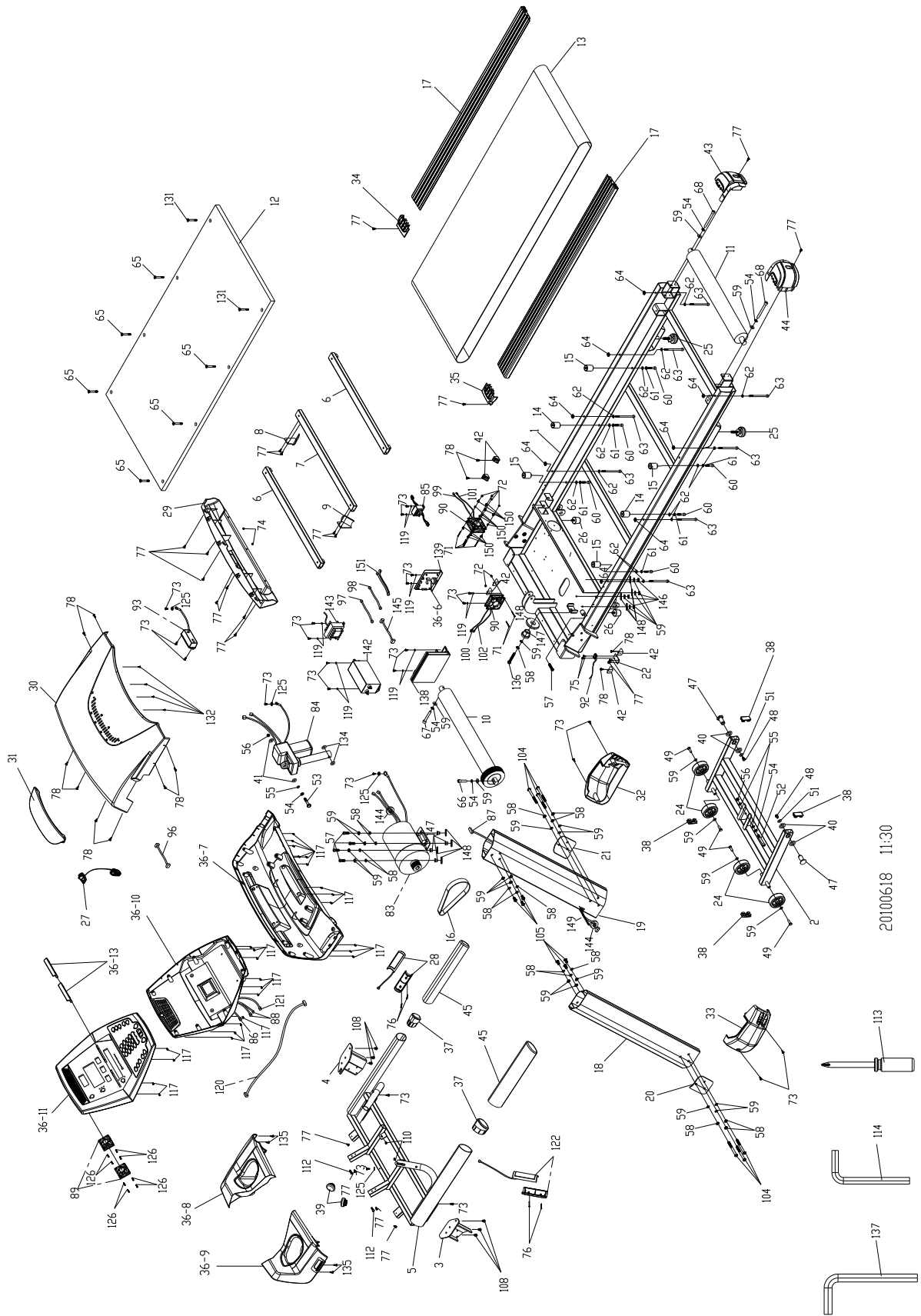
- 1) Снимите декоративную панель, закрывающую двигатель.
- 2) Спидометр находится на левой стороне рамы, рядом с передним валом.
- 3) Убедитесь, что спидометр находится настолько близко к валу, насколько это возможно, но не касается его. Вы можете отрегулировать положение спидометра, ослабив шуруп, на котором он держится и закрепив его после регулировки.

Меню настроек:

Чтобы войти в меню настроек, нажмите и удерживайте около 5 секунд кнопки «Ввод» («Enter»), «Стоп» («Stop») и «Старт» («Start») одновременно:

- 1) **Тест кнопок (Key Test)** - позволяет проверить, работает ли каждая из кнопок.
- 2) **Тест дисплея (Display test)** - тестирует все функции дисплея
- 3) **Функции**
 - i. **Спящий режим (Sleep mode)** - Включено – консоль автоматически выключается после 20 минут отсутствия сигнала.
 - ii. **Режим паузы (Pause Mode)** - Включено – консоль гаснет после 5 минут отсутствия сигнала, сохраняя все данные.
 - iii. **Сброс показателей одометра (ODO reset).**
 - iv. **Система мер (Units)** - Переключение между метрической и британской системами мер.
 - v. **Режим GS (GS Mode)** – Возвращает угол наклона полотна в горизонтальное положение в режиме паузы.
 - vi. **Сигнал (Beep)** - Включает или выключает сигнал кнопок при нажатии.
- 4) **Безопасность (Security)** - Позволяет заблокировать кнопки для предотвращения использования другими лицами. Для разблокировки нажмите и удерживайте кнопки «Ввод» («Enter») и «Старт» («Start»).

Схема беговой дорожки в разобранном виде



20100618 11:30

Список запчастей

№	Описание	К-во
1	Рама	1
2	Наклонная пластина	1
3	Левое крепление консоли	1
4	Правое крепление консоли	1
5	Основание консоли	1
6	Крестообразная скоба А	2
7	Крестообразная скоба В	1
8	Регулятор полотна (прав.)	1
9	Регулятор полотна (лев.)	1
10	Передний вал	1
11	Задний вал	1
12	Дека	1
13	Полотно	1
14	Накладка А	2
15	Накладка В	4
16	Ремень	1
17	1380 мм алюминиевый рельс	2
18	Стойка (левая)	1
19	Стойка (прав.)	1
20	Поддерживающая пластина (лев.)	1
21	Поддерживающая пластина (прав.)	1
22	Пластина	1
24	Транспортировочные ролики	4
25	Прокладка	2
26	Стоппер	2
27	Ключ безопасности	1
28	Провод пульсометра (В) (лев.)	1
29	Передняя панель	1
30	Панель	1
31	Пластина	1
32	Заглушка (прав.)	1
33	Заглушка (лев.)	1
34	Заглушка (прав.)	1
35	Заглушка (лев.)	1
36	Консоль	1
36-6	Контроллер	1
36-7	Панель консоли	1
36-8	Желоб аксессуаров консоли (прав.)	1
36-9	Желоб аксессуаров консоли (лев.)	1
36-10	Выемка консоли (зад.)	1
36-11	Выемка консоли (перед.)	1
36-13	Подставка под книги	2
37	Заглушка	2
38	25 × 50мм заглушка	4

39	Заглушка	2
40	Прокладка	4
41	Ø10 × Ø25 × 0.8Т Шайба	2
42	Задвижка панели двигателя	6
43	Заглушка (прав.)	1
44	Заглушка (лев.)	1
45	Покрытие рукояток	2
47	Ø18 × Ø19 × 41L Болт	2
48	M8 × 1.25 × 12 мм болт	2
49	3/8"-16 × 25L Болт	4
51	Ø8.5 × 20 × 3.0Т Плоская шайба	2
52	M10 × 65L Болт	1
53	M10 × 50L Болт	1
54	Ø10 × 1.5Т Гровер	6
55	Ø10 × Ø19 × 1.5Т Плоская шайба	3
56	M10 Гайка	2
57	3/8"-16 × 1-1/2" Болт	5
58	3/8" × 16.5 × 2.0 × 4Н Гровер	17
59	Ø3/8" × 25 × 2Т Плоская шайба	29
60	M8 × 1.25 × 40L Болт	6
61	Ø8 × 1.5Т Гровер	6
62	Ø8 × 16 × 1Т Плоская шайба	14
63	M8 × 1.25 × 110L Болт	8
64	M8 × 1.25 × 6.5Т Гайка	8
65	M8 × 1.25 × 55L Болт	6
66	M10 × 1.5 × 40L Болт	1
67	M10 × 1.5 × 80L Болт	1
68	M10 × 1.5 × 100L Болт	2
71	M3 × 35L Болт	6
72	M3 Гайка	6
73	M5 × 12L Болт	24
74	M5 Гайка	2
75	3.5 × 12L Саморез	2
76	M3 × 20L Саморез	4
77	M5 × 12L Саморез	21
78	M5 × 12L Саморез	12
83	Двигатель	1
84	Двигатель подъема	1
85	Трансформатор	1
86	Провод компьютера (G) (верх.) 400 мм	1
87	Провод компьютера (A) (ниж.) 2000 мм	1
88	Провода пульсометра (E&F) (верх.) 500 мм	1
89	Вентилятор	1
90	Вентилятор двигателя	2
92	Провод датчика 1300 мм	1
93	АС-модуль	1
96	Силовой шнур	1
97	450 мм провод	1

98	450 мм провод	1
99	250мм провод вентилятора, белый	1
100	250мм провод вентилятора, черный	1
101	150мм провод вентилятора, черный	1
102	150мм провод вентилятора, белый	1
104	3/8"-16 × 3-3/4" Болт	6
105	3/8"-16 × 3/4" Болт	6
108	M8 × 1.25 × 12L Болт	6
110	M5 × 10L Болт	2
112	M5 × 30L Болт	2
113	Отвертка	1
114	8 мм гаечный ключ	1
115	M2.3 × 8L Болт	46
116	M3.5 × 8L Болт	6
117	M3.5 × 12L Болт	26
119	M5 Гровер	12
120	Провод компьютера (C) (сред.) 600 мм	1
121	Провод (H) 470 мм	1
122	Провод пульсометра (D) (прав.)	1
125	M5 Шайба	4
126	M3.5 × 30L Болт	8
131	M8 × 1.25 × 35L Болт	2
132	3.5 × 8L Саморез	4
133	3.5 × 12L Болт	40
134	Ø10 × Ø24 × 3T Шайба	2
135	M3 × 15L Болт	4
136	3/8"-16 × 2" Болт	1
137	3/8" L гаечный ключ	1
138	A.C. преобразователь	1
139	Пластина контрольной панели	1
142	Фильтр	1
143	Заслонка	1
144	Кольцо для магнита	2
145	6P провод компьютера	1
146	3/8" × 7T Гайка	4
147	Втулка	5
148	Шайба	9
149	Лента	1
150	Изоляционная пластина	12
151	Провод	1