



ХТ485

Руководство пользователя

Пожалуйста, внимательно прочтите данное руководство перед началом эксплуатации тренажера

ОГЛАВЛЕНИЕ

Инструкции по безопасности.....	1
Инструкции по соблюдению правил работы с электрооборудованием.....	4
Инструкции по заземлению.....	5
Инструкции по использованию.....	6
Инструкции по сборке.....	6
Инструкции по складыванию.....	13
Характеристики.....	14
Управление консолью.....	17
Программы.....	20
Использование датчика измерения пульса.....	28
Обслуживание.....	30
Схема в разобранном виде/Список запчастей.....	37

ВНИМАНИЕ: Этот тренажер предназначен исключительно для домашнего использования. Использование тренажера в других условиях аннулирует гарантию.

ИНСТРУКЦИИ ПО БЕЗОПАСНОСТИ

Внимание - Прочтите все инструкции перед использованием оборудования.

Опасно – Для исключения риска удара током отсоедините Вашу беговую дорожку от электросети перед чисткой либо сервисными работами.

Внимание – для исключения риска возгорания, удара током, а также любого другого ущерба людям, использующим беговую дорожку, установите её на ровной поверхности, с доступом к заземленной розетке 230V/10Am, которая не используется другими электроприборами!

ИСПОЛЬЗУЙТЕ УДЛИНИТЕЛЬ С СЕЧЕНИЕМ ЛИШЬ БОЛЕЕ 1mm² И ВОЗМОЖНОСТЬЮ ИСПОЛЬЗОВАНИЯ ЛИШЬ ОДНОГО ЭЛЕКТРОПРИБОРА ОДНОВРЕМЕННО!

Беговая дорожка должна быть единственным прибором в цепи, к которой она подключена.

НЕ ПЫТАЙТЕСЬ ОТКЛЮЧИТЬ ЗАЗЕМЛЕНИЕ ПОСРЕДСТВОМ ИСПОЛЬЗОВАНИЯ НЕПРАВИЛЬНЫХ АДАПТЕРОВ, ЛИБО ЛЮБЫМ ДРУГИМ СПОСОБОМ МОДИФИЦИРУЯ ШНУР. Неисправность может привести к возгоранию либо удару током. Смотрите инструкцию по заземлению.

- Не устанавливайте беговую дорожку на ковре. Это может привести к повреждению как ковра, так и беговой дорожки.
- Не блокируйте заднюю часть беговой дорожки. Расстояние между задней частью беговой дорожки и любым другим фиксированным предметом либо объектом должно составлять не менее 2000 миллиметров. Расстояние до любых объектов по бокам беговой дорожки должно составлять не менее 1 метра с каждой стороны.
- Не подпускайте маленьких детей к беговой дорожке. Это может привести к различным травмам и повреждениям.
- Избегайте касания всех движущихся частей.
- Ни в коем случае не используйте беговую дорожку с поврежденным шнуром либо штекером. В случае, если беговая дорожка работает неудовлетворительно либо ненадлежащим образом, обратитесь к Вашему продавцу.
- Держите шнур вдали от нагретых поверхностей.
- Не используйте беговую дорожку в месте, насыщенном различными аэрозолями, либо целенаправленно насыщенном кислородом. Искры от двигателя могут привести к возгоранию.
- Не роняйте и не вставляйте посторонние предметы в любые отверстия в беговой дорожке.
- Не используйте беговую дорожку на открытом воздухе.
- Для того, чтобы отключить беговую дорожку, переместите все переключатели в положение «Выкл» («Off»), отсоедините тренажер от сети электропитания.
- Не пытайтесь использовать беговую дорожку не по прямому назначению.

- Датчики пульса не являются медицинскими приборами. Различные факторы, включая движения пользователя, могут влиять на точность показаний. Датчики пульса предназначены лишь для общего определения динамики пульса.
- Используйте поручни; Использование поручней повышает безопасность тренировки.
- Для тренировок используйте удобную спортивную обувь. Обувь на высоких каблуках, туфли, босоножки не могут использоваться. Недопустимо также проведение тренировок без обуви. Настоятельно рекомендуется использование качественной спортивной обуви, чтобы избежать излишней усталости ног.
- Перед началом тренировки убедитесь в исправности тренажера и его составляющих. Всегда носите ключ безопасности во время тренировки.
- Если тренажер не используется, с целью энергосбережения отсоединяйте беговую дорожку от сети.
- Это устройство не предназначено для использования людьми с ограниченными физическими, умственными и сенсорными способностями, а также людьми, не обладающими необходимыми опытом и знаниями, за исключением тех случаев, когда они будут обучены и проинструктированы со стороны лиц, отвечающих за их безопасность.
- Использование беговой дорожки детьми должно проходить под контролем взрослых.
- В случае необходимости срочно завершить тренировку, возьмитесь за поручни тренажера и поставьте каждую ногу на боковые платформы.
- Чтобы начать тренировку, поставьте ноги на боковые платформы, возьмитесь за поручни и запустите беговую дорожку на минимальной скорости.
- Предельный уровень шума для беговой дорожки составляет 70 децибел.

СОХРАНИТЕ ЭТИ ИНСТРУКЦИИ – СОБЛЮДАЙТЕ МЕРЫ БЕЗОПАСНОСТИ!

Инструкции по соблюдению правил работы с электрооборудованием

Внимание!

НИКОГДА не используйте GFCI-розетки с этой беговой дорожкой. Держите шнур питания беговой дорожки на расстоянии от всех движущихся частей, включая механизм подъема и транспортные колёса.

НИКОГДА не снимайте крышку корпуса без предварительного отключения питания. Если напряжения скачет в пределах 10% или более, это может повлиять на производительность беговой дорожки. Данный случай не подпадает под действие гарантии. Если Вы

подозреваете, что напряжение низкое, свяжитесь с Вашей местной энергетической компанией или же квалифицированным электриком.

Берегите беговую дорожку от воздействия воды и влаги. Данное устройство не предназначено для использования на открытом воздухе, рядом с бассейнами, спа-зонами, а также в любых других условиях с повышенной влажностью воздуха. Температурный режим: от +5⁰С до 48⁰С, с влажностью воздуха до 95% без конденсации (без образования капель на поверхности).

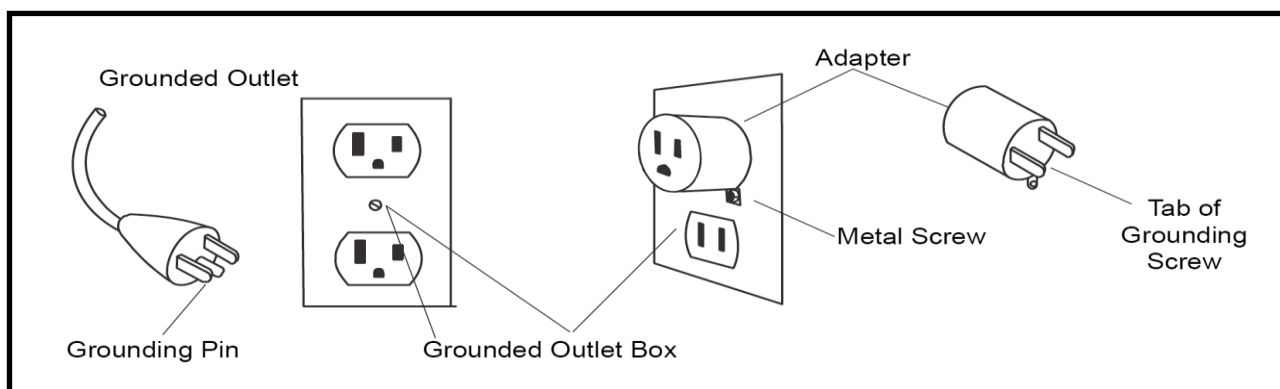
Ограничители напряжения. Некоторые ограничители напряжения, установленные в домах, не рассчитаны на те нагрузки, которые возникают при первом запуске беговой дорожки, а в некоторых случаях – и при повседневном использовании. В таких случаях возможно автоматическое отключение электричества. Для решения этой проблемы необходимо обратиться к квалифицированному электрику. Это не является дефектом, подлежащим гарантийному обслуживанию.

Инструкции по заземлению

Это устройство должно быть заземлено. Заземление обеспечивает безопасность при возможных поломках беговой дорожки. Данное устройство снабжено шнуром с заземляющим штекером. Штекер должен быть подключен к заземленной розетке, которая должна быть установлена и заземлена в соответствии с местными нормами и правилами.

ОПАСНО: неправильная установка заземления может привести к поражению током. Непременно проконсультируйтесь с квалифицированным электриком либо мастером, если у Вас возникают сомнения по поводу правильности установки заземления. Запрещено вносить какие-либо изменения в конструкцию устройства!

Данный продукт предназначен для использования в сети 230V и имеет заземляющий штекер, как изображено на картинке. Временный адаптер (см. изображение) может быть использован для подключения к двухполюсной розетке, если правильно заземленная розетка отсутствует. Временный адаптер может быть использован только до тех пор, пока не будет установлена правильно заземленная розетка. Временной адаптер должен быть правильно установлен.



Инструкции по использованию

- **НИКОГДА** не используйте беговую дорожку без предварительного ознакомления с результатами ввода тех или иных команд в компьютер тренажера.
- Изменения в скорости и уклоне не происходят немедленно. Выставьте желаемый уровень нагрузки – компьютер выполнит команду постепенно.
- **НИКОГДА** не используйте Вашу беговую дорожку во время грозы. Гроза может стать причиной скачка напряжения, который может повредить компоненты тренажера. В качестве предосторожности во время грозы отключайте от сети Вашу беговую дорожку.
- Будьте особо бдительны, если во время тренировки на беговой дорожке Вы смотрите телевизор, читаете и т.д. Данные отвлекающие факторы могут стать причиной потери баланса и получения травм.
- Не используйте чрезмерное давление на кнопки консоли. Они установлены таким образом, что реагируют на лёгкое нажатие пальца.

Шнур безопасности

- Данный тренажер обеспечивается шнуром безопасности. Это простое магнитное устройство, которое может использоваться всё время. Его назначение – обеспечение безопасности тренировки. В случае падения или движения слишком далеко от оптимального месторасположения, благодаря натяжению, шнур безопасности отключит движение бегового полотна.

Использование:

1. Разместите магнит на металлической части главной консоли. Без магнита запустить дорожку невозможно. Удаление магнита также предохраняет беговую дорожку от несанкционированного использования.
2. Надежно закрепите пластиковый клип на Вашей одежде. Магнит имеет достаточную силу, чтобы минимизировать несанкционированную остановку тренажера. Клип должен быть надежно закреплен на Вашей одежде. Перед использованием ознакомьтесь с его функциями и ограничениями. Беговая дорожка остановится, если магнит будет снят с консоли. В штатном режиме работы используйте выключатель Стоп/Пауза ("Stop"/"Pause").

Инструкция по сборке

ВНИМАНИЕ: ВАЖНЫЕ ПРАВИЛА РАСПАКОВКИ!!!

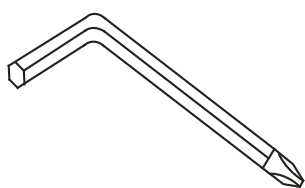
Пожалуйста прочитайте перед распаковкой!!!

Если беговая дорожка не распакована правильно. Вы можете травмировать себя.

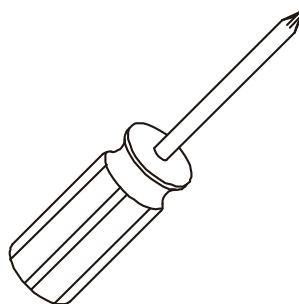
Дорожка закреплена лентой-липучкой во избежание раскладывания дорожки во время транспортировки. Если снять эту ленту неправильно, дорожка может неожиданно разложиться и причинить вред стоящему рядом человеку.

Чтобы безопасно снять ленту положите дорожку на пол так, как будет лежать при использовании. Не поворачивайте беговую дорожку на бок для того чтобы снять ленту. Это может привести к внезапному раскрытию беговой дорожки. Если конец липучки попадает под деку беговой дорожки, не наклоняйте ее чтобы достать липучку.

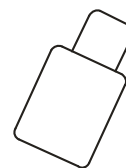
Разрежьте ремни с помощью ножа. Снимите коробку с беговой дорожки и найдите пакет с инструментами. Пакет с запчастями состоит из 5 частей. Первая вмещает в себе инструменты, а четыре остальных помечены шагами 1-4, которые содержат запчасти, необходимые для сборки каждого шага. Распаковывайте запчасти по мере выполнения каждого шага, чтобы избежать перемешивания деталей.



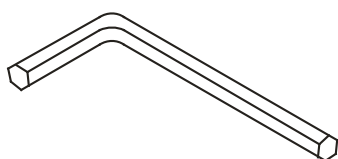
#131. Комбинированный гаечный ключ и отвертка



#148. Отвертка



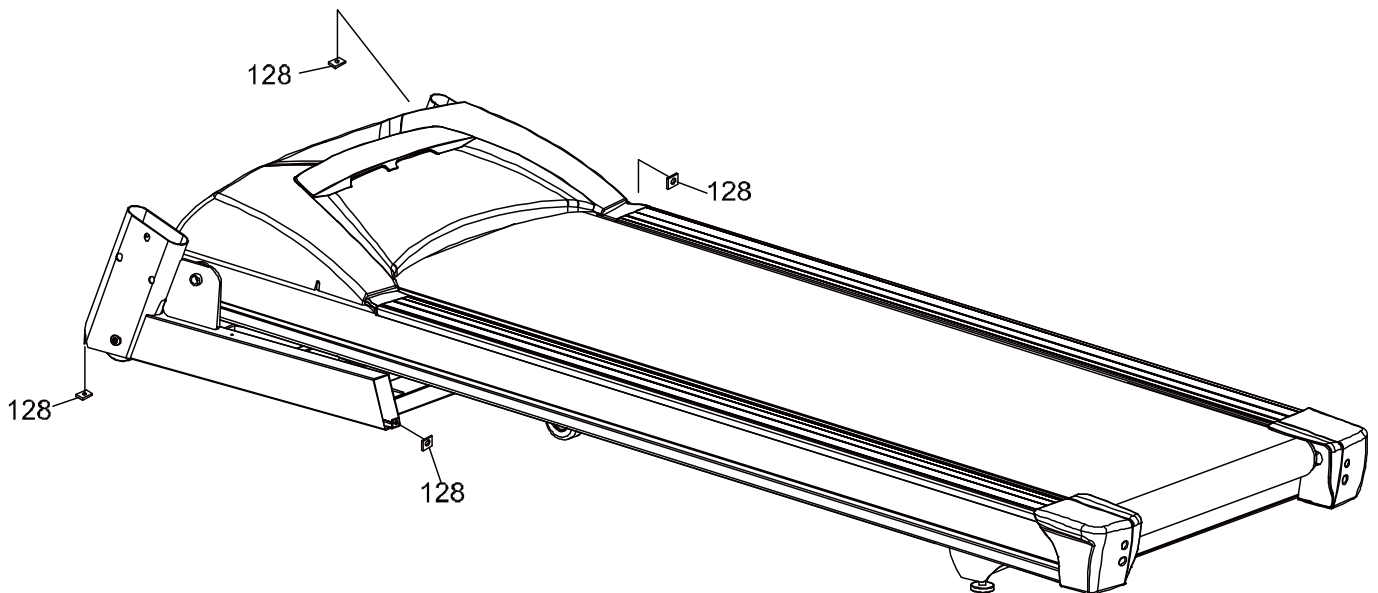
#30. Смазка для бегового полотна



#132. Гаечный ключ М6



#75. Ключ безопасности



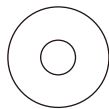
1. Установка вертикальных стоек

1. Установите 4 гайки (128) в специальные места, как указано на рисунке.
2. Возьмите левую и правую опорные стойки (номера 5 и 4), соедините вертикальные крышки (67, 61 – левые, 66 и 62 – правые). Убедитесь, что ориентация крышек правильная. Соедините средний кабель консоли (50), который выходит из нижней части правой вертикальной трубки, с нижним кабелем консоли. ПРИМЕЧАНИЕ: На этом этапе частично подтяните болты. Это облегчит дальнейшую сборку.
3. Установите правую и левую опорные стойки (4 и 5) в переднюю раму (2) и прикрепите их болтами (130) с помощью гаечного ключа либо отвёртки (131). Прикрепите 2 болта (130) и две шайбы (147) с внутренней стороны стоек. Будьте внимательны: не зажмите провод/шнур во время установки стоек.

КРЕПЕЖИ



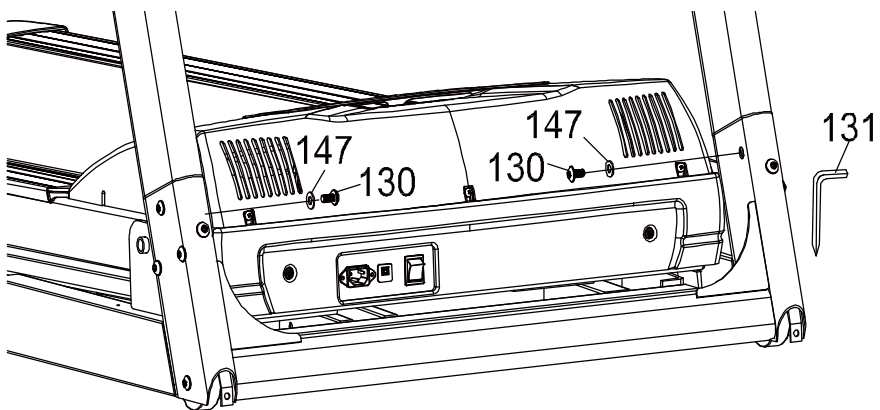
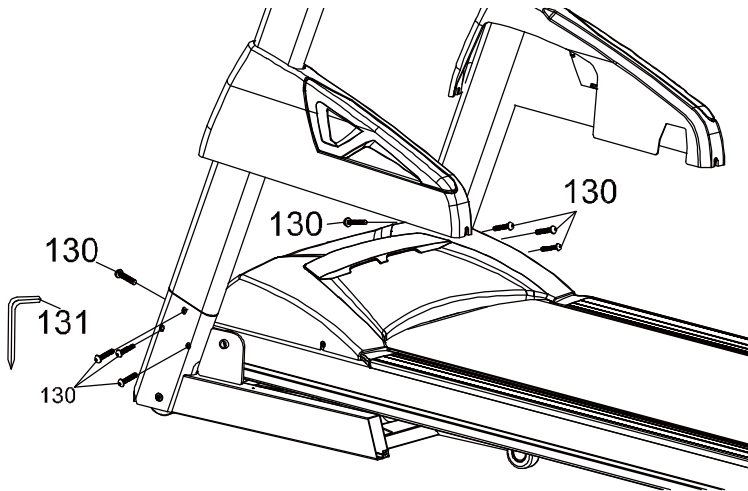
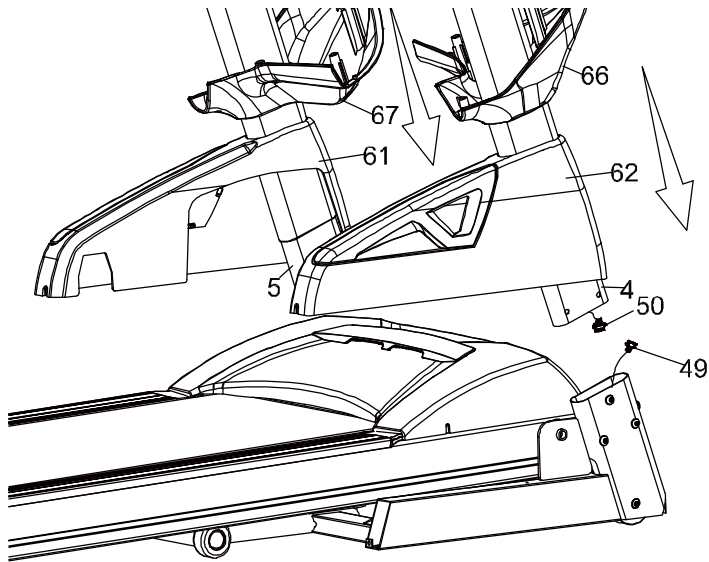
#130. 5/16" × 15m/m_Болт с плоской головкой (10 шт)

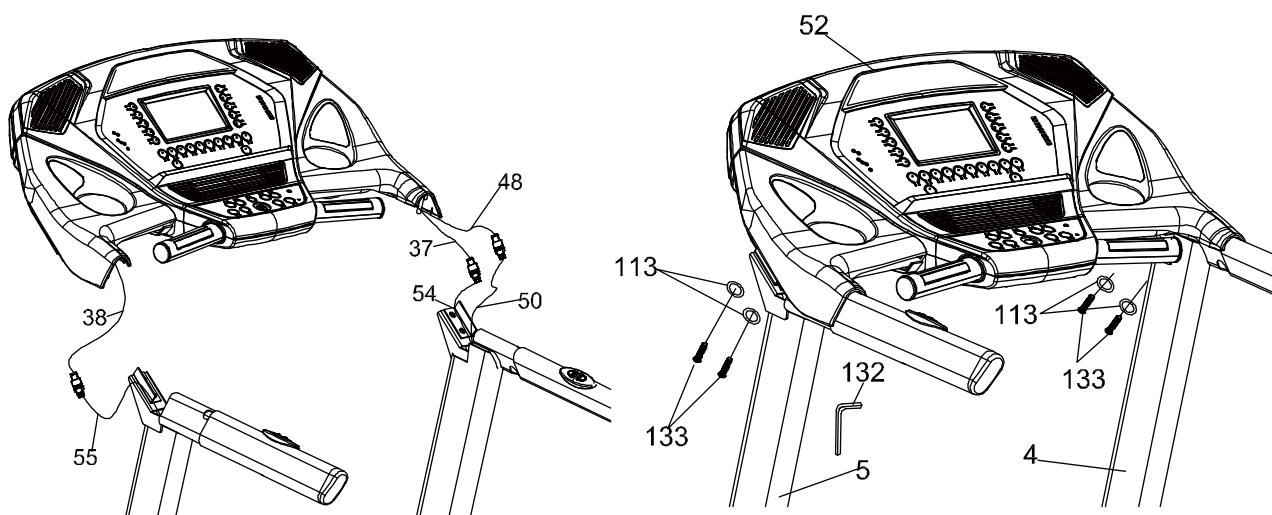


#147. Ø5/16" × Ø18 × 1.5T_Плоская шайба (2 шт)



#128. M5 Гайка (4 шт)



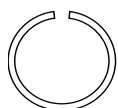


2. Сборка консоли

1. Подключите переключатель скорости с кабелем (54) к кабелю датчика скорости (верхний) (37). Подключите переключатель угла наклона с кабелем (55) к кабелю подъемного механизма (верхний) (38). Подсоедините кабель компьютера (средний) (50) и кабель компьютера (верхний) (48).

2. Вставьте консоль (52) в правую и левую опорные стойки (4) и (5) и закрепите её четырьмя болтами (133) и четырьмя сплит-шайбами (113), используя гаечный ключ М6 (132). Затем затяните все болты из шага 1, соединяющие вертикальные стойки (4 и 5) к передней раме (2).

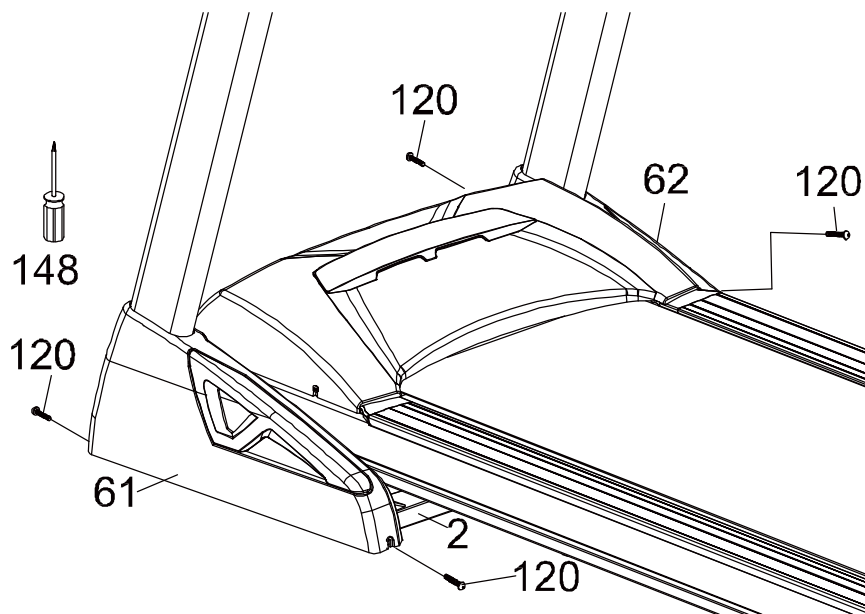
КРЕПЕЖИ



#113. Ø 10 x2.0T
Сплит-шайба (4 шт)



#133. 3/8" x 1-3/4"
Болт (4 шт)



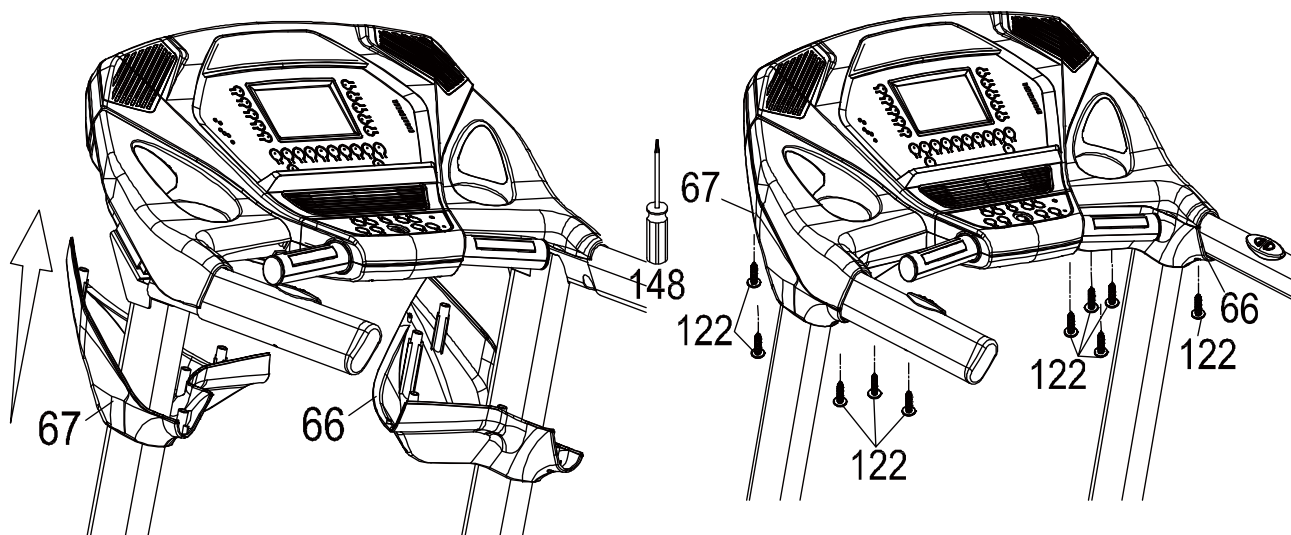
3. Установка крышек

1. Прикрепите крышки рамы (левая – 61) (правая – 62) к основанию рамы (2) с помощью винтов (120), используя отвёртки (148).

КРЕПЕЖИ



#120. 5 x 16mm
Винт (4 pcs)



4. Установка пластмассовых частей

1. Прикрепите нижнюю часть держателя для бутылки (справа - 66 и слева - 67) к правой и левой стойке (4) и (5) и раме консоли (6) десятью винтами (122), используя отвертку (148).

КРЕПЕЖИ



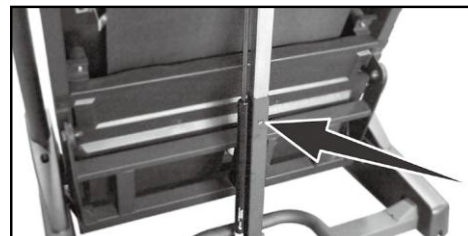
#122. 3.5×12m/m
Винт (10 шт)

Инструкция по складыванию

Запрещается принимать попытки перемещения изделия, если оно предварительно не было сложено и заблокировано. Во избежание случайного повреждения закрепите силовую кабель. Для перемещения устройства в необходимое положение используйте обе рукоятки.

■ ЧТОБЫ СЛОЖИТЬ ДОРОЖКУ

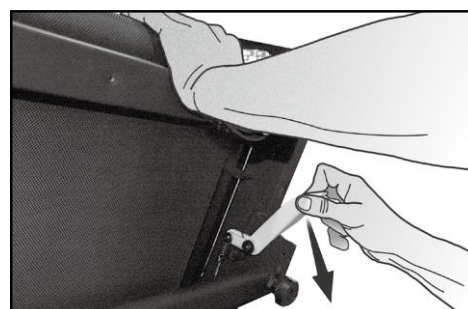
Убедитесь, что угол наклона дорожки минимальный. После полной остановки беговой отключите питание и силовую кабель. Поднимите беговую платформу до тех пор, пока она не будет зафиксирована телескопической трубой, расположенной в центральной части основания.



■ ЧТОБЫ РАЗЛОЖИТЬ ДОРОЖКУ

Слегка надавите* на беговую платформу одной рукой. Опустите рычаг блокировки и медленно опустите беговое полотно на пол. После достижения уровня груди полотно начнет опускаться самостоятельно.

*В области заднего вала для ослабления давления на систему блокировки.



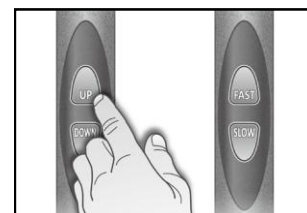
Транспортировка

Беговая дорожка оснащена транспортными колесами, которые могут использоваться только на сложенной беговой дорожке. После складывания дорожку необходимо просто перекатить.

ХАРАКТЕРИСТИКИ

Регулировка на рукоятках

Беговая дорожка позволяет вам менять скорость и угол наклона на рукоятках. Вы можете отключить управление с рукояток, если вы часто держитесь за них. Это достигается путем нажатия на кнопку отключения на правой стороне внизу консоли.



Кнопки быстрого переключения скорости и угла наклона

Вы можете устанавливать скорость и угол наклона с помощью быстрых кнопок на консоли. Просто выберете скорость или угол наклона, потом выберете 1 или 2 цифры и беговая дорожка автоматически будет придерживаться установленных параметров. Это сохраняет Ваше время, потому что Вы не нажимаете и не удерживаете кнопку или не жмете кнопку пока не достигнете желаемой скорости или угла наклона. Максимальная скорость составляет 9,9 миль/час или км/час, а угла – 9,5%



Пример: Нажмите кнопку быстрого изменения угла наклона, потом 1, 0 – уровень наклона составит 1.0.

Нажмите кнопку быстрого изменения угла наклона, потом 3, 5 – уровень наклона составит 3.5.

Нажмите кнопку быстрого изменения скорости, потом 8, 0 – скорость составит 8.0 миль/час или км/час.

Нажмите кнопку быстрого изменения скорости, потом 0, 8 – скорость составит 0.8 миль/час или км/час.

Консоль

Рисунок мышечной активности

Анатомически рисунок находится вверху консоли. На нем загораются все группы мышц, которые задействованы во время тренировки на беговой дорожке. Они загораются во время любой из программ. Вы можете видеть какие мышцы будут активны, меняя угол наклона и размахивая руками. Предустановленная программа определит какие мышцы должны работать и автоматически настроит угол наклона. Как правило применяются следующие рекомендации:

- Светодиод, обозначающий верхнюю часть тела, будет гореть тогда, когда Ваши руки не находятся на датчиках измерения пульса.
- Светодиоды, обозначающие нижнюю часть тела, имеют 3 степени активности: Зеленый свет обозначает минимальную нагрузку, Оранжевый – среднюю нагрузку, Красный – сильную нагрузку.
 - 0-4.5% угол наклона: нагрузка распределяется равномерно и все группы мышц будут светиться оранжевым
 - 5-15% угол наклона: Квадрицепс светится Оранжевым, а ягодичные, мышцы задней поверхности бедра и икры – Красным.



Консоль отображает темп, количество израсходованных калорий, время (прошедшее или оставшееся до конца тренировки), пройденное расстояние, пульс, скорость, угол наклона, название программы, номер завершеного круга и отрезок времени. Также изображены графики изменения скорости и угла наклона, что позволяет вам увидеть как тяжело вы работали и насколько тяжелым будет следующий отрезок тренировки.

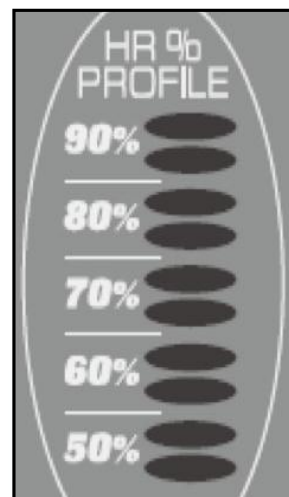


Гистограмма сердечного ритма

Консоль отображает Ваш текущий пульс в то время, когда он может быть измерен. Гистограмма, расположенная справа на экране консоли, покажет Ваш текущий пульс в процентном отношении к Вашему прогнозируемому максимальному пульсу. Он определяется Вашим возрастом, который был введен во время выбора одной из 10 программ.

Значения цветов гистограммы:

- 50-60% максимума - Оранжевый
- 65-80% максимума - Оранжевый и Зеленый
- 85-90% или больше - Оранжевый, Зеленый и Красный



Управление консолью



Включение:

Подключите дорожку к подходящей розетке и включите ее (выключатель находится возле панели, закрывающей двигатель). Убедитесь, что ключ безопасности находится на месте, иначе дорожка не включится.

Когда консоль включена, на ней на короткое время загораются все лампочки. В окнах времени и дистанции будут отображены показания одометра – время, на протяжении которого использовалась дорожка и ее пробег соответственно. В окне сообщений отобразится версия программного обеспечения. После этого консоль перейдет в главное меню.

Быстрый старт:

- Нажмите кнопку «Старт», чтобы вывести беговую дорожку из спящего режима.
- Нажмите кнопку «Старт» («Start»), чтобы запустить полотно со скоростью 1 км/ч. Регулируйте скорость движения полотна с помощью кнопок «+/-» или «Быстро» («Fast») и «Медленно» («Slow»). Вы также можете воспользоваться кнопками быстрого доступа для регулировки скорости.
- Для замедления беговой дорожки нажмите и удерживайте кнопку «-» (на консоли либо поручнях). Вы также можете использовать кнопки быстрого доступа.

- Регулируйте угол наклона с помощью кнопок +/- или «Вверх» («Up») и «Вниз» («Down»). Вы также можете воспользоваться кнопками быстрого доступа для регулировки угла наклона.
- Чтобы остановить полотно, нажмите кнопку «Стоп» («Stop»).

Пауза/Стоп/Сброс:

- Во время движения полотна нажатие кнопки «Стоп» («Stop») переводит дорожку в режим паузы: полотно уменьшает скорость и останавливается, все показатели сохраняются. Через десять минут консоль обнуляет все показатели и переходит в главное меню.
- Чтобы продолжить упражнение и выйти из режима паузы, нажмите кнопки «Старт» («Start»).
- Нажав «Стоп» («Stop») дважды, Вы останавливаете программу, и на дисплей выводится итог тренировки. После третьего нажатия этой кнопки консоль перейдет в главное меню.
- Если нажать и удерживать кнопку «Стоп» («Stop»), произойдет сброс всех параметров.

Угол наклона:

- Угол наклона регулируется во время движения полотна нажатием кнопок «Регулировка ▲▼» («Adjust ▲▼»).
- Угол наклона полотна отображается на дисплее в процентах.

Основной дисплей:

20 рядов точек отображают уровни в ручной программе. Высота колонки отображает приблизительный уровень нагрузки (соотношения скорости и угла наклона). Они отображают не конкретное значение, а демонстрируют взаимоотношение усилия для каждого уровня. Во время ручного режима выстраивается график, который демонстрирует, как изменялись значения во время тренировки. Профили скорости и уклона будут демонстрировать половину программы одновременно (10 колонок). Они будут прокручиваться справа налево. Показатель кругов будет двигаться против часовой стрелки.

¼ мили, (0.4 км.) трек:

Трек на ¼ мили (0,4 км.) – один круг – будет отображаться на дисплее. Сегменты отображают Ваш прогресс. Как только трек на ¼ мили (0,4 км.) будет завершен, отчет возобновится снова. Количество кругов отображается в окне сообщений.

Частота сердцебиения:

Окно пульса отображает Ваш пульс в ударах в минуту. Для этого Вам нужно держаться за оба пульсометра – правый и левый. Пульс отображается всегда, когда от пульсометров поступает сигнал. Возможно также использование нагрудного датчика.

Примечание: обязательно ознакомьтесь с правилами использования нагрудного датчика.

Калории:

Дисплей калорий показывает количество израсходованных калорий за время тренировки

Примечание: Показания данного дисплея являются ориентиром для сравнения уровня нагрузки при разных вариантах тренировок.

Показания этого датчика не могут использоваться в медицинских целях.

Динамики (опционально):

Консоль оборудована встроенными динамиками. Вы можете подключить аудио устройство через аудио разъем в правой части консоли. Консоль не предусматривает контроля громкости, регулируйте ее на аудио устройстве.

Выключение кнопок на рукоятках:

Справа от кнопки «Стоп» («Stop») есть кнопка контроля рукояток и индикатор. Когда индикатор горит, кнопки на рукоятках не активны. Это позволяет вам использовать рукоятки полностью, не боясь изменить скорость и угол наклона.

Выключение беговой дорожки:

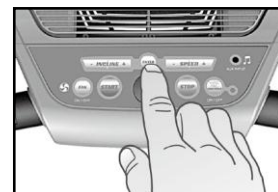
Консоль переходит в спящий режим, если в течении 20-ти минут к ней не поступает сигнал. В спящем режиме беговая дорожка потребляет минимум электроэнергии (приблизительно столько же, сколько телевизор в спящем режиме). Чтобы выключить дорожку полностью, выдерните ключ безопасности и воспользуйтесь выключателем на передней части беговой дорожки.

Программы

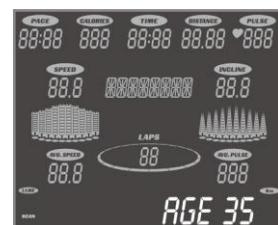
Беговая дорожка предлагает 9 предустановленных программ, 2 пользовательские и 1 ручную. Каждая предустановленная программа имеет максимальную скорость, которая отображается при выборе желаемой программы. Максимальная скорость определенной программы будет отображаться в окне скорости. Также присутствуют 2 пользовательские программы (**User 1** и **User 2**).

Выбор программы

Шаг 1: Нажмите кнопку «Программа» «**Program**» для выбора программы. Дисплей предложит вам запрограммировать тренировку или вы можете нажать кнопку «Старт» («**Start**»), чтобы начать программу с данными по умолчанию.



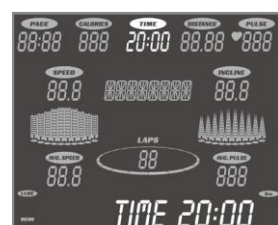
Шаг 2: Если была нажата кнопка Enter, окно сообщений предложит Вам выбрать Ваш **возраст** (35 по умолчанию). Введите Ваш возраст, который будет влиять на отображение данных на дисплее. Используйте кнопки +/- для выбора и нажмите Enter. Установленный возраст будет определять максимальный рекомендуемый пульс. Так как отображение характеристик пульса базируется на процентном отображении текущего пульса в зависимости от Вашего максимального пульса, очень важно вводить правильный возраст.



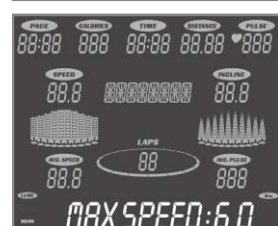
Шаг 3: Окно сообщений предложит Вам выбрать Ваш **вес** (70 по умолчанию). Введите Ваш правильный вес, который будет влиять на подсчет калорий. Используйте кнопки +/- для выбора и нажмите Enter.



Примечание: Ни один тренажер не дает Вам точного количества израсходованных калорий, так как на этот процесс влияет очень много факторов. Дисплей подсчета калорий служит только для того чтобы следить за достижениями от тренировки к тренировке.



Шаг 4: Окно сообщений предложит Вам выбрать **время** тренировки (30 минут по умолчанию). Используйте кнопки +/- для выбора и нажмите Enter (Вы можете нажать Start в любой момент программирования).



Шаг 5: Окно сообщений покажет предустановленную максимальную скорость выбранной программы. Используйте кнопки +/- для выбора и нажмите Enter. В каждой программе могут быть установлены различные скорости. Это позволяет Вам устанавливать максимальную скорость для каждой программы.

Теперь Вы ввели все необходимые данные и можете нажать «Старт» («**Start**») для начала тренировки, а также сохранить настройки в памяти. Также Вы можете нажать на Enter, чтобы вернуться на 1 шаг назад для

перепрограммирования.

Пользовательская программа

Шаг 1: Нажмите кнопку **User 1-2** один раз для **User 1** или дважды для **User 2**, затем нажмите **Enter**. Следует отметить, что дисплей будет иметь 1 ряд сегментов в нижней части.

Шаг 2: На данном этапе пользователь не может ввести своё имя. Следуйте инструкциям на дисплее.

Шаг 3: Центр сообщений будет мигать, указывая Ваш возраст. Введите возраст и нажмите Enter.

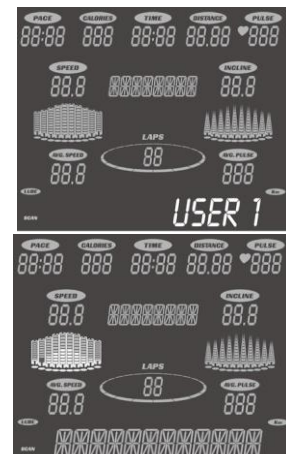
Шаг 4: Центр сообщений будет мигать, показывая Ваш вес. Введите вес и нажмите Enter.

Шаг 5: Отметьте, что в Центре сообщений будет мигать значок часов. Используйте кнопки настройки **+** и **-** для установки времени от 30 мин. (желаемый показатель). Нажмите кнопку Enter. Даже если время не установлено, можно продолжать.

Шаг 6: Центр сообщений будет мигать, показывая предустановленную скорость (3 мили/час или 3 км/час) выбранной программы. Используйте кнопки настройки скорости **+** и **-**, затем нажмите кнопку **Enter**. Каждая программа включает в себя разные уровни скорости; это позволяет Вам ограничивать максимальную скорость каждой программы.

Шаг 7: У Вас замигает первая колонка (часть). Используйте кнопки **+/-** для выбора желаемой скорости и нажмите Ввод. Замигает вторая колонка. Повторяйте описанные действия, чтобы запрограммировать все 18 колонок. Замигает первая колонка и предложит вам запрограммировать изменение угла наклона.

Шаг 8: Нажмите кнопку **Start** для начала тренировки, а также сохранения данных. Для возврата на один шаг назад и перепрограммирования нажмите кнопку **Enter**.



Программа подсчета калорий

Шаг 1: Нажмите кнопку **Calorie** для того, чтобы выбрать эту программу. Следуйте подсказкам на дисплее.

Шаг 2: Центр сообщений будет мигать, указывая Ваш возраст (35 по умолчанию). Введите Ваш возраст, который будет влиять на отображение данных на дисплее. Используйте кнопки **+/-** для выбора и нажмите Enter. Установленный возраст будет определять максимальный рекомендуемый пульс. Так как отображение характеристик пульса базируется на процентном отображении текущего пульса в зависимости от Вашего максимального пульса, очень важно вводить правильный возраст.

Шаг 3: Окно сообщений предложит Вам выбрать Ваш **вес** (70 по умолчанию). Введите Ваш правильный вес, который будет влиять на подсчет калорий. Используйте кнопки **+/-** для выбора и нажмите Enter.

Примечание: Ни один тренажер не дает Вам точного количества израсходованных калорий, так как на этот процесс влияет очень много

факторов. Дисплей подсчета калорий служит только для того чтобы следить за достижениями от тренировки к тренировке.

Шаг 4: Используйте кнопки настройки +/- для настройки темпа сжигания калорий (300 по умолчанию), после настройки нажмите Enter.

Шаг 5: Окно сообщений будет показывать наивысшую скорость выбранной программы (3 мили или 3 километра). Используйте кнопки +/- для настройки, затем нажмите Enter. Каждая программа включает в себя разные скорости; это позволит Вам ограничить максимальную скорость для каждой программы.

Шаг 6: Центр сообщений будет показывать заданный наклон выбранной программы (1.0%). Используйте кнопки +/- для настройки. Затем нажмите Enter.

Шаг 7: Центр сообщений будет отображать время программы (значения определяются вводными данными, которые Вы отобразили в шагах 2-6). Нажмите Start, чтобы принять расчетное время или Enter для возврата назад к шагам 3-6 и изменить данные, которые влияют на расчет времени.

- После нажатия кнопки Start, программа начнется с 3-х минутной тренировки (1 мин. на скорости 1миля / 1 км., 1 мин. на скорости 2 мили / 2 км., 1 мин. на скорости 3 мили/ 3 км.). Также Вы можете повторно нажать кнопку Start для начала тренировки.
- Когда программа начинается, автоматически ведется отчет калорий и времени до 0. Если время истекает до того, как показатель калорий достигает значения «0», время начинает накапливаться до того момента, пока показатель калорий не достигнет показания «0».
- После завершения основной программы запустится доп. программа для того, чтобы пользователь «остыл» (1 мин. на скорости 3 мили / 3 км., 1 мин. на скорости 2 мили / 2 км., 1 мин. на скорости 1 миля / 1 км.). Также Вы можете нажать кнопку Stop для завершения тренировки.

Программа Fusion

Шаг 1: Нажмите кнопку **Fusion**. Программа будет выдавать Вам необходимые подсказки.

Шаг 2: Центр сообщений будет мигать, указывая Ваш возраст (35 по умолчанию). Введите Ваш возраст, который будет влиять на отображение данных на дисплее. Используйте кнопки +/- для выбора и нажмите Enter. Установленный возраст будет определять максимальный рекомендуемый пульс. Так как отображение характеристик пульса базируется на процентном отображении текущего пульса в зависимости от Вашего максимального пульса, очень важно вводить правильный возраст.

Шаг 3: Окно сообщений предложит Вам выбрать Ваш **вес** (70 по умолчанию). Введите Ваш правильный вес, который будет влиять на подсчет калорий. Используйте кнопки +/- для выбора и нажмите Enter.

Примечание: Ни один тренажер не дает Вам точного количества израсходованных калорий, так как на этот процесс влияет очень много

факторов. Дисплей подсчета калорий служит только для того чтобы следить за достижениями от тренировки к тренировке.

Шаг 4: Окно сообщений будет показывать наивысшую скорость выбранной программы (3 мили или 3 километра). Используйте кнопки +/- для настройки, затем нажмите Enter. Каждая программа включает в себя разные скорости; это позволит Вам ограничить максимальную скорость для каждой программы.

Шаг 5: Центр сообщений будет показывать заданный наклон выбранной программы (1.0%). Используйте кнопки +/- для настройки. Затем нажмите Enter.

Шаг 6: Центр сообщений будет мигать, показывая количество желаемых интервалов (по умолчанию 10; вы можете выбрать 10, 20, или 30). Используйте кнопки настройки +/- для введения необходимых установок, затем нажмите **Enter**.

Шаг 7: Центр сообщений будет мигать, указывая желаемую длительность интервалов (по умолчанию 1:00). Время, которое Вы выберете, будет относиться как к кардио-, так и к силовым интервалам. Примечание: в среднем Вы будете делать 15-20 повторений на силу в интервале 0:30. Как правило, чем длиннее интервал, тем меньше должны быть вес и скорость. Используйте кнопки +/- для настройки, затем нажмите **Enter**.

Шаг 8: Центр сообщений будет мигать, показывая желаемое время восстановления. По умолчанию это 0:30 после завершения как кардио, так и силовых интервалов. Используйте кнопки + / - для настройки, затем нажмите **Enter**.

Пример программы:

Пользователь выбирает 10 интервалов (5 кардио- и 5 силовых со следующей длительностью интервалов – длительность кардио- и силового интервала составляет 0:30, время восстановления 1:00).

- Программа начинается с тренировки, длительностью 3:00 минуты (1:00 мин. на скорости 1mph/kmph, 1:00 мин. на скорости 2mph/kmph, и 1:00 мин. на скорости 3mph/kmph).
- Начинается первый кардио-интервал, который длится 0:30 мин.; отсчет времени заканчивается на значении 0:00 и на дисплее появится надпись "STRENGTH INTERVAL 1 BEGIN DUMBBELL ROW".
- Пользователь сходит с беговой дорожки для начала силовой тренировки. На консоли идёт обратный отчет до 0:00 и издает тройной зум.
- Появляется надпись "PRESS START TO BEGIN RECOVERY"; Пользователь идёт на скорости 2mph/kmph на протяжении 1:00 минуты.
- Консоль сигнализирует про 2-й кардио-интервал и процесс продолжается до тех пор, пока пользователь не выполнит 5 кардио-интервалов, силовые интервалы, а также интервалы отдыха.

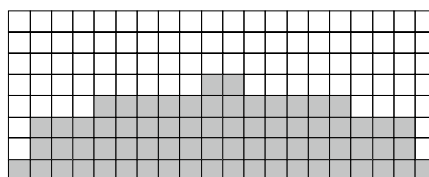
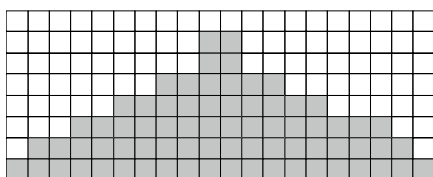
- Последний интервал протяженностью 2:00 является фазой завершения тренировки, во время которой пользователь идёт со скоростью 2 mph/kmph.

Внимание: для упражнений с гантелями выберите надежные гантели с тем весом, с которым Вы сможете выполнять упражнения без риска для своего здоровья.

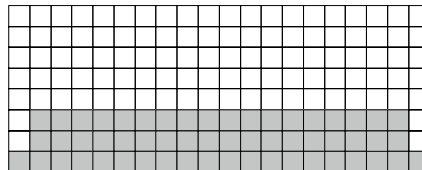
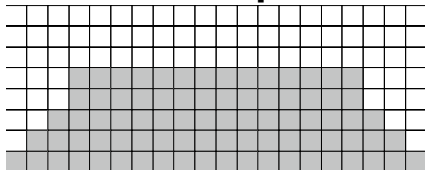
ПРЕДУСТАНОВЛЕННЫЕ ПРОГРАММЫ

Беговая дорожка имеет 8 предустановленных программ. Семь из этих программ имеют определенные показатели скорости и уклона для достижения различных целей.

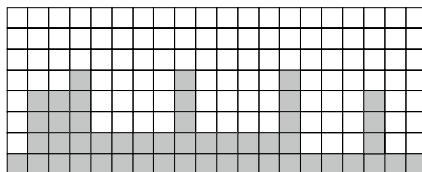
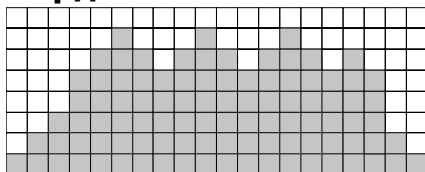
Холмы



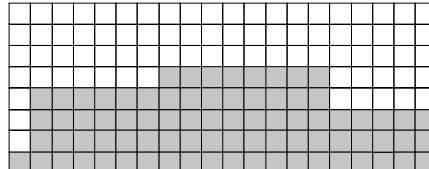
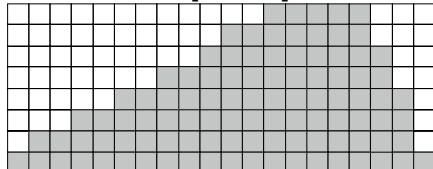
Сжигание жира



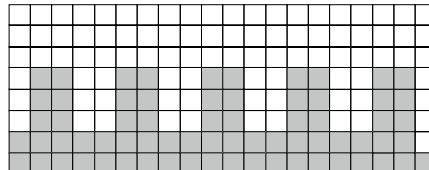
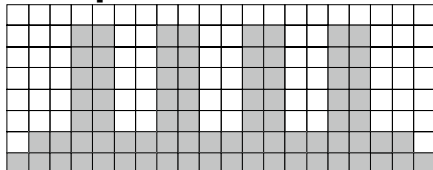
Кардио



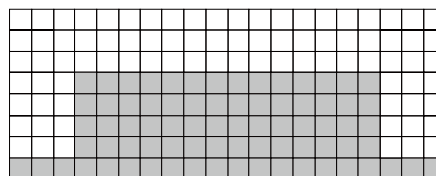
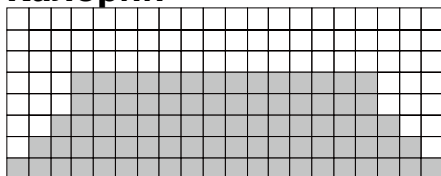
Силовая тренировка



Интервал



Калории



Программа **Fusion** (Скорость/Уклон идентичны программе **Интервал**)

Напряженность: Эта программа предоставляет усиленные кардио и силовые интервалы, которые чередуются с интервалами с низкой интенсивностью. Эта программа использует и развивает быстро сокращающиеся мышечные волокна, которые используются при выполнении задач, которые являются интенсивными и короткими по продолжительности. Благодаря этой программе Ваша сердечно-сосудистая система получает возможность увеличивать эффективность использования кислорода.

Программа **Уклон**: Эта программа будет похожа на профиль скорости, но в разных сегментах (столбцы), а это значит, что все ваши мышцы нижних конечностей, будут в равной степени активно работать на протяжении всей этой программы. Наклон от 25% до 65% от максимальной высоты.

Программы контроля пульса

“Внимание! Система измерения пульса может быть неточной. Излишне трудная для Вашего организма тренировка может привести к серьезным повреждениям или смерти. Если Вы ощущаете себя плохо, незамедлительно прекратите тренировку!”

Старый девиз, “нет боли, нет цели” – миф, который был разрушен преимуществами комфортных тренировок. Большой вклад в это внесла возможность использования систем измерения пульса. При правильном использовании возможности измерения пульса во время тренировки, много людей выяснили, что тот уровень нагрузки, который они выбирают, либо излишне высок и сложен для их организма, либо же ниже, и проведение тренировки может доставлять намного больше удовольствия, если держать уровень своего сердечного ритма в желаемых пределах.

Для того, чтобы определить темп и сложность тренировки, подходящей Вам, Вы должны вначале определить максимально допустимый пульс. Это может быть выполнено с помощью использования следующей формулы: 220 минус Ваш возраст. Это позволит определить Вам максимально допустимый уровень пульса

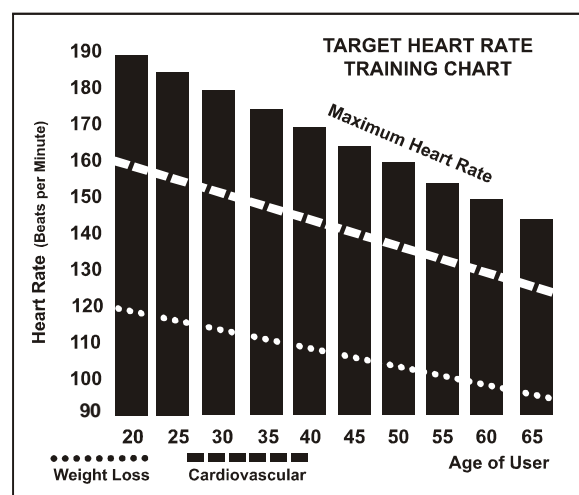
для человека Вашего возраста. Для определения эффективного уровня сердечного ритма для определенных целей просто подсчитайте процентное соотношение к максимально допустимому пульсу человека Вашего возраста. Диапазон показаний пульса для тренировки находится в пределах от 50% до 90% от максимально допустимого пульса. 60% от Вашего максимального пульса – это тот показатель, при котором эффективно сжигается жир, в то время как 80% укрепят Вашу сердечнососудистую систему.

Для человека
возрастом 40 лет расчет целевого
пульса будет следующим:

$220 - 40 = 180$ (максимальный
уровень пульса)

$180 \times .6 = 108$ ударов в минуту
(60% от максимума)

$180 \times .8 = 144$ ударов в минуту
(80% от максимума)



То есть, для человека, возрастом 40 лет, тренировочная зона будет составлять от 108 до 144 ударов в минуту.

Если Вы вводите свой возраст в процессе программирования, компьютер сделает эти расчеты автоматически. Ваш возраст используется для программ сердечного ритма. После определения Вашего максимального пульса Вы можете решать, какие цели Вы хотите достигнуть.

Две наиболее популярные цели упражнений являются укрепление сердечно-сосудистой (тренировка для сердца и лёгких) и контроль веса. Черные столбцы на графике выше, представляют собой максимально допустимый пульс для человека, чей возраст указан в нижней части каждой колонки. Тренировочный уровень пульса для укрепления сердечно-сосудистой системы и потери веса представлены двумя линиями, которые диагонально пересекают график. Описание значения линий находится в левом нижнем углу графика. Если ваша цель состоит в укреплении сердечно-сосудистой системы или же в потере веса, это может быть достигнуто путем тренировки на уровне 80% и 60% соответственно от вашего максимального уровня пульса, утвержденному врачом. Проконсультируйтесь с Вашим врачом, прежде чем участвовать в любой программе упражнений.

С программой измерения пульса Вы можете использовать функцию измерения пульса даже без использования программы, которая

требуется это. Эта функция может быть использована при выполнении программы, настроенной пользователем или же во время девяти других программ. Программа измерения пульса автоматически контролирует уровень наклона.

Оценка самочувствия

Уровень сердечного ритма важен, но не менее важно прислушиваться к своему телу, его сигналам. Существует много способов определения необходимой сложности тренировки, кроме уровня сердечного ритма. Ваш уровень стресса, физическое здоровье, эмоциональное здоровье, температура, влажность воздуха, время дня, время, когда Вы в последний раз кушали, и что Вы кушали – всё это влияет на то, какую интенсивность работы выбрать. Если Вы прислушаетесь к своему телу, Вы сможете получить всю необходимую информацию.

Существует метод оценки готовности к тренировке, который был разработан шведским физиологом Г.А. В. Боргом. Это уровень оценки тренировки от 6 до 20, который зависит от того, как Вы себя чувствуете.

Рейтинг имеет следующий вид:

6. Минимум
7. Совсем, совсем легко
8. Совсем, совсем легко +
9. Совсем легко
10. Совсем легко +
11. Достаточно легко
12. Комфортно
13. Немного тяжело
14. Немного тяжело +
15. Тяжело
16. Тяжело +
17. Очень тяжело
18. Очень тяжело +
19. Очень, очень тяжело
20. Максимум

Вы можете получить приблизительный уровень сердечного ритма просто добавив «0» к каждому пункту. К примеру – пункт 12 переводится в приблизительный уровень сердечного ритма 120 ударов в минуту. Ваш уровень будет зависеть от факторов, которые назывались выше. Существует большое преимущество такой тренировки. Если Ваше тело сильное и отдохнувшее, то Вы будете чувствовать себя хорошо и шаг Ваш будет легким. Когда Ваше тело находится в плохом состоянии, Вам становится тренироваться труднее и метод оценки по методике Борга в

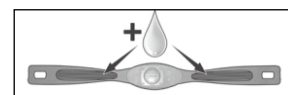
этом случае будет полезна для Вас. Ваше тело будет сигнализировать про то, что ему нужен отдых. В этом случае Ваш шаг будет труднее. Снова же – это будет видно после такого тестирования и Вы сможете проводить тренировку на должном уровне сложности.

Использование датчика измерения пульса

Как правильно надевать и использовать нагрудный пульсометр:



1. Соедините пульсометр с эластическим поясом.
2. Затяните пояс настолько плотно, насколько это возможно сделать без потери комфорта.
3. Расположите пульсометр посередине грудной клетки или немного левее от центра, так чтобы логотип был снаружи. Надежно закрепите пояс на груди с помощью пластиковых замков.
4. Наилучшим проводником сигнала к пульсометру является пот. Хотя и обычная вода может также быть использована для предварительного увлажнения электродов (2 черных прямоугольных участка на внутренней стороне передатчика). Также рекомендуется надеть пояс за несколько минут до начала тренировки, а не непосредственно перед ней. Некоторым пользователям из-за химического состава организма необходимо немного больше времени, чтобы получить качественный постоянный сигнал. Однако после разминки эта проблема исчезает. Ношение одежды поверх пульсометра не сказывается на качестве передачи сигнала от пульсометра к консоли.
5. Для того, чтобы сигнал был стабильным и корректным, Вам необходимо находиться на не слишком большом расстоянии от консоли. Прикосновение электродов напрямую к коже обеспечит бесперебойный сигнал. Вы можете надеть пояс поверх футболки, однако в этом случае Вам необходимо намочить те участки футболки, на которых будут находиться электроды.



Примечание: Пульсометр включается автоматически, когда фиксирует сердечную активность. Когда он перестает получать сигнал, он автоматически выключается. Хотя передатчик и является водонепроницаемым, влага может стать причиной неправильных сигналов, поэтому Вам следует тщательно высушить пульсометр после тренировки, чтобы продлить срок эксплуатации батареи (обычно около 2500 часов).

Некорректное отображение пульса:

Внимание! Не используйте пульсозависимые программы до тех пор, пока на мониторе не будет отображаться постоянное корректное значение. Слишком большие или меняющиеся в случайном порядке числа указывают на проблему. Проблемы могут быть вызваны:

- (1) Некорректным заземлением (!!!)

- (2) Микроволновыми печами, телевизорами, мелкой бытовой техникой, находящейся поблизости.
- (3) Флюоресцентными лампами.
- (4) Сигнализационными домашними системами.
- (5) Периметром для домашних животных.
- (6) У некоторых людей возможны проблемы со считыванием сигнала с кожи. Попробуйте перевернуть пояс.
- (7) Антенна пульсометра очень чувствительна. Если снаружи есть источник сильного шума, мешающий работе антенны, разверните тренажер на 90 градусов.
- (8) Другими индивидуальными передатчиками, которые применяются пользователем.

Если проблемы не устраняются, свяжитесь со службой технической поддержки!

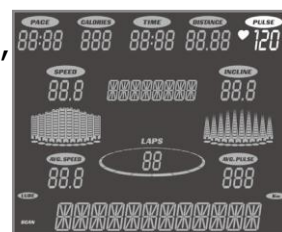
ВНИМАНИЕ – не используйте измеритель пульса, если сердечный ритм на дисплее отображается неверно!!!

Выбор пульсозависимой программы

Примечание: Вы должны надеть нагрудный датчик измерения пульса для этих программ

Обе программы работают одинаково, единственное отличие в том, что программа HR1 устанавливает 60%, а HR2 устанавливает 80% от максимального уровня сердечного ритма. Обе программы программируются одинаково. Для того, чтобы начать программу HR, следуйте инструкциям ниже, или же просто выберите программу **HR1/HR2**, затем нажмите кнопку Enter и следуйте указаниям Центра сообщений. После выбора желаемого уровня сердечного ритма программа будет стараться держать Вас в пределах данного ритма, с вероятным отклонением 3-5 ударов в минуту. Следуйте подсказкам от Центра сообщений для того, чтобы поддерживать нужный Вам уровень сердечного ритма.

1. Нажмите кнопку HR1-2 один либо два раза, затем нажмите кнопку Enter.
2. В окне сообщений появится требование ввести Ваш возраст (с помощью кнопок скорости «+» и «-»), затем нажмите Enter.
3. Введите Ваш вес. Затем нажмите Enter.
4. Задайте продолжительность упражнения в окне времени. Затем нажмите Enter.
5. Теперь введите целевое значение ЧСС (число сердечных сокращений). Это будет значение, которого будет придерживаться программа во время тренировки. Для подтверждения нажмите Enter. Примечание:
6. На данном этапе Вы закончили выбор настроек и можете начать тренировку, нажав Старт. Вы также можете вернуться к настройкам и изменить их, нажав Стоп. Примечание: В любое



время при редактировании данных Вы можете нажать Стоп, чтобы вернуться на один шаг назад.

7. Если Вы хотите увеличить или уменьшить рабочую нагрузку в любое время тренировки, нажмите кнопки скорости «+» или «-» на консоли.
8. Во время программ HR1 или HR2 Вы можете просматривать данные тренировки в Центре сообщений, нажав Enter.
9. Когда выбранная Вами программа заканчивается, Вы можете нажать Start, чтобы начать ту же самую программу снова или Stop для выхода, или же Вы можете сохранить программу, которую только что завершили, как пользовательскую, нажав кнопку User и следуя инструкциям в Центре сообщений.

Обслуживание Полотно/Дека

Данная беговая дорожка оборудована высокоэффективной декой с низким уровнем трения. Эффективность максимизируется, когда дека держится в постоянной чистоте. Используйте мягкую, влажную тряпку или бумажное полотенце, для того, чтобы протирать беговое полотно, его края, а также пространство между беговым полотном и рамой. Также протрите, насколько это возможно, протрите край бегового полотна. Для продления срока службы бегового полотна и деки, делайте это минимум 1 раз в месяц. Используйте мягкое мыло и воду вместе с нейлоновой щеткой, чтобы очистить начало текстурированной ленты. Дайте высохнуть перед использованием.

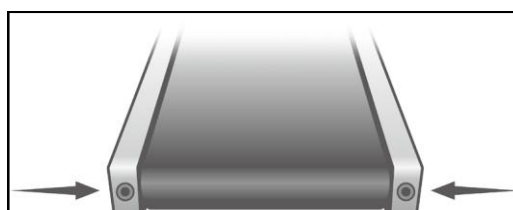
Полотно/Дека

Во время разборки тренажера, или же в то время, когда полотно стабилизируется, на полу под беговой дорожкой может появляться черная пыль. Это нормально.

Основательная уборка – Грязь, пыль, мех животных и т.д. могут блокировать вентилирующие отверстия, собираясь на полотне. Один раз в месяц чистите поверхность под дорожкой с помощью пылесоса. Один раз в год необходимо снимать декоративную панель, закрывающую двигатель и почистить внутренние элементы дорожки пылесосом. Перед выполнением уборки не забудьте выдернуть шнур из розетки.

Регулировка бегового полотна

Натяжение полотна не является критично важным для большинства пользователей. Это может быть важным для бегунов и профессиональных спортсменов, для которых необходим плавный ход рабочего полотна. Настройка должна проводиться с помощью заднего ролика, для которого нужна шестимиллиметровый ключ, который идет в наборе. Регулировка болтов находится в конце боковых платформ, как показано на рисунке.



Затяните задний ролик до такого уровня, который будет предупреждать соскальзывание переднего ролика. Проверните ролики на $\frac{1}{4}$ оборота и проверьте правильность и корректность работы полотна. Когда настройка будет завершена, убедитесь, что болты с обеих сторон подтянуты равномерно. При разном натяжении болтов беговое полотно будет двигаться неравномерно!

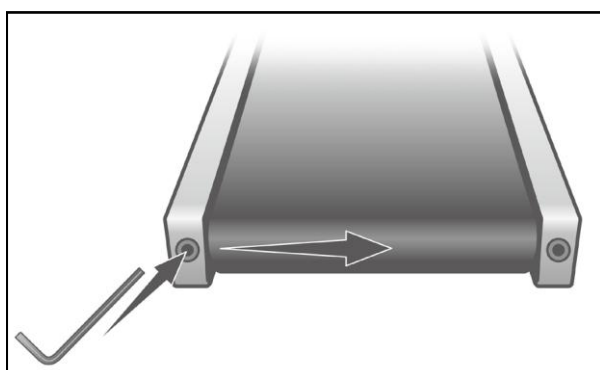
НЕ ПЕРЕТЯГИВАЙТЕ – Если перетянуть болты, это может привести к повреждению бегового полотна и повреждению беговой дорожки. Если Вы полностью затянули болты, а полотно всё еще ускользает, проблема может быть в приводном ремне, который располагается под крышкой двигателя. Подтяжка приводного ремня должна проводиться исключительно квалифицированным специалистом!

Регулировка центрирования полотна

Беговая дорожка спроектирована таким образом, что беговое полотно остается умеренно центрированным во время эксплуатации. Это нормально для некоторых беговых полотен перекашиваться на одной из сторон во время эксплуатации, в зависимости от стиля походки/бега пользователя. Но если во время эксплуатации беговое полотно продолжает перекашиваться, отладка является необходимой.

Настройка центрирования полотна

Для настройки центрирования полотна используйте 6 мм. гаечный ключ. Произведите настройку на болте с левой стороны. Установите скорость бегового полотна на 3 мили/час (5 км/час). Примите во внимание, что минимальные изменения настройки могут привести к серьезным изменениям, которые сразу могут быть незаметны. Если беговое полотно слишком близко к левой стороне, проверните болт на $\frac{1}{4}$ оборота вправо (по часовой стрелке) и подождите несколько минут, пока беговое полотно будет самонастраиваться. Продолжайте делать $\frac{1}{4}$ оборота до тех пор, пока беговое полотно не стабилизируется в центре. Если беговое полотно слишком близко к правой стороне, проверните болт против часовой стрелки. Беговое полотно может нуждаться в периодической настройке в зависимости от использования и стиля бега/ходьбы пользователя. Различные пользователи влияют на беговое полотно по-разному. Будьте готовы к настройке центровки бегового полотна. Настройка полотна – ответственность пользователя.

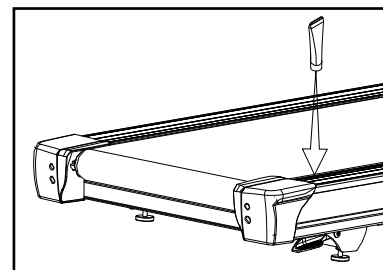


ВНИМАНИЕ:

ПОВРЕЖДЕНИЯ И ПОЛОМКИ БЕГОВОЙ ДОРОЖКИ, КОТОРЫЕ СЛУЧИЛИСЬ ПО ПРИЧИНЕ НЕПРАВИЛЬНОЙ НАСТРОЙКИ БЕГОВОГО ПОЛОТНА ПОЛЬЗОВАТЕЛЕМ, НЕ ПОДПАДАЮТ ПОД ДЕЙСТВИЕ ГАРАНТИИ.

Процедура проведения смазки полотна

Не используйте для смазки полотна те виды смазки, которые не рекомендованы конкретно для данной модели. В комплектации беговой дорожки присутствует 1 тюбик смазки и дополнительное количество смазки может быть заказано прямо у Вашего авторизованного дилера. Существует достаточно много доступных на рынке смазочных комплектов, но единственно подходящим для данной беговой дорожки является Lube-N-Walk.



Данные наборы поставляются со специальным стиком, который делает использование смазки более легким. Данные наборы могут быть заказаны напрямую через следующий сайт www.jadfitness.com/. Подходящая смазка для данной беговой дорожки должна иметь силиконовую основу, БЕЗ парафина.

Своевременное проведение процедуры смазки бегового полотна позволит продлить жизнь Вашей беговой дорожки. Если смазка высыхает, трение между беговым полотном и декой усиливается, а это, в свою очередь, негативно влияет на работу мотора, приводного ремня, а также плату контроля работы мотора, что может привести к очень серьезным поломкам этих дорогих компонентов. Несвоевременное нанесение смазочного материала аннулирует гарантию. Беговое полотно и дека поставляются в уже смазанном виде. Процедура смазки должна проводиться 1 раз на каждые 180 часов использования. Консоль оборудована встроенной системой напоминания про необходимость смазки полотна, которая будет мигать, сигнализируя про необходимость проведения процедуры смазки, каждые 180 часов использования беговой дорожки.

Используйте смазочный материал для смазки деки под беговым полотном. Если Вы можете добраться под беговое полотно приблизительно на 6", следуйте следующей процедуре: отсоедините электрический шнур. Посередине деки поднимите беговое полотно и проведите смазку. Большую часть смазки наносите на поверхность деки. Повторите процедуру с противоположной стороны. Снова подключите электрический шнур и пройдите на дорожке на средней скорости на протяжении пяти минут.

Если невозможно провести вышеописанную процедуру, необходимо будет освободить беговое полотно. Используя 6 мм. гаечный ключ, который идёт в наборе, освободите два задних регулировочных болта – расположенные в конце под колпаками – для того, чтобы просунуть руку под беговое полотно (5-10 оборотов). Убедитесь в том, что болты

провёрнуты на одинаковое количество оборотов и запомните, сколько оборотов было, так как после завершения процедуры смазки Вам нужно будет затянуть болты обратно.

После ослабления полотна протрите платформу при помощи чистой безворсовой ткани. Выдавите все содержимое шприца на поверхность платформы примерно на расстоянии 18 дюймов от кожуха двигателя. Нанесение смазки на платформу (параллельно кожуху двигателя) выполняется полосой длиной в один фут, аналогично нанесению зубной пасты на щетку.

Полоса смазки должна располагаться посередине платформы на равном расстоянии от обоих краев полотна. Смазку необходимо наносить на пятно давления ваших ног во время ходьбы. Оно расположено на расстоянии 18 дюймов от кожуха двигателя, но для точности определения, перед ослаблением полотна, вы можете оценить положение ног на нем. Если вы используете беговую дорожку не для ходьбы, а для бега, то данное пятно может отличаться. После нанесения смазки затяните болты заднего вала на аналогичное количество оборотов, которое было выполнено при ослаблении. Включите движение полотна со скоростью около 5 км/час без выполнения ходьбы примерно на одну минуту для того, чтобы убедиться, что оно расположено по центру платформы. При смещении полотна к краю выполните инструкции по регулировке. Платформа смазана, пройдите, но не бегите, по беговой дорожке на протяжении не менее 5 минут для равномерного распределения смазки. Если вы приобрели набор силиконовой смазки Lube-N-Walk, следуйте инструкциям по ее нанесению.

Диагностика

Перед тем, как обратиться к сервисной службе, обратитесь к таблице, приведенной на этой странице. В таблице приведены типичные проблемы, с которыми может столкнуться пользователь, а также способы их решения.

Проблема	Решение/Возможная причина
Не подсвечивается дисплей	1) Ключ безопасности не подключен. Подключите ключ безопасности 2) Сработал автоматический выключатель на передней решетке. Нажмите выключатель, чтобы он зафиксировался. 3) Дорожка не подключена к сети. Подключите и убедитесь в надежности подключения. 4) Может сработать выключатель сети дома. Убедитесь в том, что всё работает корректно. 5) Дорожка сломана. Свяжитесь с сервисной службой.
Полотно находится не в центре. Беговое полотно колеблется во время использования	Из-за неравномерного распределения веса между правой и левой ногой, полотно смещается в сторону. Прочтите раздел «Настройка центрирования полотна» настоящего руководства.
Двигатель не запускается после нажатия кнопки «Старт»	1) Если двигатель запускается, но через некоторое время останавливается, а на дисплее отображается «LS», проведите калибровку. 2) Если двигатель не запускается вообще, а на дисплее отображается «LS», свяжитесь с сервисной службой.
Скорость движения полотна едва достигает 12 км/ч (7 миль/час), а на дисплее отображается большее значение скорости	Это означает, что мотор не получает достаточного питания. Низкое напряжение для беговой дорожки. Не используйте удлинитель. Если необходим удлинитель, он должен быть как можно короче и надёжнее. Также вероятно низкое напряжение по дому. Свяжитесь с электриком либо ответственной компанией. Требуется минимальный показатель 220V переменного тока.
Полотно слишком резко останавливается после выдергивания ключа безопасности	Высокий коэффициент трения полотна и деки. Посмотрите раздел «Обслуживание» - процедура смазки.
Компьютер отключается во время занятий от Касания (в холодный день)	Дорожка может быть не заземлена. Статическое электричество может провоцировать сбой компьютера. Прочитайте раздел «Инструкции по заземлению».
Выбивает предохранители в доме	Обратитесь к специализированному электрику. Уточните про возможность замены предохранителей.

Калибровка:

- 1) Отключите ключ безопасности.
- 2) Нажмите и удерживайте кнопки «Старт» («Start») и «Быстро» («Fast») одной рукой, а другой переместите ключ безопасности. Продолжайте удерживать кнопки, пока на дисплее не отобразится "Factory settings" («Фабричные установки»), затем нажмите кнопку «Ввод» («Enter»).
- 3) В появившемся меню Вы можете поменять систему измерения (британскую или метрическую).
- 4) Убедитесь, что диаметр колеса равен 3.01, затем нажмите кнопку «Ввод» («Enter»).
- 5) Установите минимальную скорость (если необходимо) от 0.5 миль/ч или 1 км/ч и нажмите кнопку «Ввод» («Enter»).
- 6) Установите максимальную скорость (если необходимо) до 12 миль/ч или 18 км/час нажмите кнопку «Ввод» («Enter»).
- 7) Установите максимальный угол наклона 15 и нажмите кнопку «Ввод» («Enter»).
- 8) Grade return – выставьте On (Это позволяет возвращать уровень уклона к нулю, когда нажата кнопка Stop и тренировка завершена).
- 9) Нажмите «Старт» («Start»), чтобы запустить калибровку. Процесс калибровки автоматический. Не стойте на полотне во время калибровки.

Регулировка спидометра:

Если процесс калибровки не начался, необходимо проверить спидометр.

- 1) Снимите декоративную панель, закрывающую двигатель.
- 2) Спидометр находится на левой стороне рамы, рядом с передним валом. Спидометр маленький и черный, с подсоединенным к нему проводом.
- 3) Убедитесь, что спидометр находится настолько близко к валу, насколько это возможно, но не касается его. Вы можете отрегулировать положение спидометра, ослабив шуруп, на котором он держится и закрепив его после регулировки.



Меню настроек:

1. Чтобы войти в меню настроек, нажмите и удерживайте одновременно кнопки «Ввод» («Enter»), «Стоп» («Stop») и «Старт» («Start») до тех пор, пока не появится надпись

“Engineering mode” (или же «Maintenance menu», в зависимости от версии). Нажмите кнопку Enter.

2. Теперь Вы можете прокручивать меню, используя кнопки +/- . Нажмите « Стоп» («Stop») для возврата в предыдущее меню. Меню следующее:

A. Тест кнопок (Key Test) - Позволяет проверить, работает ли каждая из кнопок.

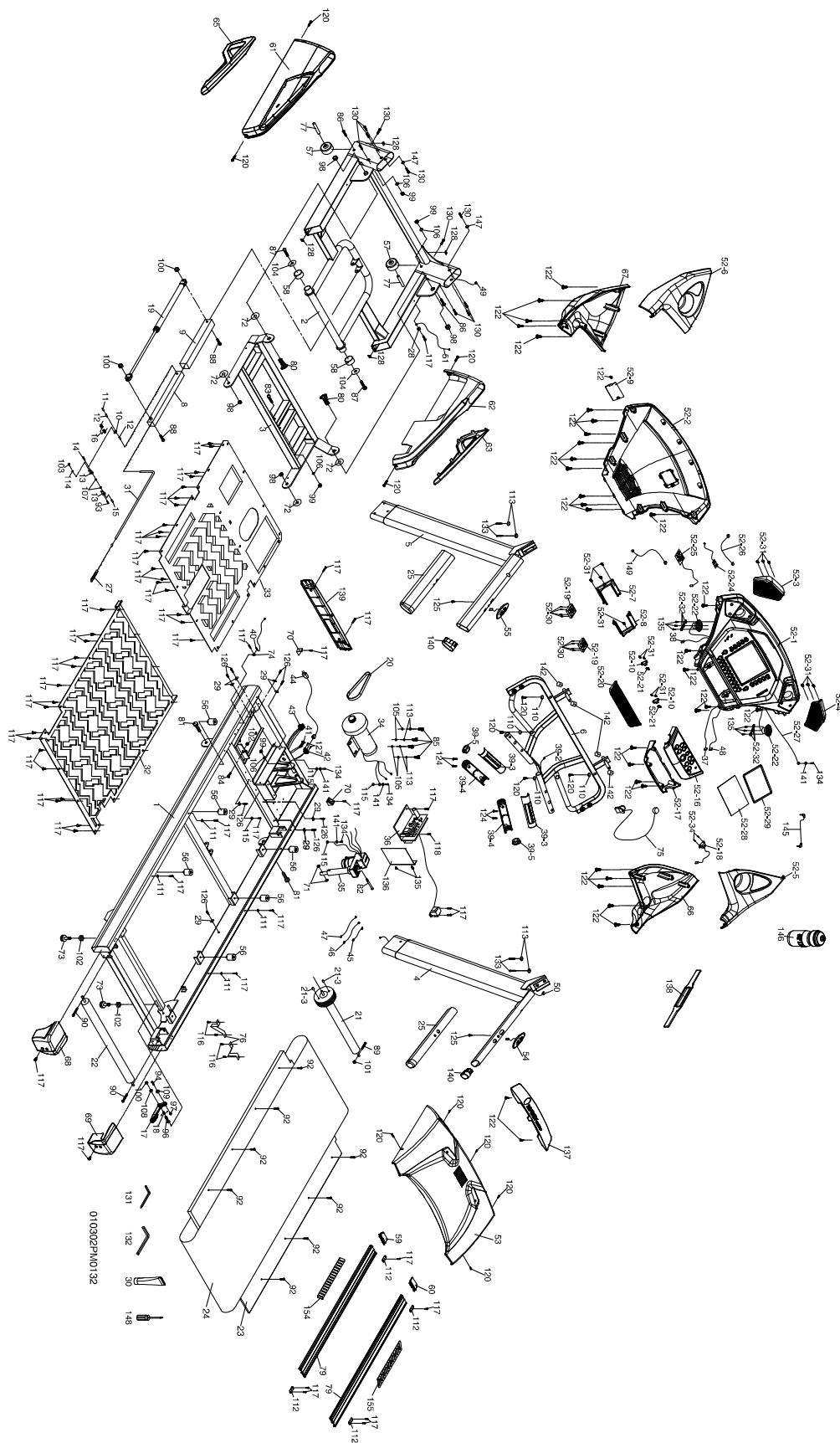
B. Тест дисплея (Display test) - Тестирует все функции дисплея

C. Функции (Functions)

- I. **Спящий режим (Sleep mode)** – Позволяет Вам выключить спящий режим. Беговая дорожка будет находится в спящем режиме всё время, если не отсоединить беговую дорожку от сети.
- II. **Режим паузы (Pause Mode)** – Позволяет Вам ставить беговую дорожку в режим паузы на неопределенное время, а не 5 минут.
- III. **Сброс показателей одометра (Odometer reset)** – сброс данных одометра.
- IV. **Метрические показатели (Metric Unit)** – после нажатия подтверждения позволяет получать данные в метрической системе.
- V. **Тест мотора (Motor Test)** – программа предназначена для сервисного персонала во время решения проблем, связанных с неисправностью двигателя.
- VI. **Сигнал (Beep)** - включает или выключает сигнал кнопок при нажатии.
- VII. **Grade return** – в режиме памяти автоматически возвращает уровень уклона к нулю.

D. Безопасность (Security) - позволяет заблокировать кнопки для предотвращения использования другими лицами. Нажмите «Ввод» («Enter») для изменения настроек (также называется блокировкой от детей).

Схема в разобранном виде



Список запчастей

№	Описание частей	К-тво
1	Основная рама	1
2	Передняя рама	1
3	Каркас крепления подъемного механизма	1
4	Правая опорная стойка	1
5	Левая опорная стойка	1
6	Рама консоли	1
8	Внутренняя труба механизма складывания дорожки	1
9	Внешняя труба механизма складывания дорожки	1
10	Соединитель	1
11	Ось соединителя	1
12	Втулка соединительной оси	2
13	Крепление кронштейна	2
14	Опорный переключатель	1
15	Крепление втулки	1
16	Двухсторонняя пружина	1
17	Рычаг	1
18	Поворотная пружина	1
19	Пневмопружина	1
20	Приводной ремень	1
21	Ведущий вал со шкивом (передний)	1
21~3	Магнит	2
22	Ведомый вал (задний)	1
23	Беговая (опорная) доска	1
24	Беговое полотно	1
25	Пеновая накладка рукоятки	2
27	Рукоятка механизма складывания дорожки	1
28	Зажим провода	1
29	Фиксирующая скоба	8
30	Смазка для бегового полотна	1
31	Стальной трос механизма складывания дорожки	1
32	Передняя нижняя защитная крышка рамы	1
33	Задняя нижняя защитная крышка рамы	1
34	Электродвигатель	1
35	Двигатель подъемного механизма	1
36	Блок управления электродвигателем (с трансформатором)	1
37	500m/m_кабель датчика скорости (верхний)	1
38	800m/m_кабель подъемного механизма (верхний)	1
39	Датчики пульса в сборе	2
39~2	Провод от датчиков пульса 650m/m	1
39~3	Верхняя крышка датчика пульса	2
39~4	Нижняя крышка датчика пульса	2
39~5	Верхняя крышка датчика пульса	2
40	1200m/m_Датчик скорости (геркон)	1
41	Предохранитель	1

42	Гнездо подключения к сети	1
43	Кнопка включения On/Off	1
44	Кабель питания	1
45	Соединительный провод 100m/m (черный)	1
46	Соединительный провод 300m/m (белый)	1
47	Соединительный провод 300m/m (черный)	1
48	Кабель консоли 800m/m (верхний)	1
49	Кабель компьютера 1150m/m (нижний)	1
50	Кабель компьютера 1300m/m (средний)	1
51	Провод заземления 1000m/m	1
52	Консоль в сборе	1
52~1	Верхняя крышка консоли	1
52~2	Нижняя крышка консоли	1
52~3	Крышка динамика на консоли (левая)	1
52~4	Крышка динамика на консоли (правая)	1
52~5	Правая крышка подстаканника (верхняя)	1
52~6	Левая крышка подстаканника (верхняя)	1
52~7	Канал вентиляции (левый)	1
52~8	Канал вентиляции (правый)	1
52~9	Крышка батареи	1
52~10	Крепления вентилятора (опция)	2
52~16	Передняя крышка консоли (верхняя)	1
52~17	Передняя крышка консоли (нижняя)	1
52~18	400m/m_плата кнопки экстренной остановки с	1
52~19	Вентилятор в сборе (опция)	1
52~20	Решетка вентилятора	1
52~21	Крепление решетки вентилятора	2
52~22	Динамик с проводом 350m/m (опция)	2
52~24	Усилитель (опция)	1
52~25	Приемник сигнала пульса, HR (опция)	1
52~26	Кабель усилителя (опция)	1
52~27	Провод заземления консоли 400m/m	1
52~28	Водоустойчивая прокладка	1
52~29	Акриловая защита консоли	1
52~30	3.5 × 32m/m_Винт (опция)	8
52~31	3.5 × 12m/m_Винт	14
52~32	Крепление крышки динамика (опция)	6
52~34	3 × 10m/m Винт	2
53	Крышка моторного отсека	1
54	Кнопки регулировки скорости на поручне с проводом	1
55	Кнопки регулировки угла наклона на поручне с проводом 300m/m	1
56	Подушка (амортизатор)	6
57	Транспортировочное колесо (А)	2
58	Транспортировочное колесо (В)	2
59	Передний колпачок опорной платформы (левый)	1
60	Передний колпачок опорной платформы (правый)	1
61	Левая нижняя декоративная крышка	1
62	Правая нижняя декоративная крышка	1

63	Пластиковая вставка нижней декоративной крышки	1
65	Пластиковая вставка нижней декоративной крышки	1
66	Правый держатель для бутылки нижний	1
67	Левый держатель для бутылки нижний	1
68	Задний левый колпак	1
69	Задний правый колпак	1
70	Крепление крышки моторного отсека	2
71	Ø24 × Ø10 × 3Т_Пластиковая шайба (А)	2
72	Ø50 × Ø13 × 3Т_Пластиковая шайба (В)	4
73	Ножки регулировки высоты	2
74	Крепеж датчика скорости	1
75	Ключ безопасности	1
76	Ограничитель бегового полотна	2
77	Вал транспортировочного ролика	2
79	Боковые алюминиевые платформы	2
80	1/2" × 1-1/4" _Натяжной болт	2
81	1/2" × 1" _Шестигранный болт	2
82	3/8" × 4-1/2" _набор крышек болта	1
83	3/8" × 3-3/4" _Болт	1
84	3/8" × 1-1/2" _Шестигранный болт	1
85	3/8" × 1-1/4" _Шестигранный болт	4
86	3/8" × 2" _болт с плоской головкой	2
87	5/16" × 1" _Болт	2
88	5/16" × 2-3/4" _Болт	2
89	M8 × 60m/m_ Шестигранный болт	1
90	M8 × 80m/m_ Болт регулировки натяжения бегового	2
92	M8 × 35m/m_ болт с плоской головкой	8
93	M3 × 10m/m винт	1
94	M5 × 20m/m_винт	1
96	5/16" × 42 m/m_болт	1
97	M5 × 5Т_Гайка с пластиковой вставкой	1
98	1/2" × 8Т_ Гайка с пластиковой вставкой	4
99	3/8" × 7Т_ Гайка с пластиковой вставкой	4
100	5/16" × 6Т_ Гайка с пластиковой вставкой	3
101	M8 × 7Т_ Гайка с пластиковой вставкой	1
102	3/8" × 7Т_ Гайка	3
103	M3 × 2.5Т_ Гайка	1
104	Ø5/16" × Ø35 × 1.5Т_Плоская шайба	2
105	Ø3/8" × Ø25 × 2Т_ Плоская шайба	4
106	Ø3/8" × Ø19 × 1.5Т_ Плоская шайба	4
107	Ø5 × Ø10 × 1.0Т_ Плоская шайба	2
108	Ø5/16" × Ø18 × 1.5Т_ Плоская шайба	1
109	Ø5 × Ø12 × 1.0Т_ Плоская шайба	1
110	Ø5 × Ø15 × 1.0Т_ Плоская шайба	4
111	Ø6 × Ø23 × Ø13 × 5.5Т × 3Т_ Плоская шайба	4
112	Ø5.5 × 27 × 60 × 1.0Т × 2.5Н_ Плоская шайба	4
113	Ø10 × 2Т_Сплит шайба	8
114	M3_ Плоская шайба	1

115	M5_ Плоская шайба	4
116	4 × 12m/m_винт	4
117	5 × 16m/m_Винт	56
118	5 × 19m/m_Винт	1
120	5 × 16m/m_Винт	13
122	3.5 × 12 m/m_Винт	33
124	3 × 10m/m_Винт	4
125	4 × 50m/m_ Винт	2
126	3.5 × 16m/m_Винт	8
127	3 × 10m/m_ Винт	2
128	M5_Гайка	4
130	5/16" × 15m/m_Болт с плоской головкой	10
131	Комбинированный гаечный ключ и отвертка	1
132	Гаечный ключ М6	1
133	3/8" × 1-3/4" _Болт	4
134	M5 × 10/m/m_Винт	4
135	3 × 8m/m_Винт по металлу	8
136	Задняя пластина контроллера	1
137	Пластина крышки моторного отсека	1
138	Нагрудный датчик пульса (опция)	1
139	Передняя решетка моторного отсека	1
140	Заглушка поручня	2
141	M5 × 1.5T_Плоская шайба	4
142	Ø13m/m_ Крышка болта	4
145	400m/m_Аудио кабель (опция)	1
146	Бутылка для жидкости (опция)	1
147	Ø5/16" × Ø18 × 1.5T_Плоская шайба	2
148	Отвертка	1
149	300m/m_Провод заземления	2
154	Противоскользящая накладка левая (опция)	1
155	Противоскользящая накладка правая (опция)	1