

Руководство пользователя  
T490 и T590

ThinkPad



Lenovo

## **Прочтите вначале**

Прежде чем использовать этот документ и сам продукт, обязательно ознакомьтесь со следующими разделами:

- Приложение А «Важная информация по технике безопасности» на странице 85
- *Руководство по технике безопасности и гарантии*
- *Руководство по установке*

**Первое издание (Март 2019)**

**© Copyright Lenovo 2019.**

УВЕДОМЛЕНИЕ ОБ ОГРАНИЧЕНИИ ПРАВ: Если данные или программное обеспечение предоставляются в соответствии с контрактом Управления служб общего назначения США (GSA), на их использование, копирование и разглашение распространяются ограничения, установленные соглашением № GS-35F-05925.

# Содержание

## Об этой документации . . . . . iii

## Глава 1. Знакомство с компьютером . . . . . 1

|                                     |   |
|-------------------------------------|---|
| Вид спереди . . . . .               | 1 |
| Вид основания . . . . .             | 2 |
| Вид слева . . . . .                 | 4 |
| Вид справа . . . . .                | 6 |
| Вид снизу . . . . .                 | 7 |
| Вид сзади . . . . .                 | 8 |
| Компоненты и спецификации . . . . . | 9 |

## Глава 2. Начало работы с компьютером . . . . . 11

|   |    |
|---|----|
| Начало работы с Windows 10 . . . . .            | 11 |
| Учетная запись Windows . . . . .                | 11 |
| Пользовательский интерфейс Windows . . . . .    | 12 |
| Наклейка Windows . . . . .                      | 13 |
| Подключение к сетям . . . . .                   | 13 |
| Подключение к проводной сети Ethernet . . . . . | 13 |
| Подключение к сетям Wi-Fi . . . . .             | 13 |
| Подключение к сети сотовой связи . . . . .      | 14 |
| Использование Lenovo Vantage . . . . .          | 14 |
| Взаимодействие с компьютером . . . . .          | 15 |
| Использование сочетаний клавиш . . . . .        | 16 |
| Использование манипулятора TrackPoint . . . . . | 18 |
| Использование сенсорной панели . . . . .        | 19 |
| Использование мультисенсорного экрана . . . . . | 21 |
| Использование мультимедиа . . . . .             | 23 |
| Использование звука . . . . .                   | 23 |
| Использование камеры . . . . .                  | 23 |
| Подключение к внешнему дисплею . . . . .        | 24 |

## Глава 3. Подробнее о компьютере . . . . . 27

|  |    |
|--|----|
| Управление питанием . . . . .  | 27 |
| Проверка состояния аккумулятора . . . . .                                      | 27 |
| Зарядка компьютера . . . . .   | 27 |
| Проверка температуры аккумулятора . . . . .                                    | 28 |
| Обеспечение максимальной продолжительности срока службы аккумулятора . . . . . | 28 |
| Настройка поведения кнопки питания . . . . .                                   | 28 |
| Настройка плана электропитания . . . . .                                       | 28 |
| Передача данных . . . . .  | 29 |
| Подключение устройства с поддержкой Bluetooth . . . . .                        | 29 |

|   |    |
|---|----|
| Настройка подключения NFC . . . . .                   | 29 |
| Использование карты microSD или смарт-карты . . . . . | 30 |
| Режим «в самолете» . . . . .                          | 31 |

## Глава 4. Аксессуары . . . . . 33

|   |    |
|---|----|
| Дополнительные компоненты . . . . .               | 33 |
| Док-станция . . . . .                             | 33 |
| Вид спереди . . . . .                             | 34 |
| Вид сзади . . . . .                               | 35 |
| Присоединение док-станции . . . . .               | 36 |
| Отсоединение док-станции . . . . .                | 37 |
| Подключение нескольких внешних дисплеев . . . . . | 38 |

## Глава 5. Защита компьютера и информации . . . . . 41

|   |    |
|---|----|
| Блокировка компьютера . . . . .   | 41 |
| Использование паролей . . . . .   | 41 |
| Типы паролей . . . . .  | 41 |
| Задание, изменение и удаление пароля . . . . .  | 43 |
| Использование функции защиты от потери питания (в некоторых моделях) . . . . .            | 43 |
| Использование устройства распознавания отпечатков пальцев (в некоторых моделях) . . . . . | 43 |
| Использование аутентификации по лицу (в некоторых моделях) . . . . .                      | 44 |
| Использование брандмауэров и антивирусных программ . . . . .                              | 45 |

## Глава 6. Настройка дополнительных параметров . . . . . 47

|  |    |
|--|----|
| UEFI BIOS . . . . .  | 47 |
| Что такое UEFI BIOS . . . . .  | 47 |
| Вход в меню UEFI BIOS . . . . .  | 47 |
| Навигация по интерфейсу UEFI BIOS . . . . .                                  | 47 |
| Изменение последовательности загрузки . . . . .                              | 47 |
| Установка системной даты и времени . . . . .                                 | 48 |
| Обновление UEFI BIOS . . . . .   | 48 |
| Информация о восстановлении . . . . .  | 48 |
| Восстановление предыдущего состояния системных файлов и параметров . . . . . | 48 |
| Восстановление файлов из резервной копии . . . . .                           | 49 |
| Переустановка компьютера . . . . .   | 49 |
| Использование дополнительных параметров . . . . .                            | 49 |

|  |    |
|--|----|
| Автоматическое восстановление Windows . . . . .                  | 49 |
| Создание и использование USB-устройства восстановления . . . . . | 50 |
| Установка Windows 10 и драйверов . . . . .                       | 50 |

**Глава 7. Замена CRU . . . . . 53**

|  |    |
|--|----|
| Что такое CRU . . . . .  | 53 |
| Отключение функции «Быстрый запуск» и встроенного аккумулятора . . . . . | 54 |
| Замена CRU . . . . .   | 54 |
| Узел крышки корпуса (только для ThinkPad T490) . . . . .                 | 54 |
| Узел крышки корпуса (только для ThinkPad T590) . . . . .                 | 56 |
| Модуль памяти (в некоторых моделях) . . . . .                            | 58 |
| Твердотельный диск M.2 . . . . .   | 59 |
| Плоская круглая батарейка . . . . .                                      | 62 |
| Карта WWAN (в некоторых моделях) . . . . .                               | 64 |
| Клавиатура . . . . .   | 67 |
| Блок динамика . . . . .  | 72 |
| Плата разъемов Always On USB 3.1 Gen 1 . . . . .                         | 74 |

**Глава 8. Справка и поддержка . . . . . 77**

|                                    |    |
|------------------------------------|----|
| Часто задаваемые вопросы . . . . . | 77 |
| Сообщения об ошибках . . . . .     | 79 |

|   |    |
|---|----|
| Звуковые сигналы, сообщающие об ошибках . . . . .           | 80 |
| Ресурсы для самостоятельного устранения неполадок . . . . . | 81 |
| Как обратиться в центр поддержки клиентов Lenovo . . . . .  | 82 |
| Перед тем как связаться с Lenovo . . . . .                  | 82 |
| Центр поддержки клиентов Lenovo . . . . .                   | 83 |
| Приобретение дополнительных услуг . . . . .                 | 84 |

**Приложение А. Важная информация по технике безопасности . . . . . 85**

**Приложение В. Информация о специальных возможностях и эргономике . . . . . 99**

**Приложение С. Дополнительная информация по операционной системе Ubuntu . . . . . 105**

**Приложение Д. Информация о соответствии . . . . . 107**

**Приложение Е. Замечания и товарные знаки . . . . . 121**

---

## Об этой документации

- Рисунки в этом документе могут отличаться от вашего продукта.
- В зависимости от модели компьютера некоторые дополнительные компоненты, функции и программы могут быть недоступны.
- В зависимости от версии операционной системы некоторые инструкции пользовательского интерфейса могут не применяться к вашему компьютеру.
- Содержимое документа может быть изменено без уведомления. Lenovo постоянно улучшает документацию по компьютеру, в том числе это *Руководство пользователя*. Документы последних версий можно скачать по адресу <https://support.lenovo.com>.
- Корпорация Microsoft® периодически вносит изменения в функции операционной системы Windows® через Центр обновления Windows. В результате некоторые сведения в этой документации становятся устаревшими. Для получения самой актуальной информации см. ресурсы корпорации Майкрософт.

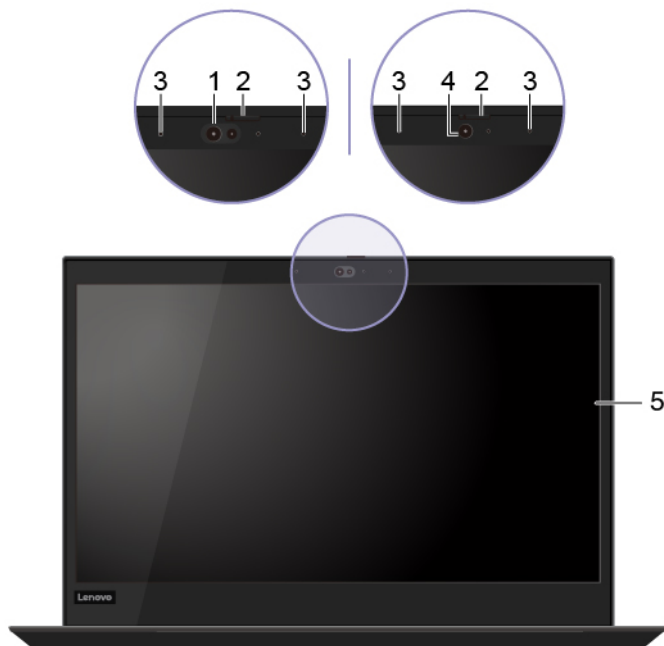


---

## Глава 1. Знакомство с компьютером

---

### Вид спереди



---

|                           |  |
|---------------------------|--|
| 1. Инфракрасная камера*   | Вход на компьютер с использованием аутентификации по лицу. См. раздел «Использование аутентификации по лицу (в некоторых моделях)» на странице 44.     |
| 2. ThinkShutter*          | Сдвиньте шторку ThinkShutter, чтобы закрыть или открыть объектив камеры. Эта шторка призвана защитить вашу конфиденциальность.                         |
| 3. Микрофоны              | Улавливание и запись звука и голоса.   |
| 4. Камера*                | Съемка фотографий и запись видео (нажмите <b>Камера</b> в меню «Пуск»). Когда камера используется, загорается индикатор рядом с камерой.               |
| 5. Мультисенсорный экран* | Использование простых жестов для сенсорной панели для взаимодействия с компьютером. См. раздел «Использование мультисенсорного экрана» на странице 21. |

---

\* В некоторых моделях

## Вид основания


### ThinkPad T490



### ThinkPad T590



Нажмите эту кнопку, чтобы включить компьютер или перевести его в спящий режим.

Чтобы выключить компьютер, откройте меню «Пуск», щелкните значок  **Питание** и выберите **Завершение работы**.

Индикатор на кнопке питания показывает состояние системы компьютера.

#### 1. Кнопка питания

- **Трехкратное мигание:** первоначальное включение питания.
- **Горит:** компьютер включен.
- **Отключен:** компьютер находится в режиме гибернации.
- **Быстро мигает:** компьютер переходит в спящий режим или режим гибернации.
- **Медленно мигает:** компьютер находится в спящем режиме.

#### 2. Числовая клавиатура

Быстрый ввод чисел.

#### 3. Устройство распознавания

Вход на компьютер с использованием зарегистрированных отпечатков

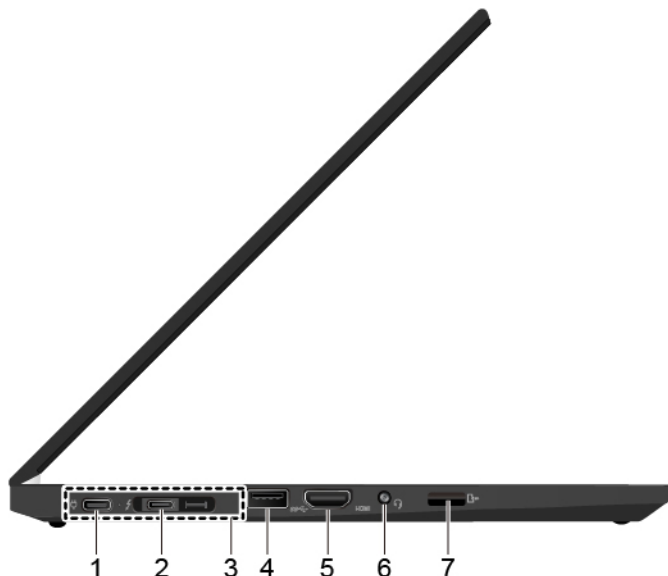


|                            |  |
|----------------------------|--|
| отпечатков пальцев*        | пальцев. См. раздел «Использование устройства распознавания отпечатков пальцев (в некоторых моделях)» на странице 43.  |
| 4. Сенсорная панель        | Поддержка прикосновений пальцами и всех функций обычной мыши. См. раздел «Использование сенсорной панели» на странице 19.  |
| 5. Наклейка NFC*           | Ваш компьютер поддерживает NFC. Вы можете обмениваться информацией с другим устройством с поддержкой NFC. См. раздел «Настройка подключения NFC» на странице 29. |
| 6. Манипулятор TrackPoint® | Поддержка всех функций обычной мыши. См. раздел «Использование манипулятора TrackPoint» на странице 18.  |
| 7. Динамики                | Высококачественное воспроизведение звука.  |

\* В некоторых моделях

---

## Вид слева



---

### 1. Разъем USB-C™ (USB 3.1 Gen 1)

- заряжать компьютер;
- Зарядка устройств с поддержкой USB-C выходным напряжением 5 В и током 1,5 А.
- Передача данных на скорости USB 3.1 до 5 Гбит/с.
- Подключение к внешнему дисплею:
  - USB-C–VGA: 1900 x 1200 пикселей, 60 Гц
  - USB-C–DP: 3840 x 2160 пикселей, 60 Гц
- Подключение к аксессуарам с поддержкой USB-C для расширения возможностей компьютера. Для приобретения аксессуаров USB-C перейдите по адресу <https://www.lenovo.com/accessories>.
- Подача питания на другой компьютер с использованием функции одноранговой зарядки P-to-P 2.0. См. раздел «Использование функции зарядки P-to-P 2.0» на странице 27.

**Примечание:** Если заряд аккумулятора ниже 10%, подключенные аксессуары с разъемом USB-C могут работать неправильно.

---

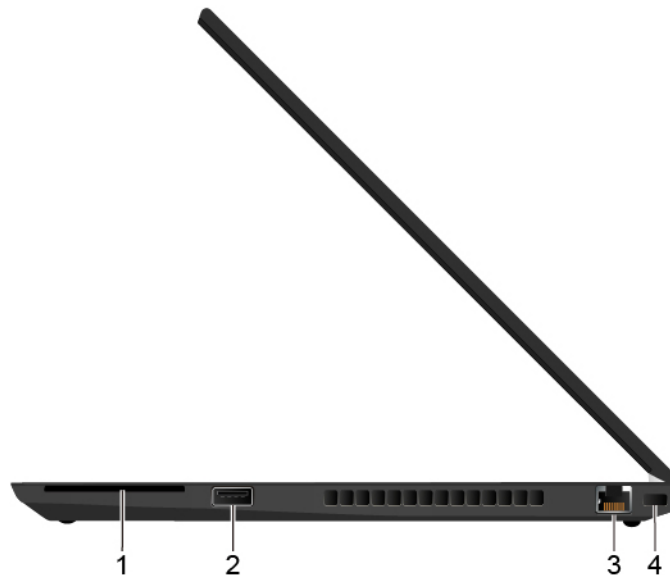
### 2. Разъем Thunderbolt™ 3 (USB-C)

- заряжать компьютер;
- Зарядка устройств с поддержкой USB-C выходным напряжением 5 В и током 1,5 А.
- Передача данных на скорости Thunderbolt 3 до 40 Гбит/с.
- Подключение к внешнему дисплею:
  - USB-C–VGA: 1900 x 1200 пикселей, 60 Гц
  - USB-C–DP: 3840 x 2160 пикселей, 60 Гц
- Подключение к аксессуарам с поддержкой USB-C для расширения возможностей компьютера. Для приобретения аксессуаров USB-C перейдите по адресу <https://www.lenovo.com/accessories>.
- Подача питания на другой компьютер с использованием функции одноранговой зарядки P-to-P 2.0. См. раздел «Использование функции зарядки P-to-P 2.0» на странице 27.

|                                     |   |
|-------------------------------------|---|
|                                     | <b>Примечание:</b> Если заряд аккумулятора ниже 10%, подключенные аксессуары с разъемом USB-C могут работать неправильно.   |
| 3. Разъем док-станции               | Подключение компьютера к одной из следующих поддерживаемых док-станций для расширения возможностей компьютера: <ul style="list-style-type: none"> <li>• ThinkPad Basic Docking Station</li> <li>• ThinkPad Pro Docking Station</li> <li>• ThinkPad Ultra Docking Station</li> </ul> |
| 4. Разъем USB 3.1 первого поколения | Подключение устройства, поддерживающего интерфейс USB, например USB-клавиатуры, USB-мыши, USB-накопителя или USB-принтера.  |
| 5. Разъем HDMI™                     | Используется для подключения совместимых цифровых аудиоустройств и видеомониторов, например HDTV.   |
| 6. Аудиоразъем                      | Подключение наушников или гарнитуры с 3,5-миллиметровым четырехконтактным разъемом для прослушивания звука с компьютера.<br><br><b>Примечание:</b> Обычный микрофон не поддерживается.  |
| 7. Гнездо для карты microSD         | Вставка карты microSD для доступа к данным или хранилищу.   |

\* В некоторых моделях

## Вид справа



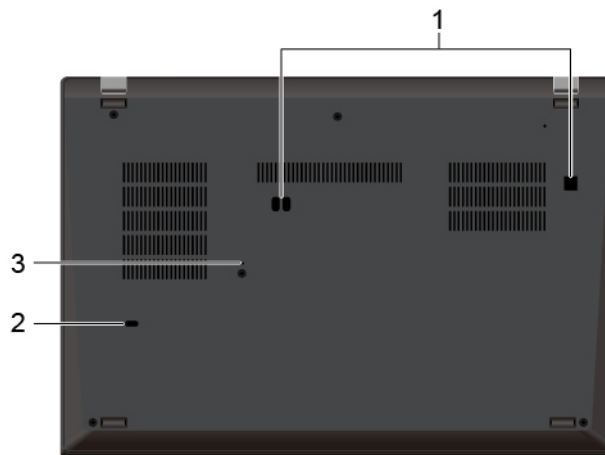
|   |  |
|---|--|
| 1. Гнездо для смарт-карт*                     | Смарт-карты используются для аутентификации, хранения данных и обработки приложений. В крупных организациях смарт-карты также могут обеспечивать надежную безопасную аутентификацию для однократной регистрации (SSO). См. раздел «Использование карты microSD или смарт-карты» на странице 30.  |
| 2. Разъем Always On USB 3.1 первого поколения | Если функция Always On USB включена, разъем Always On USB 3.1 Gen 1 можно использовать для зарядки устройства с поддержкой USB, когда компьютер включен, выключен, находится в режиме сна или гибернации.<br><b>Примечания:</b> <ul style="list-style-type: none"><li>• По умолчанию режим <b>Always On USB</b> включен, а режим <b>Charge in Battery Mode</b> выключен в UEFI BIOS.</li><li>• Если компьютер выключен или находится в режиме гибернации и режим <b>Charge in Battery Mode</b> в UEFI BIOS выключен, не забудьте подключить компьютер к сети питания переменного тока.</li></ul> Чтобы выключить функцию Always On USB, выполните следующие действия. <ol style="list-style-type: none"><li>1. Вход в меню UEFI BIOS. См. раздел «Вход в меню UEFI BIOS» на странице 47.</li><li>2. Нажмите <b>Config → USB → Always On USB</b>, чтобы включить функцию Always On USB.</li></ol> |
| 3. Разъем Ethernet                            | Используется для подключения к локальной сети (LAN). Если зеленый индикатор горит, компьютер подключен к локальной сети. Когда желтый индикатор мигает, выполняется передача данных.   |
| 4. Гнездо для защитного замка                 | Закрепление компьютера на столе или другом предмете с помощью совместимого защитного замка для троса. См. раздел «Блокировка компьютера» на странице 41.   |

\* В некоторых моделях

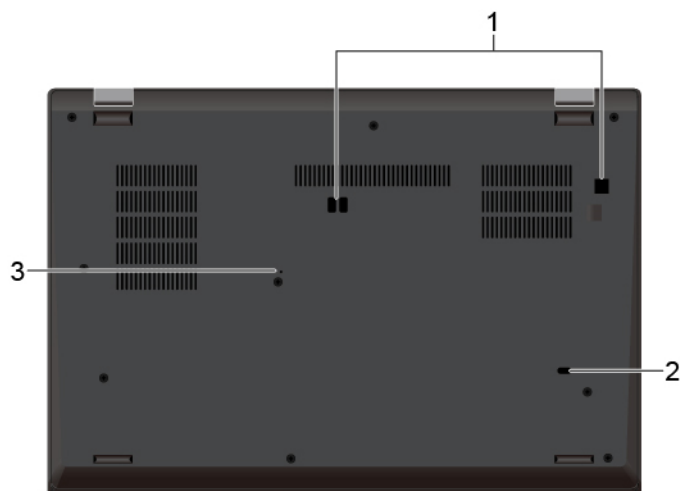
---

## Вид снизу

### ThinkPad T490



### ThinkPad T590



---

1. Отверстия для крючка док-станции

Отверстия для крючка док-станции служат для фиксации поддерживаемой док-станции.

---

2. Дренажное отверстие клавиатуры

Отвод жидкости из компьютера при случайном пролитии жидкости на клавиатуру.

---

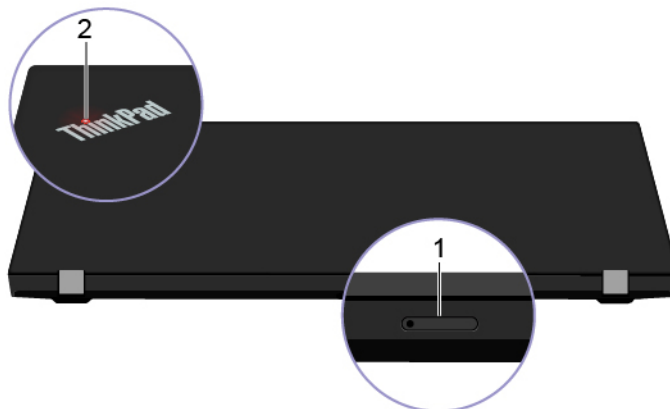
3. Отверстие для аварийной перезагрузки

Если компьютер перестает отвечать на команды и его невозможно выключить с помощью кнопки питания, переустановите компьютер:

1. Отсоедините компьютер от сети переменного тока.
  2. Вставьте конец распрямленной скрепки для бумаг в отверстие, чтобы временно остановить подачу питания.
  3. Подключите компьютер к сети переменного тока и включите компьютер.
-

---

## Вид сзади



---

1. Гнездо для карты nano-SIM \*    Карту nano-SIM используйте для подключения к беспроводной глобальной сети. См. раздел «Подключение к сети сотовой связи» на странице 14.

2. Индикатор состояния системы

Индикатор на логотипе ThinkPad на крышке компьютера показывает состояние системы компьютера.

- **Трехкратное мигание:** первоначальное включение питания.
- **Горит:** компьютер включен.
- **Отключен:** компьютер находится в режиме гибернации.
- **Быстро мигает:** компьютер переходит в спящий режим или режим гибернации.
- **Медленно мигает:** компьютер находится в спящем режиме.

---

\* В некоторых моделях

---

## Компоненты и спецификации

---

|  |   |
|--|---|
| <b>Размеры</b>   | <ul style="list-style-type: none"><li>• ThinkPad T490:<ul style="list-style-type: none"><li>– Ширина: 329 мм</li><li>– Глубина: 227 мм</li><li>– Толщина: 18,9 мм</li></ul></li><li>• ThinkPad T590:<ul style="list-style-type: none"><li>– Ширина: 365,8 мм</li><li>– Глубина: 248 мм</li><li>– Толщина: 19,95 мм</li></ul></li></ul>  |
| <b>Максимальное тепловыделение</b> (в зависимости от модели) | <ul style="list-style-type: none"><li>• 45 ватт (154 БТЕ/ч)</li><li>• 65 ватт (222 БТЕ/ч)</li></ul>   |
| <b>Источник питания</b> (адаптер питания)                    | <ul style="list-style-type: none"><li>• Переменный ток (50–60 Гц)</li><li>• Входное напряжение адаптера электропитания: 100-240 В переменного тока, 50-60 Гц</li></ul>  |
| <b>Микропроцессор</b>  | Для просмотра сведений о микропроцессоре своего компьютера щелкните кнопку <b>Пуск</b> и выберите <b>Система</b> .  |
| <b>Память</b>  | <ul style="list-style-type: none"><li>• Малогабаритный модуль памяти с двухрядным расположением выводов (SODIMM)* и удвоенной скоростью обмена данными, четвертое поколение (DDR4), до 32 ГБ</li><li>• Модуль памяти с удвоенной скоростью обмена данными, четвертое поколение (DDR4), припаянный к материнской плате, до 16 ГБ</li></ul>   |
| <b>Устройство хранения данных</b>                            | <ul style="list-style-type: none"><li>• Твердотельный диск M.2*</li><li>• Гибридный твердотельный диск* (с памятью Intel® Optane™)</li></ul>  |
| <b>Дисплей</b>   | <ul style="list-style-type: none"><li>• Регулятор яркости</li><li>• Цветной дисплей, изготовленный по технологии тонкопленочных транзисторов (TFT)</li><li>• Цветной дисплей с технологией In-Plane Switching (IPS) или Twisted Nematic (TN)*</li><li>• Размер дисплея:<ul style="list-style-type: none"><li>– ThinkPad T490: 355,6 мм</li><li>– ThinkPad T590: 396,2 мм</li></ul></li><li>• Разрешение дисплея:<ul style="list-style-type: none"><li>– ThinkPad T490: 1366 x 768 пикселей, 1920 x 1080 пикселей или 2560 x 1440 пикселей</li><li>– ThinkPad T590: 1920 x 1080 пикселей или 3840 x 2160 пикселей</li></ul></li><li>• Мультисенсорная технология*</li><li>• Графика UHD или дискретная графика Intel</li></ul> |
| <b>Клавиатура</b>  | <ul style="list-style-type: none"><li>• Функциональные клавиши</li><li>• Цифровая клавиатура (только для компьютеров ThinkPad T590)</li><li>• Шестирядная клавиатура или шестирядная клавиатура с подсветкой</li></ul>  |

---

|  |   |
|--|---|
|  | <ul style="list-style-type: none"> <li>• Сенсорная панель</li> <li>• Манипулятор TrackPoint</li> </ul>  |
| <b>Разъемы и гнезда</b>                  | <ul style="list-style-type: none"> <li>• Аудиоразъем</li> <li>• Разъем док-станции</li> <li>• Разъем Ethernet</li> <li>• Два разъема USB 3.1 Gen 1 (включая один разъем Always On USB 3.1 Gen 1)</li> <li>• Разъем HDMI</li> <li>• Гнездо для карты microSD</li> <li>• Лоток для карты Nano-SIM*</li> <li>• Гнездо для смарт-карт*</li> <li>• Разъем USB-C (USB 3.1 Gen 1)</li> <li>• Разъем Thunderbolt 3 (USB-C)</li> </ul> |
| <b>Функции безопасности</b>              | <ul style="list-style-type: none"> <li>• Аутентификация по лицу*</li> <li>• Устройство распознавания отпечатков пальцев*</li> <li>• Пароль</li> <li>• Гнездо для защитного замка</li> <li>• Модуль Trusted Platform Module (TPM) *</li> <li>• ThinkShutter*</li> </ul>  |
| <b>Компоненты для беспроводной связи</b> | <ul style="list-style-type: none"> <li>• Bluetooth</li> <li>• Приемник спутникового сигнала глобальной системы позиционирования (GPS) (есть в моделях с поддержкой беспроводной глобальной сети WAN)*</li> <li>• NFC (Near Field Communication) *</li> <li>• Беспроводная локальная сеть</li> <li>• Беспроводная глобальная сеть *</li> </ul>   |
| <b>Прочие</b>                            | <ul style="list-style-type: none"> <li>• Камера*</li> <li>• Микрофоны</li> </ul>  |

\* В некоторых моделях



---

## Глава 2. Начало работы с компьютером

---

### Начало работы с Windows 10

Изучите основные концепции Windows 10 и приступите к работе немедленно. Подробные сведения о Windows 10 см. в справочной информации по Windows.

### Учетная запись Windows

Для использования операционной системы Windows требуется учетная запись пользователя. Это может быть учетная запись Windows или учетная запись Microsoft.

#### Учетная запись пользователя Windows

При запуске Windows в первый раз будет предложено создать учетную запись пользователя Windows. Первая созданная учетная запись является учетной записью с типом «Администратор». С помощью учетной записи администратора можно создать дополнительные учетные записи пользователей или изменить типы учетных записей следующим образом:

1. Откройте меню «Пуск» и выберите **Параметры → Учетные записи → Другие люди**.
2. Следуйте инструкциям на экране.

#### Учетная запись Майкрософт

Для входа в операционную систему Windows также можно использовать учетную запись Майкрософт.










Чтобы создать учетную запись Microsoft, перейдите на страницу регистрации Microsoft по адресу <https://signup.live.com> и следуйте инструкциям на экране.

С помощью учетной записи Майкрософт можно:

- Выполнить разовый вход в систему при использовании других служб Майкрософт, таких как OneDrive, Skype и Outlook.com.
- Синхронизировать личные настройки с другими устройствами под управлением Windows.

# Пользовательский интерфейс Windows



|   |   |
|---|---|
| 1. <b>Учетная запись</b>         | Изменение параметров учетной записи, блокировка компьютера или выход из текущей учетной записи.   |
| 2. <b>Параметры</b>            | Запуск параметров.  |
| 3. <b>Питание</b>              | Завершение работы, перезапуск или перевод компьютера в спящий режим.  |
| 4. <b>Кнопка «Пуск»</b>        | Откройте меню «Пуск».   |
| 5. <b>Windows Search</b>       | Введите искомый термин в поле поиска и получите результаты на компьютере и в Интернете.   |
| 6. <b>Представление задач</b>  | Отображение всех открытых приложений и переключение между ними.   |
| 7. <b>Область уведомлений Windows</b>   | Отображение уведомлений и состояния некоторых функций.  |
| 8. <b>Значок состояния аккумулятора</b>   | Отображение состояния питания и изменение параметров аккумулятора или питания. Если компьютер не подключен к сети переменного тока, значок изменится на  . |
| 9. <b>Значок сети</b>   | Подключение к доступной беспроводной сети и отображение состояния сети. При подключении к проводной сети, значок изменится на  .                         |
| 10. <b>Центр уведомлений</b>   | Отображение последних уведомлений из приложений и предоставление быстрого доступа к некоторым функциям.   |

## Открытие меню «Пуск»

- Нажмите кнопку **Пуск**.
- Нажмите клавишу с логотипом Windows на клавиатуре.

## Доступ к панели управления

- Откройте меню «Пуск» и щелкните **Служебные — Windows** → **Панель управления**.

- Используйте функцию Windows Search.

### **Запуск приложения**

- Откройте меню «Пуск» и выберите приложение, которое требуется запустить.
- Используйте функцию Windows Search.

## **Наклейка Windows**

В зависимости от следующих факторов на корпусе вашего компьютера может присутствовать наклейка подлинного ПО Майкрософт Windows 10:

- Ваше географическое местоположение
- Предварительно установленный выпуск Windows 10

Изображения наклеек подлинного ПО Майкрософт различных типов можно посмотреть по адресу <https://www.microsoft.com/en-us/howtotell/Hardware.aspx>.

- В КНР наклейка подлинного ПО Майкрософт обязательно должна присутствовать на всех моделях компьютеров с предустановленной операционной системой Windows 10 любой версии.
- В других странах и регионах наличие наклейки подлинного ПО Майкрософт требуется только для моделей компьютеров, лицензированных для использования с Windows 10 Pro.

Отсутствие наклейки подлинного ПО Майкрософт не означает, что предустановленная версия Windows не является подлинной. Порядок определения подлинности предустановленного продукта Windows описывается на сайте корпорации Майкрософт по адресу <https://www.microsoft.com/en-us/howtotell/default.aspx>.

Код продукта или версия Windows, для использования с которой лицензирован компьютер, не указываются в явном виде где-либо на корпусе компьютера. Вместо этого идентификационный код продукта содержится в микропрограмме компьютера. Если на компьютере установлен продукт Windows 10, для завершения активации продукта программа установки проверяет действительность кода продукта, содержащегося в микропрограмме компьютера.

В некоторых случаях на компьютер может быть предустановлена более ранняя версия Windows согласно условиям лицензии Windows 10 Pro в отношении права использования предыдущей версии.

---

## **Подключение к сетям**

Компьютер можно подключить с помощью проводной или беспроводной сети.

### **Подключение к проводной сети Ethernet**

Подключите компьютер к локальной сети кабелем Ethernet с помощью разъема Ethernet на компьютере.

**Примечание:** Если компьютер подключен к поддерживаемой док-станции, используйте разъем Ethernet на ней вместо разъема на компьютере.

### **Подключение к сетям Wi-Fi**

1. Щелкните значок сети в области уведомлений Windows. Появится список доступных беспроводных сетей.
2. Выберите сеть, к которой нужно подключиться. Введите необходимую информацию.

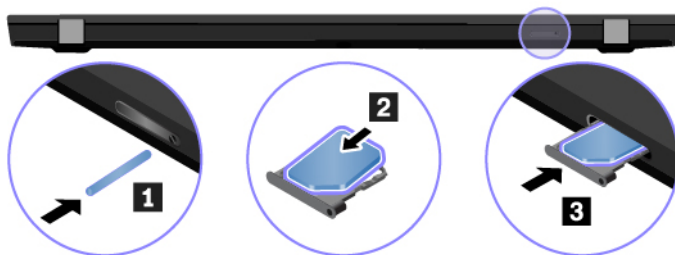
## Подключение к сети сотовой связи


Если компьютер оснащен картой беспроводной глобальной сети (WAN) и установлена карта nano-SIM, можно подключиться к сетям сотовой связи и войти в сеть с помощью сотового сигнала.

**Примечание:** Услуги сотовой связи предоставляются авторизованными поставщиками услуг сотовой связи в некоторых странах и регионах. Для подключения к сети сотовой связи необходимо наличие тарифного плана поставщика услуг.

Чтобы подключиться к сети сотовой связи, выполните следующие действия.

1. Вставьте в отверстие лотка для **1** конец распрямленной скрепки для бумаг. Край лотка извлекается. Затем выдвиньте лоток из компьютера. Установите в лоток карту nano-SIM **2**. Вставьте лоток в гнездо для карты nano-SIM до щелчка **3**. Если карта nano-SIM уже установлена, пропустите этот шаг.



2. Щелкните значок сети в области уведомлений Windows и выберите значок сети сотовой связи  в списке.
3. Введите необходимую информацию.

---

## Использование Lenovo Vantage



Lenovo Vantage — это предустановленное настраиваемое комплексное решение, которое помогает поддерживать актуальность ПО компьютера с помощью автоматических обновлений и исправлений, настраивать параметры оборудования и получать персонализированную поддержку.

### Доступ к Lenovo Vantage

Откройте меню «Пуск» и щелкните **Lenovo Vantage**. Можно также ввести **Lenovo Vantage** в поле поиска.

Чтобы загрузить последнюю версию Lenovo Vantage, перейдите в Microsoft Store и выполните поиск по имени приложения.

### Ключевые функции

Lenovo Vantage предоставляет периодические обновления функций, которые позволяют повысить эффективность работы с компьютером.

**Примечание:** Доступные функции различаются в зависимости от модели компьютера.

- **System Update**

Загрузка и установка обновлений микропрограммы и драйверов для поддержания ПО на компьютере в актуальном состоянии. Можно настроить параметры для автоматической установки обновлений при их доступности.

- **Параметры оборудования**

Настройка интеллектуальных параметров следующего оборудования для более оптимального использования компьютера:

- Always On USB
- Аккумулятор
- Камера
- дисплей компьютера
- Клавиатура
- Микрофон
- Динамики
- Сенсорная панель
- TrackPoint

- **Работоспособность и поддержка**

Контроль состояния компьютера и получение персонализированной поддержки для компьютера. Вы можете:

- Сканируйте оборудование компьютера и диагностируйте проблемы с аппаратным обеспечением.
- Проверять состояние гарантии компьютера (в сети).
- Получать доступ к *Руководству пользователя*.
- Читать статьи с советами и рекомендациями по вашему компьютеру.

- **Безопасность Lenovo Wi-Fi**

Защита компьютера от вредоносных сетей Wi-Fi.

---

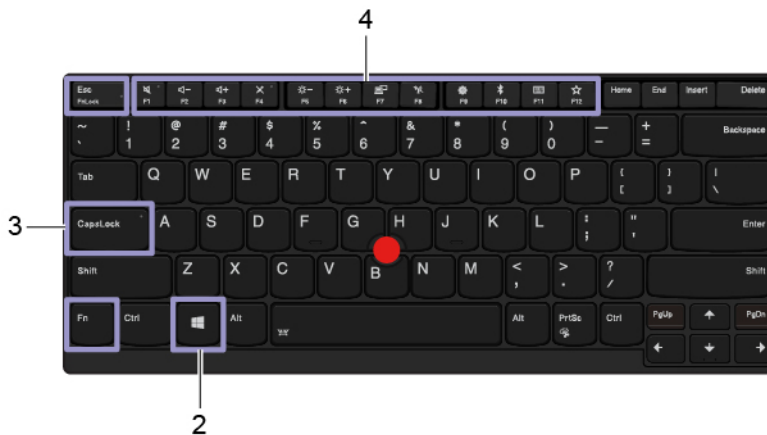
## **Взаимодействие с компьютером**

На компьютере существуют различные способы навигации по экрану.

## Использование сочетаний клавиш

Специальные клавиши на клавиатуре повышают удобство и эффективность работы.

### ThinkPad T490



### ThinkPad T590



|   |  |
|---|--|
| 1. Цифровая клавиатура (только для компьютеров ThinkPad T590) | Быстрый ввод чисел, если включен индикатор Numeric Lock.   |
| 2. Клавиша с логотипом Windows                                | Откройте меню «Пуск». Для получения сведений об использовании этой клавиши с другими клавишами см. справочную информацию по Windows.   |
| 3. Клавиша Caps Lock  | Переключение верхнего и нижнего регистров. Когда этот индикатор клавиши горит, можно вводить буквы в верхнем регистре.   |
| 4. Функциональные клавиши F1–F12                              | Вызов специальной функции, отображаемой в виде значка на каждой клавише, или стандартной функции. Чтобы выбрать вызов специальной или стандартной функции, выполните следующие действия. |

- 
1. Перейдите на панель управления и настройте отображение мелких или крупных значков.
  2. Щелкните **Клавиатура** или **Lenovo — диспетчер клавиатуры** и выберите требуемый вариант.
- 

Переключение функций клавиш F1–F12 между стандартными и специальными, отображаемыми в виде значков на клавишах.

Если индикатор Fn Lock горит:



- Нажмите клавиши F1–F12, чтобы использовать стандартные функции.
- Нажмите сочетание клавиш Fn+F1–F12, чтобы использовать специальные функции.

Если индикатор Fn Lock не горит:

- Нажмите сочетания клавиш Fn+F1–F12, чтобы использовать стандартные функции.
  - Нажмите клавиши F1–F12, чтобы использовать специальные функции.
- 

Включение и отключение звука динамиков.



Когда индикатор клавиши горит, звук динамиков отключен.

Если отключить звук динамиков, а затем выключить компьютер, то после включения компьютера звук динамиков останется отключенным.

---



Уменьшение громкости динамика.

---



Увеличение громкости динамика.

---



Включение и отключение микрофонов.

Если индикатор клавиши горит, звук микрофонов отключен.

---



Уменьшение яркости дисплея компьютера.

---



Увеличение яркости дисплея компьютера.

---



Управление внешними дисплеями.

---



Включение или выключение встроенных функций беспроводной связи.

---



Открытие окна настроек.

---



Включение или выключение встроенных функций Bluetooth.

---



Откройте страницу параметров клавиатуры.

---

Вызов функции, определенной пользователем.



1. Откройте меню «Пуск» и щелкните **Lenovo Vantage**.
2. Щелкните **Параметры оборудования** и выберите **Ввод**.
3. Найдите раздел **Клавиатура: клавиша, определяемая пользователем** и следуйте инструкциям на экране, чтобы завершить настройку.

На этой странице настройки можно также определить разные функции для комбинаций клавиш с клавишей F12, например Shift+F12, Alt+F12 или Ctrl+F12.

---



(Для ThinkPad T590)

Открытие калькулятора.



(Для ThinkPad T590)

Перевод компьютера в спящий режим.



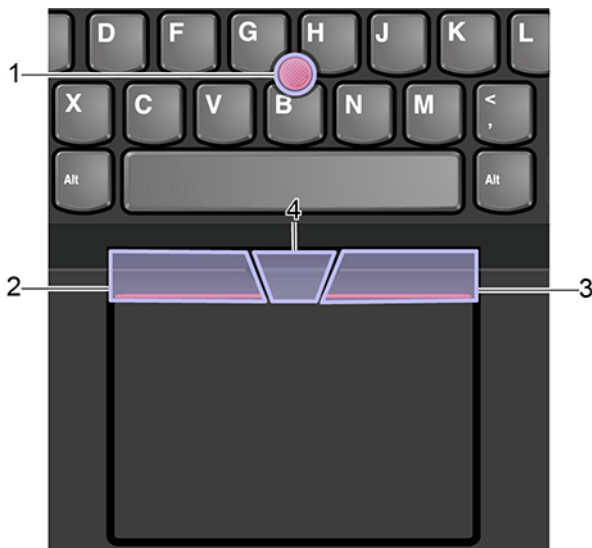
Открытие программы «Ножницы».

|                               |  |
|-------------------------------|--|
| Клавиша Fn + клавиша пробела  | Переключение между разными состояниями подсветки клавиатуры, если на компьютере поддерживается подсветка клавиатуры. |
| Fn+B                          | Та же функция, что и у клавиши Break на обычной внешней клавиатуре.  |
| Fn+K                          | Та же функция, что и у клавиши ScrLK или Scroll Lock на обычной внешней клавиатуре.                                  |
| Fn+P                          | Та же функция, что и у клавиши Pause на обычной внешней клавиатуре.  |
| Fn+S                          | Та же функция, что и у клавиши SysRq на обычной внешней клавиатуре.  |
| Fn+4                          | Перевод компьютера в спящий режим. Чтобы вывести компьютер из спящего режима, нажмите клавишу Fn или кнопку питания. |
| Fn+клавиша со стрелкой влево  | Та же функция, что и у клавиши Home.   |
| Fn+клавиша со стрелкой вправо | Та же функция, что и у клавиши End.  |

## Использование манипулятора TrackPoint

Манипулятор TrackPoint позволяет выполнять все функции традиционной мыши, такие как наведение указателя, нажатие левой и правой кнопки и прокрутка.

### Использование манипулятора TrackPoint



#### 1. Манипулятор



С помощью указательного или среднего пальца нажмите на шершавый колпачок манипулятора в любом направлении, параллельном клавиатуре. Указатель на экране переместится соответственно, однако сам манипулятор не переместится. Чем выше давление, тем быстрее перемещается указатель.

## 2. Кнопка левого щелчка

Нажмите для выбора или открытия элемента.

## 3. Кнопка правого щелчка

Нажмите для отображения контекстного меню.

## 4. Полоса прокрутки

Нажмите и удерживайте отмеченную точками полосу прокрутки, надавливая на манипулятор в вертикальном или горизонтальном направлении. Таким образом можно пролистывать документы, веб-страницы или приложения.

## Отключение манипулятора TrackPoint

Манипулятор TrackPoint активен по умолчанию. Чтобы отключить устройство, выполните следующие действия.

1. Перейдите на панель управления и настройте отображение мелких или крупных значков.
2. Щелкните **Мышь**. Затем следуйте инструкциям на экране, чтобы завершить настройку.

## Замена шершавого колпачка манипулятора

**Примечание:** Убедитесь, что новый колпачок имеет бороздки .



## Использование сенсорной панели

Вся поверхность сенсорной панели реагирует на прикосновение и движение пальцев. Сенсорную панель можно использовать для выполнения всех действий, которые выполняются с помощью мыши (наведение, щелчок и прокрутка).

## Использование сенсорной панели



### 1. Область левой кнопки

Нажмите для выбора или открытия элемента.

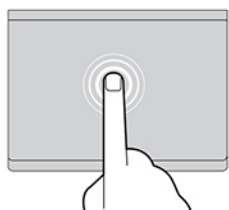
Для выполнения действия, аналогичного щелчку левой кнопкой мыши, можно коснуться в любом месте поверхности сенсорной панели одним пальцем.

### 2. Область правой кнопки

Нажмите для отображения контекстного меню.

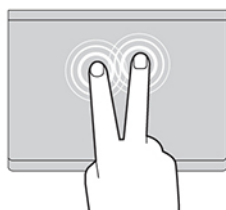
Для выполнения действия, аналогичного щелчку правой кнопкой мыши, можно также коснуться двумя пальцами любого места на сенсорной панели.

## Использование сенсорных жестов



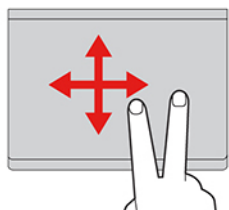
### Касание

Коснитесь одним пальцем любого места сенсорной панели, чтобы выбрать или открыть элемент.



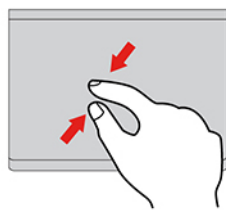
### Касание двумя пальцами

Коснитесь двумя пальцами любого места сенсорной панели для отображения контекстного меню.



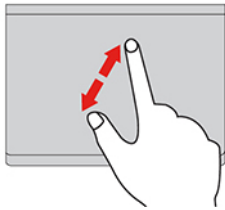
### Прокрутка двумя пальцами

Поставьте два пальца на сенсорную панель и передвигайте их в вертикальном или горизонтальном направлении. Это действие позволяет пролистывать документы, веб-страницы или приложения.



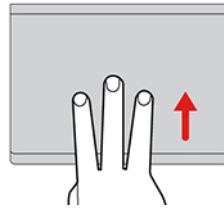
### Уменьшение масштаба двумя пальцами

Поставьте два пальца на сенсорную панель и сведите их близко друг к другу, чтобы уменьшить масштаб.



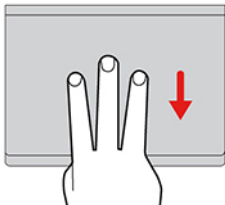
#### Увеличение масштаба двумя пальцами

Поместите два пальца на сенсорную панель и разведите в стороны, чтобы увеличить масштаб.



#### Проведение тремя пальцами вверх

Приложите три пальца к сенсорной панели и проведите ими вверх, чтобы открыть представление задач и увидеть все окна, открытые в данный момент.



#### Проведение тремя пальцами вниз

Приложите три пальца к сенсорной панели и проведите ими вниз, чтобы открыть рабочий стол.

#### Примечания:

- При использовании двух или нескольких пальцев убедитесь, что между пальцами есть небольшое расстояние.
- Некоторые жесты недоступны, если последнее действие выполнялось с помощью манипулятора TrackPoint.
- Некоторые жесты доступны только при использовании определенных приложений.
- При наличии на поверхности сенсорной панели масляных пятен прежде всего выключите компьютер. Затем аккуратно протрите поверхность сенсорной панели мягкой безворсовой тканью, смоченной теплой водой или моющим средством компьютера.

Дополнительную информацию о жестах см. в справке по манипулятору.

#### Отключение сенсорной панели

Сенсорная панель активна по умолчанию. Чтобы отключить устройство, выполните следующие действия.

1. Перейдите на панель управления и настройте отображение мелких или крупных значков.
2. Щелкните **Мышь**. Затем следуйте инструкциям на экране, чтобы завершить настройку.

#### Использование мультисенсорного экрана

Если дисплей компьютера поддерживает функцию мультисенсорного ввода, можно переходить по экрану с помощью простых жестов для сенсорной панели.

**Примечание:** В зависимости от используемого приложения некоторые жесты могут быть недоступны.



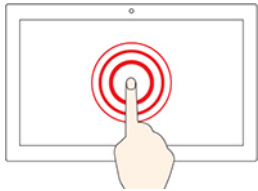
### Коснитесь один раз

- В меню «Пуск»: открытие приложения или элемента.
- На рабочем столе: выбор приложения или элемента.
- В открытом приложении: выполнение действия, например **Копировать**, **Сохранить** и **Удалить**, в зависимости от приложения.



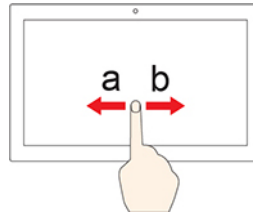
### Быстро коснитесь два раза

Открытие приложения или элемента на рабочем столе.



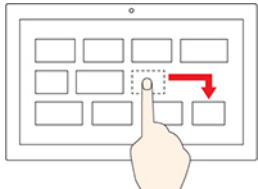
### Касание и удержание

Открытие контекстного меню.



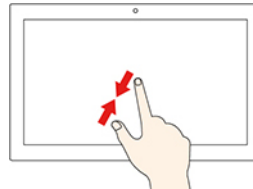
### Смещение

Прокрутка элементов, таких как списки, страницы и фотографии.



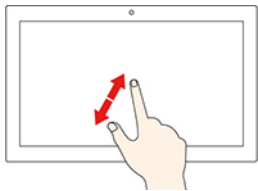
### Перетащите элемент в нужное место

Перенос объекта.



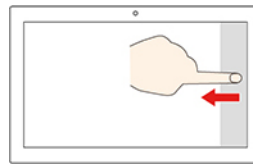
### Сдвиньте два пальца вместе

Уменьшение масштаба.



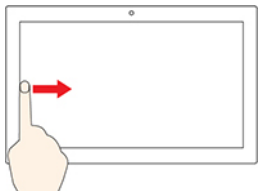
### Разведите два пальца

Увеличение масштаба.



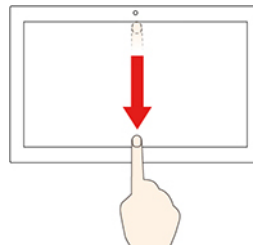
### Проведение пальцем от правого края

Вызов центра уведомлений для просмотра уведомлений и быстрых действий.



### Проведение пальцем от левого края

Просмотр всех открытых окон в представлении задач.



- **Быстро проведите пальцем от верхнего края вниз (для приложения в полноэкранном режиме или при работе компьютера в режиме планшета)**

Отображение скрытой строки заголовка.

- **Проведите пальцем от верхнего края к нижнему (при работе компьютера в режиме планшета)**

Заккрытие текущего приложения.

## Советы

- Перед чисткой мультисенсорного экрана выключите компьютер.

- Используйте сухую мягкую безворсовую салфетку или гигроскопическую вату для удаления отпечатков пальцев или пыли с мультисенсорного экрана. Не смачивайте салфетку растворителями.
- Мультисенсорный экран — это стеклянная панель, покрытая пластмассовой пленкой. Не давите на экран и не помещайте на него металлические предметы, которые могут повредить сенсорную панель или вызвать неправильную ее работу.
- Не используйте ногти, пальцы в перчатках или предметы для ввода на экране.
- Периодически калибруйте точность пальцевого ввода во избежание расхождения.

---



## Использование мультимедиа

Используйте встроенные компоненты (камера, динамики и звуковые функции) или подключенные внешние устройства (внешний проектор, монитор и HDTV) для работы или развлечения на компьютере.

## Использование звука

Для удобства прослушивания звука подключите динамики, наушники или гарнитуру с 3,5-миллиметровым четырехконтактным разъемом к аудиоразъему.

### Регулировка громкости динамика

Нажмите клавишу , чтобы увеличить громкость динамика, или клавишу , чтобы уменьшить его громкость.

### Изменение параметров звука

1. Откройте панель управления и выберите представление в виде категорий.
2. Щелкните **Оборудование и звук** → **Звук**.
3. Измените необходимые параметры.

### Защита слуха

Использование звуковой смарт-функции помогает избежать потери слуха. Эта функция ограничивает максимальный звук компьютера 130 мВ, когда подключена гарнитура или наушники. Чтобы изменить настройку, выполните следующие действия.

1. Перейдите на панель управления и настройте просмотр в виде крупных значков.
2. Щелкните **SmartAudio**. В появившемся окне нажмите значок **Отключить ограничитель наушников**. Затем следуйте инструкциям на экране.

## Использование камеры

Встроенную камеру можно использовать для фотосъемки или записи видео. Когда камера используется, загорается индикатор рядом с камерой.

Для создания фото и записи видео выполните следующие действия.

1. Сдвиньте затвор ThinkShutter влево, чтобы открыть камеру.
2. Откройте меню «Пуск» и щелкните **Камера**.
3. Чтобы сделать фотографию, щелкните значок камеры. Если требуется записать видео, щелкните значок видео для переключения в режим видео.

Если вы используете другие программы, предоставляющие такие функции, как фотографирование, запись видео и видеоконференция, камера запускается автоматически при включении функции, требующей использования камеры.

Чтобы настроить параметры камеры, выполните следующие действия:

1. Откройте меню «Пуск» и щелкните **Lenovo Vantage** → **Параметры оборудования** → **Аудио и видео**.
2. Найдите раздел **Камера** и выполните инструкции на экране.

## Подключение к внешнему дисплею

Подключите компьютер к проектору или монитору для представления презентаций или расширения рабочего пространства.

### Подключение к проводному дисплею

1. Подключите внешний дисплей к соответствующему видеоразъему на компьютере, например разъему HDMI, USB-C (USB 3.1 Gen 1) или Thunderbolt 3 (USB-C).
2. Подключите внешний дисплей к электрической розетке.
3. Включите внешний дисплей.

Если компьютер не может обнаружить внешний дисплей, щелкните правой кнопкой мыши на пустом месте рабочего стола и выберите **Параметры дисплея** → **Обнаружить**.

Не подключайте внешние дисплеи к разъемам USB-C (USB 3.1 Gen 1) **1** и HDMI **2** одновременно. При несоблюдении этого требования по умолчанию будет работать только внешний дисплей, подключенный к разъему USB-C (USB 3.1 Gen 1) **1**. Изменить приоритет разъемов (USB-C (USB 3.1 Gen 1) и HDMI) можно в меню UEFI BIOS. Инструкции по переходу в меню UEFI BIOS см. в разделе «Вход в меню UEFI BIOS» на странице 47. Откройте меню Config, выберите **Дисплей** → **Приоритет совместного дисплея**. Затем следуйте инструкциям на экране.




### Поддерживаемое разрешение

В следующей таблице указано максимальное поддерживаемое разрешение внешнего дисплея.

| Разъем для подключения к внешнему дисплею | Поддерживаемое разрешение     |
|---|-------------------------------|
| разъем USB-C (USB 3.1 Gen 1)              | До 4096 x 2304 пикселей/60 Гц |
| разъем Thunderbolt 3 (USB-C)              | До 4096 x 2304 пикселей/60 Гц |
| разъем HDMI                               | До 4096 x 2160 пикселей/30 Гц |

## Подключение к беспроводному дисплею

Для использования беспроводного дисплея убедитесь в том, что и компьютер, и внешний дисплей поддерживают функцию Miracast®.

- Откройте меню «Пуск» и нажмите **Параметры → Устройства → Bluetooth и другие устройства → Добавить устройство Bluetooth или другое устройство**. В окне добавления устройства нажмите **Беспроводной дисплей или док-станция**. После этого следуйте инструкциям на экране.
- Щелкните значок центра уведомлений  в области уведомлений Windows и выберите **Подключить**. Выберите беспроводной дисплей и следуйте инструкциям на экране.

## Настройка режима отображения

Нажмите клавишу  или сочетание клавиш  +  и выберите предпочитаемый режим отображения.

- **Только экран компьютера:** изображение выводится только на экран компьютера.

**Примечание:** в зависимости от ситуации можно увидеть такие параметры, как: **Отключить**, **Только экран компьютера**, **Только компьютер**, или **Отключить проектор**.

- **Дублировать:** изображение выводится одновременно на экран компьютера и на внешний дисплей.
- **Расширить:** изображение переходит с дисплея компьютера на внешний дисплей. Элементы можно перетаскивать и перемещать между двумя дисплеями.
- **Только второй экран:** изображение выводится только на внешний дисплей.

**Примечание:** в зависимости от ситуации, можно увидеть следующие параметры: **Только проектор** или **Только второй экран**.

При выводе программ с помощью DirectDraw или Direct3D® в полноэкранном режиме изображение выводится только на основной дисплей.

## Изменение настроек дисплея

1. Щелкните правой кнопкой мыши пустую область на рабочем столе и выберите пункт **Параметры дисплея**.
2. Выберите дисплей, который требуется настроить.
3. Измените требуемые параметры дисплея.

Вы можете изменить настройки как дисплея компьютера, так и внешнего дисплея. Например, можно определить главный и дополнительный дисплей. Кроме того, можно изменить разрешение и ориентацию.

**Примечание:** Если указывается для дисплея компьютера более высокое разрешение, чем для внешнего дисплея, то на дисплей можно выводить только часть экрана.





---



## Глава 3. Подробнее о компьютере

---

### Управление питанием

Воспользуйтесь информацией в этом разделе, чтобы добиться оптимального баланса между производительностью системы и эффективностью использования энергии.

### Проверка состояния аккумулятора

Значок состояния аккумулятора  или  находится в области уведомлений Windows. Можно быстро проверить состояние аккумулятора, просмотреть текущий план электропитания и получить доступ к параметрам аккумулятора.

Щелкните значок состояния аккумулятора, чтобы увидеть оставшийся уровень заряда аккумулятора в процентах и изменить режим питания. При низком уровне заряда аккумулятора отображается предупреждающее сообщение.

### Зарядка компьютера

#### Использование питания от сети переменного тока

При низком уровне заряда аккумулятора зарядите аккумулятор, подключив компьютер к сети переменного тока.

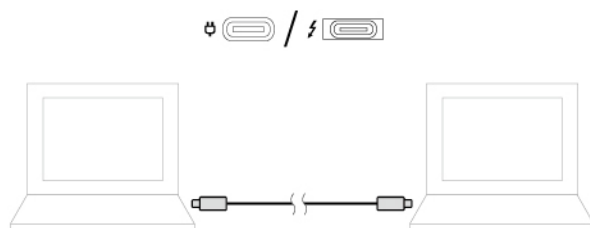
Полная зарядка аккумулятора занимает от четырех до восьми часов. Если адаптер питания из комплекта поставки компьютера поддерживает функцию быстрой зарядки, при выключенном компьютере аккумулятор заряжается до 80% примерно за час. Фактическое время зарядки зависит от размера аккумулятора, физических условий и используемого компьютера.

На зарядку батареи также влияет ее температура. Рекомендуемый диапазон температур батареи для зарядки: от 10°C до 35°C.

**Примечание:** Для обеспечения максимального срока службы аккумулятора компьютер не начинает его заряжать, пока уровень заряда превышает 95 %.

#### Использование функции зарядки P-to-P 2.0

Разъемы USB-C (USB 3.1 Gen 1) и Thunderbolt™ 3 (USB-C) на компьютере поддерживают уникальную технологию одноранговой зарядки P-to-P 2.0, разработанную Lenovo, благодаря которой один компьютер (A) может подавать питание на другой компьютер (B) по кабелю USB-C — USB-C, если питание от сети переменного тока недоступно.



Прежде чем использовать эту функцию, убедитесь в следующем:

- Выбранные разъемы поддерживают функцию зарядки P-to-P 2.0 и функцию подачи питания.

- Заряд аккумулятора компьютера А — не менее 30 % и по меньшей мере на 3 % выше, чем у компьютера В. В этом случае компьютер А будет служить источником питания. Когда заряд аккумулятора компьютера А опустится ниже 30 %, он перестанет поставлять питание на компьютер В. Инструкции по проверке состояния аккумулятора приводятся в разделе «Проверка состояния аккумулятора» на странице 27.
- Если один компьютер выключен, находится в спящем режиме или режиме гибернации, включите функцию Always On USB в UEFI BIOS на компьютере. Чтобы выключить функцию Always On USB, выполните следующие действия.
  1. Вход в меню UEFI BIOS. См. раздел «Вход в меню UEFI BIOS» на странице 47.
  2. Нажмите **Config → USB → Always On USB**, чтобы включить функцию Always On USB.

## Проверка температуры аккумулятора

1. Откройте меню «Пуск» и щелкните **Lenovo Vantage**.
2. Щелкните **Параметры оборудования → Питание**.
3. Найдите раздел **Состояние питания** и нажмите кнопку **Показать сведения**, чтобы просмотреть температуру аккумулятора.

## Обеспечение максимальной продолжительности срока службы аккумулятора

- Уменьшите уровень яркости дисплея компьютера.
- Выключайте компоненты для беспроводной связи, когда они не используются.
- Пользуйтесь аккумулятором до его разрядки.
- Полностью заряжайте аккумулятор перед использованием.

## Настройка поведения кнопки питания

Можно определить действие кнопки питания по своему желанию. Например, при нажатии кнопки питания компьютер может выключаться или переводиться в спящий режим либо режим гибернации.

Чтобы изменить действие, выполняемое при нажатии кнопки питания, выполните следующие операции.

1. Щелкните правой кнопкой мыши значок состояния аккумулятора в области уведомлений Windows.
2. Щелкните **Управление электропитанием → Действие кнопки питания**.
3. Измените необходимые параметры.

## Настройка плана электропитания

В случае компьютеров, совместимых с ENERGY STAR®, активируется следующий план электропитания, когда компьютеры находятся в режиме ожидания в течение указанного периода времени:

Табл. 1. План электропитания по умолчанию (при питании от сети переменного тока)

- |  |
|--|
| <ul style="list-style-type: none"> <li>• Выключение дисплея: 10 мин</li> <li>• Переход в спящий режим: 30 мин</li> </ul> |
|--|

Чтобы сбросить план электропитания для обеспечения оптимального баланса между производительностью системы и ее энергопотреблением, выполните следующие действия.

1. Щелкните правой кнопкой мыши значок состояния аккумулятора и выберите **Управление электропитанием**.
2. Выберите или настройте нужный план электропитания.

---




## Передача данных

Быстро обменивайтесь файлами между устройствами с одинаковыми функциями с помощью встроенной технологии Bluetooth или NFC. Можно также вставить мультимедийную карту или смарт-карту для передачи данных.

## Подключение устройства с поддержкой Bluetooth

К компьютеру можно подключить все типы устройств с поддержкой Bluetooth, например клавиатуру, мышь, смартфон или динамики. Устройство должно находиться неподалеку, как правило, в пределах 10 метров от компьютера.

1. Включите Bluetooth на компьютере.


- Нажмите клавишу  или сочетание клавиш  + .
- Откройте меню «Пуск» и щелкните **Настройка → Устройства → Bluetooth и другие устройства**. Включите переключатель **Bluetooth**.

2. Щелкните **Добавить Bluetooth или другое устройство → Bluetooth**.

3. Выберите устройство Bluetooth, затем следуйте инструкциям на экране.

Устройство с поддержкой Bluetooth автоматически подключится к компьютеру в следующий раз, если два устройства будут находиться поблизости друг от друга при включенной функции Bluetooth. Bluetooth можно использовать для передачи данных или удаленного управления и взаимодействия.

## Настройка подключения NFC

Если компьютер поддерживает функцию NFC, около области сенсорной панели будет отображаться знак или наклейка NFC .

NFC — это технология высокочастотной беспроводной связи на малых расстояниях. Функция NFC позволяет просто коснуться и подключить компьютер к другому устройству, поддерживающему технологию NFC, на расстоянии нескольких сантиметров.

### Включение NFC

1. Откройте меню «Пуск» и щелкните **Настройка → Сеть и Интернет → Режим «в самолете»**.
2. Выключите режим «В самолете».
3. Включите функцию NFC.

## Установка соединения с картой NFC или смартфоном, поддерживающим технологию NFC

Прежде чем начать, убедитесь в следующем:

- Карта имеет формат обмена данными NFC (NDEF), иначе обнаружить ее будет невозможно.
- Экран смартфона обращен вверх.

Чтобы установить соединение с картой NFC или смартфоном, поддерживающим функцию NFC, выполните следующие действия.

1. Коснитесь карты или смартфона непосредственно над знаком или наклейкой NFC на компьютере.
2. Медленно перемещайте карту или смартфон вокруг знака или наклейки NFC, пока не отобразится сообщение об успешном обнаружении устройства.

**Внимание:** Во время передачи данных не переводите компьютер в спящий режим и не блокируйте смартфон; в противном случае возможно повреждение данных.

## Использование карты microSD или смарт-карты

Если компьютер оснащен гнездом для карты microSD или смарт-карты, прочтите следующую информацию.

### Поддерживаемая карта microSD

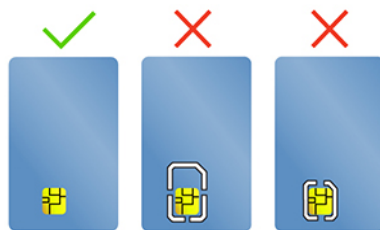
**Примечание:** Компьютер не поддерживает защиту содержимого на носителе с возможностью записи (CPRM) для карты microSD.

- Карта Secure Digital (SD)
- Карта Secure Digital eXtended-Capacity (SDXC)
- Карта Secure Digital High-Capacity (SDHC)

### Поддерживаемые смарт-карты

Поддерживаемые спецификации смарт-карт: 85,60 мм x 53,98 мм

**Внимание:** Смарт-карты с разрезами не поддерживаются. Не вставляйте такие смарт-карты в устройство считывания смарт-карт на компьютере. В противном случае можно повредить устройство считывания.



### Установка карты

1. Найдите гнездо для карты. См. информацию о гнезде для карты microSD в разделе «Вид слева» на странице 4 и информацию о гнезде для смарт-карты в разделе «Вид справа» на странице 6.
2. Плотно вставьте карту в гнездо, зафиксировав ее на месте.

#### Примечания:

- Что касается карты microSD, необходимо убедиться, что металлические контакты обращены вниз и указывают в направлении гнезда для карты.

- Что касается смарт-карты, необходимо убедиться, что металлические контакты обращены вверх и указывают в направлении гнезда для карты.

### **Извлечение карты**

**Внимание:** Прежде чем извлечь карту, сначала отключите карту в операционной системе Windows. В противном случае данные на карте могут быть повреждены или утеряны.

1. Щелкните треугольный значок в области уведомлений Windows, чтобы отобразить скрытые значки. Затем щелкните правой кнопкой мыши значок **Безопасное извлечение устройств и дисков**.
2. Выберите карту, которую хотите извлечь из ОС Windows.
3. Нажмите на карту и извлеките ее из компьютера. Сохраните карту в надежном месте для дальнейшего использования.

---

### **Режим «в самолете»**

Если режим «в самолете» включен, все функции беспроводной связи отключены.

Чтобы включить или отключить режим «в самолете», выполните следующие действия.

1. Откройте меню «Пуск».
2. Выберите **Настройка → Сеть и Интернет → Режим «в самолете»**.
3. Включите или отключите переключатель **Режим «в самолете»**.



---

## Глава 4. Аксессуары

В этой главе содержатся инструкции по использованию аппаратных аксессуаров для расширения возможностей компьютера.

---

### Дополнительные компоненты

Компания Lenovo предлагает ряд аппаратных аксессуаров и обновлений, позволяющих пользователям расширить возможности компьютера. Можно приобрести модули памяти, устройства хранения данных, сетевые карты, репликаторы портов или док станции, аккумуляторы, адаптеры питания, клавиатуры, мыши и другие компоненты.

Приобрести устройства можно на веб-сайте Lenovo по адресу:

<https://www.lenovo.com/accessories>

---

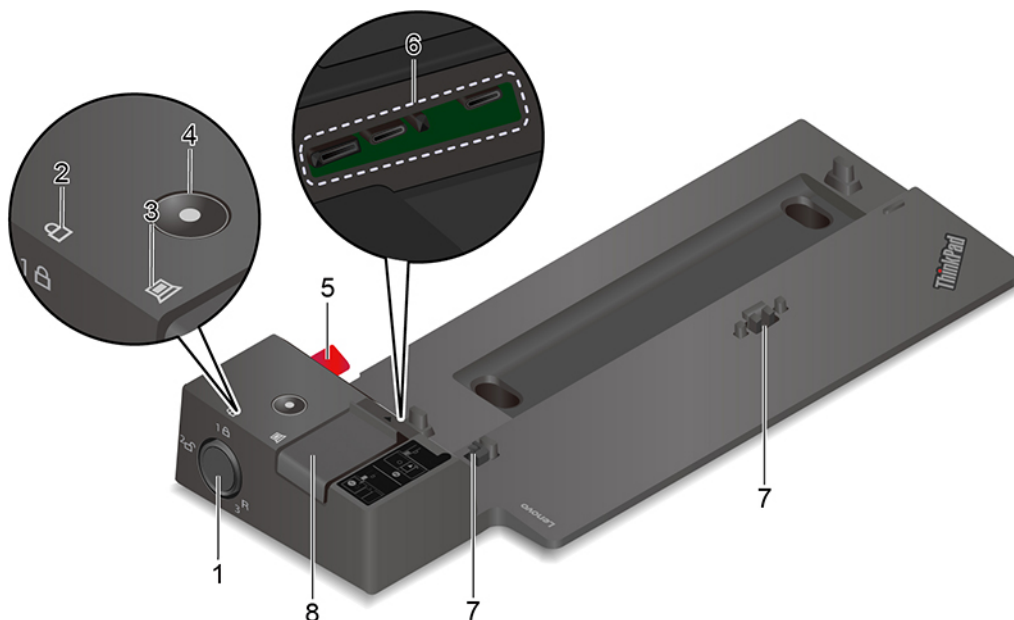
### Док-станция

Чтобы увеличить объем памяти компьютера, можно использовать следующие док-станции:

- ThinkPad Basic Docking Station
- ThinkPad Pro Docking Station
- ThinkPad Ultra Docking Station

## Вид спереди

**Примечание:** Следующий рисунок представлен для док-станции ThinkPad Basic Docking Station. Док-станции ThinkPad Pro Docking Station и ThinkPad Ultra Docking Station могут выглядеть несколько иначе.



При использовании блокиратора системы необходимо иметь в виду следующие сведения.

### 1. Блокиратор системы

- Положение блокировки **1**: защелка заблокирована, и присоединить или отсоединить компьютер невозможно.
- Разблокированное положение **2**: защелка разблокирована, и можно присоединить или отсоединить компьютер.
- Положение извлечения **3**: можно извлечь блокиратор системы из гнезда.

**Примечание:** В комплект поставки ThinkPad Basic Docking Station блокиратор системы не входит. Для приобретения блокировки системы с номером дополнительной детали 4XE0Q56388 можно обратиться в отдел обслуживания Lenovo.

|                                      |   |
|--------------------------------------|---|
| 2. Индикатор ключа блокировки        | Этот индикатор загорается, когда ключ блокировки системы переводится в положение блокировки.  |
| 3. Индикатор состояния присоединения | Этот индикатор загорается при правильном присоединении компьютера к док-станции.              |
| 4. Кнопка питания                    | Нажмите кнопку питания для включения и выключения компьютера, присоединенного к док-станции.  |
| 5. Направляющий штырь                | Направляющий штырь позволяет правильно расположить компьютер при присоединении к док-станции. |
| 6. Разъем док-станции                | Подключение компьютера к док-станции.   |
| 7. Крючки                            | Служат для удержания и прикрепления компьютера к док-станции.                                 |
| 8. Защелка                           | Чтобы присоединить или отсоединить компьютер, следует сдвинуть эту защелку.                   |



## Вид сзади

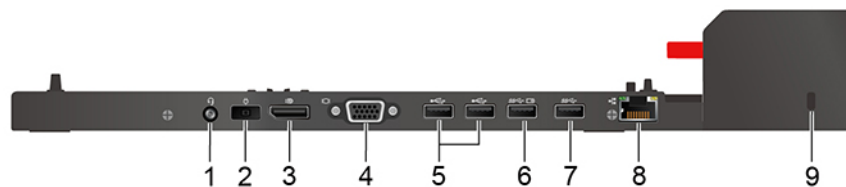


Рис. 1. ThinkPad Basic Docking Station

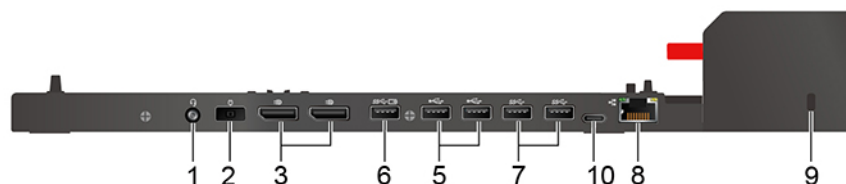


Рис. 2. ThinkPad Pro Docking Station

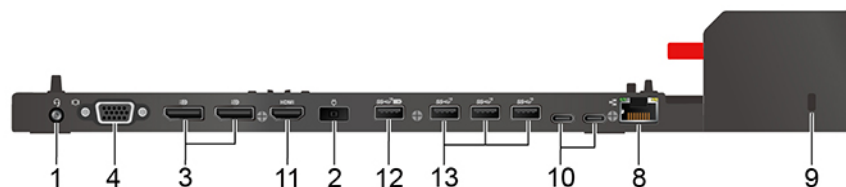


Рис. 3. ThinkPad Ultra Docking Station

| Разъемы                                       | ThinkPad Basic Docking Station | ThinkPad Pro Docking Station | ThinkPad Ultra Docking Station |
|---|--------------------------------|------------------------------|--------------------------------|
| 1. Аудиоразъем                                | √                              | √                            | √                              |
| 2. Разъем питания от сети переменного тока    | √                              | √                            | √                              |
| 3. Разъем DisplayPort®                        | √                              | √                            | √                              |
| 4. Разъем VGA                                 | √                              |                              | √                              |
| 5. Разъем USB 2.0                             | √                              | √                            |                                |
| 6. Разъем Always On USB 3.1 первого поколения | √                              | √                            |                                |
| 7. Разъем USB 3.1 первого поколения           | √                              | √                            |                                |
| 8. Разъем Ethernet                            | √                              | √                            | √                              |
| 9. Гнездо для защитного замка                 | √                              | √                            | √                              |
| 10. Разъем USB-C                              |                                | √                            | √                              |
| 11. Разъем HDMI                               |                                |                              | √                              |

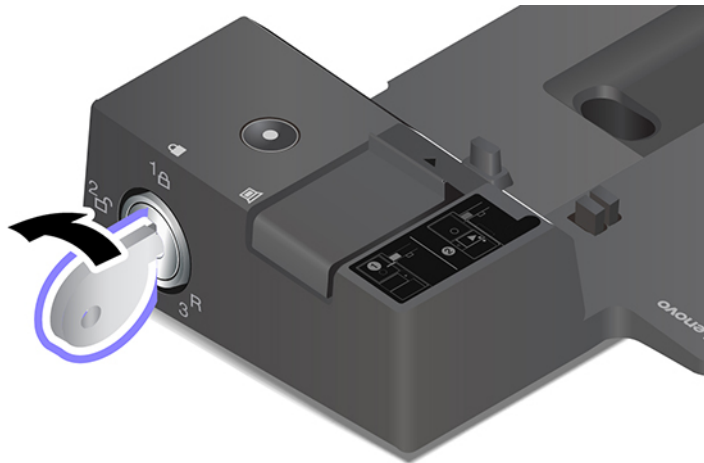
| Разъемы                                     | ThinkPad Basic Docking Station | ThinkPad Pro Docking Station | ThinkPad Ultra Docking Station |
|---|--------------------------------|------------------------------|--------------------------------|
| 12. Разъем Always On USB 3.1 2-го поколения |                                |                              | √                              |
| 13. Разъем USB 3.1 второго поколения        |                                |                              | √                              |

## Присоединение док-станции

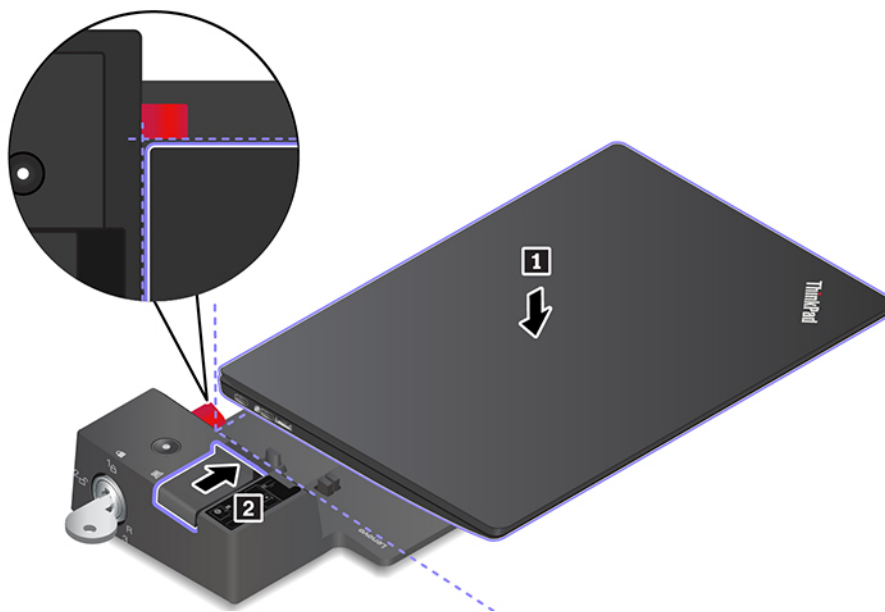
### Примечания:

- В комплект поставки ThinkPad Basic Docking Station блокиратор системы не входит. Если вы не хотите приобрести и установить блокиратор, пропустите шаги 4 и 7 в следующей инструкции.
- Если вы не подключаете док-станцию к сети переменного тока, подключенный компьютер работает от аккумулятора.

1. Подключите док-станцию к сети переменного тока.
2. Отключите кабели и устройства с левой стороны компьютера.
3. Поверните ключ блокировки системы в положение разблокирования (↻).



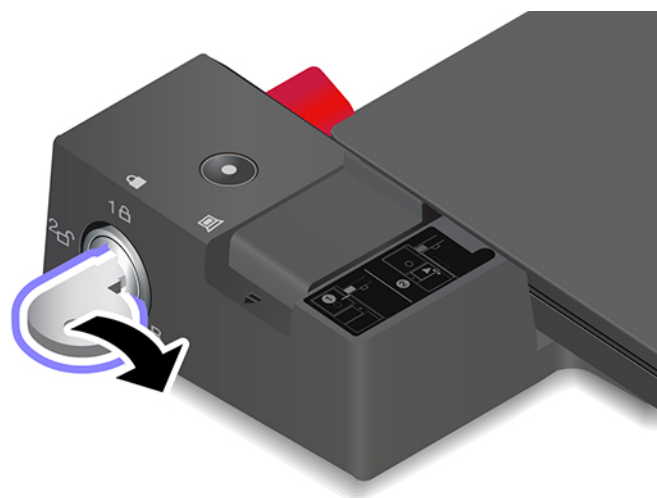
4. Совместите левый верхний угол компьютера с направляющим штырем док-станции. Присоедините компьютер к док-станции, как показано на рисунке 1, до щелчка. Сдвиньте защелку в показанном на рисунке направлении 2.



5. Проверьте индикатор состояния подключения. При правильном присоединении компьютера загорается индикатор состояния подключения.

**Примечание:** Если этот индикатор не горит, компьютер не присоединен к док-станции правильно. Для устранения этой неполадки отсоедините и снова присоедините компьютер.

6. Поверните ключ блокировки системы в положение блокировки (1A).



**Внимание:** Если компьютер подключен к док-станции, всегда удерживайте весь блок, если требуется переместить компьютер. В противном случае док-станция может упасть.

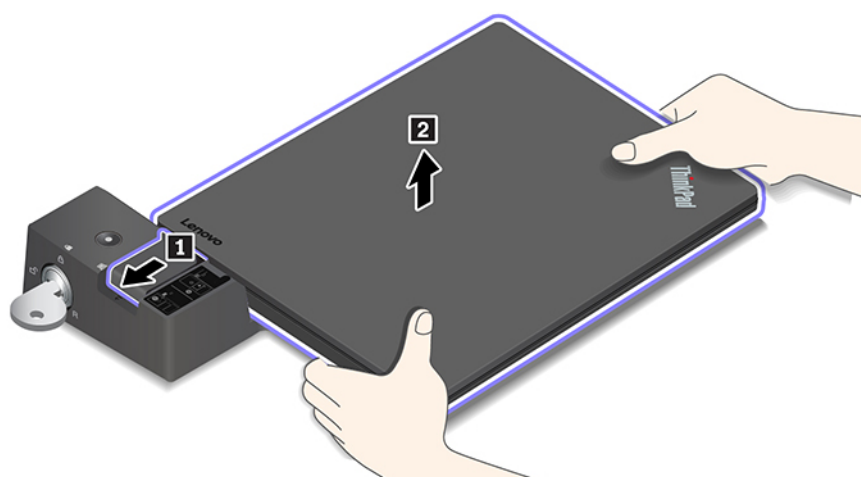
## Отсоединение док-станции

**Примечание:** В комплект поставки ThinkPad Basic Docking Station блокиратор системы не входит. Если вы не хотите приобрести и установить блокиратор, пропустите шаг 1 в следующей инструкции.

1. Поверните ключ блокировки системы в положение разблокирования (2⇨).



2. Сдвиньте защелку в указанном направлении 1⇦, чтобы освободить компьютер, а затем возьмитесь за него с обеих сторон и отсоедините 2⇦.



## Подключение нескольких внешних дисплеев

К поддерживаемой док-станции можно подключить несколько внешних дисплеев. Чтобы обеспечить правильную работу нескольких дисплеев, соблюдайте следующие рекомендации и подключайте внешние дисплеи к соответствующим разъемам.

| <b>Док-станция</b>             | <b>Поддержка внешних дисплеев</b> | <b>Видеоразъемы</b>             |
|--------------------------------|-----------------------------------|---------------------------------|
| ThinkPad Basic Docking Station | До двух                           | DisplayPort<br>VGA              |
| ThinkPad Pro Docking Station   | До двух                           | DisplayPort (x2)                |
| ThinkPad Ultra Docking Station | До трех                           | DisplayPort (x2)<br>HDMI<br>VGA |



---

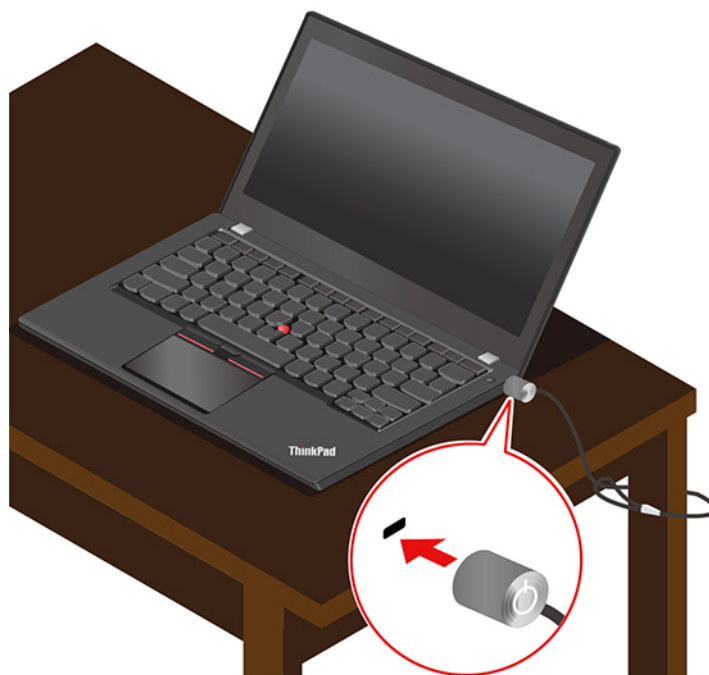
## Глава 5. Защита компьютера и информации

---

### Блокировка компьютера

Закрепление компьютера на столе или другом предмете с помощью совместимого защитного замка для троса.

**Примечание:** Это гнездо поддерживает замки для тросов, соответствующие стандартам блокировки Kensington MicroSaver® (в которых предусмотрено использование технологии блокировки T-bar™) или стандартам блокировки MiniSaver® (в которых предусмотрено использование технологии блокировки Cleat™). Вы несете ответственность за оценку, выбор и использование блокирующих устройств и средств защиты. Компания Lenovo не дает никаких комментариев, оценок и гарантий относительно работы, качества и эффективности блокирующих устройств и функции безопасности. Замки для тросов для данного продукта можно приобрести на сайте Lenovo по адресу <https://www.lenovoquickpick.com/>.



---

### Использование паролей

В этом разделе представлены типы паролей в UEFI (Unified Extensible Firmware Interface) BIOS (Basic Input/Output System) и сведения об установке, изменении и удалении пароля.


#### Типы паролей

Можно задать пароль при включении, пароль администратора или пароль на доступ к жесткому диску в UEFI BIOS, чтобы предотвратить несанкционированный доступ к компьютеру. Однако запрос на ввод пароля UEFI BIOS не будет отображаться, когда компьютер выходит из спящего режима.

## Пароль при включении

После установки пароля при включении значок  будет отображаться на экране при включении компьютера. Введите правильный пароль, чтобы продолжить работу.

## Пароль администратора

Пароль администратора защищает системную информацию, которая хранится в UEFI BIOS. При входе в меню UEFI BIOS введите правильный пароль администратора при появлении значка запроса . Можно также нажать клавишу Enter, чтобы пропустить запрос пароля. Однако вы не сможете изменить большинство параметров конфигурации системы в UEFI BIOS.

Если задан пароль администратора и пароль при включении, можно использовать пароль администратора для доступа к компьютеру при его включении. Пароль администратора имеет приоритет над паролем на включение.

## Пароли на доступ к жесткому диску

Пароль на доступ к жесткому диску предотвращает несанкционированный доступ к данным на устройстве хранения данных. Если задан пароль на доступ к жесткому диску, при каждой попытке получить доступ к устройству хранения данных будет запрашиваться правильный пароль.



Чтобы задать пароль на доступ к жесткому диску, выберите один из следующих типов:

- **Только пользовательский пароль на доступ к жесткому диску**

Если пользовательский пароль на доступ к жесткому диску задан без главного пароля на доступ к жесткому диску, то для получения доступа к файлам и приложениям на устройстве хранения данных пользователь должен ввести пользовательский пароль на доступ к жесткому диску.

- **Главный пароль на доступ к жесткому диску + пользовательский пароль на доступ к жесткому диску**

Главный пароль на доступ к жесткому диску задает и использует системный администратор. С его помощью администратор получает доступ ко всем устройствам хранения данных в системе или любому компьютеру в той же сети. Администратор также может задать главный пароль на доступ к жесткому диску для каждого компьютера в сети. Пользователь компьютера может изменить пользовательский пароль на доступ к жесткому диску, но только администратор может удалить его.

При появлении запроса на ввод пароля на доступ к жесткому диску нажмите клавишу F1, чтобы переключиться между главным паролем на доступ к жесткому диску  и пользовательским паролем на доступ к жесткому диску .

**Внимание:** Запишите пароль на доступ к жесткому диску и сохраните его в надежном месте. Если вы забыли пароль на доступ к жесткому диску, компания Lenovo не сможет сбросить пароли или восстановить данные на устройстве хранения данных. Вам придется доставить компьютер к распространителю или торговому представителю Lenovo для замены устройства хранения. Необходимо иметь на руках документы, подтверждающие законность приобретения вами данного компьютера, и вы должны быть готовы оплатить стоимость запасных частей и обслуживания.

**Примечание:** Пароль на доступ к жесткому диску недоступен в следующих ситуациях:



- Если на компьютере установлены совместимое с Opal устройство хранения данных Trusted Computing Group (TCG) и программа управления Opal TCG, и программа управления Opal TCG включена.
- Устройство хранения данных eDrive установлено на компьютере, на котором предварительно установлена операционная система Windows 10.

## Задание, изменение и удаление пароля

Перед началом работы распечатайте эти инструкции.

1. Перезагрузите компьютер. Когда откроется окно с логотипом, нажмите клавишу F1, чтобы войти в меню UEFI BIOS.
2. Выберите **Security** → **Password** с помощью клавиш со стрелками.
3. Выберите тип пароля. Следуйте инструкциям на экране, чтобы задать, изменить или удалить пароль.

Запишите пароль и сохраните его в надежном месте. Если вы забыли пароль, то для его отмены придется доставить ваш компьютер продавцу или торговому представителю Lenovo. Однако, если вы забыли пароль на доступ к жесткому диску, компания Lenovo не сможет восстановить пароль или получить доступ к данным на устройстве хранения данных.

---

## Использование функции защиты от потери питания (в некоторых моделях)

Для моделей, поставляемых с твердотельным диском NVMe M.2: твердотельный диск M.2 оснащен уникальной функцией Lenovo PLP (защита от потери питания) во избежание потери или повреждения данных. В редких случаях, когда ваш компьютер не отвечает, может потребоваться завершить работу компьютера нажатием и удерживанием кнопки питания нажатой в течение около 7 секунд. В этом случае функция PLP обеспечит своевременное сохранение ключевых данных вашего компьютера. Однако нет гарантии, что во всех ситуациях будут сохранены все данные. Чтобы проверить тип вашего твердотельного диска M.2, выполните следующие действия.

1. Перезагрузите компьютер. Когда отобразится экран с логотипом, нажмите клавишу F10, чтобы войти в меню диагностики Lenovo.
2. На вкладке «ИНСТРУМЕНТЫ» с помощью клавиш со стрелками выберите **SYSTEM INFORMATION** → **STORAGE**.
3. Найдите раздел **Device Type**, чтобы проверить нужную информацию.

---

## Использование устройства распознавания отпечатков пальцев (в некоторых моделях)

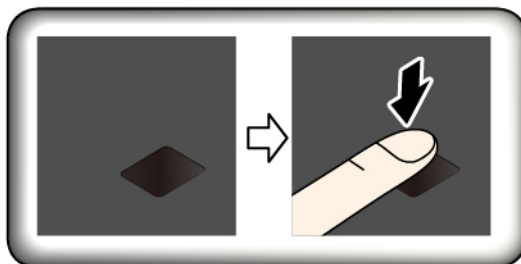
Если на компьютере установлено устройство распознавания отпечатков пальцев, с его помощью можно зарегистрировать отпечатки пальцев. После регистрации можно коснуться пальцем устройства распознавания отпечатков пальцев для входа в Windows.

### Регистрация отпечатков пальцев

Откройте меню «Пуск» и щелкните **Параметры** → **Учетные записи** → **Параметры входа**. Затем следуйте инструкциям на экране для завершения регистрации.

В ходе регистрации отпечатки пальцев связываются с паролем Windows автоматически. Рекомендуется зарегистрировать несколько отпечатков пальцев на случай травмирования пальцев.

## Вход с помощью отпечатка пальца



### Связь отпечатков пальцев с паролем при включении и паролем на доступ к жесткому диску

1. Выключите компьютер и включите его снова.
2. При появлении запроса выполните сканирование пальца на устройстве распознавания отпечатков пальцев.
3. Введите пароль на включение, пароль на доступ к жесткому диску или оба этих пароля в зависимости от требований. Создается связь.

При следующем запуске компьютера в систему можно будет войти по отпечатку пальца, не вводя пароль Windows, пароль при включении или пароль на доступ к жесткому диску. Для изменения параметров перейдите в меню UEFI BIOS.

**Внимание:** При постоянном использовании отпечатка пальца для входа в систему вы можете забыть пароли. Запишите пароли и храните их в надежном месте.

- Если вы забыли пароль при включении, для его отмены следует доставить ваш компьютер в уполномоченный сервисный центр Lenovo или обратиться к торговому представителю.
- Если вы забыли пароль на доступ к жесткому диску, компания Lenovo не сможет восстановить пароль или получить доступ к данным на устройстве хранения. Доставьте компьютер в уполномоченный сервисный центр Lenovo или к торговому представителю для замены устройства хранения данных. Необходимо иметь на руках документы, подтверждающие законность приобретения вами данного компьютера, и вы должны быть готовы оплатить стоимость запасных частей и обслуживания.

### Эксплуатация устройства распознавания отпечатков пальцев

Чтобы гарантировать правильную работу устройства распознавания отпечатков пальцев, запрещается:

- Царапать поверхность устройства твердым предметом.
- Прикладывать к устройству влажный, грязный, сморщенный или травмированный палец.

---

## Использование аутентификации по лицу (в некоторых моделях)

Если компьютер оснащен инфракрасной камерой, совместимой с Windows Hello, можно разблокировать его путем сканирования своего лица вместо ввода пароля.

### Создание идентификатора лица

1. Откройте меню «Пуск» и щелкните **Параметры** → **Учетные записи** → **Параметры входа**.
2. Выполните прокрутку к разделу **Пароль** и щелкните **Добавить**, чтобы создать пароль.
3. Следуйте инструкциям на экране, чтобы создать персональный идентификационный номер (PIN).
4. Найдите раздел **Windows Hello** и щелкните **Настроить** в разделе **Распознавание лиц**. Затем щелкните **Начало работы**.

5. Введите заданный ранее PIN-код. Появится изображение с камеры.
6. Следуйте инструкциям на экране, чтобы завершить настройку.
7. Для улучшения изображения можно выбрать параметр **Улучшить распознавание**, чтобы программа **Windows Hello** могла распознавать вас при разных условиях освещения и изменении внешнего вида.

#### **Вход в систему с использованием аутентификации по лицу**

1. На экране блокировки Windows выберите значок улыбающегося лица 😊 в параметрах входа.
2. Следуйте инструкциям на экране, обязательно расположитесь по центру экрана и смотрите прямо в камеру. Когда программа распознает вас, она автоматически разблокирует экран и выполнит вход в операционную систему Windows.

---

## **Использование брандмауэров и антивирусных программ**

На компьютере может быть предварительно установлен брандмауэр. Брандмауэр обеспечивает защиту компьютера от интернет-угроз, несанкционированного доступа, взлома и интернет-атак. Кроме того, они защищают конфиденциальность данных пользователя.

Полная версия антивирусной программы предоставляется с бесплатной подпиской на 30 дней. Через 30 дней необходимо обновить лицензию, чтобы по-прежнему получать обновления программы.

Дополнительную информацию см. в справочной системе программы.



---

## Глава 6. Настройка дополнительных параметров

В этой главе содержится информация о UEFI BIOS, RAID, восстановлении, установке операционной системы и средствах системного управления.

---

### UEFI BIOS

В этом разделе представлен обзор UEFI BIOS и описаны операции, которые можно выполнить в UEFI BIOS.

#### Что такое UEFI BIOS

UEFI BIOS — это первая программа, которая запускается при включении компьютера. UEFI BIOS инициализирует компоненты аппаратных средств и загружает операционную систему и другие программы. На компьютере установлена программа настройки, с помощью которой можно изменить параметры UEFI BIOS.

#### Вход в меню UEFI BIOS

Перезагрузите компьютер. Когда откроется окно с логотипом, нажмите клавишу F1, чтобы войти в меню UEFI BIOS.

**Примечание:** При задан пароль администратора, при запросе введите правильный пароль. Можно также нажать клавишу Enter, чтобы пропустить запрос пароля и войти в меню UEFI BIOS. Однако не удастся изменить конфигурации системы, защищенные паролем администратора.

#### Навигация по интерфейсу UEFI BIOS

**Внимание:** Конфигурации по умолчанию уже оптимизированы для вас и выделены **жирным шрифтом**. Некорректное изменение конфигураций может привести к неожиданным результатам.

Чтобы перейти в интерфейс UEFI BIOS, нажмите следующие клавиши:

|       |   |
|-------|---|
| F1    | Отображение экрана общей справки.               |
| F9    | Восстановление параметров по умолчанию.         |
| F10   | Сохранение конфигурации и выход.                |
| F5    | Установка более низкого значения.               |
| F6    | Установка более высокого значения.              |
| ↑ ↓   | Поиск элемента.                                 |
| ← →   | Выбор вкладки.                                  |
| Esc   | Выход из подменю и возврат в родительское меню. |
| Enter | Вход на выбранную вкладку или подменю.          |

#### Изменение последовательности загрузки

1. Перезагрузите компьютер. Когда откроется окно с логотипом, нажмите клавишу F1.
2. Выберите **Startup → Boot**. Затем нажмите клавишу Enter. Отображается порядок загрузки устройств по умолчанию.

**Примечание:** Если компьютер не загружается ни с одного из устройств или на них не найдена операционная система, отображается меню **Boot**.

3. Настройте последовательность загрузки по своему желанию.
4. Нажмите клавишу F10, чтобы сохранить настройки и выйти из программы.

Чтобы временно изменить последовательность загрузки, выполните следующие действия.

1. Перезагрузите компьютер. Когда откроется окно с логотипом, нажмите клавишу F12.
2. Выберите устройство, с которого должен загружаться компьютер, и нажмите клавишу Enter.

## Установка системной даты и времени

1. Перезагрузите компьютер. Когда откроется окно с логотипом, нажмите клавишу F1.
2. Выберите **Date/Time** и установите системные дату и время по желанию.
3. Нажмите клавишу F10, чтобы сохранить настройки и выйти из программы.

## Обновление UEFI BIOS

При установке новой программы, драйвера устройства или аппаратного компонента может потребоваться обновить UEFI BIOS.

Загрузите и установите последнюю версию пакета обновления UEFI BIOS одним из следующих способов.

- Из Lenovo Vantage:
  1. Откройте меню «Пуск» и щелкните **Lenovo Vantage**.
  2. Щелкните **System Update**. В разделе **Lenovo System Update** щелкните **Проверить наличие обновлений**. Отобразятся доступные пакеты обновлений по категориям: критические, рекомендуемые и необязательные.
  3. При наличии последней версии пакета обновления UEFI BIOS выберите пакет и щелкните **Установить выбранное**. После этого пакет обновления будет загружен и установлен автоматически.
- На веб-сайте поддержки Lenovo:

Перейдите на сайт <https://support.lenovo.com> и выберите запись для вашего компьютера. Затем следуйте инструкциям на экране, чтобы загрузить и установить последнюю версию пакета обновления UEFI BIOS.

---

## Информация о восстановлении

В этом разделе представлены сведения о восстановлении операционной системы Windows 10. Обязательно прочтите инструкции по восстановлению на экране и следуйте им. В ходе процесса восстановления данные на компьютере могут быть удалены. Во избежание потери данных создайте резервную копию всех данных, которые необходимо сохранить.

## Восстановление предыдущего состояния системных файлов и параметров

1. Перейдите на панель управления и настройте отображение мелких или крупных значков.
2. Щелкните **Восстановить** → **Запуск восстановления системы**. Затем следуйте инструкциям на экране.

## Восстановление файлов из резервной копии

**Примечание:** Если для восстановления файлов из резервной копии используется история файлов, не забудьте предварительно создать там резервную копию своих данных.

1. Перейдите на панель управления и настройте отображение мелких или крупных значков.
2. Щелкните **История файлов** → **Восстановить личные файлы**. Затем следуйте инструкциям на экране.

## Переустановка компьютера

В процессе восстановления исходного состояния вы можете выбрать возможность сохранения или удаления своих файлов, а затем переустановить операционную систему.

**Примечание:** Элементы графического интерфейса пользователя могут быть изменены без уведомления.

1. Откройте меню «Пуск» и выберите **Настройка** → **Обновление и безопасность** → **Восстановление**.
2. В разделе **Вернуть компьютер в исходное состояние** щелкните **Начало работы**.
3. Следуйте инструкциям на экране, чтобы вернуть компьютер в исходное состояние.

## Использование дополнительных параметров

**Примечание:** Элементы графического интерфейса пользователя могут быть изменены без уведомления.

1. Откройте меню «Пуск» и выберите **Настройка** → **Обновление и безопасность** → **Восстановление**.
2. В разделе **Особые варианты загрузки** щелкните **Перезагрузить сейчас** → **Диагностика** → **Дополнительные параметры**.
3. Выберите требуемый вариант в следующем списке и следуйте инструкциям на экране.
  - Восстановление операционной системы Windows с точки восстановления, записанной на компьютере
  - Восстановление операционной системы Windows из определенного образа системы
  - Устранение неполадок, препятствующих загрузке операционной системы Windows
  - Использование командной строки для расширенного устранения неполадок
  - Изменение параметров микропрограммы UEFI на компьютере
  - Изменять параметры загрузки операционной системы Windows
  - Возврат к предыдущей сборке

## Автоматическое восстановление Windows

**Примечание:** Убедитесь, что компьютер подключен к сети переменного тока в ходе всей процедуры восстановления.

Среда восстановления Windows на компьютере способна работать независимо от операционной системы Windows 10. Это позволяет переустановить или восстановить операционную систему, даже если операционная система Windows 10 не загружается.

После двух последовательных неудачных попыток загрузки среда восстановления Windows запускается автоматически. После этого можно выбрать параметры восстановления и переустановки, следуя инструкциям на экране.

## Создание и использование USB-устройства восстановления

Рекомендуется как можно скорее создать USB-накопитель восстановления в качестве резервной копии программ восстановления Windows. Имея такой накопитель, можно определять причины неполадок и устранять их, даже если предустановленные программы восстановления Windows повреждены. Если USB-накопитель для восстановления системы не был создан, обратитесь в центр поддержки клиентов Lenovo и приобретите такой накопитель в компании Lenovo. Узнать номера телефонов службы поддержки Lenovo в вашей стране или регионе можно на следующей странице:

<https://pcsupport.lenovo.com/supportphonenumberlist>

### Создание USB-накопителя восстановления

**Внимание:** Все данные, хранящиеся в USB-накопителе, в процессе создания будут удалены. Во избежание потери данных создайте резервную копию всех данных, которые необходимо сохранить.

1. Убедитесь, что компьютер подключен к сети переменного тока.
2. Подготовьте USB-накопитель емкостью не менее 16 ГБ. Необходимая фактическая емкость USB-накопителя зависит от размера образа восстановления.
3. Подключите подготовленный USB-накопитель к компьютеру.
4. Введите `recovery` в поле поиска. Затем щелкните **Создание диска восстановления**.
5. Щелкните **Да** в окне контроля учетных записей пользователей, чтобы разрешить запуск программы Recovery Media Creator.
6. Следуйте инструкциям в окне «Диск восстановления» для создания USB-накопителя восстановления.

### Использование USB-накопителя восстановления

1. Убедитесь, что компьютер подключен к сети переменного тока.
2. Подключите USB-накопитель восстановления к компьютеру.
3. Включите или перезагрузите компьютер. Когда откроется окно с логотипом, нажмите клавишу F12. Откроется окно меню «Boot».
4. Выберите USB-накопитель восстановления в качестве загрузочного устройства.
5. Щелкните **Диагностика** для отображения дополнительных решений по восстановлению.
6. Выберите необходимое решение для восстановления. Следуйте инструкциям на экране для выполнения процесса.

---

## Установка Windows 10 и драйверов

В этом разделе описывается установка операционной системы Windows 10 и драйверов устройств.

### Установка операционной системы Windows 10

Microsoft постоянно предоставляет обновления для операционной системы Windows 10. Прежде чем устанавливать определенную версию Windows 10, проверьте совместимость версии Windows в соответствующем списке. Дополнительные сведения см. по адресу <https://support.lenovo.com/us/en/solutions/windows-support>.

#### **Внимание:**

- Рекомендуется обновить операционную систему по официальным каналам. Неофициальное обновление может представлять угрозу безопасности.
- В ходе установки новой операционной системы удаляются все данные с внутреннего устройства хранения данных, включая данные, сохраненные в скрытой папке.



1. Если вы используете функцию BitLocker Drive Encryption в Windows и на компьютере имеется Trusted Platform Module, отключите эту функцию.
2. Убедитесь, что для микросхемы защиты задано значение **Active**.
  - a. Перезагрузите компьютер. Когда откроется окно с логотипом, нажмите клавишу F1, чтобы войти в меню UEFI BIOS.
  - b. Выберите **Security → Security Chip** и нажмите клавишу Enter. Откроется подменю **Security Chip**.
  - c. Убедитесь, что для микросхемы защиты для TPM 2.0 задано значение **Active**.
  - d. Нажмите клавишу F10, чтобы сохранить настройки и выйти из программы.
3. На компьютерах моделей, которые поддерживают память Intel Optane, запустите программу ThinkPad Setup и щелкните **Config → Storage → Controller mode**. Убедитесь, что выбрано значение **RST mode**.
4. Подключите к компьютеру установочный диск операционной системы.
5. Перезагрузите компьютер. Когда откроется окно с логотипом, нажмите клавишу F1, чтобы войти в меню UEFI BIOS.
6. Выберите **Startup → Boot** для отображения подменю **Boot Priority Order**.
7. Выберите диск, содержащий программу установки операционной системы, например **USB HDD**. Затем нажмите клавишу Esc.

**Внимание:** После изменения последовательности загрузки убедитесь, что во время копирования, сохранения или форматирования выбрано правильное устройство. Если выбрано неправильное устройство, содержащиеся на нем данные могут быть удалены или перезаписаны.

8. Выберите **Restart** и убедитесь, что параметр **OS Optimized Defaults** включен. Затем нажмите клавишу F10, чтобы сохранить настройки и выйти из программы.
9. Следуйте инструкциям на экране, чтобы установить драйверы устройств и необходимые программы.
10. После установки драйверов устройств используйте Центр обновления Windows для получения последних доступных обновлений, например обновлений для системы безопасности.
11. Чтобы загрузить и установить последнюю версию Lenovo Vantage, перейдите в Microsoft Store.

**Примечание:** После установки операционной системы не изменяйте исходную настройку **UEFI/Legacy Boot** в меню UEFI BIOS. В противном случае операционная система не будет загружаться правильно.

На компьютерах моделей, которые поддерживают память Intel Optane, включите память Intel Optane, выполнив следующие действия:

1. Перейдите на страницу <https://support.lenovo.com>. Загрузите и установите консоль Intel Rapid Storage Technology (iRST) с драйвером устройств Device Driver на компьютере.
2. Запустите консоль iRST Console с драйвером Device Driver.
3. Щелкните **Intel Optane Memory** и выполните инструкции на экране, чтобы включить его.

### Установка драйверов устройств

Если устройство стало хуже работать или является новым для данной системы, рекомендуется загрузить для него актуальный драйвер. Это позволит устранить драйвер из числа возможных причин проблемы. Загрузите и установите последний драйвер одним из следующих способов.

- Из Lenovo Vantage:
  1. Откройте меню «Пуск» и щелкните **Lenovo Vantage**.

2. Щелкните **System Update**. В разделе **Lenovo System Update** щелкните **Проверить наличие обновлений**. Отобразятся доступные пакеты обновлений по категориям: критические, рекомендуемые и необязательные.
  3. Выберите пакеты обновлений и нажмите **Установить выбранное**. После этого пакеты обновлений будут загружены и установлены автоматически.
- На веб-сайте поддержки Lenovo:  
Перейдите на сайт <https://support.lenovo.com> и выберите запись для вашего компьютера. Затем следуйте инструкциям на экране, чтобы загрузить и установить необходимые драйверы и программы.

---

## Глава 7. Замена CRU

---

### Что такое CRU

Узлы, подлежащие замене силами заказчика (Customer Replaceable Units — CRU), представляют собой компоненты, которые пользователь может модернизировать или заменить самостоятельно. В компьютерах содержатся узлы CRU указанных ниже типов.

- **Узлы CRU самообслуживания.** Это компоненты, которые могут легко устанавливаться и заменяться самими пользователями или квалифицированными специалистами по обслуживанию за дополнительную плату.
- **Узлы CRU с дополнительным обслуживанием.** Это компоненты, которые могут устанавливаться и заменяться пользователями с высоким уровнем квалификации. Квалифицированные специалисты по обслуживанию также могут предоставлять услугу установки и замены компонентов в соответствии с типом гарантии, предусмотренной для компьютера клиента.

Если вы собираетесь установить какой-либо узел CRU, Lenovo поставит его вам. Информация о CRU и инструкции по замене поставляются вместе с вашим продуктом; кроме того, их всегда можно запросить в Lenovo. Компания Lenovo может потребовать вернуть дефектный компонент, который подлежит замене на CRU. Если узел необходимо вернуть, то: 1) вместе с запасным CRU предоставляются инструкции по возврату, оплаченная транспортная этикетка и контейнер; 2) если дефектный узел CRU не будет возвращен в сервисный центр Lenovo в течение тридцати (30) дней после получения пользователем узла, предоставленного ему для замены, сервисный центр может выставить пользователю счет за этот узел. Подробные сведения см. в документации по ограниченной гарантии Lenovo по адресу [https://www.lenovo.com/warranty/llw\\_02](https://www.lenovo.com/warranty/llw_02).

См. следующий список CRU для компьютера.

#### CRU самообслуживания

- Адаптер электропитания
- Узел крышки корпуса
- Плоская круглая батарейка
- Твердотельный диск M.2
- Кронштейн для твердотельного диска M.2\*
- Модули памяти\*
- Лоток для карты Nano-SIM\*
- Шершавый колпачок манипулятора
- Шнур питания
- Карта беспроводной глобальной сети\*

#### CRU с дополнительным обслуживанием

- Клавиатура
- Динамики
- Плата разъемов Always On USB 3.1 Gen 1
- Кронштейн платы разъемов Always On USB 3.1 Gen 1

\* В некоторых моделях

---

## Отключение функции «Быстрый запуск» и встроенного аккумулятора

Перед заменой любого узла CRU сначала выключите функцию быстрого запуска и только потом отключите встроенный аккумулятор.

Чтобы отключить быстрый запуск, выполните следующие действия.

1. Перейдите на панель управления и настройте отображение мелких или крупных значков.
2. Щелкните **Электропитание**, а затем — **Действия кнопок питания** на левой панели.
3. В верхней части экрана щелкните **Изменение параметров, которые сейчас недоступны**.
4. В случае появления подсказки функции контроля учетных записей пользователей нажмите **Да**.
5. Снимите флажок **Включить быстрый запуск** и нажмите **Сохранить изменения**.

Чтобы отключить встроенный аккумулятор, выполните следующие действия.

1. Перезагрузите компьютер. Когда откроется окно с логотипом, сразу же нажмите клавишу F1, чтобы войти в меню UEFI BIOS.
2. Выберите **Config** → **Power**. Откроется подменю **Power**.
3. Выберите **Disable Built-in Battery** и нажмите клавишу Enter.
4. В окне Setup Confirmation выберите **Yes**. Встроенный аккумулятор отключается, а компьютер выключается автоматически. Дайте компьютеру охладиться в течение трех—пяти минут.

---

## Замена CRU

Выполните процедуру замены, чтобы заменить CRU.

### Узел крышки корпуса (только для ThinkPad T490)

#### Предварительное требование

Перед началом работы прочитайте раздел Приложение А «Важная информация по технике безопасности» на странице 85 и распечатайте представленные ниже инструкции.

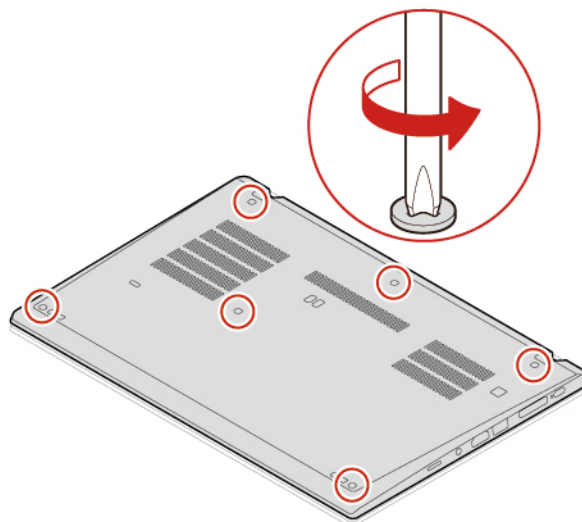
#### Примечание:

Не снимайте блок крышки корпуса, если компьютер подключен к сети питания переменного тока. В противном случае возможен риск короткого замыкания.

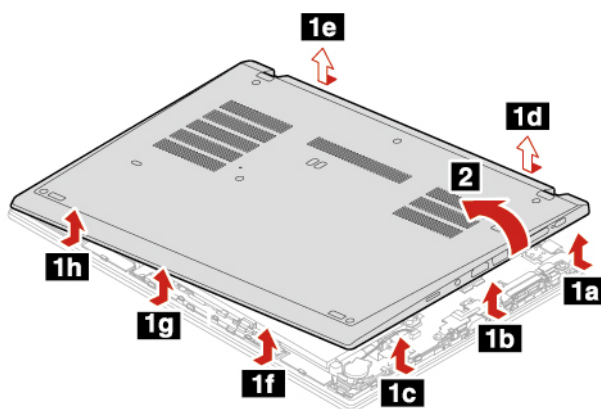
#### Процедура замены

1. Отключите встроенный аккумулятор. См. раздел «Отключение функции «Быстрый запуск» и встроенного аккумулятора» на странице 54.
2. Выключите компьютер и отключите его от сети питания переменного тока и всех подключенных кабелей. Затем закройте дисплей компьютера
3. Извлеките лоток для карты nano-SIM. См. раздел «Подключение к сети сотовой связи» на странице 14.
4. Переверните компьютер.

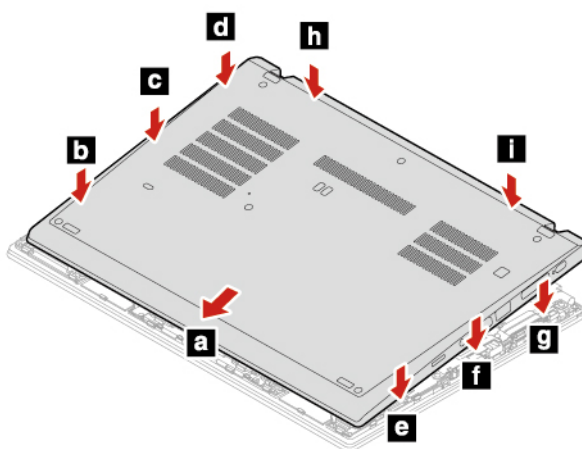
5. Ослабьте винты, фиксирующие узел крышки корпуса.



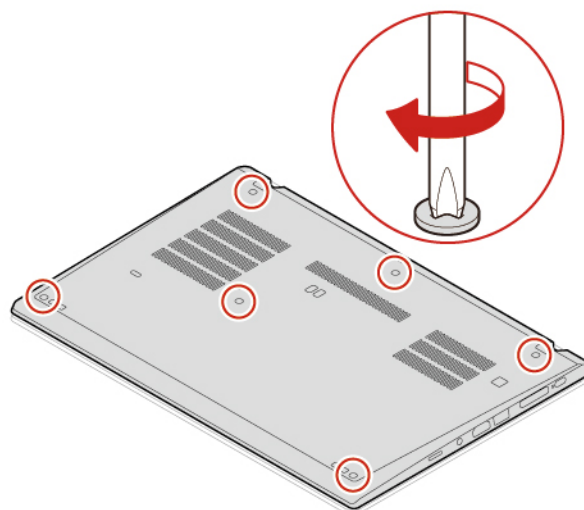
6. Отожмите защелки в восходящем алфавитном порядке (от а до h) **1**, как показано на рисунке, затем снимите узел крышки корпуса **2**.



7. Установите новый блок крышки корпуса в восходящем алфавитном порядке (от а до i). Убедитесь, что защелки под узлом крышки корпуса закрыты.



8. Затяните винты, фиксирующие узел крышки корпуса.



9. Переверните компьютер и установите лоток для карты nano-SIM на место.

10. Подсоедините к компьютеру адаптер питания переменного тока и все отключенные кабели.

### Устранение неполадок

Если компьютер не запускается после повторной установки узла крышки корпуса, отключите адаптер электропитания и снова подключите его к компьютеру.

## Узел крышки корпуса (только для ThinkPad T590)

### Предварительное требование

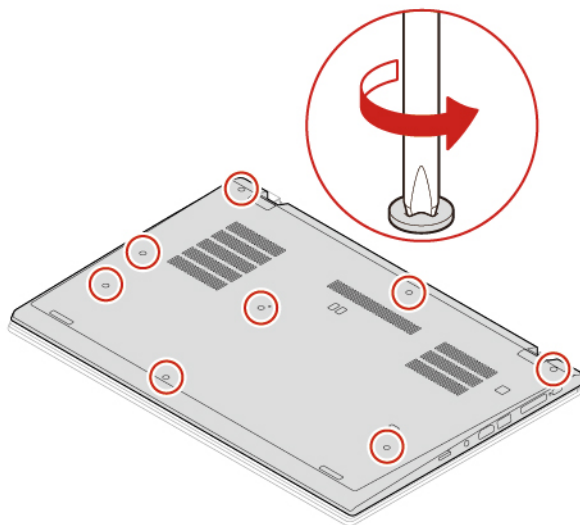
Перед началом работы прочитайте раздел Приложение А «Важная информация по технике безопасности» на странице 85 и распечатайте представленные ниже инструкции.

**Примечание:** Не снимайте блок крышки корпуса, если компьютер подключен к сети питания переменного тока. В противном случае возможен риск короткого замыкания.

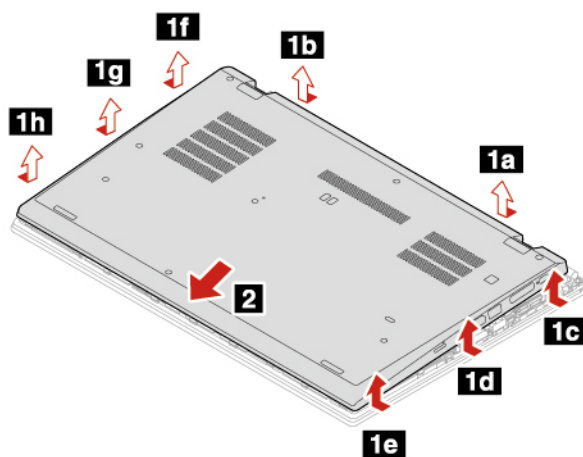
### Процедура замены

1. Отключите встроенный аккумулятор. См. раздел «Отключение функции «Быстрый запуск» и встроенного аккумулятора» на странице 54.
2. Выключите компьютер и отключите его от сети питания переменного тока и всех подключенных кабелей. Затем закройте дисплей компьютера
3. Извлеките лоток для карты nano-SIM. См. раздел «Подключение к сети сотовой связи» на странице 14.
4. Переверните компьютер.

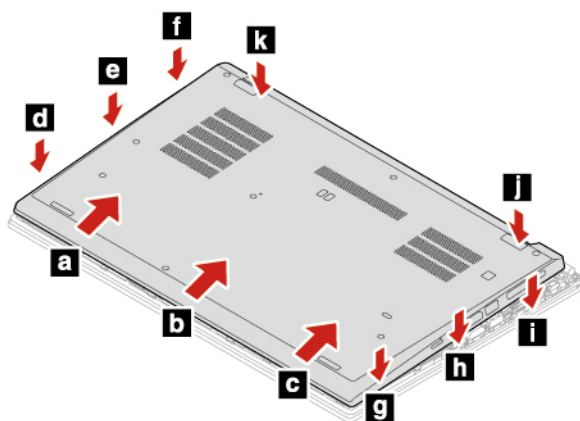
5. Ослабьте винты, фиксирующие узел крышки корпуса.



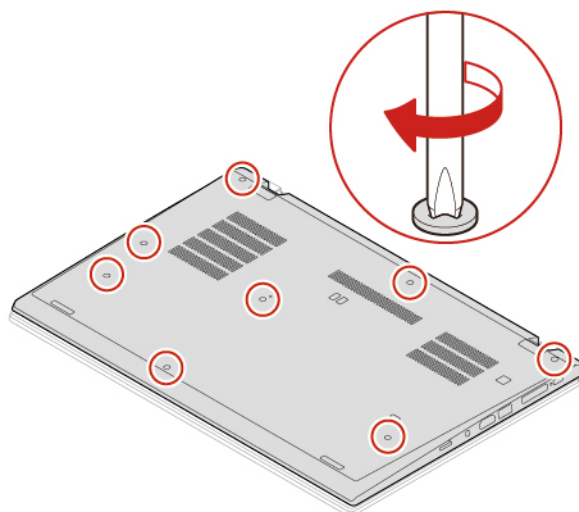
6. Отожмите защелки в восходящем алфавитном порядке (от а до h) **1**, как показано на рисунке, затем снимите узел крышки корпуса **2**.



7. Установите новый блок крышки корпуса в восходящем алфавитном порядке (от а до к). Убедитесь, что защелки под узлом крышки корпуса закрыты.



8. Затяните винты, фиксирующие узел крышки корпуса.



9. Переверните компьютер и установите лоток для карты nano-SIM на место.

10. Подсоедините к компьютеру адаптер питания переменного тока и все отключенные кабели.

### Устранение неполадок

Если компьютер не запускается после повторной установки узла крышки корпуса, отключите адаптер электропитания и снова подключите его к компьютеру.

## Модуль памяти (в некоторых моделях)

### Предварительное требование

Перед началом работы прочитайте раздел Приложение А «Важная информация по технике безопасности» на странице 85 и распечатайте представленные ниже инструкции.

**Внимание:** Не прикасайтесь к контактам модуля памяти. В противном случае возможно повреждение модуля памяти.

### Процедура замены

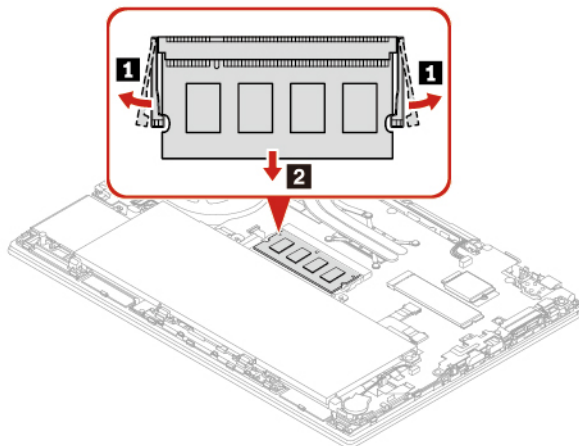
Чтобы заменить модуль памяти, выполните указанные ниже действия.

1. Отключите встроенный аккумулятор. См. раздел «Отключение функции «Быстрый запуск» и встроенного аккумулятора» на странице 54.
2. Выключите компьютер и отключите его от сети питания переменного тока и всех подключенных кабелей. Затем закройте дисплей компьютера.
3. Снимите узел крышки корпуса. См. раздел «Узел крышки корпуса (только для ThinkPad T490)» на странице 54 или «Узел крышки корпуса (только для ThinkPad T590)» на странице 56.

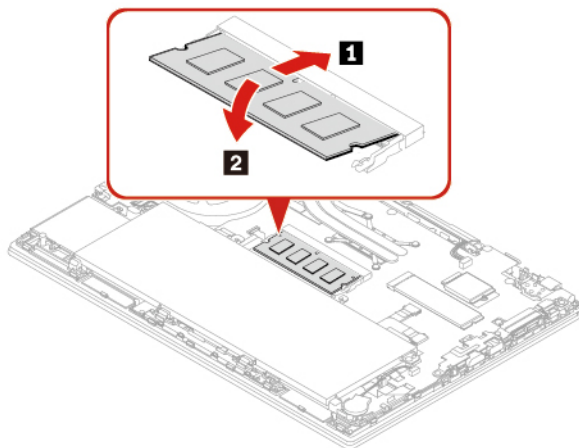


- Откройте защелки одновременно с обеих сторон гнезда модуля памяти **1** и извлеките модуль памяти **2**.

**Примечание:** Модуль памяти может быть покрыт майларовой пленкой. Для получения доступа к нему сначала откройте защитную пленку.



- Установите модуль памяти, выполнив следующие действия:
  - Приложите новый модуль памяти стороной с вырезом к области контактов на гнезде модуля памяти. Затем вставьте новый модуль памяти в предназначенное для него гнездо под углом около 20 градусов **1**.
  - Поверните модуль памяти вниз так, чтобы он встал на место **2**. Убедитесь в том, что модуль памяти надежно зафиксирован в предназначенном для него гнезде.



- Установите узел крышки корпуса на место.
- Подсоедините к компьютеру адаптер питания переменного тока и все отключенные кабели.

## Твердотельный диск M.2

### Предварительное требование

Перед началом работы прочитайте раздел Приложение А «Важная информация по технике безопасности» на странице 85 и распечатайте представленные ниже инструкции.

**Внимание:** Твердотельный диск M.2 — чувствительное устройство. Неправильное обращение с ним может вызвать его повреждение и полную потерю данных.

При обращении с твердотельным диском M.2 соблюдайте следующие рекомендации:

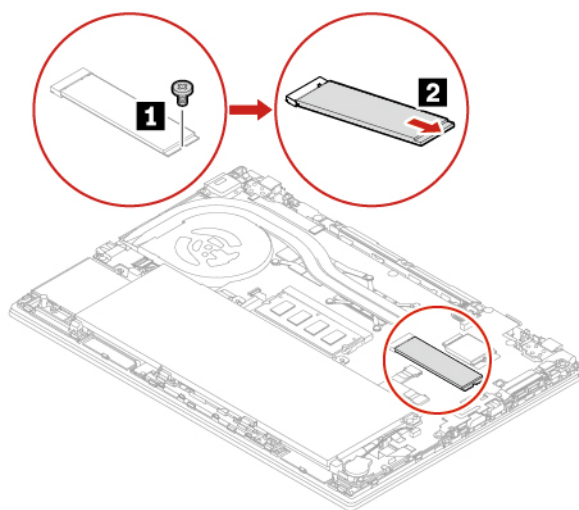
- Заменяйте твердотельный диск M.2 только в случае его ремонта или обновления системы. Твердотельные диски M.2 не предназначены для частой замены или переустановки.
- Перед заменой твердотельного диска M.2 создайте резервную копию всех данных, которые необходимо сохранить.
- Не нажимайте на твердотельный диск M.2.
- Не прикасайтесь к контактам и печатной плате твердотельного диска M.2. В противном случае возможно повреждение твердотельного диска M.2.
- Не роняйте твердотельный диск M.2 и оберегайте его от ударов. Кладите твердотельный диск M.2 на материалы, поглощающие толчки, например на мягкую ткань.

### Процедура замены длинного твердотельного диска M.2

1. Если вы планируете заменить гибридный твердотельный диск (с памятью Intel Optane), отключите память Intel Optane следующим образом:
  - a. Запустите консоль iRST Console с драйвером Device Driver.
  - b. Щелкните **Intel Optane Memory** и выполните инструкции на экране, чтобы отключить его.
2. Отключите встроенный аккумулятор. См. раздел «Отключение функции «Быстрый запуск» и встроенного аккумулятора» на странице 54.
3. Выключите компьютер и отключите его от сети питания переменного тока и всех подключенных кабелей. Затем закройте дисплей компьютера.
4. Снимите узел крышки корпуса. См. раздел «Узел крышки корпуса (только для ThinkPad T490)» на странице 54 или «Узел крышки корпуса (только для ThinkPad T590)» на странице 56.
5. Извлеките твердотельный диск M.2, выполнив указанные ниже действия.

**Примечание:** Твердотельный диск M.2 может быть покрыт майларовой пленкой. Чтобы получить доступ к нему, сначала откройте защитную пленку.

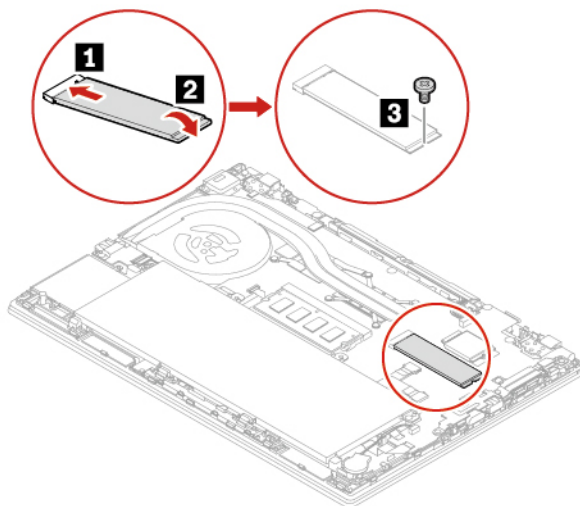
- a. Отверните винт, которым крепится твердотельный диск M.2 **1**. Твердотельный диск M.2 освобождается и поворачивается из своего положения вверх.
- b. Осторожно извлеките диск из гнезда **2**.



6. Установите новый твердотельный диск M.2, выполнив указанные ниже действия.

**Примечание:** Твердотельный диск M.2 может быть покрыт майларовой пленкой. Чтобы получить доступ к нему, сначала откройте защитную пленку.

- a. Совместите контактный край нового твердотельного диска M.2 с ключом в гнезде. Затем аккуратно вставьте диск в гнездо под углом около 20 градусов **1** и поверните твердотельный диск M.2 в направлении вниз **2**.
- b. Закрепите твердотельный диск M.2 винтом **3**.



7. Установите узел крышки корпуса на место.

8. Подсоедините к компьютеру адаптер питания переменного тока и все отключенные кабели.

**Примечания:** Если вы устанавливаете новый гибридный твердотельный диск (с памятью Intel Optane), включите память Intel Optane следующим образом:

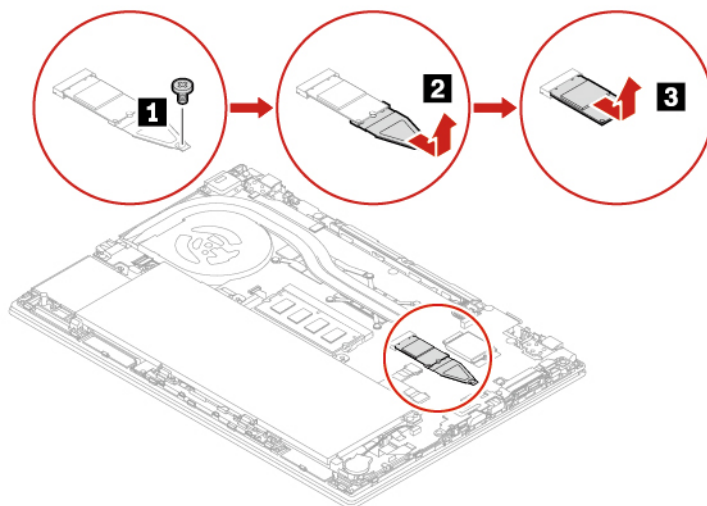
1. Перезагрузите компьютер. Когда откроется окно с логотипом, сразу же нажмите клавишу F1, чтобы войти в меню UEFI BIOS.
2. Выберите **Config** → **Storage** → **Controller mode**. Убедитесь, что выбрано значение **RST mode**.
3. Перейдите на страницу <https://support.lenovo.com>. Загрузите и установите консоль Intel Rapid Storage Technology (iRST) с драйвером устройств Device Driver на компьютере.
4. Запустите консоль iRST Console с драйвером Device Driver.
5. Щелкните **Intel Optane Memory** и выполните инструкции на экране, чтобы включить его.

### Процедура замены короткого твердотельного диска M.2

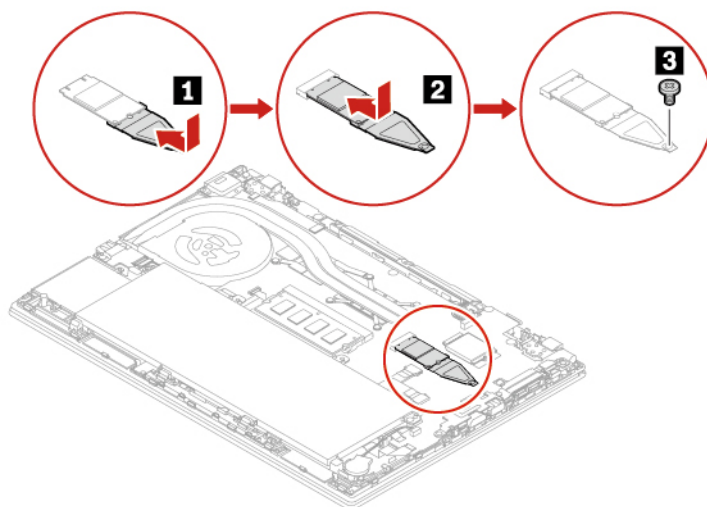
**Примечание:** Твердотельный диск M.2 может быть покрыт майларовой пленкой. Чтобы получить доступ к нему, сначала откройте защитную пленку.

1. Отключите встроенный аккумулятор. См. раздел «Отключение функции «Быстрый запуск» и встроенного аккумулятора» на странице 54.
2. Выключите компьютер и отключите его от сети питания переменного тока и всех подключенных кабелей. Затем закройте дисплей компьютера
3. Снимите узел крышки корпуса. См. раздел «Узел крышки корпуса (только для ThinkPad T490)» на странице 54 или «Узел крышки корпуса (только для ThinkPad T590)» на странице 56.

4. Отверните винт, которым крепится кронштейн твердотельного диска M.2 **1**, и снимите кронштейн диска **2**. Затем извлеките твердотельный диск M.2 из гнезда для диска **3**.



5. Установите новый твердотельный диск M.2 на кронштейн **1** и вставьте новый твердотельный диск M.2 с кронштейном в гнездо для диска **2**. Затем зафиксируйте кронштейн винтом **3**.



6. Установите узел крышки корпуса на место.  
7. Подсоедините к компьютеру адаптер питания переменного тока и все отключенные кабели.

## Плоская круглая батарейка

### Предварительное требование


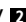
Перед началом работы прочитайте раздел Приложение А «Важная информация по технике безопасности» на странице 85 и распечатайте представленные ниже инструкции.

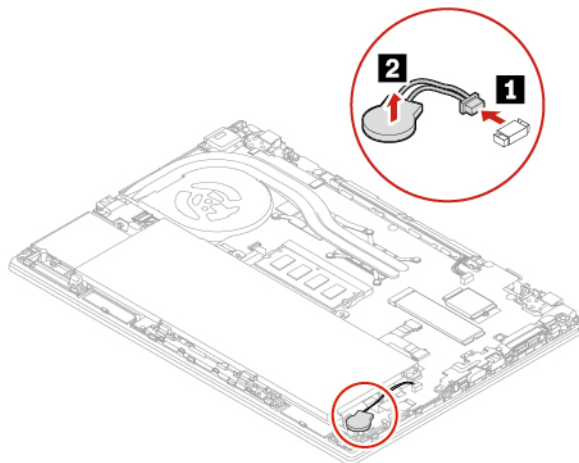
 **ОПАСНО**

Если плоская круглая батарейка установлена неправильно, существует опасность взрыва. Плоская круглая батарейка содержит небольшое количество вредных веществ. Чтобы избежать травмы, соблюдайте следующие правила техники безопасности:

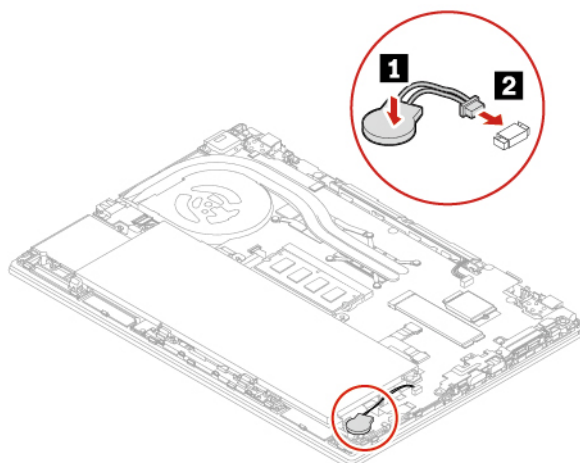
- Заменяйте аккумулятор только на аккумуляторы, рекомендованные Lenovo.
- Храните аккумулятор вдали от источников огня.
- Не допускайте перегрева аккумулятора.
- Не допускайте, чтобы аккумулятор попал в воду или под дождь.
- Не замыкайте его контакты.
- Не роняйте, не разбивайте и не протыкайте аккумулятор, а также не прикладывайте к нему излишнюю силу. В результате неправильного использования аккумулятор может перегреться и из него или плоской круглой батарейки могут вырваться газы или пламя.

### Процедура замены

1. Отключите встроенный аккумулятор. См. раздел «Отключение функции «Быстрый запуск» и встроенного аккумулятора» на странице 54.
2. Выключите компьютер и отключите его от сети питания переменного тока и всех подключенных кабелей. Затем закройте дисплей компьютера
3. Снимите узел крышки корпуса. См. раздел «Узел крышки корпуса (только для ThinkPad T490)» на странице 54 или «Узел крышки корпуса (только для ThinkPad T590)» на странице 56.
4. Отсоедините разъем  и извлеките плоскую круглую батарейку .



5. Установите новую плоскую круглую батарейку **1** и подключите разъем **2**.



6. Установите узел крышки корпуса на место.

7. Подсоедините к компьютеру адаптер питания переменного тока и все отключенные кабели.

8. Сбросьте системную дату и системное время в меню UEFI BIOS. См. раздел «Установка системной даты и времени» на странице 48.

## Карта WWAN (в некоторых моделях)

Следующая информация касается только компьютеров с модулями, устанавливаемыми пользователем. Необходимо использовать только разрешенный компанией Lenovo модуль беспроводной связи, специально тестированный для данной модели компьютера. В противном случае при включении компьютера появится последовательность звуковых сигналов с кодом ошибки.

### Предварительное требование

Перед началом работы прочитайте раздел Приложение А «Важная информация по технике безопасности» на странице 85 и распечатайте представленные ниже инструкции.

**Внимание:** Не прикасайтесь к контактам карты беспроводной глобальной сети. В противном случае возможно повреждение карты.

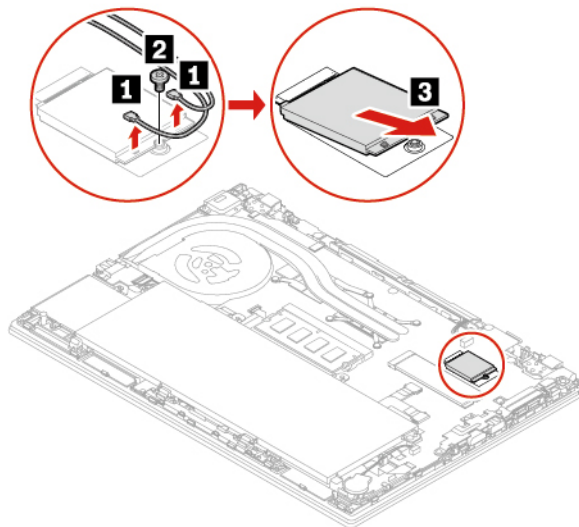
### Процедура замены карты беспроводной глобальной сети двумя кабелями антенны

1. Отключите встроенный аккумулятор. См. раздел «Отключение функции «Быстрый запуск» и встроенного аккумулятора» на странице 54.
2. Выключите компьютер и отключите его от сети питания переменного тока и всех подключенных кабелей. Затем закройте дисплей компьютера.
3. Снимите узел крышки корпуса. См. раздел «Узел крышки корпуса (только для ThinkPad T490)» на странице 54 или «Узел крышки корпуса (только для ThinkPad T590)» на странице 56.

4. Извлеките карту беспроводной сети WAN, выполнив следующие действия.

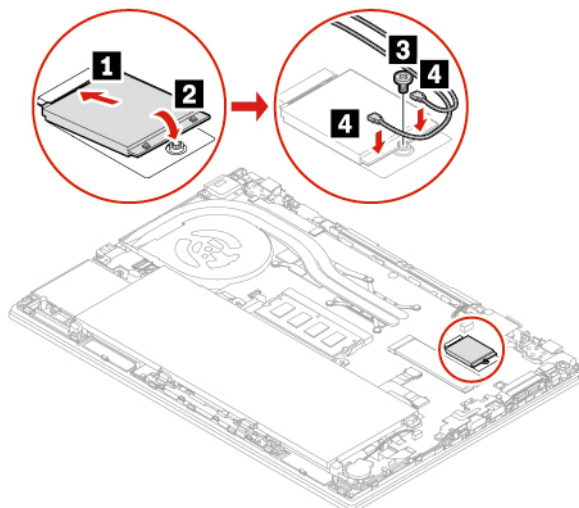
**Примечание:** Карта беспроводной глобальной сети может быть покрыта майларовой пленкой. Чтобы получить доступ к ней, сначала откройте защитную пленку.

- a. Удерживайте разъем кабеля пальцами и осторожно отсоедините каждый кабель от карты беспроводной сети WAN **1**. Затем отверните винт крепления карты беспроводной глобальной сети **2**. Карта освобождается и поворачивается из своего положения вверх.
- b. Аккуратно извлеките карту беспроводной сети WAN из гнезда **3**.



5. Установите новую карту беспроводной сети WAN, выполнив следующие действия.

- a. Совместите контактный край новой карты беспроводной глобальной сети с ключом в гнезде. Затем осторожно вставьте карту в гнездо под углом около 20 градусов **1**. Поверните карту вниз **2**.
- b. Заверните винт, чтобы зафиксировать карту беспроводной глобальной сети **3**. Подключите к карте антенные кабели **4**. Убедитесь, что оранжевый кабель подключается к главному разъему на карте, а синий — к вспомогательному.



6. Установите узел крышки корпуса на место.

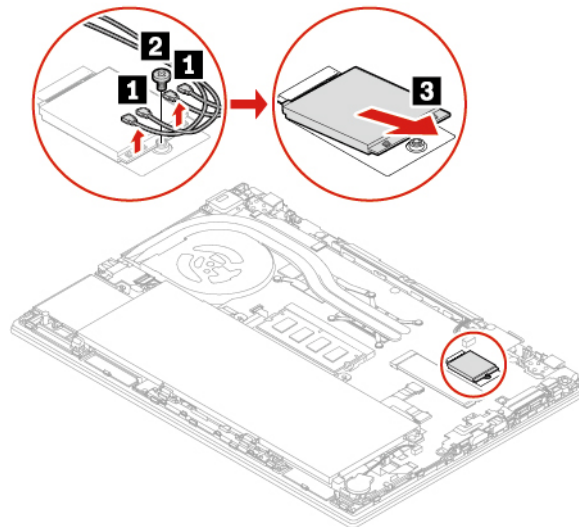
7. Подсоедините к компьютеру адаптер питания переменного тока и все отключенные кабели.

### Процедура замены карты беспроводной глобальной сети четырьмя кабелями антенны (для некоторых моделей ThinkPad T490)

1. Отключите встроенный аккумулятор. См. раздел «Отключение функции «Быстрый запуск» и встроенного аккумулятора» на странице 54.
2. Выключите компьютер и отключите его от сети питания переменного тока и всех подключенных кабелей. Затем закройте дисплей компьютера.
3. Снимите узел крышки корпуса. См. раздел «Узел крышки корпуса (только для ThinkPad T490)» на странице 54.
4. Извлеките карту беспроводной сети WAN, выполнив следующие действия.

**Примечание:** Карта беспроводной глобальной сети может быть покрыта майларовой пленкой. Чтобы получить доступ к ней, сначала откройте защитную пленку.

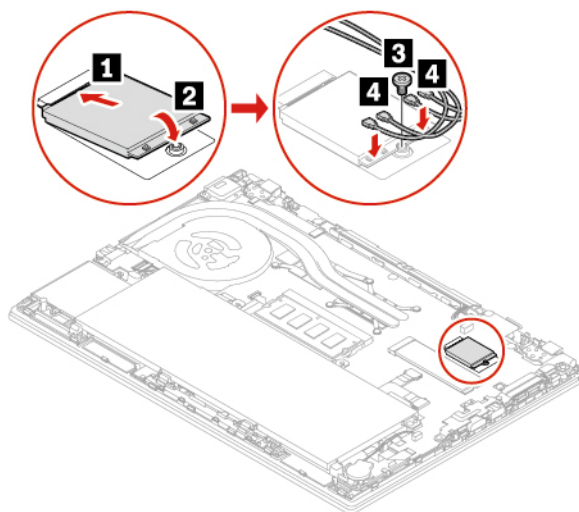
- a. Удерживайте разъем кабеля пальцами и осторожно отсоедините каждый кабель от карты беспроводной сети WAN **1**. Затем отверните винт крепления карты беспроводной глобальной сети **2**. Карта освобождается и поворачивается из своего положения вверх.
- b. Аккуратно извлеките карту беспроводной сети WAN из гнезда **3**.





5. Установите новую карту беспроводной сети WAN, выполнив следующие действия.

- a. Совместите контактный край новой карты беспроводной глобальной сети с ключом в гнезде. Затем осторожно вставьте карту в гнездо под углом около 20 градусов **1**. Поверните карту вниз **2**.
- b. Заверните винт, чтобы зафиксировать карту беспроводной глобальной сети **3**. Подключите к карте антенные кабели **4**. Убедитесь, что оранжевый кабель подключен к основному разъему на карте, синий — к дополнительному разъему на карте, бело-серый кабель — к разъему M1 на карте, а черно-серый кабель — к разъему M2 на карте.



6. Установите узел крышки корпуса на место.

7. Подсоедините к компьютеру адаптер питания переменного тока и все отключенные кабели.

## Клавиатура

### Предварительное требование

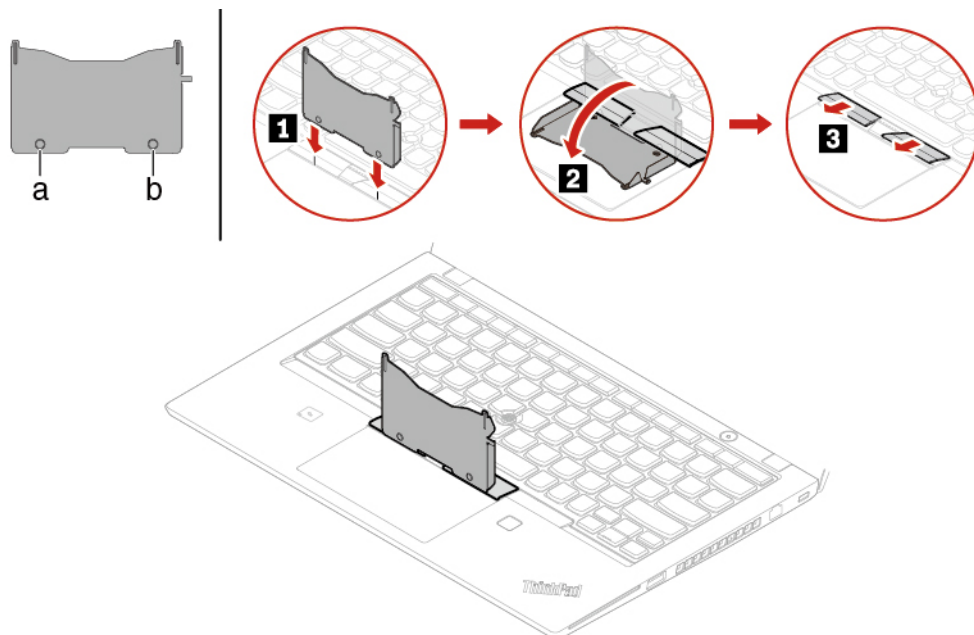
Перед началом работы прочитайте раздел Приложение А «Важная информация по технике безопасности» на странице 85 и распечатайте представленные ниже инструкции.

### Процедура замены

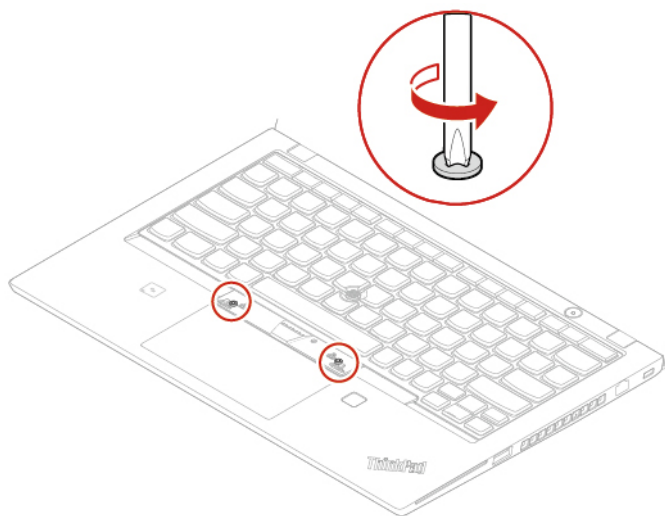
#### Примечания:

- При выполнении одного из перечисленных ниже действий вам, возможно, потребуется сдвинуть рамку клавиатуры вперед или назад. В этом случае при сдвиге рамки клавиатуры не нажимайте и не удерживайте клавиши. В противном случае рамка клавиатуры не сдвинется.
  - Ваша клавиатура может выглядеть несколько иначе, чем на иллюстрациях в данном разделе.
1. Отключите встроенный аккумулятор. См. раздел «Отключение функции «Быстрый запуск» и встроенного аккумулятора» на странице 54.
  2. Выключите компьютер и отключите его от сети питания переменного тока и всех подключенных кабелей.

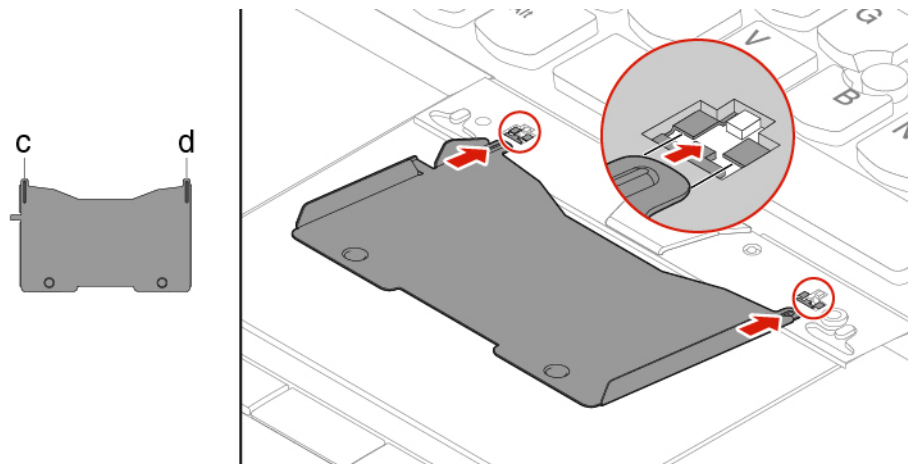
3. Вытащите из упаковки новой клавиатуры инструмент. Вставьте язычки **a** и **b** в гнездо между кнопками TrackPoint и сенсорной панелью **1**. Немного поверните инструмент в направлении вниз **2**, чтобы освободить левую и правую кнопки TrackPoint **3**.



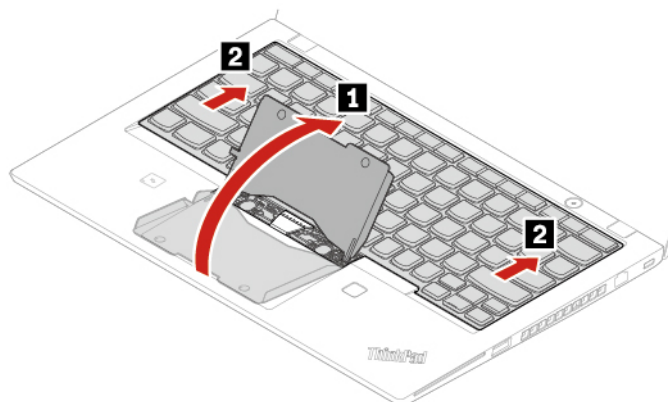
4. Ослабьте винты, которыми закреплена клавиатура.



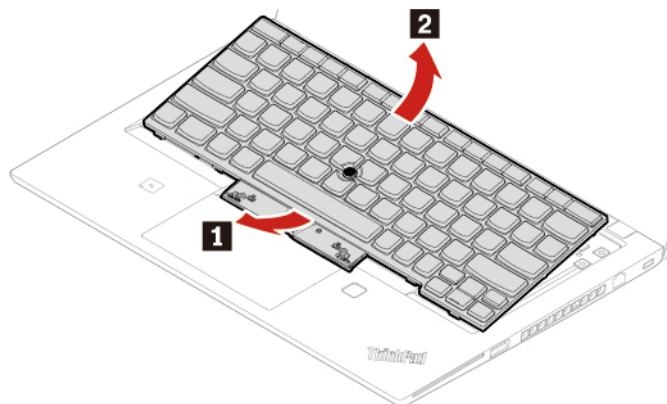
5. Вставьте язычки **c** и **d** в две выемки, расположенные рядом с двумя головками винтов (см. рисунок).



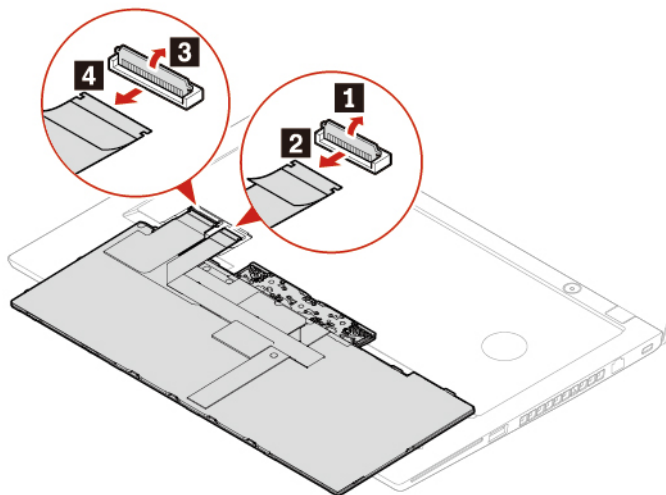
6. Поверните инструмент в указанном на рисунке направлении, чтобы освободить клавиатуру **1**. Нажмите на клавиатуру в направлении, указанном стрелками **2**, чтобы защелки вышли из углубления клавиатуры.



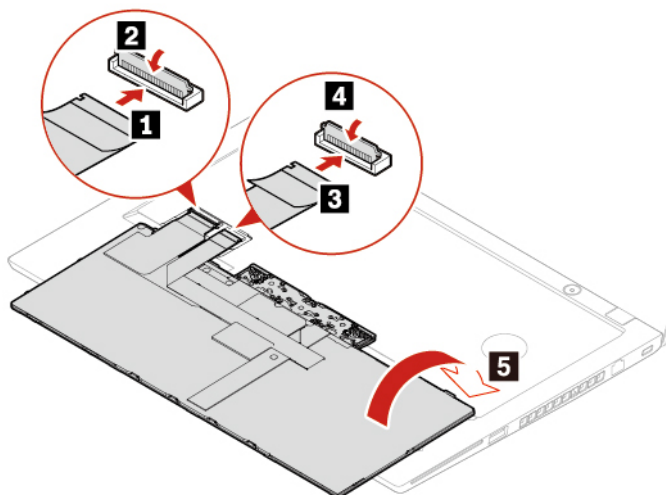
7. Поверните клавиатуру немного вверх в направлении, указанном стрелкой **1**. Затем переверните клавиатуру в направлении, указанном стрелкой **2**.



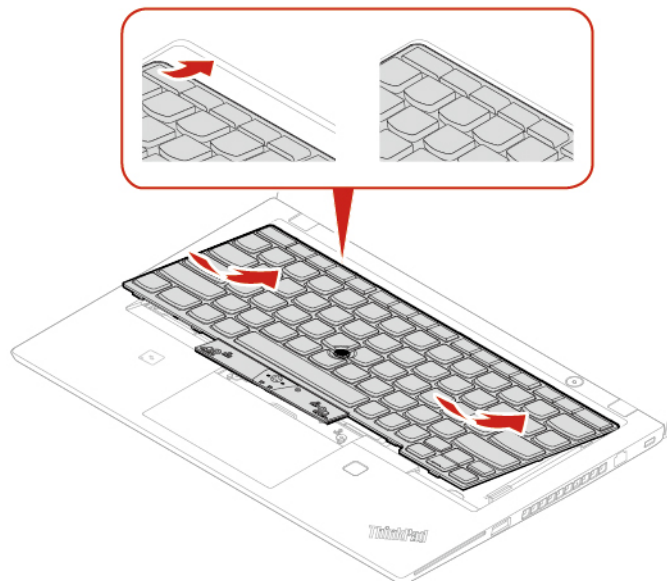
8. Потяните клавиатуру на подставку для рук, как показано на рисунке, и отключите разъемы. Затем извлеките клавиатуру.



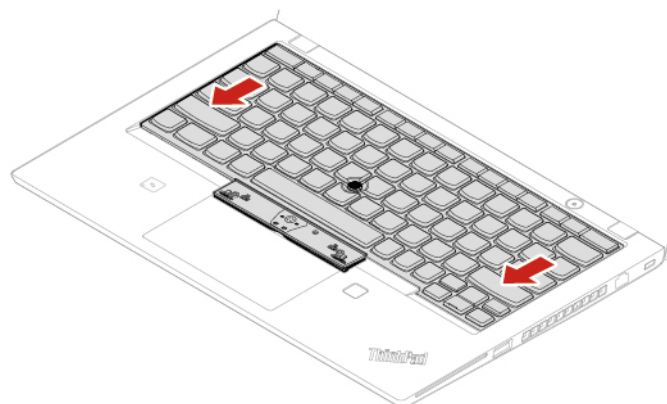
9. Подключите разъемы и переверните клавиатуру, как показано на рисунке.



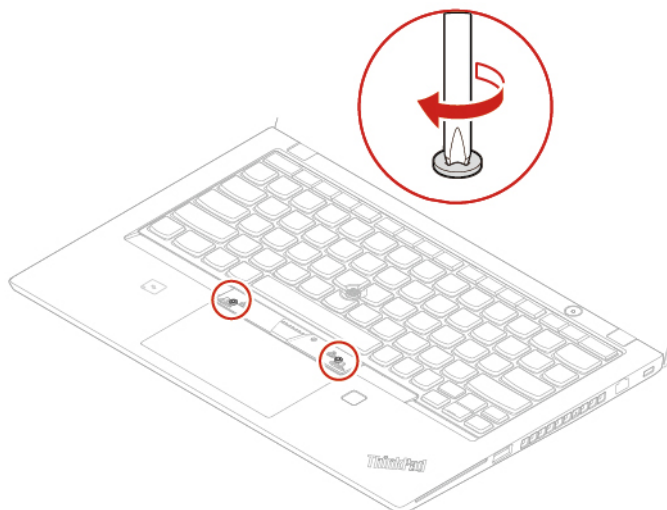
10. Вставьте клавиатуру в углубление клавиатуры, как показано на рисунке. Убедитесь, что передний край клавиатуры (который ближе к дисплею) находится под рамкой углубления клавиатуры.



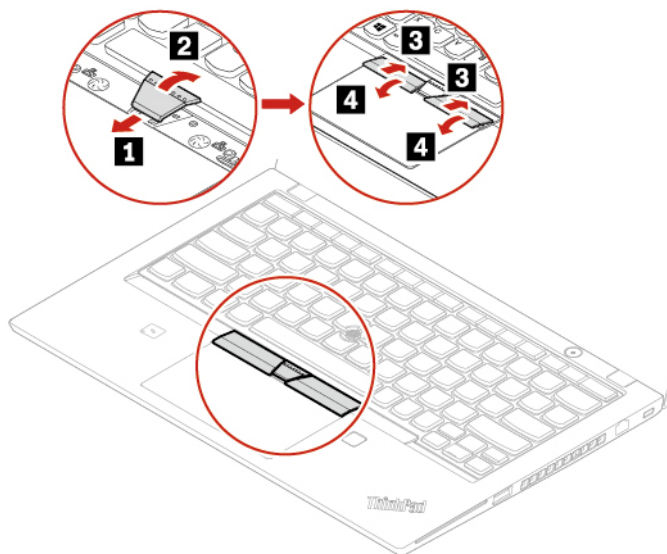
11. Сдвиньте клавиатуру в направлении, указанном стрелками. Убедитесь, что защелки находятся под рамкой клавиатуры.



12. Затяните винты, чтобы зафиксировать клавиатуру.



13. Вытащите из упаковки новой клавиатуры новые кнопки TrackPoint. Установите кнопки TrackPoint, как показано на рисунке.



14. Подсоедините к компьютеру адаптер питания переменного тока и все отключенные кабели.

## Блок динамика

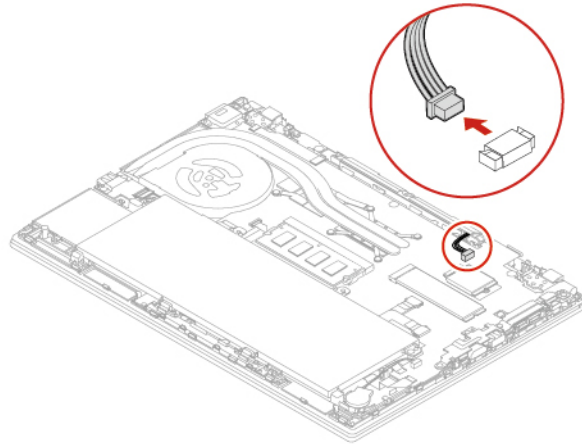
### Предварительное требование

Перед началом работы прочитайте раздел Приложение А «Важная информация по технике безопасности» на странице 85 и распечатайте представленные ниже инструкции.

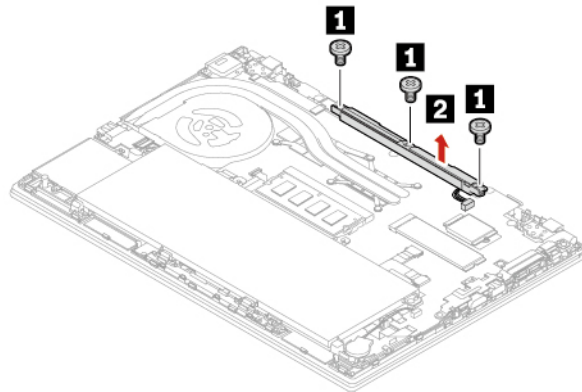
### Процедура замены

1. Отключите встроенный аккумулятор. См. раздел «Отключение функции «Быстрый запуск» и встроенного аккумулятора» на странице 54.

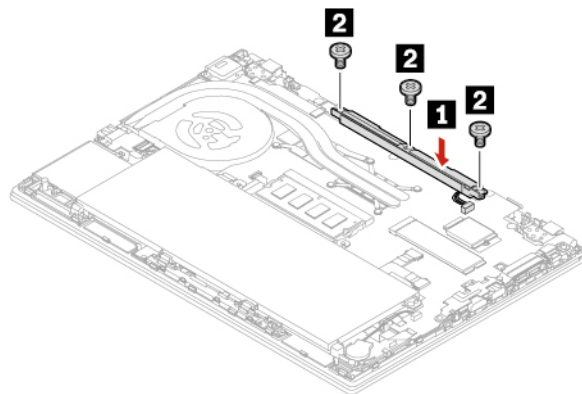
2. Выключите компьютер и отключите его от сети питания переменного тока и всех подключенных кабелей. Затем закройте дисплей компьютера.
3. Снимите узел крышки корпуса. См. раздел «Узел крышки корпуса (только для ThinkPad T490)» на странице 54 или «Узел крышки корпуса (только для ThinkPad T590)» на странице 56.
4. Отключите разъем блока динамика.



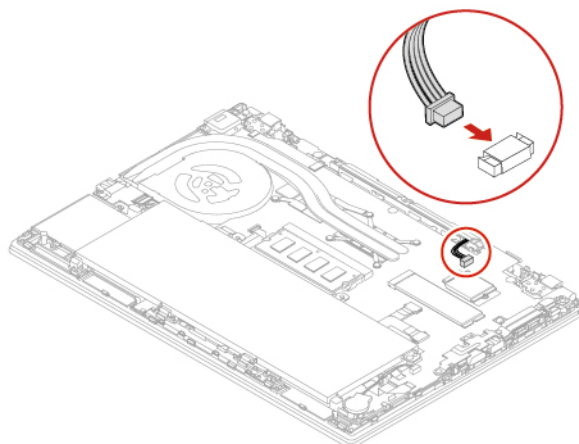
5. Отверните винты **1**, которыми крепится блок динамика, и снимите его **2**.



6. Установите новый блок динамика **1** и зафиксируйте его винтами **2**.



7. Подключите разъем блока динамика.



8. Установите узел крышки корпуса на место.

9. Подсоедините к компьютеру адаптер питания переменного тока и все отключенные кабели.

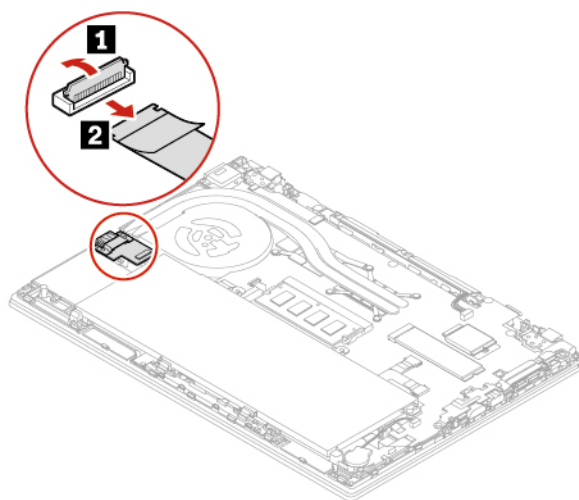
## Плата разъемов Always On USB 3.1 Gen 1

### Предварительное требование

Перед началом работы прочитайте раздел Приложение А «Важная информация по технике безопасности» на странице 85 и распечатайте представленные ниже инструкции.

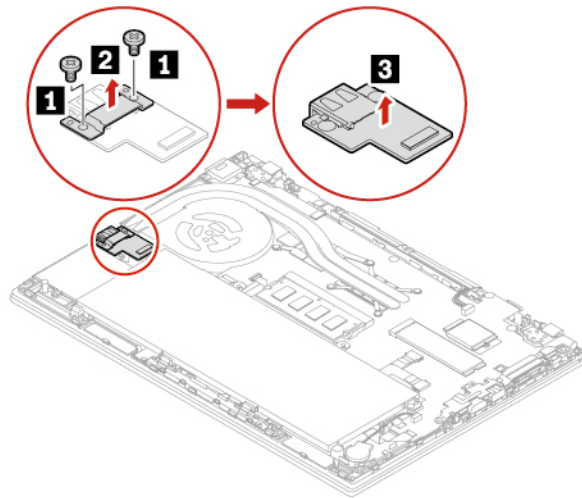
### Процедура замены

1. Отключите встроенный аккумулятор. См. раздел «Отключение функции «Быстрый запуск» и встроенного аккумулятора» на странице 54.
2. Выключите компьютер и отключите его от сети питания переменного тока и всех подключенных кабелей. Затем закройте дисплей компьютера.
3. Снимите узел крышки корпуса. См. раздел «Узел крышки корпуса (только для ThinkPad T490)» на странице 54 или «Узел крышки корпуса (только для ThinkPad T590)» на странице 56.
4. Отсоедините плату разъема Always On USB 3.1 Gen 1 (далее «плата»).

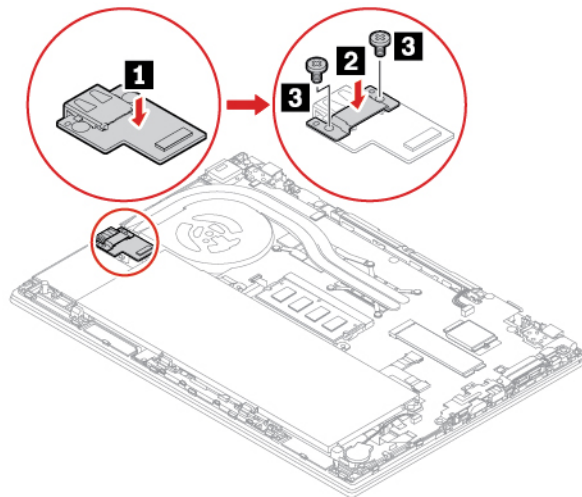




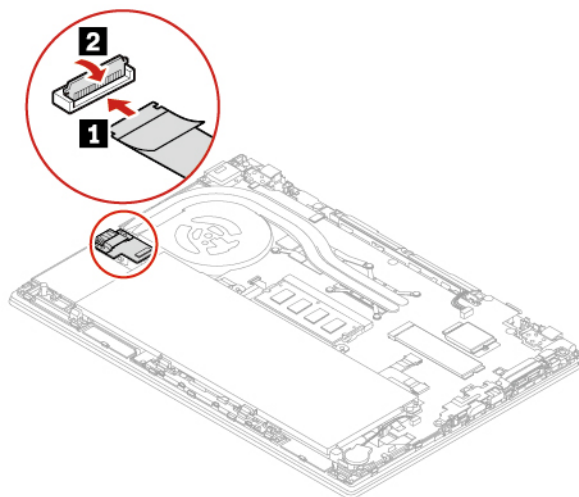
5. Отверните винты, фиксирующие крепежную скобу USB **1**, и снимите скобу **2**. Затем извлеките плату **3**.



6. Установите новую плату на место **1**. Затем установите крепежную скобу на плату **2** и зафиксируйте плату **3** винтами.



7. Подключите разъем платы.



8. Установите узел крышки корпуса на место.

9. Подсоедините к компьютеру адаптер питания переменного тока и все отключенные кабели.


---

## Глава 8. Справка и поддержка

---

### Часто задаваемые вопросы

---

|   |   |
|---|---|
| Как открыть панель управления?                            | <ul style="list-style-type: none"><li>Откройте меню «Пуск» и щелкните <b>Служебные – Windows → Панель управления</b>.</li><li>Используйте функцию поиска Windows.</li></ul>   |
| Как выключить компьютер?                                  | Откройте меню «Пуск» и щелкните  <b>Питание</b> . Затем щелкните <b>Завершение работы</b> .  |
| Как разделить устройство хранения данных на разделы?      | <a href="https://support.lenovo.com/solutions/ht503851">https://support.lenovo.com/solutions/ht503851</a>   |
| Что делать, если компьютер перестает отвечать на команды? | <ol style="list-style-type: none"><li>Нажмите и удерживайте кнопку питания, пока компьютер не выключится. Затем перезагрузите компьютер.</li><li>Если шаг 1 не работает:<ul style="list-style-type: none"><li>В случае моделей с отверстием для аварийной перезагрузки вставьте конец распрямленной скрепки для бумаг в отверстие, чтобы временно остановить подачу питания. Затем перезапустите компьютер, подключенный к сети переменного тока.</li><li>Для моделей без отверстия для аварийной перезагрузки:<ul style="list-style-type: none"><li>В случае моделей со съемным аккумулятором извлеките съемный аккумулятор и отсоедините все источники питания. Затем снова подключите компьютер к сети переменного тока и перезапустите компьютер.</li><li>В случае моделей со встроенным аккумулятором отсоедините все источники питания. Нажмите и удерживайте кнопку питания в течение приблизительно 7 секунд. Затем снова подключите компьютер к сети переменного тока и перезапустите компьютер.</li></ul></li></ul></li></ol> |
| Что делать, если я пролил(а) жидкость на компьютер?       | <ol style="list-style-type: none"><li>Осторожно отсоедините адаптер электропитания и немедленно выключите компьютер. Чем быстрее компьютер будет обесточен, тем больше вероятность минимизировать повреждения вследствие коротких замыканий.<p><b>Внимание:</b> Несмотря на возможность потери несохраненных данных, компьютер следует немедленно отключить. Если оставить компьютер включенным, он может стать непригодным для дальнейшего использования.</p></li><li>Не пытайтесь слить жидкость, перевернув компьютер. Если снизу на компьютере есть дренажные отверстия клавиатуры, жидкость вытечет через них.</li><li>Перед тем как снова включить компьютер, убедитесь, что жидкость полностью высохла.</li></ol>  |
| Как перейти в меню UEFI BIOS?                             | Перезагрузите компьютер. Когда откроется окно с логотипом, нажмите клавишу F1, чтобы войти в меню UEFI BIOS.  |

---

---

|  |  |
|--|--|
| Как отключить сенсорную панель?  | <ol style="list-style-type: none"><li>1. Перейдите на панель управления и настройте отображение мелких или крупных значков.</li><li>2. Щелкните <b>Мышь</b>. Появится окно свойств мыши.</li><li>3. Следуйте инструкциям на экране, чтобы завершить настройку.</li></ol>   |
| Откуда можно загрузить последние версии драйверов устройств и UEFI BIOS? | <ul style="list-style-type: none"><li>• Из Lenovo Vantage. См. разделы «Установка Windows 10 и драйверов» на странице 50 и «Обновление UEFI BIOS» на странице 48.</li><li>• Их можно загрузить с веб-сайта поддержки Lenovo по адресу <a href="https://support.lenovo.com">https://support.lenovo.com</a>.</li></ul> |

---

---

## Сообщения об ошибках

Если появится сообщение, отсутствующее в следующей таблице, сначала запишите сообщение об ошибке, затем завершите работу компьютера и обратитесь в Lenovo за помощью. См. раздел «Центр поддержки клиентов Lenovo» на странице 83.

| Сообщение   | Решение   |
|---|---|
| 0190: Аккумулятор разряжен  | Компьютер выключился из-за низкого уровня заряда аккумулятора. Подсоедините к компьютеру адаптер питания и дайте аккумуляторам зарядиться.              |
| 0191: Защита системы - Запрошено недопустимое дистанционное изменение                           | Неудачная попытка изменить конфигурацию системы. Подтвердите операцию и повторите попытку.  |
| 0199: Защита системы - превышено допустимое число попыток ввода пароля.                         | Это сообщение отображается, если вы ввели неверный пароль администратора более трех раз. Подтвердите пароль супервизора и попробуйте ещё раз.           |
| 0271: Проверьте настройки даты и времени.   | На компьютере не установлена дата или время. Войдите в меню UEFI BIOS и установите дату и время.  |
| 1802: Подключена несанкционированная сетевая плата - выключите питание и удалите сетевую плату. | Беспроводная сетевая плата не поддерживается на данном компьютере. Замените беспроводную сетевую плату на поддерживаемую.                               |
| 210x/211x: Ошибка обнаружения/считывания на жестком или твердотельном диске                     | Не работает устройство хранения данных. Повторно установите устройство хранения данных. Если проблема не исчезнет, замените устройство хранения данных. |

**Примечание:**

Эта ошибка означает, что операционная система или программы не могут создавать, изменять или удалять данные в энергонезависимой памяти переменной UEFI системы, поскольку недостаточно свободного места после процедуры POST.

Ошибка: энергонезависимая память переменной UEFI системы почти заполнена.

Энергонезависимая память переменной UEFI системы используется UEFI BIOS и операционной системой или программами. Эта ошибка возникает, когда операционная система или программы сохраняют большие объемы данных в памяти переменной. Все данные, необходимые для процедуры POST, например параметры программы настройки UEFI BIOS, данные конфигурации набора микросхем или платформы, сохраняются в отдельной памяти переменной UEFI.

Когда откроется сообщение об ошибке, нажмите клавишу F1, чтобы войти в меню UEFI BIOS. Отобразится диалоговое окно с предложением очистить память. Если вы выберете Yes, все данные, созданные операционной системой или программами, будут удалены, кроме глобальных переменных, определенных в спецификации Unified Extensible Firmware Interface. Если вы выберете No, все данные будут сохранены, но операционная система или программы не смогут создавать, изменять или удалять данные в памяти.

Если эта ошибка произойдет в сервис-центре, уполномоченный представитель сервис-центра Lenovo очистит энергонезависимую память переменной UEFI системы, используя приведенное выше решение.

---

## Звуковые сигналы, сообщающие об ошибках

Технология Lenovo SmartBeep позволяет расшифровывать звуковые сигналы, сообщающие об ошибках, с помощью смартфона, когда экран компьютера становится черным и начинает звучать сигнал. Чтобы с помощью технологии Lenovo SmartBeep расшифровать ошибку, о которой сообщает звуковой сигнал, выполните следующие действия.

1. Откройте веб-страницу по адресу <https://support.lenovo.com/smartbeep> или сканируйте следующий QR-код.



2. Загрузите соответствующее приложение для диагностики и установите его на смартфоне.
3. Запустите приложение диагностики и поднесите смартфон к компьютеру.
4. Нажмите клавишу Fn на компьютере, чтобы снова зазвучал сигнал. Приложение для диагностики расшифровывает ошибку и отображает на экране смартфона возможные решения.

**Примечание:** Не пытайтесь самостоятельно выполнять обслуживание продукта кроме случаев, когда это рекомендовано Центром поддержки клиентов или документацией к продукту. Для проведения ремонта обращайтесь только в авторизованные сервис-центры Lenovo.

---

## Ресурсы для самостоятельного устранения неполадок

Для получения дополнительных сведений о компьютере и устранения неполадок используйте следующие ресурсы для самостоятельного устранения неполадок.

| Ресурсы  | Как найти?   |
|--|--|
| <p>Используйте Lenovo Vantage для выполнения следующих действий.</p> <ul style="list-style-type: none"><li>• Загрузка и установка последних версий драйверов и микропрограммы.</li><li>• Задание параметров оборудования.</li><li>• Диагностика неполадок в аппаратных компонентах компьютера.</li><li>• Проверка состояния гарантии на компьютер.</li><li>• Защита компьютера от вредоносных сетей Wi-Fi.</li></ul> | <ul style="list-style-type: none"><li>• Откройте меню «Пуск» и щелкните <b>Lenovo Vantage</b>.</li><li>• Используйте функцию Windows Search.</li></ul>   |
| <p>Документация по продукту:</p> <ul style="list-style-type: none"><li>• <i>Руководство по технике безопасности и гарантии</i></li><li>• <i>Руководство по установке</i></li><li>• <i>Это руководство пользователя</i></li><li>• <i>Regulatory Notice</i></li></ul>  | <ol style="list-style-type: none"><li>1. Перейдите на страницу <a href="https://support.lenovo.com">https://support.lenovo.com</a>.</li><li>2. Выполните обнаружение компьютера или выберите модель компьютера вручную.</li><li>3. Выберите <b>Documentation</b> (Документация) и отфильтруйте необходимую документацию.</li></ol> |
| <p>На веб-сайте поддержки Lenovo предоставляются самые последние сведения о поддержке по следующим темам:</p> <ul style="list-style-type: none"><li>• Драйверы и программное обеспечение</li><li>• Решения для диагностики</li><li>• Гарантия на продукцию и обслуживание</li><li>• Сведения о продукции и компонентах</li><li>• База знаний и часто задаваемые вопросы</li></ul>                                    | <p><a href="https://support.lenovo.com">https://support.lenovo.com</a></p>   |
| <p>Справочная информация по Windows</p>  | <ul style="list-style-type: none"><li>• Откройте меню «Пуск» и нажмите <b>Получение справки</b> или <b>Советы</b>.</li><li>• Используйте функцию Windows Search или личный помощник Cortana®.</li><li>• Веб-сайт службы поддержки Майкрософт: <a href="https://support.microsoft.com">https://support.microsoft.com</a></li></ul>  |

---

## Как обратиться в центр поддержки клиентов Lenovo

Если вы пытались исправить неполадку самостоятельно, но сделать это не удалось, можно обратиться в центр поддержки клиентов Lenovo.

### Перед тем как связаться с Lenovo

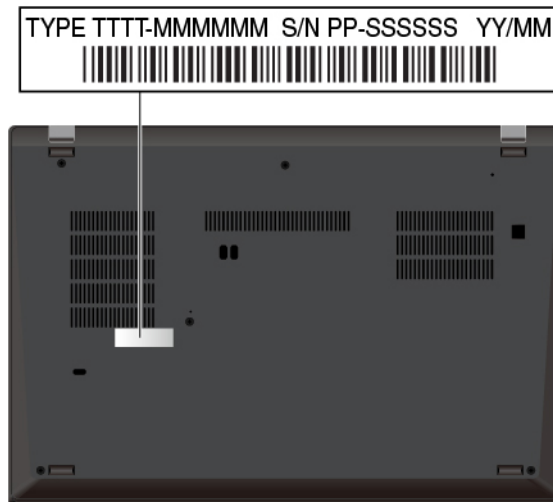
Перед тем как связаться с Lenovo, подготовьте следующую информацию:

1. Запишите признаки и сведения о проблеме:
  - В чем заключается проблема? Проблема проявляется постоянно или периодически?
  - Возникает сообщение об ошибке или код ошибки?
  - Какая операционная система установлена на вашем компьютере? Какая версия?
  - Какие приложения работали в момент возникновения проблемы?
  - Можно ли воспроизвести проблему? Если да, то каким образом?
2. Запишите информацию о системе:
  - Название продукта
  - Тип компьютера и серийный номер

На следующем рисунке показано расположение информации о типе и серийном номере компьютера.

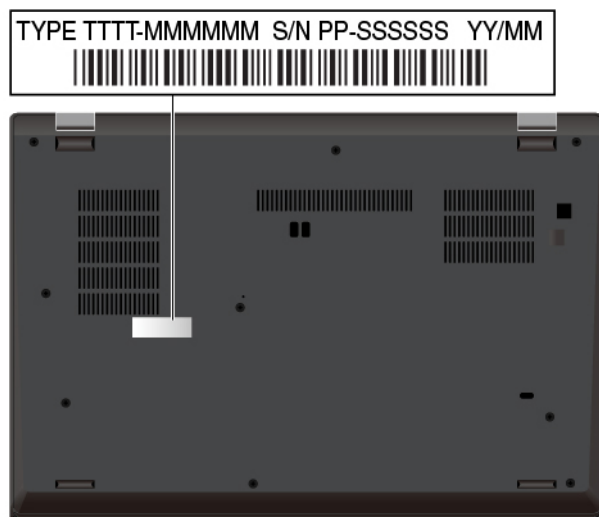
**Примечание:** В зависимости от страны или региона поставки расположение типа компьютера и серийного номера может различаться.

#### ThinkPad T490





## ThinkPad T590



## Центр поддержки клиентов Lenovo

В течение гарантийного периода можно обратиться в центр поддержки клиентов Lenovo за помощью.

### Телефоны

Узнать номера телефонов службы поддержки Lenovo в вашей стране или регионе можно на следующей странице:

- Текущая информация о номерах телефонов доступна по адресу <https://pcsupport.lenovo.com/supportphonenumber>.
- Обратитесь к *Руководство по технике безопасности и гарантии*, которое поставляется с компьютером.

**Примечание:** Номера телефонов могут быть изменены без уведомления. Если телефон для вашей страны или региона не указан, обратитесь к распространителю продукции или торговому представителю Lenovo.

### Услуги, предоставляемые в течение гарантийного периода

- Выявление неполадок - квалифицированные сотрудники помогут вам определить, связана ли неполадка с аппаратными средствами, и решить, что следует предпринять для ее устранения.
- Ремонт аппаратных средств - если будет установлено, что неполадка связана с аппаратными средствами, на которые предоставляется гарантия, квалифицированные специалисты обеспечат обслуживание соответствующего уровня.
- Технологические изменения - иногда после продажи продукта бывает необходимо внести в него изменения. Компания Lenovo или уполномоченный распространитель продукции Lenovo внесут необходимые технологические изменения (Engineering Changes, или EC), относящиеся к приобретенным вами аппаратным средствам.

### Услуги, не предусмотренные условиями гарантии

- Замену или использование частей, произведенных не или не для Lenovo, или частей, не находящихся на гарантии
- Выявление причин неполадок в программных средствах
- Конфигурирование UEFI BIOS в процессе установки или обновления
- Изменение, модификация и обновление драйверов устройств

- Установка и обслуживание сетевых операционных систем (NOS)
- Установка и обслуживание программ

Условия ограниченной гарантии Lenovo для данного продукта Lenovo можно найти в разделе «Информация о гарантии» документа *Руководство по технике безопасности и гарантии*, входящего в комплект поставки компьютера.

---

## Приобретение дополнительных услуг

В течение гарантийного периода и после его завершения пользователи могут получать дополнительные услуги от Lenovo по адресу <https://www.lenovo.com/services>.

Перечень и наименование услуг могут быть разными в разных странах и регионах.

---

## Приложение А. Важная информация по технике безопасности

---

### Замечания по технике безопасности

Эта информация поможет вам безопасно пользоваться компьютером. Сохраните всю документацию, поставляемую с вашим компьютером. Информация, содержащаяся в данном документе, не меняет условий вашего договора о приобретении компьютера и ограниченной гарантии. Дополнительные сведения см. в разделе «Информация о гарантии» документа *Руководство по технике безопасности и гарантии*, входящего в комплект поставки компьютера.

Безопасности клиентов придается большое значение. Мы стараемся разрабатывать безопасные и эффективные продукты. Однако персональные компьютеры являются электронными устройствами. Электрические шнуры, адаптеры питания и другие детали несут потенциальную угрозу безопасности и могут стать причиной телесного повреждения или материального ущерба, особенно в случае неправильного обращения. Чтобы свести эту угрозу к минимуму, строго следуйте инструкциям, сопровождающим устройство, обращайтесь внимание на предупреждения, написанные на табличках и содержащиеся в рабочих инструкциях, и внимательно ознакомьтесь с содержанием данного документа. Тщательное соблюдение предписаний и рекомендаций, содержащихся в данном и других документах, поставляемых вместе с компьютером, поможет вам защитить себя от возможных рисков и создать безопасную рабочую среду.

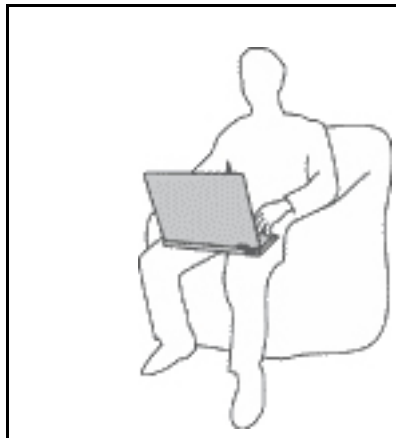
**Примечание:** В данной публикации содержатся ссылки на адаптеры и источники питания. Внешние адаптеры питания поставляются не только с Hub, но и с другими устройствами (например, динамиками и мониторами). Если у вас имеется такое устройство, данная информация относится и к нему. Кроме того, в компьютерах есть встроенная батарейка размером с небольшую монету, которая предназначена для поддержания питания системных часов в выключенном компьютере, так что информация по технике безопасности работы с батарейками относится ко всем компьютерам.

---

### Важная информация по использованию компьютера

Следуя приведенным ниже важным советам, вы получите максимум пользы и удовольствия от работы с компьютером. Их несоблюдение может привести к возникновению дискомфорта, травмам и сбоям в работе компьютера.

#### Будьте осторожны: при работе компьютер нагревается.



Когда компьютер включен или заряжается аккумулятор, основание компьютера, подставка для рук и некоторые другие части компьютера могут нагреваться. Температура этих частей зависит от интенсивности работы компьютера и уровня зарядки аккумулятора.

Длительный контакт компьютера с телом, даже через одежду, может вызвать неприятные ощущения или даже ожоги.

- Не допускайте, чтобы части компьютера, которые нагреваются во время работы, длительное время контактировали с руками, коленями или другой частью тела.
- Время от времени делайте перерывы в работе на клавиатуре (убирайте руки с подставки для рук).

### Будьте осторожны: в процессе работы адаптер питания нагревается.



Если адаптер питания подключен к розетке и к компьютеру, он нагревается.

Длительный контакт адаптера с телом, даже через одежду, может привести к ожогам.

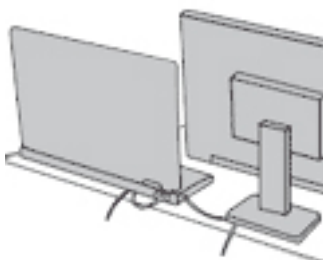
- Во время работы не касайтесь адаптера питания.
- Никогда не используйте адаптер для согревания тела.
- Не оборачивайте шнуры вокруг адаптера электропитания во время использования.

### Берегите компьютер от влаги.



Держите жидкости на расстоянии от компьютера, чтобы не пролить их на компьютер и избежать поражения электрическим током.

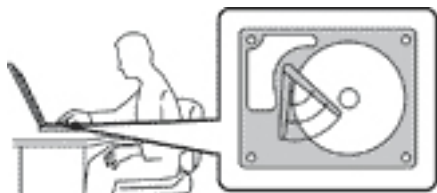
### Старайтесь не повредить провода.



Не прикладывайте лишних усилий при работе с проводами, чтобы не повредить и не порвать их.

Прокладывайте кабели адаптера питания, мыши, клавиатуры, принтера и других электронных устройств, а также коммуникационные кабели так, чтобы избежать возможности споткнуться об них, зацепить или повредить их каким-либо другим способом: это может нарушить работу компьютера.

### Будьте аккуратны при переноске компьютера.

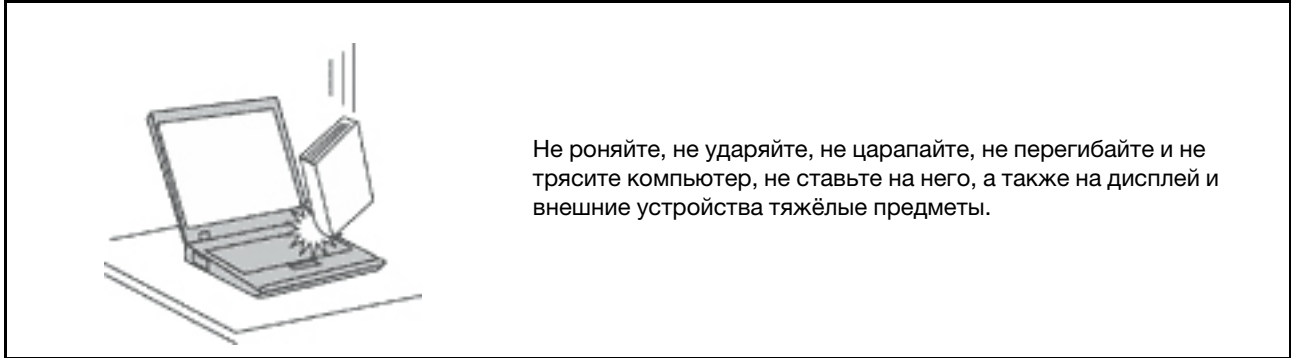


Прежде чем переносить компьютер, оснащенный жестким диском, выполните одно из следующих действий.

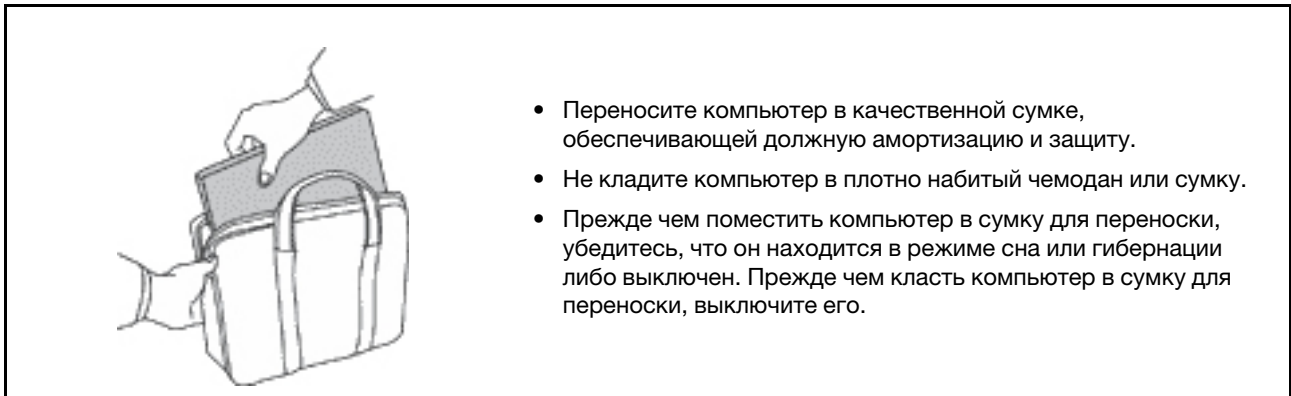
- Выключите компьютер.
- Переведите компьютер в режим сна.
- Переведите компьютер в режим гибернации.

Это поможет не допустить повреждения компьютера и возможной потери данных.

### Обращайтесь с компьютером аккуратно.



### Носите компьютер осторожно.



## Состояния, требующие немедленных действий

Продукт может получить повреждение в результате неправильного обращения или халатности. При этом повреждение может оказаться таким серьезным, что продуктом нельзя будет пользоваться, пока его не осмотрит (а при необходимости и не отремонтирует) уполномоченный представитель по обслуживанию.

Как и в случае любого электронного устройства, внимательно следите за продуктом в момент включения.

Очень редко, но бывает, что при включении в сеть из прибора вырывается клуб дыма, сыплются искры или исходит запах. Или раздаётся щелчок, потрескивание или шипение. Эти признаки означают, что какой-то электронный компонент вышел из строя — перегорел, что само по себе для пользователя не представляет никакой опасности. Однако они могут означать и потенциально опасное состояние устройства. Не рискуйте и не пытайтесь самостоятельно определить причину этих явлений. Обратитесь в Центр поддержки заказчиков за дополнительными указаниями. Список телефонов отделов обслуживания и поддержки см. на веб-сайте по следующему адресу:

<https://pcsupport.lenovo.com/supportphonest>

Регулярно осматривайте свой компьютер и все его компоненты с целью выявления повреждений, износа или признаков потенциальной опасности. В случае сомнений по поводу состояния какого-либо из компонентов прекратите пользоваться продуктом. Обратитесь в Центр поддержки заказчиков или к изготовителю продукта и узнайте, как проверить продукт и где при необходимости можно его отремонтировать.

**Если вы обнаружите один из описанных ниже признаков неисправностей (это маловероятно), или если вам кажется, что работать с устройством небезопасно, то выключите устройство и отсоедините источники питания и коммуникационные линии; не пользуйтесь устройством, пока вы не обратитесь в Центр поддержки заказчиков для получения дальнейших указаний.**

- Шнуры питания, электрические вилки, адаптеры питания, удлинители, разрядники и источники питания с трещинами, вмятинами, выбоинами и другими следами повреждения или разрушения.
- Признаки перегрева, дым, искры или пламя.
- Повреждения аккумулятора (трещины, выбоины, вмятины), протечка или отложение посторонних веществ на его поверхности.
- Щелчки, потрескивание или шипение, раздающиеся из продукта, или исходящий из него запах.
- Признаки того, что внутрь компьютера попала жидкость, или на компьютер, на электрический шнур или на адаптер питания упал тяжелый предмет.
- На компьютер, электрический шнур или адаптер питания попала вода.
- Продукт уронили или повредили каким-то другим образом.
- Продукт не работает надлежащим образом, хотя вы точно следуете инструкциям по эксплуатации.

**Примечание:** Заметив признаки неполадки у продукта, изготовленного не Lenovo или не для Lenovo (например, у удлинителя), не пользуйтесь им до тех пор, пока не свяжетесь с производителем и не получите соответствующие рекомендации или не найдете подходящую замену.

---

## Обслуживание и модернизация

Не пытайтесь самостоятельно выполнять обслуживание продукта кроме случаев, когда это рекомендовано Центром поддержки заказчиков или документацией к продукту. Обращайтесь только в сервис-центры, которые уполномочены выполнять ремонт именно таких изделий, к которым относится принадлежащий вам продукт.

**Примечание:** Некоторые детали компьютера подлежат замене силами пользователя. Обновленные компоненты обычно называются дополнительными аппаратными средствами. На английском запасные части, устанавливаемые пользователем, называются Customer Replaceable Units, или CRU. Если пользователи могут сами установить дополнительные аппаратные средства или заменить CRU, Lenovo предоставляет соответствующие инструкции по замене этих компонентов. При установке или замене компонентов нужно строго следовать этим инструкциям. Если индикатор питания находится в состоянии «Выключено», это еще не означает, что внутри устройства нет напряжения. Прежде чем снимать крышки с устройства, оснащенного шнуром питания, убедитесь в том, что устройство выключено, а шнур питания отсоединен от источника питания. Если у вас возникли затруднения или есть вопросы, обращайтесь в Центр поддержки клиентов.

Хотя после отсоединения шнура питания в компьютере нет движущихся частей, приведенные ниже предупреждения необходимы для обеспечения вашей безопасности.



Не касайтесь опасных движущихся частей пальцами или другими частями тела. В случае травмы немедленно обратитесь за медицинской помощью.



Избегайте контакта с горячими компонентами внутри компьютера. Во время работы некоторые компоненты нагреваются в достаточной степени, чтобы обжечь при касании. Прежде чем открыть

крышку компьютера, выключите его, отключите питание и подождите приблизительно 10 минут, пока не остынут компоненты.



После замены CRU установите на место все защитные крышки, включая крышку компьютера, прежде чем подавать питание и использовать компьютер. Это необходимо сделать для предотвращения возможности поражения электрическим током и распространения пожара, который может возникнуть при очень редких обстоятельствах.



При замене CRU будьте осторожны, чтобы не порезаться об острые края или углы. В случае травмы немедленно обратитесь за медицинской помощью.

---

## Шнуры и адаптеры питания



**ОПАСНО**

**Пользуйтесь только теми шнурами и адаптерами питания, которые поставляются изготовителем продукта.**

**Шнуры питания должны быть одобрены для использования. В Германии следует использовать шнуры H03VV-F, 3G, 0,75 мм<sup>2</sup> или более высокого качества. В других странах нужно использовать аналогичные типы шнуров.**

**Не оборачивайте шнур вокруг адаптера питания или какого-либо другого предмета. Возникающие при этом напряжения могут привести к тому, что изоляция потрескается, расслоится или лопнет. А это представляет угрозу безопасности.**

**Укладывайте шнуры питания так, чтобы о них нельзя было споткнуться и чтобы они не оказались защемлёнными какими-либо предметами.**

**Не допускайте попадания жидкостей на шнуры и адаптеры питания. В частности, не оставляйте их возле раковин, ванн, унитазов или на полу, который убирают с использованием жидких моющих средств. Попадание жидкости может вызвать короткое замыкание, особенно если шнур или адаптер питания изношен или поврежден в результате неаккуратного обращения. Жидкости также могут вызывать коррозию контактов шнура и (или) адаптера питания, что в свою очередь будет приводить к их перегреву.**

**Убедитесь, что все разъемы шнуров питания надежно и плотно входят в гнезда.**

**Не пользуйтесь адаптерами питания со следами коррозии на штырьках вилки или признаками перегрева (например, деформированная пластмасса) на вилке или на пластмассовом корпусе.**

**Не пользуйтесь шнурами питания со следами коррозии или перегрева на входных или выходных контактах или с признаками повреждения.**

**Для предотвращения перегрева не накрывайте включенный в электрическую розетку адаптер питания одеждой или другими предметами.**

---

## Удлинитель и связанные устройства

Проследите за тем, чтобы удлинители, разрядники, источники бесперебойного питания и разветвители питания, которыми вы собираетесь пользоваться, по своим характеристикам соответствовали электрическим требованиям продукта. Не допускайте перегрузки этих устройств. В случае использования разветвителей питания подключенная к ним суммарная нагрузка не должна превышать их номинальной мощности. Если у вас возникнут вопросы относительно нагрузок, потребления электроэнергии и других электрических параметров, проконсультируйтесь с электриком.

---

## Электрические вилки и розетки



**ОПАСНО**

Если электрическая розетка, которой вы собираетесь воспользоваться для подключения своего компьютера и периферийных устройств, повреждена или носит следы коррозии, не пользуйтесь ею. Пригласите электрика, чтобы он заменил неисправную розетку.

Не гните и не переделывайте вилку. Если вилка повреждена, свяжитесь с производителем и потребуйте заменить её.

Не подключайте к розеткам, к которым подключен компьютер, мощные бытовые или промышленные приборы: скачки напряжения могут повредить компьютер, данные в компьютере или устройства, подключенные к компьютеру.

Некоторые устройства снабжены трёхштырьковой вилкой. Такая вилка втыкается только в электрическую розетку с контактом заземления. Это элемент безопасности. Не отказывайтесь от этого элемента безопасности, втыкая вилку с заземлением в электрическую розетку без заземления. Если вы не можете воткнуть вилку в электрическую розетку, выберите подходящий переходник или попросите электрика заменить розетку на другую с контактом заземления для обеспечения безопасности. Не подключайте к розетке большую нагрузку, чем та, на которую электрическая розетка рассчитана. Суммарная нагрузка системы не должна превышать 80 процентов от номинальной мощности электрической цепи. Проконсультируйтесь с электриком относительно допустимой нагрузки для вашей электрической цепи.

Убедитесь, что подводка к электрической розетке выполнена правильно, розетка находится не далеко от места установки компьютера и легко доступна. Во избежание повреждения не натягивайте сильно шнуры питания.

Убедитесь, что к розетке подведено правильное напряжение и что она может обеспечить ток, потребляемый устанавливаемым устройством.

Вставляйте вилку в розетку и вытаскивайте вилку из розетки с осторожностью.

---

## Заявление в отношении источника питания

Ни при каких обстоятельствах не снимайте крышку с источника питания или любого другого узла, который снабжен следующей этикеткой.





Внутри данного устройства присутствует опасное напряжение, течет сильный ток и выделяется значительная энергия. Внутри этих узлов нет деталей, подлежащих обслуживанию. Если вы полагаете, что с какой-то из этих деталей возникла проблема, обратитесь к специалисту.

---

## Внешние устройства

### **ОСТОРОЖНО:**

Не подключайте и не отключайте кабели внешних устройств (за исключением кабелей USB и 1394) при включенном компьютере, поскольку так можно повредить его. Если вы отсоединяете внешнее устройство, то выключите компьютер и подождите по крайней мере пять секунд; в ином случае вы можете повредить внешнее устройство.

---

## Общее замечание об аккумуляторах



**ОПАСНО**

Аккумуляторы, поставляемые компанией Lenovo для использования в вашем компьютере, проверены на совместимость и заменять их следует только компонентами, одобренными Lenovo. Действие гарантии не распространяется на аккумуляторы, не входящие в список, составленный Lenovo, а также на разобранные или модифицированные аккумуляторы.

В результате неправильного использования аккумулятор может перегреться, может произойти утечка жидкости или взрыв. Чтобы избежать возможных травм, следуйте указанным ниже инструкциям:

- Не вскрывайте, не разбирайте и не обслуживайте аккумулятор.
- Не разбивайте и не протыкайте аккумулятор.
- Не допускайте короткого замыкания аккумулятора и не допускайте контакта с водой и другими жидкостями.
- Храните аккумулятор вдали от детей.
- Храните аккумулятор вдали от источников огня.

Прекратите пользоваться аккумулятором, если он поврежден или если вы заметили выброс из него каких-либо веществ или отложения посторонних материалов на контактах.

Храните аккумуляторы или изделия, содержащие аккумуляторы, при комнатной температуре с уровнем заряда 30–50%. Для предотвращения критической разрядки аккумулятора мы рекомендуем заряжать его не реже одного раза в год.

Не выбрасывайте аккумулятор в мусорный ящик, предназначенный для отправки на свалку. При утилизации аккумулятора соблюдайте местные законы и постановления.

---

## Замечание по встроенному аккумулятору



**ОПАСНО**

Не пытайтесь извлекать или заменять встроенный аккумулятор. Замена аккумулятора должна выполняться авторизованным центром обслуживания или уполномоченным специалистом Lenovo.

Зарядку аккумулятора следует производить строго в соответствии с прилагаемой к нему инструкцией.

Такие центры и специалисты осуществляют утилизацию аккумуляторов Lenovo согласно требованиям законов и нормативных предписаний.

---

## Замечание о плоской круглой литиевой батарее



**ОПАСНО**

При неправильной замене батарейки существует опасность взрыва.

Если плоская круглая батарейка не является элементом CRU, не пытайтесь заменить ее. Замена батарейки должна выполняться авторизованным центром обслуживания или уполномоченным специалистом Lenovo.

Такие центры и специалисты осуществляют утилизацию батареек Lenovo согласно требованиям местных законов и нормативных предписаний.



При замене плоской круглой литиевой батарейки используйте только тот тип, который рекомендован изготовителем (или эквивалентный). Внутри батарейки содержится литий, поэтому при неправильном использовании, обращении или утилизации батарейка может взорваться. Проглатывание литиевой плоской круглой батарейки приведет к удушью или сильным внутренним ожогам всего через два часа и даже может привести к смерти.

Храните батарейки вдали от детей. При проглатывании плоской круглой батарейки или ее попадании внутрь любой части тела немедленно обратитесь за медицинской помощью.

### Запрещается:

- Бросать или погружать батарейку в воду
- Нагревать батарейку выше 100°C
- Ремонтировать или разбирать батарейку
- Оставлять батарейку в среде с очень низким давлением воздуха
- Оставлять батарейку в среде с очень высокой температурой
- Разбивать, протыкать, резать батарейку или бросать ее в огонь

При утилизации батареек соблюдайте правила, установленные в вашей стране.

Следующее заявление относится к пользователям в штате Калифорния, США.

Информация относительно перхлоратов для Калифорнии:

Продукты, укомплектованные плоскими круглыми батарейками на основе лития и диоксида марганца, могут содержать перхлораты.

Перхлораты могут требовать особого обращения. См. страницу <https://www.dtsc.ca.gov/hazardouswaste/perchlorate/>.

---

## Тепловыделение и вентиляция



**ОПАСНО**

При работе компьютера, адаптеров питания и многих других устройств, а также при зарядке аккумуляторов выделяется тепло. Переносные компьютеры выделяют значительное количество тепла и в силу своего небольшого размера могут сильно нагреваться. Во избежание перегрева соблюдайте следующие меры предосторожности:

- Когда компьютер включен или заряжается аккумулятор, основание компьютера, подставка для рук и некоторые другие части компьютера могут нагреваться. Не допускайте, чтобы части компьютера, которые нагреваются во время работы, длительное время соприкасались с руками, коленями или другими частями тела. Если вы работаете с клавиатурой, не держите долго руки на подставке для рук. При нормальной работе компьютера выделяется тепло. Количество тепла зависит от интенсивности работы компьютера и уровня зарядки аккумулятора. Длительный контакт компьютера с телом, даже через одежду, может вызвать неприятные ощущения или даже ожоги. Время от времени делайте паузу при работе на клавиатуре (убирайте руки с подставки для рук) и не используйте клавиатуру в течение длительного времени.
- Не пользуйтесь компьютером и заряжайте аккумулятор возле горючих материалов и во взрывоопасных условиях.
- Для предотвращения перегрева, повышения безопасности, надёжности и комфорта при эксплуатации компьютера последний снабжается вентиляционными отверстиями и оснащается вентиляторами и/или радиаторами. Положив ноутбук на кровать, диван, ковёр и т.п., вы можете нечаянно перекрыть какой-то из каналов отвода тепла. Следите за тем, чтобы вентиляция компьютера всегда функционировала исправно.
- Если адаптер питания подключен к розетке и к компьютеру, он нагревается. Не допускайте, чтобы во время работы адаптер касался вашего тела. Никогда не используйте адаптер для того, чтобы согреться. Длительный контакт адаптера с телом, даже через одежду, может привести к ожогам.

Для вашей безопасности всегда соблюдайте основные правила техники безопасности:

- Корпус включенного компьютера всегда должен быть закрыт.
- Периодически проверяйте, не скопилось ли пыль на наружных частях компьютера.
- Удаляйте пыль из вентиляционных отверстий и прорезей в лицевой панели. Если компьютер работает в запыленном помещении или в местах с интенсивным движением, то чистить его нужно чаще.
- Не перекрывайте и не блокируйте вентиляционные отверстия.
- Не работайте на компьютере, размещенном в нише, и не храните его там: это повышает вероятность перегрева.
- Температура воздуха на входе в компьютер не должна превышать 35°C.

## Информация о технике безопасности при работе с электроприборами



**ОПАСНО**

Существует опасность поражения электрическим током от силовых кабелей, телефонных и других линий связи.

Во избежание поражения током:

- Не работайте на компьютере во время грозы.
- Не подключайте и не отключайте провода и кабели, а также не выполняйте установку, обслуживание и перенастройку данного продукта во время грозы.
- Включайте шнуры питания в электрические розетки с правильной подводкой и заземлением.
- Оборудование, подсоединяемое к данному продукту, включайте в электрические розетки с правильной подводкой.
- По мере возможности, при отсоединении или присоединении сигнальных кабелей старайтесь действовать одной рукой.
- Не включайте оборудование, если оно имеет повреждения, следы возгорания или следы попавшей внутрь воды.
- Перед открытием крышки устройства отсоединяйте шнуры питания аккумулятора и все кабели (если только в инструкциях по установке и конфигурации не указано иное).
- Не используйте компьютер, не установив и не закрепив крышки всех внутренних компонентов. Запрещается использовать компьютер с незащищенными внутренними компонентами и цепями.



**ОПАСНО**

Устанавливая или перемещая продукт либо подсоединенные к нему устройства, а также открывая их крышки, отсоединяйте и присоединяйте кабели так, как описано ниже.

**Подсоединение:**

1. **ВЫКЛЮЧИТЕ** все.
2. Сначала присоедините все кабели к устройствам.
3. Присоедините сигнальные кабели к разъемам.
4. Подключите шнуры питания к розеткам.
5. Включите устройства.

**Отсоединение:**

1. **ВЫКЛЮЧИТЕ** все.
2. Сначала отсоедините шнуры питания от розеток.
3. Отсоедините сигнальные кабели от разъемов.
4. Отсоедините все кабели от устройств.

Вначале отсоедините от розетки шнур питания и только после этого подсоединяйте к компьютеру все остальные кабели.

Подсоединять к розетке шнур питания можно только после того, как все остальные кабели подсоединены к компьютеру.



## ОПАСНО

Во время грозы не заменяйте телефонный кабель и не подсоединяйте или не отсоединяйте его от телефонной розетки.

---

## Замечание о жидкокристаллическом дисплее (ЖКД)

### ОСТОРОЖНО:

Жидкокристаллический дисплей (LCD-дисплей) изготовлен из стекла; при неосторожном обращении с ним или в случае падения компьютера он может разбиться. Если он разбился и содержащаяся в нем жидкость попала вам в глаза или на руки, немедленно промойте пораженные органы и участки кожи водой (промывать в течение не менее 15 минут); если беспокоящие симптомы сохранятся и после промывания, обратитесь к врачу.

**Примечание:** Для изделий с содержащими ртуть флуоресцентными лампами (например, не светодиодными): флуоресцентная лампа жидкокристаллического дисплея (ЖК-дисплея) содержит ртуть. Такая лампа должна утилизироваться в соответствии с местными, региональными и федеральными нормативными требованиями.

---

## Использование головных телефонов и наушников



Избыточное звуковое давление от гарнитуры или наушников может привести к потере слуха. Если эквалайзер настроен на максимальную громкость, на наушники подается повышенное напряжение, поэтому уровень звукового давления также повышается. Для защиты слуха настройте эквалайзер на подходящую громкость.

Долговременное использование головных телефонов или наушников с высоким уровнем громкости может быть опасно, если выходные параметры телефонов или наушников не соответствуют спецификациям EN 50332-2. Выходной разъем наушников в компьютере соответствует спецификации EN 50332-2, подпункт 7. В соответствии с этой спецификацией максимальное истинное среднеквадратичное значение напряжения широкополосного выхода компьютера равно 150 мВ. Во избежание ухудшения слуха убедитесь, что головные телефоны или наушники также соответствуют спецификации EN 50332-2 (ограничения подпункта 7), согласно которой широкополосное характеристическое напряжение составляет 75 мВ. Использование головных телефонов, не соответствующих EN 50332-2, может быть опасным из-за слишком высокого уровня звукового давления.

Если в комплект поставки компьютера Lenovo включены головные телефоны или наушники, их сочетание с компьютером соответствует спецификации EN 50332-1. Если вы используете другие головные телефоны или наушники, то убедитесь, что они соответствуют спецификации EN 50332-1 (Clause 6,5 Limitation Values — пункт 6,5, посвященный значениям ограничений). Использование головных телефонов, не соответствующих EN 50332-1, может быть опасным из-за слишком высокого уровня звукового давления.

---

## Замечание об опасности удушения



ОПАСНОСТЬ УДУШЕНИЯ — продукт содержит мелкие компоненты.

Храните в недоступном месте для детей младше трех лет.

---

## Замечания по пластиковым пакетам



**ОПАСНО**

Пластиковые пакеты могут быть опасными. Держите их вне досягаемости детей, чтобы исключить возможность удушения.

---

## Замечание по стеклянным компонентам

**ОСТОРОЖНО:**

Некоторые компоненты вашего устройства могут быть сделаны из стекла. В случае падения устройства на твердую поверхность или сильного удара по нему стекло может разбиться. Если стекло разбилось, не касайтесь его и не пытайтесь удалить. Не используйте устройство, пока стекло не будет заменено квалифицированным специалистом по техническому обслуживанию.

---

## Меры защиты от разрядов статического электричества

Статический разряд вполне безобиден для вас, но может привести к серьезному повреждению компонентов компьютера и дополнительных аппаратных средств. Неправильная работа с компонентами, чувствительными к статическому электричеству, может повредить компоненты. Если вы распаковываете дополнительное устройство или CRU, не вскрывайте антистатическую упаковку компонента до тех пор, пока в инструкциях вам не будет предложено его установить.

Если вы работаете с дополнительными устройствами или с CRU либо выполняете какие-либо операции внутри компьютера, принимайте приводимые ниже меры предосторожности, чтобы избежать повреждений, вызываемых статическим электричеством:

- Постарайтесь меньше двигаться. При движении вокруг вас образуется поле статического электричества.
- Обращайтесь с компонентами осторожно. Контроллеры, модули памяти и другие печатные платы можно брать только за боковые грани. Ни в коем случае не прикасайтесь к открытым печатным схемам.
- Не позволяйте никому прикасаться к компонентам.
- При установке дополнительных устройств и CRU, чувствительных к статическому электричеству, приложите антистатическую упаковку, в которую упакован компонент, к металлической крышке слота расширения или к любой другой неокрашенной металлической поверхности компьютера хотя бы на две секунды. Это снизит уровень статического электричества на упаковке и на вашем теле.

- По возможности старайтесь, вынув компонент из антистатической пленки, никуда его не класть, а сразу установить в компьютер. Если это невозможно, расстелите на ровной гладкой поверхности антистатическую пленку, в которую был упакован компонент, и положите его на эту пленку.
- Не кладите запасные части на корпус компьютера или другие металлические поверхности.

---

## Условия эксплуатации

### Максимально допустимая высота над уровнем моря без герметизации

3 048 м

### Температура

- До высоты над уровнем моря 2 438 м
  - Рабочая: от 5°C до 35°C
  - Хранение: от 5°C до 43°C
- На высоте над уровнем моря выше 2 438 м
  - Максимальная температура при работе в условиях пониженного давления: 31,3°C

**Примечание:** При зарядке аккумулятора его температура должна быть не ниже 10°C.

### Относительная влажность

- Эксплуатация: от 8 до 95%, по мокрому термометру: 23°C
- Хранение: от 5 до 95%, по мокрому термометру: 27°C

---

## Очистка и обслуживание

Если вы будете ухаживать за компьютером, он будет надежно работать. Ниже приведены сведения, которые помогут обеспечить максимальную производительность вашего компьютера.

### Основные рекомендации по обслуживанию

Ниже приведено несколько общих рекомендаций, которые помогут вам поддерживать компьютер в рабочем состоянии.

- По возможности размещайте компьютер в хорошо проветриваемом сухом помещении и не выставляйте его на прямой солнечный свет.
- Держите упаковочные материалы в недоступном для детей месте, поскольку, играя с пластиковым пакетом, ребенок может натянуть его себе на голову и задохнуться.
- Не подносите к компьютеру магниты, включенные мобильные телефоны, электрические приборы и динамики (ближе, чем на 13 см).
- Не подвергайте компьютер воздействию экстремальных температур (ниже 5°C и выше 35°C).
- Старайтесь не помещать посторонние предметы (включая листы бумаги) между дисплеем и клавиатурой или упором для рук.
- Дисплей компьютера может быть рассчитан на то, чтобы открываться и использоваться под определенным углом. Не открывайте дисплей с силой. В противном случае возможно повреждение петли компьютера.
- Не переворачивайте компьютер, когда к нему подключен адаптер электропитания. Это может повредить штепсель адаптера.
- Прежде чем переносить компьютер, убедитесь, что отключены все носители информации, выключены все подключённые устройства, отсоединены все провода и кабели.

- Поднимая компьютер, держите его за нижнюю часть. Не поднимайте и не держите компьютер за дисплей.
- Разбор и ремонт вашего компьютера должны осуществляться только уполномоченным специалистом по ремонту продуктов Lenovo.
- Не переделывайте и не заклеивайте защёлки, которые удерживают дисплей в закрытом или открытом положении.
- Не размещайте компьютер и его периферийные устройства непосредственно в потоке воздуха от прибора, вырабатывающего отрицательные ионы. По возможности заземляйте компьютер, чтобы обеспечить безопасный электростатический разряд.

### **Очистка компьютера**

Настоятельно рекомендуется регулярно чистить компьютер. Это позволит предохранить поверхности компьютера от загрязнения и обеспечить его бесперебойную работу.

**Очистка кожуха компьютера:** протирайте его не оставляющей волокон тканью, смоченной в слабом мыльном растворе. Не допускайте попадания жидкостей непосредственно на крышку.

**Чистка клавиатуры:** поочередно протирайте клавиши не оставляющей волокон тканью, смоченной в слабом мыльном растворе. Если протирать несколько клавиш одновременно, ткань может зацепиться за соседние клавиши и повредить их. Не распыляйте чистящий аэрозоль непосредственно на клавиатуру. Для удаления пыли и твердых частиц из промежутков между клавишами можно воспользоваться резиновой грушей с кисточкой для чистки объективов фотоаппаратов или феном для сушки волос с выключенным нагревом воздуха.

**Очистка экрана компьютера:** царапины, масло, пыль, химические вещества, ультрафиолетовое излучение могут повлиять на качество изображения на экране компьютера. Аккуратно протрите поверхность экрана сухой мягкой тканью, не оставляющей волокон. Если на экране есть след, похожий на царапину, это может быть просто пятном. Аккуратно сотрите или стряхните грязь мягкой сухой тканью. Если пятно не удаляется, смочите мягкую неворсистую ткань водой или очистителем для очков, но не допускайте попадания жидкостей на сам экран. Обязательно дайте экрану высохнуть, прежде чем закрывать его.



---

## Приложение В. Информация о специальных возможностях и эргономике

В этой главе содержатся сведения о специальных возможностях компьютера и эргономике.

---

### Информация о специальных возможностях

Для Lenovo очень важно расширить возможности доступа к информации и технологии для людей с нарушениями слуха, зрения и подвижности. В этом разделе представлены сведения о программных и технических возможностях, которые помогут таким пользователям работать с компьютером с максимальной эффективностью. Наиболее свежую информацию о специальных возможностях также можно найти на нашем веб-сайте:

<https://www.lenovo.com/accessibility>

#### Сочетания клавиш

В следующем списке указаны сочетания клавиш, которые сделают использование компьютера более удобным.

**Примечание:** В зависимости от клавиатуры некоторые из перечисленных сочетаний клавиш могут быть недоступны.

- **Клавиша с логотипом Windows+U:** открыть Центр специальных возможностей
- **Нажатие клавиши Shift справа на восемь секунд:** включение или отключение фильтрации ввода
- **Нажатие клавиши Shift пять раз:** включение или отключение залипания клавиш
- **Нажатие клавиши Num Lock на пять секунд:** включение или отключение озвучивания переключений
- **Alt слева+Shift слева+Num Lock:** включение или отключение управления указателем с клавиатуры
- **Alt слева+Shift слева+PrtScn (или PrtSc):** включение или отключение высокой контрастности

Для получения дополнительной информации перейдите на сайт <https://windows.microsoft.com> и выполните поиск по любому из следующих ключевых слов: keyboard shortcuts, key combinations, shortcut keys.

#### Центр специальных возможностей

С помощью Центра специальных возможностей операционной системы Windows можно настраивать компьютеры в соответствии со своими физическими и познавательными потребностями.

Чтобы получить доступ к Центру специальных возможностей, выполните следующие действия.

1. Откройте панель управления и выберите представление в виде категорий.
2. Щелкните **Специальные возможности** → **Центр специальных возможностей**.
3. Выберите соответствующий инструмент, следуя инструкциям на экране.

Ниже перечислены основные инструменты, которые предоставляет Центр специальных возможностей.

- **Экранная лупа**  
Экранная лупа — это полезная программа, с помощью которой можно увеличить весь экран или часть экрана, чтобы лучше видеть отдельные элементы на экране.

- **Экранный диктор**

Экранный диктор — это программа озвучивания текста, которая вслух читает текст, отображаемый на экране, и описывает события, например сообщения об ошибках.

- **Экранная клавиатура**

При желании вводить данные в компьютер с помощью мыши, джойстика или другого указывающего устройства, а не физической клавиатуры можно воспользоваться экранной клавиатурой. На экранной клавиатуре отображаются все стандартные клавиши. Клавиши можно выбирать либо с помощью мыши или другого указывающего устройства, либо посредством нажатия на них, если компьютер оснащен сенсорным экраном.

- **Высокая контрастность**

Высокая контрастность — это функция, которая повышает цветовой контраст некоторых текстов и изображений на экране. Благодаря этому такие элементы становится легче различать и распознавать.

- **Индивидуальная клавиатура**

Вы можете настроить параметры клавиатуры так, чтобы работать с клавиатурой стало удобнее. Например, можно использовать клавиатуру для управления курсором и упростить ввод определенных комбинаций клавиш.

- **Индивидуально настроенная мышь**

Вы можете настроить параметры мыши так, чтобы работать с мышью стало удобнее. Например, можно изменить внешний вид курсора и упростить управление окнами с помощью мыши.

## **Распознавание речи**

Функция распознавания речи позволяет управлять компьютером с помощью голоса.

Для управления клавиатурой и мышью можно использовать устные инструкции. С помощью устных инструкций можно запускать программы, открывать меню, выбирать объекты на экране, диктовать текст для составления документов, писать и отправлять сообщения электронной почты.

Чтобы использовать распознавание речи, выполните следующие действия.

1. Откройте панель управления и выберите представление в виде категорий.
2. Щелкните **Специальные возможности → Распознавание речи**.
3. Следуйте инструкциям на экране.

## **Технологии чтения экрана**

Технологии чтения экрана в первую очередь рассчитаны на работу с интерфейсами программ, справочными системами и различными электронными документами в Интернете. Дополнительную информацию о программах озвучивания текста см. в следующих разделах:

- Использование PDF-файлов с программами озвучивания текста:  
<https://www.adobe.com/accessibility.html?promoid=DJGVE>
- Использование программы озвучивания текста JAWS:  
<https://www.freedomscientific.com/Products/Blindness/JAWS>
- Использование программы озвучивания текста NVDA:  
<https://www.nvaccess.org/>

## **Разрешение экрана**

Просмотр текстов и изображений на экране можно сделать более комфортным, настроив разрешение экрана компьютера.

Чтобы настроить разрешение экрана, выполните следующие действия.

1. Щелкните правой кнопкой мыши в пустой области рабочего стола и выберите **Параметры дисплея → Дисплей**.
2. Следуйте инструкциям на экране.

**Примечание:** При очень низком разрешении экрана некоторые элементы могут не помещаться на экране целиком.

### Настраиваемый размер элементов

Чтобы просматривать и использовать элементы на экране было удобнее, можно изменить их размер.

- Для временного изменения размера элементов экрана воспользуйтесь инструментом «Экранная лупа» в Центре специальных возможностей.
- Для постоянного изменения размера элементов:
  - Изменение размера всех элементов на экране.
    1. Щелкните правой кнопкой мыши в пустой области рабочего стола и выберите **Параметры дисплея → Дисплей**.
    2. Измените размер элементов, следуя инструкциям на экране. В некоторых приложениях необходимо выйти из системы и войти еще раз, чтобы конфигурация начала действовать.
  - Изменение размера элементов веб-страницы.

Нажмите и удерживайте клавишу Ctrl, а затем нажмите клавишу со знаком плюса (+) или минуса (-), чтобы увеличить или уменьшить размер текста.
  - Изменение размера элементов рабочего стола или окна.

**Примечание:** Эта функция может не работать в некоторых окнах.

Если ваша мышь оснащена колесиком, нажмите и удерживайте клавишу Ctrl, а затем крутите колесико мыши для изменения размера элемента.

### Стандартные разъемы

Компьютер оснащен стандартными разъемами, к которым можно подключать вспомогательные устройства.

### Документация в доступных форматах

Lenovo предлагает электронную документацию в доступных форматах, например файлы в формате PDF с соответствующими тегами или файлы в формате HTML. Электронная документация Lenovo разработана для того, чтобы слабовидящие пользователи могли читать документацию с помощью программ озвучивания текста. Каждое изображение в документации также содержит соответствующий альтернативный текст, позволяющий слабовидящим пользователям понять изображение при использовании программ озвучивания текста.

---

## Эргономичность работы

Чтобы получить максимальную отдачу от персонального компьютера и избежать дискомфорта, важно создать эргономичное рабочее место. Организуйте рабочее место и разместите используемое оборудование в зависимости от своих индивидуальных потребностей и типа выполняемой работы. Кроме того, чтобы добиться максимальной производительности работы на компьютере и работать с максимальным комфортом, нужно придерживаться правильного стиля работы.

Работа в виртуальном офисе часто связана с необходимостью адаптироваться к частым изменениям условий. Адаптация к источникам освещения, правильная посадка и размещение компьютера помогут вам повысить эффективность своего труда и удобство работы.

На этом примере показан человек в обычных рабочих условиях. Даже если ваши условия отличаются от описанных здесь, вы можете воспользоваться основной частью этих рекомендаций. Привычка следовать им сослужит вам хорошую службу.



**Общая посадка:** рекомендуется периодически слегка менять рабочую позу, чтобы избавиться от дискомфорта, связанного с продолжительной работой в одной позе. Частые короткие перерывы в работе также помогут вам избавиться от подобного дискомфорта.

**Дисплей:** располагайте экран таким образом, чтобы обеспечить комфортное расстояние до глаз, равное 510–760 мм. Избегайте бликов и отражений на дисплее от верхнего освещения или внешних источников света. Содержите дисплей в частоте и устанавливайте яркость на уровень, позволяющий хорошо видеть содержимое на экране. Нажмите клавиши регулировки яркости, чтобы отрегулировать яркость дисплея.

**Расположение головы:** усаживайтесь так, чтобы голова и шея находились в удобном и нейтральном положении (вертикальном и прямом).

**Кресло:** используйте кресло, обеспечивающее хорошую опору для спины и позволяющее регулировать высоту посадки. Отрегулируйте высоту сиденья таким образом, чтобы добиться максимально удобной посадки.

**Положение рук и кистей:** если возможно, используйте подлокотники или стол для поддержки рук; не держите их на весу. Предплечья, запястья и кисти рук должны быть расслаблены и находиться в нейтральном (горизонтальном) положении. Набирайте текст мягко, не «стучите» по клавишам.

**Положение ног:** бедра должны быть параллельны полу, а ноги полной ступней стоять на полу или специальной подставке.

### Рекомендации путешественникам

При работе с компьютером в поездке или вне рабочего места не всегда удается соблюдать рекомендации по эргономичной работе. Независимо от условий, старайтесь соблюдать как можно больше из приведенных выше рекомендаций. Например, правильная посадка и хорошее освещение помогут вам добиться достаточной производительности труда и повысить комфорт во время работы. Если вы работаете не в офисе, обратите внимание на рекомендации, связанные со сменой рабочей позы и перерывами в работе. Настроить компьютер и расширить его возможности в соответствии с вашими представлениями об удобстве поможет множество решений для компьютеров. Некоторые из этих дополнительных аксессуаров можно найти по адресу <https://www.lenovo.com/accessories>. Ознакомьтесь с предлагаемыми док-станциями и внешними устройствами, позволяющими настраивать компьютер и обеспечивающими доступ к полезным функциям.

### **Вопросы относительно зрения**

Дисплеи ноутбуков соответствуют высочайшим стандартам. Они обеспечивают ясное и качественное изображение на больших и ярких экранах — четкое, но не напрягающее глаза. Разумеется, глаза устают от любой напряженной и непрерывной зрительной деятельности. Если у вас устают глаза или если вы ощущаете зрительный дискомфорт, обратитесь за советом к окулисту.



---

## Приложение С. Дополнительная информация по операционной системе Ubuntu

В некоторых странах и регионах компания Lenovo предлагает клиентам возможность заказа компьютеров с предустановленной операционной системой Ubuntu®.

Если на компьютере установлена операционная система Ubuntu, прежде чем начать пользоваться компьютером, прочитайте представленную ниже информацию. Игнорируйте в данной документации любые сведения, касающиеся обычных, служебных программ и предустановленных приложений Lenovo на базе Windows.

### Просмотр ограниченной гарантии Lenovo

На данный продукт распространяется действие ограниченной гарантии Lenovo версии L505-0010-02 08/2011. Просмотреть условия ограниченной гарантии Lenovo на нескольких языках можно на указанном ниже веб-сайте. Ознакомьтесь с условиями ограниченной гарантии Lenovo по следующему адресу:

[https://www.lenovo.com/warranty/llw\\_02](https://www.lenovo.com/warranty/llw_02)

Условия ограниченной гарантии Lenovo есть также на компьютере. Чтобы просмотреть эти условия, перейдите в следующий каталог:

```
/usr/share/doc/lenovo-doc
```

Если вам не удастся просмотреть ограниченную гарантию Lenovo на веб-сайте или на компьютере, обратитесь в местное представительство Lenovo или к торговцу продукцией Lenovo за бесплатной печатной версией гарантии.

### Получение доступа к справочной системе Ubuntu

В справочной системе Ubuntu содержится информация об использовании операционной системы Ubuntu. Для получения доступа к справочной системе из Unity переместите указатель на панель запуска и щелкните значок **Справка**. Если на панели запуска найти значок **Справка** не удастся, щелкните значок **Поиск** и введите «Справка», чтобы найти ее.

Дополнительные сведения по операционной системе Ubuntu см. по следующему адресу:

<https://www.ubuntu.com>

### Получение поддержки

Если вам нужны консультации, обслуживание, техническая поддержка или дополнительная информация по операционной системе Ubuntu или другим приложениям, обратитесь к поставщику операционной системы Ubuntu или поставщику приложения. Если вам требуются обслуживание и поддержка аппаратных компонентов, входящих в комплект поставки компьютера, обратитесь в компанию Lenovo. Дополнительные сведения о том, как обратиться в компанию Lenovo, см. в *руководстве пользователя* и *руководстве по технике безопасности и гарантии*.

Последние версии *руководства пользователя* и *руководства по технике безопасности и гарантии* можно найти по следующему адресу:

<https://support.lenovo.com>





---

## Приложение D. Информация о соответствии

В этой главе содержится нормативная информация, информация по экологической безопасности, а также сведения о RoHS и ENERGY STAR для продуктов Lenovo.

---

### Заявление о соответствии радиочастот

Модели компьютеров, оснащенные средствами беспроводной связи, соответствуют стандартам радиочастот и безопасности любой страны или региона, где разрешено использование беспроводных сетей.

Прежде чем использовать устройства беспроводной связи, установленные в вашем компьютере, помимо данного документа также необходимо прочитать документ *Regulatory Notice* для вашей страны или региона.

### Информация о беспроводной связи

В этой теме представлена информация о беспроводных устройствах Lenovo.

#### Взаимодействие беспроводных сетей

Карта беспроводной локальной сети позволяет подключаться к любым беспроводным устройствам в локальной сети, которые поддерживают технологии расширения спектра методом прямой последовательности (DSSS), кодирования с использованием комплементарных кодов (ССК) и/или мультиплексирования с ортогональным делением частот (OFDM), и соответствует:

- Стандартам 802.11b/g, 802.11a/b/g, 802.11n или 802.11ac для беспроводных локальных сетей, разработанным и утвержденным Институтом инженеров по электротехнике и радиоэлектронике.
- Сертификационным требованиям «беспроводной точности» (Wi-Fi®), сформулированным Wi-Fi Alliance®.

#### Условия работы и ваше здоровье

Этот компьютер содержит встроенные платы беспроводной связи, соответствующие стандартам и рекомендациям по безопасности радиочастот (RF), поэтому компания Lenovo считает, что использование данного продукта безопасно для потребителей. Эти стандарты и рекомендации отражают согласованное мнение мирового научного сообщества и являются результатом рассмотрения данного вопроса комиссиями и комитетами ученых, которые постоянно следят за результатами всесторонних научных исследований и анализируют их.

В некоторых ситуациях или обстоятельствах применение беспроводных устройств может быть ограничено владельцем здания или уполномоченными представителями организации. Например, к числу таких ситуаций относится следующее:

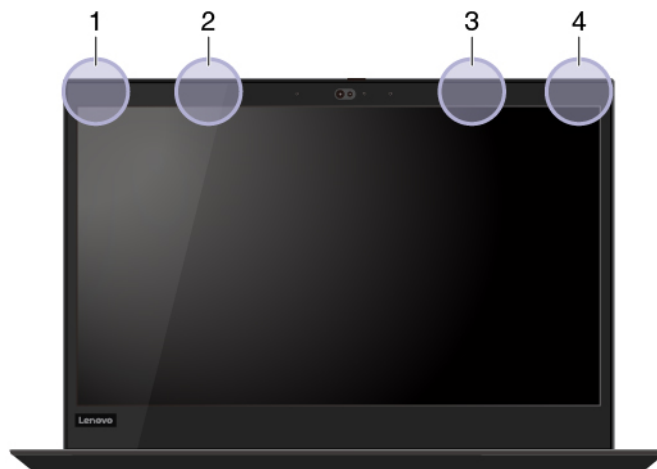
- Использование на борту самолета, в больницах, на топливозаправочных станциях, в зонах проведения взрывных работ (с применением электродетонаторов), вблизи имплантатов и электронных медицинских устройств жизнеобеспечения, например стимуляторов сердечной деятельности.
- Использование их в любых других условиях, где создание помех другим устройствам или службам является фактором риска или считается вредным.

Если вы не знакомы с правилами использования беспроводных сетевых устройств в определенных учреждениях, таких как аэропорты или больницы, рекомендуется получить разрешение на использование беспроводного устройства до включения компьютера.

## Расположение антенн беспроводной связи UltraConnect

Ваш компьютер оснащен беспроводной антенной UltraConnect™. Где бы вы ни находились, вы можете воспользоваться беспроводной связью.

На следующем рисунке показано расположение антенны на вашем компьютере:



Следующий рисунок относится только к ThinkPad T490:



1. Антенна беспроводной локальной сети (основная)
2. Антенна беспроводной глобальной сети WAN (основная, в некоторых моделях)
3. Антенна беспроводной глобальной сети WAN (вспомогательная, в некоторых моделях)
4. Антенна беспроводной локальной сети (вспомогательная)
5. Антенна беспроводной глобальной сети MIMO 4x4 (дополнительная, для избранных моделей ThinkPad T490)
6. Антенна беспроводной глобальной сети MIMO 4x4 (главная, для избранных моделей ThinkPad T490)

## Поиск нормативных уведомлений для устройств беспроводной связи

Нормативные сведения относительно устройств беспроводной связи можно найти в документе *Regulatory Notice* на сайте <https://support.lenovo.com>.

## Европейский Союз — соответствие директиве по окончному оборудованию радиосвязи

Этот продукт отвечает всем требованиям и основным нормам, относящимся к директиве Совета Европейского Союза по окончному оборудованию радиосвязи и проводной связи 2014/53/EU по сближению законов государств-участников в области радиооборудования. Полный текст декларации ЕС о соответствии системы и деклараций ЕС по беспроводным модулям доступны по следующим интернет-адресам:

- Для ноутбуков: [https://www.lenovo.com/us/en/social\\_responsibility/EU\\_DoC\\_notebooks](https://www.lenovo.com/us/en/social_responsibility/EU_DoC_notebooks)
- Для планшетов: [https://www.lenovo.com/us/en/social\\_responsibility/EU\\_DoC\\_notebooks](https://www.lenovo.com/us/en/social_responsibility/EU_DoC_notebooks)
- Для беспроводных периферийных устройств: [https://www.lenovo.com/us/en/social\\_responsibility/EU\\_DoC\\_wireless\\_options](https://www.lenovo.com/us/en/social_responsibility/EU_DoC_wireless_options)

Lenovo не несет ответственности за какие-либо несоответствия требованиям техники безопасности в результате несанкционированного изменения конструкции изделия, включая установку дополнительных плат других изготовителей. Данное изделие проверено и признано соответствующим предельным нормам для оборудования класса В согласно европейским стандартам, согласованным в директивах о соблюдении требований. Указанные предельные нормы для оборудования класса В разработаны для обеспечения разумной защиты лицензированных устройств связи от помех в типичных средах населенных мест.

## Бразилия

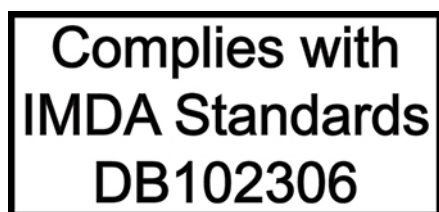
Este equipamento não tem direito à proteção contra interferência prejudicial e não pode causar interferência em sistemas devidamente autorizados.

This equipment is not protected against harmful interference and may not cause interference with duly authorized systems.

## Мексика

**Advertencia:** En Mexico la operación de este equipo está sujeta a las siguientes dos condiciones: (1) es posible que este equipo o dispositivo no cause interferencia perjudicial y (2) este equipo o dispositivo debe aceptar cualquier interferencia, incluyendo la que pueda causar su operación no deseada.

## Сингапур



## Корея

무선설비 전파 혼신 (사용주파수 2400 ~ 2483.5 , 5725 ~ 5825 무선제품해당)

해당 무선설비가 전파혼신 가능성이 있으므로 인명안전과 관련된 서비스는 할 수 없음

### SAR 정보

본 장치는 전파 노출에 대한 가이드라인을 충족합니다.

본 장치는 무선 송수신기입니다. 본 장치는 국제 가이드라인으로 권장되는 전파 노출에 대한 제한을 초과하지 않도록 설계되었습니다. 장치 액세서리 및 최신 부품을 사용할 경우 SAR 값이 달라질 수 있습니다. SAR 값은 국가 보고 및 테스트 요구 사항과 네트워크 대역에 따라 다를 수 있습니다. 본 장치는 사람의 신체에서 20mm 이상의 거리에서 사용할 수 있습니다.

---

## Информация об экологической безопасности стран и регионов

В этом разделе содержится информация по экологической безопасности и утилизации, а также сведения о RoHS для продуктов Lenovo.

## Информация о переработке и экологической безопасности

Lenovo поддерживает владельцев оборудования, связанного с информационными технологиями (Information Technology - IT), которые ответственно подходят к утилизации ненужного оборудования. Lenovo предлагает ряд программ и услуг, которые помогут владельцам оборудования утилизировать ИТ-продукты. Сведения об утилизации продуктов Lenovo см. на странице:

<https://www.lenovo.com/recycling>

Актуальную информацию об экологической безопасности наших продуктов можно найти по следующему адресу:

<https://www.lenovo.com/ecodeclaration>

## Важная информация о WEEE



Метка WEEE на продуктах Lenovo используется в странах, где действуют нормы WEEE и нормы утилизации электронных отходов (например, европейская директива по утилизации электрического и электронного оборудования (WEEE), правила по утилизации электрического и электронного оборудования (E-Waste Management Rules) для Индии). Оборудование помечается в соответствии с местными нормативными предписаниями, регулирующими утилизацию электрического и электронного оборудования (WEEE). Эти нормативные предписания определяют общую схему возврата и переработки использованного оборудования, принятую в определенной местности. Данная пометка ставится на различных изделиях и означает, что это изделие нельзя выбрасывать; по окончании срока службы его нужно утилизировать, сдав в созданные специально для этого службы сбора.

Пользователи электрического и электронного оборудования (Electrical and Electronic Equipment — EEE) с пометкой WEEE не должны утилизировать отслужившее оборудование EEE как неотсортированные муниципальные отходы; это оборудование нужно вернуть (в соответствии с имеющейся в распоряжении пользователей общей схемой сбора отходов) для переработки или восстановления, сводя к минимуму любые потенциальные воздействия EEE на окружающую среду и здоровье человека, связанные с наличием в оборудовании опасных компонентов. Электрическое и электронное оборудование (EEE) Lenovo может содержать детали и компоненты, которые в конце срока службы могут считаться вредными отходами.

Оборудование EEE и отработавшее электрическое и электронное оборудование (WEEE) может доставляться бесплатно как использованное оборудование EEE или WEEE в место продажи или

любому дистрибьютору, который продает электрическое и электронное оборудование того же типа и тех же функций.

Дополнительную информацию по WEEE см. на веб-сайте:

<https://www.lenovo.com/recycling>

### **Информация о WEEE для Венгрии**

Компания Lenovo, как производитель, несет расходы в связи с выполнением своих обязательств согласно венгерскому закону № 197/2014 (VIII.1.), подразделы (1)–(5) раздела 12.

## **Заявление об утилизации для Японии**

### **Collect and recycle a disused Lenovo computer or monitor**

If you are a company employee and need to dispose of a Lenovo computer or monitor that is the property of the company, you must do so in accordance with the Law for Promotion of Effective Utilization of Resources. Computers and monitors are categorized as industrial waste and should be properly disposed of by an industrial waste disposal contractor certified by a local government. In accordance with the Law for Promotion of Effective Utilization of Resources, Lenovo Japan provides, through its PC Collecting and Recycling Services, for the collecting, reuse, and recycling of disused computers and monitors. For details, visit the Lenovo Web site at:

<https://www.lenovo.com/recycling/japan>

Pursuant to the Law for Promotion of Effective Utilization of Resources, the collecting and recycling of home-used computers and monitors by the manufacturer was begun on October 1, 2003. This service is provided free of charge for home-used computers sold after October 1, 2003. For details, go to:

<https://www.lenovo.com/recycling/japan>

### **Dispose of Lenovo computer components**

Some Lenovo computer products sold in Japan may have components that contain heavy metals or other environmental sensitive substances. To properly dispose of disused components, such as a printed circuit board or drive, use the methods described above for collecting and recycling a disused computer or monitor.

### **Dispose of disused lithium batteries from Lenovo computers**

A button-shaped lithium battery is installed inside your Lenovo computer to provide power to the computer clock while the computer is off or disconnected from the main power source. If you need to replace it with a new one, contact your place of purchase or contact Lenovo for service. If you need to dispose of a disused lithium battery, insulate it with vinyl tape, contact your place of purchase or an industrial-waste-disposal operator, and follow their instructions.

Disposal of a lithium battery must comply with local ordinances and regulations.

### **Dispose of a disused battery from Lenovo notebook computers**

Your Lenovo notebook computer has a lithium ion battery or a nickel metal hydride battery. If you are a company employee who uses a Lenovo notebook computer and need to dispose of a battery, contact the proper person in Lenovo sales, service, or marketing, and follow that person's instructions. You also can refer to the instructions at:

<https://www.lenovo.com/jp/ja/environment/recycle/battery/>

If you use a Lenovo notebook computer at home and need to dispose of a battery, you must comply with local ordinances and regulations. You also can refer to the instructions at:

<https://www.lenovo.com/jp/ja/environment/recycle/battery/>

## Информация по утилизации для Бразилии

*Declarações de Reciclagem no Brasil*

*Descarte de um Produto Lenovo Fora de Uso*

Equipamentos elétricos e eletrônicos não devem ser descartados em lixo comum, mas enviados à pontos de coleta, autorizados pelo fabricante do produto para que sejam encaminhados e processados por empresas especializadas no manuseio de resíduos industriais, devidamente certificadas pelos órgãos ambientais, de acordo com a legislação local.

A Lenovo possui um canal específico para auxiliá-lo no descarte desses produtos. Caso você possua um produto Lenovo em situação de descarte, ligue para o nosso SAC ou encaminhe um e-mail para: [reciclar@lenovo.com](mailto:reciclar@lenovo.com), informando o modelo, número de série e cidade, a fim de enviarmos as instruções para o correto descarte do seu produto Lenovo.

## Информация об утилизации аккумуляторов для Европейского союза



**Примечание:** эта отметка относится только к странам на территории Европейского союза (ЕС).

Аккумуляторы и их упаковка маркируются в соответствии с Европейской директивой 2006/66/ЕС в отношении батарей и аккумуляторов и их утилизации. Директива определяет общую процедуру возврата и переработки использованных батарей и аккумуляторов, которую нужно использовать во всех странах Европейского союза. Эта пометка ставится на различных батареях и означает, что такую батарею нельзя выбрасывать: по окончании срока службы его нужно утилизировать в соответствии с Директивой.

Согласно Европейской директиве 2006/66/ЕС, батареи и аккумуляторы маркируются таким образом, чтобы указать на необходимость их отдельного сбора и переработки по окончании срока их службы. В маркировке на батарее также может быть указано химическое обозначение содержащегося в ней металла (Pb для свинца, Hg для ртути и Cd для кадмия). Пользователи батарей и аккумуляторов не должны выбрасывать их вместе с другими бытовыми отходами. Вместо этого должна использоваться специальная процедура для потребителей по возврату, переработке и утилизации батарей и аккумуляторов. Надлежащие действия пользователей позволяют снизить отрицательное воздействие батарей и аккумуляторов на окружающую среду и здоровье людей из-за присутствия в них опасных веществ.

Перед размещением электрического и электронного оборудования (EEE) в системе или пункте сбора отходов конечный пользователь оборудования, содержащего батареи и (или) аккумуляторы, должен удалить эти батареи и аккумуляторы для отдельного сбора.

### Утилизация литиевых батарей и аккумуляторов из продуктов Lenovo

В продукте Lenovo может быть установлена плоская круглая литиевая батарейка. Сведения о ней можно найти в документации по продукту. Если батарейку необходимо заменить, обратитесь по месту приобретения или в Lenovo с запросом на обслуживание. Если литиевую батарейку нужно утилизировать, оберните ее виниловой лентой, обратитесь по месту приобретения или к оператору по утилизации отходов и следуйте данным вам указаниям.

### Утилизация аккумуляторов из продуктов Lenovo

Устройство Lenovo может содержать литий-ионный или никель-металл-гибридный аккумулятор. Сведения о нем можно найти в документации по продукту. Если аккумулятор нужно утилизировать, оберните его виниловой лентой, обратитесь в центр продаж или обслуживания Lenovo, по месту приобретения или к оператору по утилизации отходов и следуйте данным вам указаниям. Можно также обратиться к инструкциям в руководстве пользователя вашего продукта.

Соответствующие инструкции по сбору и обработке см. на странице:

<https://www.lenovo.com/lenovo/environment>

### Информация об утилизации для Китая

《废弃电器电子产品回收处理管理条例》提示性说明

联想鼓励拥有联想品牌产品的用户当不再需要此类产品时，遵守国家废弃电器电子产品回收处理相关法律法规，将其交给当地具有国家认可的回收处理资质的厂商进行回收处理。更多回收服务信息，请点击进入<http://support.lenovo.com.cn/activity/551.htm>

### Информация об утилизации аккумуляторов для Тайваня (Китай)



廢電池請回收

### Информация об утилизации аккумуляторов для США и Канады



**US & Canada Only**

## **Ограничения директивы по работе с опасными веществами (Hazardous Substances Directive, или RoHS) для разных стран и регионов**

Актуальную информацию об экологической безопасности продуктов Lenovo можно найти по следующему адресу:

<https://www.lenovo.com/ecodeclaration>

### **Директива с ограничениями по работе с опасными веществами (RoHS) для Европейского Союза**

Этот продукт Lenovo вместе с входящими в комплект его поставки компонентами (кабелями, шнурами и т. д.) соответствует требованиям директивы 2011/65/EU по ограничению использования некоторых вредных веществ в электрическом и электронном оборудовании («RoHS recast» или «RoHS 2»).

Дополнительные сведения о соблюдении компанией Lenovo требований директивы RoHS во всем мире см. по следующему адресу:

<https://www.lenovo.com/rohs-communication>

### **Директива с ограничениями по работе с опасными веществами (RoHS) для Турции**

The Lenovo product meets the requirements of the Republic of Turkey Directive on the Restriction of the Use of Certain Hazardous Substances in Waste Electrical and Electronic Equipment (WEEE).

#### **Türkiye AEEE Yönetmeliğine Uygunluk Beyanı**

Bu Lenovo ürünü, T.C. Çevre ve Orman Bakanlığı'nın "Atık Elektrik ve Elektronik Eşyalarda Bazı Zararlı Maddelerin Kullanımının Sınırlandırılmasına Dair Yönetmelik (AEEE)" direktiflerine uygundur.

AEEE Yönetmeliğine Uygundur.

### **Директива с ограничениями по работе с опасными веществами (RoHS) для Украины**

Цим підтверджуємо, що продукція Леново відповідає вимогам нормативних актів України, які обмежують вміст небезпечних речовин

### **Директива с ограничениями по работе с опасными веществами (RoHS) для Индии**

RoHS compliant as per E-Waste (Management) Rules.

### **Директива с ограничениями по работе с опасными веществами (RoHS) для Китая**

The information in the following table is applicable to products manufactured on or after January 1, 2015 for sale in the People's Republic of China.



产品中有害物质的名称及含量

| 部件名称                | 铅<br>(Pb) | 汞<br>(Hg) | 镉<br>(Cd) | 六价铬<br>(Cr (VI) ) | 多溴联苯<br>(PBB) | 多溴二苯醚<br>(PBDE) |
|---------------------|-----------|-----------|-----------|-------------------|---------------|-----------------|
| 印刷电路板组件             | X         | ○         | ○         | ○                 | ○             | ○               |
| 硬盘                  | X         | ○         | ○         | ○                 | ○             | ○               |
| 光驱                  | X         | ○         | ○         | ○                 | ○             | ○               |
| LCD 面板<br>(LED 背光源) | X         | ○         | ○         | ○                 | ○             | ○               |
| 键盘                  | X         | ○         | ○         | ○                 | ○             | ○               |
| 内存                  | X         | ○         | ○         | ○                 | ○             | ○               |
| 电池                  | X         | ○         | ○         | ○                 | ○             | ○               |
| 电源适配器               | X         | ○         | ○         | ○                 | ○             | ○               |
| 底壳、顶盖和扬声器           | X         | ○         | ○         | ○                 | ○             | ○               |

注：

本表依据SJ/T 11364的规定编制。

○：表示该有害物质在该部件所有均质材料中的含量均在GB/T 26572标准规定的限量要求以下。

X：表示该有害物质至少在该部件的某一均质材料中的含量超出GB/T 26572标准规定的限量要求。标有“X”的部件，皆因全球技术发展水平限制而无法实现有害物质的替代。印刷电路板组件包括印刷电路板（PCB）及其组件、集成电路（IC）和连接器。某些型号的产品可能不包含上表中的某些部件，请以实际购买机型为准。

图示：



在中华人民共和国境内销售的电子信息产品上将印有“环保使用期限”（EPuP）符号。圆圈中的数字代表产品的正常环保使用期限。

## Директива с ограничениями по работе с опасными веществами (RoHS) для Тайваня (Китай)

| 單元 Unit        | 限用物質及其化學符號<br>Restricted substances and its chemical symbols |               |               |   |                                     |   |
|----------------|--|---------------|---------------|---|-------------------------------------|---|
|                | 鉛Lead (Pb)   | 汞Mercury (Hg) | 鎘Cadmium (Cd) | 六價鉻 Hexavalent chromium (Cr <sup>16</sup> ) | 多溴聯苯 Polybrominated biphenyls (PBB) | 多溴二苯醚 Polybrominated diphenyl ethers (PBDE) |
| 印刷電路板組件        | -  | ○             | ○             | ○   | ○                                   | ○   |
| 硬碟機            | -  | ○             | ○             | ○   | ○                                   | ○   |
| LCD面板 (LED背光源) | -  | ○             | ○             | ○   | ○                                   | ○   |
| 鍵盤             | -  | ○             | ○             | ○   | ○                                   | ○   |
| 記憶體            | -  | ○             | ○             | ○   | ○                                   | ○   |
| 電源供應器          | -  | ○             | ○             | ○   | ○                                   | ○   |
| 底殼、頂蓋和喇叭       | -  | ○             | ○             | ○   | ○                                   | ○   |
| 麥克風            | -  | ○             | ○             | ○   | ○                                   | ○   |
| 攝影機            | -  | ○             | ○             | ○   | ○                                   | ○   |
| 風扇             | -  | ○             | ○             | ○   | ○                                   | ○   |
| 分離式電源線組        | -  | ○             | ○             | ○   | ○                                   | ○   |
| 固態硬碟           | -  | ○             | ○             | ○   | ○                                   | ○   |

備考1. “超出0.1 wt %” 及 “超出0.01 wt %” 係指限用物質之百分比含量超出百分比含量基準值。  
 Note 1: “Exceeding 0.1 wt %” and “exceeding 0.01 wt %” indicate that the percentage content of the restricted substance exceeds the reference percentage value of presence condition.

備考2. “○” 係指該項限用物質之百分比含量未超出百分比含量基準值。  
 Note 2: “○” indicates that the percentage content of the restricted substance does not exceed the percentage of reference value of presence.

備考3. “-” 係指該項限用物質為排除項目。  
 Note 3: The “-” indicates that the restricted substance corresponds to the exemption.

## Замечания об электромагнитном излучении

### Информация поставщика о соответствии стандартам Федеральной комиссии связи США (FCC)

Следующая информация относится к моделям ThinkPad T490 и ThinkPad T590.

| Название продукта | Типы компьютеров |
|-------------------|------------------|
| ThinkPad T490     | 20N2 и 20N3      |
| ThinkPad T590     | 20N4 и 20N5      |

This equipment has been tested and found to comply with the limits for a Class B digital device, pursuant to Part 15 of the FCC Rules. These limits are designed to provide reasonable protection against harmful interference in a residential installation. This equipment generates, uses, and can radiate radio frequency energy and, if not installed and used in accordance with the instructions, may cause harmful interference to radio communications. However, there is no guarantee that interference will not occur in a particular installation. If this equipment does cause harmful interference to radio or television reception, which can be determined by turning the equipment off and on, the user is encouraged to try to correct the interference by one or more of the following measures:

- Reorient or relocate the receiving antenna.
- Increase the separation between the equipment and receiver.
- Connect the equipment into an outlet on a circuit different from that to which the receiver is connected.
- Consult an authorized dealer or service representative for help.

Lenovo is not responsible for any radio or television interference caused by using other than recommended cables and connectors or by unauthorized changes or modifications to this equipment. Unauthorized changes or modifications could void the user's authority to operate the equipment.

This device complies with Part 15 of the FCC Rules. Operation is subject to the following two conditions: (1) this device may not cause harmful interference, and (2) this device must accept any interference received, including interference that may cause undesired operation.

Responsible Party:  
 Lenovo (United States) Incorporated  
 7001 Development Drive  
 Morrisville, NC 27560  
 Email: FCC@lenovo.com



## Информация об идентификаторе FCC ID и номере IC Certification

Информацию об идентификаторе FCC и номере IC Certification можно найти в следующих местах.

- На экране электронной этикетки, предварительно установленном на компьютере. Сведения о просмотре экрана электронной этикетки см. в разделе «Этикетки с нормативной информацией» на странице 119.
- На физической этикетке, прикрепленной с внешней стороны картонной коробки компьютера.

## Заявление о соответствии промышленным стандартам Канады

CAN ICES-3(B)/NMB-3(B)

## Соответствие требованиям Европейского Союза

Контактная информация в ЕС: Lenovo (Slovakia), Landererova 12, 811 09 Bratislava, Slovakia



### Соответствие директиве по электромагнитной совместимости

Это изделие отвечает охранным требованиям директивы Совета Европейского Союза 2014/30/EU по сближению национальных законов, относящихся к электромагнитной совместимости.

Данное изделие проверено и признано соответствующим предельным нормам для оборудования класса В согласно европейским стандартам, согласованным в директивах о соблюдении требований. Требования, предъявляемые к оборудованию класса В, предназначены для обеспечения достаточной защиты при предоставлении вещательных услуг в жилых районах.

## Заявление о соответствии энергопотребления классу В для Германии

*Hinweis zur Einhaltung der Klasse B zur elektromagnetischen Verträglichkeit*

Dieses Produkt entspricht den Schutzanforderungen der EU-Richtlinie zur elektromagnetischen Verträglichkeit Angleichung der Rechtsvorschriften über die elektromagnetische Verträglichkeit in den EU-Mitgliedsstaaten und hält die Grenzwerte der Klasse B der Norm gemäß Richtlinie.

Um dieses sicherzustellen, sind die Geräte wie in den Handbüchern beschrieben zu installieren und zu betreiben. Des Weiteren dürfen auch nur von der Lenovo empfohlene Kabel angeschlossen werden. Lenovo übernimmt keine Verantwortung für die Einhaltung der Schutzanforderungen, wenn das Produkt ohne Zustimmung der Lenovo verändert bzw. wenn Erweiterungskomponenten von Fremdherstellern ohne Empfehlung der Lenovo gesteckt/eingebaut werden.

Zulassungsbescheinigung laut dem Deutschen Gesetz über die elektromagnetische Verträglichkeit von Betriebsmitteln, EMVG vom 20. Juli 2007 (früher Gesetz über die elektromagnetische Verträglichkeit von Geräten), bzw. der EU Richtlinie 2014/30/EU, der EU Richtlinie 2014/53/EU Artikel 3.1b), für Geräte der Klasse B.

Dieses Gerät ist berechtigt, in Übereinstimmung mit dem Deutschen EMVG das EG-Konformitätszeichen - CE - zu führen. Verantwortlich für die Konformitätserklärung nach Paragraf 5 des EMVG ist die Lenovo (Deutschland) GmbH, Meitnerstr. 9, D-70563 Stuttgart.

## Заявление о соответствии классу В по стандарту VCCI (Добровольного контрольного совета по помехам) для Японии

この装置は、クラスB機器です。この装置は、住宅環境で使用することを目的としていますが、この装置がラジオやテレビジョン受信機に近接して使用されると、受信障害を引き起こすことがあります。  
取扱説明書に従って正しい取り扱いをして下さい。

VCCI-B

## Заявление о соответствии для продуктов, подключаемых к линиям электропередач с номинальным током не более 20 А на одну фазу для Японии

日本の定格電流が 20A/相 以下の機器に対する高調波電流規制  
高調波電流規格 JIS C 61000-3-2 適合品

## Замечание по шнуру питания для Японии

The ac power cord shipped with your product can be used only for this specific product. Do not use the ac power cord for other devices.

本製品およびオプションに電源コード・セットが付属する場合は、それぞれ専用のものになっていますので他の電気機器には使用しないでください。

---

## Другая информация о соответствии

В этом разделе содержатся другие сведения о соответствии продуктов Lenovo.

## Информация, относящаяся к сертификации

| Название продукта | Идентификатор соответствия              | Типы компьютеров |
|-------------------|---|------------------|
| ThinkPad T490     | TP00103A<br>TP00103C (только для Индии) | 20N2 и 20N3      |
| ThinkPad T590     | TP00104A                                | 20N4 и 20N5      |

Актуальную информацию о соответствии можно найти по следующему адресу:

<https://www.lenovo.com/compliance>

## Этикетки с нормативной информацией

В зависимости от страны или региона найти необходимую правительственную нормативную информацию можно одним из следующих способов.

- На физической этикетке, прикрепленной с внешней стороны картонной коробки компьютера.
- На физической этикетке, прикрепленной к компьютеру.
- На экране электронной этикетки, предварительно установленном на компьютере.

Для получения доступа к экрану электронной этикетки выполните одно из указанных ниже действий.

- Перезагрузите компьютер. Когда откроется окно с логотипом, нажмите клавишу F9. Откроется экран электронной этикетки.
- Перезагрузите компьютер. После отображения на экране логотипа нажмите клавишу Enter или коснитесь приглашения, чтобы войти в меню Startup Interrupt. Затем нажмите клавишу F9 или коснитесь параметра Regulatory Information. Откроется экран электронной этикетки.

### Замечание по электронным этикеткам для Кореи

이 제품은 전자적표시(e-labelling)가 되어있습니다.

## Сертификация TCO

Чтобы получить информацию о сертификации TCO вашего компьютера, перейдите по следующей ссылке:

<https://www.lenovo.com/tco-cert>

## Замечание по экспортной классификации

На этот продукт распространяется действие Правил экспортного контроля США (United States Export Administration Regulations) — (EAR) и ему присвоен контрольный номер 5A992.с экспортной классификации (ECCN). Он может быть реэкспортирован в любую страну за исключением стран из списка EAR E1, в отношении которых действует эмбарго.

## Информация об обслуживании продуктов Lenovo для Тайваня (Китай)

委製商/進口商名稱: 荷蘭商聯想股份有限公司台灣分公司  
進口商地址: 台北市中山區北安路780號7樓  
進口商電話: 0800-000-702 (代表號)

## Заявление по защите зрения для Тайваня (Китай)

警語：使用過度恐傷害視力

注意事項：

- 使用30分鐘請休息10分鐘。
- 2歲以下幼兒不看螢幕，2歲以上每天看螢幕不要超過1小時。

## Единый знак обращения на рынке стран Таможенного союза



## Звуковое уведомление для Бразилии

Ouvir sons com mais de 85 decibéis por longos períodos pode provocar danos ao sistema auditivo.

## Информация о моделях ENERGY STAR



ENERGY STAR — это совместная программа Агентства по охране окружающей среды США и Министерства энергетики США, цель которой — экономия средств и защита окружающей среды за счет использования продуктов и методов, эффективных с точки зрения сбережения энергии.

Компания Lenovo гордится тем, что может предложить своим клиентам продукты с маркой ENERGY STAR. Следующие типы компьютеров разработаны в соответствии с требованиями, предъявляемыми к компьютерам программой ENERGY STAR, и проверены на соответствие этим требованиям на момент их изготовления.

20N2, 20N3, 20N4 и 20N5

Чтобы узнать дополнительную информацию о продуктах Lenovo, сертифицированных по программе ENERGY STAR, посетите веб-страницу по следующему адресу:

[https://www.lenovo.com/us/en/social\\_responsibility/energy/](https://www.lenovo.com/us/en/social_responsibility/energy/)

Используя продукты, соответствующие стандартам ENERGY STAR, и функции управления питанием компьютера, вы можете снизить потребление электроэнергии. Снижение потребления электроэнергии может помочь сэкономить средства, сохранить окружающую среду и уменьшить парниковый эффект.

Дополнительную информацию об ENERGY STAR см. на веб-сайте:

<https://www.energystar.gov>

Lenovo призывает вас экономно использовать электроэнергию в быту. Для этого Lenovo предлагает заранее настроенный план электропитания по умолчанию. Чтобы изменить план электропитания, см. раздел «Настройка плана электропитания» на странице 28.

---

## Приложение Е. Замечания и товарные знаки

### Замечания

Lenovo может предоставлять продукты, услуги и компоненты, описанные в данной публикации, не во всех странах. Сведения о продуктах и услугах, доступных в настоящее время в вашей стране, можно получить в местном представительстве Lenovo. Ссылки на продукты, программы или услуги Lenovo не означают и не предполагают, что можно использовать только указанные продукты, программы или услуги Lenovo. Разрешается использовать любые функционально эквивалентные продукты, программы или услуги, если при этом не нарушаются права Lenovo на интеллектуальную собственность. Однако при этом ответственность за оценку и проверку работы всех продуктов, программ или услуг других производителей возлагается на пользователя.

Lenovo может располагать патентами или рассматриваемыми заявками на патенты, относящимися к предмету данной публикации. Предоставление этого документа не дает вам никакой лицензии на эти патенты. Вы можете послать запрос на лицензию в письменном виде по адресу:

*Lenovo (United States), Inc.  
1009 Think Place - Building One  
Morrisville, NC 27560  
U.S.A.  
Attention: Lenovo Director of Licensing*

КОМПАНИЯ LENOVO ПРЕДОСТАВЛЯЕТ ДАННУЮ ПУБЛИКАЦИЮ НА УСЛОВИЯХ «КАК ЕСТЬ», БЕЗ КАКИХ-ЛИБО ГАРАНТИЙ, ЯВНЫХ ИЛИ ПОДРАЗУМЕВАЕМЫХ, ВКЛЮЧАЯ, ПОМИМО ПРОЧЕГО, ПОДРАЗУМЕВАЕМЫЕ ГАРАНТИИ НЕНАРУШЕНИЯ ЧЬИХ-ЛИБО ПРАВ, ТОВАРНОГО СОСТОЯНИЯ ИЛИ ПРИГОДНОСТИ ДЛЯ КОНКРЕТНОЙ ЦЕЛИ. Законодательство некоторых стран не допускает отказ от явных или предполагаемых гарантий для ряда сделок; в таком случае данное положение может к вам не относиться.

В публикацию время от времени вносятся изменения, которые будут отражены в следующих изданиях. В целях повышения качества услуг компания Lenovo оставляет за собой право на улучшение и/или изменение продуктов и программ, описанных в руководствах, которые входят в комплект поставки компьютера, и содержимого данного руководства в любое время без уведомления.

Интерфейс и функциональность программного обеспечения, а также конфигурация оборудования, описанные в руководствах, которые входят в комплект поставки компьютера, могут немного отличаться от фактической конфигурации приобретаемого компьютера. Для получения конфигурации продукта см. связанный контракт (если есть) или упаковочный лист продукта либо свяжитесь с дистрибьютором продукта. Lenovo может использовать и распространять присланную вами информацию любым способом, каким сочтет нужным, без каких-либо обязательств перед вами.

Продукты, описанные в данной публикации, не предназначены для имплантации или использования в каких-либо устройствах жизнеобеспечения, отказ которых может привести к нарушению жизнедеятельности или к летальному исходу. Информация, содержащаяся в данной публикации, не влияет на спецификации продукта и гарантийные обязательства Lenovo и не меняет их. Ничто в этой публикации не служит явной или неявной лицензией или гарантией возмещения ущерба в связи с правами на интеллектуальную собственность корпорации Lenovo или третьих сторон. Все данные, содержащиеся в данной публикации, получены в специфических условиях и приводятся только в качестве иллюстрации. Результаты, полученные в других рабочих условиях, могут существенно отличаться от них.

Lenovo может использовать и распространять присланную вами информацию любым способом, каким сочтет нужным, без каких-либо обязательств перед вами.

Любые ссылки в данной информации на веб-сайты, не принадлежащие Lenovo, приводятся только для удобства и никоим образом не означают поддержки Lenovo этих веб-сайтов. Материалы на этих веб-сайтах не входят в число материалов по данному продукту Lenovo, и всю ответственность за использование этих веб-сайтов вы принимаете на себя.

Все данные по производительности, содержащиеся в этой публикации, получены в настроенной среде. Поэтому результаты, полученные в других операционных средах, могут заметно отличаться от приведенных. Возможно, что некоторые измерения были выполнены в разрабатываемых системах, и нет никакой гарантии, что в общедоступных системах результаты этих измерений будут такими же. Кроме того, результаты некоторых измерений были получены экстраполяцией. Реальные результаты могут отличаться от них. Пользователи должны проверить эти данные для своих конкретных условий.

Данный документ защищен авторским правом Lenovo и на него не распространяется ни одна лицензия на программное обеспечение с открытым исходным кодом, в том числе никакие соглашения по Linux, которые могут сопровождать программное обеспечение, включенное в комплект поставки этого продукта. Lenovo может обновить данный документ в любое время без уведомления.

Если вы желаете получить самые актуальные сведения, задать вопросы или оставить комментарии, зайдите на веб-сайт Lenovo:

<https://support.lenovo.com>

#### **Товарные знаки**

LENOVO, логотип LENOVO, THINKPAD, логотип THINKPAD, TRACKPOINT и ULTRACONNECT являются товарными знаками Lenovo. Intel, Optane и Thunderbolt являются товарными знаками корпорации Intel или ее дочерних подразделений в США и других странах. Microsoft, Windows, Direct3D, BitLocker и Cortana являются товарными знаками группы компаний Майкрософт. Ubuntu является зарегистрированным товарным знаком Canonical Ltd. Термины HDMI и HDMI High-Definition Multimedia Interface являются товарными знаками или зарегистрированными товарными знаками компании HDMI Licensing LLC в США или других странах. Wi-Fi, Wi-Fi Alliance и Miracast являются зарегистрированными товарными знаками Wi-Fi Alliance. USB-C является товарным знаком USB Implementers Forum. Все остальные товарные знаки являются собственностью соответствующих владельцев. © 2018 Lenovo.





**Lenovo**