

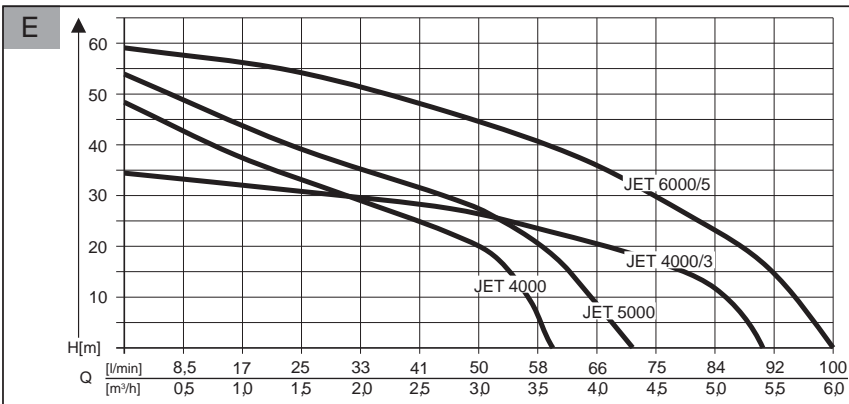
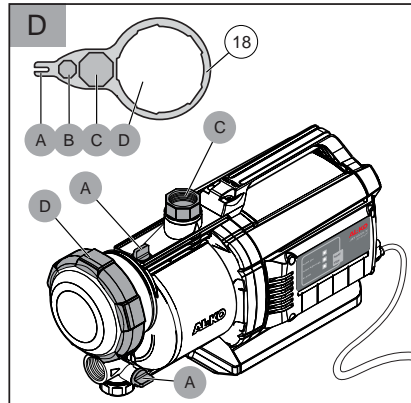
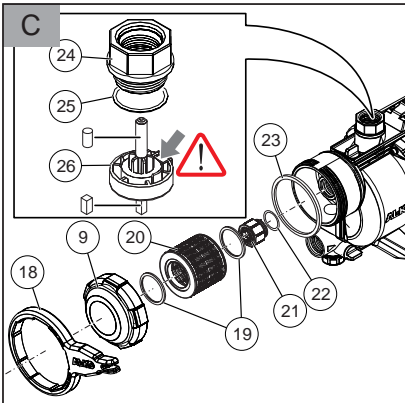
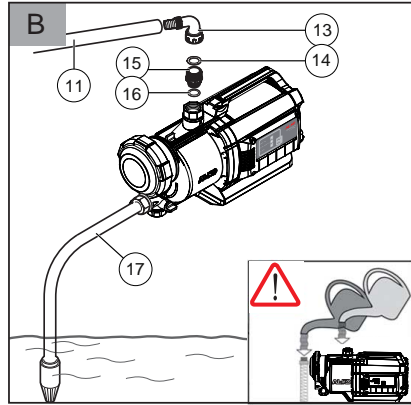
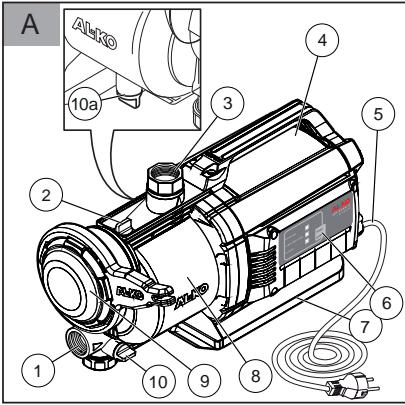
INFORMATION | MANUALS | SERVICE













JET 4000 / JET 5000 / JET 6000

Betriebsanleitung



D	5	DA	86
EN	13	SV	93
NL	20	NO	100
FR	27	FI	107
ES	35	ET	114
IT	43	LT	121
SL	50	LV	128
HR	57	HU	136
PL	64	TR	143
CS	72	RU	150
SK	79	UK	158



	JET 4000 (Art.Nr. 112 841) JET 5000 (Art.Nr. 112 842)	JET 4000/3 (Art.Nr. 112 843) JET 6000/5 (Art.Nr. 112 844)
	JET 4000 1000 W JET 5000 1300 W	JET 4000/3 900 W JET 6000/5 1400 W
	230 V AC/50 Hz	230 V AC/50 Hz
	X 4	X 4
	81 dB (A)	73 dB (A)
	8 m	8 m
	JET 4000 45 m/4,5 bar JET 5000 50 m/5,0 bar	JET 4000/3 35 m/3,5 bar JET 6000/5 60 m/6,0 bar
	JET 4000 4000 l/h JET 5000 4500 l/h	JET 4000/3 5500 l/h JET 6000/5 6000 l/h
	35 °C	35 °C
	1"	1"
	JET 4000 1 JET 5000 1	JET 4000/3 3 JET 6000/5 5
	JET 4000 10,8 kg JET 5000 11 kg	JET 4000/3 11,5 kg JET 6000/5 13,9 kg

ORIGINAL-BETRIEBSANLEITUNG

Inhaltsverzeichnis

Zu diesem Handbuch.....	5
Produktbeschreibung.....	5
Lieferumfang.....	6
Sicherheitshinweise.....	6
Montage.....	7
Inbetriebnahme.....	7
Wartung und Pflege.....	8
Lagerung.....	8
Entsorgung.....	9
LED-Anzeigen.....	9
Hilfe bei Störung.....	10
Garantie.....	11
EG-Konformitätserklärung.....	12

ZU DIESEM HANDBUCH

- Lesen Sie diese Dokumentation vor der Inbetriebnahme durch. Dies ist Voraussetzung für sicheres Arbeiten und störungsfreie Handhabung.
- Beachten Sie die Sicherheits- und Warnhinweise in dieser Dokumentation und auf dem Produkt.
- Diese Dokumentation ist permanenter Bestandteil des beschriebenen Produkts und soll bei Veräußerung dem Käufer mit übergeben werden.

Zeichenerklärung



ACHTUNG!

Genaues Befolgen dieser Warnhinweise kann Personen- und / oder Sachschäden vermeiden.



Spezielle Hinweise zur besseren Verständlichkeit und Handhabung.

PRODUKTBESCHREIBUNG

In dieser Dokumentation werden verschiedene Modelle von Gartenpumpen beschrieben. Identifizieren Sie Ihr Modell anhand des Typschilds.

Produktübersicht

siehe Abb. A-D

1	Pumpeneingang/Saugleitungsanschluss
2	Einfüllschraube
3	Pumpenausgang/Druckleitungsanschluss
4	Motorgehäuse
4	Anschlusskabel
5	Ein/Aus-Schalter
6	LED-Anzeigefeld
7	Pumpenfuss
8	Pumpengehäuse
9	Klarsichtdeckel Filter
10	Ablassschraube Filtergehäuse
10a	Ablassschraube Pumpengehäuse
11	Druckleitung
13	Winkelnippel
14	Dichtung
15	Verbindungsrippel
16	Dichtung
17	Saugleitung
18	Filterschlüssel
19	Dichtung Filter
20	Filter
21	Rückschlagventil
22	Dichtung Rückschlagventil
23	Dichtung Gehäuse
24	Einschraubnippel
25	Dichtung
26	Schwimmkörper Messeinheit

Funktion

Die Gartenpumpe saugt das Wasser über die Saugleitung an und fördert es über den Filter zum Pumpenausgang. Die Gartenpumpe wird mit der START- / STOP-Taste ein- und ausgeschaltet.

INOX

Geräte mit der Bezeichnung "INOX" werden in rostfreier Edelstahlausstattung ausgeliefert. Aufbauweise und Funktion werden hiervon nicht berührt.

Bestimmungsgemäße Verwendung

Die Gartenpumpe ist für die private Nutzung in Haus und Garten bestimmt. Sie darf nur im Rahmen der Einsatzgrenzen gemäß der technischen Daten betrieben werden.

Die Gartenpumpe eignet sich zum:

- Bewässern und Gießen
- Um- und Auspumpen von Behältern (z. B. Schwimmbecken)
- Wasserentnahme aus Brunnen, Regentonnen und Zisternen.

Die Gartenpumpe ist ausschließlich zum Fördern von folgenden Flüssigkeiten geeignet:

- Klarwasser, Regenwasser
- chlorhaltigem Wasser (z. B. Schwimmbecken)

Eine andere oder darüber hinausgehende Verwendung gilt als nicht bestimmungsgemäß.

Möglicher Fehlgebrauch

Die Gartenpumpe darf nicht im Dauerbetrieb eingesetzt werden. Sie sind nicht geeignet zur Förderung von:

- Trinkwasser
- Salzwasser
- Schmutzwasser
- Lebensmitteln
- aggressiven Medien, Chemikalien
- ätzenden, brennbaren, explosiven oder gasenden Flüssigkeiten
- Flüssigkeiten, die wärmer als 35 °C sind
- sandhaltigem Wasser und schmirgelnden Flüssigkeiten.

LIEFERUMFANG

Das Hauswasserwerk wird betriebsfertig mit Schlüssel für Filterdeckel, Winkelnippel und Betriebsanleitung ausgeliefert.

Thermoschutz

Das Gerät ist mit einem Thermoschutzschalter ausgestattet, der den Motor bei Überhitzung abschaltet. Nach einer Abkühlphase von ca. 15 -

20 Minuten schaltet die Pumpe selbsttätig wieder ein.

SICHERHEITSHINWEISE



ACHTUNG!

Verletzungsgefahr!

Gerät und Verlängerungskabel nur in technisch einwandfreiem Zustand benutzen! Beschädigte Geräte dürfen nicht betrieben werden.

Sicherheits- und Schutzeinrichtungen dürfen nicht außer Kraft gesetzt werden!

- Kinder oder Personen, die die Betriebsanleitung nicht kennen, dürfen das Gerät nicht benutzen.
- Das Gerät nie am Anschlusskabel hochheben, transportieren oder befestigen.
- Eigenmächtige Veränderungen oder Umbauten am Gerät sind verboten.

Elektrische Sicherheit



VORSICHT!

Gefahr beim Berühren spannungsführender Teile!

Stecker sofort vom Netz trennen, wenn das Verlängerungskabel beschädigt oder durchtrennt wurde! Wir empfehlen den Anschluss über einen FI-Schutzschalter mit einem Nennfehlerstrom < 30 mA.

- Die Haus-Netzspannung muss mit den Angaben zur Netzspannung in den Technischen Daten übereinstimmen, keine andere Versorgungsspannung verwenden.
- Das Gerät darf nur an einer elektrischen Einrichtung gemäß DIN/VDE 0100, Teil 737, 738 und 702 (Schwimmbäder) betrieben werden. Zur Absicherung muss ein Leitungs-Schutzschalter 10 A sowie ein Fehlerstrom-Schutzschalter mit einem Nennfehlerstrom von 10/30 mA installiert werden.
- Nur Verlängerungskabel verwenden, die für den Gebrauch im Freien vorgesehen sind - Mindestquerschnitt 1,5 mm². Kabeltrommeln immer vollständig abrollen.
- Beschädigte oder brüchige Verlängerungskabel dürfen nicht verwendet werden.
 - ⇒ *Kontrollieren Sie vor jeder Inbetriebnahme den Zustand ihres Verlängerungskabels.*

MONTAGE

Gerät aufstellen

1. Bereiten Sie einen ebenen und festen Standort vor.
2. Stellen Sie das Gerät waagrecht und überflutungssicher auf.
 - ⇒ *Das Gerät muss vor Regen und direktem Wasserstrahl geschützt sein.*

Saugleitung anschließen

1. Wählen Sie die Länge der Saugleitung (*Abb. B -17*) so aus, dass die Pumpe nicht trockenlaufen kann. Die Saugleitung muss sich immer mindestens 30 cm unter der Wasseroberfläche befinden.
2. Schließen Sie die Saugleitung an. Achten Sie dabei auf dichten Anschluss, ohne das Gewinde zu beschädigen.
 - ⇒ *Wir empfehlen den Einbau flexibler Leitungen am Pumpeneingang (*Abb. A -1*). So kann kein mechanischer Druck oder Zug auf die Pumpe ausgeübt werden.*
3. Saugleitung stets steigend verlegen.



Beträgt die Ansaughöhe mehr als 4 m, muss ein Saugschlauch mit einem Durchmesser größer 1" montiert werden. Wir empfehlen das Verwenden einer AL-KO Sauggarnitur mit Saugschlauch, Saugkorb und Rückflusstop. Fragen Sie Ihren Fachhändler.

Druckleitung montieren

1. Schrauben Sie den Verbindungsniessel (*Abb. B -15*) mit dem Runddichtring (*Abb. B -16*) in den Pumpenausgang (*Abb. A -3*).
2. Schrauben Sie den Winkelniessel (*Abb. B -13*) mit Dichtung (*Abb. B -14*) auf den Verbindungsniessel (*Abb. B -15*) und drehen Sie den Winkelniessel in die gewünschte Richtung.
3. Befestigen Sie eine Druckleitung (*Abb. B -12*) am Winkelniessel (*Abb. B -13*).
4. Öffnen Sie alle in der Druckleitung vorhandenen Verschlüsse (Ventile, Spritzdüsen, Wasserhahn).

INBETRIEBNAHME

Gartenpumpe befüllen



ACHTUNG!

Trockenlauf zerstört die Pumpe! Die Pumpe muss vor jeder Inbetriebnahme bis zum Überlauf mit Wasser gefüllt sein, damit sie sofort ansaugen kann.

1. Öffnen Sie die Einfüllschraube (*Abb. A -2*) mit dem Filterschlüssel.
2. Füllen Sie über die Einfüllschraube Wasser ein, bis die Markierung am Pumpengehäuse erreicht ist.
3. Schrauben Sie die Einfüllschrauben wieder ein.



Um die Ansaugzeit zu verkürzen, den Saugschlauch vor dem Anschrauben mit Wasser füllen.

Pumpe einschalten

1. Öffnen Sie alle in der Druckleitung vorhandenen Verschlüsse (Ventil, Spritzdüse, Wasserhahn).
2. Stecken Sie den Netzstecker des Anschlusskabels in die Steckdose.
3. Schalten Sie die Gartenpumpe am Ein- / Aus-Schalter ein.



ACHTUNG!

Lassen Sie die Pumpe nicht gegen eine geschlossene Druckleitung laufen.

Pumpe ausschalten

1. Schalten Sie die Pumpe nach Gebrauch am Ein- / Aus-Schalter aus.
2. Schließen Sie alle in der Druckleitung vorhandenen Verschlüsse.



Wenn länger als 180 Sekunden nichts angesaugt wird, geht die Gartenpumpe automatisch auf „Störung“ und schaltet aus.

**VORSICHT!****Verletzungsgefahr durch heißes Wasser**

Bei längerem Betrieb gegen die geschlossene Druckseite (>10 min) kann sich das Wasser in der Pumpe stark erhitzen und unkontrolliert austreten! Trennen Sie das Gerät vom Netz und lassen Sie Pumpe und Wasser abkühlen. Nehmen Sie das Gerät erst nach Beheben aller Mängel wieder in Betrieb!

Die Verletzungsgefahr durch heißes Wasser kann bei:

- unsachgemäßer Installation
- geschlossene Druckseite
- Wassermangel in der Saugleitung oder
- defektem Druckschalter entstehen.

Vorgehen

1. Trennen Sie das Gerät vom Netz und lassen Sie Pumpe und Wasser abkühlen.
2. Überprüfen Sie Gerät, Installation und Wasserstand.
3. Nehmen Sie das Gerät erst nach Beheben aller Mängel wieder in Betrieb!

WARTUNG UND PFLEGE**ACHTUNG!**

Vor Beginn aller Wartungs- und Pflegearbeiten ist die Pumpe vom Netz zu nehmen. Netzstecker aus der Steckdose ziehen.

Filter reinigen

1. Ablassschraube Filterraum (Abb. A -10) der Entleerungsöffnung abschrauben, Filterraum entleeren und Entleerungsöffnung wieder verschließen.
2. Klarsichtdeckel Filter (Abb. A -9) mithilfe des Filterschlüssels (Abb. C -18/D) abschrauben.
3. Filter (Abb. C -20) aus dem Filtergehäuse herausnehmen und unter fließendem Wasser reinigen.
4. Filtergehäuse und Klarsichtdeckel Filter reinigen.
5. Vor dem Einbau des Filters die Dichtungen Filter (Abb. C -19) und die Dichtung Gehäuse (Abb. C -23) auf Beschädigung prüfen, bei Bedarf erneuern.

6. Filter einbauen, Klarsichtdeckel Filter aufschrauben und mit dem Filterschlüssel handfest anziehen.

Rückschlagventil reinigen

1. Filter aus- und einbauen (siehe Abschnitt „Filter reinigen“).
2. Rückschlagventil (Abb. C -21) herausschrauben und unter fließendem Wasser reinigen .
3. Dichtung (Abb. C -22) bei Bedarf erneuern.
4. Rückschlagventil einbauen.

Schwimmkörper

1. Druckleitung (Abb. B -11) mit Winkelnippel (Abb. B -13) und Verbindungsnippel (Abb. B -15) ausschrauben.
2. Einschraubnippel (Abb. D -24) mit Dichtung (Abb. D -25) ausschrauben. Einbaulage Schwimmkörper (Abb. D -26) merken. Schwimmkörper herausziehen und reinigen.
3. Schwimmkörper wieder einbauen - Einbaulage beachten.

Pumpe spülen

Nach Förderung von chlorhaltigem Schwimmbadwasser oder Flüssigkeiten, die Rückstände hinterlassen, muss die Pumpe mit klarem Wasser gespült werden.

Verstopfungen beseitigen

1. Trennen Sie das Gerät vom Netz und sichern Sie es gegen Wiedereinschalten.
2. Entfernen Sie den Saugschlauch am Pumpeneingang.
3. Schließen Sie den Druckschlauch an die Wasserleitung an.
4. Lassen Sie Wasser durch das Pumpengehäuse laufen, bis sich die Verstopfung auflöst.
5. Prüfen Sie durch kurzes Einschalten, ob die Pumpe freidreht.
6. Nehmen Sie das Gerät wie beschrieben wieder in Betrieb.

LAGERUNG

1. Entleeren Sie die Saug- und Druckleitung.
2. Schrauben Sie die Ablassschrauben (Abb. A -10,10a) mit dem Filterschlüssel heraus und lassen Sie das Wasser aus der Pumpe auslaufen.

3. Schrauben Sie die Ablassschrauben wieder ein und lagern Sie Pumpe und Zubehör frostfrei.



Bei Frostgefahr muss das System vollständig entleert werden.

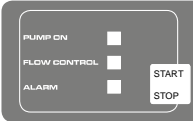
ENTSORGUNG



Ausgediente Geräte, Batterien oder Akkus nicht über den Hausmüll entsorgen!

Verpackung, Gerät und Zubehör sind aus recyclingfähigen Materialien hergestellt und entsprechend zu entsorgen.

LED-ANZEIGEN



Normalbetrieb

Schaltzustand	LED-Anzeige	Funktionsbeschreibung
Drücken der START/STOP-Taste. Pumpe schaltet ein und beginnt anzusaugen..	LED-Anzeige PUMP ON leuchtet. LED-Anzeige FLOW CONTROL blinkt.	Erstinbetriebnahme: Saug- und Druckseite angeschlossen, Pumpe mit Wasser gefüllt, Wasser saugseitig vorhanden. Pumpe wird ans Netz genommen.
Pumpe in Betrieb.	LED-Anzeige PUMP ON leuchtet.	Pumpe fördert Wasser. Druckseitig wird Wasser entnommen.
Drücken der START/STOP-Taste Pumpe schaltet aus.	LED-Anzeigen aus.	Pumpe aus

Sondermodus

Um einen Hydrocontrol oder einen Funkfernswitcher zu verwenden muss die Pumpe automatisch starten, dazu den Sondermodus aktivieren.

Schaltzustand	LED-Anzeige	Funktionsbeschreibung
Sondermodus aktivieren: START/STOP-Taste beim Einstecken des Netzsteckers 10 Sekunden gedrückt halten.	Alle LED-Anzeigen blinken .	Pumpe startet jetzt sofort. Modus bleibt erhalten, auch bei entfernen der Netzspannung. Sondermodus aktiv wenn LED-Anzeige PUMP ON im Betrieb blinkt.
Sondermodus deaktivieren: START/STOP-Taste beim Einstecken des Netzsteckers 10 Sekunden gedrückt halten.	Alle LED-Anzeigen blinken .	Pumpe schaltet sofort aus. Erneutes Einschalten durch Drücken der START/STOP-Taste

Fehlermeldung

LED-Anzeige	LED-Anzeige	Funktionsbeschreibung
Pumpe schaltet durch Elektronik (Trockenlaufschutz) aus. Rückstellung der Fehlermeldung durch Drücken der START/STOP-Taste.	LED-Anzeige ALARM leuchtet.	Saugleitung prüfen, danach zurück zur Erstinbetriebnahme, bis Pumpe Wasser fördert. Alarm Trockenlauf: Diese Meldung erscheint wenn länger als 180 Sekunden kein Durchfluss gemessen wird Rückstellung der Fehlermeldung durch Drücken der START/STOP-Taste.
Beim ersten und zweiten Neustart nach der Fehlermeldung.	LED-Anzeige ALARM blinkt	Pumpe prüfen und zurück zur Erstinbetriebnahme, bis Pumpe Wasser fördert.
Beim dritten Neustart nach der Fehlermeldung.	LED-Anzeige FLOW CONTROL und LED-Anzeige ALARM blinken abwechselnd.	Pumpe abkühlen lassen und prüfen.

HILFE BEI STÖRUNG



VORSICHT!

Vor allen Arbeiten zur Störungsbeseitigung den Netzstecker ziehen.

Störung	Mögliche Ursache	Beseitigung
Pumpen-Antriebsmotor läuft nicht	Trockenlaufschutz aktiviert	Saugseite prüfen
	Laufgrad blockiert	Schmutz im Ansaugbereich entfernen
	Thermoschalter hat abgeschaltet.	Warten, bis der Thermoschalter die Gartenpumpe wieder einschaltet. Auf maximale Temperatur des Fördermediums achten. Gartenpumpe prüfen lassen.
	Keine Netzspannung vorhanden	Sicherungen prüfen, Stromversorgung von Elektrofachkraft prüfen lassen.
Gartenpumpe läuft, aber fördert nicht. Pumpe schaltet nach 180 Sekunden ab.	Trockenlaufschutz aktiviert.	Saugseite prüfen.
	Wasserstand zu niedrig.	Saugschlauch tiefer eintauchen.
	Luft im Pumpengehäuse.	Gartenpumpe befüllen.
	Gartenpumpe saugt Luft.	Alle Anschlussverbindungen und den Klarsichtdeckel Filter auf Dichtheit prüfen.
	Saugseitige Verstopfung.	Vorsicht! Verbrennungsgefahr durch heißes Wasser! Schmutz im Ansaugbereich entfernen.

Störung	Mögliche Ursache	Beseitigung
	Druckleitung geschlossen.	Vorsicht! Verbrennungsgefahr durch heißes Wasser! Druckleitung öffnen.
	Druckschlauch geknickt	Druckschlauch strecken
Fördermenge zu gering	Druckschlauch geknickt	Druckschlauch strecken
	Schlauchdurchmesser zu klein.	Größeren Druckschlauch verwenden
	Saugseitige Verstopfung	Schmutz im Ansaugbereich entfernen.
	Förderhöhe zu groß	Max. Förderhöhe beachten → siehe technische Daten
	Saughöhe zu groß	Saughöhe prüfen, max Saughöhe beachten → siehe technische Daten.



Bei nicht behebbaren Störungen wenden Sie sich bitte an unseren zuständigen Kundendienst.

GARANTIE

Etwaige Material- oder Herstellungsfehler am Gerät beseitigen wir während der gesetzlichen Verjährungsfrist für Mängelansprüche entsprechend unserer Wahl durch Reparatur oder Ersatzlieferung. Die Verjährungsfrist bestimmt sich jeweils nach dem Recht des Landes, in dem das Gerät gekauft wurde.

Unsere Garantiezusage gilt nur bei:

- beachten dieser Bedienungsanleitung
- sachgemäßer Behandlung
- verwenden von Original-Ersatzteilen

Die Garantie erlischt bei:

- eigenmächtigen Reparaturversuchen
- eigenmächtigen technischen Veränderungen
- nicht bestimmungsgemäßer Verwendung

Von der Garantie ausgeschlossen sind:

- Lackschäden, die auf normale Abnutzung zurückzuführen sind
- Verschleißteile, die auf der Ersatzteilkarte mit Rahmen [xxx xxx (x)] gekennzeichnet sind
- Verbrennungsmotoren (hier gelten die Garantiebestimmungen der jeweiligen Motorenhersteller)

Die Garantiezeit beginnt mit dem Kauf durch den ersten Endabnehmer. Maßgebend ist das Datum auf dem Kaufbeleg. Wenden Sie sich bitte mit dieser Erklärung und dem Original-Kaufbeleg an Ihren Händler oder die nächste autorisierte Kundendienststelle. Die gesetzlichen Mängelansprüche des Käufers gegenüber dem Verkäufer bleiben durch diese Erklärung unberührt.

EG-KONFORMITÄTSERKLÄRUNG

Hiermit erklären wir, dass dieses Produkt in der von uns in Verkehr gebrachten Ausführung, den Anforderungen der harmonisierten EU-Richtlinien, EU-Sicherheitsstandards und den produktspezifischen Standards entspricht.

Produkt

Gartenpumpe
Seriennummer
G3013015

Typ

JET 4000 / JET 5000
JET 4000/3
JET 6000/5

Hersteller

AL-KO Geräte GmbH
Ichenhauser Str. 14
D-89359 Kötz

Bevollmächtigter

Hr. Anton Eberle
Ichenhauser Str. 14
D-89359 Kötz

EU-Richtlinien

2006/95/EG
2004/108/EG
2000/14/EG (13)

Harmonisierte Normen

EN 60335-1; VDE 0700-1:2007-02
EN 60335-2-41; VDE 0700-41:2004-12
EN 60335-2-41/A2; VDE 0700-41/A2:2009-02
EN 55014-1; VDE 0875-14-1:2007-06
EN 55014-1/A1; VDE 0875-14-1/A1:2008-12
EN 55014-2; VDE 0875-14-2:2009-06
EN 61000-3-2; VDE 0838-2:2006-10
EN 61000-3-2/A1; VDE 0838-2/A1:2007-05
EN 61000-3-2/A7; VDE 0838-2/A7:2007-06
EN 61000-3-2/A4; VDE 0838-2/A4:2007-06
EN 61000-3-3; VDE 0838-3:2009-06

Kötz, 25.04.2012



Antonio De Filippo
Managing Director

Schalleistungspegel

JET 4000
gemessen: 80 dB(A)
garantiert: 82 dB(A)
JET 5000: 81 / 83 dB(A)
JET 4000/3: 73 / 75
dB(A)
JET 6000/5: 73 / 75
dB(A)

Konformitätsbewertung

2000 /14/EG Anhang V

ORIGINAL INSTRUCTIONS FOR USE

Contents

About this handbook.....	13
Product description.....	13
Safety instructions.....	14
Assembly.....	14
Startup.....	15
Maintenance and care.....	15
Storage.....	16
Disposal.....	16
LED displays.....	16
Help in case of malfunction.....	17
Warranty.....	19
EU declaration of conformity.....	19

ABOUT THIS HANDBOOK

- Read this documentation before starting up the machine. This is a precondition for safe working and flawless operation.
- Observe the safety warnings in this documentation and on the product.
- This documentation is a permanent integral part of the product described and must be passed on to the new owner if the product is sold.

Explanation of symbols



CAUTION!

Following these safety warnings carefully can prevent personal injury and/or material damage.



Special instructions for greater ease of understanding and improved handling.

PRODUCT DESCRIPTION

Various different models of garden pumps are described in this documentation. Identify your model using the identification plate.

Product overview

see Fig. A-D

1	Pump inlet/suction line connection
---	------------------------------------

2	Filling screw
3	Pump outlet/pressure line connection
4	Motor housing
4	Connection cable
5	On/off switch
6	LED display field
7	Pump foot
8	Pump housing
9	Clear sight cover filter
10	Filter housing drain screw
10a	Pump housing drain screw
11	Pressure line
13	Elbow nipple
14	Seal
15	Connecting nipple
16	Seal
17	Suction line
18	Filter spanner
19	Filter seal
20	Filter
21	Check valve
22	Check valve seal
23	Housing seal
24	Screw-in nipple
25	Seal
26	Float body measuring unit

Function

The garden pump draws the water via the suction line and feeds it to the pump outlet via the filter. The garden pump is switched on and off with the START / STOP button.

Inox stainless steel

Units marked with the designation "INOX" are supplied in stainless steel. The structure and function are unaffected by this.

Designated use

The garden pump is intended for private use in house and garden. It must only be used in the framework of the deployment limitations in accordance with the technical data.

The garden pump is suitable for:

- Watering and irrigating
- Re-pumping and pumping out of vessels (e.g. swimming pools)
- Water extraction from streams, rainwater butts and cisterns.

The garden pump is suited exclusively for the conveying of the following fluids:

- Clear water, rainwater
- water containing chlorine (e.g. swimming pools)

Any other use shall be regarded as misuse.

Possible misuse

The garden pump must not be used continuously. They are not suitable for conveying:

- Drinking water
- Salt water
- Waste water
- Foodstuffs
- aggressive media, chemicals
- corrosive, flammable, explosive or fuming fluids
- Fluids that are hotter than 35 °C
- water containing sand and abrasive fluids.

SAFETY INSTRUCTIONS



CAUTION!

Danger of injury!

Only use the machine and the extension cable if it is in perfect technical condition! Damaged units must not be used.

Safety and protective devices must not be deactivated!

- Children, or people who are not familiar with the operating instructions, are not allowed to use the machine.

- Never lift, transport or suspend the unit using the connection cable.
- Unilateral modifications or conversions of the unit are prohibited.

Electrical safety



CAUTION!

Danger when touching voltage conducting parts!

Disconnect the plug from the mains if the extension cable is damaged or severed! We recommend connecting a RCD (residual current operated device) having a nominal residual current of < 30 mA.

- The house mains voltage must agree with the details quoted in the technical data, do not use any other supply voltage.
- The unit must only be operated with an electrical installation in accordance with DIN/VDE 0100, Part 737, 738 and 702 (swimming pools). Protection must be provided by a 10 A line protection switch and a RCCD (residual current operated device) having a nominal residual current of 10/30 mA.
- Use only extension cables that are suitable for use outdoors - minimum cross-section 1.5 mm². Cable drums should always be unrolled completely.
- Damaged or brittle extension cables must not be used.
 - ⇒ *Check the condition of your extension cable each time you start to use the equipment.*

ASSEMBLY

Setting up the equipment

1. Prepare a flat and solid location.
2. Erect the unit horizontally and safe from the risk of flooding.
 - ⇒ *The unit must be protected from the rain and direct water jets.*

Mounting the pressure line

1. Screw the connecting nipple (Fig. B -15) with the round seal ring (Fig. B -16) into the pump outlet (Fig. A -3).
2. Screw the elbow nipple (Fig. B -13) with seal ring (Fig. B -14) onto the connecting nipple (Fig. B -15) and turn the elbow nipple in the desired direction.

- Fix a pressure line (*Fig. B -12*) to the elbow nipple (*Fig. B -13*).
- Open all closing off devices (valves, spray nozzles, water cock) in the pressure line.

STARTUP

Filling the garden pump



CAUTION!

Dry running will destroy the pump! The pump must be filled with water up to the overflow before each use so that it can draw water immediately.

- Open the filling screw (*Fig. A -2*) with the filter key.
- Fill with water via the filling screw until the marl on the pump housing is reached.
- Screw the filling screw back in position.



In order to reduce the suction time, fill the suction hose with water before screwing in position.

Switch the pump on

- Open all closing off devices (valve, spray nozzle, water cock) in the pressure line.
- Insert the mains plug on the connection cable into the plug socket.
- Switch the garden pump on at the on / off switch.



CAUTION!

Do not allow the pump to run against a closed off pressure line.

Switch pump off

- Switch the garden pump off at the on / off switch after use.
- Close all the closing off devices in the pressure line.



If nothing is drawn up for longer than 180 seconds, the garden pump automatically switches to "Fault" and turns off.



CAUTION!

Danger of injury from hot water

In extended use against the closed pressure side (>10 min.), the water in the pump can be severely heated up and can be emitted in an uncontrolled manner! Isolate the unit from the mains and allow the pump and water to cool down. Start the unit again only after all the faults have been rectified!

The risk of injury from hot water can arise if:

- the installation is not correct
- the pressure side is closed off
- there is a lack of water in the suction line, or if
- the pressure switch is defective.

Procedure

- Isolate the unit from the mains and allow the pump and water to cool down.
- Check the unit, the installation and water level.
- Start the unit again only after all the faults have been rectified!

MAINTENANCE AND CARE



CAUTION!

The pump must be isolated from the mains before any maintenance and service work. Remove the mains plug from the plug socket.

Clean the filter

- Drain screw filter chamber (*Fig. A -10*) unscrew the draining opening, drain the filter chamber and close the draining opening again.
- Unscrew clear sight cover filter (*Fig. A -9*) using the filter key (*Fig. C -18/D*).
- Remove filter (*Fig. C -20*) from the filter housing and clean under flowing water.
- Clean the filter housing and clear sight cover of the filter.
- Before fitting the filter, check the filter seals (*Fig. C -19*) and the housing seal (*Fig. C -23*) and replace if necessary.
- Fit the filter, screw the clear sight cover in place and tighten hand-tight with the filter key.

Cleaning the check valve

1. Removing and fitting the filter (see Section "Cleaning the Filter").
2. Check valve (Fig. C -21) and clean under flowing water.
3. Replace seal (Fig. C -22) if necessary.
4. Fit check valve.

Unscrew float body

1. Pressure line (Fig. B -11) with elbow nipple (Fig. B -13) and connecting nipple (Fig. B -15).
2. Unscrew screw-in nipple (Fig. D -24) with seal (Fig. D -25). Note the fitting position of the float body (Fig. D -26). Pull out the float body and clean it.
3. Replace the float body - note fitting position.

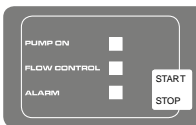
Flushing the pump

After conveying swimming pool water containing chlorine or fluids that leave a residue the pump must be flushed out with clear water.

Remove blockages

1. Isolate the unit from the mains and secure against switching on again.
2. Remove the suction hose from pump inlet.

LED DISPLAYS



Normal operating mode

Switching condition	LED display	Function description
Push the START /STOP button. Pump switches on and starts to draw water.	PUMP ON LED display lights up. FLOW CONTROL LED display flashes.	Initial commissioning: Suction and pressure side connected, pump filled with water, water present on suction side. Pump connected to the mains.
Pump running.	PUMP ON LED display lights up.	Pump feeds water. Water is removed on the pressure side.
Pushing the START/STOP button - the pump switches off.	LED displays off.	Pump off

3. Connect the pressure hose to the water supply.
4. Allow water to run through the pump housing until the blockage is removed.
5. Check that the pump is running freely by switching it on briefly.
6. Start the house water system again as described.

STORAGE

1. Drain the suction and pressure lines.
2. Unscrew the drain screws (Fig. A -10,10A) using the filter key and allow the water to flow out of the pump.
3. Screw the drain screws back in place and store the pump and accessories in a frost-free environment.



If there is a risk of frost, the system must be completely drained.

DISPOSAL



Do not dispose of old equipment, batteries or accumulators as household waste!

Product, packaging, and accessories were made with recyclable materials, and should be disposed of accordingly.

Special mode

In order to use a Hydrocontrol or a remote control switch, the pump must start automatically, the special mode must be actuated for this.

Switching condition	LED display	Function description
Activating the special mode: Keep the START/STOP button depressed for 10 seconds when inserting the mains plug.	All LED displays flash.	Pump now starts immediately. Mode is retained, even when removing the mains voltage. Special mode active when LED display PUMP ON flashes in operation.
Activating the special mode: Keep the START/STOP button depressed for 10 seconds when inserting the mains plug.	All LED displays flash.	Pump switches off immediately. Start again by pressing the START/STOP button

Fault message

LED display	LED display	Function description
Pump switches off by the electronics (dry running protection). Reset the fault message by pressing the START/STOP button.	LED display ALARM lights up.	Check suction line, then back to initial commissioning until the pump delivers water. Dry running alarm: This message is displayed if no flow is measured for longer than 180 seconds. Reset the fault message by pushing the START/STOP button.
During the first and second re-start after the fault message.	LED display ALARM flashing	Check pump and back to initial commissioning until the pump delivers water.
During the third re-start after the fault message.	LED displays FLOW CONTROL and LED display ALARM flash alternately.	Allow the pump to cool down and check.

HELP IN CASE OF MALFUNCTION



CAUTION!

Disconnect the mains plug before any fault rectification work!

Malfunction	Possible cause	Rectification
Pump drive motor does not run	Dry running protection activated	Check suction side
	Impeller blocked	Remove dirt from suction area
	Thermal protection switch has switched off.	Wait until the garden pump is switched on again by the thermal switch. Take account of the maximum temperature of the conveying medium. Have the garden pump checked out.

Malfunction	Possible cause	Rectification
	No mains power	Check fuses, have the power supply checked by a qualified electrician.
Garden pump running but not delivering. Pump switches off after 180 seconds.	Dry running protection activated.	Check suction side.
	Water level too low.	Submerge the suction hose deeper.
	Air in pump housing.	Filling the garden pump.
	Garden pump drawing air.	Check all connections and the clear sight cover on the filter for leaks.
	Blockage on the suction side.	Caution! Risk of burns from hot water! Remove dirt from suction area.
	Pressure line closed off.	Caution! Risk of burns from hot water! Open the pressure line.
	Pressure hose kinked	Extend the pressure hose
Delivery rate too low	Pressure hose kinked	Extend the pressure hose
	Hose diameter too small.	Use a hose with a bigger diameter
	Blockage on the suction side	Remove dirt from suction area.
	Delivery head too big	Observe max. delivery head → see technical data
	Suction head too big	Check suction head, observe max. suction head → see technical data.



In the event of a fault that you cannot rectify, please contact our customer service department.

WARRANTY

If any material or manufacturing defects are found during the statutory customer protection period, we will either repair or replace the equipment, whichever we consider the more appropriate. This statutory period may vary according to the legislation in force in the country where the equipment was purchased.

Our warranty is valid only if:

- The equipment has been used properly
- The operating instructions have been followed
- Genuine replacement parts have been used

The warranty is no longer valid if:

- The equipment has been tampered with
- Technical modifications have been made
- The equipment was not used for its intended purpose

The following are not covered by warranty:

- Paint damage due to normal wear
- Wear parts identified by a border [xxx xxx (x)] on the spare parts list
- Combustion motors (these are covered by a separate warranty from the manufacturer concerned)

The warranty period begins on the purchase by the first end user. Decisive is the date on the receipt. To make a claim under warranty, please take this statement of warranty and proof of purchase to the nearest authorised customer service centre. This warranty does not affect the usual statutory rights of the customer relative to the seller.

EU DECLARATION OF CONFORMITY

We herewith declare that this product, in the version introduced into trade by us, complies with the requirements of the harmonised EU guidelines, EU safety standards and the product-specific standards.

Product

Garden pump

Serial number

G3013015

Type

JET 4000 / JET 5000

JET 4000/3

JET 6000/5

Manufacturer

AL-KO Geräte GmbH

Ichenhauser Str. 14

D-89359 Kötz

Duly authorised person

Anton Eberle

Ichenhauser Str. 14

D-89359 Kötz

EU guidelines

2006/95/EG

2004/108/EG

2000/14/EU (13)

Harmonised standards

EN 60335-1; VDE 0700-1:2007-02

EN 60335-2-41; VDE 0700-41:2004-12

EN 60335-2-41/A2; VDE 0700-41/A2:2009-02

EN 55014-1; VDE 0875-14-1:2007-06

EN 55014-1/A1; VDE 0875-14-1/A1:2008-12

EN 55014-2; VDE 0875-14-2:2009-06

EN 61000-3-2; VDE 0838-2:2006-10

EN 61000-3-2/A1; VDE 0838-2/A1:2007-05

EN 61000-3-2/A7; VDE 0838-2/A7:2007-06

EN 61000-3-2/A4; VDE 0838-2/A4:2007-06

EN 61000-3-3; VDE 0838-3:2009-06

Kötz, 25.04.2012



Antonio De Filippo
Managing Director

Sound pressure level

JET 4000

measured: 80 dB(A)

guaranteed: 82 dB(A)

JET 5000: 81 / 83 dB(A)

JET 4000/3: 73 / 75

dB(A)

JET 6000/5: 73 / 75

dB(A)

Conformity evaluation

2000 /14/EG annexe V

VERTAALDE GEBRUIKSAANWIJZING

Inhoudsopgave

Over dit handboek.....	20
Productbeschrijving.....	20
Veiligheidsvoorschriften.....	21
Montage.....	21
Inbedrijfstelling.....	22
Onderhoud.....	22
Opslag.....	23
Afvoeren.....	23
LED-indicators.....	23
Storingen oplossen.....	24
Garantie.....	26
EG-conformiteitsverklaring.....	26

OVER DIT HANDBOEK

- Lees deze documentatie vóór ingebruikname door. Dit is een voorwaarde voor veilig werken en storingsvrij gebruik.
- Neem de veiligheidsvoorschriften en waarschuwingen in deze documentatie en op het product in acht.
- Deze documentatie is permanent onderdeel van het beschreven product en dient bij verkoop aan de koper te worden overgedragen.

Legenda



LET OP!

Het nauwkeurig in acht nemen van deze waarschuwingen kan verwondingen en/of materiële schade voorkomen.



Speciale aanwijzingen voor een beter begrip en gebruik.

PRODUCTBESCHRIJVING

In deze documentatie worden diverse modellen tuinpompen beschreven. U kunt uw model identificeren aan de hand van het typeplaatje.

Productoverzicht

zie Afb. A-D

1	Pompingang/aansluiting aanzuigleiding
---	---------------------------------------

2	Vulplug
3	Pompuitgang/aansluiting drukleiding
4	Motorbehuizing
4	Aansluitkabel
5	Aan/uit-schakelaar
6	LED-indicatorzone
7	Pompvoet
8	Pomphuis
9	Filter in transparant deksel
10	Aftapplug filterhuis
10a	Aftapplug pomphuis
11	Drukleiding
13	Elleboogstuk
14	Afdichting
15	Verbindingsnippel
16	Afdichting
17	Aanzuigleiding
18	Filtersleutel
19	Filterafdichting
20	Filter
21	Terugslagklep
22	Afdichting terugslagklep
23	Afdichting behuizing
24	Schroefnippel
25	Afdichting
26	Vlotter meeteenheid

Werking

De tuinpomp zuigt het water aan via de aanzuigleiding en verpompt dit via het filter naar de pompuitgang. De tuinpomp wordt via de START/STOP-toets in- en uitgeschakeld.

INOX

Apparaten met de aanduiding "INOX" worden geleverd in een roestvrijstalen uitvoering. Dit is ver-

der niet van invloed op de constructie en de werking.

Reglementair gebruik

De tuinpomp is bestemd voor particulier gebruik in huis en tuin. Hij mag alleen worden gebruikt binnen de grenswaarden en overeenkomstig de technische gegevens.

De tuinpomp is geschikt voor:

- bewateren en gieten
- het rond- en leegpompen van reservoirs (bijv. zwembassins)
- onttrekken van water uit bronnen, regentonnen en putten.

De tuinpomp is uitsluitend geschikt voor het verpompen van de volgende vloeistoffen:

- schoon water, regenwater
- chloorhoudend water (zoals in zwembassins)

Elke andere of verder strekkende toepassing wordt beschouwd als niet overeenkomstig het gebruiksdoel.

Mogelijk foutief gebruik

De tuinpomp mag niet worden ingezet voor continubedrijf. De pomp is niet geschikt voor het verpompen van:

- drinkwater
- zout water
- vuilwater
- vloeibare levensmiddelen
- bijtende vloeistoffen, chemicaliën
- agressieve, brandbare, explosieve of gas producerende chemicaliën of vloeistoffen
- vloeistoffen die warmer zijn dan 35 °C
- zandhoudend water of schurende vloeistoffen.

VEILIGHEIDSVOORSCHRIFTEN



LET OP! Risico op letsel!

Gebruik het apparaat en de verlengkabel uitsluitend in onbeschadigde toestand! Beschadigde apparaten mogen niet worden gebruikt.

Veiligheidsfuncties en beveiligingen mogen niet buiten werking worden gesteld!

- Kinderen of personen die de gebruikshandleiding niet hebben gelezen, mogen het apparaat niet gebruiken.
- Het apparaat mag nooit aan de aansluitkabel worden opgetild, vervoerd of bevestigd.
- Het eigenhandig aanbrengen van veranderingen of ombouwen van het apparaat is verboden.

Elektrische veiligheid



VOORZICHTIG!

Risico bij het aanraken van stroomvoerende onderdelen!

Haal de stekker meteen uit het stopcontact wanneer de verlengkabel werd beschadigd of is doorgesneden! Wij raden aan het apparaat aan te sluiten via een FI-aardlekschakelaar met een nominale lekstroom van < 30 mA.

- De spanning van het lichtnet in huis moet overeenstemmen met de vermeldingen voor netspanning in de Technische Gegevens; gebruik geen andere voedingsspanning.
- Het apparaat mag uitsluitend worden gebruikt met een elektrische inrichting die voldoet aan de vereisten vermeld in DIN/VDE 0100, Paragraaf 737, 738 en 702 (zwembaden). Ter beveiliging moet een hoofdschakelaar van 10 A en een aardlekschakelaar met een nominale lekstroom van 10/30 mA worden geïnstalleerd.
- Gebruik alleen een verlengingskabel die geschikt is voor gebruik buitenshuis en met een minimale doorsnede van 1,5 mm². Wikkel een kabeltrommel altijd helemaal af.
- Beschadigde of sterk verslechterde verlengingskabels mogen niet gebruikt worden.
 - ⇒ *Controleer vooraf aan de ingebruikname de conditie van uw verlengingskabels.*

MONTAGE

Apparaat opstellen

1. Zorg voor een vlakke en stevige installatieplek.
2. Plaats het apparaat waterpas en zodanig dat deze beveiliging is tegen overstroming.
 - ⇒ *Zorg dat het apparaat beschermd is tegen regen en eventuele rechtstreekse waterstralen.*

Monteren van drukleiding

1. Schroef de verbindingsnippel (*Afb. B -15*) samen met de ronde afdichtring (*Afb. B -16*) in de pomputgang (*Afb. A -3*).
2. Schroef het elleboogstuk (*Afb. B -13*) samen met de afdichting (*Afb. B -14*) op de verbindingsnippel (*Afb. B -15*) en draai het elleboogstuk in de gewenste richting.
3. Bevestig een drukleiding (*Afb. B -12*) aan het elleboogstuk (*Afb. B -13*).
4. Open alle in de drukleiding aanwezige afsluiters (ventiel, sproeier, waterkraan).

INBEDRIJFSTELLING

Vullen van tuinpomp



LET OP!

Bij drooglopen raakt de pomp beschadigd! De tuinpomp moet vooraf aan elke gebruikname steeds worden gevuld met water tot hij overloopt, zodat hij direct kan gaan aanzuigen.

1. Open de vulplug (*Afb. A -2*) met de filtersleutel.
2. Vul via de vulopening met water tot aan de markering op het pomphuis.
3. Draai de vulplug er weer in.



Om de aanzuigtijd te verkorten moet de aanzuigslang met water worden gevuld voordat u deze aankoppelt.

Aanzetten van de pomp

1. Open alle in de drukleiding aanwezige afsluiters (ventiel, sproeier, waterkraan).
2. Steek de stekker aan de aansluitkabel in het stopcontact.
3. Zet de tuinpomp aan met de aan-/uitschakelaar.



LET OP!

Laat de tuinpomp nooit draaien tegen een gesloten drukleiding in.

Uitschakelen van de pomp

1. Zet de tuinpomp na gebruik uit met de aan-/uitschakelaar.
2. Sluit alle in de drukleiding aanwezige afsluiters.



Wanneer langer dan 180 seconden niets meer wordt aangezogen, gaat de tuinpomp automatisch in „storing“ en schakelt deze uit.



VOORZICHTIG!

Risico op letsel door heet water

Als de pomp langdurig (>10 minuten) moet draaien tegen een gesloten drukzijde in, kan het water in de pomp aanzienlijk worden verhit en onverwacht naar buiten spuiten! Haal de stekker uit het stopcontact en laat pomp en water afkoelen. Neem het apparaat pas weer in gebruik nadat alle storingen zijn verholpen!

Risico op letsel door heet water kan ontstaan door:

- ondeskundig uitgevoerde installatie
- gesloten drukzijde
- gebrek aan water in de aanzuigleiding of
- een defect in de drukschakelaar.

Te nemen maatregelen

1. Haal de stekker uit het stopcontact en laat pomp en water afkoelen.
2. Controleer het apparaat, de installatiewijze en het waterniveau.
3. Neem het apparaat pas weer in gebruik nadat alle storingen zijn verholpen!

ONDERHOUD



LET OP!

Koppel bij werkzaamheden voor onderhoud en verzorging altijd eerst de stroomvoorziening los. Trek de lichtnetsstekker uit het stopcontact.

Filter reinigen

1. Draai de filterkameraftapplug (*Afb. A -10*) in de aftappening los, maak de filterkamer leeg en sluit de aftappening weer.
2. Filter in transparant deksel (*Afb. A -9*) met behulp van de filtersleutel (*Afb. C -18/D*) losdraaien.
3. Filter (*Afb. C -20*) uit het filterhuis nemen en dit onder stromend water reinigen.
4. Reinig het filterhuis en het filter in het transparante deksel.

5. Alvorens het filter weer te monteren moeten de filterafdichtingen (Afb. C -19) en de filterhuisafdichting (Afb. C -23) worden gecontroleerd op beschadiging; vervang deze zo nodig.
6. Breng het filter weer aan, draai het filter in het transparante deksel en zet stevig handvast met de filtersleutel.

Terugslagklep reinigen

1. Filter uit- en inbouwen (zie de paragraaf „Filter reinigen“).
2. Draai de terugslagklep (Afb. C -21) eruit en reinig deze in stromend water.
3. De afdichting (Afb. C -22) moet zo nodig worden vervangen.
4. Terugslagklep inbouwen.

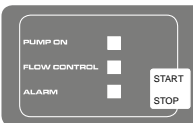
Vlotter

1. Drukleiding (Afb. B -11) met elleboogstuk (Afb. B -13) en verbindingsnippel (Afb. B -15) losschroeven.
2. Schroefnippel (Afb. D -24) samen met de afdichting (Afb. D -25) eruit draaien. Montagelocatie van vlotter (Afb. D -26) markeren. Vlotter uittomen en reinigen.
3. Vlotter weer inbouwen - let op de Montagelocatie.

Spoelen van de pomp

Na het verpompen van chloorhoudend zwembadwater of vloeistoffen die resten achterlaten, moet de pomp met schoon water worden doorgespoeld.

LED-INDICATORS



Normaalbedrijf

Geschakelde conditie	LED-indicator	Beschrijving van de werking
Druk op de START/STOP-toets. De pomp schakelt in en begint met aanzuigen.	LED-indicator PUMP ON brandt. LED-indicator FLOW CONTROL knippert.	Eerste inbedrijfname: Aanzuig- en drukzijde zijn aangesloten, de pomp is met water gevuld, er is water aanwezig aan aanzuigzijde. Pomp is aangesloten aan het lichtnet.

Verwijderen van verstoppingen

1. Koppel het apparaat los van het lichtnet en beveilig deze tegen opnieuw inschakelen.
2. Haal de aanzuigslang los bij de pompingang.
3. Sluit de drukslang aan op de waterleiding.
4. Laat het water door het pomphuis stromen tot de verstopping is opgelost.
5. Controleer of de pomp vrij kan draaien door deze heel even in te schakelen.
6. Neem het apparaat weer in gebruik zoals beschreven.

OPSLAG

1. Ledig de aanzuig- en drukleiding.
2. Draai de aftapplug (Afb. A -10, 10a) er met de filtersleutel uit en laat het water uit de pomp stromen.
3. Draai de aftapplug er weer in en berg de pomp en de toebehoren vorstvrij op.



Als er kans is op bevriezing moet het systeem helemaal geleegd worden.

AFVOEREN



Gebruikte apparaten, batterijen of accu's niet afvoeren via de vuilnisophaaldienst!

Verpakking, apparaat en accessoires zijn gemaakt van recyclebare materialen en moeten ook als zodanig worden afgevoerd.

Geschakelde conditie	LED-indicator	Beschrijving van de werking
Pomp is in bedrijf.	LED-indicator PUMP ON brandt.	Pomp verpompt water. Aan de drukzijde wordt water afgenomen.
Druk op de START/STOP-toets; de pomp schakelt uit.	LED-indicators uit.	Pomp is uit

Speciale modus

Voor gebruik van een hydrocontrol of een bediening op afstand moet de pomp automatisch schakelen; activeer daartoe de speciale modus.

Geschakelde conditie	LED-indicator	Beschrijving van de werking
Speciale modus activeren: START/STOP-toets bij het insteken van de lichtnetstekker 10 seconden ingedrukt houden.	Alle LED-indicators knipperen.	Pomp start nu meteen. De modus blijft actief, ook bij het losmaken van de lichtnetstekker. De speciale modus is actief wanneer LED-indicator PUMP ON tijdens bedrijf knippert.
Speciale modus uitzetten: START/STOP-toets bij het insteken van de lichtnetstekker 10 seconden ingedrukt houden.	Alle LED-indicators knipperen.	Pomp schakelt meteen uit. Opnieuw inschakelen door indrukken van de START/STOP-toets

Foutmelding

LED-indicator	LED-indicator	Beschrijving van de werking
Pomp schakelt via elektronica (droogloopbeveiliging) uit. Terugstellen van de foutmelding door indrukken van de START/STOP-toets.	LED-indicator ALARM brandt.	Aanzuigleiding controleren, vervolgens terug naar de eerste ingebruikname, tot pomp water verpompt. Alarm droogloopbeveiliging: Deze melding verschijnt wanneer er langer dan 180 seconden geen doorstroming wordt gemeten. Terugstelling van de foutmelding door indrukken van de START/STOP-toets.
Bij eerste en tweede keer opnieuw starten na foutmelding.	LED-indicator ALARM knippert	Pomp controleren en terug naar de eerste ingebruikname, tot pomp water verpompt.
Bij de derde keer opnieuw starten na de foutmelding.	LED-indicator FLOW CONTROL en LED-indicator ALARM knipperen afwisselend.	Pomp laten afkoelen en controleren.

STORINGEN OPLOSSEN



VOORZICHTIG!

Haal bij werkzaamheden voor het verhelpen van storingen altijd eerst de stekker los.

Storing	Mogelijke oorzaak	Oplossing
Aandrijfmotor van pomp loopt niet	Droogloopbeveiliging geactiveerd	Controleer aanzuigzijde
	Pomp rotor geblokkeerd	Verwijder de vervuiling aan de aanzuigzijde
	Thermische beveiliging ging over tot uitschakeling.	Wacht tot de thermische beveiliging de tuinpomp weer inschakelt. Let op de maximale temperatuur van de te verpompen vloeistof. Laat de tuinpomp controleren.
	Geen netspanning aanwezig	Controleer de zekeringen; laat de stroomvoorziening controleren door een deskundig elektrotechnicus.
Tuinpomp draait maar verpompt geen vloeistof. Pomp schakelt na 180 seconden uit.	Droogloopbeveiliging geactiveerd.	Controleer aanzuigzijde.
	Waterniveau te laag.	Aanzuigslang dieper onderdompelen.
	Lucht aanwezig in pomphuis.	Vul de tuinpomp.
	Tuinpomp zuigt lucht aan.	Controleer alle aansluitingen en het filter in het transparante deksel op een goede afdichting.
	Verstopping in de aanzuigzijde.	Voorzichtig! Risico op brandwonden door heet water! Verwijder de vervuiling aan de aanzuigzijde.
	Drukleiding gesloten.	Voorzichtig! Risico op brandwonden door heet water! Open de drukleiding.
	Druk slang afgeknelde	Breng de drukslang in orde
Verpompte waterhoeveelheid is gering	Druk slang afgeknelde	Breng de drukslang in orde
	Slangdiameter te gering.	Gebruik een drukslang met grotere diameter
	Verstopping in de aanzuigzijde	Verwijder de vervuiling aan de aanzuigzijde.
	Hoogte pomptraject te groot	Let op de max. pomptrajecthoogte → zie de technische gegevens
	Aanzuighoogte te groot	Controleer de aanzuighoogte → zie de technische gegevens.



Neem contact op met onze deskundige klantenservice wanneer storingen niet kunnen worden verholpen.

GARANTIE

Eventuele materiaal- of fabricagefouten aan het apparaat verhelpen we gedurende de wettelijke termijn voor garantieaanspraken naar onze keuze door reparatie of een vervangende levering. Deze garantie-termijn wordt bepaald door de wetgeving in het land, waar het apparaat is gekocht.

Onze garantietoezegging geldt enkel bij:

- correcte behandeling van het apparaat
- inachtneming van de bedieningshandleiding
- gebruik van originele reserveonderdelen

De garantie vervalt bij:

- pogingen tot reparatie van het apparaat
- technische wijzigingen aan het apparaat
- gebruik dat niet in overeenstemming is met de bestemming

Uitgesloten van de garantie zijn:

- lakschade die is veroorzaakt door normale slijtage
- slijtageonderdelen, die op de kaart met reserveonderdelen zijn gekenmerkt met de omkadering [xxx xxx (x)]
- verbrandingsmotoren (hiervoor gelden de aparte garantiebepalingen van de betreffende motorfabrikant)

De garantieperiode begint op de aankoop door de eerste eindgebruiker. Bepalend is de datum van het ontvangstbewijs. Bij garantieaanspraken kunt u zich met deze garantieverklaring en het aankoopbewijs wenden tot de distributeur of de bevoegde klantenservice bij u in de buurt. Met deze garantietoezegging blijven de wettelijke aanspraken bij gebreken van de koper tegenover de verkoper onverkort van kracht.

EG-CONFORMITEITSVERKLARING

Hierbij verklaren wij dat dit product in de door ons uitgebrachte uitvoering voldoet aan de eisen neergelegd in de geharmoniseerde EU-richtlijnen, de EU-veiligheidsnormen en de standaardproductspecificaties.

Product

Tuinpomp
Serienummer
 G3013015

Type

JET 4000 / JET 5000
 JET 4000/3
 JET 6000/5

Fabrikant

AL-KO Geräte GmbH
 Ichenhauser Str. 14
 D-89359 Kötz

Gevolmachtigde

Anton Eberle
 Ichenhauser Str. 14
 D-89359 Kötz

EU-richtlijnen

2006/95/EG
 2004/108/EG
 2000/14/EG (13)

Geharmoniseerde normen

EN 60335-1; VDE 0700-1:2007-02
 EN 60335-2-41; VDE 0700-41:2004-12
 EN 60335-2-41/A2; VDE 0700-41/A2:2009-02
 EN 55014-1; VDE 0875-14-1:2007-06
 EN 55014-1/A1; VDE 0875-14-1/A1:2008-12
 EN 55014-2; VDE 0875-14-2:2009-06
 EN 61000-3-2; VDE 0838-2:2006-10
 EN 61000-3-2/A1; VDE 0838-2/A1:2007-05
 EN 61000-3-2/A7; VDE 0838-2/A7:2007-06
 EN 61000-3-2/A4; VDE 0838-2/A4:2007-06
 EN 61000-3-3; VDE 0838-3:2009-06

Kötz, 25.04.2012



Antonio De Filippo
 Managing Director

Geluidsniveau

JET 4000
 gemeten: 80 dB(A)
 gegarandeerd: 82 dB(A)
 JET 5000: 81 / 83 dB(A)
 JET 4000/3: 73 / 75
 dB(A)
 JET 6000/5: 73 / 75
 dB(A)

Beoordeling van conformiteit

2000 /14/EG Bijlage V

NOTICE D'UTILISATION ORIGINALE

Tables des matières

Informations sur ce manuel.....	27
Description du produit.....	27
Consignes de sécurité.....	28
Montage.....	29
Mise en service.....	29
Maintenance et entretien.....	29
Stockage.....	30
Elimination.....	30
Affichages LED.....	30
Aide en cas de panne.....	32
Garantie.....	34
Déclaration de conformité CE.....	34

INFORMATIONS SUR CE MANUEL

- Veuillez lire cette documentation avant la mise en service. Ceci est indispensable pour pouvoir effectuer un travail fiable et une manipulation sans difficulté.
- Veuillez respecter les remarques relatives à la sécurité et les avertissements figurant dans cette documentation et sur le produit.
- Cette documentation est partie intégrante du produit décrit et devra être remise au client lors de la vente.

Explication des symboles



ATTENTION!

Le respect de ces avertissements permet d'éviter des dommages corporels et / ou matériels.



Remarques spéciales pour une meilleure compréhension et manipulation.

DESCRIPTION DU PRODUIT

Divers modèles de pompes de jardin sont présentés dans le présent document. Identifiez votre modèle à l'aide de la plaquette signalétique.

Aperçu produit

voir image A-D

1	Entrée de la pompe/raccordement de la conduite d'aspiration
2	Vis de remplissage
3	Sortie de la pompe/raccordement de la conduite de pression
4	Carter du moteur
4	Câble de raccordement
5	Commutateur
6	Bloc de visualisation LED
7	Pied de pompe
8	Corps de pompe
9	Filtre couvercle transparent
10	Vis de vidange corps de filtre
10a	Vis de vidange corps de pompe
11	Conduite de pression
13	Raccord soudé
14	Joint
15	Raccord de branchement
16	Joint
17	Conduite d'aspiration
18	Clé à filtre
19	Joint filtre
20	Filtre
21	Clapet anti-retour
22	Joint clapet anti-retour
23	Joint boîtier
24	Raccord fileté
25	Joint
26	Corps de flotteur unité de mesure

Fonction

La pompe de jardin aspire l'eau via la conduite d'aspiration et l'achemine via le filtre vers la sortie de pompe. La pompe de jardin est mise en et hors service avec la touche START / STOP.

Inox

Les appareils munis de la désignation « Inox » sont livrés dans un équipement en acier inoxydable. Le modèle de construction et la fonction ne sont nullement modifiés.

Utilisation conforme aux fins prévues

La pompe de jardin est conçue pour un usage dans la maison et le jardin. Elle peut uniquement être exploitée dans le respect des limites d'utilisation conformes aux caractéristiques techniques.

La pompe de jardin est idéale pour :

- arroser et irriguer
- le transvasement ou la vidange de conteneurs (par ex. piscines)
- soutirage d'eau dans un puits, une citerne d'eau de pluie et autres citernes

La pompe de jardin est uniquement conçue pour acheminer les liquides suivants :

- eau claire, eau de pluie
- eau à base de chlore (par ex. piscines)

Toute autre utilisation ou toute utilisation allant au-delà des conditions d'exploitation n'est pas conforme.

Éventuelle utilisation non conforme

La pompe de jardin ne peut pas être utilisée de manière continue. Elles ne sont pas adaptées pour l'acheminement :

- d'eau potable
- d'eau salée
- d'eau résiduaire
- de denrées alimentaires
- d'agents agressifs ou de produits chimiques
- de liquides corrosifs, combustibles, explosifs ou gazeux
- de liquides de plus de 35 °C
- d'eau sableuse ou de liquides abrasifs.

CONSIGNES DE SÉCURITÉ



ATTENTION!

Risque de blessures !

Veillez exclusivement utiliser l'appareil et le câble de rallonge dans un état technique impeccable. Les appareils endommagés ne peuvent être exploités.

Les dispositifs de sécurité et de protection ne peuvent pas être mis hors service !

- Les enfants ou les personnes n'ayant pas pris connaissance du manuel d'utilisation ne peuvent utiliser l'appareil.
- Il est interdit de soulever, transporter ou fixer l'appareil au niveau du câble de raccordement.
- Toute modification ou transformation exécutée de façon autonome sur l'appareil n'est pas autorisée.

Sécurité électrique



MISE EN GARDE!

Danger en cas de contact avec les pièces sous tension !

Veillez immédiatement débrancher la fiche du secteur lorsque le câble de rallonge a été détérioré ou sectionné ! Nous conseillons un raccordement par le biais d'un disjoncteur différentiel à courant de défaut nominal < 30 mA.

- La tension secteur de la maison doit correspondre à la tension secteur indiquée dans les données techniques ; n'utilisez en aucun cas une autre tension d'alimentation.
- L'appareil peut exclusivement être exploité selon DIN/VDE 0100, partie 737, 738 et 702 (piscines). En vue d'une protection optimale, il convient d'installer un disjoncteur de protection 10 A ainsi qu'un disjoncteur de protection contre les courants de court-circuit de 10/30 mA.
- Veillez uniquement utiliser un câble de rallonge adapté à une utilisation à l'air libre - section minimum de 1,5 mm². Veillez toujours dérouler l'intégralité de l'enrouleur.
- Les câbles de rallonge détériorés ou usés ne peuvent être utilisés.
 - ⇒ Vérifiez l'état de votre câble de rallonge avant chaque mise en service.

MONTAGE

Mettre en place l'appareil

1. Choisissez un emplacement à surface plane et stable.
2. Posez l'appareil horizontalement et à l'abri des inondations.
 - ⇒ *Il convient de protéger l'appareil contre la pluie et les jets d'eau directs.*

Installer la conduite de pression

1. Vissez le raccord de branchement (*image B -15*) avec le joint torique (*image B -16*) dans la sortie de pompe (*image A -3*).
2. Vissez le raccord coudé (*image B -13*) avec le joint (*image B -14*) sur le raccord de branchement (*image B -15*) et tournez le raccord coudé dans la direction souhaitée.
3. Fixez une conduite de pression (*image B -12*) au raccord coudé (*image B -13*).
4. Ouvrez toutes les fermetures présentes dans la conduite de pression (valves, buses de projection, robinet).

MISE EN SERVICE

Remplir la pompe de jardin



ATTENTION!

Le fonctionnement à sec détériore la pompe ! Avant chaque mise en service, il convient de remplir jusqu'à ras bord la pompe avec de l'eau, afin qu'elle puisse directement aspirer.

1. Ouvrez la vis de remplissage (*image A -2*) avec la clé à filtre.
2. Remplissez avec de l'eau via la vis de remplissage, jusqu'à ce que le repère du corps de pompe soit atteint.
3. Revissez les vis de remplissage.



En vue de réduire le temps d'aspiration, il convient de remplir la conduite d'aspiration d'eau avant le vissage.

Mettre la pompe en service

1. Ouvrez toutes les fermetures présentes dans la conduite de pression (valves, buses de projection, robinet).
2. Branchez la prise secteur du câble de raccordement dans la prise de courant.

3. La mise en service de la pompe de jardin s'effectue à l'aide du commutateur.



ATTENTION!

N'exploitez pas la pompe de jardin contre une conduite de pression fermée.

Mettre la pompe hors service.

1. La mise en service de la pompe s'effectue à l'aide du commutateur.
2. Fermez l'ensemble des fermetures présentes dans la conduite de pression.



Dans l'éventualité où rien n'est aspiré pendant plus de 180 secondes, la pompe de jardin passe automatiquement en « défaut » et s'éteint.



MISE EN GARDE!

Risque de blessures par eau chaude

En cas d'utilisation prolongée contre le côté sous pression fermé (>10 min), la température de l'eau peut fortement augmenter et s'échapper de manière incontrôlée ! Débranchez l'appareil du secteur et laissez refroidir la pompe et l'eau. Veuillez uniquement redémarrer l'appareil après avoir éliminé tous les défauts !

Le risque de blessures par eau chaude peut se produire :

- en cas d'installation non conforme
- lorsque le côté sous pression est fermé
- en cas de manque d'eau dans la conduite d'aspiration
- en cas d'interrupteur à pression défectueux.

Procédure à suivre :

1. Débranchez l'appareil du secteur et laissez refroidir la pompe et l'eau.
2. Vérifiez l'appareil, l'installation et le niveau d'eau.
3. Veuillez uniquement redémarrer l'appareil après avoir éliminé tous les défauts !

MAINTENANCE ET ENTRETIEN



ATTENTION!

Il convient de retirer la pompe du réseau avant le début des travaux de maintenance et d'entretien. Retirez la prise secteur de la prise de courant.

Nettoyer le filtre

1. Dévissez la vis de vidange compartiment de filtrage (*image A -10*) de l'ouverture destinée à la vidange, purgez le compartiment de filtrage et refermez l'ouverture destinée à la vidange.
2. Dévissez le filtre couvercle transparent (*image A -9*) à l'aide de la clé à filtre (*image C -18/D*).
3. Retirez le filtre (*image C -20*) du compartiment de filtrage et nettoyez-le à l'eau courante.
4. Veuillez nettoyer le compartiment de filtrage et le filtre couvercle transparent.
5. Avant le montage du filtre, contrôlez l'état des joints du filtre (*image C -19*) et du joint du boîtier (*image C -23*) ; remplacez le cas échéant les pièces détériorées.
6. Intégrez le filtre, vissez le filtre couvercle transparent et serrez à la main à l'aide de la clé à filtre.

Nettoyage du clapet anti-retour

1. Démontez et montez le filtre (*voir section « Nettoyer le filtre »*).
2. Dévissez le clapet anti-retour (*image C -21*) ; et nettoyez-le à l'eau courante.
3. Joint (*image C -22*) ; remplacez le cas échéant.
4. Monter le clapet anti-retour.

Corps de flotteur

1. Dévissez la conduite de pression (*image B -11*) avec raccord coudé (*image B -13*) et raccord de branchement (*image B -15*).
2. Dévissez le raccord fileté (*image D -24*) avec joint (*image D -25*). Prenez note de la position de montage du corps de flotteur (*image D -26*). Retirez le corps de flotteur et nettoyez-le.
3. Remontez le corps de flotteur - tenez compte de la position de montage.

Nettoyer la pompe

La pompe doit être nettoyée avec de l'eau claire après un acheminement d'eau de piscine à base de chlore ou de liquides laissant des résidus dans l'appareil.

Élimination des engorgements

1. Débranchez l'appareil du réseau et veillez à ce qu'il ne soit pas rebranché.
2. Retirez le câble d'aspiration de l'entrée de la pompe.
3. Branchez le câble de pression à l'alimentation d'eau.
4. Faites couler de l'eau par le corps de pompe jusqu'à ce que l'engorgement soit éliminé.
5. Vérifiez par une brève mise en service que la pompe n'est plus obstruée.
6. Remettez comme indiqué la station de pompe domestique en service.

STOCKAGE

1. Purgez la conduite de pression et d'aspiration.
2. Dévissez les vis de vidange (*image A -10, 10a*) à l'aide de la clé à filtre et laissez l'eau s'écouler de la pompe.
3. Revissez les vis de vidange et stockez la pompe et les accessoires à l'abri du gel.



En cas de risque de gel, le système doit être intégralement vidé.

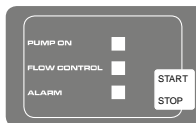
ELIMINATION



N'éliminez pas les appareils usagés, les piles et les accumulateurs avec les déchets domestiques !

Le carton d'emballage, l'appareil et les accessoires sont fabriqués en matériaux recyclables et doivent être éliminés en conséquence.

AFFICHAGES LED



Exploitation normale

État de commutation	Affichage LED	Description des fonctions
Actionnement de la touche START/STOP. La pompe démarre et commence à aspirer.	Affichage LED s'allume et indique PUMP ON. Affichage LED clignote et indique FLOW CONTROL.	Première mise en service : La conduite d'aspiration et la conduite de pression sont branchées, la pompe est remplie d'eau et de l'eau est disponible côté aspiration. La pompe est connectée au réseau.
La pompe est en service.	Affichage LED s'allume et indique PUMP ON.	La pompe achemine de l'eau. L'eau est prélevée sur le côté de pression.
L'actionnement de la touche START/STOP met la pompe hors service.	Les affichages LED sont éteints.	La pompe est hors service.

Mode spécial

En vue d'utiliser la fonction Hydrocontrol ou un interrupteur émetteur, il convient que la pompe démarre automatiquement et que le mode spécial soit activé.

État de commutation	Affichage LED	Description des fonctions
Activer le mode spécial : il convient de maintenir la touche START/STOP enfoncée pendant 10 secondes lors de l'enfichage de la prise secteur.	Tous les affichages LED clignotent.	La pompe démarre immédiatement. Le mode reste inchangé, même en ôtant la tension secteur. Le mode spécial est activé lorsque l'affichage LED clignote et indique PUMP ON pendant l'exploitation.
Désactiver le mode spécial : il convient de maintenir la touche START/STOP enfoncée pendant 10 secondes lors de l'enfichage de la prise secteur.	Tous les affichages LED clignotent.	La pompe se met immédiatement hors service. Nouvelle mise en service en appuyant sur la touche START/STOP

Message d'erreur

Affichage LED	Affichage LED	Description des fonctions
La pompe s'arrête suite à l'influence de l'électronique (protection contre le fonctionnement à sec). Réinitialisation du message d'erreur en appuyant sur la touche START/STOP.	L'affichage LED ALARM s'allume.	Veillez contrôler la conduite d'aspiration, retournez ensuite à la première mise en service et ce, jusqu'à ce que la pompe achemine de l'eau. Alarme fonctionnement à sec : ce message apparaît lorsqu'aucun débit n'est détecté après 180 secondes ; réinitialisez le message d'erreur en actionnant la touche START/STOP.
Lors du premier et du deuxième redémarrage après le message d'erreur.	L'affichage LED ALARM clignote.	Veillez contrôler la pompe et retournez ensuite à la première mise en service et ce, jusqu'à ce que la pompe achemine de l'eau.
Lors du troisième redémarrage après le message d'erreur.	Les affichages LED FLOW CONTROL et ALARM clignotent alternativement.	Laissez refroidir la pompe et effectuez ensuite un contrôle.

AIDE EN CAS DE PANNE



MISE EN GARDE!

Débranchez la prise secteur avant d'éliminer les défauts.

Panne	Causes possibles	Élimination
Le moteur d'entraînement de la pompe ne fonctionne pas	La protection contre le fonctionnement à sec est activée	Contrôler le côté d'aspiration
	La roue de roulement est bloquée	Éliminez les résidus de la zone d'aspiration
	L'interrupteur thermique a mis la pompe hors service.	Veillez attendre que l'interrupteur thermique remette la pompe de jardin en service. Tenez compte de la température maximale du liquide de refoulement. Faites contrôler la pompe de jardin.
	Pas de tension secteur disponible	Contrôlez les fusibles et faites contrôler l'alimentation électrique par un électricien qualifié.
La pompe de jardin est en service, mais n'achemine pas. La pompe s'arrête après 180 secondes.	La protection contre le fonctionnement à sec est activée.	Contrôler le côté d'aspiration.
	Niveau d'eau trop bas.	Plongez la conduite d'aspiration plus profondément.
	De l'air est contenue dans le corps de pompe.	Remplir la pompe de jardin.

Panne	Causes possibles	Élimination
	La pompe de jardin aspire de l'air.	Veillez contrôler l'étanchéité de tous les raccordements ainsi que du filtre couvercle transparent.
	Engorgement sur le côté d'aspiration.	Attention ! Risque de brûlures par eau chaude ! Éliminez les résidus de la zone d'aspiration.
	Conduite de pression fermée.	Attention ! Risque de brûlures par eau chaude ! Ouvrir la conduite de pression.
	La conduite de pression est pliée	Veillez tendre la conduite de pression
Le volume d'acheminement est insuffisant.	La conduite de pression est pliée	Veillez tendre la conduite de pression
	Le diamètre de la conduite est trop petit.	Veillez utiliser une conduite de pression plus grande
	Engorgement sur le côté d'aspiration	Éliminez les résidus de la zone d'aspiration.
	La hauteur de refoulement est trop grande	Veillez prendre en compte la hauteur maximale de refoulement → voir à cet effet les caractéristiques techniques
	La hauteur d'aspiration est trop grande	Contrôlez la hauteur d'aspiration en tenant compte de la hauteur d'aspiration maximale → voir à cet effet les caractéristiques techniques.



Si les dysfonctionnements ne peuvent être corrigés, veuillez-vous adresser à notre service clientèle compétent.

GARANTIE

Les défauts matériels ou de fabrication éventuels sur l'appareil sont couverts par notre garantie pendant la période de garantie légale pour les réclamations et nous les corrigeons à notre gré par une réparation ou une livraison de remplacement. La période de garantie est déterminée selon la loi du pays où l'appareil a été acheté.

Notre confirmation de garantie ne s'applique qu'en La garantie s'éteint en cas de:

- traitement correct de l'appareil
- respect du mode d'emploi original
- utilisation de pièces de rechange d'origine
- tentatives de réparation sur l'appareil
- modifications techniques de l'appareil
- d'utilisation non conforme à l'usage prévu

Ne sont pas couverts par la garantie:

- Les détériorations de la peinture dues à une usure normale
- Les pièces d'usure qui figurent en encadré sur la carte des pièces de rechange [xxx xxx (x)]
- Les moteurs à combustion (ces derniers sont couverts par les prestations de garantie des fabricants de moteur correspondants)

La période de garantie commence à l'achat par le premier utilisateur final. Décisif est la date du récépissé. Dans un cas impliquant la garantie, veuillez-vous adresser avec cette carte de garantie et votre bon d'achat à votre revendeur ou au centre de service-après vente agréé le plus proche. De par cet accord de garantie, les prestations en garantie légales de l'acheteur vis à vis du vendeur ne sont pas affectées.

DÉCLARATION DE CONFORMITÉ CE

Nous déclarons par la présente que ce produit, dans la version que nous avons mise sur le marché, répond aux exigences des directives UE harmonisées, aux normes standard de sécurité UE et aux standards spécifiques au produit

Produit

Pompe de jardin
Numéro de série
 G3013015

Type

JET 4000 / JET 5000
 JET 4000/3
 JET 6000/5

Fabricant

AL-KO Geräte GmbH
 Ichenhauser Str. 14
 D-89359 Kötz

Fondé de pouvoir

Anton Eberle
 Ichenhauser Str. 14
 D-89359 Kötz

Directives UE

2006/95/CE
 2004/108/CE
 2000/14/CE (13)

Normes harmonisées

EN 60335-1; VDE 0700-1:2007-02
 EN 60335-2-41; VDE 0700-41:2004-12
 EN 60335-2-41/A2; VDE 0700-41/A2:2009-02
 EN 55014-1; VDE 0875-14-1:2007-06
 EN 55014-1/A1; VDE 0875-14-1/A1:2008-12
 EN 55014-2; VDE 0875-14-2:2009-06
 EN 61000-3-2; VDE 0838-2:2006-10
 EN 61000-3-2/A1; VDE 0838-2/A1:2007-05
 EN 61000-3-2/A7; VDE 0838-2/A7:2007-06
 EN 61000-3-2/A4; VDE 0838-2/A4:2007-06
 EN 61000-3-3; VDE 0838-3:2009-06

Kötz, 25.04.2012

Niveau sonore

JET 4000
 mesuré : 80 dB(A)
 garanti : 82 dB(A)
 JET 5000: 81 / 83 dB(A)
 JET 4000/3: 73 / 75
 dB(A)
 JET 6000/5: 73 / 75
 dB(A)

Évaluation de la conformité

2000 /14/CE annexe V



Antonio De Filippo
 Managing Director

MANUAL ORIGINAL DE INSTRUCCIONES

Índice

Respecto a este manual.....	35
Descripción del producto.....	35
Advertencias de seguridad.....	36
Montaje.....	37
Puesta en servicio.....	37
Mantenimiento y cuidados.....	37
Almacenamiento.....	38
Eliminación como desecho.....	38
Indicadores LED.....	38
Ayuda en caso de avería.....	40
Garantía.....	42
Declaración de conformidad CE.....	42

RESPECTO A ESTE MANUAL

- LLea esta documentación antes de proceder a la puesta en servicio. Es condición indispensable para trabajar en condiciones de seguridad y para un manejo óptimo.
- Respete las indicaciones de seguridad y advertencias que constan tanto en la documentación como en el equipo.
- La presente documentación es un componente más del producto descrito y, por consiguiente, en caso de ser vendido o cedido también deberá entregarse la documentación.

Leyenda



¡ATENCIÓN!

Respetar al pie de la letra estas advertencias para evitar lesiones y/o daños materiales.



Advertencias especiales para una mejor comprensión y manejo.

DESCRIPCIÓN DEL PRODUCTO

En la presente documentación, se describen distintos modelos de bombas para jardín. La placa de características le servirá para identificar el modelo.

Vista general de las piezas

véanse fig. A-D

1	Boca de aspiración/conexión del tubo de aspiración
2	Tapón de llenado
3	Salida de la bomba/conexión del tubo de presión
4	Carcasa del motor
4	Cable de conexión
5	Interruptor de encendido/apagado
6	Indicadores LED
7	Pata de la bomba
8	Cuerpo de la bomba
9	Tapa transparente del filtro
10	Tapón de purga de la carcasa del filtro
10a	Tapón de purga del cuerpo de la bomba
11	Tubo de presión
13	Boquilla angular
14	Junta
15	Boquilla de conexión
16	Junta
17	Tubo de aspiración
18	Llave de filtro
19	Junta del filtro
20	Filtro
21	Válvula de retención
22	Junta de la válvula de retención
23	Junta de la carcasa
24	Boquilla de rosca
25	Junta
26	Flotador del dispositivo de medición

Funcionamiento

La bomba para jardín aspira el agua a través del tubo de aspiración y la hace circular hasta la salida de la bomba pasando previamente por un filtro. Esta bomba se enciende y apaga mediante la tecla START/STOP.

INOX

Los aparatos señalados con la palabra "INOX" se han fabricado a partir de componentes de acero inoxidable de alta calidad. Esto no afecta al funcionamiento ni al tipo de construcción.

Uso acorde a los fines establecidos

La bomba para jardín se ha diseñado para un uso privado en casas y jardines. Solamente se puede emplear dentro de los márgenes de aplicación conforme a las características técnicas.

La bomba es adecuada para las siguientes aplicaciones:

- Riegos y rociados.
- Vaciado de depósitos o trasvase (por ejemplo, de piscinas).
- Drenaje de pozos, receptores de agua de lluvia y cisternas.

La bomba es exclusivamente idónea para el bombeo de los siguientes líquidos:

- Agua limpia, agua de lluvia y
- agua con cloro (por ejemplo, de piscinas).

Cualquier otro uso distinto o fuera de estos márgenes se considera no conforme a los prescrito.

Aplicaciones no previstas

La bomba no se debe emplear en servicio continuo. No es adecuada para el bombeo de las siguientes sustancias:

- Agua potable
- Agua salada
- Agua sucia
- Alimentos
- Productos o sustancias químicas corrosivos
- Líquidos ácidos, inflamables, explosivos o volátiles
- Líquidos con una temperatura superior a 35 °C
- Agua arenosa y líquidos abrasivos

ADVERTENCIAS DE SEGURIDAD



¡ATENCIÓN!

Riesgo de lesiones

El aparato y el cable de prolongación únicamente se deben utilizar si se encuentran en perfecto estado técnico. No se deben usar aparatos defectuosos.

No se deben desconectar los dispositivos de seguridad y protección.

- Los niños ni las personas que no hayan leído el presente manual de instrucciones deben utilizar el aparato.
- Nunca levante, transporte o sujete el aparato por el cable de alimentación.
- Está prohibido efectuar cualquier variación o modificación del aparato sin autorización.

Seguridad eléctrica



¡PRECAUCIÓN!

Peligro al tocar componentes bajo tensión

Desenchufe el conector de la red inmediatamente si el cable de prolongación se ha dañado o cortado. Le recomendamos emplear un interruptor diferencial residual con una intensidad nominal de < 30 mA.

- La tensión de red de su casa debe coincidir con la tensión de red indicada en los datos técnicos. No utilice otra tensión de alimentación.
- El aparato solamente se debe conectar a instalaciones eléctricas conforme a DIN/VDE 0100, secciones 737, 738 y 702 (piscinas). Por razones de seguridad, se debe instalar un disyuntor diferencial de 10 A, así como un interruptor diferencial residual con una intensidad nominal de 10/30 mA.
- Únicamente utilice cables de prolongación de 1,5 mm² mínimo adecuados para instalaciones al aire libre. Los rollos de cable siempre deben estar completamente desenrollados.
- No se deben emplear los cables de prolongación que estén defectuosos o rotos.
 - ⇒ *Antes de poner el aparato en funcionamiento, compruebe siempre el estado del cable.*

MONTAJE

Instalación del aparato

1. Prepare una superficie plana y estable para la instalación.
2. Coloque el aparato en posición horizontal y de forma segura para evitar inundaciones.
 - ⇒ *El aparato se debe proteger de la lluvia y los chorros de agua directos.*

Montaje del tubo de presión

1. Enrosque la boquilla de conexión (fig. B -15) con la junta tórica (fig. B -16) en la salida de la bomba (fig. A -3).
2. Enrosque la boquilla angular (fig. B -13) con la junta (fig. B -14) en la boquilla de conexión (fig. B -15) y gírela en la dirección que desee.
3. Fije un tubo de presión (fig. B -12) en la boquilla angular (fig. B -13).
4. Abra todos los dispositivos de cierre del tubo de presión (válvulas, boquillas pulverizadoras, grifo).

PUESTA EN SERVICIO

Llenado de la bomba para jardín



¡ATENCIÓN!

El funcionamiento en seco daña la bomba. La bomba se debe llenar de agua hasta que rebose antes de la puesta en funcionamiento para que pueda comenzar a aspirar inmediatamente.

1. Abra el tapón de llenado (fig. A -2) con la llave del filtro.
2. Vierta agua por la abertura del tapón de llenado hasta llegar a la marca en la carcasa de la bomba.
3. Vuelva a enroscar el tapón de llenado.



Para acortar el tiempo de aspiración, relene el tubo de aspiración con agua antes de enroscarlo.

Conexión de la bomba

1. Abra todos los dispositivos de cierre del tubo de presión (válvula, boquilla pulverizadora, grifo).
2. Introduzca el enchufe del cable de alimentación en la toma de corriente.
3. Encienda la bomba pulsando el interruptor de encendido/apagado.



¡ATENCIÓN!

No utilice la bomba con un tubo de presión cerrado.

Desconexión de la bomba

1. Apague la bomba pulsando el interruptor de encendido/apagado cuando termine de usarla.
2. Cierre todos los dispositivos de cierre del tubo de presión.



Si la bomba no aspira agua en un período superior a 180 segundos, se produce un fallo y se desconecta automáticamente.



¡PRECAUCIÓN!

Riesgo de lesiones por agua caliente

Si el aparato está en funcionamiento durante mucho tiempo contra el lado de presión cerrado (>10 min), el agua de la bomba puede calentarse excesivamente y derramarse sin control. Desenchufe el aparato y deje enfriar la bomba y el agua. No vuelva a encender el aparato hasta que repare todos los fallos.

El riesgo de lesiones por agua caliente se puede producir por los siguientes motivos:

- Instalación inadecuada
- Lado de presión cerrado
- Falta de agua en el tubo de aspiración
- Presostato defectuoso

En este caso, proceda del siguiente modo:

1. Desenchufe el aparato y deje enfriar la bomba y el agua.
2. Compruebe el aparato, la instalación y el estado del agua.
3. No vuelva a encender el aparato hasta que repare todos los fallos.

MANTENIMIENTO Y CUIDADOS



¡ATENCIÓN!

La bomba se debe desenchufar antes de comenzar con los trabajos de mantenimiento y limpieza. Retire el enchufe de la toma de corriente.

Limpieza del filtro

1. Desenrosque el tapón de purga (*fig. A -10*) del orificio de vaciado, vacíe la cámara del filtro y vuelva a cerrar el orificio.
2. Desenrosque la tapa transparente del filtro (*fig. A -9*) con ayuda de la llave del filtro (*fig. C -18/D*).
3. Extraiga el filtro (*fig. C -20*) de la carcasa y límpielo bajo un chorro de agua.
4. Limpie la carcasa y la tapa transparente del filtro.
5. Antes del montaje del filtro, compruebe si las juntas del filtro (*fig. C -19*) y de la carcasa (*fig. C -23*) presentan daños y, en caso necesario, cámbielas.
6. Coloque el filtro, enrosque la tapa transparente y apriétela con la llave del filtro.

Limpieza de la válvula de retención

1. Montar y desmontar el filtro (*véase el apartado "Limpieza del filtro"*).
2. Desenrosque la válvula de retención (*fig. C -21*) y límpiela bajo un chorro de agua.
3. Sustituya la junta (*fig. C -22*) si fuera necesario.
4. Monte la válvula de retención.

Flotador

1. Desenrosque el tubo de presión (*fig. B -11*) con la boquilla angular (*fig. B -13*) y la boquilla de conexión (*fig. B -15*).
2. Desenrosque la boquilla de rosca (*fig. D -24*) con la junta (*fig. D -25*). Recuerde la posición de montaje del flotador (*fig. D -26*). Retire y limpie el flotador.
3. Vuelva a montar el flotador teniendo en cuenta la posición de montaje.

Limpieza de la bomba

La bomba se debe limpiar con agua limpia después de bombear agua de piscina o líquidos con cloro que dejan residuos.

Eliminación de obstrucciones

1. Desenchufe el aparato y asegúrelo contra una reconexión.
2. Retire el tubo de aspiración de la boca de aspiración.
3. Conecte el tubo de presión al grifo de agua.
4. Deje correr el agua a través de la carcasa de la bomba hasta eliminar la obstrucción.
5. Compruebe si ya no hay obstrucción encendiendo brevemente la bomba.
6. Vuelva a encender el aparato como se ha descrito anteriormente.

ALMACENAMIENTO

1. Vacíe el tubo de aspiración y de presión.
2. Desenrosque los tapones de purga (*fig. A -10, 10a*) con la llave de filtro y deje salir el agua de la bomba.
3. Vuelva a enroscar los tapones de purga, y proteja la bomba y los accesorios contra las heladas durante el almacenamiento.



En caso de riesgo de congelación, el sistema tiene que vaciarse por completo.

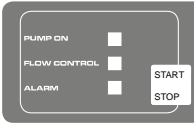
ELIMINACIÓN COMO DESECHO



No elimine los aparatos, pilas o baterías usados con los residuos domésticos.

El embalaje, el aparato y los accesorios están fabricados con materiales reciclables y deben eliminarse del modo adecuado.

INDICADORES LED



Funcionamiento normal

Estado de conmutación	Indicador LED	Descripción del funcionamiento
Pulsar la tecla START/STOP. La bomba se enciende y comienza a aspirar.	Se enciende el indicador LED PUMP ON. Parpadea el indicador LED FLOW CONTROL.	Primera puesta en funcionamiento: Se conectan los lados de aspiración y presión, la bomba se llena de agua, hay agua en el lado de aspiración. La bomba se conecta a la red.
La bomba está funcionando.	Se enciende el indicador LED PUMP ON.	El aparato bombea agua. Se extrae agua por el lado de presión.
Pulsar la tecla START/STOP. La bomba se apaga.	Los indicadores LED se apagan.	La bomba está apagada.

Modo especial

Para utilizar un Hydrocontrol o un interruptor con telemando, se debe activar el modo especial arrancando la bomba automáticamente.

Estado de conmutación	Indicador LED	Descripción del funcionamiento
Activar el modo especial: Mantener pulsada la tecla START/STOP durante 10 segundos al conectar el enchufe.	Todos los indicadores LED parpadean.	Ahora la bomba arranca inmediatamente. El modo se mantiene aunque se desenchufe la bomba. El modo especial está activado cuando el indicador LED PUMP ON está parpadeando.
Desactivar el modo especial: Mantener pulsada la tecla START/STOP durante 10 segundos al conectar el enchufe.	Todos los indicadores LED parpadean.	La bomba se desconecta inmediatamente. Pulsar la tecla START/STOP para volver a encender la bomba.

Mensaje de error

Indicador LED	Indicador LED	Descripción del funcionamiento
El sistema electrónico (protección contra la marcha en seco) desconecta la bomba. Pulsar la tecla START/STOP para eliminar el mensaje de error.	El indicador LED ALARM se ilumina.	Comprobar el tubo de aspiración, después repetir la primera puesta en funcionamiento hasta que el aparato bombee agua. Alarma de funcionamiento en seco: Este mensaje aparece si no se mide ningún caudal en un periodo superior a 180 segundos. Pulsar la tecla START/STOP para eliminar el mensaje de error.
Durante el primer o segundo reinicio después del mensaje de error.	El indicador LED ALARM parpadea.	Comprobar la bomba y repetir la primera puesta en funcionamiento hasta que el aparato bombee agua.
Durante el tercer reinicio después del mensaje de error.	El indicador LED FLOW CONTROL y el indicador LED ALARM parpadean alternativamente.	Dejar enfriar y comprobar la bomba.

AYUDA EN CASO DE AVERÍA



¡PRECAUCIÓN!

Antes de realizar cualquier operación para solucionar averías, retire el enchufe de la toma de corriente.

Problema	Posible causa	Solución
El motor de accionamiento de la bomba no funciona.	La protección contra la marcha en seco está activada.	Comprobar el lado de aspiración.
	Rodete bloqueado.	Eliminar la suciedad en la zona de aspiración.
	El interruptor térmico desconectó la bomba.	Esperar hasta que el interruptor térmico vuelva a encender la bomba. Tener en cuenta la temperatura máxima del líquido de bombeo. Encargar la revisión de la bomba para jardín.
La bomba funciona pero no bombea. La bomba se desconecta a los 180 segundos.	Falta tensión en la red.	Comprobar los fusibles, encargar la revisión de la alimentación de corriente a un electricista especializado.
	La protección contra la marcha en seco está activada.	Comprobar el lado de aspiración.
	Nivel de agua demasiado bajo.	Sumergir más al fondo el tubo de aspiración.
	Hay aire en el cuerpo de la bomba.	Llenar la bomba para jardín.

Problema	Posible causa	Solución
	La bomba aspira aire.	Comprobar la estanqueidad de todas las uniones roscadas y la tapa transparente del filtro.
	Obstrucción en el lado de aspiración.	¡Precaución! Riesgo de quemaduras por agua caliente. Eliminar la suciedad en la zona de aspiración.
	Tubo de presión cerrado.	¡Precaución! Riesgo de quemaduras por agua caliente. Abrir el tubo de presión.
	El tubo de presión está doblado.	Estirar el tubo de presión.
Caudal insuficiente.	El tubo de presión está doblado.	Estirar el tubo de presión.
	Diámetro de tubo demasiado pequeño.	Utilizar un tubo de presión mayor.
	Obstrucción en el lado de aspiración.	Eliminar la suciedad en la zona de aspiración.
	Altura de bombeo demasiado alta.	Tener en cuenta la altura de bombeo máx. (véanse los datos técnicos).
	Altura de aspiración demasiado alta.	Comprobar la altura de aspiración. Tener en cuenta la altura de aspiración máx. (véanse los datos técnicos).



En el caso de que no se pueda solucionar alguna avería, diríjase al servicio técnico de AL-KO más cercano.

GARANTÍA

Nosotros solucionamos los posibles fallos del material o de fabricación durante el plazo legal de prescripción de derechos por deficiencias según nuestro criterio mediante reparación o entrega supletoria. El plazo de prescripción se determinará con arreglo a la legislación del país en el que se haya adquirido el aparato.

Nuestra declaración de garantía es válida única-La garantía se extingue cuando: mente en caso de:

- uso correcto del aparato
- observancia de las instrucciones de uso
- utilización de piezas de repuesto originales
- se realizan intentos de reparación en el aparato
- se realizan modificaciones técnicas en el aparato
- en caso de utilización no conforme a la finalidad prevista

Quedan excluidos de la garantía:

- los daños de lacado derivados del desgaste normal
- las piezas de desgaste que en la ficha de piezas de repuesto están identificadas con el marco [xxx xxx (x)]
- motores de combustión (para éstos serán de aplicación las regulaciones de garantía propias del fabricante de motor en cuestión)

El período de garantía comienza en la compra por el primer usuario final. Lo decisivo es la fecha en el recibo. En caso de proceder la garantía, rogamos se dirija con la presente declaración de garantía y el comprobante de compra a su vendedor o al servicio autorizado de postventa más cercano. Los derechos legales por deficiencias del comprador frente al vendedor no se ven afectados por esta declaración de garantía.

DECLARACIÓN DE CONFORMIDAD CE

Por la presente, declaramos que este producto, en la versión que hemos comercializado, cumple los requisitos de las directivas europeas armonizadas, los estándares europeos de seguridad y los estándares específicos del producto.

Producto

Bomba para jardín
Número de serie
 G3013015

Tipo

JET 4000 / JET 5000
 JET 4000/3
 JET 6000/5

Fabricante

AL-KO Geräte GmbH
 Ichenhauser Str. 14
 89359 Kötzt (Alemania)

Apoderado

Anton Eberle
 Ichenhauser Str. 14
 89359 Kötzt (Alemania)

Directivas UE

2006/95/CE
 2004/108/CE
 2000/14/CE (13)

Normas armonizadas

EN 60335-1; VDE 0700-1:2007-02
 EN 60335-2-41; VDE 0700-41:2004-12
 EN 60335-2-41/A2; VDE 0700-41/A2:2009-02
 EN 55014-1; VDE 0875-14-1:2007-06
 EN 55014-1/A1; VDE 0875-14-1/A1:2008-12
 EN 55014-2; VDE 0875-14-2:2009-06
 EN 61000-3-2; VDE 0838-2:2006-10
 EN 61000-3-2/A1; VDE 0838-2/A1:2007-05
 EN 61000-3-2/A7; VDE 0838-2/A7:2007-06
 EN 61000-3-2/A4; VDE 0838-2/A4:2007-06
 EN 61000-3-3; VDE 0838-3:2009-06

Kötzt, 25/04/2012

Nivel de potencia acústica

JET 4000
 medido: 80 dB(A)
 garantizado: 82 dB(A)
 JET 5000: 81 / 83 dB(A)
 JET 4000/3: 73 / 75 dB(A)
 JET 6000/5: 73 / 75 dB(A)

Evaluación de conformidad

2000 /14/CE, anexo V



Antonio De Filippo
 Managing Director

LIBRETTO DI ISTRUZIONI ORIGINALE

Indice

Riguardo questo manuale.....	43
Descrizione del prodotto.....	43
Indicazioni di sicurezza.....	44
Montaggio.....	44
Messa in funzione.....	45
Manutenzione e cura.....	45
Stoccaggio.....	46
Smaltimento.....	46
Spie LED.....	46
Aiuto in caso di anomalia.....	47
Garanzia.....	49
Dichiarazione di conformità CE.....	49

RIGUARDO QUESTO MANUALE

- Leggere la presente documentazione prima della messa in funzione. Ciò è indispensabile per garantire il funzionamento sicuro e l'uso corretto.
- Attenersi alle indicazioni di sicurezza e alle avvertenze contenute in questa documentazione e presenti sul prodotto.
- La presente documentazione è parte integrante del prodotto descritto e in caso di cessione deve essere consegnata all'acquirente.

Spiegazione dei simboli



ATTENZIONE!

Seguire attentamente queste avvertenze per evitare danni a persone e / o materiali.



Indicazioni speciali per maggiore chiarezza e facilità d'uso.

DESCRIZIONE DEL PRODOTTO

Nella presente documentazione vengono descritti diversi modelli di pompa da giardino. Identificare il proprio modello sulla base della targhetta dati.

Panoramica prodotto

vedere fig. A-D

1	Ingresso pompa/attacco tubo di aspirazione
2	Vite di riempimento
3	Uscita pompa/attacco tubo di mandata
4	Carter motore
4	Cavo di collegamento
5	Interruttore On/Off
6	Display LED
7	Piede pompa
8	Corpo pompa
9	Coperchio trasparente filtro
10	Vite di scarico corpo filtro
10a	Vite di scarico corpo pompa
11	Tubo di mandata
13	Nipplo angolare
14	Guarnizione
15	Nipplo di raccordo
16	Guarnizione
17	Tubo di aspirazione
18	Chiave filtro
19	Guarnizione filtro
20	Filtro
21	Valvola antiritorno
22	Guarnizione valvola antiritorno
23	Guarnizione corpo
24	Nipplo di avvitamento
25	Guarnizione
26	Corpo galleggiante unità di misura

Funzionamento

La pompa da giardino aspira l'acqua attraverso il tubo di aspirazione e la convoglia sull'uscita pompa attraverso il filtro. La pompa da giardino viene accesa e spenta con il tasto START/STOP.

INOX

Gli apparecchi con denominazione "INOX" vengono forniti in versione in acciaio legato inossidabile. Questo non comporta variazioni di struttura e funzionamento.

Impiego conforme agli usi previsti

La pompa da giardino è destinata all'uso privato in casa e in giardino. Può essere utilizzata solo entro i limiti d'uso descritti nei dati tecnici.

La pompa da giardino è indicata per:

- irrigare e annaffiare
- travasare e svuotare contenitori (p.e. piscine)
- prelevare acqua da fontane, botti dell'acqua piovana e cisterne.

La pompa da giardino è indicata esclusivamente per convogliare i seguenti liquidi:

- acqua pulita, acqua piovana
- acqua clorosa (p. e. piscine)

Un utilizzo diverso o ulteriore non viene considerato conforme alla destinazione d'uso.

Possibile uso errato

La pompa da giardino non deve essere utilizzata in esercizio continuato. La pompa non è adatta a convogliare:

- acqua potabile
- acqua salata
- acqua sporca
- generi alimentari
- liquidi aggressivi, prodotti chimici
- liquidi corrosivi, infiammabili, esplosivi o effervescenti
- liquidi a temperature superiori a 35 °C
- acqua sabbiosa e liquidi abrasivi.

INDICAZIONI DI SICUREZZA



ATTENZIONE!

Pericolo di infortunio!

Utilizzare l'apparecchio e il cavo di prolunga solo se in stato tecnico ineccepibile! Non utilizzare apparecchi danneggiati.

Non è consentito mettere fuori uso dispositivi di sicurezza e di protezione!

- Bambini e persone che non conoscono il manuale d'uso non sono autorizzati a utilizzare l'apparecchio.

- Mai sollevare, trasportare o fissare l'apparecchio per il cavo di collegamento.
- Si fa divieto di variazioni o modifiche arbitrarie dell'apparecchio.

Sicurezza elettrica



CAUTELA!!

Pericolo in caso di contatto con parti in tensione!

Qualora il cavo di prolunga sia danneggiato o sia stato tagliato, separare immediatamente il connettore dalla rete! Raccomandiamo il collegamento attraverso un interruttore salvavita dotato di corrente di guasto nominale < 30 mA.

- La tensione della rete domestica deve coincidere con i dati della tensione di rete, non utilizzare una tensione di alimentazione diversa.
- L'apparecchio può essere utilizzato solo su un dispositivo conforme a DIN/VDE 0100, parte 737, 738 e 702 (piscine). Per sicurezza devono essere installati un interruttore automatico di linea da 10 A e un interruttore differenziale con una corrente di guasto nominale di 10/30 mA.
- Utilizzare solo cavi di prolunga previsti per l'uso all'aperto - sezione minima 1,5 mm². Srotolare sempre completamente il tamburo avvolgicavo.
- Non devono essere utilizzati cavi di prolunga danneggiati o infragiliti.
 - ⇒ *Prima di mettere in funzione l'apparecchio controllare lo stato del proprio cavo di prolunga.*

MONTAGGIO

Installazione dell'apparecchio

1. Predisporre una sede piana e solida.
2. Collocare l'apparecchio in posizione orizzontale e sicura da allagamento.
 - ⇒ *L'apparecchio deve essere protetto da pioggia e da getti d'acqua diretti.*

Montaggio del tubo di mandata

1. Avvitare il nipplo di raccordo (fig. B -15) con l'anello di tenuta tondo (fig. B -16) nell'uscita della pompa (fig. A -3).

2. Avvitare il nipplo angolare (fig. B -13) con la guarnizione (fig. B -14) sul nipplo di raccordo (fig. B -15) e ruotare il nipplo angolare nella direzione desiderata.
3. Fissare un tubo di mandata (fig. B -12) al nipplo angolare (fig. B -13).
4. Aprire tutte le chiusure presenti nel tubo di mandata (valvole, ugelli, rubinetto dell'acqua).

MESSA IN FUNZIONE

Riempire la pompa da giardino



ATTENZIONE!

Il funzionamento a secco rovina la pompa! Perché possa subito aspirare, la pompa deve essere riempita d'acqua fino al troppo pieno prima di ogni messa in funzione.

1. Aprire la vite di riempimento (fig. A -2) con la chiave filtro.
2. Caricare l'acqua attraverso la vite di riempimento fino a raggiungere la tacca sul corpo della pompa.
3. Riavvitare la vite di riempimento.



Per accorciare i tempi di aspirazione, prima di avvitare riempire il tubo di aspirazione con acqua.

Accensione della pompa

1. Aprire tutte le chiusure presenti nel tubo di mandata (valvola, ugello, rubinetto dell'acqua).
2. Inserire il connettore del cavo di collegamento nella presa.
3. Accendere la pompa da giardino con l'interruttore On/Off.



ATTENZIONE!

Non far funzionare la pompa contro un tubo di mandata chiuso.

Spegnimento della pompa

1. Dopo l'uso, spegnere la pompa da giardino con l'interruttore On/Off.
2. Chiudere tutte le chiusure presenti sul tubo di mandata.



Se non viene aspirato nulla per un periodo superiore a 180 secondi, la pompa da giardino passa automaticamente su «anomalia» e si spegne.



CAUTELA!!

Pericolo di infortunio dovuto ad acqua calda

In caso di utilizzo prolungato contro il lato in pressione chiuso (>10 min.) l'acqua nella pompa può riscaldarsi fortemente e fuoriuscire in modo incontrollato! Separare l'apparecchio dalla rete e lasciar raffreddare la pompa e l'acqua. Rimettere l'apparecchio in funzione solo dopo aver eliminato tutti i vizi!

Può subentrare il pericolo di infortunio dovuto ad acqua calda nei seguenti casi:

- installazione scorretta
- lato di mandata chiuso
- carenza di acqua nel tubo di aspirazione o
- pressostato difettoso.

Procedura

1. Separare l'apparecchio dalla rete e lasciar raffreddare la pompa e l'acqua.
2. Verificare l'apparecchio, l'installazione e il livello dell'acqua.
3. Rimettere l'apparecchio in funzione solo dopo aver eliminato tutti i vizi!

MANUTENZIONE E CURA



ATTENZIONE!

Prima di iniziare tutti i lavori di manutenzione e di cura la pompa deve essere separata dalla rete. Sfilare il connettore dalla presa.

Pulizia del filtro

1. Svitare la vite di scarico vano filtro (fig. A -10) dell'apertura di svuotamento, svuotare il vano filtro e richiudere l'apertura di svuotamento.
2. Svitare il coperchio trasparente filtro (fig. A -9) con l'aiuto della (fig. C -18/D) chiave filtro.
3. Estrarre il filtro (fig. C -20) dal corpo filtro e pulire sotto acqua corrente.
4. Pulire il corpo del filtro e il coperchio trasparente filtro.

- Prima dell'installazione del filtro controllare le guarnizioni filtro (fig. C -19) e la guarnizione corpo (fig. C -23) per eventuali danni, se necessario sostituire.
- Montare il filtro, avvitare il coperchio trasparente filtro e serrare a mano con la chiave filtro.

Pulizia della valvola antiritorno

- Montaggio e smontaggio filtro (vedere sezione «Pulizia del filtro»).
- Valvola antiritorno (fig. C -21) e lavare sotto acqua corrente.
- Sostituire la guarnizione (fig. C -22) se necessario.
- Montare la valvola antiritorno.

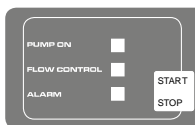
Corpo galleggiante

- Svitare il tubo di mandata (fig. B -11) con nipplo angolare (fig. B -13) e nipplo di raccordo (fig. B -15) .
- Svitare il nipplo di avvitamento (fig. D -24) con la guarnizione (fig. D -25) . Annotare la posizione di montaggio corpo (fig. D -26) galleggiante. Estrarre e pulire il corpo galleggiante.
- Rimontare il corpo galleggiante - attenzione alla posizione di montaggio.

Risciacquare la pompa

Dopo aver pompato acqua clorosa di piscina o liquidi che lasciano residui la pompa deve essere risciacquata con acqua pulita.

SPIE LED



Modalità normale

Stato operativo	Spia LED	Descrizione del funzionamento
Premere il tasto START/STOP. La pompa si accende e inizia ad aspirare.	La spia LED PUMP ON si accende. La spia LED FLOW CONTROL lampeggia.	Prima messa in funzione: lato aspirazione e mandata collegati, pompa piena d'acqua, acqua presente sul lato di aspirazione. La pompa viene collegata alla rete.

Rimozione di ostruzioni

- Separare l'apparecchio dalla rete e mettere in sicurezza contro la riaccensione.
- Rimuovere il tubo di aspirazione sull'ingresso della pompa.
- Collegare il tubo di mandata alla condotta dell'acqua.
- Lasciare scorrere l'acqua attraverso il corpo della pompa fino a che l'ostruzione viene rimossa.
- Verificare se la pompa gira liberamente mediante una breve accensione.
- Rimettere in servizio l'apparecchio come descritto.

STOCCAGGIO

- Svuotare il tubo di aspirazione e di mandata.
- Svitare le viti di scarico (fig. A -10, 10a) con la chiave per il filtro e lasciare uscire l'acqua dalla pompa.
- Riavvitare le viti di scarico e stoccare la pompa e gli accessori al sicuro dal gelo.



In caso di pericolo di ghiaccio il sistema deve essere svuotato completamente.

SMALTIMENTO



Non smaltire gli apparecchi, le batterie e gli accumulatori esausti tra i rifiuti domestici!

Imballaggio, macchina e accessori sono prodotti con materiali riciclabili e devono essere smaltiti di conseguenza.

Stato operativo	Spia LED	Descrizione del funzionamento
Pompa in funzione.	La spia LED PUMP ON si accende.	La pompa convoglia acqua. Sul lato di mandata viene prelevata acqua.
Premere il tasto START/STOP, la pompa si spegne.	Spie LED spente.	Pompa spenta

Modalità speciale

Per utilizzare un Hydrocontrol o un interruttore radio la pompa deve avviarsi in automatico, per far questo attivare la modalità speciale.

Stato operativo	Spia LED	Descrizione del funzionamento
Attivazione modalità speciale: tenere premuto il tasto START/STOP per 10 secondi al momento dell'inserimento del connettore.	Tutte le spie LED lampeggiano.	Ora la pompa parte subito. La modalità viene mantenuta anche se si toglie la tensione di rete. Modalità speciale attiva quando la spia LED PUMP ON lampeggia durante il funzionamento.
Disattivazione modalità speciale: tenere premuto il tasto START/STOP per 10 secondi al momento dell'inserimento del connettore.	Tutte le spie LED lampeggiano.	La pompa si spegne subito. Riaccendere premendo il tasto START/STOP

Messaggio di errore

Spia LED	Spia LED	Descrizione del funzionamento
La pompa viene spenta dall'elettronica (protezione da funzionamento a secco). Reset del messaggio di errore premendo il tasto START/STOP.	La spia LED ALARM si accende.	Controllare il tubo di aspirazione, quindi indietro alla prima messa in funzione fino a che la pompa convoglia. Allarme funzionamento a secco: Questo messaggio appare quando non viene misurato flusso per più di 180 secondi. Reset del messaggio di errore premendo il tasto START/STOP.
Al primo o secondo riavvio dopo il messaggio di errore.	La spia LED ALARM lampeggia	Controllare la pompa, quindi indietro alla prima messa in funzione fino a che la pompa convoglia.
Al terzo riavvio dopo il messaggio di errore.	Spia LED FLOW CONTROL e spia LED ALARM lampeggiano alternativamente.	Lasciar raffreddare la pompa e controllarla.

AIUTO IN CASO DI ANOMALIA



CAUTELA!!

Prima di tutti i lavori per l'eliminazione di anomalie, sfilare il connettore.

Anomalia	Possibile causa	Eliminazione
Il motore di azionamento della pompa non parte	Protezione da funzionamento a secco attivata	Controllare il lato aspirazione
	Girante bloccata	Rimuovere la sporcizia nell'area di aspirazione
	Il termointerruttore è scattato.	Attendere fino a che il termointerruttore riattiva la pompa da giardino. Prestare attenzione alla temperatura massima del liquido pompato. Far controllare la pompa da giardino.
	Non è presente tensione di rete	Controllare i fusibili, far controllare l'alimentazione elettrica a cura di un elettricista qualificato.
La pompa da giardino funziona, ma non convoglia liquido. Dopo 180 secondi la pompa si spegne.	Protezione da funzionamento a secco attivata.	Controllare il lato aspirazione.
	Livello dell'acqua troppo basso.	Immergere di più il tubo di aspirazione.
	Aria nel corpo della pompa.	Riempire la pompa da giardino.
	La pompa da giardino aspira aria.	Controllare la tenuta di tutti i raccordi di collegamento e del coperchio trasparente del filtro.
	Ostruzione sul lato aspirazione.	Attenzione! Pericolo di ustione dovuto ad acqua calda! Rimuovere la sporcizia nell'area di aspirazione.
	Tubo di mandata chiuso.	Attenzione! Pericolo di ustione dovuto ad acqua calda! Aprire il tubo di mandata.
	Tubo di mandata piegato	Distendere il tubo di mandata
Quantità pompata troppo esigua	Tubo di mandata piegato	Distendere il tubo di mandata
	Diametro tubo troppo piccolo.	Utilizzare un tubo di mandata più grande
	Ostruzione sul lato aspirazione	Rimuovere la sporcizia nell'area di aspirazione.
	Altezza di mandata eccessiva	Attenzione all'altezza di mandata max. → vedere dati tecnici
	Altezza di aspirazione eccessiva	Verificare l'altezza di aspirazione, attenzione all'altezza di aspirazione max. → vedere dati tecnici.



In caso di anomalie non eliminabili si prega di rivolgersi al nostro servizio clienti competente.

GARANZIA

Qualsiasi difetto del materiale o di fabbricazione sarà eliminato durante il periodo di garanzia previsto dalla legge, a nostra scelta, tramite riparazione o sostituzione. Il periodo di garanzia dipende dalle leggi del paese, in cui viene acquistata la macchina.

La nostra garanzia è valida solo nei seguenti casi: La garanzia decade nei seguenti casi:

- utilizzo corretto della macchina
- tentativo di riparazione sulla macchina
- rispetto delle istruzioni per l'uso
- modifiche tecniche alla macchina
- impiego di ricambi originali
- impiego non conforme alle prescrizioni

Sono esclusi dalla garanzia:

- danni alla vernice riconducibili alla normale usura
- particolari soggetti a usura, che sulla scheda ricambi siano contrassegnati da [xxx xxx (x)]
- motori a combustione (Per questi valgono le norme di garanzia del produttore del motore)

Il periodo di garanzia decorre dalla acquisto da parte del primo utente finale. Decisiva è la data sulla ricevuta. Per richiedere una prestazione in garanzia rivolgersi - con questa dichiarazione e lo scontrino dell'acquisto - al rivenditore o al Centro assistenza autorizzato più vicino. La presente garanzia lascia invariate le rivendicazioni di garanzia legali dell'acquirente nei riguardi del venditore.

DICHIARAZIONE DI CONFORMITÀ CE

A questo mezzo dichiariamo che questo prodotto, nella versione da noi messa in circolazione, soddisfa i requisiti delle direttive UE armonizzate, delle norme di sicurezza UE e degli standard specifici di prodotto.

Prodotto

Pompa da giardino
Numero seriale
G3013015

Tipo

JET 4000 / JET 5000
JET 4000/3
JET 6000/5

Costruttore

AL-KO Geräte GmbH
Ichenhauser Str. 14
D-89359 Kötz

Procuratore

Anton Eberle
Ichenhauser Str. 14
D-89359 Kötz

Direttive UE

2006/95/EG
2004/108/EG
2000/14/EG (13)

Norme armonizzate

EN 60335-1; VDE 0700-1:2007-02
EN 60335-2-41; VDE 0700-41:2004-12
EN 60335-2-41/A2; VDE 0700-41/A2:2009-02
EN 55014-1; VDE 0875-14-1:2007-06
EN 55014-1/A1; VDE 0875-14-1/A1:2008-12
EN 55014-2; VDE 0875-14-2:2009-06
EN 61000-3-2; VDE 0838-2:2006-10
EN 61000-3-2/A1; VDE 0838-2/A1:2007-05
EN 61000-3-2/A7; VDE 0838-2/A7:2007-06
EN 61000-3-2/A4; VDE 0838-2/A4:2007-06
EN 61000-3-3; VDE 0838-3:2009-06

Kötz, 25.04.2012



Antonio De Filippo
Managing Director

Rumorosità

JET 4000
misurati: 80 dB(A)
garantiti: 82 dB(A)
JET 5000: 81 / 83 dB(A)
JET 4000/3: 73 / 75
dB(A)
JET 6000/5: 73 / 75
dB(A)

Valutazione della conformità

2000 /14/CE appendice V

PREVOD ORIGINALNIH NAVODIL

Kazalo

Spremna beseda k priročniku.....	50
Opis izdelka.....	50
Varnostna opozorila.....	51
Montaža.....	51
Zagon.....	52
Nega in vzdrževanje.....	52
Skladiščenje.....	53
Odstranjevanje.....	53
LED-indikatorji.....	53
Ukrepi za odpravljanje težav.....	54
Garancija.....	56
Izjava ES o skladnosti.....	56

SPREMNA BESEDA K PRIROČNIKU

- Pred zagonom preberite to dokumentacijo. To je predpogoj za varno delo in nemoteno uporabo.
- Upoštevajte varnostne in opozorilne napotke, ki so navedeni v tej dokumentaciji ali na napravi.
- Ta dokumentacija je trajni sestavni del opisa izdelka in se jo mora predati kupcu.

Pojasnilo oznak



POZOR!

Ravnanje strogo v skladu s temi opozorili lahko prepreči poškodbe oseb in materialno škodo.



Posebna navodila za boljše razumevanje in rokovanje.

OPIS IZDELKA

V tej dokumentaciji so opisani različni modeli vrtnih črpalk. Svoj model preverite s pomočjo tipske tablice.

Pregled izdelka

glejte sl. A–D

1	Vhod črpalke/priključek sesalnega voda
2	Polnilni vijak

3	Izhod črpalke/priključek tlačnega voda
4	Ohišje motorja
4	Napajalni kabel
5	Stikalo za vklop/izklop
6	Polje LED-indikatorjev
7	Podnožje črpalke
8	Ohišje črpalke
9	Prozorni pokrov filtra
10	Izpustni vijak na ohišju filtra
10a	Izpustni vijak na ohišju črpalke
11	Tlačni vod
13	Koleno
14	Tesnilo
15	Spojka
16	Tesnilo
17	Sesalni vod
18	Ključ za filter
19	Tesnilo filtra
20	Filter
21	Protipovratni ventil
22	Tesnilo protipovratnega ventila
23	Tesnilo ohišja
24	Navojna puša
25	Tesnilo
26	Merilnik s plovcem

Namen

Vrtna črpalka sesa vodo preko sesalnega voda in jo preko filtra črpa na izhod črpalke. Vrtna črpalka se vklopi oziroma izklopi s tipko START (ZAGON)/STOP (ZAUSTAVITEV).

INOX

Naprave z oznako »INOX« so izdelane iz nerjavnega jekla. To ne vpliva na zgradbo in funkcijo.

Uporaba v skladu z določili

Vrtna črpalka je namenjena zasebni uporabi v go-spodinjstvu in na vrtu. Uporabljate jo lahko izključno v okviru omejitev v skladu s tehničnimi podatki.

Vrtna črpalka je primerna za:

- namakanje in zalivanje,
- prečrpavanje in izčrpavanje vsebnikov (npr. bazenov),
- zajemanje vode iz vodnjaka, soda za deževnico in cistern.

Vrtna črpalka je primerna izključno za črpanje naslednjih tekočin:

- čista voda, deževnica,
- klorirana voda (npr. bazeni).

Drugačna uporaba oziroma uporaba izven tukaj opisane velja za neustrezno.

Možna napačna raba

Vrtna črpalka ne sme dolgotrajno neprekinjeno delovati. Ni primerna za črpanje:

- pitne vode,
- slane vode
- umazane vode,
- pijač,
- agresivnih sredstev, kemikalij,
- jedkih, vnetljivih, eksplozivnih ali hlapljivih tekočin,
- tekočin s temperaturo več kot 35 °C,
- vode z vsebnostjo peska in abrazivnih tekočin.

VARNOSTNA OPOZORILA



POZOR!

Nevarnost telesnih poškodb!

Napravo in podaljšek uporabljajte samo v tehnično brezhibnem stanju. Poškodovanih naprav ne smete uporabljati.

Delovanja varnostnih naprav in zaščite ne smete onemogočiti.

- Otroci in osebe, ki niso seznanjene z navodili za uporabo, naprave ne smejo uporabljati.
- Naprave nikoli ne dvigujte, ne prenašajte in ne pritrdite s pomočjo napajalnega kabla.
- Samovoljno spreminjanje in predelovanje naprave je prepovedano.

Električna varnost



PREVIDNO!

Nevarnost pri dotikanju delov pod napetostjo!

Vtič takoj odklopite iz omrežja, če je podaljšek poškodovan ali pretrgan! Priporočamo priključitev preko zaščitnega FI-stikala z nazivnim okvarnim tokom < 30 mA.

- Hišna omrežna napetost se mora skladati s podatki o omrežni napetosti v tehničnih podatkih, ne uporabljajte drugačnega napajanja.
- Napravo lahko uporabljate samo z električno opremo v skladu s standardom DIN/VDE 0100, del 737, 738 in 702 (bazeni). Za zaščito morate vgraditi glavno zaščitno stikalo 10 A ter zaščitno stikalo na okvarni tok z nazivnim okvarnim tokom 10/30 mA.
- Uporabljajte izključno podaljševalne kable, ki so predvideni za uporabo na prostem – z minimalnim prerezom 1,5 mm². Kabel vedno odvijte v celoti s kableskega bobna.
- Poškodovanega ali prelomljenega podaljševalnega kabla ne smete uporabiti.
 - ⇒ *Pred vsakim zagonom preverite stanje podaljševalnega kabla.*

MONTAŽA

Postavitev naprave

1. Pripravite ravno in trdno postavitveno mesto.
2. Napravo postavite vodoravno in zaščiteno pred poplavo.
 - ⇒ *Naprava mora biti zaščiten pred dežjem in neposrednim vodnim curkom.*

Montaža tlačnega voda

1. Spojko (sl. B-15) privijte z obročnim tesnilom (sl. B-16) na izhod črpalke (sl. A-3).
2. Koleno (sl. B-13) s tesnilom (sl. B-14) privijte na spojko (sl. B-15) in koleno zasukajte v želeni smeri.
3. Pritrdite tlačni vod (sl. B-12) na koleno (sl. B-13).
4. Odprite vse obstoječe priključke v tlačnem vodu (ventile, brizgalne šobe, pipe).

ZAGON

Polnjenje vrtno črpalke



POZOR!

Suhi tek povzroča okvare črpalke! Črpalke morate pred zagonom napolniti z vodo do roba, da lahko takoj začne črpati.

1. Odprite polnilni vijak (sl. A-2) privijte s ključem za filter.
2. S pomočjo polnilnega vijaka napolnite črpalke z vodo do oznake na ohišju.
3. Znova privijte polnilni vijak.



Da bi skrajšali čas vsesavanja, sesalno cev napolnite z vodo, preden jo pritrдите.

Vklop črpalke

1. Odprite vse obstoječe priključke v tlačnem vodu (ventil, brizgalno šobo, pipo).
2. Omrežni vtič napajalnega kabla priključite v vtičnico.
3. S stikalom za vklop/izklop vklopite črpalke.



POZOR!

Črpalke ne sme delovati z zaprtim tlačnim vodom.

Izklop črpalke

1. Po uporabi s stikalom za vklop/izklop izklopite črpalke.
2. Zaprite vse obstoječe priključke v tlačnem vodu.



Če več kot 180 sekund ni črpanja, vrtna črpalke samodejno preklopi v stanje napake in se izklopi.



PREVIDNO!

Nevarnost telesnih poškodb zaradi vroče vode

Pri daljšem delovanju z zaprto tlačno stranjo (> 10 min) se lahko voda v črpalke močno segreje in začne nenadzorovano iztekati! Napravo odklopite iz omrežja in pustite, da se črpalke in voda ohladita. Napravo znova zaženite šele, ko odpravite vse napake!

Nevarnost telesnih poškodb zaradi vroče vode povzročajo:

- nestrokovna namestitvev,

- zaprta tlačna stran,
- pomanjkanje vode v sesalnem vodu in
- okvarjeno tlačno stikalo.

Ravnanje

1. Napravo odklopite iz omrežja in pustite, da se črpalke in voda ohladita.
2. Preverite napravo, namestitev in raven vode.
3. Napravo znova zaženite šele, ko odpravite vse napake!

NEGA IN VZDRŽEVANJE



POZOR!

Pred začetkom vzdrževalnih del in nego morate črpalke odklopiti iz omrežja. Omrežni vtič izvlecite iz vtičnice.

Čiščenje filtra

1. Odvijte izpustni vijak za filtrirni prostor (sl. A-10) na odprtini za praznjenje, izpraznite filtrirni prostor in znova zaprite odprtino za praznjenje.
2. Prozorni pokrov filtra (sl. A-9) odvijte s pomočjo ključa za filter (sl. C-18/D).
3. Filter (sl. C-20) izvlecite iz ohišja filtra in ga očistite pod tekočo vodo.
4. Očistite ohišje filtra in prozorni pokrov filtra.
5. Pred vgradnjo filtra preverite, ali so tesnila filtra (sl. C-19) in ohišja (sl. C-23) poškodovana ter jih po potrebi zamenjajte z novimi.
6. Vgradite filter, privijte prozorni pokrov filtra in trdno zategnite s ključem za filter.

Čiščenje protipovratnega ventila

1. Demontirajte in nato vgradite filter (glejte poglavje »Čiščenje filtra«).
2. Protipovratni ventil (sl. C-21) odvijte in ga očistite pod tekočo vodo.
3. Tesnilo (sl. C-22) po potrebi zamenjajte z novim.
4. Vgradite protipovratni ventil.

Plovec

1. Tlačni vod (sl. B-11) s kolenom (sl. B-13) in spojko (sl. B-15) odvijte.
2. Navojno pušo (sl. D-24) s tesnilom (sl. D-25) odvijte. Pazite na vgradno lego plovec (sl. D-26). Izvlecite in očistite plovec.
3. Znova vstavite plovec in pazite na vgradno lego.

Izpiranje črpalke

Po črpanju klorirane bazenske vode ali tekočin, ki puščajo usedline, je treba črpalko izprati s čisto vodo.

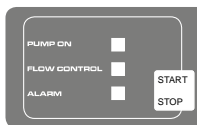
Čiščenje zamaška

1. Odklopite napravo iz omrežja in jo zavarujte pred ponovnim vklopom.
2. Odstranite sesalno cev z vhoda črpalke.
3. Priključite tlačni vod na pipo.
4. Pustite, da voda teče skozi ohišje črpalke, dokler ne izpere zamaška.
5. S kratkim vklopom preverite, ali se črpalka prosto vrti.
6. Znova zaženite napravo v skladu z opisom.

SKLADIŠČENJE

1. Izpraznite sesalni in tlačni vod.

LED-INDIKATORJI



Običajno delovanje

Status preklopa	LED-indikator	Opis funkcij
Pritisnite tipko START (ZAGON)/STOP (ZAUSTAVITEV). Črpalka se vklopi in začne sesati.	LED-indikator PUMP ON (ČRPALKA VKLOPLJENA) sveti. LED-indikator FLOW CONTROL (NADZOR PRE-TOKA) utripa.	Prvi zagon: Sesalni in tlačni vod sta priključena, črpalka je napolnjena z vodo, voda je na sesalni strani. Črpalka je priključena v omrežje.
Črpalka deluje.	LED-indikator PUMP ON (ČRPALKA VKLOPLJENA) sveti.	Črpalka črpa vodo. Voda iz tlačnega voda se toči.
Če pritisnete tipko START (ZAGON)/STOP (ZAUSTAVITEV), se črpalka izklopi.	LED-indikatorji so izklopljeni.	Izklop črpalke

Posebni način

Za uporabo krmilnika Hydrocontrol ali daljinskega upravljalnika se mora črpalka samodejno zagnati, zato aktivirajte posebni način.

2. Znova privijte izpustne vijake (sl. A-10, 10a) s ključem za filter in pustite, da voda izteče iz črpalke.
3. Znova privijte izpustne vijake in shranite črpalko in pribor na mestu, kjer ni nevarnosti zmrzali.

i Če obstaja nevarnost zmrzali, morate sistem v celoti izprazniti.

ODSTRANJEVANJE



Odsluženih naprav, baterij in akumulatorjev ne odlagajte med gospodinjске odpadke!

Embalaža, naprava in oprema so izdelani iz materialov, primernih za recikliranje. Odstranjujte jih v skladu s predpisi.

Status preklopa	LED-indikator	Opis funkcij
Aktiviranje posebnega načina: Ko priključite omrežni vtič, za 10 sekund pridržite pritisnjeno tipko START (ZAGON)/STOP (ZAUSTAVITEV).	Vsi LED-indikatorji utripajo.	Črpalka se zdaj takoj zažene. Način se obdrži, tudi če odklopite omrežno napajanje. Posebni način je aktiven, če LED-indikator PUMP ON (ČRPALKA VKLOPLJENA) utripa med delovanjem.
Deaktiviranje posebnega načina: Ko priključite omrežni vtič, za 10 sekund pridržite pritisnjeno tipko START (ZAGON)/STOP (ZAUSTAVITEV).	Vsi LED-indikatorji utripajo.	Črpalka se takoj izklopi. Za ponovni vklop pritisnite tipko START (ZAGON)/STOP (ZAUSTAVITEV).

Javljanje napak

LED-indikator	LED-indikator	Opis funkcij
Elektronika (zaščita pred suhim tekem) izklopi črpalko. Sporočilo o napaki ponastavite s pritiskom na tipko START (ZAGON)/STOP (ZAUSTAVITEV).	LED-indikator ALARM sveti.	Preverite sesalni vod in nato ponovite postopek prvega zagona, da začne črpalka črpati vodo. Alarm zaradi suhega teka: To sporočilo se prikaže, če pretoka ni mogoče izmeriti več kot 180 sekund. Sporočilo o napaki ponastavite s pritiskom na tipko START (ZAGON)/STOP (ZAUSTAVITEV).
Pri prvem in drugem ponovnem zagonu po sporočilu o napaki	LED-indikator ALARM utripa.	Preverite črpalko in nato ponovite postopek prvega zagona, da začne črpalka črpati vodo.
Pri tretjem ponovnem zagonu po sporočilu o napaki	LED-indikator FLOW CONTROL (NADZOR PRETOKA) in LED-indikator ALARM izmenjaje utripata.	Črpalko pustite, da se ohladi, nato jo preverite.

UKREPI ZA ODPRAVLJANJE TEŽAV



PREVIDNO!

Pred odpravljanjem motenj izvlecite omrežni vtič.

Težava	Možni vzroki	Ukrep
Zagonski motor črpalke ne deluje.	Aktivirana je zaščita pred suhim tekem.	Preverite sesalno stran.
	Gonilnik je blokirán.	Odstranite umazanijo iz območja vsesavanja.
	Termično stikalo je izklopilo napravo.	Počakajte, da termično stikalo znova vklopi vrtno črpalko. Pazite na maksimalno temperaturo črpanega sredstva. Preverite vrtno črpalko.

Težava	Možni vzroki	Ukrep
	Ni omrežnega napajanja	Preverite varovalke, napajanje naj preveri elektro strokovnjak.
Vrtna črpalka deluje, vendar ne črpa. Črpalka se po 180 sekundah izklopi.	Aktivirana je zaščita pred suhim tekom.	Preverite sesalno stran.
	Raven vode je prenizka.	Potopite sesalno cev globlje.
	Zrak v ohišju črpalke	Napolnite vrtno črpalko.
	Vrtna črpalka sesa zrak.	Preverite tesnjenje vseh priključnih spojev in prozornega pokrova filtra.
	Zamašitev na sesalni strani	Pozor! Nevarnost opeklin zaradi vroče vode! Odstranite umazanijo iz območja vsesavanja.
	Zaprta tlačni vod	Pozor! Nevarnost opeklin zaradi vroče vode! Odprite tlačni vod.
	Tlačna cev je prepognjena.	Izravnajte tlačno cev.
Premajhna transportna količina	Tlačna cev je prepognjena.	Izravnajte tlačno cev.
	Premajhen premer cevi	Uporabite tlačno cev z večjim premerom.
	Zamašitev na sesalni strani	Odstranite umazanijo iz območja vsesavanja.
	Prevelika črpalna višina	Upoštevajte maks. črpalno višino → glejte tehnične podatke
	Prevelika sesalna višina	Preverite sesalno višino, upoštevajte maks. sesalno višino → glejte tehnične podatke.



Če težav ne morete odpraviti, se obrnite na našo pristojno servisno službo.

GARANCIJA

Garancija velja za napake na materialu ali napake pri izdelavi v okviru zakonsko določenih zastaralnih rokov; popravilo izvedemo po lastni presoji in izbiri s popravilom izdelka ali zamenjavo. Zastaralni roki se določajo po zakonih države, v kateri je bila kupljena naprava.

Naša garancija velja samo v primeru:

- Upoštevanja teh navodil za uporabo
- Pravilne uporabe
- Uporabe originalnih nadomestnih delov

Garancije ne priznamo v primeru:

- Če samovoljno popravljate napravo
- V primeru nedovoljenih tehničnih sprememb na napravi
- Pri nepravilni uporabi

Garancija ne velja za:

- Poškodbe lakiranja, posledice običajne obrabe
- Obrabne dele, ki so na seznamu nadomestnih delov označeni v okvirju [xxx xxx (x)]
- Motor z notranjim izgorevanjem (tu veljajo garancijska določila konkretnega proizvajalca motorja)

Garancijski čas se prične z datumom nakupa naprave, ki ga izvede končni uporabnik. Odločilen podatek je datum na računu. S to pojasnitvijo in originalnim računom se obrnite na vašega prodajalca ali na najbližje servisno mesto. S to pojasnitvijo ostanejo nedotakljive zakonske zahteve o napakah, ki se nanašajo na prodajalce v relaciji do kupca.

IZJAVA ES O SKLADNOSTI

S to izjavo potrjujemo, da je ta izdelek v predstavljeni izvedbi skladen z zahtevami usklajenih direktiv EU, varnostnimi standardi EU in upoštevnimi standardi za tovrstne izdelke.

Izdelek

Vrtna črpalka
Serijska številka
 G3013015

Tip

JET 4000 / JET 5000
 JET 4000/3
 JET 6000/5

Proizvajalec

AL-KO Geräte GmbH
 Ichenhauser Str. 14
 D-89359 Kötz

Poblaščen zastopnik

Anton Eberle
 Ichenhauser Str. 14
 D-89359 Kötz

Direktive EU

2006/95/ES
 2004/108/ES
 2000/14/ES (13)

Usklajene norme

EN 60335-1; VDE 0700-1:2007-02
 EN 60335-2-41; VDE 0700-41:2004-12
 EN 60335-2-41/A2; VDE 0700-41/A2:2009-02
 EN 55014-1; VDE 0875-14-1:2007-06
 EN 55014-1/A1; VDE 0875-14-1/A1:2008-12
 EN 55014-2; VDE 0875-14-2:2009-06
 EN 61000-3-2; VDE 0838-2:2006-10
 EN 61000-3-2/A1; VDE 0838-2/A1:2007-05
 EN 61000-3-2/A7; VDE 0838-2/A7:2007-06
 EN 61000-3-2/A4; VDE 0838-2/A4:2007-06
 EN 61000-3-3; VDE 0838-3:2009-06

Kötz, 25.4.2012



Antonio De Filippo
 generalni direktor

Raven zvočne moči

JET 4000
 izmerjena: 80 dB(A)
 zagotovljena: 82 dB(A)
 JET 5000: 81 / 83 dB(A)
 JET 4000/3: 73 / 75
 dB(A)
 JET 6000/5: 73 / 75
 dB(A)

Ugotavljanje skladnosti

2000 /14/ES, dodatek V

ORIGINALNE UPUTE ZA UPORABU**Kazalo**

Uz ovaj priručnik.....	57
Opis proizvoda.....	57
Sigurnosne napomene.....	58
Montaža.....	58
Puštanje u rad.....	59
Održavanje i njega.....	59
Skladištenje.....	60
Zbrinjavanje.....	60
LED indikatori.....	60
Pomoć u slučaju smetnji.....	61
Jamstvo.....	62
Izjava EZ o sukladnosti.....	63

UZ OVAJ PRIRUČNIK

- Pročitajte ove upute za uporabu prije puštanja u rad. To je preduvjet za siguran rad i rukovanje bez smetnji.
- Obratite pozornost na sigurnosne napomene i napomene upozorenja u ovoj dokumentaciji i na uređaju.
- Sačuvajte upute za rukovanje za kasniju uporabu i predajte ih sljedećem korisniku.

Objašnjenje znakova**POZOR!**

Točnim sljedeđenjem ovih napomena upozorenja mogu se izbjeći štete po ljude i/ili materijalne štete.



Specijalne napomene za bolje razumijevanje i rukovanje.

OPIS PROIZVODA

U ovoj dokumentaciji opisuju se različiti modeli vrtnih pumpi. Identificirajte svoj model prema označenoj pločici.

Pregled proizvoda

vidi sl. A-D

1	Ulaz pumpe/priključak usisnog voda
2	Vijak za punjenje

3	Izlaz pumpe/priključak tlačnog voda
4	Kućište motora
4	Priključni kabel
5	Sklopka za uključivanje/isključivanje
6	LED indikacijsko polje
7	Noga pumpe
8	Kućište pumpe
9	Prozirni poklopac filtra
10	Ispusni vijak na kućištu filtra
10a	Ispusni vijak na kućištu pumpe
11	Tlačni vod
13	Kutna nazuvica
14	Brтва
15	Spojna nazuvica
16	Brтва
17	Usisni vod
18	Ključ za filter
19	Brтва filtra
20	Filter
21	Povratni ventil
22	Brтва povratnog ventila
23	Brтва kućišta
24	Navrtna nazuvica
25	Brтва
26	Plutajuće tijelo mjerne jedinice

Funkcija

Vrtna pumpa usisava vodu preko usisnog voda i preko filtra je transportira do izlaza pumpe. Vrtna pumpa uključuje se i isključuje tipkom START/STOP.

INOX

Uređaji s oznakom "INOX" isporučuju se u opremi od nehrđajućeg čelika. Time se ne mijenjaju način gradnje i funkcija.

Namjenska uporaba

Vrtna pumpa namijenjena je za privatno korištenje u kući i vrtu. Smije se koristiti samo u okviru granica primjene sukladno s tehničkim podatcima.

Vrtna pumpa prikladna je za:

- navodnjavanje i zalijevanje
- prepumpavanje i ispušavanje spremnika (npr. bazena)
- vađenje vode iz zdenaca, spremnika za kišnicu i cisterni.

Vrtnja pumpa isključivo je prikladna za crpljenje sljedećih tekućina:

- hladne vode, kišnice
- klorirane vode (npr. iz bazena)

Drugačija uporaba ili uporaba izvan tih okvira smatra se nenamjenskom.

Moguća nepravilna uporaba

Vrtnja pumpa ne smije se koristiti u trajnom radu. Nije prikladna za crpljenje:

- pitke vode
- slane vode
- prljave vode
- živežnih namirnica
- agresivnih medija, kemikalija
- nagrizajućih, zapaljivih, eksplozivnih ili hlapljivih tekućina
- tekućina toplijih od 35 °C
- vode s pijeskom i abrazivnih tekućina.

SIGURNOSNE NAPOMENE



POZOR!

Opasnost od ozljeda!

Uređaj i produžni kabel koristite samo u tehnički besprijekornom stanju! Oštećeni uređaji ne smiju se koristiti.

Sigurnosni i zaštitni uređaji ne smiju se stavljati izvan snage!

- Djeca ili osobe koje nisu upoznate s uputama za uporabu ne smiju koristiti uređaj.
- Uređaj nikada ne dižite, transportirajte ili pričvršćujte za produžni kabel.
- Zabranjene su nedopuštene izmjene ili preinake na uređaju.

Električna sigurnost



OPREZ!

Opasnost pri dodirivanju provodljivih dijelova!

Utikač odmah odvojite od mreže ako je produžni kabel oštećen ili prerezan! Preporučujemo priključivanje preko FI zaštitne sklopke s nazivnom strujom kvara < 30 mA.

- Kućni mrežni napon mora se podudarati s podatcima o mrežnom naponu u tehničkim podatcima, ne koristite drugi napon napajanja.
- Uređaj se smije pokretati samo na električnom uređaju prema DIN/VDE 0100, dio 737, 738 i 702 (bazeni). Za osiguranje mora se instalirati prekidač od 10 A kao i sklopka za zaštitu od struje kvara s nazivnom strujom kvara od 10/30 mA.
- Upotrebljavajte samo produžne kabele koji su predviđeni za uporabu na otvorenom - minimalni presjek 1,5 mm². Kabelski bubanj uvijek odmotajte do kraja.
- Oštećeni ili lomljivi produžni kabeli ne smiju se koristiti.
 - ⇒ *Prije svakog puštanja u rad kontrolirajte stanje svojega produžnog kabela.*

MONTAŽA

Postavljanje uređaja

1. Pripremite ravnu i čvrstu lokaciju.
2. Uređaj postavite na vodoravno mjesto osigurano od prelijevanja.
 - ⇒ *Uređaj mora bit zaštićen od kiše i direktnog mlaza vode.*

Montaža tlačnog voda

1. Zavrnite spojnu nazuvicu (sl. B -15) s okruglim prstenom za brtvljenje (sl. B -16) u izlaz pumpe (sl. A -3).
2. Zavrnite kutnu nazuvicu (sl. B -13) s brtvom (sl. B -14) na spojnu nazuvicu (sl. B -15) i okrenite kutnu nazuvicu u željenom smjeru.
3. Pričvrstite tlačni vod (sl. B -12) na kutnu nazuvicu (sl. B -13).
4. Otvorite sve zatvarače koji se nalaze u tlačnom vodu (ventile, sapnice za prskanje, slavinu).

PUŠTANJE U RAD

Punjenje vrtno pumpe



POZOR!

Rad na suho uništava pumpu! Pumpa se prije svakog puštanja u rad mora do preljeva napuniti vodom kako bi odmah mogla obavljati usisavanje.

1. Odvrnite vijak za punjenje (sl. A -2) ključem za filtar.
2. Preko vijka za punjenje punite vodu dok se ne dosegne oznaka na kućištu pumpe.
3. Ponovno zavrnite vijak za punjenje.



Da skratite vrijeme usisavanja, usisno crijevo prije zavrtnja napunite vodom.

Uključivanje pumpe

1. Otvorite sve zatvarače koji se nalaze u tlačnom vodu (ventil, sapnicu za prskanje, slavinu).
2. Utaknite mrežni utikač priključnog kabela u utičnicu.
3. Uključite vrtnu pumpu na sklopki za uključivanje/isključivanje.



POZOR!

Ne puštajte da pumpa radi sa zatvorenim tlačnim vodom.

Isključivanje pumpe

1. Pumpu nakon uporabe isključite na sklopki za uključivanje/isključivanje.
2. Zatvorite sve zatvarače prisutne u tlačnom vodu.



Ako se usisavanje ne vrši dulje od 180 sekundi, vrtna pumpa automatski prelazi na "smetnju" i isključuje se.



OPREZ!

Opasnost od ozljeda vrućom vodom

Kod duljeg rada prema zatvorenoj tlačnoj strani (>10 min) voda u pumpi može se jako zagrijati i nekontrolirano izlaziti! Odvojite uređaj od mreže i pustite da se pumpa i voda ohlade. Uređaj stavite u pogon tek nakon uklanjanja svih nedostataka!

Opasnost od ozljeda vrućom vodom može nastati kod:

- nestručne instalacije
- zatvorene tlačne strane
- nedostatka vode u usisnom vodu ili
- pokvarene tlačne sklopke.

Postupak

1. Odvojite uređaj od mreže i pustite da se pumpa i voda ohlade.
2. Provjerite uređaj, instalaciju i razinu vode.
3. Uređaj stavite u pogon tek nakon uklanjanja svih nedostataka!

ODRŽAVANJE I NJEGA



POZOR!

Prije početka svih radova na održavanju i njezi pumpu valja odvojiti od mreže. Izvucite mrežni utikač iz utičnice.

Čišćenje filtra

1. Odvrnite ispusni vijak prostora motora (sl. A -10) na otvoru za pražnjenje, ispraznite prostor motora i ponovno zatvorite otvor za pražnjenje.
2. Prozirni poklopac filtra (sl. A -9) odvrnite pomoću filtra za ključ (sl. C -18/D) .
3. Filtar (sl. C -20) izvadite iz kućišta filtra i očistite pod tekućom vodom.
4. Očistite kućište filtra i prozirni poklopac filtra.
5. Prije guradnje filtra provjerite oštećenost brtvi filtra (sl. C -19) i brtve kućišta (sl. C -23) te ih po potrebi obnovite.
6. Ugradite filtar, zavrnite prozirni poklopac filtra i rukom ga čvrsto zategnite pomoću filtra za ključ.

Čišćenje povratnog ventila

1. Izvadite i ugradite filtar (pogledajte odlomak "Čišćenje filtra").
2. Povratni ventil (sl. C -21) i očistite pod tekućom vodom.
3. Po potrebi obnovite brtvu (sl. C -22) .
4. Ugradite povratni ventil.

Plutajuće tijelo

1. Tlačni vod (sl. B -11) s kutnom nazuvcicom (sl. B -13) i spojnom nazuvcicom (sl. B -15) .
2. Odvrnite uvrtnu nazvucu (sl. D -24) s brtvom (sl. D -25) . Zabilježite položaj ugradnje plutajućeg tijela (sl. D -26) . Izvucite i očistite tijelo plovka.

3. Ponovno ugradite tijelo plovka - pridržavajte se položaja ugradnje.

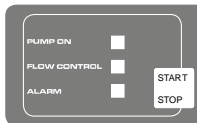
Ispiranje pumpe

Nakon crpljenja klorirane vode za bazene ili tekućina koje ostavljaju ostatke pumpa se mora isprati čistom vodom.

Uklanjanje začepljenja

1. Odvojite uređaj od mreže i osigurajte ga od ponovnog uklapanja.
2. Uklonite usisno crijevo na ulazu pumpe.
3. Priključite tlačno crijevo na vodovod.
4. Pustite da voda teče kroz kućište pumpe dok ne odvoji začepljenje.
5. Kratkim uključivanjem provjerite okreće li se pumpa slobodno.
6. Uređaj ponovno pustite u pogon prema opisu.

LED INDIKATORI



Normalan način rada

Ukupno stanje	LED indikator	Opis funkcija
Pritisnite tipku START/STOP. Pumpa se uključuje i počinje s usisavanjem..	Pali se LED indikator PUMP ON. Treperi LED indikator FLOW CONTROL	Prvo stavljanje u pogon: Usisna i tlačna stran priključene, pumpa napunjena vodom, voda prisutna na tlačnoj strani. Pumpa se preuzima u mrežu.
Pumpa radi.	Pali se LED indikator PUMP ON.	Pumpa crpi vodu. Iz tlačne strane se uzima voda.
Pritiskom na tipku START/STOP isključuje se pumpa.	LED indikatori isključeni.	Pumpa isključena

Posebni način

Da biste mogli koristiti hidrokontrolu ili daljinsku sklopku, pumpa se mora automatski pokrenuti pa u tu svrhu aktivirajte posebni način.

Ukupno stanje	LED indikator	Opis funkcija
Aktiviranje posebnog načina: Tipku START/STOP prilikom uključivanja mrežnog utikača držite pritisnutu 10 sekundi.	Trepere svi LED indikatori.	Pumpa se sada trenutačno pokreće. Način se održava čak i pri nestanku mrežnog napona. Posebni način aktivan je kada pri radu treperi LED indikator PUMP ON.

SKLADIŠTENJE

1. Ispraznite usisni i tlačni vod.
2. Ponovno odvrnite ispusne vijke (sl. A -10, 10a) ključem za filtar i pustite da voda isteče iz pumpe.
3. Ponovno zavrnite ispusne vijke pa pumpu i pribor spremite na mjesto zaštićeno od smrzavanja.



U slučaju opasnosti od smrzavanja sustav se mora u potpunosti isprazniti.

ZBRINJAVANJE



Istrošene uređaje, baterije i akumulatora ne zbrinjavajte kroz kućno smeće! Pakiranje, uređaj i dodatna oprema izrađeni su od materijala koji se mogu reciklirati i moraju se propisno zbrinuti.

Uklopno stanje	LED indikator	Opis funkcija
Deaktiviranje posebnog načina: Tipku START/STOP prilikom uključivanja mrežnog utikača držite pritisnute 10 sekundi.	Trepere svi LED indikatori.	Pumpa se odmah isključuje. Iznova se uključuje pritiskom na tipku START/STOP.

Poruka o grešci

LED indikator	LED indikator	Opis funkcija
Pumpa se isključuje elektronikom (zaštitom protiv rada na suho). Poruku o grešci resetirajte pritiskom na tipku START/STOP.	Pali se LED indikator ALARM.	Provjerite usisni vod pa se dok pumpa crpi vodu vratite na postupak prvog stavljanja u pogon. Alarm rad na suho: Ta poruka se pojavljuje ako se dulje od 180 sekundi nije izmjerio protok. Poruku o grešci resetirajte pritiskom na tipku START/STOP.
Pri prvom i drugom novom pokretanju nakon pojave poruke o grešci.	Treperi LED indikator ALARM	Provjerite pumpu pa se dok pumpa crpi vodu vratite na postupak prvog stavljanja u pogon.
Pri trećem novom pokretanju nakon pojave poruke o grešci.	Izmjenično trepere LED indikatori FLOW CONTROL i ALARM.	Pustite da se pumpa ohladi i provjerite je.

POMOĆ U SLUČAJU SMETNJI



OPREZ!

Prije svih radova na uklanjanju smetnji izvucite mrežni utikač.

Smetnja	Mogući uzrok	Uklanjanje
Pogonski motor pumpe ne radi	Zaštita od rada na suho aktivirana	Provjerite usisnu stranu
	Rotor blokiran	Uklonite prljavštinu u usinom području
	Termička sklopka se isključila.	Pričekajte dok termička sklopka ponovno ne uključi vrtnu pumpu. Pazite na maksimalnu temperaturu transportnog medija. Dajte provjeriti vrtnu pumpu.
	Nema mrežnog napona	Provjerite osigurače, neka električar provjeri napajanje strujom.
Vrtna pumpa radi ali ne vrši crpljenje. Pumpa se isključuje nakon 180 sekundi.	Zaštita od rada na suho aktivirana.	Provjerite usisnu stranu.
	Razina vode preniska.	Usisno crijevo unosite dublje.
	Zrak u kućištu pumpe.	Napunite vrtnu pumpu.
	Vrtna pumpa usisava zrak.	Provjerite zabrtvljenost svih priključnih spojeva i prozirnog poklopca filtra.

Smetnja	Mogući uzrok	Uklanjanje
	Začepljenje na usisnoj strani.	Oprez! Opasnost od ozljeda vrućom vodom! Uklonite prljavštinu u usinom području.
	Tlačni vod zatvoren.	Oprez! Opasnost od ozljeda vrućom vodom! Otvorite tlačni vod.
	Tlačno crijevo savinuto	Izravnajte tlačno crijevo
Količina crpljenja preniska	Tlačno crijevo savinuto	Izravnajte tlačno crijevo
	Promjer crijeva premalen.	Upotrijebite veće tlačno crijevo
	Začepljenje na usisnoj strani	Uklonite prljavštinu u usinom području.
	Visina crpljenja prevelika	Pridržavajte se maks. visine crpljenja pogledajte tehničke podatke
	Visina usisavanja prevelika	Provjerite visinu usisavanja, pridržavajte se maksimalne visine usisavanja pogledajte tehničke podatke.



Ako se smetnje ne mogu ukloniti, obratite se našoj nadležnoj servisnoj službi.

JAMSTVO

Eventualne pogreške u materijalu ili izradi uređaja uklonit ćemo unutar zakonskog roka zastare za podnošenje zahtjeva za uklanjanjem nedostataka po našem izboru u vidu popravka ili u vidu isporuke zamjenskog uređaja. Rok zastare ovisi o zakonima zemlje u kojoj je uređaj kupljen.

Naše jamstvo vrijedi samo:

- ako se pridržavate ovih uputa za rukovanje
- ako stručno rukujete uređajem
- ako upotrebljavate originalne zamjenske dijelove

Jamstvo prestaje vrijediti:

- ako sami na svoju ruku pokušate popraviti uređaj
- ako sami na svoju ruku napravite tehničke izmjene
- ako uređaj ne koristite u skladu s namjenom

Jamstvo ne pokriva:

- oštećenja laka prouzročena normalnom istrošenošću
- habajuće dijelove koji su na popisu zamjenskih dijelova označeni okvirom [xxx xxx (x)]
- motore s unutarnjim izgaranjem (za njih vrijede jamstvene odredbe proizvođača konkretnih motora)

Jamstveni rok počinje teći u trenutku kada prvi krajnji korisnik kupi uređaj. Mjerodavan je datum na dokumentu kojim se dokazuje kupnja. Ponesite ovo objašnjenje i originalan dokaz o kupnji i s time se obratite vašem trgovcu ili najbližem ovlaštenom servisu. Ovo objašnjenje ne utječe na zakonsko pravo kupca da prodavaču podnese zahtjev za uklanjanjem nedostataka.

IZJAVA EZ O SUKLADNOSTI

Ovime izjavljujemo da ovaj proizvod u izvedbi koju smo stavili u promet ispunjava zahtjeve usklađenih EU direktiva, EU sigurnosnih standarda i standarda specifičnih za proizvod.

Proizvod

Vrtna pumpa

Serijski broj

G3013015

Tip

JET 4000 / JET 5000

JET 4000/3

JET 6000/5

Proizvođač

AL-KO Geräte GmbH

Ichenhauser Str. 14

D-89359 Kötz

Povjerenik

Anton Eberle

Ichenhauser Str. 14

D-89359 Kötz

EU direktive

2006/95/EZ

2004/108/EZ

2000/14/EZ (13)

Usklađene norme

EN 60335-1; VDE 0700-1:2007-02

EN 60335-2-41; VDE 0700-41:2004-12

EN 60335-2-41/A2; VDE 0700-41/A2:2009-02

EN 55014-1; VDE 0875-14-1:2007-06

EN 55014-1/A1; VDE 0875-14-1/A1:2008-12

EN 55014-2; VDE 0875-14-2:2009-06

EN 61000-3-2; VDE 0838-2:2006-10

EN 61000-3-2/A1; VDE 0838-2/A1:2007-05

EN 61000-3-2/A7; VDE0838-2/A7:2007-06

EN 61000-3-2/A4; VDE 0838-2/A4:2007-06

EN 61000-3-3; VDE 0838-3:2009-06

Kötz, 25.4.2012.



Antonio De Filippo

upravni direktor

Razina zvučne snage

JET 4000

izmjereno: 80 dB(A)

zajamčeno: 82 dB(A)

JET 5000: 81 / 83 dB(A)

JET 4000/3: 73 / 75

dB(A)

JET 6000/5: 73 / 75

dB(A)

Ocjena sukladnosti

2000/14/EZ privitak V

ORYGINALNA INSTRUKCJA OBSŁUGI

Spis treści

O tym podręczniku.....	64
Opis produktu.....	64
Wskazówki bezpieczeństwa.....	65
Montaż.....	66
Uruchomienie.....	66
Przeglądy i konserwacja.....	67
Przechowywanie.....	67
Utylizacja.....	67
Wskaźniki diodowe.....	68
Pomoc w przypadku usterki.....	69
Gwarancja.....	71
Deklaracja zgodności WE.....	71

O TYM PODRĘCZNIKU

- Przed przystąpieniem do uruchomienia należy przeczytać niniejszą dokumentację. Jest to warunkiem zagwarantowania bezpiecznej pracy i bezusterkowego użytkowania.
- Przestrzegać wskazówek bezpieczeństwa i ostrzeżeń zawartych w niniejszej dokumentacji oraz na urządzeniu.
- Niniejsza dokumentacja stanowi nieodzowną część opisywanego produktu i powinna być przekazana nabywcy razem z urządzeniem.

Wyjaśnienie znaków



UWAGA!

Stosować się dokładnie do znaków ostrzegawczych, aby uniknąć szkód osobowych lub mienia.



Specjalne wskazówki w celu lepszego zrozumienia i obsługi.

OPIS PRODUKTU

W niniejszej dokumentacji zostały opisane różne modele pomp ogrodowych. Posiadany model należy zidentyfikować na podstawie tabliczki znamionowej.

Zestawienie produktów

patrz rys. A-D

1	Wejście pompy / przyłącze przewodu ssącego
2	Śruba otworu wlewowego
3	Wyjście pompy / przyłącze przewodu ciśnieniowego
4	Obudowa silnika
4	Kabel podłączeniowy
5	Włącznik/wyłącznik
6	Wskaźnik diodowy
7	Stopa pompy
8	Obudowa pompy
9	Przezroczysta pokrywa filtra
10	Śruba spustowa w obudowie filtra
10a	Śruba otworu spustowego w obudowie pompy
11	Przewód ciśnieniowy
13	Złączka kątowna
14	Uszczelka
15	Złączka połączeniowa
16	Uszczelka
17	Przewód ssący
18	Klucz do filtra
19	Uszczelka filtra
20	Filtr
21	Zawór przeciwwrotny
22	Uszczelka zaworu przeciwwrotnego
23	Uszczelka obudowy
24	Złączka wkręcana
25	Uszczelka
26	Pływak modułu pomiarowego

Funkcja

Pompa ogrodowa zasysa wodę przez przewód ssący i tłoczy ją przez filtr do wyjścia pompy.

Pompa ogrodowa jest włączana i wyłączana za pomocą przycisku START / STOP.

INOX

Urządzenia oznaczone jako "INOX" są dostarczane w wersji wykonania z nierdzewnej stali szlachetnej. Nie wpływa to na budowę i funkcję urządzenia.

Użytkowanie zgodne z przeznaczeniem

Pompa ogrodowa jest przeznaczona do użytku prywatnego w domu i ogrodzie. Można ją eksploatować tylko zgodnie z danymi technicznymi.

Pompa ogrodowa nadaje się do:

- nawadniania i podlewania
- przepompowywania i wypompowywania zbiorników (np. basenów)
- czerpania wody ze studni, z beczek na deszczówkę i cystern.

Pompa ogrodowa nadaje się tylko do tłoczenia następujących cieczy:

- czystej wody, deszczówki
- wody zawierającej chlor (np. wody z basenu)

Inne i wykraczające poza wymienione wyżej zastosowanie pompy uznaje się za niezgodne z przeznaczeniem.

Możliwe nieprawidłowe użycie

Pompy ogrodowej nie wolno stosować w trybie ciągłym. Pompy ogrodowe nie nadają się do tłoczenia:

- wody pitnej
- słonej wody
- brudnej wody
- środków spożywczych
- środków agresywnych, chemikaliów
- cieczy żrących, łatwopalnych, wybuchowych lub gazujących
- cieczy o temperaturze wyższej niż 35 °C
- wody zawierającej piasek i cieczy szlifujących.

WSKAZÓWKI BEZPIECZEŃSTWA



UWAGA!

Ryzyko skażenia!

Urządzenie i kabel przedłużający należy stosować tylko w nienagannym stanie technicznym! Nie wolno używać uszkodzonych urządzeń.

Nie wolno unieczyniać urządzeń ochronnych i zabezpieczających!

- Dzieci lub osoby, które nie zapoznały się z instrukcją obsługi, nie mogą używać urządzenia.
- Urządzenia nie należy nigdy podnosić, transportować ani mocować za kabel podłączeniowy.
- Samowolne zmiany lub przebudowy urządzenia są niedozwolone.

Bezpieczeństwo elektryczne



PRZESTROGA!

Niebezpieczeństwo podczas dotykania elementów pod napięciem!

Wtyczkę należy natychmiast odłączyć od sieci, gdy kabel przedłużający został uszkodzony lub przecięty! Zalecamy podłączenie poprzez wyłącznik zabezpieczający FI ze znamionowym prądem uszkodzeniowym < 30 mA.

- Wartość napięcia sieciowego w domu musi być zgodna z danymi napięcia sieciowego w danych technicznych - nie stosować innego napięcia zasilającego.
- Urządzenie wolno eksploatować tylko w instalacji elektrycznej zgodnie z DIN/VDE 0100, część 737, 738 i 702 (baseny). W celu zabezpieczenia należy zainstalować wyłącznik zabezpieczający 10A oraz wyłącznik zabezpieczający przed prądem uszkodzeniowym 10/30 mA.
- Stosować tylko kable przedłużające, które są przewidziane do użytku na wolnym powietrzu - minimalny przekrój 1,5 mm². Bęben do nawijania kabla należy zawsze całkowicie rozwinąć.
- Nie wolno stosować uszkodzonych lub pękniętych kabli przedłużających.
 - ⇒ *Przed każdym użyciem należy skontrolować stan kabla przedłużającego.*

MONTAŻ

Ustawianie urządzenia

1. Przygotować równe i stabilne miejsce ustawienia.
2. Urządzenie należy ustawić poziomo i w sposób uniemożliwiający zalewanie.
 - ⇒ *Urządzenie należy chronić przed deszczem i bezpośrednim działaniem strumienia wody.*

Montaż przewodu ciśnieniowego

1. Wkręcić złączkę (rys. B -15) z okrągłym pierścieniem uszczelniającym (rys. B -16) w otwór wyjściowy pompy (rys. A -3).
2. Nakręcić złączkę kątową (rys. B -13) z uszczelką (rys. B -14) na złączkę (rys. B -15) i obrócić złączkę kątową w pożądanym kierunku.
3. Zamocować przewód ciśnieniowy (rys. B -12) do złączki kątovej (rys. B -13).
4. Otworzyć wszystkie zamknięcia występujące w przewodzie ciśnieniowym (zawory, dysze rozpryskowe, kran).

URUCHOMIENIE

Napełnianie pompy ogrodowej



UWAGA!

Praca na sucho niszczy pompę! Pompa przed każdym uruchomieniem musi być napełniona wodą aż do punktu przelewowego, aby umożliwić natychmiastowe zasysanie.

1. Otworzyć śrubę otworu wlewowego (rys. A -2) kluczem do filtra.
2. Przez otwór wlewowy nalać wody, aż do oznaczenia na obudowie pompy.
3. Z powrotem wkręcić śrubę otworu wlewowego.



Aby skrócić czas zasysania, wąż ssący należy przed przykręceniem napełnić wodą.

Włączanie pompy

1. Otworzyć wszystkie zamknięcia występujące w przewodzie ciśnieniowym (zawór, dysza rozpryskowa, kran).
2. Umieścić wtyczkę sieciową kabla podłączeniowego w gniazdku elektrycznym.

3. Włączyć pompę ogrodową włącznikiem/wyłłącznikiem.



UWAGA!

Nie dopuścić, aby pompa pracowała przy zamkniętym przewodzie ciśnieniowym.

Wyłączanie pompy

1. Po użyciu wyłączyć pompę ogrodową włącznikiem/wyłłącznikiem.
2. Zamknąć wszystkie zamknięcia znajdujące się na przewodzie ciśnieniowym.



Jeżeli pompa ogrodowa nie będzie zasysać dłużej niż 180 sekund, automatycznie przejdzie do trybu „Usterka” i wyłączy się.



PRZESTROGA!

Niebezpieczeństwo urazu na skutek kontaktu z gorącą wodą

W przypadku dłuższego używania (> 10 min) po zamkniętej stronie ciśnieniowej może dojść do silnego nagrzania wody w pompie i niekontrolowanego wypływnia! Odłączyć urządzenie od sieci zasilającej i pozostawić pompę z wodą do ochłodzenia. Urządzenie wolno ponownie uruchomić dopiero po usunięciu wszystkich wad!

Niebezpieczeństwo urazu na skutek kontaktu z gorącą wodą może powstać w przypadku:

- nieprawidłowej instalacji
- zamkniętej części ciśnieniowej pompy
- braku wody w przewodzie ssącym lub
- uszkodzonego wyłącznika ciśnieniowego.

Postępowanie

1. Odłączyć urządzenie od sieci zasilającej i pozostawić pompę z wodą do ochłodzenia.
2. Sprawdzić urządzenie, instalację i poziom wody.
3. Urządzenie wolno ponownie uruchomić dopiero po usunięciu wszystkich wad!

PRZEGLĄDY I KONSERWACJA



UWAGA!

Przed rozpoczęciem prac konserwacyjnych i pielęgnacyjnych pompę należy odłączyć od zasilania. Wyciągnąć wtyczkę sieciową z gniazdka elektrycznego.

Czyszczenie filtra

1. Odkręcić śrubę spustową komory filtra (rys. A -10) w otworze spustowym, opróżnić komorę filtra, a następnie z powrotem zamknąć otwór spustowy.
2. Przezroczystą pokrywę filtra (rys. A -9) odkręcić za pomocą klucza do filtra (rys. C -18/ D) .
3. Filtr (rys. C -20) wyjąć z obudowy filtra i wyczyścić pod bieżącą wodą.
4. Wyczyścić obudowę filtra oraz przezroczystą pokrywę filtra.
5. Przed zamontowaniem filtra sprawdzić uszczelki filtra (rys. C -19) oraz uszczelkę obudowy (rys. C -23) pod względem uszkodzeń, w razie potrzeby wymienić.
6. Zamontować filtr, nakręcić przezroczystą pokrywę filtra i dokręcić ręcznie kluczem do filtra.

Czyszczenie zaworu przeciwwrotnego

1. Demontaż i montaż filtra (patrz rozdział „Czyszczenie filtra“).
2. Zawór przeciwwrotny (rys. C -21) wykręcić i wyczyścić pod bieżącą wodą.
3. Uszczelkę (rys. C -22) wymienić w razie potrzeby.
4. Zamontować zawór przeciwwrotny.

Pływak

1. Przewód ciśnieniowy (rys. B -11) ze złączką kątową (rys. B -13) i złączką (rys. B -15) wykręcić.

2. Złączkę wkręcaną (rys. D -24) z uszczelką (rys. D -25) wykręcić. Zapamiętać położenie montażowe pływaka (rys. D -26) . Wyciągnąć i wyczyścić pływak.
3. Z powrotem zamontować pływak - zawrócić uwagę na położenie montażowe.

Płukanie pompy

Po tłoczeniu wody basenowej zawierającej chlor lub cieczy, które pozostawiają osady, należy przepłukać pompę czystą wodą.

Usuwanie zatorów

1. Odłączyć urządzenie od sieci elektrycznej i zabezpieczyć przed ponownym włączeniem.
2. Usunąć wąż ssący z otworu wejściowego pompy.
3. Podłączyć wąż ciśnieniowy do przewodu wodnego.
4. Przepędzić wodę przez obudowę pompy, aż nastąpi odblokowanie zatoru.
5. Sprawdzić przez włączenie pompy na krótko, czy pompa obraca się swobodnie.
6. Ponownie uruchomić urządzenie.

PRZECHOWYWANIE

1. Opróżnić przewód ssący i ciśnieniowy.
2. Wykręcić śruby spustowe (rys. A -10,10a) za pomocą klucza do filtra i spuścić wodę z pompy.
3. Z powrotem wkręcić śruby spustowe i przechować pompę i akcesoria w miejscu chronionym przed niskimi temperaturami.



Przed nastaniem mrozów układ należy całkowicie opróżnić.

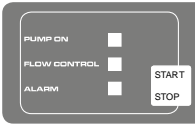
UTYLIZACJA



Wysłużonych urządzeń, baterii lub akumulatorów nie należy wyrzucać do odpadów z gospodarstw domowych!

Opakowanie, urządzenie i wyposażenie są wykonane z materiałów podlegających recyklingowi i należy je utylizować.

WSKAŹNIKI DIODOWE



Tryb normalny

Stan urządzenia	Wskaźnik diodowy	Opis funkcji
Naciśnięcie przycisku START/STOP. Pompa włącza się i zaczyna proces zasysania.	Świeci się wskaźnik diodowy PUMP ON [POMPA WŁĄCZONA]. Miga wskaźnik diodowy FLOW CONTROL [KONTROLA PRZEPŁYWU].	Pierwsze uruchomienie: strona ssąca i ciśnieniowa podłączona, pompa wypełniona wodą, woda po stronie ssącej dostępna. Pompa podłączona do sieci zasilającej.
Pompa pracuje.	Świeci się wskaźnik diodowy PUMP ON [POMPA WŁĄCZONA].	Pompa tłoczy wodę. Po stronie ciśnieniowej pobrana woda.
Naciśnięcie przycisku START/STOP - pompa wyłącza się.	Wskaźniki diodowe wyłączone.	Pompa wyłączona

Tryb specjalny

Aby móc stosować funkcję Hydrocontrol lub przełącznik zdalny, pompa powinna włączać się automatycznie - w tym celu należy aktywować tryb specjalny.

Stan urządzenia	Wskaźnik diodowy	Opis funkcji
Aktywowanie trybu specjalnego: Naciśnięcie przycisk START/STOP przez 10 sekund podczas wkładania wtyczki sieciowej do gniazdka elektrycznego.	Migają wszystkie wskaźniki diodowe.	Pompa uruchamia się teraz natychmiast. Tryb pozostaje zachowany, także po odłączeniu od zasilania sieciowego. Tryb specjalny jest aktywny, gdy wskaźnik diodowy PUMP ON [POMPA WŁĄCZONA] miga podczas pracy pompy.
Dezaktywacja trybu specjalnego: Naciśnięcie przycisk START/STOP przez 10 sekund podczas wkładania wtyczki sieciowej do gniazdka elektrycznego.	Migają wszystkie wskaźniki diodowe.	Pompa natychmiast się wyłącza. Ponowne włączenie pompy - przez naciśnięcie przycisku START/STOP

Komunikat o błędzie

Wskaźnik diodowy	Wskaźnik diodowy	Opis funkcji
Pompa wyłączona przez układ elektroniczny (zabezpieczenie przed pracą na sucho). Anulowanie komunikatu o błędzie - przez naciśnięcie przycisku START/STOP.	Świeci się wskaźnik diodowy ALARM.	Sprawdzić przewód ssący, następnie wykonać ponownie pierwsze uruchomienie, aż pompa rozpocznie tłoczenie. Alarm - praca na sucho: Komunikat ten pojawia się, gdy dłużej niż 180 sekund brak przepływu. Anulowanie komunikatu o błędzie - przez naciśnięcie przycisku START/STOP.
Przy pierwszym i drugim ponownym uruchomieniu po wyświetleniu komunikatu o błędzie.	Miga wskaźnik diodowy ALARM	Sprawdzić pompę, a następnie wykonać ponownie pierwsze uruchomienie, aż pompa rozpocznie tłoczenie.
Przy trzecim ponownym uruchomieniu po wyświetleniu komunikatu o błędzie.	Wskaźnik diodowy FLOW CONTROL [KONTROLA PRZEPŁYWU] i ALARM migają naprzemiennie.	Pozostawić pompę do ostygnięcia i następnie sprawdzić.

POMOC W PRZYPADKU USTERKI



PRZESTROGA!

Przed wszystkimi pracami związanymi z usuwaniem usterek należy wyciągnąć wtyczkę sieciową z gniazdka elektrycznego.

Usterka	Możliwa przyczyna	Usuwanie
Silnik napędowy pompy nie działa	Zabezpieczenie przed pracą na sucho aktywne	Sprawdzić stronę ssącą
	Wirnik pompy zablokowany	Usunąć zanieczyszczenia z obszaru ssącego
	Przełącznik termiczny wyłączył pompę.	Odczekać, aż przełącznik termiczny ponownie włączy pompę ogrodową. Zwracać uwagę na maksymalną temperaturę tłoczzonej cieczy. Zlecić kontrolę pompy ogrodowej.
	Brak napięcia sieciowego.	Sprawdzić bezpieczniki, zlecić elektrykowi kontrolę zasilania w energię elektryczną.
Pompa ogrodowa pracuje, ale nie tłoczy. Pompa wyłącza się po 180 sekundach.	Zabezpieczenie przed pracą na sucho aktywne.	Sprawdzić stronę ssącą.
	Za niski poziom wody.	Głębiej zanurzyć wąż ssący.
	Powietrze w obudowie pompy.	Napełnić pompę ogrodową.

Usterka	Możliwa przyczyna	Usuwanie
	Pompa ogrodowa zasysa powietrze.	Sprawdzić szczelność wszystkich połączeń przyłącza i przezroczystej pokrywy filtra.
	Zator po stronie ssącej pompy.	Ostrożnie! Niebezpieczeństwo poparzenia na skutek kontaktu z gorącą wodą! Usunąć zanieczyszczenia z obszaru ssącego.
	Zamknięty przewód ciśnieniowy.	Ostrożnie! Niebezpieczeństwo poparzenia na skutek kontaktu z gorącą wodą! Otworzyć przewód ciśnieniowy.
	Zagięty wąż ciśnieniowy	Wyprostować wąż ciśnieniowy
Tłoczona ilość wody zbyt mała	Zagięty wąż ciśnieniowy	Wyprostować wąż ciśnieniowy
	Średnica węża za mała.	Zastosować większy wąż ciśnieniowy
	Zator po stronie ssącej pompy	Usunąć zanieczyszczenia z obszaru ssącego.
	Wysokość tłoczenia za wysoka	Przestrzegać maks. wysokości tłoczenia → patrz dane techniczne
	Wysokość zasysania za wysoka	Sprawdzić wysokość zasysania, przestrzegać maks. wysokości zasysania → patrz dane techniczne.



W przypadku usterek, których nie można usunąć, należy zgłosić się do serwisu firmy AL-KO.

GWARANCJA

Wszystkie wady materiałowe lub produkcyjne urządzenia usuwamy w czasie obowiązywania okresu gwarancyjnego poprzez naprawę lub wymianę na nowe urządzenie według naszego uznania. Okres obowiązywania gwarancji zależy od ustawodawstwa danego kraju, w którym urządzenie zostało zakupione.

Nasze zobowiązanie udzielenia gwarancji obo- Gwarancja wygasa w przypadku: wiązuje tylko w przypadku:

- przestrzegania instrukcji obsługi
- samowolnych prób naprawy urządzenia
- prawidłowej obsługi
- samowolnych zmian technicznych
- stosowania oryginalnych części zamiennych
- zastosowania niezgodnego z przeznaczeniem

Gwarancja nie obejmuje:

- uszkodzeń lakieru będących wynikiem normalnego zużycia
- części zużywalnych, które na liście części zamiennych zostały oznakowane ramką [xxx xxx (x)]
- silników spalinowych (obowiązują tu przepisy gwarancyjne odpowiednich producentów silników)

Okres gwarancyjny rozpoczyna się wraz z datą zakupu przez pierwszego odbiorcę końcowego. Decyduje data na dowodzie zakupu. Proszę zwrócić się wraz z niniejszą deklaracją oraz oryginałem dowodu zakupu do sprzedawcy lub najbliższego punktu obsługi klienta. Niniejsza deklaracja nie narusza ustawowych roszczeń Kupującego z tytułu wad w stosunku do Sprzedającego.

DEKLARACJA ZGODNOŚCI WE

Niniejszym oświadczamy, że produkt we wprowadzonej przez nas do obrotu wersji odpowiada wymaganiom zharmonizowanym dyrektywom UE, standardom bezpieczeństwa UE oraz specyficznym standardom obowiązującym dla danego produktu.

Produkt

Pompa ogrodowa
Numer seryjny
G3013015

Typ

JET 4000 / JET 5000
JET 4000/3
JET 6000/5

Producent

AL-KO Geräte GmbH
Ichenhauser Str. 14
D-89359 Kötz

Pełnomocnik

Anton Eberle
Ichenhauser Str. 14
D-89359 Kötz

Dyrektywy UE

2006/95/WE
2004/108/WE
2000/14/WE (13)

Normy zharmonizowane

EN 60335-1; VDE 0700-1:2007-02
EN 60335-2-41; VDE 0700-41:2004-12
EN 60335-2-41/A2; VDE 0700-41/A2:2009-02
EN 55014-1; VDE 0875-14-1:2007-06
EN 55014-1/A1; VDE 0875-14-1/A1:2008-12
EN 55014-2; VDE 0875-14-2:2009-06
EN 61000-3-2; VDE 0838-2:2006-10
EN 61000-3-2/A1; VDE 0838-2/A1:2007-05
EN 61000-3-2/A7; VDE 0838-2/A7:2007-06
EN 61000-3-2/A4; VDE 0838-2/A4:2007-06
EN 61000-3-3; VDE 0838-3:2009-06

Kötz, 2012-04-25



Antonio De Filippo
Dyrektor zarządzający

Poziom mocy dźwięku

JET 4000
zmierzony: 80 dB(A)
gwarantowany: 82 dB(A)
JET 5000: 81 / 83 dB(A)
JET 4000/3: 73 / 75
dB(A)
JET 6000/5: 73 / 75
dB(A)

Ocena zgodności

2000 /14/WE zał. V

ORIGINÁLNÍ NÁVOD K POUŽITÍ

Obsah

K této příručce.....	72
Popis výrobku.....	72
Bezpečnostní upozornění.....	73
Montáž.....	73
Uvedení do provozu.....	74
Péče a údržba.....	74
Skladování.....	75
Likvidace.....	75
LED kontrolky.....	75
Pomoc při poruše.....	76
Záruka.....	78
Prohlášení o shodě ES.....	78

K TÉTO PŘÍRUČCE

- Před uvedením do provozu si přečtete tuto dokumentaci. To je předpokladem bezpečné práce a bezporuchové manipulace.
- Dodržujte bezpečnostní a výstražné pokyny z této dokumentace a na zařízení.
- Tato dokumentace je trvalou součástí popsaného výrobku a v případě jeho prodeje by měla být předána kupujícím.

Vysvětlivky k symbolům



POZOR!

Přesné dodržování těchto výstražných upozornění zabraňuje škodám na zdraví osob a / nebo věcným škodám.



Speciální upozornění pro snadnější pochopení a manipulaci s přístrojem.

POPIS VÝROBKU

V této dokumentaci jsou popisovány různé modely zahradních čerpadel. Svůj model identifikujte podle typového štítku.

Přehled výrobku

viz obr. A–D

1	Vstup čerpadla / přípojka sacího vedení
2	Plnicí šroub

3	Výstup čerpadla / přípojka tlakového vedení
4	Pouzdro motoru
4	Připojovací kabel
5	Vypínač
6	LED signalizace
7	Patice čerpadla
8	Pouzdro čerpadla
9	Průhledové víčko filtru
10	Vypouštěcí šroub filtračního pouzdra
10a	Vypouštěcí šroub pouzdra čerpadla
11	Tlakové vedení
13	Úhlový nátrubek
14	Těsnění
15	Spojovací nátrubek
16	Těsnění
17	Sací vedení
18	Klíč na filtry
19	Těsnění filtru
20	Filtr
21	Zpětný ventil
22	Těsnění zpětného ventilu
23	Těsnění pouzdra
24	Našroubovávácí nátrubek
25	Těsnění
26	Plovací tělísko měřicí jednotky

Funkce

Zahradní čerpadlo nasává vodu sacím vedením přímo a žene ji k výstupu čerpadla přes filtr. Zahradní čerpadlo se spouští a vypíná tlačítkem START/STOP.

INOX

Přístroje s označením „INOX“ jsou dodávány v provedení nekorodující ušlechtilé oceli. Způsob montáže a funkce se tímto nemění.

Použití v souladu s určením

Zahradní čerpadlo je určeno pro soukromé používání doma a na zahradě. Smí být provozované pouze v rámci omezení použití dle technických údajů.

Zahradní čerpadlo je vhodné k:

- zavlažování a zalévání,
- přečerpávání a vyčerpávání nádrží (např. plaveckých bazénů),
- čerpání vody ze studen, sudů na dešťovou vodu a cisteren.

Zahradní čerpadlo je vhodné výhradně k čerpání následujících kapalin:

- čistá voda, dešťová voda,
- chlorovaná voda (např. plavecké bazény).

Jiné nebo rozsáhlejší používání platí za v rozporu s určeným účelem.

Možné chybné použití

Zahradní čerpadlo nesmí být používáno v trvalém provozu. Není vhodné k čerpání:

- pitné vody,
- slané vody,
- znečištěné vody,
- potravin,
- agresivních médií, chemikálií,
- leptavých, hořlavých, výbušných nebo plyných kapalin,
- kapalin s teplotou vyšší než 35 °C,
- písčité vody a brusných kapalin.

BEZPEČNOSTNÍ UPOZORNĚNÍ



POZOR!

Nebezpečí zranění!

Přístroj a prodlužovací kabel používejte pouze v technicky bezvadném stavu! Poškozené přístroje nesmějí být provozovány.

Bezpečnostní a ochranná zařízení nesmějí být odpojována!

- Děti a osoby, které nejsou seznámeny s návodem k obsluze, přístroj nesmějí používat.

- Přístroj nikdy nezvedat, nepřevážovat nebo neupevňovat za přípojovací kabel.

- Změny prováděné svépomocí nebo přes-tavby jsou na přístroji zakázány.

Bezpečnost elektrických součástí



UPOZORNĚNÍ!

Nebezpečí při dotyku dílů vedoucích napětí!

Pokud je prodlužovací kabel poškozený nebo prodřený, vytáhněte zástrčku okamžitě ze zásuvky! Připojení doporučujeme provést přes ochranný spínač s jmenovitým svodovým proudem < 30 mA.

- Domácí síťové napětí musí souhlasit s údaji o síťovém napětí v technických údajích, nepoužívat jiné napájecí napětí.
- Přístroj smí být provozován pouze s elektrickým zařízením dle normy DIN/VDE 0100, oddíl 737, 738 a 702 (bazény). Pro zajištění je nutné instalovat ochranný spínač vodiče 10 A a ochranný spínač svodového proudu s jmenovitým svodovým proudem 10/30 mA.
- Používejte pouze prodlužovací kabely, jež jsou určené pro používání venku – minimální průřez 1,5 mm². Kabelový buben vždy zcela odvinout.
- Poškozené nebo zlomené prodlužovací kabely nesmějí být používány.
 - ⇒ Před každým uvedením do provozu zkontrolujte stav svého prodlužovacího kabelu.

MONTÁŽ

Sestavení přístroje

1. Připravte si rovné a pevné stanoviště.
2. Přístroj postavte vodorovně na místo bez rizika zaplavení.
 - ⇒ Přístroj musí být chráněn před deštěm a přímým postříkáním vodou.

Montáž tlakového vedení

1. Našroubujte přípojovací nátrubek (obr. B–15) s kruhovým těsněním (obr. B–16) do výstupu čerpadla (obr. A–3).
2. Našroubujte úhlový nátrubek (obr. B–13) s těsněním (obr. B–14) na spojovací nátrubek (obr. B–15) a otočte úhlovým nátrubkem požadovaným směrem.

3. Tlakové vedení (*obr. B–12*) upevněte na úhlový nátrubek (*obr. B–13*).
4. Otevřete uzávěry v tlakovém vedení (ventily, stříkací trysky, vodovodní kohout).

UVEDENÍ DO PROVOZU

Plnění zahradního čerpadla



POZOR!

Chod na sucho čerpadlo ničí! Čerpadlo je nutné před uvedením do provozu naplnit až po úroveň přetečení, čímž může docházet k nasávání.

1. Otevřete plnicí šroub (*obr. A–2*) s filtračním klíčem.
2. Plnicím šroubem naplňte vodu, dokud není dosaženo označení na pouzdru čerpadla.
3. Plnicí šroub opět našroubujte.



Pro zkrácení doby nasávání naplňte před našroubováním sací hadici vodou.

Spuštění čerpadla

1. Otevřete uzávěry v tlakovém vedení (ventil, stříkací tryska, vodovodní kohout).
2. Síťovou zástrčku připojovacího kabelu zastrčte do zásuvky.
3. Zahradní čerpadlo připojte k vypínači.



POZOR!

Čerpadlo nenechávejte běžet s uzavřeným tlakovým vedením.

Vypnutí čerpadla

1. Čerpadlo po použití připojte k vypínači.
2. Zavřete veškeré uzávěry v tlakovém vedení.



Pokud nebude nic vyčerpáno po dobu delší než 180 sekund, zahradní čerpadlo automaticky přejde do režimu „Porucha“ a vypne se.



UPOZORNĚNÍ!

Nebezpečí zranění horkou vodou.

Při delším provozu proti uzavřené tlakové části (> 10 mm) se voda může v čerpadle silně zahřát a nekontrolovatelně uniknout! Přístroj odpojte od sítě a čerpadlo s vodou nechte vychladnout. Přístroj uveďte do provozu opět až po odstranění veškerých nedostatků!

Nebezpečí zranění horkou vodou může vzniknout při:

- neodborné instalaci,
- uzavřené tlakové části,
- nedostatku vody v sacím vedení nebo
- vadném tlakovém spínači.

Prevence

1. Přístroj odpojte od sítě a čerpadlo s vodou nechte vychladnout.
2. Zkontrolujte přístroj, instalaci a stav vody.
3. Přístroj uveďte do provozu opět až po odstranění veškerých nedostatků!

PÉČE A ÚDRŽBA



POZOR!

Před započatím všech činností údržby a péče je nutné čerpadlo odpojit od sítě. Síťovou zástrčku vytáhněte ze zásuvky.

Čištění filtru

1. Odšroubujte vypouštěcí šroub prostoru filtru (*obr. A–10*) vypouštěcího otvoru, vyprázdněte prostor filtru a vypouštěcí otvor opět zavřete.
2. Průhledové víčko filtru (*obr. A–9*) odšroubujte klíčem filtru (*obr. C–18/D*).
3. Filtr (*obr. C–20*) vyjměte z pouzdra filtru a očistěte pod tekoucí vodou.
4. Vyčistěte pouzdro filtru a průhledové víčko filtru.
5. Před montáží filtru zkontrolujte poškození těsnění filtru (*obr. C–19*) a těsnění pouzdra (*obr. C–23*) případně obnovte.
6. Namontujte filtr, našroubujte průhledové víčko filtru a dotáhněte klíčem filtru na pevnost dotažení rukou.

Čištění zpětného ventilu

1. Demontáž a montáž filtru (*viz odstavec „Čištění filtru“*).

- Zpětný ventil (*obr. C–21*) vyšroubujte a vyčistěte pod tekoucí vodou.
- Těsnění (*obr. C–22*) v případě potřeby nahraďte.
- Namontujte zpětný ventil.
- Pouzdem čerpadla nechte protékat vodu, dokud se zanesení nevolní.
- Krátkým zapnutím zkontrolujte, zda se čerpadlo otáčí volně.
- Přístroj opět uveďte do provozu dle popisu.

Plovací tělísko

- Vyšroubujte tlakové vedení (*obr. B–11*) s úhlovým nátrubkem (*obr. B–13*) a spojovacím nátrubkem (*obr. B–15*).
- Vyšroubujte nátrubek se závitem (*obr. D–24*) s těsněním (*obr. D–25*). Označte montážní polohu plovacího tělíska (*obr. D–26*). Plovací tělísko vytáhněte a očistěte.
- Plovací tělísko opět namontujte – dávejte pozor na montážní polohu.

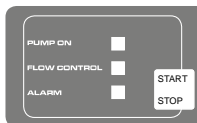
Vymývání čerpadla

Po čerpání chlorované bazénové vody nebo kapalin, které zanechávají zbytky, je nutné čerpadlo vypláchnout čistou vodou.

Odstraňování zanesení

- Přístroj odpojte od sítě a zajistěte proti opětovnému zapojení.
- Odstraňte sací hadici na přívodu čerpadla.
- Tlakovou hadici připojte k vodovodnímu vedení.

LED KONTROLKY



Běžný provoz

Stav sepnutí	LED kontrolka	Popis funkce
Stiskněte tlačítko START/STOP. Čerpadlo se spustí a začne nasávat.	LED kontrolka PUMP ON svítí. LED kontrolka FLOW CONTROL bliká.	První uvedení do provozu: Připojte sací a tlakovou část, čerpadlo se naplní vodou, voda je k dispozici v sací části. Čerpadlo se připojí k síti.
Čerpadlo je v provozu.	LED kontrolka PUMP ON svítí.	Čerpadlo čerpá vodu. V tlakové části se odebírá voda.
Stiskněte tlačítko START/STOP a čerpadlo se vypne.	LED kontrolky zhasnou.	Čerpadlo je vypnuté.

Zvláštní režim

SKLADOVÁNÍ

- Vyprázdněte sací a tlakové vedení.
- Vyšroubujte vypouštěcí šrouby (*obr. A–10, 10a*) klíčem na filtr a nechte vodu z čerpadla vytéci.
- Vypouštěcí šrouby opět zašroubujte a čerpadlo s příslušenstvím uskladněte v podmínkách proti zamrznutí.



Při nebezpečí zamrznutí je nutné systém zcela vyprázdnit.

LIKVIDACE



Vysloužilé přístroje, baterie nebo akumulátory nelikvidujte s domovním odpadem!

Obal, přístroj a příslušenství jsou vyrobeny z recyklovatelného materiálu a likvidují se odpovídajícím způsobem.

Abyste mohli používat funkci Hydrocontrol a dálkový spínač, musí se čerpadlo pro aktivaci speciálního režimu spustit automaticky.

Stav sepnutí	LED kontrolka	Popis funkce
Aktivace zvláštního režimu: Tlačítko START/STOP přidržíte stisknuté při zastrčení síťové zástrčky po dobu 10 sekund.	Všechny LED kontrolky blikají.	Čerpadlo se okamžitě spustí. Režim zůstane nastavený i při odpojení od síťového napájení. Zvláštní režim je aktivní, pokud při provozu bliká LED kontrolka PUMP ON.
Deaktivace zvláštního režimu: Tlačítko START/STOP přidržíte stisknuté při zastrčení síťové zástrčky po dobu 10 sekund.	Všechny LED kontrolky blikají.	Čerpadlo se okamžitě vypne. Nové spuštění stisknutím tlačítka START/STOP

Chybové hlášení

LED kontrolka	LED kontrolka	Popis funkce
Čerpadlo se vypne elektronicky (ochrana chodu naprázdno). Zpětné nastavení stisknutím tlačítka START/STOP.	Svítil LED kontrolka ALARM.	Zkontrolujte sací vedení, poté zpět k prvnímu uvedení do provozu, dokud čerpadlo nezačne čerpat. Alarm chodu naprázdno: Toto hlášení se objeví, pokud není naměřený průtok po delší dobu než 180 sekund. Zpětné nastavení chybového hlášení se nastaví stisknutím tlačítka START/STOP.
Při prvním a druhém novém spuštění po chybovém hlášení.	LED kontrolka ALARM bliká.	Zkontrolujte čerpadlo a poté zpět k prvnímu uvedení do provozu, dokud čerpadlo nezačne čerpat.
Při třetím novém spuštění po chybovém hlášení.	LED kontrolka FLOW CONTROL a ALARM blikají střídavě.	Čerpadlo nechte vychladnout a zkontrolujte jej.

POMOC PŘI PORUŠĚ



UPOZORNĚNÍ!

Před odstraňováním poruchy vytáhněte síťovou zástrčku.

Porucha	Možná příčina	Odstranění
Hnací motor čerpadla neběží.	Ochrana chodu naprázdno je aktivována.	Zkontrolujte sací část.
	Je zablokované oběžné kolo.	Odstraňte nečistoty v sací části.
	Tepelný spínač se vypnul.	Počkejte, dokud tepelný spínač zahradní čerpadlo opět nezapne. Dávejte pozor na maximální teplotu čerpaného média. Zahradní čerpadlo nechte zkontrolovat.

Porucha	Možná příčina	Odstranění
	Není k dispozici síťové napětí.	Zkontrolujte pojistky a nechte zkontrolovat napájení proudem odborným elektrikářem.
Zahradní čerpadlo běží, ale nečerpá. Čerpadlo se vypne po 180 sekundách.	Ochrana chodu naprázdno je aktivována.	Zkontrolujte sací část.
	Stav vody je příliš nízký.	Sací hadici ponořte hlouběji.
	Vzduch v krytu čerpadla.	Zahradní čerpadlo doplňte.
	Zahradní čerpadlo nasává vzduch.	Zkontrolujte těsnost všech připojovacích spojení a průhledové víčko filtru.
	Zanesení v sací části.	Opatrně! Nebezpečí popálení horkou vodou! Odstraňte nečistoty v sací části.
	Zavřené tlakové vedení.	Opatrně! Nebezpečí popálení horkou vodou! Otevřete tlakové vedení.
	Tlaková hadice je zlomená.	Tlakovou hadici narovnejte.
Čerpané množství je příliš nízké.	Tlaková hadice je zlomená.	Tlakovou hadici narovnejte.
	Průměr hadice je příliš malý.	Použijte větší tlakovou hadici.
	Zanesení v sací části	Odstraňte nečistoty v sací části.
	Čerpací výška je příliš vysoká.	Respektujte max. čerpací výšku → viz technické údaje
	Sací výška je příliš vysoká.	Zkontrolujte sací výšku, respektujte max. sací výšku → viz technické údaje.



U neopravitelných poruch se prosím obraťte na naši příslušnou zákaznickou službu.

ZÁRUKA

Případné vady materiálu nebo vady výrobní povahy u přístroje odstraníme během zákonné záruční doby pro předkládání nároků v případě vad podle naší volby buď opravou nebo náhradní dodávkou. Záruční lhůta je určena vždy právem daného státu, v němž bylo zařízení zakoupeno.

Náš příslib garance platí pouze v případě:

- respektování tohoto návodu k obsluze
- odborného zacházení
- používání originálních náhradních dílů

Záruka zaniká při:

- svévolných pokusů o opravu
- svévolně provedených technických změnách
- použití, jež neodpovídá původnímu určení stroje

Ze záruky jsou vyloučeny:

- Poškození laku, která jsou způsobena normálním používáním a opotřebením
- Díly podléhající opotřebením, které jsou na kartě náhradních dílů označeny rámečkem [xxx xxx (x)]
- Spalovací motory (zde platí záruční podmínky příslušných výrobců motorů)

Doba záruky začíná zakoupením prvním koncovým uživatelem. Rozhodující je datum na dokladu o koupi. S tímto prohlášením a originálním dokladem o koupi se obraťte na svého prodejce nebo na nejbližší autorizované pracoviště zákaznických služeb. Tímto prohlášením zůstávají zákonné nároky kupujícího na odstranění závad vůči prodávajícímu nedotčeny.

PROHLÁŠENÍ O SHODĚ ES

Tímto prohlašujeme, že tento výrobek, který byl námi uvedený do oběhu, odpovídá provedení podle požadavků harmonizovaných směrnic EU, bezpečnostních norem EU a produktových standardů.

Výrobek

Zahradní čerpadlo
Sériové číslo
G3013015

Typ

JET 4000 / JET 5000
JET 4000/3
JET 6000/5

Výrobce

AL-KO Geräte GmbH
Ichenhauser Str. 14
D-89359 Kötz

Odpovědný zástupce

Anton Eberle
Ichenhauser Str. 14
D-89359 Kötz

Směrnice EU

2006/95/ES
2004/108/ES
2000/14/ES (13)

Harmonizované normy

EN 60335-1; VDE 0700-1:2007-02
EN 60335-2-41; VDE 0700-41:2004-12
EN 60335-2-41/A2; VDE 0700-41/A2:2009-02
EN 55014-1; VDE 0875-14-1:2007-06
EN 55014-1/A1; VDE 0875-14-1/A1:2008-12
EN 55014-2; VDE 0875-14-2:2009-06
EN 61000-3-2; VDE 0838-2:2006-10
EN 61000-3-2/A1; VDE 0838-2/A1:2007-05
EN 61000-3-2/A7; VDE 0838-2/A7:2007-06
EN 61000-3-2/A4; VDE 0838-2/A4:2007-06
EN 61000-3-3; VDE 0838-3:2009-06

Kötz, 25. 4. 2012



Antonio De Filippo
výkonný ředitel

Hladina hluku

JET 4000
naměřeno: 80 dB(A)
zaručeno: 82 dB(A)
JET 5000: 81 / 83 dB(A)
JET 4000/3: 73 / 75
dB(A)
JET 6000/5: 73 / 75
dB(A)

Posouzení shody

2000/14/ES, příloha V

ORIGINÁLNY NÁVOD NA POUŽITIE

Obsah

O tomto návode.....	79
Popis výrobku.....	79
Bezpečnostné pokyny.....	80
Montáž.....	80
Uvedenie do prevádzky.....	81
Údržba a ošetrovanie.....	81
Skladovanie.....	82
Likvidácia.....	82
LED kontrolky.....	82
Pomoc pri poruche.....	83
Záruka.....	85
Vyhlasenie o zhode ES.....	85

O TOMTO NÁVODE

- Pred uvedením do prevádzky prečítajte túto dokumentáciu. Toto je predpokladom pre bezpečnú prácu a manipuláciu bez porúch.
- Dodržiavajte bezpečnostné a výstražné pokyny uvedené v tejto dokumentácii a na prístroji.
- Táto dokumentácia je trvalou súčasťou opísaného výrobku a pri predaji sa má odovzdať kupujúcemu spolu s výrobkom.

Vysvetlenie značiek



POZOR!

Presným dodržiavaním týchto výstražných pokynov môžete zabrániť ublíženiu na zdraví a/ alebo vecným škodám.



Špeciálne pokyny pre lepšiu zrozumiteľnosť a manipuláciu.

POPIS VÝROBKU

V tejto dokumentácii sú popisované rôzne modely záhradných čerpadiel. Svoj model identifikujte podľa typového štítku.

Prehľad produktu

pozri obr. A – D

1	Vstup čerpadla/prípojka sacieho vedenia
---	---

2	Plniaca skrutka
3	Výstup čerpadla/prípojka tlakového vedenia
4	Puzdro motora
4	Pripojovací kábel
5	Vypínač
6	LED signalizácia
7	Pätica čerpadla
8	Puzdro čerpadla
9	Priehľadové viečko filtra
10	Vypúšťacia skrutka filtračného púzdra
10a	Vypúšťacia skrutka púzdra čerpadla
11	Tlakové vedenie
13	Uhlový nátrubok
14	Tesnenie
15	Spojovací nátrubok
16	Tesnenie
17	Sacie vedenie
18	Kľúč pre filter
19	Tesnenie filtra
20	Filter
21	Spätný ventil
22	Tesnenie spätného ventilu
23	Tesnenie púzdra
24	Naskrutkovávací nátrubok
25	Tesnenie
26	Plávacie teliesko meracej jednotky

Funkcia

Záhradné čerpadlo nasáva vodu sacím vedením priamo a ženie ju k výstupu čerpadla cez filter. Záhradné čerpadlo sa spúšťa a vypína tlačidlom START/STOP.

INOX

Prístroje s označením „INOX“ sú dodávané v prevedení nekorodujúcej ušľachtilej ocele. Spôsob montáže a funkcia sa týmto nemení.

Použitie v súlade s určením

Záhradné čerpadlo je určené pre súkromné používanie doma a na záhrade. Smie byť prevádzkované len v rámci obmedzení použitia podľa technických údajov.

Záhradné čerpadlo je vhodné na:

- zavlažovanie a polievanie,
- prečerpávanie a vyčerpávanie nádrží (napr. plaveckých bazénov),
- čerpanie vody zo studní, sudov na dažďovú vodu a cisterien.

Záhradné čerpadlo je vhodné výhradne na čerpanie nasledujúcich kvapalín:

- čistá voda, dažďová voda,
- chlórovaná voda (napr. plavecké bazény),

Iné alebo rozsiahlejšie používanie platí za v rozpore s určeným účelom.

Možné chybné použitie

Záhradné čerpadlo nesmie byť používané v trvalej prevádzke. Nie je vhodné na čerpanie:

- pitnej vody,
- slanej vody,
- znečistenej vody,
- potravín,
- agresívnych médií, chemikálií,
- leptavých, horľavých, výbušných alebo plyných kvapalín,
- kvapalín s teplotou vyššou ako 35 °C,
- piesčitej vody a brúsnych kvapalín.

BEZPEČNOSTNÉ POKYNY



POZOR!

Nebezpečenstvo zranenia!

Prístroj a predlžovací kábel používajte len v technicky bezchybnom stave! Poškodené prístroje nesmú byť prevádzkované.

Bezpečnostné a ochranné zariadenia nesmú byť odpájané!

- Deti a osoby, ktoré nie sú oboznámené s návodom na obsluhu, prístroj nesmú používať.

- Prístroj nikdy nedvíhať, neprepravovať alebo neupevňovať za pripojovací kábel.
- Zmeny vykonávané svojpomocne alebo prestavby sú na prístroji zakázané.

Bezpečnosť elektrických súčastí



UPOZORNENIE!

Nebezpečenstvo pri dotyku dielov vedúcich napätie!

Ak je predlžovací kábel poškodený alebo prerezaný, vyťahnite zástrčku okamžite zo zásuvky! Pripojenie odporúčame vykonať cez ochranný spínač s menovitým zvodovým prúdom < 30 mA.

- Domáce sieťové napätie musí súhlasiť s údajmi o sieťovom napätí v technických údajoch, nepoužívať iné napájacie napätie.
- Prístroj smie byť prevádzkovaný len s elektrickým zariadením podľa normy DIN/VDE 0100, oddiel 737, 738 a 702 (bazény). Pre zabezpečenie je nutné inštalovať ochranný spínač vodiča 10 A a ochranný spínač zvodového prúdu s menovitým zvodovým prúdom 10/30 mA.
- Používajte iba predlžovacie káble, ktoré sú určené na používanie vonku – minimálny prierez 1,5 mm². Káblový bubon vždy úplne odvinúť.
- Poškodené alebo zlomené predlžovacie káble nesmú byť používané.
 - ⇒ *Pred každým uvedením do prevádzky skontrolujte stav svojho predlžovacieho kábla.*

MONTÁŽ

Zostavenie prístroja

1. Pripravte si rovné a pevné stanovište.
2. Prístroj postavte vodorovne na miesto bez rizika zaplavenia.
 - ⇒ *Prístroj musí byť chránený pred dažďom a priamym postrekom vodou.*

Montáž tlakového vedenia

1. Naskrutkujte pripojovací nátrubok (obr. B-15) s kruhovým tesnením (obr. B-16) do výstupu čerpadla (obr. A-3).
2. Naskrutkujte uhlový nátrubok (obr. B-13) s tesnením (obr. B-14) na spojovací nátrubok (obr. B-15) a otočte uhlovým nátrubkom požadovaným smerom.

3. Tlakové vedenie (*obr. B-12*) upevnite na uhlavý nátrubok (*obr. B-13*).
4. Otvorte uzávery v tlakovom vedení (ventily, striekacie trysky, vodovodný kohútik).

UVEDENIE DO PREVÁDZKY

Plnenie záhradného čerpadla



POZOR!

Chod na sucho čerpadlo ničí! Čerpadlo je nutné pred uvedením do prevádzky naplniť až po úroveň pretečenia, čím môže dochádzať k nasávaniu.

1. Otvorte plniacu skrutku (*obr. A-2*) s filtračným kľúčom.
2. Plniacou skrutkou naplňte vodu, kým nie je dosiahnuté označenie na puzdre čerpadla.
3. Plniacu skrutku opäť naskrutkujte.



Pre skrátenie doby nasávania naplňte pred naskrutkovaním saciu hadicu vodou.

Spustenie čerpadla

1. Otvorte uzávery v tlakovom vedení (ventil, striekacia tryska, vodovodný kohútik).
2. Sieťovú zástrčku pripojovacieho kábla zastrčte do zásuvky.
3. Záhradné čerpadlo pripojte k vypínaču.



POZOR!

Záhradné čerpadlo nenechávajte bežať s uzavretým tlakovým vedením.

Vypnutie čerpadla

1. Čerpadlo po použití pripojte k vypínaču.
2. Zatvorte všetky uzávery v tlakovom vedení.



Pokiaľ nebude nič vyčerpané po dobu dlhšiu ako 180 sekúnd, záhradné čerpadlo automaticky prejde do režimu „Porucha“ a vypne sa.



UPOZORNENIE!

Nebezpečenstvo zranenia horúcou vodou.

Pri dlhšej prevádzke proti uzatvorenej tlakovej časti (> 10 min) sa voda môže v čerpadle silno zahriať a nekontrolovateľne uniknúť! Prístroj odpojte od siete a čerpadlo s vodou nechajte vychladnúť. Prístroj uveďte do prevádzky opäť až po odstránení všetkých nedostatkov!

Nebezpečenstvo zranenia horúcou vodou môže vzniknúť pri:

- neodbornej inštalácii,
- uzatvorenej tlakovej časti,
- nedostatku vody v sacom vedení alebo
- chybnom tlakovom spínači.

Prevenčia

1. Prístroj odpojte od siete a čerpadlo s vodou nechajte vychladnúť.
2. Skontrolujte prístroj, inštaláciu a stav vody.
3. Prístroj uveďte do prevádzky opäť až po odstránení všetkých nedostatkov!

ÚDRŽBA A OŠETROVANIE



POZOR!

Pred začatím všetkých činností údržby a starostlivosti je nutné čerpadlo odpojiť od siete. Sieťovú zástrčku vyťahnite zo zásuvky.

Čistenie filtra

1. Odskrutkujte vypúšťaciu skrutku priestoru filtra (*obr. A-10*) vypúšťacieho otvoru, vyprázdnite priestor filtra a vypúšťací otvor opäť zatvorte.
2. Priehľadové viečko filtra (*obr. A-9*) odskrutkujte kľúčom filtra (*obr. C-18/D*).
3. Filter (*obr. C-20*) vyberte z puzdra filtra a očistite pod tečúcou vodou.
4. Vyčistite puzdro filtra a priehľadové viečko filtra.
5. Pred montážou filtra skontrolujte poškodenie tesnenia filtra (*obr. C-19*) a tesnenia puzdra (*obr. C-23*) prípadne obnovte.
6. Namontujte filter, naskrutkujte priehľadové viečko filtra a dotiahnite kľúčom filtra na pevnosť dotiahnutie rukou.

Čistenie spätného ventilu

1. Demontáž a montáž filtra (*pozri odsek „Čistenie filtra“*).
2. Spätný ventil (*obr. C-21*) vyskrutkujte a vyčistite pod tečúcou vodou.
3. Tesnenie (*obr. C-22*) v prípade potreby nahraďte.
4. Namontujte spätný ventil.

Plávajúce teliesko

1. Vyskrutkujte tlakové vedenie (*obr. B-11*) s uhlovým nátrubkom (*obr. B-13*) a spojovacím nátrubkom (*obr. B-15*).
2. Vyskrutkujte nátrubok so závitom (*obr. D-24*) s tesnením (*obr. D-25*). Označte montážnu polohu plávacieho telieska (*obr. D-26*). Plávajúce teliesko vyťahnite a očistite.
3. Plávajúce teliesko opäť namontujte – dávajte pozor na montážnu polohu.

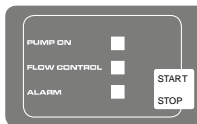
Vymývanie čerpadla

Po čerpaní chlóranej bazénovej vody alebo kvapalín, ktoré zanechávajú zvyšky, je nutné čerpadlo vypláchnuť čistou vodou.

Odstraňovanie zanesení

1. Prístroj odpojte od siete a zaistite proti opätovnému zapojeniu.
2. Odstráňte saciu hadicu na prívode čerpadla.

LED KONTROLKY



Bežná prevádzka

Stav zopnutia	LED kontrolka	Opis funkcie
Stlačte tlačidlo START/STOP. Čerpadlo sa spustí a začne nasávať.	LED kontrolka PUMP ON svieti. LED kontrolka FLOW CONTROL bliká.	Prvé uvedenie do prevádzky: Pripojte saciu a tlakovú časť, čerpadlo sa naplní vodou, voda je k dispozícii v sacej časti. Čerpadlo sa pripojí k sieti.
Čerpadlo je v prevádzke.	LED kontrolka PUMP ON svieti.	Čerpadlo čerpá vodu. V tlakovej časti sa odoberá voda.
Stlačte tlačidlo START/STOP a čerpadlo sa vypne.	LED kontrolky zhasnú.	Čerpadlo je vypnuté.

3. Tlakovú hadicu pripojte k vodovodnému vedeniu.
4. Puzdrom čerpadla nechajte pretekať vodu, kým sa zanesenia neuvoľní.
5. Krátkym zapnutím skontrolujte, či sa čerpadlo otáča voľne.
6. Prístroj opäť uveďte do prevádzky podľa popisu.

SKLADOVANIE

1. Vyprázdnite sacie a tlakové vedenie.
2. Vyskrutkujte vypúšťacie skrutky (*obr. A-10, 10a*) kľúčom na filter a nechajte vodu z čerpadla vyteciť.
3. Vypúšťacie skrutky opäť zaskrutkujte a čerpadlo s príslušenstvom uskladnite v podmienkach proti zamrznutiu.



Pri nebezpečenstve zamrznutia je nutné systém úplne vyprázdniť.

LIKVIDÁCIA



Opotrebované prístroje, batérie alebo akumulátory nelikvidujte s komunálnym odpadom!

Obal, zariadenie a príslušenstvo sú vyrobené z recyklovateľných materiálov a je nutné ich vhodne zlikvidovať.

Špeciálny režim

Aby ste mohli používať funkciu HYDROCONTROL a diaľkový spínač, musí sa čerpadlo pre aktiváciu špeciálneho režimu spustiť automaticky.

Stav zopnutia	LED kontrolka	Opis funkcie
Aktivácia špeciálneho režimu: Tlačidlo START/STOP pridržite stlačené pri zasunutí sieťovej zástrčky po dobu 10 sekúnd.	Všetky LED kontrolky blikajú.	Čerpadlo sa okamžite spustí. Režim zostane nastavený aj pri odpojení od sieťového napájania. Špeciálny režim je aktívny, keď pri prevádzke bliká LED kontrolka PUMP ON.
Deaktivácia špeciálneho režimu: Aktivácia špeciálneho režimu: Tlačidlo START/STOP pridržite stlačené pri zasunutí sieťovej zástrčky po dobu 10 sekúnd.	Všetky LED kontrolky blikajú.	Čerpadlo sa okamžite vypne. Nové spustenie stlačením tlačidla START/STOP

Chybové hlásenie

LED kontrolka	LED kontrolka	Opis funkcie
Čerpadlo sa vypne elektronicky (ochrana chodu naprázdno). Spätné nastavenie stlačením tlačidla START/STOP.	Svieti LED kontrolka ALARM.	Skontrolujte sacie vedenie, potom späť k prvému uvedeniu do prevádzky, kým čerpadlo nezačne čerpať. Alarm chodu naprázdno: Toto hlásenie sa objaví, pokiaľ nie je nameraný prietok po dlhšiu dobu než 180 sekúnd. Spätné nastavenie chybového hlásenia sa nastaví stlačením tlačidla START/STOP.
Pri prvom a druhom novom spustení po chybovom hlásení.	LED kontrolka ALARM bliká.	Skontrolujte čerpadlo a potom späť k prvému uvedeniu do prevádzky, kým čerpadlo nezačne čerpať.
Pri treťom novom spustení po chybovom hlásení.	LED kontrolka FLOW CONTROL a ALARM blikajú striedavo.	Čerpadlo nechajte vychladnúť a skontrolujte ho.

POMOC PRI PORUCHE



UPOZORNENIE!

Pred odstraňovaním poruchy vytiahnite sieťovú zástrčku.

Porucha	Možná príčina	Odstránenie
Hnací motor čerpadla nebeží.	Ochrana chodu naprázdno je aktivovaná.	Skontrolujte saciu časť.
	Je zablokované obežné koleso.	Odstráňte nečistoty v sacej časti.

Porucha	Možná príčina	Odstránenie
	Tepelný spínač sa vypol.	Počkajte, kým tepelný spínač záhradné čerpadlo opäť nezapne. Dávajte pozor na maximálnu teplotu čerpaného média. Záhradné čerpadlo nechajte skontrolovať.
	Nie je k dispozícii sieťové napätie.	Skontrolujte poistky a nechajte skontrolovať napájanie prúdom odborným elektrikárom.
Záhradné čerpadlo beží, ale nečerpá. Čerpadlo sa vypne po 180 sekundách.	Ochrana chodu naprázdno je aktivovaná.	Skontrolujte saciu časť.
	Stav vody je príliš nízky.	Saciu hadicu ponorte hlbšie.
	Vzduch v kryte čerpadla.	Záhradné čerpadlo doplňte.
	Záhradné čerpadlo nasáva vzduch.	Skontrolujte tesnosť všetkých pripojovacích spojení a priehľadové viečko filtra.
	Zanesenie v sacej časti.	Opatrne! Nebezpečenstvo popálenia horúcou vodou! Odstráňte nečistoty v sacej časti.
	Zatvorené tlakové vedenie.	Opatrne! Nebezpečenstvo popálenia horúcou vodou! Otvorte tlakové vedenie.
	Tlaková hadica je zlomená.	Tlakovú hadicu narovnajete.
Čerpané množstvo je príliš nízke.	Tlaková hadica je zlomená.	Tlakovú hadicu narovnajete.
	Priemer hadice je príliš malý.	Použite väčšiu tlakovú hadicu.
	Zanesenie v sacej časti	Odstráňte nečistoty v sacej časti.
	Čerpacia výška je príliš vysoká.	Rešpektujte max. čerpaciu výšku → pozri technické údaje.
	Sacia výška je príliš vysoká.	Skontrolujte saciu výšku, rešpektujte max. saciu výšku → pozri technické údaje.



U neopraviteľných porúch sa prosím obráťte na našu príslušnú zákaznícku službu.

ZÁRUKA

Prípadné materiálové alebo výrobné chyby na zariadení opravíme počas zákonnej doby premlčania pre nároky na chyby podľa našej voľby opravou alebo dodaním náhradných dielov. Doba premlčania sa určuje vždy podľa práva krajiny, v ktorej bolo zariadenie zakúpené.

Náš prísľub záruky platí len pri:

- dodržiavanie tohto návodu na obsluhu
- odbornej manipulácii
- používaní originálnych náhradných dielov

Záruka zaniká pri:

- svojvoľných pokusoch o opravu
- svojvoľných technických zmenách
- použití v rozpore s určením

Zo záruky sú vylúčené:

- poškodenia laku, ktoré súvisia s normálnym opotrebovaním
- spotrebné diely, ktoré sú na karte náhradných dielov označené rámcikom [xxx xxx (x)]
- spaľovacie motory (tu platia záručné podmienky príslušného výrobcu motora)

Záručná doba začína plynúť od zakúpenia prvým koncovým odberateľom. Rozhodujúci je dátum na doklade o kúpe. S týmto vyhlásením a originálnym dokladom o kúpe sa obráťte na vášho predajcu alebo na najbližšie autorizované pracovisko zákazníckeho servisu. Záonné nároky na chyby kupujúceho voči predajcovi ostávajú týmto vyhlásením nedotknuté.

VYHLÁSENIE O ZHODE ES

Týmto vyhlasujeme, že tento výrobok, ktorý bol nami uvedený do obehu, zodpovedá prevedenie podľa požiadaviek harmonizovaných smerníc EÚ, bezpečnostných noriem EÚ a produktových štandardov.

Produkt
záhradného čerpadla
Sériové číslo
G3013015

Typ
JET 4000 / JET 5000
JET 4000/3
JET 6000/5

Výrobca
AL-KO Geräte GmbH
Ichenhauser Str. 14
D-89359 Kötz

Zodpovedný zástupca
Anton Eberle
Ichenhauser Str. 14
D-89359 Kötz

Smernice EÚ
2006/95/ES
2004/108/ES
2000/14/ES (13)

Harmonizované normy
EN 60335-1; VDE 0700-1:2007-02
EN 60335-2-41; VDE 0700-41:2004-12
EN 60335-2-41/A2; VDE 0700-41/A2:2009-02
EN 55014-1; VDE 0875-14-1:2007-06
EN 55014-1/A1; VDE 0875-14-1/A1:2008-12
EN 55014-2; VDE 0875-14-2:2009-06
EN 61000-3-2; VDE 0838-2:2006-10
EN 61000-3-2/A1; VDE 0838-2/A1:2007-05
EN 61000-3-2/A7; VDE 0838-2/A7:2007-06
EN 61000-3-2/A4; VDE 0838-2/A4:2007-06
EN 61000-3-3; VDE 0838-3:2009-06

Kötz, 25. 4. 2012



Antonio De Filippo
Managing Director

Hladina hluku
JET 4000
namerané: 80 dB(A)
garantované: 82 dB(A)
JET 5000: 81 / 83 dB(A)
JET 4000/3: 73 / 75
dB(A)
JET 6000/5: 73 / 75
dB(A)

Posúdenie zhody
2000/14/ES, príloha V

ORIGINAL BRUGSANVISNING

Indholdsfortegnelse

Om denne vejledning.....	86
Produktbeskrivelse.....	86
Sikkerhedsanvisninger.....	87
Montering.....	87
Ibrugtagning.....	88
Vedligeholdelse og service.....	88
Opbevaring.....	89
LED-visninger.....	89
Hjælp ved fejl.....	90
Garanti.....	91
EU-overensstemmelseserklæring.....	92

OM DENNE VEJLEDNING

- Læs denne dokumentation igennem før idrifttagning. Det er en forudsætning for sikkert arbejde og fejlfri håndtering.
- Overhold sikkerheds- og advarselshenvisningerne i denne dokumentation og på produkt.
- Overhold sikkerheds- og advarselshenvisningerne i denne dokumentation og på produkt.

Tegnforklaring



NB!

Følges disse advarselsanvisninger, nøje kan person- og/eller tingskader undgås.



Særlige anvisninger for bedre forståelse og håndtering.

PRODUKTBEKRIVELSE

I denne dokumentation beskrives forskellige modeller af havepumper. Find din model ved hjælp af typeskiltet.

Produktoversigt

se fig. A-D

1	Pumpeindgang/sugeledningstilslutning
2	Påfyldningsskrue
3	Pumpeudgang/trykledningstilslutning
4	Motorhus

4	Tilslutningskabel
5	Tænd-/sluk-knap
6	LED-visningsfelt
7	Pumpefod
8	Pumpehus
9	Gennemsigtigt dæksel, filter
10	Aftapningsskrue filterhus
10a	Aftapningsskrue pumpehus
11	Trykledning
13	Vinkelnippel
14	Tætning
15	Forbindelsesnippel
16	Tætning
17	Sugeledning
18	Filternøgle
19	Tætning filter
20	Filter
21	Kontraventil
22	Tætning kontraventil
23	Tætning hus
24	Iskruningsnippel
25	Tætning
26	Svømmelegeme måleenhed

Funktion

Havepumpen suger vandet igennem sugeledningen og transporterer det hen til pumpeudgangen via filteret. Der tændes og slukkes for havepumpen med knappen START/STOP.

Inox

Apparater med betegnelsen "INOX" leveres i rustfrit stål. Konstruktion og funktion påvirkes ikke heraf.

Korrekt anvendelse

Havepumpen er beregnet til privat brug i hus og have. Den må kun betjenes inden for dens anvendelsesgrænser iht. de tekniske data.

Havepumpen er velegnet til:

- Vanding og overgydning
- Om- og udpumpning af beholdere (f.eks. svømmebassiner)
- Pumpe vand op af brønde og regnvandstønder og cisterner.

Havepumpen er kun egnet til at pumpe følgende væsker:

- Rent vand, regnvand
- klorholdigt vand (f.eks. svømmebassiner)

En anden anvendelse eller en anvendelse, der går ud over den beskrevne, anses for at være ikke-bestemmelsesmæssig.

Mulig fejlanvendelse

Havepumperne må ikke bruges i permanentdrift. De er ikke velegnede til pumpning af:

- Drikkevand
- Saltvand
- Spildevand
- Levnedsmidler
- Aggressive medier, kemikalier
- Ætsende, brændbare, eksplosive eller gas-sende væsker
- Væsker, der er varmere end 35 °C er
- sandholdigt vand og abrasive væsker.

SIKKERHEDSANVISNINGER



NB!

Fare for kvæstelse!

Apparatet og forlængerledningen må kun bruges i en upåklagelig tilstand! Beskadigede apparater må ikke betjenes.

Sikkerheds- og beskyttelsesanordninger må ikke sættes ud af kraft!

- Børn og personer, der ikke er inde i driftsvejledningen, må ikke bruge apparatet.
- Løft, transporter eller fastgør aldrig apparatet i tilslutningsledningen.
- Egenhændige ændringer eller ombygninger er forbudt.

Elektrisk sikkerhed



FORSIGTIG!

Fare ved berøring af strømførende dele!

Tag straks stikket ud, hvis forlængerledningen beskadiges eller overskæres! Vi anbefaler tilslutning via en HFI-afbryder med en nominel fejlstrøm på < 30 mA.

- Netspændingen i huset skal stemme overens med angivelserne om netspænding i Tekniske data. Ingen anden forsyningsspænding må anvendes.
- Apparatet må kun betjenes i forbindelse med en elektrisk anordning iht. DIN/VDE 0100, del 737, 738 og 702 (svømmebassiner). Af sikkerhedsmæssige årsager skal der installeres en ledningssikkerhedsafbryder på 10 A samt et fejlstrømsrelæ med en nominel fejlstrøm på 10/30 mA.
- Brug kun forlængerledninger, der er beregnet til udendørs brug - min. tværsnit 1,5 mm². Træk altid ledningen helt ud af kabeltromler.
- Beskadigede eller sprøde forlængerledninger må ikke anvendes.
 - ⇒ *Kontrollér altid forlængerledningens tilstand, før den tages i brug.*

MONTERING

Opstilling af apparatet

1. Forbered en jævn og fast placering.
2. Opstil apparatet vandret og sikret mod oversvømmelse.
 - ⇒ *Apparatet skal være sikret mod regn og direkte vandstråler.*

Montering af trykledning

1. Skru forbindelsesniplen (fig. B -15) med rundtætningsringen (fig. B -16) ind i pumpeudgangen (fig. A -3).
2. Skru vinkelniplen (fig. B -13) med tætning (fig. B -14) på forbindelsesniplen, (fig. B -15) og drej vinkelniplen i den ønskede retning.
3. Fastgør en trykledning (fig. B -12) på vinkelniplen (fig. B -13).
4. Åbn alle lukninger i trykledningen (ventiler, dyser, vandhane).

IBRUGTAGNING

Fyld havepumpen helt



NB!

Tøriløb ødelægger pumpen! Pumpen skal være fyldt med vand til overløb før idrifttagning, så pumpen straks kan suge.

1. Åbn påfyldningsskruen (*fig. A -2*) med filternøglen.
2. Fyld vand på igennem påfyldningsskruen, til markeringen på pumpehuset er fyldt.
3. Skru påfyldningsskruen i igen.



For at forkorte sugetiden skal sugeslangen fyldes med vand, før den skrues på.

Tilkobling af pumpen

1. Åbn alle lukninger i trykledningen (ventil, dyse, vandhane).
2. Sæt stikket på tilslutningsledningen i stikdåsen.
3. Tænd for havepumpen på tænd-/sluk-knappen.



NB!

Husk, at pumpen ikke må køre mod en lukket trykledning.

Frakobling af pumpen

1. Sluk for pumpen på tænd-/sluk-knappen, når du er færdig med at bruge den.
2. Luk alle lukninger i trykledningen.



Hvis der ikke suges vand ind i over 180 sekunder, går havepumpen automatisk over på "Fejl" og slår fra.



FORSIGTIG!

Fare for personskade ved varmt vand

Ved længere drift mod en lukket trykside (>10 min) kan vandet i pumpen blive meget varmt og sprøjte ukontrolleret ud! Afbryd apparatet fra nettet, og lad pumpe og vand køle af. Tag først apparatet i brug igen, når alle mangler er afhjulpet!

Fare for personskade ved varmt vand på grund af:

- ukyndig installation
- lukket trykside
- vandmangel i sugeledningen eller

- defekt trykafbryder

Frengangsmåde

1. Afbryd apparatet fra nettet, og lad pumpe og vand køle af.
2. Kontrollér apparat, installation og vandstand.
3. Tag først apparatet i brug igen, når alle mangler er afhjulpet!

VEDLIGEHOLDELSE OG SERVICE



NB!

Husk at tage stikket ud af stikkontakten alt vedligeholdelses- og plejearbejde. Træk stikket ud af stikdåsen.

Rengøring af filteret

1. Aftapningsskrue filterrum (*fig. A -10*) Skru tømmeåbningen af, tøm filterrummet, og luk tømmeåbningen igen.
2. Skru det gennemsigtige dæksel, filter, (*fig. A -9*) af ved hjælp af filternøglen (*fig. C -18/D*).
3. Tag filteret (*fig. C -20*) ud af filterhuset, og rengør det under rindende vand.
4. Rengør filterhuset og det gennemsigtige dæksel, filter.
5. Kontrollér filtertætningerne (*fig. C -19*) og husets tætning (*fig. C -23*) for beskadigelser, før filteret indbygges, og udskift eventuelt.
6. Indbyg filteret, skru det gennemsigtige dæksel, filter, på, og spænd det håndfast med filternøglen.

Rengøring af kontraventil

1. Montering/afmontering af filteret (*se afsnittet "Rengøring af filter"*).
2. Skru kontraventilen (*fig. C -21*) af, og rengør den under rindende vand.
3. Tætning (*fig. C -22*) udskiftes ved behov.
4. Indbygning af kontraventil.

Flydelegeme

1. Skru trykledningen (*fig. B -11*) med vinkelnip-pel (*fig. B -13*) og forbindelsesnippel (*fig. B -15*) ud.
2. Skru iskruningsnippelen (*fig. D -24*) med tætning (*fig. D -25*) ud. Bemærk flydelegemets (*fig. D -26*) indbygningsposition. Træk flydelegemet ud, og rengør det.
3. Sæt flydelegemet i igen - overhold indbygningspositionen.

Skyl pumpen

Når der har været pumpet klorholdigt svømmebassin vand eller væsker, der efterlader rester, skal pumpen skylles med rent vand.

Afhjælpning af tilstopninger

1. Afbryd apparatet fra nettet, og husk at sikre mod genindkobling.
2. Tag sugeslangen på pumpeindgangen af.
3. Slut trykslangen til vandledningen.
4. Lad vandet løbe igennem pumpehuset, indtil tilstopningen opløses.
5. Kontrollér, om pumpen kører frit ved at lade den køre i ganske kort tid.

6. Tag husvandværket i drift igen som beskrevet.

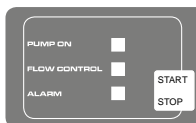
OPBEVARING

1. Tøm suge- og trykledningen.
2. Skru aftapningsskruerne (fig. A -10,10a) af med filternøglen, og lad vandet løbe ud af pumpen.
3. Skru aftapningsskruen i igen, og opbevar pumpen og tilbehøret frostfrit.



Hvis der er fare for frost, skal systemet tømmes fuldstændigt.

LED-VISNINGER



Normaldrift

Koblingstilstand	LED-visning	Funktionsbeskrivelse
Tryk på knappen START/STOP. Pumpen tændes og begynder at suge.	LED-visningen PUMP ON lyser. LED-visningen FLOW CONTROL blinker.	Første idrifttagning: Suge- og tryksiden sluttet til, pumpen er fyldt med vand, og der er vand på sugesiden. Pumpen sluttet til nettet.
Pumpen i drift.	LED-visningen PUMP ON lyser.	Pumpen transporterer vand. Der pumpes vand fra tryksiden.
Ved at trykke på knappen START/STOP slår pumpen fra.	LED-visninger fra.	Pumpen fra

Specialmodus

For at anvende en hydrocontrol eller en fjernbetjeningsknap skal pumpen starte automatisk. Med henblik herpå skal specialmodussen aktiveres.

Koblingstilstand	LED-visning	Funktionsbeskrivelse
Aktivér specialmodus: Hold knappen START/STOP inde i 10 sekunder, når netstikket sættes i.	Alle LED-visninger blinker .	Pumpen starter nu straks. Modus (tilstanden) opretholdes, også selv om strømmen slås fra. Specialmodus aktiv når LED-visningen PUMP ON blinker under drift.
Deaktiver specialmodus: Hold knappen START/STOP inde i 10 sekunder, når netstikket sættes i.	Alle LED-visninger blinker .	Pumpen slår straks fra. Der tændes for pumpen på nyn ved at trykke på knappen START/STOP

Fejlmelding

LED-visning	LED-visning	Funktionsbeskrivelse
Pumpen slår elektronisk fra (tørløbsbeskyttelse). Nulstilling af fejlmeldingen ved at trykke på knappen START/ STOP	LED-visningen ALARM lyser.	Kontrollér sugeledningen, derefter tilbage til første idrifttagning, indtil pumpen pumper vand. Alarm Tørløb: Denne melding vises, hvis der i mere end 180 sekunder ikke måles flow. Fejlmeldingen nulstilles ved at trykke på knappen START/ STOP.
Ved første og anden genstart efter fejlmelding.	LED-visningen ALARM blinker.	Kontrollér pumpen og tilbage til første idrifttagning, indtil pumpen pumper vand.
Ved tredje genstart efter fejlmelding.	LED-visningen FLOW CONTROL og LED-visningen ALARM blinker skiftevist.	Lad pumpen køle af, og kontrollér den derefter.

HJÆLP VED FEJL



FORSIGTIG!

Træk altid netstikket ud, før der arbejdes på at afhjælpe fejl.

Fejl	Mulig årsag	Afhjælpning
Pumpens drivmotor kører ikke	Tørløbsbeskyttelsen aktiveret	Kontrollér sugesiden
	Løbehjulet blokeret	Fjern urenheder i indsuigningsområdet
	Termoafbryderen har slået fra.	Vent, indtil termoafbryderen tænder for havepumpen igen. Overhold maks. temperatur på pumpe-mediet. Lad havepumpen efterse.
	Ingen netspænding	Kontrollér sikringerne, lad en elektriker kontrollere strømforsyningen.
Havepumpen kører, men pumper ikke. Pumpen slår fra efter 180 sekunder.	Tørløbsbeskyttelsen aktiveret.	Kontrollér sugesiden.
	Vandstand for lav.	Stik sugeslangen længere ned.
	Luft i pumpehuset.	Fyld havepumpen helt.
	Havepumpen suger luft ind.	Kontrollér alle tilslutningsforbindelser og det gennemsigtige dækslet, filter, for tæthed.
	Tilstopning på sugesiden	Forsigtig! Fare for skoldning ved varmt vand Fjern urenheder i indsuigningsområdet.

Fejl	Mulig årsag	Afhjælpning
	Trykledning lukket.	Forsigtig! Fare for skoldning ved varmt vand Åbn trykledningen.
	Trykslangen bøjet (kinket)	Ret trykslangen ud
Pumpevoluminet er for lille	Trykslangen bøjet (kinket)	Ret trykslangen ud
	Slangediameteren er for lille.	Brug en større trykslange
	Forstoppelse på sugesiden	Fjern urenheder i indsugningsområdet.
	Transporthøjden er for stor	Overhold maks. transporthøjde → se Tekniske data
	Sugehøjden er for stor	Kontrollér sugehøjden, overhold maks. sugehøjde → se Tekniske data.



Ret henvendelse til vores nærmeste kundeservice, hvis der optræder fejl, der ikke kan afhjælpes.

GARANTI

Eventuelle materiale- eller fabriktionsfejl på apparatet afhjælper vi under den lovpligtige forældelsesfrist for mangelkrav efter vores skøn gennem reparation eller erstatningslevering. Forældelsesfristen bestemmes af lovgivningen i det land, hvor apparatet blev købt.

Vores garanti gælder kun ved:

- overholdelse af denne driftsvejledning
- sagkyndig håndtering
- anvendelse af originale reservedele

Garantien bortfalder ved:

- egenmægtige reparationsforsøg
- egenmægtige tekniske ændringer
- ikke-formålsbestemt anvendelse

Garantien dækker ikke:

- lakskader, som stammer fra normal slitage
- sliddele, som på reservedelskortet står i parentes [xxx xxx (x)]
- forbrændingsmotorer (her gælder den pågældende motorproducents garantibestemmelser)

Garantiperioden begynder ved købet gennem den første slutkunde. Afgørende er datoen på kvitteringen. Henvend dig med denne erklæring og den originale kvittering til din forhandler eller til den nærmeste kundeservice. Køberens lovpligtige garantikrav overfor sælgeren forbliver uberørt af denne erklæring.

EU-OVERENSSTEMMELSESERKLÆRING

Hermed erklærer vi, at dette markedsførte produkt, opfylder kravene i de harmoniserede EU-direktiver, EU-sikkerhedsstandarder og den produktspecifikke standard.

Produkt

havepumpe

Serienummer

G3013015

Type

JET 4000 / JET 5000

JET 4000/3

JET 6000/5

Producent

AL-KO Geräte GmbH

Ichenhauser Str. 14

D-89359 Kötz

Befuldmægtiget

Hr. Anton Eberle

Ichenhauser Str. 14

D-89359 Kötz

Kötz, 25-04-2012



Antonio De Filippo

Managing Director

EU-direktiver

2006/95/EU

2004/108/EU

2000/14/EU (13)

Lydtrykkniveau

JET 4000 målt: 80 dB(A)

garanteret 82 dB(A)

JET 5000: 81 / 83 dB(A)

JET 4000/3: 73 / 75

dB(A)

JET 6000/5: 73 / 75

dB(A)

Overensstemmelses-**vurdering**

2000 /14/EU bilag V

Harmoniserede standarder

EN 60335-1; VDE 0700-1:2007-02

EN 60335-2-41; VDE 0700-41:2004-12

EN 60335-2-41/A2; VDE 0700-41/A2:2009-02

EN 55014-1; VDE 0875-14-1:2007-06

EN 55014-1/A1; VDE 0875-14-1/A1:2008-12

EN 55014-2; VDE 0875-14-2:2009-06

EN 61000-3-2; VDE 0838-2:2006-10

EN 61000-3-2/A1; VDE 0838-2/A1:2007-05

EN 61000-3-2/A7; VDE 0838-2/A7:2007-06

EN 61000-3-2/A4; VDE 0838-2/A4:2007-06

EN 61000-3-3; VDE 0838-3:2009-06

ORIGINAL-BRUKSANVISNING

Innehållsförteckning

Om denna handbok.....	93
Produktbeskrivning.....	93
Säkerhetsinstruktioner.....	94
Montering.....	94
Idrifttagning.....	95
Underhåll och skötsel.....	95
Förvaring.....	96
Bortskaffande.....	96
LED-visning.....	96
Hjälp vid störningar.....	97
Garanti.....	99
EG-försäkran om överensstämmelse.....	99

OM DENNA HANDBOK

- Läs igenom denna dokumentation före användning. Detta är en förutsättning för säkert arbete och felfri hantering.
- Beakta säkerhets- och varningsanvisningarna i dokumentationen och på produkten.
- Dokumentationen är en permanent del av den beskrivna produkten och bör lämnas vidare till köparen vid försäljning.

Teckenförklaring



OBSERVA!

Följ dessa varningsinstruktioner exakt för att undvika person- och / eller materialskador.



Särskilda instruktioner för bättre försåtelse och användning.

PRODUKTBESKRIVNING

I den här dokumentationen beskrivs olika modeller av trädgårdspumpar. Identifiera din modell med hjälp av typskylten.

Produktöversikt

se bild A-D

1	Pumpingång/sugledningsanslutning
2	Påfyllningsskruv

3	Pumputgång/tryckledningsanslutning
4	Motorhölje
4	Anslutningskabel
5	På-/av-brytare
6	LED-visningsfält
7	Pumpfot
8	Pumphölje
9	Genomskinligt lock till filtret
10	Utsläppsskruv i filterhöljet
10a	Utsläppsskruv i pumphöljet
11	Tryckledning
13	Vinkelnippel
14	Packning
15	Förbindelsenippel
16	Packning
17	Sugledning
18	Filternyckel
19	Packning till filtret
20	Filter
21	Backventil
22	Packning till backventilen
23	Packning till höljet
24	Inskruvningsnippel
25	Packning
26	Flottörens måtenhet

Funktion

Trädgårdspumpen suger upp vattnet genom sugledningen och matar det genom filtret till pumputgången. Trädgårdspumpen sätts på och stängs av med START-/STOP-knappen.

INOX

Apparater med beteckningen "INOX" är gjorda av rostfritt stål. Konstruktion och funktion berörs inte av det.

Föreskriven användning

Trädgårdspumpen är avsedd för privat användning i hus och trädgård. Den får endast användas inom ramen för användningsgränserna i enlighet med den tekniska informationen.

Trädgårdspumpen lämpar sig för:

- bevattning
- runt- och urpumpning av behållare (t.ex. pooler)
- vattenupptagning ur brunnar, regntunnor och cisterner.

Trädgårdspumpen är uteslutande till för att mata följande vätskor:

- klart vatten, regnvatten
- klorhaltigt vatten (t.ex. från pooler)

All annan användning ses som icke korrekt.

Möjlig felanvändning

Trädgårdspumpen får inte användas permanent. Den är inte avsedd att pumpa:

- dricksvatten
- saltvatten
- smutsvatten
- livsmedel
- aggressiva medier, kemikalier
- frätande, brandfarliga, explosiva eller gasformiga vätskor
- vätskor som är varmare än 35°C
- vatten som innehåller sand samt slitande vätskor.

SÄKERHETSINSTRUKTIONER



OBSERVA!

Skaderisk!

Använd endast apparaten och förlängningskabeln i tekniskt felfritt tillstånd! Det är förbjudet att använda skadade apparater.

Säkerhets- och skyddsanordningar får inte sättas ur drift!

- Barn och personer som inte är förtrogna med bruksanvisningen får inte använda apparaten.
- Lyft, transportera eller fäst aldrig apparaten i anslutningskabeln.
- Egenmäktiga förändringar eller ombyggnader på apparaten är förbjudna.

Elektrisk säkerhet



RISK!

Fara vid beröring av spänningsförande delar!

Dra genast ut kontakten från strömnätet om förlängningskabeln skadas eller delats! Vi rekommenderar anslutning via en FI-skyddsbrytare med en nominell felström < 30 mA.

- Husnätspänningen måste stämma överens med angivelserna rörande nätspänning i den tekniska informationen. Det är inte tillåtet att använda någon annan försörjningsspänning.
- Apparaten får endast drivas i en elektrisk anordning i enlighet med DIN/VDE 0100, del 737, 738 och 702 (pooler). För att säkra det hela måste du installera en ledningsskyddsbrytare 10 A samt en felströmsskyddsbrytare med en nominell felström på 10/30 mA.
- Använd endast förlängningskablar som är avsedda att användas utomhus - minsta diameter 1,5 mm². Rulla alltid ut kabeltrumman helt.
- Skadade eller knäckta förlängningskablar får inte användas.
 - ⇒ *Kontrollera din förlängningskabels tillstånd före varje idrifttagning.*

MONTERING

Ställa upp apparaten

1. Förbered en jämn och fast plats.
2. Ställ apparaten vågrätt och översvämnings-säkert.
 - ⇒ *Apparaten måste vara skyddad från regn och direkta vattenstrålar.*

Montera tryckledningen

1. Skruva in förbindelsenippeln (*bild B -15*) med den runda packningen (*bild B -16*) i pumputgången (*bild A -3*).
2. Skruva på vinkelnippeln (*bild B -13*) med packning (*bild B -14*) på förbindelsenippeln (*bild B -15*) och vrid vinkelnippeln i önskad riktning.
3. Fäst en tryckledning (*bild B -12*) på vinkelnippeln (*bild B -13*).
4. Öppna alla öppningar som finns på tryckledningen (ventiler, munstycken, vattenkran).

IDRIFTTAGNING

Fyll trädgårdspumpen



OBSERVA!

Torrgång förstör pumpen! Pumpen måste före varje idrifttagning fyllas helt med vatten så att det kan börja suga direkt.

1. Öppna påfyllningsskruven (*bild A -2*) med filternyckeln.
2. Fyll på vatten genom påfyllningsskruven tills markeringen på pumphöljet har nåtts.
3. Skruva in påfyllningsskruven igen.



För att förkorta uppsugningstiden kan du fylla sugslangen med vatten före du skruvar fast den.

Sätta på pumpen

1. Öppna alla öppningar som finns på tryckledningen (ventil, munstycke, vattenkran).
2. Stick in anslutningskabelns kontakt i stickdosan.
3. Sätt på på trädgårdspumpen med på-/av-brytaren.



OBSERVA!

Låt inte pumpen arbeta mot en stängd tryckledning.

Stänga av pumpen

1. Stäng av pumpen med på-/av-brytaren när du har använt den färdigt.
2. Stäng alla öppningar som finns i tryckledningen.



Om det inte sugs in något vatten under 180 sekunder går trädgårdspumpen automatiskt till "Störning" och stängs av.



RISK!

Skaderisk p.g.a. varmt vatten

Vid längre drift mot den stängda trycksidan (>10 min) kan vattnet i pumpen värmas upp kraftigt och rinna ut okontrollerat! Skilj apparaten från nätet och låt pump och vatten svalna. Ta apparaten i drift igen först när du har åtgärdat alla brister!

Det kan uppstå skaderisk p.g.a. varmt vatten vid:

- felaktig installation

- stängd trycksida
- vattenbrist i sugledningen eller
- defekt tryckbrytare.

Tillvägagångssätt

1. Skilj apparaten från nätet och låt pump och vatten svalna.
2. Kontrollera apparat, installation och vattennivå.
3. Ta apparaten i drift igen först när du har åtgärdat alla brister!

UNDERHÅLL OCH SKÖTSEL



OBSERVA!

Före alla underhålls- och skötselarbeten ska du skilja pumpen från strömnätet. Dra ut strömkontakten ur väggdosan.

Rengöra filtret

1. Skruva loss utsläppsskruven i filterrummet (*bild A -10*) på tömningsöppningen, töm filterrummet och stäng tömningsöppningen igen.
2. Skruva av det genomskinliga locket till filtret (*bild A -9*) med hjälp av filternyckeln (*bild C -18/D*).
3. Ta ut filtret (*bild C -20*) ur filterhöljet och rengör under rinnande vatten.
4. Rengör filterhöljet och det genomskinliga locket till filtret.
5. Före du monterar filtret ska du kontrollera filtrets packningar (*bild C -19*) och höljets packning (*bild C -23*) efter skador och byta ut vid behov.
6. Montera filtret, skruva på det genomskinliga locket till filtret och dra åt för hand med hjälp av filternyckeln.

Rengöra backventilen

1. Ta ut filtret och sätt i det igen (*se avsnittet "Rengöra filtret"*).
2. Dra ut backventilen (*bild C -21*) och rengör under rinnande vatten.
3. Byt ut packningen (*bild C -22*) vid behov.
4. Montera backventilen.

Flottör

1. Skruva loss tryckledningen (*bild B -11*) med vinkelnippeln (*bild B -13*) och förbindelsenippeln (*bild B -15*).

2. Skruva loss inskruvningsnippeln (*bild D -24*) med packningen (*bild D -25*) . Märkt ut flottörens (*bild D -26*) monteringsläge. Dra ut flottören och rengör den.
3. Montera flottören igen - var uppmärksam på monteringsläget.

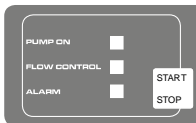
Skölj pumpen

Efter pumpning av klorhaltigt poolvatten eller vätskor som lämnar rester måste pumpen spolas igenom med rent vatten.

Åtgärda igentäppningar

1. Skilj apparaten från nätet och säkra den mot återpåslagning.
2. Ta bort sugslangen på pumpingången.
3. Anslut tryckslangen till vattenledningen.
4. Låt vattnet arbeta igenom pumpen tills igentäppningen har lösts upp.
5. Kontrollera om pumpen roterar fritt genom att sätta på den kort.

LED-VISNING



Normal drift

Kopplingstillstånd	LED-visning	Funktionsbeskrivning
Tryck på START/STOP-knappen. Pumpen sätts på och börjar suga.	LED-visning PUMP ON lyser. LED-visning FLOW CONTROL blinkar.	Första idrifttagning: Sug- och trycksida är ansluten, pumpen är fylld med vatten, det finns vatten på sugsidan. Pumpen ansluts till elnätet.
Pumpen är i drift.	LED-visning PUMP ON lyser.	Pumpen matar vatten. Det tas upp vatten på trycksidan.
Tryck på START/STOP-knappen. Pumpen stängs av.	LED-visning av.	Pumpen är avstängd

Specialläge

För att använda en Hydrocontrol eller en fjärrkontroll måste pumpen starta automatiskt. Aktivera specialläget för att göra det.

6. Ta apparaten i drift igen så som beskrivs.

FÖRVARING

1. Töm sug- och tryckledningen.
2. Skruva ut tömningssskruvarna (*bild A -10,10a*) med filternyckeln och låt vattnet rinna ut ur pumpen.
3. Skruva in tömningssskruven igen och förvara pump och tillbehör frostfritt.



Vid frostrisk måste systemet tömmas helt.

BORTSKAFFANDE



Uttjänta apparater, batterier och laddare får inte slängas i hushållsavfallet! Förpackning, maskin och tillbehör är tillverkade av återvinningsbara material och ska bortskaffas till återvinningsstation.

Kopplingstillstånd	LED-visning	Funktionsbeskrivning
Aktivera specialläget: Håll START/STOP-knappen intryckt 10 sekunder när du kopplar in strömsladden.	Alla LED-visningar blinkar.	Nu startar pumpen direkt. Läget bibehålls även om nätspänningen försvinner. Specialläget är aktivt när LED-visningen PUMP ON blinkar under driften.
Avaktivera specialläget: Håll START/STOP-knappen intryckt 10 sekunder när du kopplar in strömsladden.	Alla LED-visningar blinkar.	Pumpen stängs av direkt. Sätt på den igen genom att trycka på START/STOP-knappen

Felmeddelande

LED-visning	LED-visning	Funktionsbeskrivning
Pumpen stängs av p.g.a. elektroniken (torrgångsskydd). Återställ felmeddelandet genom att trycka på START/STOP-knappen.	LED-visningen LARM lyser.	Kontrollera sugledningen och gå sedan tillbaka till den första idrifttagningen tills pumpen matar vatten. Larm om torrgång: Det här meddelandet visas om det under mer än 180 sekunder inte mäts någon genomströmning. Du återställer felmeddelandet genom att trycka på START/STOP-knappen.
Vid den första och andra nystarten efter felmeddelandet.	LED-visningen LARM blinkar	Kontrollera pumpen och gå sedan tillbaka till den första idrifttagningen tills pumpen matar vatten.
Vid den tredje nystarten efter felmeddelandet.	LED-visningarna FLOW CONTROL och LARM blinkar växelvis.	Lås pumpen svalan och kontrollera den sedan.

HJÄLP VID STÖRNINGAR



RISK!

Före alla arbeten före att åtgärda störningar ska du dra ut strömkontakten.

Störning	Möjlig orsak	Åtgärd
Pumpens drivmotor arbetar inte	Torrgångsskyddet är aktiverat	Kontrollera sugsidan
	Löphjulet är blockerat	Ta bort smuts i insugningsområdet
	Termobrytaren har stängts av.	Vänta tills trädgårdspumpens termobrytare sätts på igen. Var uppmärksam på matningsmediets maximala temperatur. Låt kontrollera trädgårdspumpen.
	Det föreligger ingen nätspänning	Kontrollera säkringarna och låt en elektriker kontrollera strömförsörjningen.

Störning	Möjlig orsak	Åtgärd
Trädgårdspumpen arbetar, men matar inget. Pumpen stängs av efter 180 sekunder.	Torrgångsskyddet är aktiverat.	Kontrollera sugsidan.
	Vattennivån är för låg.	Sänk ner sugslangen djupare.
	Det finns luft i pumphöljet.	Fyll trädgårdspumpen.
	Trädgårdspumpen suger luft.	Kontrollera att alla anslutningsförbindelser och det genomskinliga locket till filtret är täta.
	Igentäppning på sugsidan.	Försiktigt! Risk för brännskador p.g.a. varmt vatten! Ta bort smuts i insugningsområdet.
	Tryckledningen är stängd.	Försiktigt! Risk för brännskador p.g.a. varmt vatten! Öppna tryckledningen.
För liten pumpningsmängd	Tryckslangen är böjd.	Sträck ut tryckslangen.
	Slangens diameter är för liten.	Använd en större tryckslang.
	Igentäppning på sugsidan	Ta bort smuts i insugningsområdet.
	Matningshöjden är för stor	Beakta den maximala matningshöjden → se den tekniska informationen
	Sughöjden är för stor	Kontrollera sughöjden, beakta den maximala sughöjden → se den tekniska informationen



Vid störningar som inte kan åtgärdas ska du vända dig till vår ansvariga kundtjänst.

GARANTI

Eventuella material- eller tillverkningsfel åtgärdas av oss under den lagstadgade garantitiden genom reparation eller ersättningsprodukt, efter vårt gottfinnande. Garantitiden bestäms av gällande lag i det land där produkten köptes.

Vår garantiförsäkringen gäller enbart om:

- den här bruksanvisningen beaktas
- produkten hanteras fackmässigt
- originalreservdelar används

Garantin upphör att gälla vid:

- egenmäktiga reparationsförsök
- egenmäktiga tekniska förändringar
- icke avsedd användning

Garantin gäller inte för:

- lackskador som beror på normal användning
- slitdelar som är märkta med en ram [xxx xxx (x)] på reservdelskortet
- förbränningsmotorer (här gäller respektive motortillverkares garantibestämmelser)

Garantitiden inleds i och med den första slutkundens köp av produkten. Datum på inköpsbeviset gäller. Kontakta återförsäljaren eller närmaste auktoriserade serviceställe under uppvisande av denna förklaring och inköpsbeviset i original. Köparens lagstadgade anspråk gentemot försäljaren berörs inte av denna förklaring.

EG-FÖRSÄKRAN OM ÖVERENSSTÄMMELSE

Härmed försäkras vi att den här produkten i det av oss levererade utförandet uppfyller kraven i de harmoniserande EU-direktiven, EU-säkerhetsstandarder och de produktspecifika standarderna.

Produkt

Trädgårdspump
Serienummer
G3013015

Typ

JET 4000 / JET 5000
JET 4000/3
JET 6000/5

Tillverkare

AL-KO Geräte GmbH
Ichenhauser Str. 14
D-89359 Kötz

Befullmäktigad

Anton Eberle
Ichenhauser Str. 14
D-89359 Kötz

Kötz, 2012-04-25



Antonio De Filippo, VD

EU-direktiv

2006/95/EG
2004/108/EG
2000/14/EG (13)

Ljudnivå

JET 4000
uppmätt: 80 dB(A)
garanterat: 82 dB(A)
JET 5000: 81 / 83 dB(A)
JET 4000/3: 73 / 75
dB(A)
JET 6000/5: 73 / 75
dB(A)

Konformitetsvärdering

2000 /14/EG bilaga V

Harmoniserande standarder

EN 60335-1; VDE 0700-1:2007-02
EN 60335-2-41; VDE 0700-41:2004-12
EN 60335-2-41/A2; VDE 0700-41/A2:2009-02
EN 55014-1; VDE 0875-14-1:2007-06
EN 55014-1/A1; VDE 0875-14-1/A1:2008-12
EN 55014-2; VDE 0875-14-2:2009-06
EN 61000-3-2; VDE 0838-2:2006-10
EN 61000-3-2/A1; VDE 0838-2/A1:2007-05
EN 61000-3-2/A7; VDE 0838-2/A7:2007-06
EN 61000-3-2/A4; VDE 0838-2/A4:2007-06
EN 61000-3-3; VDE 0838-3:2009-06

OPPRINNELIG BRUKSANVISNING

Innhold

Om denne håndboken.....	100
Produktbeskrivelse.....	100
Sikkerhetsanvisninger.....	101
Montering.....	101
Igangkjøring.....	102
Vedlikehold og pleie.....	102
Lagring.....	103
Avhending.....	103
LED-indikatorer.....	103
Hjelp ved feil.....	104
Garanti.....	106
EU-samsvarserklæring.....	106

OM DENNE HÅNDBOKEN

- Les denne dokumentasjonen før du tar mekanismen i bruk. Dette er en forutsetning for å kunne arbeide sikkert, og for en feilfri håndtering.
- Ta hensyn til sikkerhetsanvisningene og advarslene i denne dokumentasjonen og på selve enheten.
- Denne dokumentasjonen er en fast del av det beskrevne produktet, og skal overleveres kjøperen ved et eventuelt videresalg.

Symbolforklaring



OBS!

Følg nøye disse advarslene for å unngå personskader og/eller materielle skader.



Spesielle henvisninger for bedre forståelighet og håndtering.

PRODUKTBEKRIVELSE

I denne dokumentasjonen blir ulike modeller hagepumper beskrevet. Finn din modell ved hjelp av typeskiltet.

Produktoversikt

se fig. A-D

1	Pumpeinngang / sugeledningstilkobling
---	---------------------------------------

2	Påfyllingsskrue
3	Pumpeutgang / trykkledningstilkobling
4	Motorhus
4	Tilkoblingskabel
5	Av / på-bryter
6	LED-indikatorer
7	Pumpefot
8	Pumpehus
9	Gjennomsiktig deksel filter
10	Tappeskruer filterhus
10a	Tappeskruer pumpehus
11	Trykkledning
13	Vinkelsmørenippel
14	Tetning
15	Koblingsnippel
16	Tetning
17	Sugeledning
18	Filternøkkel
19	Tetningsfilter
20	Filter
21	Skru ut tilbakeslagsventil
22	Tetning tilbakeslagsventil
23	Tetning hus
24	Innskruingsnippel
25	Tetning
26	Flottørlegeme måleenhet

Funksjon

Hagepumpen suger inn vannet via sugeledningen, og transporterer det via filteret til pumpeutløpet. Hagepumpen slås av og på med START / STOPP-knappen.

INOX

Enheter med betegnelsen "INOX" leveres i rustfritt stål. Konstruksjon og funksjon blir ikke berørt av dette.

Forskriftsmessig bruk

Hagepumpen er beregnet for privat bruk i hus og hage. Det må kun brukes til det den er beregnet for iht. de tekniske spesifikasjonene.

Hagepumpen er egnet for:

- Vanning og støping
- Ompumping og utpumping av beholdere (f.eks. svømmebassenger)
- Ta ut vann fra brønner, regntønner og syster-ner.

Hagepumpen er kun egnet for å levere følgende væsker:

- Rent vann, regnvann
- Klorholdig vann (f.eks svømmebassenger)

Annen bruk eller bruk som går ut over dette, anses som ikke tiltenkt bruk.

Möjlig felanvändning

Hagepumpen kan ikke brukes kontinuerlig. Den er ikke egnet for transport av:

- Drikkevann
- Saltvann
- Avløpsvann
- Næringsmidler
- Aggressive medier, kjemikalier
- Etsende, brennbare, eksplosive eller gassholdige væsker
- Væsker som er varmere enn 35 °C
- Saltholdig vann og slipende væsker.

SIKKERHETSANVISNINGER



OBS!

Fare for personskader!

Bruk enhet og forlengelseskabel kun når de er i feilfri stand! Skadet utstyr må ikke brukes.

Sikkerhets- og beskyttelsesinnretninger må ikke tas ut av drift!

- Barn eller personer som ikke er kjent med bruksanvisningen bør ikke bruke enheten.
- Ikke løft, transporter eller fest enheten med tilkoblingskabelen.

- Det er ikke tillatt å foreta endringer eller ombygginger på enheten på egen hånd.

EI-sikkerhet



FORSIKTIG!

Fare ved berøring av spenningsførende deler!

Trekk alltid ut støpslet hvis forlengelseskabelen er skadet eller isolasjonen ødelagt! Vi anbefaler tilkobling via en jordfeilbryter med en nominell feilstrøm < 30 mA.

- Husets nettspenning må stemme over ens med det som er angitt om nettspenningen i de tekniske spesifikasjonene, ikke bruk annen strømforsyning.
- Enheten må kun drives på en elektrisk innretning iht. DIN/VDE 0100, del 737, 738 og 702 (svømmebassenger). For sikring må det installeres en sikring på 10 A og en feilstrømbryter med en nominell feilstrøm på 10/30 mA.
- Bruk kun forlengelseskabler som er beregnet for utendørs bruk - minimum tverrsnitt 1,5 mm². Kabeltromler skal alltid ruller helt av.
- Skadde eller sprukne forlengelseskabler må ikke brukes.
 - ⇒ Før hver igangsetting må man kontrollere tilstanden til forlengelseskabelen.

MONTERING

Sette opp enheten

1. Klargjør et jevnt og stødig sted for plassering.
2. Plasser enheten vannrett og flomsikkert.
 - ⇒ Enheten må beskyttes mot regn og direkte vannstråler.

Montere trykkledning

1. Skru forbindelsesnippelen (fig. B-15) med den runde tetningsringen (fig. B-16) inn i pumpeutløpet (fig. A-3).
2. Skru vinkelnippelen (fig. B -13) med tetning (fig. B -14) på forbindelsesnippelen (fig. B -15) og drei vinkelnippelen i ønsket retning.
3. Fest en trykkledning (fig. B -12) på vinkelnippelen (fig. B -13).
4. Åpne alle låsene i trykkledningen (ventiler, spraydyser, vannkran).

IGANGKJØRING

Fyll hagepumpen



OBS!

Tørrkjøring ødelegger pumpen! Før hver igangkjøring må pumpen være fylt med vann opp til overløpet, slik at den kan suge inn umiddelbart.

1. Åpne påfyllingsskruen (fig. A-2) med filternøkkelen.
2. Fyll på vann via påfyllingsskruen til markeringen på pumpehuset er nådd.
3. Skru inn påfyllingsskruene igjen.



For å redusere innsugingstiden fylles sugeslangen med vann før den skrues på.

Slå på pumpen

1. Åpne alle låsene i trykkledningen (ventiler, spyledyse, vannkran).
2. Sett støpselet til tilkoblingskabelen inn i kontakten.
3. Slå på hagepumpen med av/på-bryteren.



OBS!

Ikke kjør pumpen mot en lukket trykkledning.

Slå av pumpen

1. Slå av pumpen etter bruk med av/på-bryteren.
2. Lukk alle låsene i trykkledningen.



Hvis det ikke suges inn noe i løpet av 180 sekunder, settes hagepumpen automatisk på "Feil" og slås av.



FORSIKTIG!

Fare for personskader på grunn av varmt vann

Ved langvarig drift mot lukket trykksiden (>10 min) kan vannet i pumpen blir svært varmt og fungere ukontrollert! Koble enheten fra strømmettet og la pumpe og vann avkjøles. Sett enheten i drift igjen først etter at alle feil er utbedret!

Fare for personskade på grunn av varmt vann kan forekomme ved:

- feil installasjon
- lukket trykkside
- mangel på vann i sugeledningen eller

- defekt trykkbryter.

Frengangsmåte

1. Koble enheten fra strømmettet og la pumpe og vann avkjøles.
2. Kontroller enheten, installasjonen, og vannivået.
3. Sett enheten i drift igjen først etter at alle feil er utbedret!

VEDLIKEHOLD OG PLEIE



OBS!

Pumpen må kobles fra strømmen før alt vedlikehold og stell av pumpen. Ta støpselet ut av stikkkontakten.

Rengjøre filteret

1. Kontroller om tappeskruer filterkammer (fig. A-10) tøm filterkammeret og steng tømmeåpningen igjen.
2. Gjennomskikt deksel filter (fig. A-9) ved hjelp av filternøkkelen (fig. C-18/D).
3. Filter (fig. C-20) ut av filterhuset og rengjør det under rennende vann.
4. Rengjør filterhuset og det gjennomskittede filterlokket.
5. Før du installerer filteret, må du kontrollere tetningene filter (fig. C-19) og tetningen hus (fig. C-23) er skadet, bytt om nødvendig.
6. Monter filteret, skru på det gjennomskittede filterlokket og trekk til for hånd med filternøkkelen.

Rengjøre tilbakeslagsventilen

1. Monter filteret ut og inn (se avsnittet "Rengjøre filter").
2. Skru ut tilbakeslagsventil (fig. C-21) og rengjør under rennende vann.
3. Bytt tetning (fig. C-22) ved behov.
4. Monter tilbakeslagsventil.

Flottørlegeme

1. Skru ut trykkledning (fig. B-11), med vinkelnippe (fig. B-13), og forbindelsesnippe (fig. B-15).
2. Skru ut innskruiingsnippe (fig. D-24) med tetning (fig. D-25). Merk monteringsposisjon flottørlegeme (fig. D-26). Trekk ut og rengjør flottørlegeme.
3. Monter flottørlegemet igjen - vær oppmerksom på monteringsposisjonen.

Spyle pumpen

Etter å ha transportert klorholdig vann eller væsker som legger igjen rester må pumpen spyles med rent vann.

Fjern tilstoppinger

1. Koble enheten fra nettet, og sikre den slik at den ikke blir slått på igjen.
2. Fjern sugeslangen ved pumpeinngangen.
3. Koble trykkslangen til vannledningen.
4. La det renne vann gjennom pumpehuset til tilstoppingen løser seg opp.
5. Kontroller om pumpen roterer fritt ved å slå den på en kort stund.
6. Sett enheten i drift igjen som beskrevet.

2. Skru ut tappeskruene (fig. A -10, 10a) med filternøkkelen, og la vannet renne ut av pumpen.
3. Skru inn tappeskruene igjen og lagre pumpe og tilbehør frostfritt.



Ved frostfare må systemet tømmes helt.

AVHENDING



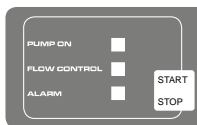
Kasserte enheter, batterier eller oppladbare batterier må ikke kastes i husholdningsavfallet!

Emballasje, utstyr og tilbehør er laget av resirkulerbare materialer og skal avhendes deretter.

LAGRING

1. Tøm suge- og trykkledningen.

LED-INDIKATORER



Normal drift

Koblingsstatus	LED-indikator	Funksjonsbeskrivelse
Trykk på START/STOPP-knappen. Pumpen slår seg på og begynner å suge.	LED-indikator PUMP ON lyser. LED-indikator FLOW CONTROL blinker.	Første igangkjøring: Suge- og trykkside tilkoblet, pumpe fylt med vann, vann på sugesiden. Pumpen kobles til nettet.
Pumpe i drift.	LED-indikator PUMP ON lyser.	Pumpe transporterer vann. Det kommer ut vann på trykksiden.
Trykk på START / STOPP-knappen pumpen slår seg av.	LED-indikator av.	Pumpe av

Spesialmodus

For å bruke en hydrokontroll eller en fjernstyrt ekstern bryter må pumpen starte automatisk, aktiver spesialmodusen.

Koblingsstatus	LED-indikator	Funksjonsbeskrivelse
Aktivere spesialmodus: Hold START/STOPP-knappen inne i 10 sekunder ved innplugging av nettstøpslet.	Alle LED-indikatorer blinker.	Nå starter pumpen umiddelbart. Modus opprettholdes selv om nettspenningen fjernes. Spesialmodus aktiv når LED-indikator PUMP ON blinker under drift.

Koblingsstatus	LED-indikator	Funksjonsbeskrivelse
Deaktivere spesialmodus: Hold START/STOPP-knappen inne i 10 sekunder ved innplugging av nettstøpslet.	Alle LED-indikatorer blinker.	Pumpen slås av umiddelbart. Slås på igjen ved å trykke på START/STOPP-knappen

Feilmelding

LED-indikator	LED-indikator	Funksjonsbeskrivelse
Pumpe slås av via elektronikken (tørrkjøringsbeskyttelse). Trykk på START/STOPP-knappen for å tilbakestille feilmeldingen.	LED-indikator ALARM lyser.	Kontroller sugeledningen, deretter tilbake til første igangkjøring til pumpen transporterer. Alarm tørrkjøring: Denne meldingen vises når det ikke er blitt målt noen gjennomstrømning på 180 sekunder. Feilmeldingen tilbakestilles ved å trykke på START/STOPP-knappen.
Ved første og andre omstart etter feilmeldingen.	LED-indikator ALARM blinker.	Kontroller pumpen og tilbake til første igangkjøring til pumpen transporterer vann
Ved tredje omstart etter feilmeldingen.	LED-indikator FLOW CONTROL og LED-indikator ALARM blinker vekselvis.	La pumpen avkjøles og kontroller den.

HJELP VED FEIL



FORSIKTIG!

Trekk ut nettstøpslet før du utfører noe som helst arbeid i forbindelse med utbedring av feil.

Feil	Mulig årsak	Tiltak
Pumpens drivmotor går ikke	Tørrkjøringsbeskyttelse aktivert	Kontroller sugesiden
	Løpehjulet er blokkert	Fjern skitt i innsugsområdet
	Termobryteren har koblet seg ut.	Vent til termobryteren slår på hagepumpen igjen. Vær oppmerksom på maksimumstemperaturen til transportmediet.. Sørg for at pumpen blir sjekket.
	Ingen nettspenning	Kontroller sikringer, sørg for at strømforsyningen bli kontrollert av kvalifisert elektriker.

Feil	Mulig årsak	Tiltak
Hagepumpen går, men den transporterer ikke. Pumpen slår seg av etter 180 sekunder.	Tørrkjøringsbeskyttelse aktivert.	Kontroller sugesiden.
	Vannivået er for lavt.	Legg sugeslangen dypere.
	Luft i pumpehuset.	Fyll hagepumpen.
	Hagepumpen suger luft.	Kontroller at alle koblingene og det gjennomslukte filterlokket er tett.
	Blokkering på sugesiden.	Forsiktig! Fare for forbrenning på grunn av varmt vann! Fjern smuss i innsugingsområdet.
	Trykkledning stengt.	Forsiktig! Fare for forbrenning på grunn av varmt vann! Åpne trykkledningen.
For liten transportmengde	Trykkslangen har en knekk	Strekk ut trykkslangen
	For liten slangediameter	Bruk en større trykkslange
	Tilstopping på sugesiden	Fjern smuss i innsugingsområdet.
	Transporthøyden er for stor	Vær oppmerksom på maks. transport-høyde → se tekniske spesifikasjoner
	Sugehøyden er for stor	Kontroller sugehøyden, vær oppmerksom på maks. sugehøyde → se tekniske spesifikasjoner.



Hvis det forekommer feil som ikke kan utbedres, henvender du deg til vår kundeservice.

GARANTI

Vi utbedrer eventuelle material- eller produksjonsfeil på maskinen inntil den lovbestemte foreldelsesfristen for klager på feil og mangler er utløpt. Det er opp til oss å avgjøre om utbedringen skal skje gjennom reparasjon eller omlevering. Det er lovgivningen i det landet der maskinen er kjøpt, som bestemmer foreldelsesfristen.

Garantitjeltene gjelder kun dersom:

- denne bruksanvisningen er fulgt
- maskinen er brukt på en forskriftsmessig måte
- det er brukt originale reservedeler

Garantien gjelder ikke dersom:

- brukeren har forsøkt å reparere maskinen på egen hånd
- brukeren har gjort tekniske endringer på maskinen selv
- maskinen er brukt på en ikke-forskriftsmessig måte

Følgende dekkes ikke av garantien:

- lakkskader som skyldes normal slitasje
- slitedeler som er merket med ramme [xxx xxx (x)] på reservedelskortet
- forbrenningsmotorer (for disse gjelder egne garantibestemmelser fra motorprodusentene)

Garantiperioden starter den datoen produktet kjøpes av den første sluttkunden. Kjøpsdatoen på kvitteringen gjelder som startdato. Ta med deg denne erklæringen og den originale kvitteringen til forhandleren eller nærmeste kundeservice. Denne garantien begrenser ikke garantitakerens lovfestede rettigheter overfor selger ved mangler.

EU-SAMSVARERKLÆRING

Vi erklærer herved at dette produktet, i den versjonen vi har markedsført det, oppfyller kravene i de harmoniserte EU-direktivene, i EU-sikkerhetsstandardene og i de produktspesifikke standardene.

Produkt

Hagepumpe
Serienummer
G3013015

Type

JET 4000 / JET 5000
JET 4000/3
JET 6000/5

Produsent

AL-KO Geräte GmbH
Ichenhauser Str. 14
D-89359 Kötz

Autorisert representant

Hr. Anton Eberle
Ichenhauser Str. 14
D-89359 Kötz

EU-direktiver

2006/95/EF
2004/108/EF
2000/14/EF (13)

Harmoniserte standarder

EN 60335-1; VDE 0700-1:2007-02
EN 60335-2-41; VDE 0700-41:2004-12
EN 60335-2-41/A2; VDE 0700-41/A2:2009-02
EN 55014-1; VDE 0875-14-1:2007-06
EN 55014-1/A1; VDE 0875-14-1/A1:2008-12
EN 55014-2; VDE 0875-14-2:2009-06
EN 61000-3-2; VDE 0838-2:2006-10
EN 61000-3-2/A1; VDE 0838-2/A1:2007-05
EN 61000-3-2/A7; VDE 0838-2/A7:2007-06
EN 61000-3-2/A4; VDE 0838-2/A4:2007-06
EN 61000-3-3; VDE 0838-3:2009-06

Kötz, 25.04.2012



Antonio De Filippo
Managing Director

Lydeffektnivå

JET 4000 målt: 80 dB(A)
garanterer: 82 dB(A)
JET 5000: 81 / 83 dB(A)
JET 4000/3: 73 / 75 dB(A)
JET 6000/5: 73 / 75 dB(A)

Samsvarserklæring

2000 /14/EF vedlegg V

ALKUPERÄISEN KÄYTTÖOHJEEN KÄÄNNÖS

Sisällysluettelo

Käsikirjaa koskevia tietoja.....	107
Tuotekuvaus.....	107
Turvaohjeet.....	108
Asennus.....	108
Käyttöönotto.....	109
Huolto ja hoito.....	109
Varastointi.....	110
Hävittäminen.....	110
LED-näytöt.....	110
Häiriöiden korjaaminen.....	111
Takuu.....	113
EY-vaatimustenmukaisuusvakuutus.....	113

KÄSIKIRJAA KOSKEVIA TIETOJA

- Lue tämä asiakirja ennen laitteen käyttöönottoa. Se on turvallisen työskentelyn ja häiriötömän käytön edellytys.
- Noudata tämän asiakirjan ja laitteen turvaohjeita ja varoituksia.
- Tämä asiakirja on kuvatus tuotteen kiinteä osa, ja se täytyy luovuttaa ostajalle myynnin yhteydessä.

Merkkien selitykset



HUOMIO!

Näiden varoitusten huolellinen noudattaminen voi estää ihmisten loukkaantumiset ja/tai esinevahingot.



Erytisoshojeita, jotka auttavat ymmärtämään ja käsittelemään laitetta paremmin.

TUOTEKUVAUS

Tässä asiakirjassa kuvaillaan puutarhapumppujen eri malleja. Tarkista käytössä oleva malli tyyppikilven perusteella.

Tuote

katso kuva A-D

1	Pumpun tuloaukko/imujohdon liitäntä
---	-------------------------------------

2	Täyttöaukon tulppa
3	Pumpun ulostulo/painejohdinliitäntä
4	Moottorin kotelo
4	Liitäntäjohto
5	Virtakytkin
6	LED-näyttökenttä
7	Pumpun jalka
8	Pumpun kotelo
9	Suodattimen läpinäkyvä korkki
10	Suodattimen kotelon tyhjennysruuvi
10a	Pumpun kotelon tyhjennysruuvi
11	Painejohdin
13	Kulmanippa
14	Tiiviste
15	Liitosnippa
16	Tiiviste
17	Imujohto
18	Suodatinavain
19	Suodattimen tiiviste
20	Suodatin
21	Takaiskuventtiili
22	Takaiskuventtiilin tiiviste
23	Tiiviste, kotelo
24	Kierrenippa
25	Tiiviste
26	Mittauslaitteen uimuri

Toiminta

Puutarhapumppu imee vettä imujohtimen kautta ja kuljettaa sitä suodattimen kautta pumpun ulostuloon. Puutarhapumppu kytketään päälle ja pois päältä START-/STOP-painikkeella.

INOX

"INOX"-merkinnällä varustettujen laitteiden varusteet ovat ruostumatonta terästä. Sillä ei ole vaikutusta rakenteeseen ja toimintaan.

Tarkoituksenmukainen käyttö

Puutarhapumppu on tarkoitettu yksityiseen käyttöön talossa ja puutarhassa. Sitä saa käyttää ainoastaan käyttörajoitusten puitteissa teknisten tietojen mukaisesti.

Puutarhapumppua voidaan käyttää:

- kastelemiseen
- säiliöiden (esim. uima-allas) täyttämiseen ja tyhjentämiseen
- veden ottamiseen kaivoista, sadevesisäiliöistä ja vesisäiliöstä.

Puutarhapumppu soveltuu ainoastaan seuraavien nesteiden kuljettamiseen:

- puhdas vesi, sadevesi
- klooripitoinen vesi (esim. uima-altaat)

Jokin muu tai edellisen ylittävä käyttö ei ole käytötarkoituksen mukaista käyttöä.

Mahdollinen väärä käyttö

Puutarhapumppua ei saa käyttää jatkuvassa käytössä. Se ei sovellu seuraavien aineiden kuljettamiseen:

- juomavesi
- suolavesi
- likavesi
- elintarvikkeet
- aggressiiviset aineet, kemikaalit
- syövyttävät, syttyvät, räjähtävät tai kaasuntuuvat nesteet
- nesteet, joiden lämpötila on yli 35 °C
- hiekkapitoinen vesi ja hankaavat nesteet.

TURVAOHJEET



HUOMIO!

Loukkaantumisen vaara!

Käytä laitetta ja jatkojohtoa vain, kun ne ovat teknisesti moitteettomassa kunnossa! Viallisia laitteita ei saa käyttää.

Turva- ja suojalaitteita ei saa ottaa pois toiminnasta!

- Lapset tai aikuiset, jotka eivät ole lukeneet käyttöohjetta, eivät saa käyttää laitetta.

- Älä koskaan nosta, kuljeta tai kiinnitä laitetta pitämällä kiinni liitäntäjohdosta.

- Omavaltainen muutosten tai lisäysten tekeminen laitteeseen on kielletty.

Sähköturvallisuus



VARO!

Jännitettä johtavien osien koskettamiseen liittyvä vaara!

Irrota pistoke verkosta heti, jos jatkojohto vioittuu tai katkeaa! Suosittelemme liittämistä FI-suojajytkimen kautta nimellisvirkavirralla, joka on < 30 mA.

- Talon verkkojännitteen on vastattava teknisissä tiedoissa mainittua verkkojännitettä, muuta syöttöjännitettä ei saa käyttää.
- Laitetta saa käyttää vain ainoastaan määräykset DIN/VDE 0100, osa 737, 738 ja 702 (uima-altaat) täyttävien laitteiden kanssa. Laitteen suojaamiseksi on asennettava 10 A:n johdonsuojakatkaisin ja vikavirtasuojajytkin, jonka nimellisvirta on 10/30 mA.
- Käytä vain jatkojohtoja, jotka on tarkoitettu ulkokäyttöön - minimipöikkipinta 1,5 mm². Kelaa kaapelikelat aina kokonaan auki.
- Viallisia tai hauraita jatkojohtoja ei saa käyttää.
 - ⇒ *Tarkista jatkojohdon kunto ennen jokaista käyttöönottoa.*

ASENNUS

Laitteen asennus

1. Valmistelee tasainen ja tukeva sijoituspaikka.
2. Aseta laite vaakatasoon ja tulvimisvettä kestävään paikkaan.
 - ⇒ *Laite on suojattava sateelta ja suoralta vesisuihkulta.*

Painejohtimen asennus

1. Kierrä liitosnipa (kuva B -15) pyöreällä tiivisterenkaalla (kuva B -16) pumpun ulostuloon (kuva A -3).
2. Kierrä kulmanippa (kuva B -13) tiivisteellä (kuva B -14) liitosnipaan (kuva B -15) ja käännä kulmanippaa haluamaasi suuntaan.
3. Kiinnitä painejohtin (kuva B -12) kulmanippaan (kuva B -13).
4. Avaa kaikki painejohtimessa olevat sulkimet (ventiilit, ruiskusuuttimet, vesihana)

KÄYTTÖOHOTTO

Puutarhapumpun täyttäminen



HUOMIO!

Kuivakäynti rikkoo pumpun! Pumppu on täytettävä vedellä ylivuotoon asti ennen jokaista käyttöönottoa, jotta imeminen voi alkaa heti.

1. Avaa täyttöaukon tulppa (kuva A -2) suodatinaimella.
2. Täytä pumppuun täyttöaukon kautta vettä, kunnes se ylettyy pumpun kotelossa olevaan merkintään asti.
3. Kierrä täyttöaukon tulppa takaisin paikoilleen.



Lyhennä imuaikaa täyttämällä imuletku vedellä ennen sen kiinnittämistä.

Pumpun kytkeminen päälle

1. Avaa kaikki painejohtimessa olevat sulkimet (venttiili, ruiskusuutin, vesihana).
2. Pistä liitäntäjohdon pistoke pistorasiaan.
3. Kytke puutarhapumppu päälle virtakytkimellä.



HUOMIO!

Älä käytä pumppua painejohtimen ollessa suljettuna.

Pumpun kytkeminen pois päältä

1. Kytke puutarhapumppu käytön jälkeen pois päältä virtakytkimellä.
2. Sulje kaikki painejohtimessa olevat sulkimet.



Jos pumppu ei ime vettä yli 180 sekuntiin, se menee automaattisesti "häiriötilaan" ja kytkeytyy pois päältä.



VARO!

Kuuman veden aiheuttama loukkaantumisvaara

Pitemmän käytön yhteydessä suljettua painepuolta kohti (>10 min) pumpussa oleva vesi voi kuumentua hyvin kuumaksi ja tulla ulos hallitsemattomasti! Erotta laite verkosta ja anna pumpun ja veden jäähtyä. Ota laite uudelleen käyttöön vasta, kun kaikki viat on korjattu.

Kuumaan veteen liittyvä loukkaantumisvaara:

- epäasianmukainen asennus
- suljettu painepuoli

- imujohdossa liian vähän vettä tai
- viallinen painekeytkin

Toimenpiteet

1. Erotta laite verkosta ja anna pumpun ja veden jäähtyä.
2. Tarkasta laite, asennus ja vedenpinta.
3. Ota laite uudelleen käyttöön vasta, kun kaikki viat on korjattu.

HUOLTO JA HOITO



HUOMIO!

Pumppu on irrotettava sähköverkosta ennen kaikkien huolto- tai hoitotöiden aloittamista. Vedä verkkopistoke pois pistorasiasta.

Suodattimen puhdistaminen

1. Kierrä suodatintilan tyhjennysaukon tyhjennysruuvi (kuva A -10) irti, tyhjennä suodatin-tila ja sulje tyhjennysaukko jälleen.
2. Kierrä suodattimen läpinäkyvä korkki (kuva A -9) suodatinaimien (kuva C -18/D) avulla auki.
3. Ota suodatin (kuva C -20) pois suodatinkotelosta ja puhdista juoksevan veden alla.
4. Puhdista suodatinkotelo ja suodattimen läpinäkyvä korkki.
5. Ennen kuin asennat suodattimen paikoilleen tarkista, että suodattimen tiivisteissä (kuva C -19) ja kotelon tiivisteessä (kuva C -23) ei ole vikoja; vaihda tarvittaessa.
6. Asenna suodatin paikoilleen, kierrä suodattimen läpinäkyvä korkki kiinni ja kiristä suodatinaimella käsivoimin.

Takaiskuventtiilin puhdistaminen

1. Irrota suodatin ja asenna se takaisin paikoilleen (katso kohta "Suodattimen puhdistaminen").
2. Kierrä takaiskuventtiili (kuva C -21) irti ja puhdista juoksevan veden alla.
3. Vaihda tiiviste (kuva C -22) tarvittaessa.
4. Asenna takaiskuventtiili paikoilleen

Uimuri

1. Kierrä painejohdin (kuva B -11) kulmanipan (kuva B -13) ja liitosnipan (kuva B -15) kanssa irti.

2. Kierrä kierrenippa (kuva D -24) tiivisteeseen kanssa (kuva D -25) irti. Laita uimurin (kuva D -26) asennuskohta muistiin. Vedä uimuri ulos ja puhdista se.
3. Asenna uimuri takaisin paikoilleen - muista asentaa se oikeaan kohtaan.

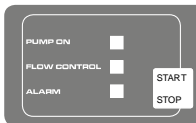
Pumpun huuhtelu

Pumppu on huuhteltava puhtaalla vedellä, jos sillä on kuljetettu klooripitoista uima-altaan vettä tai nesteitä, joista jää pumppuun jäämiä.

Tukoksien poistaminen

1. Erotä laite verkosta ja varmista se uudelleenkytkentää vastaan.
2. Irrota imuletku pumpun tuloaukosta.
3. Liitä paineletku vesijohtoon.
4. Anna veden virrata pumpun kotelon läpi, kunnes tukos irtoaa.
5. Kytke pumppu hetkeksi päälle ja tarkista, pyöriikö se vapaasti.
6. Ota laite jälleen käyttöön kuvatulla tavalla.

LED-NÄYTÖT



Normaalikäyttö

Kytkenntätila	LED-näyttö	Toimintokuvaus
Paina START/STOP-painiketta. Pumppu kytkeytyy päälle ja alkaa imeä.	LED-näytön PUMP ON valo palaa. LED-näytön FLOW CONTROL valo vilkkuu.	Ensimmäinen käyttöönotto: Imu- ja painepuoli liitetty, pumppu täytetty vedellä, vettä käytettävissä imupuolella. Pumppu otetaan verkkoon.
Pumppu toiminnassa.	LED-näytön "PUMP ON" valo palaa.	Pumppu kuljettaa vettä. Painepuolella otetaan vettä.
START/STOP-painikkeen painaminen kytkee pumpun pois päältä.	LED-näytöt pois päältä.	Pumppu pois päältä

Erikoistila

Hydrocontrol-ventiiliin tai kaukokytkimen käyttäminen vaatii pumpun automaattista käynnistymistä; aktivoi sitä varten erikoistila.

VARASTOINTI

1. Tyhjennä imujohto ja paine johdin.
2. Kierrä tyhjennysruuvit (kuva A -10, 10a) suodatinavaimella irti ja anna veden valua ulos pumpusta.
3. Kierrä tyhjennysruuvit takaisin sisään ja säilytä pumppua ja varusteita suojassa jäätymiseltä.



Järjestelmä on tyhjennettävä kokonaan, jos on olemassa jäätyminen vaara.

HÄVITTÄMINEN



Älä hävitä käytöstä poistettuja laitteita, paristoja tai akkuja talousjätteen mukana!

Pakkaus, laite ja lisävarusteet on valmistettu kierrätyskelpoisista materiaaleista ja ne on hävitettävä määräysten mukaisesti.

Kytkeätila	LED-näyttö	Toimintokuvaus
Aktivoi erikoistila: Pidä START/STOP-painiketta painettuna 10 sekunnin ajan liittäessäsi verkkopistokkeen.	Kaikki LED-näytön vilkkuvat.	Pumppu käynnistyy nyt välittömästi. Tila jää muistiin myös verkkojännitteen katkaisemisen jälkeen. Erikoistila aktivoitu, kun "PUMP ON" LED-näyttö vilkkuu käytön aikana.
Poista erikoistila toiminnasta: Pidä START/STOP-painiketta painettuna 10 sekunnin ajan liittäessäsi verkkopistokkeen.	Kaikki LED-näytöt vilkkuvat.	Pumppu kytkeytyy välittömästi pois päältä. Uusi päällekytkentä START/STOP-painiketta painamalla

Virheilmoitus

LED-näyttö	LED-näyttö	Toimintokuvaus
Pumppu kytkeytyy pois päältä elektroniikan (kuivakäyntisuojaus) kautta. Virheilmoituksen nollaaminen START/STOP-painiketta painamalla.	LED-näytön ALARM valo vilkkuu.	Tarkasta imuletku, sitten takaisin ensimmäiseen käyttöönottoon, kunnes pumppu kuljettaa vettä. Hälytys kuivakäynti: Tämä ilmoitus tulee, kun yli 180 sekunnin aikana ei mitata virtausta. Virheilmoituksen nollaaminen START/STOP-painiketta painamalla.
Ensimmäisen ja toisen uudelleenkäynnistyksen yhteydessä virheilmoituksen jälkeen.	LED-näytön ALARM valo vilkkuu	Tarkasta pumppu ja palaa takaisin ensimmäiseen käyttöönottoon, kunnes pumppu kuljettaa vettä.
Kolmannen uudelleenkäynnistyksen yhteydessä virheilmoituksen jälkeen.	LED-näyttö FLOW CONTROL ja LED-näyttö ALARM vilkkuvat vuorotellen.	Anna pumpun jäähtyä ja tarkasta se.

HÄIRIÖIDEN KORJAAMINEN



VARO!

Irrota verkkopistoke ennen kaikkia häiriöpoistoon liittyviä töitä.

Häiriö	Mahdollinen syy	Korjaaminen
Pumpun käyttömoottori ei toimi	Kuivakäyntisuoja aktivoitu.	Tarkasta imupuoli
	Juoksupyörä jumissa	Poista imualueella oleva lika
	Lämpökytkin on kytkenyt pumpun pois päältä.	Odota, kunnes lämpökytkin kytkee puutarhapumpun takaisin päälle. Huomioi kuljetettavan aineen maksimilämpötila. Tarkastuta puutarhapumppu.
	Ei verkkojännitettä	Tarkista sulakkeet, anna sähkömiehen tarkastaa virransyöttö.

Häiriö	Mahdollinen syy	Korjaaminen
Puutarhapumppu on käynnissä, mutta ei kuljeta nestettä. Pumppu kytkeytyy pois päältä 180 sekunnin kuluttua.	Kuivakäyntisuoja aktivoitu.	Tarkasta imupuoli.
	Vedenpinta liian alhainen.	Upota imuletku syvemmälle.
	Ilmaa pumpun kotelossa.	Täytä puutarhapumppu.
	Puutarhapumppu imee ilmaa.	Tarkista kaikkien liitäntöjen ja suodattimen läpinäkyvän korkin tiiviys.
	Imupuolen tukos.	Varo! Kuuman veden aiheuttama palovammojen vaara! Poista imualueella oleva lika.
	Painejohdin suljettu.	Varo! Kuuman veden aiheuttama palovammojen vaara! Avaa painejohdin.
Kuljetusmäärä liian pieni	Paineletku taittunut	Suorista paineletku
	Letkun halkaisija liian pieni.	Käytä suurempaa paineletkua
	Imupuolen tukos	Poista imualueella oleva lika.
	Kuljetuskorkeus liian suuri.	Huomioi maksimikuljetuskorkeus → katso tekniset tiedot
	Imukorkeus liian suuri	Tarkista imukorkeus, huomioi maksimi-imukorkeus → katso tekniset tiedot.



Käänny asiakaspalvelun puoleen, ellei onnistu poistamaan häiriötä.

TAKUU

Korvaamme kaikki laitteen materiaali- ja valmistusvirheet lakiin perustuvan vanhentumisajan puitteissa valintamme mukaan joko korjaamalla tai varaosatoimituksin. Vanhentumisaika lasketaan laitteen ostomaan lakien mukaisesti.

Takuu on voimassa vain, jos

- tätä käyttöohjetta on noudatettu
- laitetta on käsitelty määräystenmukaisesti
- on käytetty alkuperäisvaraosia

Takuu raukeaa, jos

- laitetta on yritetty korjata itse
- laitteeseen on tehty omavaltaisia teknisiä muutoksia
- laitetta on käytetty määräysten vastaisesti

Takuu ei koske:

- maalipinnan kulumista normaalissa käytössä
- kulutusosia, jotka on merkitty varaosaluetteloon kehystettynä [xxx xxx (x)]
- polttomootoria (moottorin osalta on voimassa valmistajan oma takuu)

Takuuaika alkaa ostopäivästä. Kuitin päivämäärä on ratkaiseva. Takuuasioissa ota yhteys jälleenmyyjään ja ota mukaan tämä takuutodistus ja alkuperäinen ostokuitti. Lakiin perustuvat vikoja koskevat ostajan vaatimukset myyjää vastaan menevät tämän takuun ehtojen edelle.

EY-VAATIMUSTENMUKAISUUSVAKUUTUS

Vakuutamme, että mainittu tuote vastaa suunnittelultaan ja rakenteeltaan yhdenmukaistettuja EU-direktiivejä, EU-turvallisuus- ja terveystahtimuksia ja tuotekohtaisia vaatimuksia.

Tuote

Puutarhapumppu
Sarjanumero
G3013015

Tyyppi

JET 4000 / JET 5000
JET 4000/3
JET 6000/5

Valmistaja

AL-KO Geräte GmbH
Ichenhauser Str. 14
D-89359 Kötz

Edustaja

Hr. Anton Eberle
Ichenhauser Str. 14
D-89359 Kötz

Kötz, 25.4.2012



Antonio De Filippo
Managing Director

EU-direktiivit

2006/95/EY
2004/108/EY
2000/14/EY (13)

Äänitehotaso

JET 4000
mitattu: 80 dB(A)
taattu: 82 dB(A)
JET 5000: 81 / 83 dB(A)
JET 4000/3: 73 / 75
dB(A)
JET 6000/5: 73 / 75
dB(A)

Yhdenmukaistetut standardit

EN 60335-1; VDE 0700-1:2007-02
EN 60335-2-41; VDE 0700-41:2004-12
EN 60335-2-41/A2; VDE 0700-41/A2:2009-02
EN 55014-1; VDE 0875-14-1:2007-06
EN 55014-1/A1; VDE 0875-14-1/A1:2008-12
EN 55014-2; VDE 0875-14-2:2009-06
EN 61000-3-2; VDE 0838-2:2006-10
EN 61000-3-2/A1; VDE 0838-2/A1:2007-05
EN 61000-3-2/A7; VDE 0838-2/A7:2007-06
EN 61000-3-2/A4; VDE 0838-2/A4:2007-06
EN 61000-3-3; VDE 0838-3:2009-06
Vaatimustenmukaisuuden arviointi
2000 /14/EY liite V

ORIGINAALKASUTUSJUHEND

Sisukord

Käsiraamat.....	114
Tootekirjeldus.....	114
Ohutusjuhised.....	115
Kokkupanek.....	115
Commissioning.....	116
Hooldus ja korrashoid.....	116
Ladustamine.....	117
Käitlemine.....	117
LED-märgutuled.....	117
Abi tõrgete korral.....	118
Garantii.....	119
EÜ vastavustunnistus.....	120

KÄSIRAAMAT

- Enne seadme kasutuselevõttu lugege läbi käesolev dokumentatsioon. See on turvalise töötamise ja seadme häireteta käsitsemise eelduseks..
- Järgige käesolevas dokumentatsioonis ning seadmel olevaid ohutusjuhiseid ning hoiatusi.
- Käesolev dokumentatsioon on kirjeldatava toote lahutamatu osa ning tuleb toote väljastamisel ostjale üle anda.

Tähiste selgitus



TÄHELEPANU!

Kui järgite neid hoiatusjuhiseid korrektselt, vältite inimeste vigastamist ja/või objektide kahjustamist.



Spetsiaalne juhised paremini arusaamiseks ja käsitsemiseks.

TOOTEKIRJELDUS

Dokumendis kirjeldatakse erinevaid aiapumpade mudelid. Oma mudeli leidmiseks vaadake seadme tüübisilti.

Ülevaade

vt jn A–D

1	Pumba sissevõtuava/imemistoru ühendus
---	---------------------------------------

2	Täitmiskruvi
3	Pumba väljalaskeava/survetoru ühendus
4	Mootorikate
4	Elektrijuhe
5	Sisse/välja lüliti
6	LED-märgutuled
7	Pumba jalg
8	Pumba kere
9	Filtri läbipaistev kaas
10	Filtrikorpuse tühenduskrugi
10a	Pumba kere väljalaskekrugi
11	Survetoru
13	Nurkliitmik
14	Tihend
15	Liitmik
16	Tihend
17	Imemistoru
18	Filtrivõti
19	Filtri tihend
20	Filter
21	Tagasilöögiventiiil
22	Tagasilöögiventiiili tihend
23	Kere tihend
24	Sissekeeratav liitmik
25	Tihend
26	Mõõteseadise ujuk

Kasutamine

Aiapump imeb vett imemistorust ning transpordib selle filtri kaudu edasi pumba väljalaskeava suunas. Aiapump lülitatakse sisse ja välja START-/STOP-nupuga.

INOX

Seadmed, millel on märgistus „INOX”, kasutavad roostevabast terasest komponente. Konstruktsioon ja funktsioon on muutmata.

Eesmärgipärane kasutamine

Aiapump on mõeldud erakasutuseks majas ning aias. Pumpa tohib kasutada ainult tehniliste andmete raames.

Aiapump on sobilik:

- niisutamiseks ja kastmiseks,
- mahutite (basseini) ümber- ja tühjakspumpamiseks,
- vee pumpamiseks kaevudest, vihmaveetünnidest ja tsisternidest.

Aiapump sobib ainult järgmiste vedelike transportimiseks:

- puhas vesi, vihmavesi,
- kloorine vesi (bassein),

Teistsugust kasutamist loetakse mitte eesmärgipäraseks kasutamiseks.

Väärkasutus

Aiapump ei tohi olla pidevas käituses. Sukelpumbaga ei tohi pumbata:

- joogivett,
- soolavett,
- musta vett,
- toiduaineid,
- agressiivseid vedelikke, kemikaale,
- söövitavaid, põlevaid, plahvatavaid või gaasistuvaid vedelikke,
- vedelikke, mis on soojemad kui 35 °C,
- liivast vett ja abrasiivseid vedelikke.

OHUTUSJUHISED



TÄHELEPANU!

Vigastusoht!

Seadet ja pikendusjuhet tohib kasutada ainult siis, kui need on tehniliselt korras. Defektset seadet ei tohi käitada.

Turva- ja kaitseelementide tööd ei tohi takistada.

- Seadet ei tohi kasutada lapsed ja isikud, kes pole kasutusjuhendiga tutvunud.
- Seadet ei tohi tõsta, transportida ega kinnitada elektrijuhtmest.

- Seadme omavoliline muutmine või ümberehitamine on keelatud.

Elektriohutus



ETTEVAATUST!

Oht pinge all olevate osade puudutamisel.

Pikendusjuhtme kahjustamise või läbilõikamise korral tuleb pistik kohe pistikupeast välja tõmmata. Soovitatav on kasutada elektriuhenduseks FI-kaitseüliliiti nimirikkevooluga < 30 mA.

- Maja võrgupinge peab ühtima seadme tehnilistes andmetes täpsustatud võrgupingega, muu pingega ei tohi kasutada.
- Seadet tohib kasutada elektripaigaldises ainult standardi DIN/VDE 0100, osa 737, 738 ja 702 (basseinid) nõuete kohaselt. Kaitseks tuleb paigaldada 10 A kaitseüliliiti ja 10/30 mA nimivooluga rikkevoolu kaitseüliliiti.
- Kasutada tohib ainult pikendusjuhtmeid, mis on nähtud ette õues kasutamiseks, ristlõige vähemalt 1,5 mm². Kaablitrumilil olev kaabel tuleb alati täielikult lahti kerida.
- Kahju saanud või murdunud pikendusjuhtmeid ei tohi kasutada.
 - ⇒ *Kontrollige pikendusjuhtme seisundit enne igat kasutuskorda.*

KOKKUPANEK

Seadme paigaldamine

1. Valmistage ette tasane ja kõva paigaldamis-koht.
2. Pange seade horisontaalasendisse nii, et poleks seadme üleujutusohu.
 - ⇒ *Seade peab olema kaitstud vihma ja otseste veejuga eest.*

Survetoru paigaldamine

1. Keerake liitmik (*jn B-15*) koos rõngastihendiga (*jn B-16*) pumba väljalaskeavasse (*jn A-3*).
2. Keerake nurkliitmik (*jn B-13*) koos tihendiga (*jn B-14*) liitmiku (*jn B-15*) külge ja keerake nurkliitmik soovitud suunda.
3. Ühendage survetoru (*jn B-12*) nurkliitmiku (*jn B-13*) külge.
4. Avage kõik survetorustikus olevad kraanid (ventiilid, pihustid, veekraanid).

COMMISSIONING

Aiapumba täitmine



TÄHELEPANU!

Kuivalt käitamine hävitab pumba! Pump peab olema enne igat kasutuselevõttu ülevoolamiseni veega täidetud, et pump saaks kohe imema hakata.

1. Keerake täitmiskruvi (*jn A–2*) filtrivõtmega lahti.
2. Täitke pumba täitmiskruvi kaudu veega kuni pumba kere peal oleva märgini.
3. Keerake täitmiskruvi tagasi sisse.



Imemisaja lühendamiseks täitke imemisvoolik enne ühendamist veega.

Pumba sisselülitamine

1. Avage kõik survetorustikus olevad kraanid (ventiil, pihusti, veekraan).
2. Pistke elektrijuhtme pistik pistikupesasse.
3. Lülitage aiapump sisse/välja lülitiga sisse.



TÄHELEPANU!

Ärge laske pumbal mitte kunagi töötada ummistunud survetoruga.

Pumba seiskamine

1. Lülitage aiapump pärast kasutamist sisse/välja lülitiga välja.
2. Sulgege kõik survetorustikus olevad kraanid.



Kui pump ei ime kauem kui 180 sekundit, läheb aiapump automaatselt rikkerežiimi ja lülitub välja.



ETTEVAATUST!

Vigastamisoht tulise vee tõttu

Pikemal käitamisel suletud survepoollega (>10 min) võib pumbas oleva vee temperatuur tõusta ja vesi võib kontrollimatult välja paiskuda. Lahutage seade võrgust ning laske pumbal ja veel maha jahtuda. Seadme tohib uuesti kasutusele võtta alles pärast kõikide defektide kõrvaldamist.

Vigastamisoht tulise vee tõttu esineb, kui:

- seade pole nõuetekohaselt paigaldatud,
- survepool on suletud,
- imemistorus on liiga vähe vett või

- rõhulüliti on defektn.

Tegutsemine

1. Lahutage seade võrgust ning laske pumbal ja veel maha jahtuda.
2. Kontrollige seadet, veesüsteemi ja veetaset.
3. Seadme tohib uuesti kasutusele võtta alles pärast kõikide defektide kõrvaldamist.

HOOLDUS JA KORRASHOID



TÄHELEPANU!

Enne hooldustööde algust tuleb pump vooluvõrgust lahutada. Tõmmake pistik pistikupesast välja.

Filtri puhastamine

1. Keerake tühjendusavast välja filtriruumi tühjenduskrugi (*jn A–10*), laske filtriruum tühjaks ja sulgege tühjendusava uuesti.
2. Keerake filtri läbipaistev kaas (*jn A–9*) filtrivõtmega (*jn C–18/D*) lahti.
3. Võtke filter (*jn C–20*) filtri kerest välja ja loputage seda jooksva vee all.
4. Puhastage filtri kere ja filtri läbipaistev kaas.
5. Enne filtri tagasipanemist kontrollige filtri tihendeid (*jn C–19*) ja kere tihendit (*jn C–23*) kahjustuste suhtes, vajadusel vahetage välja.
6. Pange filter tagasi, keerake peale filtri läbipaistev kate ja keerake see filtrivõtmega kõvasti kinni.

Tagasilöögiventili puhastamine

1. Võtke filter välja ja pange tagasi (*vt jaotis „Filtri puhastamine“*).
2. Keerake tagasilöögiventil (*jn C–21*) välja ja loputage seda jooksva vee all.
3. Vajadusel vahetage tihend (*jn C–22*) välja.
4. Pange tagasilöögiventil tagasi.

Ujuk

1. Keerake survetoru (*jn B–11*) koos nurkliitmikuga (*jn B–13*) ja liitmikuga (*jn B–15*) välja.
2. Keerake sissekeeratav liitmik (*jn D–24*) koos tihendiga (*jn D–25*) välja. Jätke meelde, mis pidi ujuk (*jn D–26*) on paigaldatud. Tõmmake ujuk välja ja puhastage see.
3. Pange ujuk tagasi, jälgige paigaldamisaset.

Loputage pump

Kui pumbaga on pumbatud kloori sisaldavat bass-einivett või vedelikke, millest jäävad pumba jäägid, tuleb pump puhta veega läbi loputada.

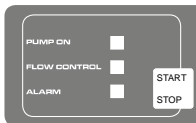
Ummistuste kõrvaldamine

1. Lahutage seade võrgust ja kindlustage see taassisselülitamise eest.
2. Võtke imemisvoolik pumba sissevõtuava küljest ära.
3. Ühendage survevoolik veetorustiku külge.
4. Laske veel läbi pumba kere voolata, kuni ummistus on kõrvaldatud.
5. Lülitage pump korra sisse, et kontrollida, kas see vabalt pöörleb.
6. Võtke seade uuesti kasutusse, nagu juhendis kirjeldatud.

LADUSTAMINE

1. Tühjendage imemis- ja survetorustik.

LED-MÄRGUTULED



Tavaline töö

Lülitusolek	LED-märgutuli	Funktsioonikirjeldus
START/STOP-nupu vajutamine. Pump lülitub sisse ja hakkab imema..	LED-märgutuli PUMP ON (pump sees) põleb. LED-märgutuli FLOW CONTROL (vooluhulga juhtimine) vilgub.	Esmakordne kasutuselevõtt: Imemis- ja survepool on ühendatud, pump veega täidetud, imemise poolel on olemas vesi. Pump ühendatakse vooluvõrku.
Pump töötab.	LED-märgutuli PUMP ON (pump sees) põleb.	Pump pumpab vett. Survepoolel kasutatakse vett.
START/STOP-nupu vajutamisel lülitab pump ennast välja.	LED-märgutuled on kustunud.	Pump seiskub

Erirežiim

Hydrocontroli või kaugjuhtimislüliti kasutamiseks peab pump automaatselt käivituma, selleks aktiveerige erirežiim.

2. Keerake tühjenduskruidid (jn A–10, 10a) filtri võtmeaga lahti ja laske veel pumbast välja voolata.
3. Keerake tühjenduskruidid uuesti kinni ning laadustage pump ja lisatarvikud külmakindlas kohas.



Kui esineb jäätumisoht, tuleb süsteem täielikult veest tühjaks lasta.

KÄITLEMINE



Kasutuskõlbmatuid seadmeid, patareisid või akusid ei tohi ära visata koos majapidamisprügiga.

Pakend, seade ja lisatarvikud on valmistatud materjalidest, mis on võimalik ringlusse võtta ja neid tuleb sellest lähtuvalt käidelda.

Lülitusolek	LED-märgutuli	Funktsioonikirjeldus
Erirežiimi aktiveerimine: pistiku paigaldamisel pistikupessa hoidke START/STOP-nuppu 10 sekundit vajutatuna.	Kõik LED-märgutuled vilguvad.	Pump käivitub kohe. Režiim jääb kehtima ka vooluvõrgust eemaldamise korral. Erirežiim aktiveeritud, kui LED-märgutuli PUMP ON kasutuse ajal vilgub.
Erirežiimi desaktiveerimine: pistiku paigaldamisel pistikupessa hoidke START/STOP-nuppu 10 sekundit vajutatuna.	Kõik LED-märgutuled vilguvad.	Pump lülitub kohe välja. Lülitage pump START/STOP-nupust uuesti sisse.

Veateade

LED-märgutuli	LED-märgutuli	Funktsioonikirjeldus
Elektronika (kuivalt käitamise kaitse) lülitab pumba välja. Veateate nullimine START/STOP-nupu vajutamise kaudu.	LED-märgutuli ALARM (alarm) põleb.	Kontrollige imemistoru, seejärel tagasi esmakordse kasutuselevõttu protseduuri juurde, kuni pump hakkab vett pumpama. Kuivalt käitamise alarm: see teade ilmub, kui kauem kui 180 sekundi jooksul ei möödeta läbivoolu. Veateate nullimine START/STOP-nupu vajutamise kaudu.
Esimesel ja teisel taaskäivitusel pärast veateadet.	LED-märgutuli ALARM (alarm) vilgub.	Kontrollige pumba ja korrake esmakordse kasutuselevõtu protseduuri, kuni pump hakkab vett pumpama.
Kolmandal taaskäivitusel pärast veateadet.	LED-märgutuled FLOW CONTROL ja ALARM vilguvad vaheldumisi.	Laske pumbal maha jahtuda ja kontrollige pumba.

ABI TÕRGETE KORRAL



ETTEVAATUST!

Enne tõrgete kõrvaldamist tuleb alati pistik seinast välja tõmmata.

Tõrge	Võimalik põhjus	Lahendus
Pumba mootor ei tööta	Kuivjooksukaitse aktiveeritud	Kontrollige imemispoolt
	Tööriistas blokeeritud	Eemaldage mustus imemisasalast
	Termolüliti lülitas pumba välja.	Oodake, kuni termolüliti pumba uuesti sisse lülitab. Jälgige transporditava vedeliku maksimaalset temperatuuri. Laske aiapumpa kontrollida.
	Võrgupinget pole	Laske elektrikul kontrollida nii kaitset kui ka vooluvarustust.

Tõrge	Võimalik põhjus	Lahendus
Pump töötab, aga ei pumpa. Pump lülitub 180 sekundi pärast välja.	Kuivjooksukaitse aktiveeritud.	Kontrollige imemispoolt
	Veetase liiga madal.	Asetage imemisvoolik sügavamale.
	Pumba keres on õhk.	Täitke aiapump.
	Pump imeb õhku.	Kontrollige kõigi ühenduskohtade ja filtri läbipaistva kaane tihedust.
	Ummistus imemispoolel.	Tähelepanu! Põletuste oht tulise vee tõttu! Eemaldage mustus imemisalast.
	Survetoru kinni.	Tähelepanu! Põletuste oht tulise vee tõttu! Vabastage survetoru.
Pumpamismaht liiga väike.	Survevoolik on kokku painutatud	Tõmmake survevoolik uuesti sirgeks.
	Vooliku läbimõõt liiga väike.	Kasutage suuremat voolikut
	Ummistus imemispoolel	Eemaldage mustus imemisalast.
	Transpordikõrgus liiga suur	Jälgige maksimaalset transpordikõrgust → vt tehnilised andmed!
	Imemiskõrgus liiga suur	Kontrollige transpordikõrgust, jälgige maksimaalset transpordikõrgust → vt tehnilised andmed.



Kui tõrget pole võimalik kõrvaldada, pöörduge meie klienditeeninduse poole.

GARANTII

Kõik seadmel esinevad materjali või tootmisvead kõrvaldame me seadusega piiritletud aja jooksul garantiinõude alusel, vastavalt meie oma valikule, kas remontimise või asendamise teel. Seadusega piiritletud aeg vastab alati selle riigi seadustele, kus seade osteti.

Meie garantiikohustus kehtib ainult:

- selle kasutusjuhendi järgimise korral
- asjatundliku käsitsemise korral
- originaalvaruosade kasutamise korral

Garantii tühistub, kui:

- on püütud omavoliliselt remontida
- on tehtud omavolilisi tehnilisi muudatusi
- nõuetele mittevastava kasutamise korral

Garantiist on välistatud:

- Värvivigastused, mis on tekkinud normaalse kasutamise käigus
- Kuluvdetailid, mis on tähistatud varuosade kaardil raamsulgudega [xxx xxx (x)]
- Sisepõlemismootorid (siin kehtivad vastava mootori tootja garantiinõuded)

Garantiaeg algab ostmisega esmaomandaja poolt. Kehtivuse algusajaks on ostutšekil olev kuupäev. Palun pöörduge selle avaldise ja ostutšeki originaaliga oma müüja poole või lähimasse volitatud klienditeenindusse. Käesolev avaldis ei mõjuta ostja seadusest tulenevat garantiinõude õigust müüja kaudu.

EÜ VASTAVUSTUNNISTUS

Käeolevaga kinnitame, et meie poolt tarnitud toode vastab ELi direktiividega, ELi ohutusstandarditega ja tootele spetsiifiliste standarditega kehtestatud nõuetele.

Toode

Aiapump
Seerianumber
G3013015

Tüüp

JET 4000 / JET 5000
JET 4000/3
JET 6000/5

Tootja

AL-KO Geräte GmbH
Ichenhauser Str. 14
D-89359 Kötz

Volitatud isik

Anton Eberle
Ichenhauser Str. 14
D-89359 Kötz

Kötz, 25.04.2012



Antonio De Filippo
tegevdirektor

ELi direktiiv

2006/95/EÜ
2004/108/EÜ
2000/14/EÜ (13)

Müratase

JET 4000
mõõdetud: 80 dB(A)
garanteeritud: 82 dB(A)
JET 5000: 81 / 83 dB(A)
JET 4000/3: 73 / 75
dB(A)
JET 6000/5: 73 / 75
dB(A)

Vastavushinnang

2000/14/EÜ lisa V

Ühtlustatud standardid

EN 60335-1; VDE 0700-1:2007-02
EN 60335-2-41; VDE 0700-41:2004-12
EN 60335-2-41/A2; VDE 0700-41/A2:2009-02
EN 55014-1; VDE 0875-14-1:2007-06
EN 55014-1/A1; VDE 0875-14-1/A1:2008-12
EN 55014-2; VDE 0875-14-2:2009-06
EN 61000-3-2; VDE 0838-2:2006-10
EN 61000-3-2/A1; VDE 0838-2/A1:2007-05
EN 61000-3-2/A7; VDE0838-2/A7:2007-06
EN 61000-3-2/A4; VDE 0838-2/A4:2007-06
EN 61000-3-3; VDE 0838-3:2009-06

ORIGINALI EKSPLOATACIJOS INSTRUKCIJA

Turinys

Prie šio vadovo.....	121
Gaminio aprašymas.....	121
Saugos patarimai.....	122
Montavimas.....	122
Eksploatacijos pradžia.....	123
Aptarnavimas ir priežiūra.....	123
Sandėliavimas.....	124
Šalinimas.....	124
Šviesos diodai.....	124
Pagalba atsiradus sutrikimui.....	125
Garantija.....	127
EB atitikties deklaracija.....	127

PRIE ŠIO VADOVO

- Prieš pradėdami naudoti įrenginį, perskaitykite šį dokumentą. Tai būtina siekiant užtikrinti saugų darbą ir išvengti gedimų.
- Laikykitės šiame dokumente ir ant įrenginio esančių saugos nuorodų bei įspėjimų.
- Šis dokumentas yra neatskiriama aprašyto produkto sudėtinė dalis ir parduodant turi būti perduodamas pirkėjui.

Ženklų paaiškinimas



PRANEŠIMAS!

Nepaisant šių įspėjimų, galima sužaloti asmenis ir sugadinti materialinį turtą.



Specialios nuorodos geresniam supratimui ir saugesniam darbui užtikrinti.

GAMINIO APRAŠYMAS

Šioje dokumentacijoje aprašomi įvairūs sodo siurblių modeliai. Identifikuokite savo modelį pagal specifikacijų lentelę.

Gaminio apžvalga

žr. A–D pav.

1	Siurblio įėjimas / siurbiamosios linijos jungtis
---	--

2	Pildymo varžtas
3	Siurblio išėjimas / slėginės linijos jungtis
4	Variklio korpusas
4	Jungiamasis kabelis
5	Ij./išj. jungiklis
6	Šviesos diodai
7	Siurblio pagrindas
8	Siurblio korpusas
9	Permatomas filtro dangtelis
10	Filtro korpuso išleidimo varžtas
10a	Siurblio korpuso išleidimo varžtas
11	Slėginė linija
13	Alkūninė įmova
14	Sandariklis
15	Jungiamoji įmova
16	Sandariklis
17	Siurbiamoji linija
18	Filtro raktas
19	Filtro sandariklis
20	Filtras
21	Atbulinis vožtuvas
22	Atbulinio vožtuvo sandariklis
23	Korpuso sandariklis
24	Įsukamoji įmova
25	Sandariklis
26	Matavimo bloko plūde

Veikimas

Sodo siurblys per siurbiamąją liniją siurbia vandenį ir tiekia jį per filtrą į siurblio išėjimą. Sodo siurblys įjungiamas ir išjungiamas START/STOP mygtuku.

INOX

Įrenginiai pavadinimu INOX pateikiami su nerūdijančio plieno įranga. Tai nekeičia jų konstrukcijos ir veikimo.

Naudojimas pagal paskirtį

Sodo siurblys yra skirtas privačiam naudojimui name ir sode. Jį leidžiama eksploatuoti tik atsižvelgiant į naudojimo ribas pagal techninius duomenis.

Sodo siurblys tinkamas:

- drėkinti ir laistyti
- rezervuarams perpumpuoti ir išpumpuoti (pvz., baseinams)
- vandeniui iš šulinių, lietaus statinių ir cisternų imti

Sodo siurblys tinka tik šiems skysčiams tiekti:

- švariam, lietaus vandeniui
- chloruotam vandeniui (pvz., baseinų)

Kitoks arba leistinas ribas viršijantis naudojimas yra laikomas naudojimui ne pagal paskirtį.

Galimi netinkamo naudojimo atvejai

Sodo siurblio negalima naudoti nepertraukiamu režimu. Jie nėra tinkami tiekti:

- geriamąjį vandenį
- sūrų vandenį
- nuotekas
- maisto produktus
- agresyvias terpes, chemines medžiagas
- esdinančius, degius, sprogius arba garuojančius skysčius
- šiltesnius kaip 35 °C skysčius
- smėliuotą vandenį ir abrazyvinius skysčius

SAUGOS PATARIMAI



PRANEŠIMAS! Pavojus susižaloti!

Naudokite tik nepriekaištingos techninės būklės įrenginį ir ilginamuosius kabelius! Draudžiama eksploatuoti pažeistus įrenginius.

Draudžiama pasyvinti saugos ir apsauginius įtaisus!

- Vaikams arba asmenims, neskaičiusiems eksploatacijos instrukcijos, įrenginį naudoti draudžiama.

- Įrenginio niekada nekelkite, netransportuoti ir netvirtinkite už jungiamojo kabelio.
- Savavališki įrenginio pakeitimai ar pertvarkymai draudžiami.

Elektros sauga



DĖMESIO!

Pavojus palietus įtampingas dalis!

Nedelsdami atjunkite kištuką nuo tinklo, jei ilginamasis kabelis buvo pažeistas arba trūko! Rekomenduojame prijungti per liekamąsios srovės įtaisą, kurio vardinė nebalanso srovė < 30 mA.

- Namo tinklo įtampa turi sutapti su tinklo įtampas duomenimis, pateikiamais techniniuose duomenyse, – nenaudokite jokios kitos maitinimo įtampas.
- Įrenginį leidžiama eksploatuoti tik prie elektros įrangos pagal DIN/VDE 0100, 737, 738 ir 702 dalis (baseinai). Apsaugai reikia įrengti 10 A linijos apsauginį išjungiklį bei liekamąsios srovės apsauginį įtaisą, kurio vardinė nebalanso srovė 10/30 mA.
- Naudokite tik tokius ilginamuosius kabelius, kurie yra numatyti naudoti atvira ore – mažiausias skerspjūvis 1,5 mm². Kabelių būgnus visada iki galo išvyniokite.
- Pažeistus ar trūkinėjančius ilginamuosius kabelius naudoti draudžiama.
 - ⇒ *Kiekvieną kartą prieš paleisdami patikrinkite ilginamojo kabelio būklę.*

MONTAVIMAS

Įrenginio pastatymas

1. Paruoškite lygią ir tvirtą pastatymo vietą.
2. Pastatykite įrenginį horizontaliai ir taip, kad būtų apsaugotas nuo apšėmimo.
 - ⇒ *Įrenginys turi būti apsaugotas nuo lietaus ir tiesioginės vandens srovės.*

Slėginės linijos montavimas

1. Įsukite jungiamąjį įmovą (B -15 pav.) su apvaliuoju sandarinimo žiedu (B -16 pav.) į siurblio išėjimą (A -3 pav.).
2. Prisukite alkūninę įmovą (B -13 pav.) su sandarikliu (B -14 pav.) ant jungiamosios įmovo (B -15 pav.) ir pasukite alkūninę įmovą pagėdaujama kryptimi.
3. Pritvirtinkite slėginę liniją (B -12 pav.) prie alkūninės įmovo (B -13 pav.).

- Atidarykite visus slėginėje linijoje esančius uždorius (vožtuvus, purškimo antgalius, vandens čiaupą).

EKSPLOATACIJOS PRADŽIA

Sodo siurblio pildymas



PRANEŠIMAS!

Sausoji eiga siurbį sugadina! Prieš kiekvieną paleidimą siurblys turi būti pripildytas vandens iki nupiltuvo, kad galėtų iš karto siurbti.

- Atidarykite pildymo varžtą (A -2 pav.) filtro raktu.
- Per pildymo varžtą pilkite vandenį, kol bus pasiekta ant siurblio korpuso esanti žyma.
- Vėl įsukite pildymo varžtus.



Norėdami patrupinti įsiurbimo laiką, siurbiamąją žarną prieš prisukdami pripildykite vandens.

Siurblio įjungimas

- Atidarykite visus slėginėje linijoje esančius uždorius (vožtuvą, purškimo antgalį, vandens čiaupą).
- Įkiškite jungiamojo kabelio tinklo kištuką į kištukinį lizdą.
- Įj./išj. jungikliu įjunkite sodo siurbį.



PRANEŠIMAS!

Neleiskite siurbliui veikti priešais uždarytą slėginę liniją.

Siurblio išjungimas

- Panaudoję siurbį išjunkite įj./išj. jungiklio.
- Uždarykite visus slėginėje linijoje esančius uždorius.



Jei ilgiau kaip 180 sekundžių nieko neįsiurbiamą, sodo siurblys automatiškai persijungia į „Sutrikimo“ režimą ir išsijungia.



DĖMESIO!

Pavojus susižaloti dėl karšto vandens

Ilgiau veikiant priešais uždarytą slėgio pusę (>10 min.), vanduo siurblyje gali stipriai įkaisti ir nekontroliuojamai išsiveržti! Atjunkite įrenginį nuo tinklo ir leiskite siurbliui ir vandeniui atvėsti. Įrenginį vėl paleiskite tik pašalinę visus trūkumus!

Pavojus susižaloti dėl karšto vandens gali kilti:

- netinkamai įrengus
- uždarius slėgio pusę
- trūkstant vandens siurbiamojoje linijoje arba
- sugedus slėgio relei

Veiksmai

- Atjunkite įrenginį nuo tinklo ir leiskite siurbliui ir vandeniui atvėsti.
- Patikrinkite įrenginį, instaliaciją ir vandens lygį.
- Įrenginį vėl paleiskite tik pašalinę visus trūkumus!

APTARNAVIMAS IR PRIEŽIŪRA



PRANEŠIMAS!

Prieš pradėdant bet kokius techninės priežiūros darbus, siurbį reikia atjungti nuo tinklo. Ištraukite tinklo kištuką iš kištukinio lizdo.

Filtro valymas

- Filtro kameros išleidimo varžtą (A -10 pav.) nusukite nuo ištuštinimo angos, ištuštinkite filtro kamerą ir vėl uždarykite ištuštinimo angą.
- Permatomą filtro dangtelį (A -9 pav.) filtro raktu (C -18/D pav.) nusukite.
- Filtrą (C -20 pav.) išimkite iš filtro korpuso ir išvalykite tekančiu vandeniu.
- Išvalykite filtro korpusą ir permatomą filtro dangtelį.
- Prieš sumontuodami filtrą, patikrinkite, ar filtro sandarikliai (C -19 pav.) ir korpuso sandariklis (C -23 pav.) nėra pažeisti, esant reikalui pakeiskite.
- Sumontuokite filtrą, prisukite permatomą filtro dangtelį ir filtro raktu priveržkite rankos stiprumu.

Atbulinio vožtuvo valymas

- Išmontuokite ir sumontuokite filtrą (žr. *skirsny „Filtro valymas“*).
- Atbulinį vožtuvą (C -21 pav.) išsukite ir išvalykite tekančiu vandeniu.
- Sandariklį (C -22 pav.) pagal poreikį pakeiskite.
- Sumontuokite atbulinį vožtuvą.

Plūdė

- Slėginę liniją (*B -11 pav.*) su alkūnine įmova (*B -13 pav.*) ir jungiamąja įmova (*B -15 pav.*) išsukite.
- Įsukamąją įmovą (*D -24 pav.*) su sandarikliu (*D -25 pav.*) išsukite. Plūdės montavimo padėtį (*D -26 pav.*) įsidėmėkite. Ištraukite ir išvalykite plūdę.
- Vėl sumontuokite plūdę – atsižvelkite į montavimo padėtį.

Siurblio skalavimas

Atlikus plaukimo baseino chloruoto vandens arba likučius paliekančių skysčių tiekimą siurblių reikia išskalauti švariu vandeniu.

Užsikimšimų šalinimas

- Atjunkite įrenginį nuo tinklo ir apsaugokite nuo įjungimo.
- Pašalinkite siurbiamąją žarną nuo siurblio įėjimo angos.
- Prijunkite slėginę žarną prie vandens linijos.

- Leiskite vandeniui tekėti per siurblio korpusą, kol pasišalins kamštis.
- Trumpai įjungę patikrinkite, ar siurblys laisvai sukasi.
- Kaip aprašyta, vėl paleiskite įrenginį.

SANDĖLIAVIMAS

- Ištuštinkite siurbiamąją ir slėginę liniją.
- Išsukite išleidimo varžtus (*A -10, 10a pav.*) filtro raktu ir leiskite vandeniui ištekėti iš siurblio.
- Vėl įsukite išleidimo varžtus ir padėkite siurbli ir priedus teigiamos temperatūros patalpoje.



Esant minusinei temperatūrai sistema reikia visiškai ištuštinti.

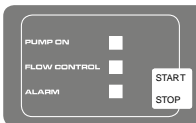
ŠALINIMAS



Nebenaudojamų įrenginių, baterijų ar akumuliatorių nešalinkite su buitinėmis atliekomis!

Pakuotė, įrenginys ir priedai pagaminti iš perdirbamų medžiagų ir juos reikia atitinkamai šalinti.

ŠVIESOS DIODAI



Įprastas veikimas

Perjungimo būseną	Šviesos diodas	Veikimo aprašymas
START/STOP mygtuko paspaudimas. Siurblys įsijungia ir pradeda siurbti.	Šviečia šviesos diodas PUMP ON. Mirksi šviesos diodas FLOW CONTROL.	Pirmasis paleidimas: Prijungta siurbimo ir slėgio pusė, siurblys pripildytas vandens, siurbimo pusėje yra vandens. Siurblys prijungiamas prie tinklo.
Siurblys veikia.	Šviečia šviesos diodas PUMP ON.	Siurblys tiekia vandenį. Slėgio pusėje imamas vanduo.
START/STOP mygtuko paspaudimas. Siurblys išsijungia.	Šviesos diodai išjungti.	Siurblys išjungtas

Specialusis režimas

Norint naudoti „Hydrocontrol“ arba nuotolinį radijo ryšio jungiklį, siurblys turi būti paleidžiamas automatiškai – tam aktyvinkite specialųjį režimą.

Perjungimo būseną	Šviesos diodas	Veikimo aprašymas
Specialiojo režimo aktyvinimas: Įkišę tinklo kištuką, 10 sekundžių palaikykite nuspauštą START/STOP mygtuką.	Mirksi visi šviesos diodai.	Dabar siurblys paleidžiamas iš karto. Režimas išlieka net dingus tinklo įtampei. Specialusis režimas yra aktyvus, jei veikimo metu mirksi šviesos diodas PUMP ON.
Specialiojo režimo pasyvinimas: Įkišę tinklo kištuką, 10 sekundžių palaikykite nuspauštą START/STOP mygtuką.	Mirksi visi šviesos diodai.	Siurblys iš karto išsijungia. Įjungimas iš naujo paspaudus START/STOP mygtuką

Gedimo pranešimas

Šviesos diodas	Šviesos diodas	Veikimo aprašymas
Siurblys išsijungia dėl elektroninės įrangos (apsauga nuo sausosios eigos). Gedimo pranešimo atstata paspaudus START/STOP mygtuką.	Šviečia šviesos diodas ALARM.	Patikrinkite siurbiamąją liniją, tada grįžkite prie pirmojo paleidimo, kol siurblys ims tiekti vandenį. Sausosios eigos aliarmas: Šis pranešimas pasirodo tuo atveju, jei ilgiau kaip per 180 sekundžių neišmatuojamas joks srautas. Gedimo pranešimo atstata paspaudus START/STOP mygtuką.
Per pirmąjį ir antrąjį paleidimą iš naujo po gedimo pranešimo.	Mirksi šviesos diodas ALARM	Patikrinkite siurbį ir grįžkite prie pirmojo paleidimo, kol siurblys ims tiekti vandenį.
Per trečiąjį paleidimą iš naujo po gedimo pranešimo.	Pakaitomis mirksi šviesos diodas FLOW CONTROL ir šviesos diodas ALARM.	Leiskite siurbliui atvėsti ir patikrinkite.

PAGALBA AT SIRADUS SUTRIKIMUI



DĖMESIO!

Prieš visus sutrikimų šalinimo darbus ištraukite tinklo kištuką.

Sutrikimas	Galima priežastis	Šalinimas
Neveikia siurblio pavaros variklis	Aktyvinta apsauga nuo sausosios eigos	Patikrinkite siurbimo pusę
	Užsiblokavęs rotorius	Pašalinkite nešvarumus siurbimo srityje
	Išjungę šiluminę relė.	Palaukite, kol šiluminė relė vėl įjungs sodo siurbį. Atsižvelkite į maksimalią tiekiamos terpės temperatūrą. Leiskite patikrinti sodo siurbį.

Sutrikimas	Galima priežastis	Šalinimas
	Nėra tinklo įtampos	Patikrinkite saugiklius, leiskite elektrikai patikrinti elektros maitinimą.
Sodo siurblys veikia, bet netiekia. Siurblys išsijungia po 180 sekundžių.	Aktyvinta apsauga nuo sausosios eigos.	Patikrinkite siurbimo pusę.
	Per žemas vandens lygis.	Giliau panardinkite siurbiamąją žarną.
	Oras siurblio korpuse.	Pripildykite sodo siurbį.
	Sodo siurblys siurbia orą.	Patikrinkite visas jungtis ir permatomo filtro dangtelio sandarumą.
	Siurbimo pusės užsikimšimas.	Atsargiai! Pavojus nudegti dėl karšto vandens Pašalinkite nešvarumus siurbimo srityje.
	Uždaryta slėginė linija.	Atsargiai! Pavojus nudegti dėl karšto vandens Atidarykite slėginę liniją.
	Užlenkta slėginė žarna	Ištieskite slėginę žarną
Per mažas tiekiamas kiekis	Užlenkta slėginė žarna	Ištieskite slėginę žarną
	Per mažas žarnos skersmuo.	Naudokite didesnę slėginę žarną
	Siurbimo pusės užsikimšimas	Pašalinkite nešvarumus siurbimo srityje.
	Per didelis tiekimo aukštis	Atsižvelkite į maks. tiekimo aukštį → žr. techninius duomenis
	Per didelis siurbimo aukštis	Patikrinkite siurbimo aukštį, atsižvelkite į maks. siurbimo aukštį → žr. techninius duomenis.



Jeį yra nepataisomų sutrikimų, kreipkitės į mūsų kompetentingą klientų aptarnavimo tarnybą.

GARANTIJA

Galimus netinkamus medžiagų arba prietaiso gamybos defektus mes pašaliname per įstatymo numatytą terminą pretenzijoms dėl kokybės pareikšti, atitinkamai pasirinkdami remontą arba pakeisdami prietaisą. Terminas pretenzijoms pareikšti nustatomas pagal šalies, kurioje prietaisas buvo parduotas, teisę.

Mūsų garantiniai įsipareigojimai galioja tik:

- laikantis šios naudojimo instrukcijos
- tinkamai naudojant
- naudojant originalias atsargines dalis

Garantija nutraukiama:

- savavališkai bandant remontuoti
- savavališkai atliekant techninius pakeitimus
- naudojant ne pagal paskirtį

Garantija nesuteikiama:

- lako pažeidimams, kurie atsiranda dėl normalaus susidėvėjimo
- susidėvinčioms dalims, kurios atsarginių dalių kortelėje pažymėtos laužtiniais skliaustais [xxx xxx (x)]
- vidinio degimo varikliams (čia galioja atitinkamų variklių gamintojų garantijos sąlygoms)

Garantijos laikas prasideda pardavus prietaisą pirma galiniam naudotojui. Pagrindinė yra data ant pirkimą patvirtinančio kasos kvito. Su šiuo paaiškinimu ir originaliu pirkimą patvirtinančiu kasos kvitu kreipkitės į savo pardavėją arba artimiausią įgaliotą klientų aptarnavimo tarnybą. Šis paaiškinimas neturi įtakos pirkėjo teisinėms pretenzijoms dėl kokybės pardavėjui.

EB ATITIKTIES DEKLARACIJA

Patvirtiname, kad šis į rinką išleisto modelio gaminytis atitinka ES direktyvų darniųjų standartų reikalavimus, ES saugos standartus ir konkretaus gaminio standartus.

Gaminys

Sodo siurblys
Serijos numeris
 G3013015

Modelis

JET 4000 / JET 5000
 JET 4000/3
 JET 6000/5

Gamintojas

AL-KO Geräte GmbH
 Ichenhauser Str. 14
 D-89359 Kötz

Įgaliotasis atstovas

Anton Eberle
 Ichenhauser Str. 14
 D-89359 Kötz

ES direktyvos

2006/95/EB
 2004/108/EB
 2000/14/EB (13)

Darnieji standartai

EN 60335-1; VDE 0700-1:2007-02
 EN 60335-2-41; VDE 0700-41:2004-12
 EN 60335-2-41/A2; VDE 0700-41/A2:2009-02
 EN 55014-1; VDE 0875-14-1:2007-06
 EN 55014-1/A1; VDE 0875-14-1/A1:2008-12
 EN 55014-2; VDE 0875-14-2:2009-06
 EN 61000-3-2; VDE 0838-2:2006-10
 EN 61000-3-2/A1; VDE 0838-2/A1:2007-05
 EN 61000-3-2/A7; VDE 0838-2/A7:2007-06
 EN 61000-3-2/A4; VDE 0838-2/A4:2007-06
 EN 61000-3-3; VDE 0838-3:2009-06

Kötz, 2012-04-25



Antonio De Filippo
 generalinis direktorius

Garso galios lygis

JET 4000
 išmatuotas: 80 dB(A)
 garantuojamas: 82 dB(A)
 JET 5000: 81 / 83 dB(A)
 JET 4000/3: 73 / 75
 dB(A)
 JET 6000/5: 73 / 75
 dB(A)

Atitikties vertinimas

2000/14/EB V priedas

ORIĢINĀLĀ LIETOŠANAS INSTRUKCIJA

Saturs

Par šo rokasgrāmatu.....	128
Izstrādājuma apraksts.....	128
Drošības norādījumi.....	129
Montāža.....	129
Nodošana ekspluatācijā.....	130
Apkope un kopšana.....	130
Uzglabāšana.....	131
Utilizācija.....	131
LED indikatori.....	131
Traucējumu novēršana.....	133
Garantija.....	134
EK atbilstības deklarācija.....	135

PAR ŠO ROKASGRĀMATU

- Izlasīt šo instrukciju pirms ierīces ekspluatācijas uzsākšanas. Tas ir priekšnosacījums drošam darbam un netraucētai ierīces lietošanai.
- Ievērot šajā instrukcijā un uz ierīces esošās drošības un brīdinājuma norādes.
- Šī instrukcija ir aprakstīta izstrādājuma neatņemama sastāvdaļa un tā pārdošanas gadījumā ir jānodod pircējam.

Simbolu paskaidrojums



UZMANĪBU!

Precīza šo brīdinājuma norādījumu ievērošana var novērst miesas bojājumu gūšanu un / vai materiālo zaudējumu rašanos.



Speciālie norādījumi labākai izpratnei un precīzākai izmantošanai.

IZSTRĀDĀJUMA APRAKSTS

Šajā dokumentācijā ir aprakstīti dažādi dārza sūkņu modeļi. Konkrētais modelis ir norādīts iekārtas identifikācijas datu plāksnītē.

Izstrādājuma pārskats

skat. att. A-D

1	Sūkņa ieeja/sūcvada pieslēgums
2	Uzpildes skrūve
3	Sūkņa izeja/spiedvada pieslēgums
4	Motora korpus
4	Barošanas kabelis
5	Ieslēgšanas/izslēgšanas slēdzis
6	LED indikatoru panelis
7	Sūkņa kāja
8	Sūkņa korpus
9	Caurspīdīgs filtra vāciņš
10	Filtra korpusa izplūdes skrūve
10a	Sūkņa korpusa izplūdes skrūve
11	Spiedvads
13	Leņķa savienotājnīpulis
14	Blīve
15	Savienotājnīpulis
16	Blīve
17	Sūcvads
18	Filtra atslēga
19	Filtra blīve
20	Filtrs
21	Pretvārsts
22	Pretvārsta blīve
23	Korpusa blīve
24	Ieskrūvējams nīpulis
25	Blīve
26	Mērtījumu bloka pludiņš

Funkcijas

Dārza sūknis pa sūcvadu iesūknē ūdeni un caur filtru nogādā to uz sūkņa izeju. Dārza sūkni ieslēdz un izslēdz ar taustiņu START/STOP.

INOX

Iekārtām ar apzīmējumu „INOX” ir augstas kvalitātes nerūsējošā tērauda aprīkojums. Konstruktīvu un darbības principu tas neietekmē.

Paredzētais lietojums

Dārza sūknis ir paredzēts privātai lietošanai mājā un dārzā. To drīkst darbināt tikai tehniskajos datos noteikto parametru robežās.

Dārza sūknis ir paredzēts:

- apūdeņošanai un laistīšanai;
- tvertņu (piemēram, baseinu) pārsūkņēšanai un izsūkņēšanai;
- ūdens ņemšanai no akām, lietus ūdens mucām un cisternām.

Ar dārza sūkni drīkst sūknēt tikai un vienīgi šādus šķidrumus:

- tīru ūdeni, lietus ūdeni;
- hlora saturošu ūdeni (piemēram, peldbaseinos).

Jebkāda citāda lietošana vai lietošana, kas pārsniedz šos ierobežojumus, tiek uzskatīta par noteikumiem neatbilstošu lietošanu.

Iespējamie nepareizas lietošanas veidi

Dārza sūkni nedrīkst lietot nepārtrauktā režīmā. Dārza sūknis nav paredzēts, lai sūknētu:

- dzeramo ūdeni;
- sālsūdeni;
- notekūdeņus;
- pārtikas produktus;
- agresīvus šķidrumus, ķīmikālijas;
- kodīgus, degošus, sprādzienbīstamus vai gaistošus šķidrumus;
- šķidrumus, kuru temperatūra pārsniedz 35 °C;
- smiltis saturošu ūdeni un abrazīvus šķidrumus.

DROŠĪBAS NORĀDĪJUMI



UZMANĪBU!

Traumu risks!

Iekārtu un pagarinātājkabeļi drīkst lietot tikai tad, ja to tehniskais stāvoklis ir nevainojams! Ja iekārta ir bojāta, tās lietošana ir aizliegta.

Nav atļauts atvienot vai apiet drošības ierīces un aizsargierīces!

- Iekārtu nedrīkst lietot bērni un personas, kas nav izlasījušas lietošanas instrukciju.
- Iekārtu nekādā gadījumā nedrīkst celt, pārvietot vai nostiprināt aiz barošanas kabeļa.
- Nesankcionēta iekārtas modificēšana vai pārbūve ir aizliegta.

Elektrodrošība



PIESARDZĪBA!

Saskare ar daļām, kas atrodas zem sprieguma, ir bīstama!

Ja pagarinātāja kabelis ir bojāts vai pārgriezts, iekārtas kontaktdakša nekavējoties jāatvieno no elektroīkla! Iekārtas pieslēguma vietā ieteicams instalēt bojājumstrāvas aizsargslēdzi ar nominālo bojājumstrāvas stiprumu < 30 mA.

- Mājas elektroīkla raksturlielumiem jāatbilst iekārtas tehniskajiem parametriem, un iekārtu nedrīkst pievienot sprieguma avotam ar parametriem, kas neatbilst norādītajiem.
- Iekārtu drīkst darbināt tikai apvienojumā ar elektroīerīci, kas atbilst DIN/VDE 0100, 737., 738. un 702. daļai (nosacījumi peldbaseiniem). Aizsardzības nolūkā jābūt instalētam līnijas automātiskajam drošinātājam 10 A, kā arī bojājumstrāvas aizsargslēdzim ar nominālo bojājumstrāvas stiprumu 10/30 mA.
- Drīkst lietot tikai tādus pagarinātājkabeļus, kas paredzēti lietošanai ārpus telpām un kuru šķērsriezums ir vismaz 1,5 mm². Kabelis vienmēr pilnībā jānotin no spoles.
- Aizliegts izmantot bojātus vai nolietotus pagarinātājkabeļus.
 - ⇒ *Pirms katras lietošanas pārbaudiet pagarinātājkabeļa stāvokli.*

MONTĀŽA

Iekārtas uzstādīšana

1. Sagatavojiet līdzenu un stingru virsmu.
2. Uzstādiet iekārtu tā, lai tā būtu horizontāli nolīmeģota un nodrošināta pret pārplūšanu.
 - ⇒ *Iekārtai jābūt pasargātai no lietus un tiešas ūdens strūkļas.*

Spiedvada montāža

1. Ieskrūvējiet savienotājnepeli (*attēls B-15*) ar apaļo blīvi (*attēls B-16*) sūkņa izejā (*attēls A-3*).

2. Uzskrūvējiet leņķa savienotājnipeli (*attēls B-13*) ar blīvi (*attēls B-14*) uz savienotājnipela (*attēls B-15*) un pagrieziet leņķa savienotājnipeli nepieciešamajā virzienā.
3. Nostipriniet spiedvadu (*attēls B-12*) pie leņķa savienotājnipela (*attēls B-13*).
4. Atveriet visas spiedvadam pievienotās noslēgierīces (vārstus, smidzināšanas sprauslas, ūdens krānus).

NODOŠANA EKSPLUATĀCIJĀ

Dārza sūkņa uzpilde



UZMANĪBU!

Ja sūknis darbosies sauss, tas tiks sabojāts! Lai sūknis uzreiz varētu sākt ūdens sūkņēšanu, tajā pirms katras ekspluatācijas sākšanas līdz pārplūdei jāiepilda ūdens.

1. Atveriet uzpildes skrūvi (*attēls A-2*), izmantojot filtra atslēgu.
2. Caur uzpildes skrūves atveri iepildiet ūdeni līdz sūkņa korpusa atzīmei.
3. Ieskrūvējiet uzpildes skrūvi atpakaļ vietā.



Lai paātrinātu iesūkšanu, iesūkšanas šļūtene pirms pieskrūvēšanas jāuzpilda ar ūdeni.

Sūkņa ieslēgšana

1. Atveriet visas spiedvadam pievienotās noslēgierīces (vārstu, smidzināšanas sprauslu, ūdens krānu).
2. Pievienojiet barošanas kabeļa kontaktdakšu elektrotīklam.
3. Ieslēdziet dārza sūkni ar ieslēgšanas/izslēgšanas slēdzi.



UZMANĪBU!

Neļaujiet sūknim darboties ar noslēgtu spiedvadu.

Sūkņa izslēgšana

1. Pēc lietošanas izslēdziet sūkni ar ieslēgšanas/izslēgšanas slēdzi.
2. Aizveriet visas spiedvadam pievienotās noslēgierīces.



Ja ilgāk nekā 180 sekundes iesūkšana nenotiek, sūknis tiek automātiski pārslēgts stāvoklī „Traucējums” un tiek izslēgts.



PIESARDZĪBA!

Applaucēšanās risks

Pēc ilgstošas darbības (>10 min) ar noslēgtu spiediena pusi sūknī esošais ūdens var ievērojami sakarst un nekontrolēti izplūst! Atvienojiet iekārtu no elektrotīkla un ļaujiet sūknim un ūdenim atdzist. Atsāciet sūkņa lietošanu tikai tad, kas ir novērsta visas darbības kļūmes!

Risks applaucēties ar karstu ūdeni pastāv šādos gadījumos:

- ja iekārta ir nepareizi pievienota;
- ja ir noslēgta spiediena puse;
- ja sūcīvadā nav ūdens vai
- ir bojāts spiediena slēdzis.

Rīcība

1. Atvienojiet iekārtu no elektrotīkla un ļaujiet sūknim un ūdenim atdzist.
2. Pārbaudiet iekārtu, instalāciju un ūdens līmeni.
3. Atsāciet sūkņa lietošanu tikai tad, kas ir novērsta visas darbības kļūmes!

APKOPE UN KOPŠANA



UZMANĪBU!

Pirms jebkādu apkopes un uzturēšanas darbu sākšanas sūknis jāatvieno no tīkla. Atvienojiet tīkla kontaktdakšu no kontaktlīgždas.

Filtera tīrīšana

1. Izskrūvējiet no izplūdes atveres filtra kameras izplūdes skrūvi (*attēls A-10*), iztukšojiet filtra kameru un aizveriet izplūdes atveri.
2. Noskrūvējiet caurspīdīgo filtra vāciņu (*attēls A-9*) ar filtra atslēgu (*attēls C-18/D*).
3. Izņemiet filtru (*attēls C-20*) no filtra korpusa un izmazgājiet to zem tekoša ūdens strūkļas.
4. Notīriet arī filtra korpusu un caurspīdīgo vāciņu.
5. Pirms filtra iemontēšanas pārbaudiet, vai nav bojātas filtra blīves (*attēls C-19*) un korpusa blīve (*attēls C-23*), un nepieciešamības gadījumā nomainiet tās.

6. Iemontējiet filtru, uzskrūvējiet filtra caurspīdīgo vāciņu un, izmantojot filtra atslēgu, pievelciet to ar rokas spēku.

Pretvārsta tīrīšana

1. Izņemiet un iemontējiet atpakaļ filtru (*skat. sadaļu „Filtra tīrīšana“*).
2. Izskrūvējiet pretvārstu (*attēls C-21*) un izmazgājiet to zem tekoša ūdens strūkļas.
3. Ja nepieciešams, nomainiet blīvi (*attēls C-22*).
4. Iemontējiet pretvārstu atpakaļ vietā.

Pludiņš

1. Izskrūvējiet spiedvadu (*attēls B-11*) ar leņķa savienotājnipeļi (*attēls B-13*) un savienotājnipeļi (*attēls B-15*).
2. Izskrūvējiet ieskrūvējamo nipeļi (*attēls D-24*) ar blīvi (*attēls D-25*). Iegaumējiet pludiņa (*attēls D-26*) novietojumu. Izvelciet un noīriiet pludiņu.
3. Iemontējiet pludiņu atpakaļ vietā, ievērojot pareizu novietojumu.

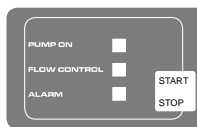
Sūkņa skalošana

Pēc hloru saturoša peldbaseina ūdens vai daļiņveida piemaisījumu saturoša ūdens sūknēšanas sūknis jāizskalo ar tīru ūdeni.

Aizsērējuma novēršana

1. Atvienojiet iekārtu no elektrotīkla un nodrošiniet to pret ieslēgšanu.

LED INDIKATORI



Normāls režīms

Darbības stāvoklis	LED indikators	Funkciju apraksts
Nospiediet taustiņu START/STOP. Sūknis tiek ieslēgts un sāk sūknēšanu.	Deg LED indikators PUMP ON (SŪKNIS IESLĒGTS). Mirgo LED indikators FLOW CONTROL (PLŪSMAS KONTROLE).	Pirmreizējā ekspluatācijas sākšana: sūcvads un spiedvads pievienots, sūknis piepildīts ar ūdeni, ūdens iesūkšanas pusē pieejams. Sūknis jāpievieno elektrotīklam.

2. Atvienojiet sūcvada šļūteni no sūkņa ieejas.
3. Pievienojiet spiedvada šļūteni pie ūdensvada.
4. Ļaujiet ūdenim plūst caur sūkņa korpusu, līdz aizsērējums ir izšķīdināts.
5. Uz tsu brīdi ieslēdziet sūkni un pārbaudiet, vai nav traucēta tā rotācija.
6. Atsāciet iekārtas ekspluatāciju saskaņā ar aprakstu.

UZGLABĀŠANA

1. Iztukšojiet sūcvadu un spiedvadu.
2. Ar filtra atslēgu izskrūvējiet izplūdes skrūves (*attēli A-10, 10a*) un ļaujiet ūdenim iztecēt no sūkņa.
3. Ieskrūvējiet izplūdes skrūves atpakaļ un novietojiet sūkni un piederumus glabāšanā no sala pasargātā vietā.



Ja pastāv risks, ka ūdens var sasalt, sistēma pilnībā jāiztukšo.

UTILIZĀCIJA



Nokalpojušās iekārtas, baterijas un akumulatorus nedrīkst izmest sadzīves atkritumos!

Iepakojums, iekārta un piederumi ir izgatavoti no otrreiz pārstrādājamiem materiāliem un jānodod atbilstīgai utilizācijai.

Darbības stāvoklis	LED indikators	Funkciju apraksts
Sūknis darbojas.	Deg LED indikators PUMP ON (SŪKNIS IESLĒGTS).	Sūknis sūknē ūdeni. Spiedvada pusē tiek noliets ūdens.
Ja nospiež taustiņu START/STOP, sūknis tiek izslēgts.	LED indikatori nedeg.	Sūknis izslēgts

Speciālais režīms

Lai lietotu ūdens padeves vadības sistēmu vai tālvadības slēdzi, sūknis jāiedarbina automātiski, un šajā nolūkā ir jāieslēdz speciālais režīms.

Darbības stāvoklis	LED indikators	Funkciju apraksts
Speciālā režīma aktivizēšana: pievienojot barošanas kontaktdakšu, 10 sekundes jātur nospiests taustiņš START/STOP.	Visi LED indikatori mirgo.	Sūknis tiek iedarbināts uzreiz. Režīms paliek ieslēgts arī pēc barošanas sprieguma atvienošanas. Ja speciālais režīms ir ieslēgts, darbības laikā mirgo LED indikators PUMP ON (SŪKNIS IESLĒGTS).
Speciālā režīma deaktivizēšana: pievienojot barošanas kontaktdakšu, 10 sekundes jātur nospiests taustiņš START/STOP.	Visi LED indikatori mirgo.	Sūknis tiek uzreiz izslēgts. Lai ieslēgtu sūkni, vēlreiz nospiediet taustiņu START/STOP.

Kļūdas ziņojums

LED indikators	LED indikators	Funkciju apraksts
Elektronika izslēdz sūkni (aizsardzība pret darbību sausā stāvoklī). Lai atiestatītu kļūdas ziņojumu, nospiediet taustiņu START/STOP.	Deg LED indikators ALARM (TRAUKSME).	Pārbaudiet sūcvadu un pēc tam atkārtojiet ekspluatācijas sākšanas darbības, līdz sūknis sūknē ūdeni. Sausas darbības trauksme: šāds paziņojums tiek parādīts, ja ilgāk nekā 180 sekundes netiek izmērīta plūsma. Lai atiestatītu kļūdas ziņojumu, nospiediet taustiņu START/STOP.
Pirmajā vai otrajā ieslēgšanas reizē pēc kļūdas ziņojuma.	Mirgo LED indikators ALARM (TRAUKSME).	Pārbaudiet sūkni un atkārtojiet ekspluatācijas sākšanas darbības, līdz sūknis sūknē ūdeni.
Trešajā ieslēgšanas reizē pēc kļūdas ziņojuma.	Pārmaiņus mirgo LED indikators FLOW CONTROL (PLŪSMAS KONTROLE) un ALARM (TRAUKSME).	Ļaujiet sūknim atdzist un pārbaudiet to.

TRAUCĒJUMU NOVĒRŠANA

**PIESARDZĪBA!**

Pirms jebkādu traucējumu novēršanas darbu veikšanas iekārta jāatvieno no elektrotīkla.

Traucējums	Iespējamais cēlonis	Novēršana
Nedarbojas sūkņa piedziņas motors.	Aktivizēta aizsardzība pret darbību sausā veidā.	Jāpārbauda iesūkšanas puse.
	Bloķēts sūkņa rats.	Jāatbrīvo iesūkšanas zona no netīrumiem.
	Izslēdzies termoslēdzis.	Jāpagaida, līdz termoslēdzis no jauna ieslēdz dārza sūknī. Jāpievērš uzmanība sūknējamā šķidrums temperatūras ierobežojumam. Dārza sūknis jānodod pārbaudei.
	Nav nodrošināta sprieguma padeve.	Jāpārbauda drošinātāji, jāuzdod speciālistam veikt sprieguma padeves pārbaudi.
Dārza sūknis darbojas, taču nesūknē. Sūknis pēc 180 sekundēm izslēdzas.	Aktivizēta aizsardzība pret darbību sausā veidā.	Jāpārbauda iesūkšanas puse.
	Pārāk zems ūdens līmenis.	Dziļāk jāiegremdē iesūkšanas šļūtene.
	Sūkņa korpusā iekļuvis gaiss.	Jāuzpilda dārza sūknis.
	Dārza sūknis iesūc gaisu.	Jāpārbauda visu savienojumu un caurspīdīgā filtra vāciņa hermētiskums.
	Aizsērējums iesūkšanas pusē.	Uzmanību! Karsts ūdens var izraisīt applaucēšanos! Jāatbrīvo iesūkšanas zona no netīrumiem.
	Noslēgts spiedvads.	Uzmanību! Karsts ūdens var izraisīt applaucēšanos! Jāatver spiedvads.
	Pārlocīta spiedvada šļūtene.	Jāiztaisno spiedvada šļūtene.
Nepietiekams padeves apjoms.	Pārlocīta spiedvada šļūtene.	Jāiztaisno spiedvada šļūtene.
	Nepietiekams šļūtenes diametrs.	Jālieto spiedvada šļūtene ar lielāku diametru.
	Aizsērējums iesūkšanas pusē.	Jāatbrīvo iesūkšanas zona no netīrumiem.
	Pārāk liels sūknēšanas augstums.	Jāievēro maks. sūknēšanas augstums → skat. tehniskos datus.

Traucējums	Iespējamais cēlonis	Novēršana
	Pārāk liels iesūkšanas augstums.	Jāpārbauda iesūkšanas augstums, jāievēro maks. iesūkšanas augstums → skat. tehniskos datus.



Ja traucējumus neizdodas novērst, lūdzu, vērsieties pie mūsu klientu apkalpošanas dienesta.

GARANTĪJA

Visas iekārtas materiāla vai ražošanas kļūdas likumā noteiktajā noilguma periodā attiecībā uz prasībām par defektiem mēs novēršam atbilstoši mūsu izvēlei- salabojot vai nomainot pret citu. Noilgums tiek noteikts saskaņā ar tās valsts tiesībām, kurā iekārta iegādāta.

Mūsu garantija ir spēkā tikai:

- ievērojot šo lietošanas instrukciju
- lietpratīgas darbošanās gadījumā
- izmantojot oriģinālās rezerves daļas

Garantija nav spēkā:

- pašrocīgi veiktu remonta mēģinājumu gadījumā
- pašrocīgi veiktu tehnisko izmaiņu gadījumā
- noteikumiem neatbilstošas lietošanas gadījumā

Garantija sevī neietver:

- Krāsas bojājumus, kuri ir saistāmi ar normālu nolietošanu
- Dilstošās detaļas, kuras rezerves daļu sarakstā ir apzīmētas ar rāmi [xxx xxx(x)]
- Iekšdedzes motorus (šeit spēkā ir attiecīgā motora ražotāja garantijas noteikumi)

Garantija stājas spēkā ar pirkumu, ko veic pirmais gala lietotājs. Noteicošais ir datums uz pirkuma dokumenta. Lūdzu, vērsieties ar šo paskaidrojumu un oriģinālo pirkuma dokumentu pie Jūsu pārdevēja vai tuvākajā autorizētajā klientu apkalpošanas vietā. Ar šo paskaidrojumu likumā noteiktās pircēja defektu prasības pret pārdevēju netiek skartas.

EK ATBILSTĪBAS DEKLARĀCIJA

Ar šo paziņojam, ka šis izstrādājums mūsu aprītē laistajā izpildījumā atbilst saskaņoto ES direktīvu, ES drošības standartu un specifisko, uz izstrādājumu attiecināmo standartu prasībām.

Izstrādājums

Dārza sūknis

Sērijas numurs

G3013015

Tips

JET 4000 / JET 5000

JET 4000/3

JET 6000/5

Ražotājs

AL-KO Geräte GmbH

Ichenhauser Str. 14

D-89359 Kötz

Pilnvarotais pārstāvis

Antons Eberle

Ichenhauser Str. 14

D-89359 Kötz

Kecā, 25.04.2012.

Antonio De Filippo
rīkotājdirektors**ES direktīvas**

2006/95/EK

2004/108/EK

2000/14/EK (13)

Trokšņa jaudas līmenis

JET 4000

izmērītais: 80 dB(A)

garantētais: 82 dB(A)

JET 5000: 81 / 83 dB(A)

JET 4000/3: 73 / 75

dB(A)

JET 6000/5: 73 / 75

dB(A)

Atbilstības novērtējums

2000/14/EK V pielikums

Saskaņotie standarti

EN 60335-1; VDE 0700-1:2007-02

EN 60335-2-41; VDE 0700-41:2004-12

EN 60335-2-41/A2; VDE 0700-41/A2:2009-02

EN 55014-1; VDE 0875-14-1:2007-06

EN 55014-1/A1; VDE 0875-14-1/A1:2008-12

EN 55014-2; VDE 0875-14-2:2009-06

EN 61000-3-2; VDE 0838-2:2006-10

EN 61000-3-2/A1; VDE 0838-2/A1:2007-05

EN 61000-3-2/A7; VDE0838-2/A7:2007-06

EN 61000-3-2/A4; VDE 0838-2/A4:2007-06

EN 61000-3-3; VDE 0838-3:2009-06

EREDETI HASZNÁLATI UTASÍTÁS

Tartalomjegyzék

A kézikönyvről.....	136
Termékleírás.....	136
Biztonsági utasítások.....	137
Szerelés.....	137
Üzembe helyezés.....	138
Karbantartás és ápolás.....	138
Tárolás.....	139
Hulladékkezelés.....	139
LED-jelzőfények.....	139
Hibaelhárítás.....	141
Garancia.....	142
EK-megfelelőségi nyilatkozat.....	142

A KÉZIKÖNYVRŐL

- Az üzembe helyezés előtt olvassa át ezt a dokumentumot. Ez a zavarmentes munkavégzés és a hibamentes kezelés feltétele.
- Ügyeljen a kézikönyvben és a terméken található biztonsági előírásokra és figyelmeztető utalásokra.
- Ez a dokumentáció a benne leírt termék kötelező tartozéka, és a termék eladása esetén át kell adni a vásárlónak.

Jelmagyarázat



FIGYELEM!

A jelen figyelmeztető utasítások pontos betartásával kerülheti el a személyi sérülést és / vagy vagyoni kárt.



Különleges információk a jobb érthetőség és kezelés érdekében.

TERMÉKLEÍRÁS

Ez a dokumentáció különböző kerteszivattyú-modellek leírását tartalmazza. A modellt a típus tábla alapján tudja beazonosítani.

Termékáttekintés

lásd: A–D ábra

2	Feltöltő szelep
3	Nyomócsonk/nyomócső csatlakozója
4	Motorház
4	Csatlakozókábel
5	Be-/kikapcsoló
6	LED-kijelző
7	Szivattyútartó bak
8	Szivattyúház
9	Átlátszó szűrőfedél
10	Szűrőház leeresztő szelepe
10a	Szivattyúház leeresztő szelepe
11	Nyomócső
13	Könyökidom
14	Tömítés
15	Csatlakozóidom
16	Tömítés
17	Szívócső
18	Szűrőkulcs
19	Szűrő tömítése
20	Szűrő
21	Visszacsapószelep
22	Visszacsapószelep tömítése
23	Ház tömítése
24	Becsavarható csőcsatlakozó
25	Tömítés
26	Mérőegység úszóteste

Működés

A kerti szivattyú a szívócsövön keresztül vezet sziv, majd a szűrőn keresztül a nyomócsonkhoz szállítja. A kerti szivattyú a START/STOP gombbal kapcsolható be, illetve ki.

1	Szívócsonk/szívótömlő csatlakozója
---	------------------------------------

INOX

Az „INOX” megnevezésű berendezések rozsdamentes acélból készülnek. A felépítést és a működést ez nem befolyásolja.

Rendeltetésszerű használat

A kerti szivattyú kizárólag magánháztartásokban és kertekben történő használatra készült. Üzemeltetése csak a műszaki adatok között megadott tartományokban engedélyezett.

A kerti szivattyú használható:

- Öntözéshez és locsoláshoz
- Tartályok (például úszómedencék) át- és kiszivattyúzásához
- Vízvételhez kutakból, esővíztároló-hordókból és ciszternákból

A kerti szivattyú kizárólag az alábbi folyadékok szállítására használható:

- tiszta víz, esővíz,
- klórtartalmú víz (például úszómedencék esetében),

Amennyiben egyéb, vagy a megadott előírásoknak nem megfelelő folyadékokhoz használja a berendezést, az nem rendeltetésszerű használatnak számít.

Lehetséges hibás használat

A kerti szivattyút tilos tartósan üzemeltetni. Nem alkalmas az alábbi folyadékok szállítására:

- ivóvíz,
- sós víz,
- szennyvíz,
- élelmiszerek,
- agresszív anyagok, vegyi anyagok,
- maró, éghető, robbanásveszélyes és gázképző folyadékok,
- 35 °C-nál magasabb hőmérsékletű folyadékok,
- homoktartalmú, illetve súroló hatású folyadékok.

BIZTONSÁGI UTASÍTÁSOK



FIGYELEM!

Sérülésveszély!

A berendezést és a hosszabbító kábelt csak akkor használja, ha műszakilag kifogástalan állapotban van! A meghibásodott berendezéseket tilos üzemeltetni.

A biztonsági és védelmi berendezéseket nem szabad kiiktatni.

- Gyermekek és a használati útmutatót nem ismerő személyek nem üzemeltethetik a gépet.
- Tilos a gépet a csatlakozókábelnél fogva felemelni, szállítani vagy rögzíteni.
- Tilos a gépen bármit önkényesen megváltoztatni vagy átépíteni.

Elektromos biztonság



VIGYÁZAT!

Az elektromos vezető anyagból készült alkatrészek megérintése veszélyt jelenthet.

Azonnal válassza le a hálózatról a berendezést, ha megsérült vagy elszakadt az elektromos kábel! Az elektromos csatlakoztatásnál ajánlott olyan FI-relé bekötése, amelynek névleges áramértéke < 30 mA.

- A házi hálózati feszültségnek meg kell egyeznie a műszaki adatokban leírt hálózati feszültséggel, nem szabad egyéb más tápfeszültséget használni.
- A gép kizárólag a DIN/VDE 0100 szabvány 737-es, 738-as és 702-es (uszodák) részeinek megfelelő elektromos berendezésre köthető rá. A biztonság érdekében kötelező egy 10 A-es kismegszakító és egy 10/30 mA névleges áramértékű FI-relé beszerelése.
- Kizárólag kültéri hosszabbító kábelt használjon, a minimális átmérő: 1,5 mm². A kábeltekeracet mindig teljesen tekerje le.
- Sérült vagy megtört hosszabbító kábel használata tilos.
 - ⇒ Minden üzembe helyezés előtt ellenőrizze a hosszabbító kábel állapotát.

SZERELÉS

A gép felállítása

1. Készítsen elő egy sík és szilárd felületet.

- Állítsa vízszintbe és száraz helyre a gépet.
⇒ *A berendezést nem érheti eső és közvetlen vízszugár.*

Nyomócső beszerelése

- Csavarja a csatlakozódíomot (B-15 ábra) a tömítőgyűrűvel (B-16 ábra) a nyomócsőnkba (A-3 ábra).
- Csavarja a könyökidomot (B-13 ábra) a tömítéssel (B-14 ábra) a csatlakozódíomra (B-15 ábra) és forgassa a könyökidomot a kívánt irányba.
- Rögzítsen egy nyomócsövet (B-12 ábra) a könyökidomhoz (B-13 ábra).
- Nyissa meg a nyomócsőhöz csatlakozó összes záróelemet (szelepeket, szórófűvókákat, vízcsapot).

ÜZEMBE HELYEZÉS

Kerti szivattyú feltöltése



FIGYELEM!

Ha szárazon működteti, a szivattyú tönkremegy. A szivattyút minden üzembe helyezés előtt túlszordulásig fel kell tölteni vízzel, hogy azonnal tudjon szívni.

- Nyissa ki a feltöltő szelepet (A-2 ábra) a szűrőkulccsal.
- Töltsön vizet a szivattyúba a feltöltő szelepen át a szivattyúház oldalán található jelölésig.
- Csavarja vissza a feltöltő szelepet.



A felszívási idő lerövidítése érdekében a szívócsövet a csatlakoztatása előtt töltsse fel vízzel.

A szivattyú bekapcsolása

- Nyissa ki a nyomócsövön található összes záróelemet (szelepet, szórófűvókát, vízcsapot).
- Dugja be a hálózati csatlakozókábelt az aljzatba.
- Kapcsolja be a kerti szivattyút a be/ki kapcsolóval.



FIGYELEM!

Soha ne üzemeltesse a szivattyút zárt nyomócsővel.

A szivattyú kikapcsolása

- Használat után kapcsolja ki a szivattyút a be/ki kapcsolóval.
- Zárja el a nyomócsövön található összes záróelemet.



Ha 180 másodpercnél hosszabb ideig nem szállít, a kerti szivattyú automatikusan „Üzemzavar” üzemmódba vált, és kikapcsol.



VIGYÁZAT!

A forró víz sérülést okozhat a következő okokból:

Ha a nyomóoldal zárva van, hosszabb működtetés esetén (> 10 perc) a szivattyúban lévő víz erősen felmelegedhet és bárhol kifolyhat. Válassza le a gépet a hálózatról és hagyja, hogy a szivattyú és a víz is lehűljön. Csak azután kapcsolja be ismét a gépet, ha minden hibát elhárítottak.

A forró víz sérülést okozhat a következő okokból:

- nem szakszerű beszerelés,
- zárt nyomóoldal,
- a szívócsőben fellépő vízhiány vagy
- hibás nyomáskapcsoló esetén.

Teendők

- Válassza le a gépet a hálózatról és hagyja, hogy a szivattyú és a víz is lehűljön.
- Ellenőrizze a gépet, a beszerelést és a vízszintet.
- Csak azután kapcsolja be ismét a gépet, ha minden hibát elhárítottak.

KARBANTARTÁS ÉS ÁPOLÁS



FIGYELEM!

A szivattyút minden karbantartási és ápolási tevékenység előtt le kell választani az elektromos hálózatról. Húzza ki a csatlakozót a dugaljából.

Szűrő tisztítása

- A leeresztő nyílásnál a szűrőkamra leeresztő szelepeát (A-10 ábra) csavarja le, a szűrőkamrát ürítse ki, majd a leeresztő nyílást újra zárja le.
- Az átlátszó szűrőfedeleat (A-9 ábra) a szűrőkulcs segítségével (C-18/D ábra) csavarja le.

3. A szűrőt (C-20 ábra) vegye ki a szűrőházból, és folyó vízzel tisztítsa ki.
4. Tisztítsa ki a szűrőházat és az átlátszó szűrőfedelelet is.
5. A szűrő beszerelése előtt ellenőrizze a szűrő (C-19 ábra) és a ház tömítésének (C-23 ábra) épségét, szükség szerint pedig cserélje ki ezeket.
6. Helyezze vissza a szűrőt, majd csavarja fel az átlátszó fedelet, ezután pedig szorosan húzza meg a szűrőkulccsal.

Visszacsapószelep tisztítása

1. A szűrőt vegye ki, majd helyezze vissza (lásd: „Szűrő tisztítása”).
2. A visszacsapószelepet (C-21 ábra) vegye ki és vízsgár alatt tisztítsa ki.
3. A tömítést (C-22 ábra) szükség szerint cserélje ki.
4. Helyezze be a visszacsapószelepet.

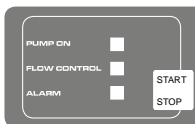
Úszótest

1. A nyomócsövet (B-11 ábra) a könyökídommal (B-13 ábra) és csatlakozóídommal (B-15 ábra) csavarja le.
2. A becsavarható csőcsatlakozót (D-24 ábra) a tömítéssel (D-25 ábra) csavarja le. Jegyezze meg, hogy milyen állásban van az úszótest (D-26 ábra) beszerelve. Húzza ki és tisztítsa meg az úszótestet.
3. Helyezze be újra az úszótestet – ügyeljen a korábbi beszerelési helyzetre.

Szivattyú átöblítése

Klórartalmú uzodavíz vagy üledékes folyadékok továbbítása után a szivattyút tiszta vízzel át kell mosni.

LED-JELZŐFÉNYEK



Normál üzemmód

Eltömődések megszüntetése

1. Válassza le a berendezést a hálózatról és akadályozza meg az ismételt bekapcsolást.
2. Távolítsa el a szívócsövet a szívócsonkról.
3. Csatlakoztassa a nyomócsövet a vízvezetékre.
4. Engedje átfolyni a vizet a szivattyúházon addig, amíg meg nem szűnik az eltömődés.
5. Kapcsolja be egy kis időre a szivattyút, és győződjön meg arról, hogy szabadon működik.
6. A leírtak szerint helyezze ismét üzembe a gépet.

TÁROLÁS

1. Eressze le a szívó- és a nyomócsövet.
2. Csavarja ki a leeresztő szelepeket (A-10, 10a ábra) a szűrőkulccsal, és eressze le a vizet a szivattyúból.
3. Csavarja be a leeresztő szelepeket, és tárolja a szivattyút és tartozékait fagymentes helyen.



Fagyveszély esetén a rendszert teljesen le kell üríteni.

HULLADÉKKEZELÉS



A használaton kívüli berendezéseket, elemeket és akkumulátorokat ne helyezze a háztartási hulladék közé.

A csomagolás, a gép és a tartozékok újrahasznosítható anyagokból készültek, ezért ennek megfelelően kell elvégezni a hulladékkezelésüket.

Kapcsolási állapot	LED-jelzőfény	Működés leírása
START/STOP gomb megnyomása. A szivattyú bekapcsol és elkezd szívni.	Világít a PUMP ON LED-jelzőfény. Villog a FLOW CONTROL LED-jelzőfény	Első üzembe helyezés: Szívó- és nyomóoldal csatlakoztatva, a szivattyú vízzel feltöltve, van víz a szívóoldalon. A szivattyú csatlakozik a hálózatra.
A szivattyú üzemel.	Világít a PUMP ON LED-jelzőfény.	A szivattyú vizet szállít. A szivattyú vizet szív a nyomóoldalról.
START/STOP gomb megnyomása. A szivattyú leáll.	A LED-jelzőfények kialszanak.	Szivattyú kikapcsolva

Különleges üzemmód

Hydrocontrol berendezés vagy rádiós távvezérlés használatához a szivattyúnak automatikusan kell kapcsolnia. Ehhez aktiválja a különleges üzemmódot.

Kapcsolási állapot	LED-jelzőfény	Működés leírása
Különleges üzemmód aktiválása: A hálózati csatlakozó bedugásakor 10 másodpercig tartsa nyomva a START/STOP gombot.	Minden LED-jelzőfény villog.	A szivattyú azonnal elindul. Az üzemmód a hálózati feszültség leválasztása esetén is aktív marad. A különleges üzemmód akkor aktív, ha a PUMP ON LED-jelzőfény villog üzem közben.
Különleges üzemmód deaktiválása: A hálózati csatlakozó bedugásakor 10 másodpercig tartsa nyomva a START/STOP gombot.	Minden LED-jelzőfény villog.	A szivattyú azonnal leáll. Újbóli bekapcsolása a START/STOP gomb megnyomásával lehetséges

Hibaüzenet

LED-jelzőfény	LED-jelzőfény	Működés leírása
Az elektronika (szárazon futás elleni védelem) leállítja a szivattyút. A hibaüzenet visszaállítása a START/STOP gomb megnyomásával lehetséges.	Világít az ALARM LED-jelzőfény.	Ellenőrizzze a szívócsövet, majd ismétlje meg az első üzembe helyezést addig, amíg a szivattyú vizet nem szállít. Riasztás – Szárazon futás elleni védelem: Ez az üzenet akkor jelenik meg, ha a rendszer 180 másodpercnél hosszabb ideig nem érzékel átfolyást a szivattyún. A hibaüzenet visszaállítása a START/STOP gomb megnyomásával lehetséges.
A hibaüzenet megjelenése utáni első és második újraindításnál.	Villog az ALARM LED-jelzőfény	Ellenőrizzze a szivattyút, majd ismétlje meg az első üzembe helyezést addig, amíg a szivattyú vizet nem szállít.
A hibaüzenet megjelenése utáni harmadik újraindításnál.	Felváltva villog a FLOW CONTROL és az ALARM LED-jelzőfény.	Hagyja lehűlni a szivattyút, majd vizsgálja át.

HIBAE LHÁRÍTÁS



VIGYÁZAT!

Minden hibaelhárítási tevékenység előtt távolítsa el az elektromos csatlakozót.

Hiba	Lehetséges okok	Elhárítás
A szivattyút meghajtó motor nem jár	Szárazon futás elleni védelem aktív	Ellenőrizze a szivóoldalt
	Beakadt a járókerék	Távolítsa el a szennyeződések a szívási területről
	Lekapcsolt a hőkapcsoló.	Várjon, amíg a hőkapcsoló ismét bekapcsolja a kerti szivattyút. Ügyeljen rá, hogy a szállítandó anyag hőmérséklete ne legyen magasabb az engedélyezettnél. Ellenőriztesse a kerti szivattyút szakemberrel.
	Nincs hálózati feszültség	Ellenőrizze a biztosítékokat, az áramellátást pedig ellenőriztesse villamosági szakemberrel.
A kerti szivattyú jár, de nem szállít. A szivattyú 180 másodperc elteltével leáll.	Szárazon futás elleni védelem aktív.	Ellenőrizze a szivóoldalt.
	Túl alacsony a vízszint.	Tolja mélyebbre a szivótömlőt.
	Levegő van a szivattyúházban.	Töltse fel a kerti szivattyút.
	A kerti szivattyú levegőt szív.	Ellenőrizze mindegyik csatlakozás, valamint az átlátszó szűrőfedél tömítettségét.
	Szivóoldali eltömődés.	Vigyázat! A forró víz égési sérüléseket okozhat. Távolítsa el a szívási területről a szennyeződést.
	Elzáródott a nyomócső.	Vigyázat! A forró víz égési sérüléseket okozhat. Nyissa ki a nyomócsövet.
Kevés a folyadék-mennyiség	Megtört a nyomótömlő	Egyenesítse ki a nyomótömlőt
	Túl kicsi a tömlő átmérője.	Használjon nagyobb átmérőjű nyomótömlőt
	Szivóoldali eltömődés	Távolítsa el a szívási területről a szennyeződést.
	Túl nagy a szállítási magasság	Ügyeljen a maximális szállítási magasságra. → Lásd: műszaki adatok.
	Túl nagy a szívási magasság	Ellenőrizze a szállítási magasságot. Ügyeljen a maximális szállítási magasságra. → Lásd: műszaki adatok.



Amennyiben nem tudja kiküszöbölni az üzemzavart, forduljon az illetékes ügyfélszolgálatunkhoz.

GARANCIA

A berendezés esetleges anyag- és gyártási hibáinak kiküszöbölése javítással vagy alkatrészcserevel történik a törvényben előírt jótállási időn belül. A jótállás lejáratának határidejét azon ország jogrendszere határozza meg, ahol berendezést megvásárolták.

A garancia kizárólag akkor érvényes, ha:

- betartja az ebben a kezelési útmutatóban leírtakat,
- szakszerűen használja a berendezést,
- csak eredeti pótalkatrészeket használ.

A garancia nem érvényes:

- önkényes szerelési próbálkozások,
- önkényes műszaki módosítások,
- nem rendeltetésszerű használat esetén.

A garancia nem vonatkozik:

- a használatból eredő festékhibákra,
- a kopó alkatrészekre, amelyek a pótalkatrész-katalógusban be annak keretében [xxx xxx (x)]
- belső égésű motorokra (ezekre a mindenkor motorgyártó cég garanciára vonatkozó rendelkezése érvényes).

A garancia az első végfelhasználó vásárlásától lép életbe. Az időpont meghatározásakor a fizetési bizonylaton szereplő dátum a mérvadó. A garanciajeggyel és az eredeti fizetési bizonylattal forduljon a szakkereskedéshez vagy a legközelebbi hivatalos ügyfélszolgálathoz. A vevő eladóval szembeni jogainak törvényes érvényesítési lehetőségeit a jelen nyilatkozat nem befolyásolja.

EK-MEGFELELŐSÉGI NYILATKOZAT

A jelen nyilatkozattal tanúsítjuk, hogy a jelen termék általunk forgalmazott változata megfelel a harmonizált EU-irányelv, valamint az EU biztonsági szabványok és termékspecifikus szabványok rendelkezéseinek.

Termék

Kerti szivattyú
Sorozatszám
G3013015

Típus

JET 4000 / JET 5000
JET 4000/3
JET 6000/5

Gyártó

AL-KO Geräte GmbH
Ichenhauser Str. 14
D-89359 Kötz

Meghatalmazott

Anton Eberle
Ichenhauser Str. 14
D-89359 Kötz

EU-irányelvek

2006/95/EK
2004/108/EK
2000/14/EK (13)

Harmonizált szabványok

EN 60335-1; VDE 0700-1:2007-02
EN 60335-2-41; VDE 0700-41:2004-12
EN 60335-2-41/A2; VDE 0700-41/A2:2009-02
EN 55014-1; VDE 0875-14-1:2007-06
EN 55014-1/A1; VDE 0875-14-1/A1:2008-12
EN 55014-2; VDE 0875-14-2:2009-06
EN 61000-3-2; VDE 0838-2:2006-10
EN 61000-3-2/A1; VDE 0838-2/A1:2007-05
EN 61000-3-2/A7; VDE 0838-2/A7:2007-06
EN 61000-3-2/A4; VDE 0838-2/A4:2007-06
EN 61000-3-3; VDE 0838-3:2009-06

Kötz, 2012. április 25.

Antonio De Filippo
ügyvezető igazgató

Zajkibocsátás

JET 4000
Mért érték: 80 dB(A)
Garantált érték: 82 dB
JET 5000: 81 / 83 dB(A)
JET 4000/3: 73 / 75 dB(A)
JET 6000/5: 73 / 75 dB(A)
Megfelelőségi értékelés
2000/14/EK, V melléklet

ORIJINAL KULLANIM KILAVUZU**İçindekiler**

El Kitabı hakkında.....	143
Ürün tanımı.....	143
Emniyet uyarıları.....	144
Montaj.....	144
Devreye.....	145
Onarım ve bakım.....	145
Depolama.....	146
Atıkların yok edilmesi.....	146
LED göstergeleri.....	146
Arıza durumunda yardım.....	147
Garanti.....	149
AB uygunluk beyanı.....	149

EL KİTABI HAKKINDA

- Çalıştırmadan önce bu kullanım kılavuzunu okuyun. Bu, emniyetli çalışma ve arızasız kullanım için ön şarttır.
- Bu belgelerde ve cihaz üzerinde bulunan emniyet ve uyarı işaretlerini dikkate alın.
- Cihazı kullanmak için bu kullanım kılavuzunu muhafaza edin ve sonraki kullanıcıya da teslim edin.

İşaret açıklamaları**DUYURU!**

Bu uyarı işaretlerine uyulması durumunda yaralanmalar ve / veya maddi hasarlar önlenebilir.



Daha iyi anlamak ve kullanmak için özel uyarılar.

ÜRÜN TANIMI

Bu dokümantasyonda bahçe pompalarının çeşitli modelleri açıklanıyor. Modelinizi tip etiketine dayanarak teşhis edin.

Ürüne genel bakış

bkz. şek. A-D

1	Pompa girişi/Emiş hattı bağlantısı
2	Doldurma tapası

3	Pompa çıkışı/Basınç hattı bağlantısı
4	Motor mahfazası
4	Bağlantı kablosu
5	Açma/Kapatma şalteri
6	LED gösterge alanı
7	Pompa ayağı
8	Pompa mahfazası
9	Filtre şeffaf bakma kapağı
10	Tahliye tapası filtre mahfazası
10a	Tahliye tapası pompa mahfazası
11	Basınç hattı
13	Dirsekli nipel
14	Conta
15	Bağlantı nipel
16	Conta
17	Emme hattı
18	Filtre anahtarı
19	Conta filtre
20	Filtre
21	Geri tepme valfi
22	Geri tepme valfi contası
23	Mahfaza contası
24	Vidalama nipel
25	Conta
26	Şamandıralı gövde ölçme birimi

İşlev

Bahçe pompası suyu emiş hattı üzerinden emer ve bunu filtre üzerinden pompa çıkışına aktarır. Bahçe pompası START- / STOP-Tuşu üzerinden açılır ve kapatılır.

INOX

"INOX" tanımına sahip cihazlar paslanmaz çelik donanım ile teslim edilir. Yapı biçimi ve işlev bundan etkilenmez.

Talimatlara uygun kullanım

Bahçe pompası, evde ve bahçede hususi kullanım için tasarlanmıştır. Pompa sadece kullanım sınırları çerçevesinde teknik veriler uyarınca işletilmelidir.

Bahçe pompası şu işler için uygundur:

- Sulama ve su dökme
- Hazne içeriklerinin aktarılması veya dışarı atılması (örn. havuzlar)
- Kuyulardan, yağmur tanklarından ve sarnıçlardan su alınması.

Bahçe pompası sadece aşağıdaki sıvıların aktarılması için uygundur:

- Duru su, yağmur suyu
- Klor içeren su (örn. havuz)

Bunun dışındaki farklı bir kullanım kurallara aykırıdır.

Olası hatalı kullanım

Bahçe pompası, daimi işletimde kullanılmamalıdır. Pompalar aşağıdakilerin aktarılması için uygun değildir:

- İçme suyu
- Tuzlu su
- Kirli su
- Gıda maddeleri
- Agresif maddeler, kimyasallar
- Asitli, yanıcı, patlayıcı veya gazlaşan sıvılar
- 35 °C'den sıcak sıvılar
- Kum içeren su ve aşındırıcı sıvılar.

EMNİYET UYARILARI



DUYURU!

Yaralanma tehlikesi!

Cihaz ve uzatma kablosu sadece teknik açıdan mükemmel durumda kullanılmalıdır! Hasar görmüş cihazlar çalıştırılmamalıdır.

Güvenlik ve koruma düzenekleri devre dışı bırakılmamalıdır!

- Çocuklar veya kullanım kılavuzunu bilmeyen kişiler cihazı kullanmamalıdır.
- Cihazı asla bağlantı kablosundan kaldırmayın, taşımayın veya sabitlemeyin.
- Cihazda izinsiz değişiklikler veya tadilatlar yasaktır.

Elektrik güvenliği



DİKKAT!

Gerilim ileten parçalara temas edildiğinde tehlike!

Uzatma kablosu hasar gördüyse veya kesildiyse fişi şebekeden ayırın! Anma hata akımı < 30 mA olan bir FI koruma şalteri üzerinden bağlantı yapılmasını öneriyoruz.

- Evin şebeke gerilimi, teknik verilerdeki şebeke gerilimiyle aynı olmalıdır, başka besleme gerilimi kullanmayın.
- Cihaz sadece DIN/VDE 0100, kısım 737, 738 ve 702 (yüzme havuzları) uyarınca bir elektrikli düzenekte işletilmelidir. Güvenlik için bir hat koruma şalterinin 10 A yanında anma hata akımı 10/30 mA olan bir hatalı akım koruma şalteri takılmalıdır.
- Sadece dış mekan için öngörülmuş uzatma kabloları kullanılmalıdır - asgari enine kesit 1,5 mm². Kablo tamburlarını daima tamamen açın.
- Hasar görmüş veya kırılmış uzatma kabloları kullanılmamalıdır.
 - ⇒ Her işletime alma öncesinde uzatma kablonuzun durumunu kontrol edin.

MONTAJ

Cihazı kurma

1. Düz ve sağlam bir yer hazırlayın.
2. Cihazı yatay ve su baskını olmayacak güvenli bir yere yerleştirin.
 - ⇒ Cihaz yağmurdan ve doğrudan su huzmesinden korunmuş olmalıdır.

Basınç hattının montajı

1. Bağlantı nipelini (Şek. B -15) yuvarlak contayla birlikte (Şek. B -16) pompa çıkışına (Şek. B -3)vidalayın.
2. Dirsek nipelini (Şek. B -13) contayla birlikte (Şek. B -14) bağlantı nipelinin üzerine (Şek. B -15) vidalayın ve dirsek nipelini istenen yönde çevirin.
3. Bir basınç hattını (Şek. B -12) köşeli nipele (Şek. B -13)tespit edin.
4. Basınç hattında bulunan tüm blokajları kaldırın (valfler, püskürtme memeleri, su vanaları).

DEVREYE

Bahçe pompasını doldurma



DUYURU!

Kuru çalışma pompaya zarar verir! Pompa, her çalıştırmadan önce, hemen emiş yapabilmesi için taşma noktasına kadar suyla doldurulmalıdır.

1. Doldurma tapasını (Şek. B -2) filtre anahtarıyla sökün.
2. Doldurma tapası üzerinden, pompa gövdesindeki işarete ulaşılan kadar su doldurun.
3. Doldurma tapalarını tekrar vidalayın.



Emiş süresini kısaltmak için emme hortumunu vidalama işleminden önce suyla doldurun.

Pompayı açın

1. Basınç hattında bulunan tüm blokajları kaldırın (valf, püskürtme memesi, su vanası).
2. Bağlantı kablosunun şebeke fişini prize takın.
3. Açma/Kapatma şalterindeki bahçe pompasını açın.



DUYURU!

Pompayı asla kapalı bir basınç hattına karşı çalıştırmayın.

Pompayı kapatma

1. Pompayı kullanım sonrasında Açma/Kapatma şalterinden kapatın.
2. Basınç hattında bulunan tüm blokajları kapatın.



Eğer 180 saniyeden uzun bir süre hiçbir şey emilmezse, bahçe pompası otomatik olarak "arıza" durumuna geçer ve kapatır.



DİKKAT!

Sıcak su yüzünden yaralanma tehlikesi

Kapalı basınç tarafına karşı uzun süreli çalışma halinde (>10 dak), pompanın içindeki su aşırı ısınabilir ve kontrolsüz dışarı çıkabilir! Cihazı şebekeden ayırın ve pompa ile suyu soğumaya bırakın. Cihazı ancak tüm eksikliklerin giderilmesinden sonra tekrar işleme alın!

Aşağıdaki durumlarda sıcak su yüzünden yaralanma tehlikesi oluşabilir:

- Kurallara aykırı kurulum
- kapalı basınç tarafı
- Emme hattında su eksikliği veya
- arızalı basınç şalteri.

Yapılacaklar

1. Cihazı şebekeden ayırın ve pompa ile suyu soğumaya bırakın.
2. Cihazı, kurulumu ve su seviyesini kontrol edin.
3. Cihazı ancak tüm eksikliklerin giderilmesinden sonra tekrar işleme alın!

ONARIM VE BAKIM



DUYURU!

Tüm bakım ve muhafaza işlerine başlamadan önce pompa şebekeden ayrılmalıdır. Şebeke fişini prizden çekin.

Filtreyi temizleme

1. Filtre odası tahliye vidası (Şek. A-10) boşaltma açıklığını sökün, filtre odasını boşaltın ve boşaltma açıklığını tekrar kapatın.
2. Filtre şeffaf bakma kapağı (Şek. B -9) filtre anahtarı yardımıyla (Şek. C -18/D) sökün.
3. Filtreyi (Şek. C -20) filtre mahfazasından çıkartın ve akan su altında temizleyin.
4. Filtre mahfazasını ve şeffaf bakma kapağını temizleyin.
5. Filtreyi takmadan önce filtrenin contalarını (Şek. C -19) ve mahfazanın contalarını (Şek. C -23) hasar bakımından kontrol edin, gerekirse değiştirin.
6. Filtreyi takın, filtre şeffaf bakma kapağını üzerine vidalayın ve filtre anahtarıyla el sıkılığında sıkın.

Çek valfin temizlenmesi

1. Filtrenin sökülmesi ve takılması ("Filtrenin temizlenmesi" bölümüne bakın).
2. Çek valf (Şek. C -21.) sökün ve akan suda temizleyin.
3. Contayı (Şek. C -22.) gerektiğinde yenileyin.
4. Çek valfi takın.

Şamandıra

1. Basınç hattını (Şek. B -11) dirsekli nipel ile (Şek. B -13) ve bağlantı nipelini ile (Şek. B -15) sökün.
2. Vidalama nipelini (Şek. D -24) contayla birlikte (Şek. D -25) sökün. Şamandıranın montaj şeklini (Şek. D -26) unutmayın. Şamandırayı çıkartın ve temizleyin.
3. Şamandırayı yeniden takın, montaj şekline dikkat edin.

Pompayı çalkalayın

Klor içeren yüzme havuzu suyunun veya artık bırakan sıvıların aktarılmasından sonra pompa duru suyla çalkalanmalıdır.

Tıkanmaları giderme

1. Cihazı şebekeden ayırın ve yeniden çalıştırmaya karşı emniyete alın.
2. Pompa girişindeki emme hortumunu çıkartın.
3. Basınç hortumunu su tesisatına bağlayın.
4. Tıkanıklık giderilene kadar suyu pompa mahfazasının içinden dolaştırın.

5. Kısaca çalıştırmak suretiyle pompanın serbest dönüp dönmediğini kontrol edin.
6. Cihazı açıldığında gibi tekrar çalıştırın.

DEPOLAMA

1. Emiş ve basınç hattını boşaltın.
2. Tahliye tapalarını (Şek. A -10,10a) filtre anahtarıyla sökün ve suyu pompadan boşaltın.
3. Tahliye tapalarını tekrar yerine vidalayın ve pompa ile aksesuarını donmayacak şekilde depolayın.



Donma tehlikesi durumunda sistem tamamen boşaltılmalıdır.

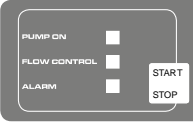
ATIKLARIN YOKEDİLMESİ



Ömrü bitmiş cihazlar, aküler veya bataryaları ev çöprü üzerinden atığa çıkartmayın!

Paket malzemesi, cihaz ve aksesuarlar tekrar değerlendirilebilir malzemelerden üretilmiştir ve uygun bir şekilde tasfiye edilmelidir.

LED GÖSTERGELERİ



Normal işletim

Devre durumu	LED göstergesi	Fonksiyon açıklaması
START/STOP tuşuna basılması. Pompa açılır ve emmeye başlar..	LED göstergesi PUMP ON yanar. LED göstergesi FLOW CONTROL yanıp söner.	İlk işleme alma: Emiş ve basınç tarafı bağlı, pompa suyla dolu, emiş tarafında su mevcut. Pompa şebekeye alınır.
Pompa işletimde.	LED göstergesi PUMP ON yanar.	Pompa suyu aktarır. Basınç tarafında su alınır.
START/STOP-Tuşuna basıldığında pompa kapanır.	LED-Göstergeleri kapalı.	Pompa kapalı

Özel mod

Bir Hydrocontrol veya bir kablosuz uzaktan şalter kullanabilmek için pompa otomatik başlatılmalıdır, bunun için özel modu etkinleştirin.

Devre durumu	LED göstergesi	Fonksiyon açıklaması
Özel modu etkinleştirme: Şebeke fişi takma sırasında START/STOP-Tuşuna 10 saniye boyunca basılı tutun.	Tüm LED göstergeleri yanıp söner.	Pompa şimdi hemen çalışır. Şebeke fişi çıkartıldığında da mod korunur. LED-Göstergesi PUMP ON işletim sırasında yanıp sönüyorsa, özel mod etkindir.
Özel modu devre dışı bırakma: Şebeke fişi takma sırasında START/STOP-Tuşuna 10 saniye boyunca basılı tutun.	Tüm LED göstergeleri yanıp söner.	Pompa hemen kapanır. START/STOP-Tuşuna basmak suretiyle yeniden çalıştırma

Hata mesajı

LED göstergesi	LED göstergesi	Fonksiyon açıklaması
Pompa elektronik üzerinden kapatıyor (kuru çalışma koruması). START/STOP-Tuşuna basmak hata mesajını sıfırlama.	ALARM LED-Göstergesi yanıyor.	Emiş hattını kontrol edin, ardından pompa su aktarana kadar ilk işleme almaya geri. Alarm kuru çalışma: Bu mesaj, 180 saniyeden uzun süre boyunca hiçbir akış ölçülmediğinde görüntülenir. START/STOP-Tuşuna basarak hata mesajı sıfırlanır.
Hata mesajından sonraki ilk ve ikinci yeniden başlatma sırasında.	ALARM LED-Göstergesi yanıp sönüyor	Pompayı kontrol edin ve pompa su aktarana kadar ilk işleme almaya geri.
Hata mesajından sonraki üçüncü yeniden başlatma sırasında.	LED-Göstergesi FLOW CONTROL ve LED-Göstergesi ALARM dönüşümlü olarak yanıp sönüyor.	Pompayı soğumaya bırakın ve kontrol edin.

ARIZA DURUMUNDA YARDIM



DİKKAT!

Arıza gidermeyle ilgili tüm çalışmalardan önce şebeke fişini çekin.

Arıza	Olası neden	Giderme
Pompa tahrik motoru çalışmıyor	Kuru çalışma koruması etkinleştirilmiş	Emiş tarafını kontrol edin
	Çalışma dışı bloke olmuş	Emiş tarafındaki kiri temizleyin
	Termo şalter kapandı.	Termo şalter bahçe pompasını tekrar çalıştırana kadar bekleyin. Aktarılan maddenin maksimum sıcaklığına dikkat edin. Bahçe pompasını kontrol ettirin.

Arıza	Olası neden	Giderme
	Şebeke gerilimi yok	Sigortaları kontrol edin, bir elektrik us-tasının elektrik beslemesini kontrol et-mesini sağlayın.
Bahçe pompası çalışıyor ama aktarmıyor. Pompa 180 saniye sonra kapatıyor.	Kuru çalışma koruması etkinleştirilmiş.	Emiş tarafını kontrol edin.
	Su seviyesi çok düşük.	Emiş hortumunu daha derine daldırın.
	Pompa mahfazasında hava var.	Bahçe pompasını doldurun.
	Bahçe pompası hava emiyor.	Tüm bağlantıları ve filtre şeffaf bakma kapağını sızdırmazlık bakımından kontrol edin.
	Emme tarafında tıkanma.	Dikkat! Sıcak su yüzünden haşlanma tehlikesi! Emme tarafındaki kiri temizleyin.
	Basınç hattı kapalı.	Dikkat! Sıcak su yüzünden haşlanma tehlikesi! Basınç hattını açın.
	Basınç hortumu kırılmış	Basınç hortumunu uzatın
Aktarma miktarı çok düşük	Basınç hortumu kırılmış	Basınç hortumunu uzatın
	Hortum çapı çok küçük.	Daha büyük basınç hortumu kullanın
	Emme tarafında tıkanma	Emme tarafındaki kiri temizleyin.
	Aktarma yüksekliği çok fazla	Maks. aktarma yüksekliğini dikkate alın → bkz. teknik veriler
	Emme yükseklik çok fazla	Emme yüksekliğini kontrol edin, maks. emme yüksekliğini dikkate alın → bkz. teknik veriler.



Giderilemeyen arızalarda lütfen yetkili müşteri hizmetlerimize başvurun.

GARANTI

Makinedeki olası malzeme ve üretim hatalarını, garanti hakları için yasal zaman aşımı süresi içerisinde bizim seçimimize bağlı olarak onarım veya yedek parça tedariki ile telafi ediyoruz. Zaman aşımı süresi, makinenin satın alındığı ülkenin kanunlarına göre belirlenir.

Garanti taahhüdümüz sadece aşağıdaki durum- Garanti aşağıdaki durumlarda sona erer: larda geçerlidir:

- bu kullanım kılavuzunun dikkate alınması
- müşterinin kendisi tarafından gerçekleştirilen onarma denemeleri
- nizamına uygun kullanım
- müşterinin kendisi tarafından gerçekleştirilen teknik değişiklikler
- orijinal yedek parça kullanımı
- nizamına uygun olmayan kullanım

Aşağıdakiler garanti kapsamına dahil değildir:

- Normal kullanım sonucu meydana gelen boya hasarları
- Yedek parça kartında [xxx xxx (x)] çerçevesi ile işaretlenmiş olan aşınma parçaları
- Yanmalı motorlar (bunlar için ilgili motor üreticisinin garanti şartları geçerlidir)

Garanti süresi, ilk nihai alıcının ürünü satın almasıyla başlar. Satış makbuzunun üzerindeki tarih temel alınır. Lütfen bu açıklama ve orijinal satış makbuzu ile bayinize veya en yakın yetkili müşteri servisine başvurun. Alıcının satıcıdaki yasal garanti hakları bu açıklamadan etkilenmez.

AB UYGUNLUK BEYANI

Bununla birlikte bu ürünün bizim tarafından piyasaya sürülmüş tipiyle, uyumlaştırılmış AB yönetmeliklerine, AB güvenlik standartlarına ve ürüne özgü standartlara uygun olduğunu beyan ediyoruz.

Ürün

Bahçe pompası
Seri numarası
G3013015

Tip

JET 4000 / JET 5000
JET 4000/3
JET 6000/5

Üretici

AL-KO Geräte GmbH
Ichenhauser Str. 14
D-89359 Kötz

Yetkili temsilci

Hr. Anton Eberle
Ichenhauser Str. 14
D-89359 Kötz

AB yönetmelikleri

2006/95/EG
2004/108/EG
2000/14/EG (13)

Uyumlaştırılmış normlar

EN 60335-1; VDE 0700-1:2007-02
EN 60335-2-41; VDE 0700-41:2004-12
EN 60335-2-41/A2; VDE 0700-41/A2:2009-02
EN 55014-1; VDE 0875-14-1:2007-06
EN 55014-1/A1; VDE 0875-14-1/A1:2008-12
EN 55014-2; VDE 0875-14-2:2009-06
EN 61000-3-2; VDE 0838-2:2006-10
EN 61000-3-2/A1; VDE 0838-2/A1:2007-05
EN 61000-3-2/A7; VDE0838-2/A7:2007-06
EN 61000-3-2/A4; VDE 0838-2/A4:2007-06
EN 61000-3-3; VDE 0838-3:2009-06

Kötz, 25.04.2012

Ses seviyesi

JET 4000
ölçülen: 80 dB(A)
garanti edilen: 82 dB(A)
JET 5000: 81 / 83 dB(A)
JET 4000/3: 73 / 75
dB(A)
JET 6000/5: 73 / 75
dB(A)

Uygunluk değerlendirmesi

2000 /14/EG Anhang V



Antonio De Filippo
Managing Director

ОРИГИНАЛ РУКОВОДСТВА ПО ЭКСПЛУАТАЦИИ


Оглавление


Предисловие к руководству.....	150
Описание продукта.....	150
Указания по безопасности.....	151
Монтаж.....	152
Ввод в эксплуатацию.....	152
Техобслуживание и уход.....	153
Хранение.....	153
Утилизация.....	153
Светодиоды.....	154
Устранение неисправностей.....	155
Гарантия.....	157
Заявление о соответствии ЕС.....	157

ПРЕДИСЛОВИЕ К РУКОВОДСТВУ

- Перед вводом в эксплуатацию прочесть данное руководство по эксплуатации. Это является предпосылкой надежной эксплуатации и бесперебойной работы.
- Учитывать указания по безопасности и предупредительные указания, приведенные в данной документации, а также на устройстве
- Настоящая документация является неотъемлемой частью описанного изделия и при продаже должна быть передана покупателю вместе.

Значение знаков

 **ВНИМАНИЕ!**
Точное следование этим предупреждениям может предотвратить нанесение телесных повреждений людям и/или материальный ущерб.

 Специальные указания для лучшего понимания и использования.

ОПИСАНИЕ ПРОДУКТА

В этой документации описаны разные модели садовых насосов. Нужную модель можно идентифицировать по номеру на заводской табличке.

Обзор продукта

см. рис. А–D

1	Вход насоса/разъем для подключения всасывающей линии
2	Резьбовая пробка наливного отверстия
3	Выход насоса/разъем для подключения напорной линии
4	Корпус электродвигателя
4	Кабель для сетевого подключения
5	Включатель/выключатель
6	Поле со светодиодной индикацией
7	Основание насоса
8	Корпус насоса
9	Прозрачная крышка фильтра
10	Резьбовая пробка сливного отверстия корпуса фильтра
10a	Резьбовая пробка сливного отверстия корпуса насоса
11	Напорный трубопровод
13	Угловой ниппель
14	Уплотнение
15	Соединительный ниппель
16	Уплотнение
17	Всасывающий трубопровод
18	Ключ для снятия фильтра
19	Уплотнение фильтра
20	Фильтр
21	Обратный клапан
22	Уплотнение обратного клапана
23	Уплотнение корпуса
24	Ввинчивающийся ниппель
25	Уплотнение
26	Поплавок измерительного блока

Принцип действия

Садовый насос всасывает воду через всасывающий трубопровод и передает ее через фильтр к выходному отверстию насоса. Садовый насос включается и выключается с помощью клавиши ПУСК/СТОП.

INOX

Устройства с названием INOX поставляются с арматурой из нержавеющей стали. Это не влияет на конструкцию и принцип действия.

Использование по назначению

Садовый насос предназначен для частного использования в доме и саду. Его можно применять только в границах рабочего диапазона, с соблюдением указанных технических характеристик.

Садовый насос предназначен для:

- орошения и полива
- перекачивания и выкачивания жидкости из резервуаров (например, из плавательных бассейнов)
- забора воды из колодцев, бочек с дождевой водой и цистерн.

Садовый насос предназначен исключительно для перекачивания следующих жидкостей:

- осветленная вода, дождевая вода
- содержащая хлор вода (например, из бассейнов)

Другое или выходящее за рамки данного использование считается использованием не по назначению.

Случаи неправильного применения

Садовый насос не должен работать непрерывно. Он не предназначен для перекачивания:

- питьевой воды
- соленой воды
- грязной воды
- пищевых продуктов
- агрессивных сред, химикатов
- едких, горючих, взрывоопасных или выделяющих газ жидкостей
- жидкостей, имеющих температуру выше 35 °C
- содержащей песок воды и жидкостей с абразивными свойствами.

УКАЗАНИЯ ПО БЕЗОПАСНОСТИ



ВНИМАНИЕ!

Угроза получения травм!

Устройство и удлинительный кабель должны использоваться только в технически безупречном состоянии! Запрещается использовать поврежденные устройства.

Не отключайте предохранительные и защитные устройства!

- Дети и лица, не ознакомленные с инструкцией по эксплуатации, не должны использовать устройство.
- Не поднимайте и не подвешивайте устройство за электрический кабель, не тяните за него при перемещении устройства.
- Запрещается самовольно вносить изменения в устройство и переоборудовать его.

Электрическая безопасность



ВНИМАНИЕ!

Опасность при прикосновении к частям, находящимся под напряжением!

При повреждении удлинительного кабеля сразу же выньте штекер из розетки! Рекомендуем подключать устройство через устройство защитного отключения, срабатывающее при номинальном токе утечки < 30 мА.

- Напряжение в сети дома должно соответствовать напряжению, указанному в технических характеристиках; не подключайте устройство к источнику с другим напряжением.
- Устройство можно использовать только в электрической системе, отвечающей DIN/VDE 0100, часть 737, 738 и 702 (бассейны). Для обеспечения защиты нужно установить линейный защитный автомат 10 А, а также устройство защитного отключения, срабатывающее при номинальном токе утечки 10/30 мА.
- Используйте только удлинители, рассчитанные на использование вне помещений — минимальное сечение 1,5 мм². Всегда полностью разматывайте кабельные катушки.

- Запрещается использовать поврежденные или ломкие удлинительные кабели.
- ⇒ *Перед каждым пуском проверяйте состояние удлинительного кабеля.*

МОНТАЖ

Установка устройства

1. Подготовьте ровную и твердую поверхность.
2. Установите устройство горизонтально, в защищенном от затопления месте.
 - ⇒ *Устройство должно быть защищено от дождя и прямого попадания струи воды.*

Монтаж напорной линии

1. Ввинтите соединительный ниппель (рис. В -15) с уплотнительным кольцом круглого сечения (рис. В -16) в выходное отверстие насоса (рис. А -3).
2. Навинтите угловой ниппель (рис. В -13) с уплотнением (рис. В -14) на соединительный ниппель (рис. В -15) и поверните угловой ниппель в нужном направлении.
3. Закрепите напорный трубопровод (рис. В -12) на угловом ниппеле (рис. В -13).
4. Откройте все запоры напорной линии (клапаны, форсунки, кран).

ВВОД В ЭКСПЛУАТАЦИЮ

Заполнение садового насоса



ВНИМАНИЕ!

Сухой ход приводит к выходу насоса из строя! Перед каждым случаем использования насос нужно полностью заполнять водой, чтобы он сразу же мог начать процесс всасывания.

1. Откройте резьбовую пробку наливного отверстия (рис. А -2) с помощью ключа для снятия фильтра.
2. Заливайте через резьбовую пробку наливного отверстия воду до тех пор, пока ее уровень не дойдет до отметки на корпусе насоса.
3. Снова заверните резьбовую пробку наливного отверстия.



Для сокращения времени всасывания заполните всасывающий шланг перед навинчиванием водой.

Включение насоса

1. Откройте все запоры напорной линии (клапан, форсунку, водопроводный кран).
2. Вставьте штекер кабеля для сетевого подключения в розетку.
3. Включите садовый насос с помощью выключателя.



ВНИМАНИЕ!

Не допускайте работы насоса при закрытой напорной линии.

Отключение насоса

1. Выключите садовый насос с помощью выключателя.
2. Закройте все имеющиеся в напорной линии запорные устройства.



Если в течение более чем 180 секунд всасывание не происходит, садовый насос автоматически перейдет в состояние «сбой» и отключится.



ВНИМАНИЕ!

Угроза получения травм от горячей воды

При длительной работе с закрытой напорной стороны (>10 мин) вода в насосе может сильно нагреться, так что произойдет ее неконтролируемое вытекание! Отключите устройство от сети и дайте воде и насосу остыть. Повторное использование насоса возможно только после устранения всех дефектов!

Угроза получения травм от горячей воды может возникнуть при:

- неправильной установке
- закрытой напорной стороне
- недостаточном количестве воды во всасывающей линии
- неисправном кнопочном переключателе.

Необходимые действия

1. Отключите устройство от сети и дайте воде и насосу остыть.
2. Проверьте устройство, монтаж и уровень воды.

- Повторное использование насоса возможно только после устранения всех дефектов!

ТЕХОБСЛУЖИВАНИЕ И УХОД



ВНИМАНИЕ!

Перед началом любых работ по техобслуживанию и ремонту насос необходимо отключить от сети. Выньте штекер из розетки.

Очистка фильтра

- Отверните резьбовую пробку сливного отверстия камеры фильтра (рис. А -10), опорожните камеру фильтра и снова закройте сливное отверстие.
- Отвинтите прозрачную крышку фильтра (рис. А -9) с помощью ключа для снятия фильтра (рис. С -18/Д) .
- Извлеките фильтрующий элемент (рис. С -20) из корпуса фильтра и промойте его в проточной воде.
- Очистите корпус фильтра и прозрачную крышку фильтра.
- Перед установкой фильтра проверьте уплотнения фильтра (рис. С -19) и уплотнение корпуса (рис. С -23) на наличие повреждений, при необходимости замените.
- Установите фильтр, навинтите прозрачную крышку фильтра и затяните ее с помощью ключа для фильтра.

Очистка обратного клапана

- Снятие и установка фильтра (см. раздел «Очистка фильтра»).
- Вывинтите обратный клапан (рис. С -21) и промойте его в проточной воде.
- Уплотнение (рис. С -22) при необходимости замените.
- Установите обратный клапан

Поплавок

- Напорный трубопровод (рис. В -11) с угловым ниппелем (рис. В -13) и с соединительным ниппелем (рис. В -15) .
- Вывинтите ввинчивающийся ниппель (рис. Д -24) с уплотнением (рис. Д -25) . Заметьте, в каком положении установлен поплавок (рис. Д -26) . Выньте поплавок и очистите его.

- Снова установите поплавок с учетом его монтажного положения.

Промывка насоса

После перекачивания содержащей хлор воды из бассейна или жидкостей, оставляющих налет, насос необходимо промывать чистой водой.

Устранение засоров

- Отсоедините устройство от сети и предохраните его от повторного включения.
- Отсоедините всасывающий шланг от входного отверстия насоса.
- Подключите напорный шланг к водопроводу.
- Вода должна протекать через корпус насоса, пока не будет устранен засор.
- Коротким включением проверьте свободное вращение насоса.
- Снова запустите устройство в соответствии с инструкцией.

ХРАНЕНИЕ

- Слейте воду из всасывающей и напорной линии.
- Выкрутите резьбовые пробки сливных отверстий (рис. А -10, 10а) с помощью ключа для снятия фильтра и дайте воде вытечь из насоса.
- Снова заверните резьбовые пробки сливных отверстий и разместите насос и принадлежности на хранение в защищенном от мороза месте.



При угрозе замерзания систему нужно полностью опорожнить.

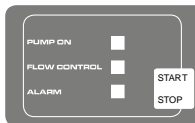
УТИЛИЗАЦИЯ



Вышедшие из строя приборы, аккумуляторы и батареи запрещается утилизировать вместе с бытовыми отходами!

Инструмент, его упаковка и принадлежности изготовлены из материалов, подлежащих вторичной переработке, поэтому их следует утилизировать соответствующим образом.

СВЕТОДИОДЫ



Обычный режим

Состояние переключения	Светодиод	Описание функционирования
Нажмите клавишу ПУСК/СТОП. Насос включится и начнет всасывать воду.	Горит светодиод НАСОС ВКЛ. Мигает светодиод КОНТРОЛЬ РАСХОДА.	Первоначальный пуск в эксплуатацию: всасывающая и напорная линия подключены, насос заполнен водой, со стороны всасывания имеется вода. Насос подключается к сети.
Насос в рабочем состоянии.	Горит светодиод НАСОС ВКЛ.	Насос перекачивает воду. Со стороны нагнетания происходит забор воды.
Нажатие клавиши ПУСК/СТОП отключит насос.	Светодиоды не горят.	Насос выключен

Специальный режим

Для использования гидроуправления или дистанционного переключателя необходимо, чтобы насос включался автоматически. Для этого нужно активировать специальный режим.

Состояние переключения	Светодиод	Описание функционирования
Активизация специального режима: вставляя сетевой штекер в розетку, удерживайте клавишу ПУСК/СТОП нажатой около 10 секунд.	Все светодиоды начнут мигать.	Насос сразу же запустится. Выбранный режим сохранится даже при отключении напряжения. Специальный режим активен, если светодиод НАСОС ВКЛ. мигает в процессе работы.
Отключение специального режима: вставляя сетевой штекер в розетку, удерживайте клавишу ПУСК/СТОП нажатой около 10 секунд.	Все светодиоды начнут мигать.	Насос сразу же выключится. Повторное включение нажатием клавиши ПУСК/СТОП

Сообщение об ошибке

Светодиод	Светодиод	Описание функционирования
Электронное устройство (защита от сухого хода) выключает насос. Сброс сообщения об ошибке нажатием клавиши ПУСК/СТОП.	Горит светодиод ТРЕВОГА.	Проверьте всасывающий трубопровод, затем вернитесь к процедуре первого пуска в эксплуатацию и подождите, пока насос не начнет качать воду. Сигнал тревоги при сухом ходе: Это сообщение появляется, если более 180 секунд нет расхода воды. Сброс сообщения об ошибке нажатием клавиши ПУСК/СТОП.
При первом и втором запуске после сообщения об ошибке.	Мигает светодиод ТРЕВОГА	Проверьте насос, вернитесь к процедуре первого пуска в эксплуатацию и подождите, пока насос не начнет качать воду.
При третьем запуске после сообщения об ошибке.	Попеременно мигают светодиод КОНТРОЛЬ РАСХОДА и светодиод ТРЕВОГА.	Дайте насосу остыть и проверьте его.

УСТРАНЕНИЕ НЕИСПРАВНОСТЕЙ

**ВНИМАНИЕ!**

Перед любыми работами по устранению неисправностей вынимайте из розетки сетевую кабель.

Неисправность	Возможная причина	Способы устранения
Приводной двигатель насоса не включается	Включена защита от сухого хода	Проверьте сторону всасывания
	Рабочее колесо заблокировано	Удалите загрязнение на участке всасывания
	Термореле отключило двигатель.	Подождите, пока термореле снова не включит садовый насос. Следите за максимально допустимой температурой перекачиваемой жидкости. Проверку садового насоса поручайте специалистам.
	Нет сетевого напряжения	Проверьте предохранитель, поручите электрику проверить линию электроснабжения.

Неисправность	Возможная причина	Способы устранения
Садовый насос работает, но не перекачивает жидкость. Насос выключается через 180 секунд.	Включена защита от сухого хода.	Проверьте сторону всасывания.
	Слишком низкий уровень жидкости.	Глубже погрузите всасывающий шланг.
	Воздух в корпусе насоса.	Заполните садовый насос водой.
	Садовый насос всасывает воздух.	Проверьте герметичность соединений и прозрачной крышки фильтра.
	Засор со стороны всасывания.	Осторожно! Угроза ожогов при попадании горячей воды! Удалить загрязнение на участке всасывания.
	Закрыта напорная линия.	Осторожно! Угроза ожогов при попадании горячей воды! Откройте напорную линию.
Недостаточный перекачиваемый объем	Перегнулся напорный шланг	Выпрямите напорный шланг
	Недостаточный диаметр шланга.	Используйте напорный шланг большего диаметра
	Засор со стороны всасывания	Удалите загрязнение на участке всасывания.
	Слишком большая высота подачи	Соблюдайте максимальную высоту подачи → см. технические характеристики
	Слишком большая высота всасывания	Проверьте высоту всасывания, обратите внимание на максимальную высоту всасывания → см. технические характеристики.



Если неисправность не удастся устранить, обращайтесь в нашу сервисную службу.

ГАРАНТИЯ

Возможные дефекты материалов или производственные дефекты устройства мы устраним в течение установленного законом срока давности для устранения недостатков либо путем ремонта, либо путем замены недоброкачественного изделия на наше усмотрение. Срок давности определяется законодательством страны, в которой было куплено данное устройство.

Наше гарантийное обязательство действует Гарантия прекращается в случае: только при условии:

- соблюдения настоящего руководства по эксплуатации
- надлежащего обращения
- использования оригинальных запасных частей
- самовольных попыток ремонта
- самовольных технических изменений
- использования не по назначению

Из гарантийных обязательств исключены:

- повреждения лакокрасочного покрытия, связанные с нормальным износом изделия
- быстроизнашивающиеся детали, которые в карточке запасных частей обозначены скобками [xxx xxx (x)]
- двигатели внутреннего сгорания (для них действуют гарантийные условия соответствующего производителя двигателя)

Гарантийный срок начинается с момента покупки первым конечным потребителем. Определяющим является дата на документе, подтверждающем факт покупки. Обращайтесь с данной декларацией и оригинальным документом, подтверждающим факт покупки, к своему дилеру или на ближайшую авторизованную станцию технического обслуживания. Настоящая декларация не затрагивает предусмотренные законом претензии покупателя к продавцу касательно качества изделия.

ЗАЯВЛЕНИЕ О СООТВЕТСТВИИ ЕС

Настоящим заявляем, что данный продукт в представленной нами модификации соответствует требованиям гармонизированных директив ЕС, стандартов безопасности ЕС и специальных стандартов, распространяющихся на данный продукт.

Продукт Садовый насос Серийный номер G3013015	Тип JET4000 / JET 5000 JET 4000/3 JET 6000/5	Изготовитель AL-KO Geräte GmbH Ichenhauser Str. 14 D-89359 Kötz
Уполномоченный Anton Eberle (Антон Эберле) Ichenhauser Str. 14 D-89359 Kötz	Директивы ЕС 2006/95/EG 2004/108/EG 2000/14/EG (13)	Гармонизированные стандарты EN 60335-1; VDE 0700-1:2007-02 EN 60335-2-41; VDE 0700-41:2004-12 EN 60335-2-41/A2; VDE 0700-41/A2:2009-02 EN 55014-1; VDE 0875-14-1:2007-06 EN 55014-1/A1; VDE 0875-14-1/A1:2008-12 EN 55014-2; VDE 0875-14-2:2009-06 EN 61000-3-2; VDE 0838-2:2006-10 EN 61000-3-2/A1; VDE 0838-2/A1:2007-05 EN 61000-3-2/A7; VDE 0838-2/A7:2007-06 EN 61000-3-2/A4; VDE 0838-2/A4:2007-06 EN 61000-3-3; VDE 0838-3:2009-06
Кётц, 25.04.2012	Уровень звуковой мощности JET 4000 измерено: 80 дБ (А) гарантир.: 82 дБ (А) JET 5000: 81/83 dB(A) JET 4000/3: 73/75 dB(A) JET 6000/5: 73/75 dB(A)	Оценка соответствия 2000 /14/EG Приложение V
 Antonio De Filippo управляющий директор		

ОРИГІНАЛ ПОСІБНИКА З ЕКСПЛУАТАЦІЇ

Зміст

Передмова до посібника.....	158
Опис виробу.....	158
Вказівки щодо безпеки.....	159
Монтаж.....	160
Введення в експлуатацію.....	160
Технічне обслуговування і догляд.....	161
Зберігання.....	161
Утилізація.....	161
Світлодіодні індикації.....	162
Допомога в разі неполадок.....	163
Гарантія.....	165
Декларація про відповідність стандартам ЄС.....	165

ПЕРЕДМОВА ДО ПОСІБНИКА

- Прочитайте цей посібник з експлуатації перед початком роботи з інструментом. Це забезпечить його безпечну й безперебійну роботу.
- Виконуйте вказівки щодо безпеки та попередження, наведені в цьому документі та на пристрої.
- Документація є частиною продукту і повинні бути передані покупцеві для продажу

Пояснення знаків



УВАГА!

Точне виконання цих попереджень допоможе уникнути тілесних ушкоджень та матеріальних збитків.



Спеціальні вказівки для кращого розуміння та використання.

ОПИС ВИРОБУ

У цій документації описуються різні моделі садових насосів. Визначте Вашу модель за фірмовою табличкою.

Огляд продукції

див. мал. А – D

1	Вхід у насос / з'єднання для усмоктувального трубопроводу
2	Пробка заливного отвору
3	Вихід із насоса / з'єднання для напірного трубопроводу
4	Корпус двигуна
4	З'єднувальний кабель
5	Перемикач Увімк./Вимк.
6	Світлодіодна індикаторна панель
7	Основа насоса
8	Корпус насоса
9	Прозора кришка фільтра
10	Пробка зливного отвору на корпусі фільтра
10a	Пробка зливного отвору на корпусі насоса
11	Напірний трубопровід
13	Кутовий ніпель
14	Ущільнення
15	З'єднувальний ніпель
16	Ущільнення
17	Усмоктувальний трубопровід
18	Ключ для фільтра
19	Ущільнення для фільтра
20	Фільтр
21	Вигвинтіть зворотний клапан
22	Ущільнення для зворотного клапана
23	Ущільнення для корпусу
24	Угвинчувальний ніпель
25	Ущільнення
26	Вимірювальний поплавок

Функціонування

Садовий насос усмоктує воду через усмоктувальний трубопровід і подає її через

фільтр до виходу з насоса. Садовий насос вмикається та вимикається за допомогою кнопки «СТАРТ / СТОП».

INOX

Прилади з позначкою «INOX» постачаються з обладнанням із нержавіючої сталі. Це не впливає на принцип встановлення та функціонування.

Використання за призначенням

Садовий насос призначений для приватного використання в будинку та саду. Його можна експлуатувати тільки за призначенням згідно з технічними даними.

Садовий насос призначений для:

- зрошення та поливання;
- заповнювання та висмокування води з ємностей (наприклад, басейни для плавання);
- забору води з криниць, ємностей для накопичення дощової води та цистерн.

Садовий насос призначений тільки для подавання таких рідин:

- чиста вода, дощова вода;
- хлорована вода (вода в басейні для плавання);

Будь-яке інше використання вважається використанням не за призначенням.

Можлива поява помилок

Забороняється використовувати садовий насос у тривалому режимі. Він не призначений для подавання таких речовин:

- питна вода;
- солоня вода;
- брудна вода;
- продукти харчування;
- агресивні середовища, хімікати;
- їдкі, горючі, вибухові або газоподібні рідини;
- рідини з температурою понад 35°C;
- вода з піском і чистильні рідини.

ВКАЗІВКИ ЩОДО БЕЗПЕКИ



УВАГА!

Небезпека травмування!

Використовуйте прилад та подовжувальний кабель лише у бездоганному технічному стані! Пошкоджені прилади забороняється експлуатувати.

Запобіжні та захисні пристрої забороняється вимикати!

- Дітям та особам, що не ознайомилися з посібником з експлуатації, забороняється експлуатувати прилад.
- Ніколи не підіймайте прилад вище з'єднувального кабелю, не транспортуйте та не закріплюйте його.
- Самовільні модифікації або перебудови приладу забороняються.

Електрична безпека



ОБЕРЕЖНО!

Небезпека під час дотику до струмопровідних деталей!

Негайно від'єднайте штекер від електромережі, якщо подовжувальний кабель пошкоджений чи перегнутий! Ми рекомендуємо здійснити підключення через автоматичний запобіжний вимикач із номінальним струмом пошкодження < 30 мА.

- Домашня мережева напруга повинна збігатися з даними для мережевої напруги в технічній документації. Не використовуйте будь-яку іншу напругу живлення.
- Прилад можна експлуатувати тільки на електричному пристрої згідно з DIN/VDE 0100, частина 737, 738 і 702 (плавальні басейни). Для захисту запобіжником треба встановити лінійний захисний автомат 10 А і автомат захисного вимикання струму пошкодження з номінальним струмом пошкодження 10/30 мА.
- Використовуйте тільки подовжувальні кабелі, що призначені для використання на відкритому повітрі, з мінімальним поперечним перетином 1,5 мм². Кабельні барабани повинні бути повністю розмотані.

- Забороняється використовувати пошкоджені та зношені подовжувальні кабелі.

⇒ *Перед кожним введенням в експлуатацію перевіряйте стан подовжувальних кабелів.*

МОНТАЖ

Установлення приладу

1. Підготуйте гладку та тверду поверхню для встановлення.
2. Установіть прилад на горизонтальну поверхню, захищену від затоплення.
 - ⇒ *Переконайтеся, що прилад захищений від дощу та прямого струменю води.*

Монтаж напірного трубопроводу

1. Пригвинтіть з'єднувальний ніпель (мал. В – 15) разом із ущільнювальним кільцем круглого перетину (мал. В – 16) на виході з насоса (мал. А – 3).
2. Пригвинтіть кутовий ніпель (мал. В – 13) разом із ущільненням (мал. В – 14) до з'єднувального ніпеля (мал. В – 15) і поверніть кутовий ніпель у бажаному напрямку.
3. Закріпіть напірний трубопровід (мал. В – 12) на кутовому ніпелі (мал. В – 13).
4. Відкрийте всі стопорні пристрої напірного трубопроводу (клапани, форсунки, водопровідний кран).

ВВЕДЕННЯ В ЕКСПЛУАТАЦІЮ

Заповнення садового насоса



УВАГА!

Експлуатація насухо пошкоджує насос! Перед кожним введенням в експлуатацію насос потрібно наповнювати водою до рівня переливання, щоб він відразу міг здійснювати процес усмоктування.

1. Відкрийте пробку заливного отвору (мал. А – 2) за допомогою ключа для фільтра.
2. Заливайте воду через заливний отвір, доки корпус насоса на заповниться водою до відповідної позначки.
3. Знову закрутіть пробку заливного отвору.



Щоб зменшити час усмоктування, перед під'єднанням усмоктувального шланга заповніть його водою.

Увімкнення насоса

1. Відкрийте усі стопорні пристрої напірного трубопроводу (клапан, форсунка, водопровідний кран).
2. Вставте мережевий штекер з'єднувального кабелю в розетку.
3. Увімкніть садовий насос за допомогою перемикача Увімк./Вимк.



УВАГА!

Насос ніколи не повинен працювати із закритим напірним трубопроводом.

Вимкнення насоса

1. Вимкніть насос після його використання за допомогою перемикача Увімк./Вимк.
2. Закрийте всі стопорні пристрої напірного трубопроводу.



Якщо всмоктування не здійснюється довше ніж 180 секунд, садовий насос автоматично переходить в положення «Несправність» і вимикається.



ОБЕРЕЖНО!

Небезпека травмування через гарячу воду

У разі тривалої експлуатації (>10 хв.) із закритою напірною стороною вода у насосі може дуже нагрітися та неконтрольовано витікати! Від'єднайте прилад від мережі та дайте насосу та воді охолонути. Експлуатуйте прилад знову тільки після усунення всіх неполадок!

Небезпека травмування через гарячу воду може виникнути через:

- неправильну установку;
- закритий напірний бік;
- недостатню кількість води в усмоктувальному трубопроводі чи
- пошкоджений кнопковий вимикач.

Вживання заходів

1. Від'єднайте прилад від мережі та дайте насосу та воді охолонути.
2. Перевірте прилад, монтаж і рівень води.

- Експлуатуйте прилад знову тільки після усунення всіх неполадок!

ТЕХНІЧНЕ ОБСЛУГОВУВАННЯ І ДОГЛЯД



УВАГА!

Перед здійсненням будь-яких робіт із техобслуговування чи догляду потрібно від'єднати насос від мережі. Витягнути мережевий штекер із розетки.

Чищення фільтра

- Вигвинтіть пробку зливного отвору камери фільтра (мал. А – 10) на зливному отворі, спустіть воду з камери фільтра та знову закрийте зливний отвір.
- Вигвинтіть прозору кришку фільтра (мал. А – 9) за допомогою ключа для фільтра (мал. С – 18/D) .
- Витягніть фільтр (мал. С – 20) із корпусу фільтра та промийте його під струменем води.
- Почистьте корпус фільтра та прозору кришку фільтра.
- Перед установленням фільтра перевірте на пошкодження ущільнення для фільтра (мал. С – 19) та ущільнення для корпусу (мал. С – 23) і за потреби замініть їх.
- Установіть фільтр, пригвинтіть прозору кришку фільтра та надійно затягніть ключем для фільтра.

Чищення зворотного клапана

- Демонтаж і встановлення фільтра (див. розділ «Чищення фільтра»).
- Вигвинтіть зворотний клапан (мал. С – 21) та промийте його під струменем води.
- За потреби ущільнення (мал. С – 22) слід замінити.
- Установлення зворотного клапана.

Поплавок

- Вигвинтіть напірний трубопровід (мал. В – 11) разом із кутовим ніпелем (мал. В – 13) та з'єднувальним ніпелем (мал. В – 15) .
- Вигвинтіть угвинчувальний ніпель (мал. D – 24) разом із ущільненням (мал. D – 25) . Зважайте на монтажне положення поплавка (мал. D – 26) . Витягніть поплавок та почистьте його.

- Знову встановіть поплавок. Зважайте на його монтажне положення.

Промивання насоса

Після подавання хлорованої води до плавального басейну чи рідин, що залишають після себе осад, слід промити насос чистою водою.

Усунення закупорки

- Від'єднайте прилад від мережі та захистіть його від повторного вмкнення.
- Зніміть усмоктувальний трубопровід на вході до насоса.
- Під'єднайте напірний трубопровід до водопроводу.
- Забезпечте протікання води через корпус насоса, доки закупорку не буде усунуто.
- Перевірте роботу насоса, увімкнувши його на короткий час.
- Знову введіть прилад в експлуатацію.

ЗБЕРІГАННЯ

- Спорожніть усмоктувальний та напірний трубопроводи.
- Відгвинтіть пробку зливного отвору (мал. А – 10, 10а) за допомогою ключа для фільтра та спустіть воду з насоса.
- Знову закрутіть пробки зливного отвору та зберігайте насос і додаткове приладдя у приміщенні, яке є надійно захищене від морозу.



У разі виникнення загрози замерзання необхідно повністю спустити воду із системи.

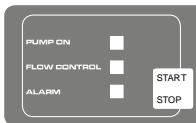
УТИЛІЗАЦІЯ



Забороняється утилізувати прилади, батареї чи акумулятори, що стали непридатними, разом із побутовими відходами!

Упаковка, сам пристрій та його приладдя виконані з матеріалів, що можуть бути використані повторно, тому вони підлягають відповідній утилізації.

СВІТЛОДІОДНІ ІНДИКАЦІЇ



Нормальний режим роботи

Положення елементів розподільного пристрою	Світлодіодна індикація	Опис функціонування
Натисніть кнопку «СТАРТ / СТОП». Насос вмикається та починає всмоктувати воду.	Загоряється світлодіодна індикація «НАСОС УВІМК.» Блімає світлодіодна індикація «КОНТРОЛЬ ПОДАВАННЯ».	Перше введення в експлуатацію: Під'єднайте усмоктувальний та напірний трубопроводи, заповніть насос водою, забезпечте всмоктування води. Підключіть насос до мережі.
Насос у режимі експлуатації.	Загоряється світлодіодна індикація «НАСОС УВІМК.»	Насос подає воду. Вода забирається під дією тиску.
Натисніть кнопку «СТАРТ / СТОП», щоб вимкнути насос.	Світлодіодні індикації зникають.	Насос вимкнено

Спеціальний режим роботи

Після застосування гідроконтролера чи вимикача дистанційного керування насос повинен автоматично запуститися, крім того активується спеціальний режим роботи.

Положення елементів розподільного пристрою	Світлодіодна індикація	Опис функціонування
Активізація спеціального режиму роботи: натисніть й утримуйте кнопку «СТАРТ / СТОП» протягом 10 секунд під час вмикання мережевого штекера.	Усі світлодіодні індикації блимають.	Тепер насос відразу запускається. Режим роботи залишається активним навіть у разі відсутності мережевої напруги. Спеціальний режим роботи активний, коли в режимі роботи блимає світлодіодна індикація «НАСОС УВІМК.».
Деактивація спеціального режиму роботи: натисніть й утримуйте кнопку «СТАРТ / СТОП» протягом 10 секунд під час вмикання мережевого штекера.	Усі світлодіодні індикації блимають.	Насос відразу вимикається. Повторне ввімкнення за допомогою натискання кнопки «СТАРТ / СТОП».

Повідомлення про неполадку

Світлодіодна індикація	Світлодіодна індикація	Опис функціонування
Насос вимикається за допомогою електроніки (захист від роботи насухо). Скидання повідомлення про неполадку за допомогою натискання кнопки «СТАРТ / СТОП».	Загоряється світлодіодна індикація «ТРИВОГА».	Перевірте усмоктувальний трубопровід, потім поверніться назад до першого введення в експлуатацію, доки насос подає воду. Тривога – робота насухо: Це повідомлення з'являється, якщо понад 180 секунд не відбувається протікання. Скидання повідомлення про неполадку за допомогою натискання кнопки «СТАРТ / СТОП».
Під час першого та другого повторного запуску після повідомлення про неполадку.	Блимає світлодіодна індикація «ТРИВОГА»	Перевірте насос і поверніться назад до першого введення в експлуатацію, доки насос подає воду.
Під час третього повторного запуску після повідомлення про неполадку.	По черзі блимають світлодіодна індикація «КОНТРОЛЬ ПРОТІКАННЯ» та світлодіодна індикація «ТРИВОГА».	Зачекайте, доки насос охолоне та перевірте його.

ДОПОМОГА В РАЗІ НЕПОЛАДОК

**ОБЕРЕЖНО!**

Перед здійсненням будь-яких робіт з усунення неполадок завжди витягуйте штекер із мережі живлення.

Неполадка	Можлива причина	Усунення
Привідний двигун насоса не працює	Захист від роботи насухо активовано	Перевірити усмоктувальний трубопровід
	Робоче колесо заблоковано	Видаліть бруд у зоні всмоктування
	Термовимикач вимкнувся.	Зачекайте, доки термовимикач знову ввімкне садовий насос. Слідкуйте за максимальною температурою подаваного середовища. Потрібно перевірити садовий насос.
	Мережева напруга відсутня	Кваліфікованих електрик має перевірити датчики та електроживлення.

Неполадка	Можлива причина	Усунення
Садовий насос працює, але не подає рідину. Насос вимикається через 180 секунд.	Захист від роботи насуху активовано.	Перевірити усмоктувальний трубопровід.
	Рівень води надто низький.	Глибоко занурити всмоктувальний шланг.
	Повітря в корпусі насоса.	Заповнити садовий насос.
	Садовий насос усмоктує повітря.	Перевірити на герметичність усі з'єднувальні трубопроводи та прозору кришку фільтра.
	Закупорка під час усмоктування.	Обережно! Небезпека отримання опіків через гарячу воду! Видалити бруд у зоні всмоктування.
	Напірний трубопровід закритий.	Обережно! Небезпека отримання опіків через гарячу воду! Відкрити напірний трубопровід.
	Напірний шланг зігнутий	Розправити напірний шланг
Об'єм подаваної рідини надто малий	Напірний шланг зігнутий	Розправити напірний шланг
	Діаметр шланга надто малий.	Використовуйте напірний шланг із більшим діаметром
	Закупорка під час усмоктування	Видалити бруд у зоні всмоктування.
	Висота подавання надто велика	Зважайте на висоту подавання → див. технічні характеристики
	Висота всмоктування надто велика	Перевірити висоту всмоктування, зважати на макс. висоту всмоктування → див. технічну документацію.



У разі виникнення неполадок, які Ви не можете усунути самостійно, будь ласка, зверніться до нашого сервісного центру.

ГАРАНТІЯ

Можливі дефекти матеріалу та/чи виробництва ми усуваємо протягом встановленого законом гарантійного терміну для претензій по якості товару на наш вибір шляхом ремонту чи заміни виробу. Гарантійний термін визначається в кожному випадку у відповідності до законодавства країни, в якій виріб був придбаний.

Наші гарантійні зобов'язання дійсні тільки за Гарантія втрачається при:
умови:

- спробах самостійного ремонту
- дотримання вимог цієї інструкції з експлуатації
- самовільному внесенні технічних змін
- належне поводження
- використанні не за призначенням
- використання оригінальних запасних частин

Гарантія не розповсюджується на:

- Пошкодження лакофарбового покриття, що відноситься до природного зношування
- Швидкозношувані деталі, які в переліку запасних частин / на кресленні позначені в рамочці [xxx xxx (x)]
- Двигуни внутрішнього згоряння (для них діють окремі гарантійні зобов'язання відповідних виробників двигунів)

Гарантійний період починається з моменту придбання першим кінцевим споживачем. Рішення приймаються з урахуванням дати в документі, що підтверджує покупку. Будь ласка, звертайтеся з цією заявою та оригіналом документа, що підтверджує покупку, до своєї торгівельної організації або до найближчого центру обслуговування клієнтів. Ця заява не впливає на визначені законом права на претензії покупця до продавця.

ДЕКЛАРАЦІЯ ПРО ВІДПОВІДНІСТЬ СТАНДАРТАМ ЄС

Цим документом ми заявляємо, що цей спроектований нами продукт відповідає вимогам погоджених директив ЄС, стандартам безпеки ЄС, а також іншим стандартам, що застосовані до цього продукту.

Продукт

Садовий насос

Серійний номер

G3013015

Тип

JET 4000 / JET 5000

JET 4000/3

JET 6000/5

Виробник

AL-KO Geräte GmbH

Ichenhauser Str. 14

D-89359 Kötz

Уповно. представник

Anton Eberle

Ichenhauser Str. 14

D-89359 Kötz

Kötz, 25.04.2012



Antonio De Filippo

виконавчий директор

Директиви ЄС

2006/95/EG

2004/108/EG

2000/14/EG (13)

Рівень звуку

JET 4000

вимірний: 80 дБ (А)

гарантований: 82 дБ (А)

JET 5000: 81/83 dB(A)

JET 4000/3: 73/75 dB(A)

JET 6000/5: 73/75 dB(A)

Погоджені норми

EN 60335-1; VDE 0700-1:2007-02

EN 60335-2-41; VDE 0700-41:2004-12

EN 60335-2-41/A2; VDE 0700-41/A2:2009-02

EN 55014-1; VDE 0875-14-1:2007-06

EN 55014-1/A1; VDE 0875-14-1/A1:2008-12

EN 55014-2; VDE 0875-14-2:2009-06

EN 61000-3-2; VDE 0838-2:2006-10

EN 61000-3-2/A1; VDE 0838-2/A1:2007-05

EN 61000-3-2/A7; VDE 0838-2/A7:2007-06

EN 61000-3-2/A4; VDE 0838-2/A4:2007-06

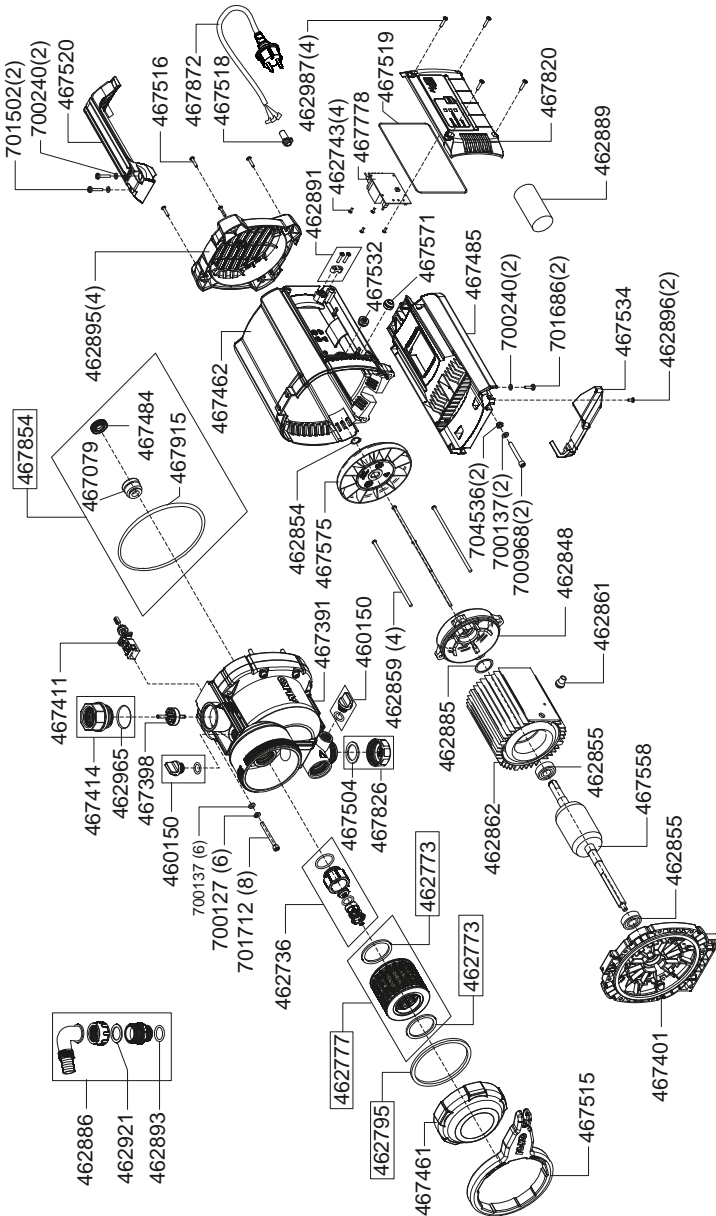
EN 61000-3-3; VDE 0838-3:2009-06

Оцінка відповідності

2000 /14/EG Додаток V

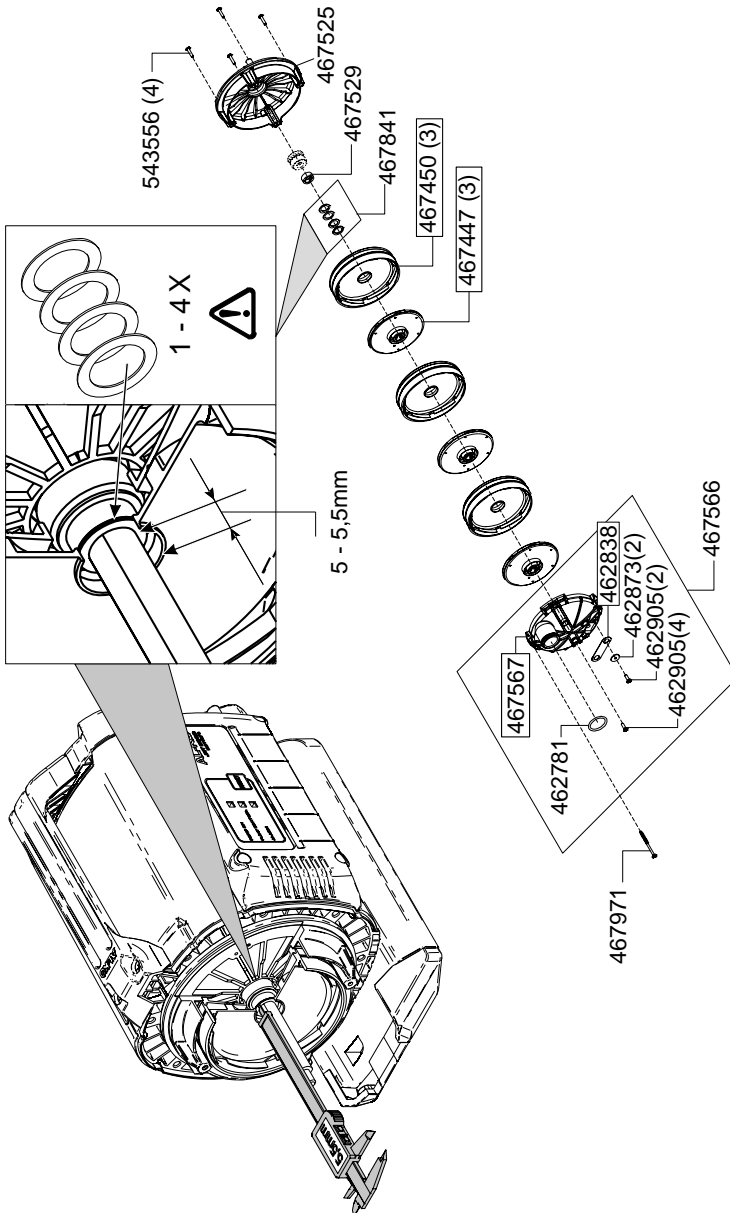
ETK JET 4000/3

Art.-Nr. 112 843



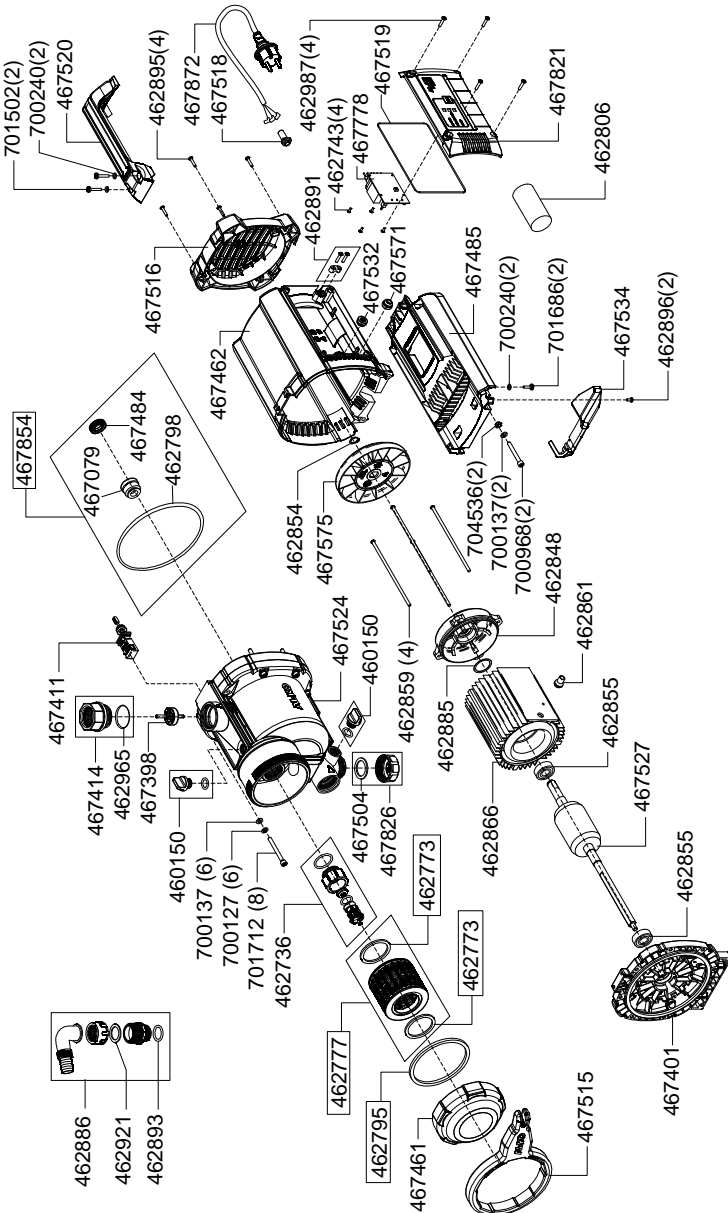
ETK JET 4000/3

Art.-Nr. 112 843



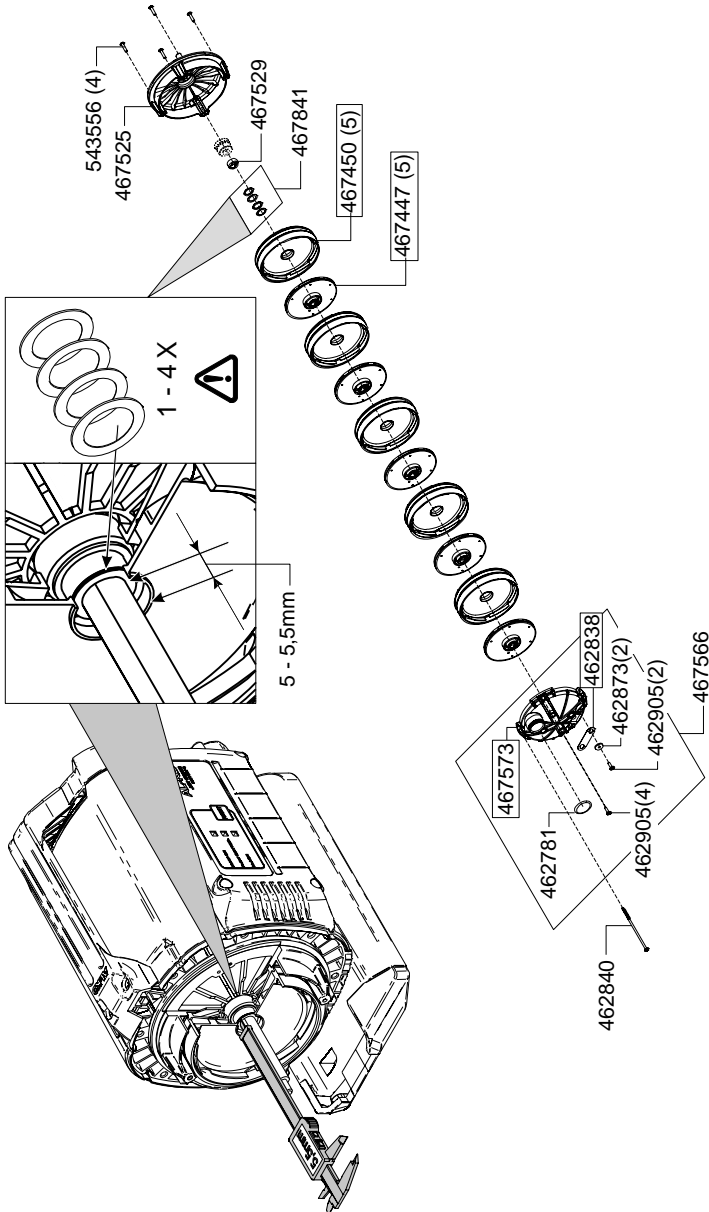
ETK JET 6000/5

Art.-Nr. 112 844



ETK JET 6000/5

Art.-Nr. 112 844



Country	Company	Telephone	Fax
A	AL-KO Kober Ges.m.b.H.	(+43) 3578 / 2515227	(+43) 3578 / 251538
AUS	AL-KO International PTY. LTD	(+61) 3/9767-3700	(+61) 3/9767-3799
B / L	Eurogarden NV	(+32) 16/805427	(+32) 16/805425
BG	Valerii S&M Group SJ	(+359) 2 942 34 02	(+359) 2 942 34 10
CH	AL-KO Kober AG	(+41) 56/4183150	(+41) 56/4183160
CZ	AL-KO Kober Spol.sr.o.	(+420) 382 / 210381	(+420) 382 / 212782
D	AL-KO Geräte GmbH	(+49) 8221 / 203-0	(+49) 8221 / 203-138
DK	AL-KO Ginge A/S	(+45) 98821000	(+45) 98825454
EST/LT/LV	AL-KO Kober SIA	(+371) 67409330	(+371) 67807018
F	AL-KO S.A.S.	(+33) 3/85-763540	(+33) 3/85-763588
GB	Rochford Garden Machinery Ltd.	(+44) 1963/828050	(+44) 1963/828052
H	AL-KO KFT	(+36) 29/537050	(+36) 29/537051
HR	Brun.ko.-prom d.o.o.	(+385) 1 3096 567	(+385) 1 3096 567
I	AL-KO Kober GmbH / SRL	(+39) 039/9329311	(+39) 039/9329390
IN	AGRO-COMMERCIAL	(+91) 3322874206	(+91) 3322874139
IQ	Gulistan Com	(+946) 750 450 80 64	
IRL	Cyril Johnston & Co. Ltd.	(+44) 2890813121	(+44) 2890914220
LY	ASHOFAN FOR AGRICULT. ACC.	(+218) 512660209	(+218) 512660209
MA	BADRA Sarl	(+212) 022447128	(+212) 022447130
MK	Techno Geneks	(+389) 2 2551801	(+389) 2 2520175
N	AL-KO GINGE A/S	(+47) 64862550	(+47) 64862554
NL	O.DE LEEUW GROENTECHNIEK	(+31) 38/444 6160	(+31) 38/444 6358
PL	AL-KO Kober z.o.o.	(+48) 61/8161925	(+48) 61/8161980
RO	OMNITECH Technology SRL	(+4) 021 326 36 72	(+4) 021 326 36 79
RUS	OOO AL-KO Kober	(+7) 499/1688718	(+7) 499/96600-00
RUS	AL-KO St. Petersburg GmbH	(+7) 812/4461075	(+7) 812/4461075
S	AL-KO Ginge Svenska AB	(+46) (0) 31573580	(+46) (0) 31575620
SK	AL-KO Kober Slovakia Spol.s.r.o.	(+421) 2/45994112	(+421) 2/45648117
SLO	DARKO OPARA S.P.	(+386) 17225858	(+386) 17225851
SRB	Agromarket doo	(+381) 34/30800	(+381) 34/30816
TR	ZIMAS A.S.	(+90) 232 4580586	(+90) 232 4572697
UA	TOV AL-KO Kober	(+380) 44/4923396	(+380) 44/4923397