

Содержание

СПЕЦИАЛЬНЫЕ ЗАМЕЧАНИЯ, КАСАЮЩИЕСЯ ЖИДКОКРИСТАЛЛИЧЕСКИХ МОНИТОРОВ..	1
Информация по безопасности и удобству..	2
Распаковка	5
Установка / снятие основания	6
Регулировка положения экрана	6
Подсоединение сетевого шнура	7
Техника безопасности	7
Чистка вашего монитора	7
Экономия энергии	8
DDC (Канал данных дисплея)	8
НАЗНАЧЕНИЕ КОНТАКТОВ КОННЕКТОРА	9
Таблица стандартного времени	11
Установка	12
Элементы управления для пользователя	13
КАК НАСТРОИТЬ МОНИТОР	14
Диагностика неисправностей	20

TCODevelopment



Поздравляем!

На дисплее, который Вы приобрели, стоит маркировка «TCO'03». Это означает, что дисплей спроектирован, изготовлен и проверен в соответствии с самыми строгими требованиями к качеству и защите окружающей среды. Таким образом достигаются высокие эксплуатационные характеристики изделия с учетом удобства эксплуатации при минимальном ущербе для окружающей среды.

Ниже перечислены некоторые требования, предъявляемые к дисплеям TCO'03.

Эргономика

- Отличная визуальная эргономика и высочайшее качество изображения для улучшения условий работы пользователя и снижения риска возникновения проблем, связанных со зрением и переутомлением. Важными параметрами являются светимость, контрастность, разрешение, отражение, цветопередача и стабильность изображения.

Энергия

- Режим энергосбережения после определенного времени полезен как для пользователя, так и для окружающей среды.
- Электрическая безопасность

Излучения

- Электромагнитные поля
- Шумовые излучения

Экология

- Изделие должно быть подготовлено к переработке, и изготовитель должен иметь сертифицированную систему защиты окружающей среды, такую как EMAS или ISO 14 001
- Ограничения по содержанию
 - бромированных и хлорированных огнезащитных веществ и полимеров
 - тяжелых металлов, таких как кадмий, ртуть и свинец.

Требования к данной маркировке разработаны Организацией разработки TCO в сотрудничестве с учеными, экспертами, пользователями, а также производителями по всему миру. С конца 1980-х годов TCO участвует в разработке информационного оборудования, более удобного для пользователей. Наша система маркировки начала применяться для дисплеев в 1992 г. и сейчас востребована пользователями и производителями информационного оборудования во всем мире.

Более подробную информацию см. на веб-сайте
www.tcodevelopment.com

СПЕЦИАЛЬНЫЕ ЗАМЕЧАНИЯ, КАСАЮЩИЕСЯ ЖИДКОКРИСТАЛЛИЧЕСКИХ МОНИТОРОВ

Нижеизложенные признаки являются нормальными для жидкокристаллического монитора и не указывают на наличие неполадки.

ПРИМЕЧАНИЯ

- Из-за характера люминисцентного излучения экран может мигать в начале работы с монитором. Чтобы мигание исчезло, выключите сетевой переключатель, а затем включите его вновь.
- В зависимости от используемого вами узора рабочего стола, яркость экрана может быть немного неравномерной.
- Не менее 99,99 % пикселей жидкокристаллического экрана являются работоспособными. Дефекты изображения, такие как пропущенный пиксель или все время светящийся пиксель, составляют не более 0,01 %.
- Из-за свойств жидкокристаллического дисплея бывшее на экране изображение может сохраняться после переключения на другое изображение, если предыдущее изображение отображалось на экране в течение нескольких часов. В этом случае экран восстанавливается медленно, меняя изображение, или после выключения сетевого переключателя на несколько часов.

Информация по безопасности и удобству

Правила техники безопасности

Внимательно прочитайте данные инструкции. Сохраните этот документ. Он может понадобиться вам в будущем. Следуйте всем инструкциям и предупреждениям, указанным на изделии.

ПРЕДОСТЕРЕЖЕНИЕ. Отключение электропитания от устройства

При подключении и отключении электропитания от источника электропитания соблюдайте следующие инструкции:

Установите источник электропитания перед подключением сетевого шнура к розетке сети переменного тока.

Отсоедините сетевой шнур перед отключением источника электропитания от изделия. Если в системе несколько источников электропитания, отключите питание системы, отсоединив все сетевые шнуры от источников питания.

ПРЕДУПРЕЖДЕНИЕ. Простота доступа

Убедитесь, что к розетке сети переменного тока, к которой подключен сетевой шнур, обеспечен легкий доступ, и она расположена максимально близко от оператора оборудования. Если необходимо отключить электропитание от оборудования, убедитесь, что шнур питания отсоединен от сетевой розетки.

Предупреждения

- Не используйте это изделие вблизи воды.
- Не устанавливайте изделие на неустойчивой тележке, подставке или столе. Если изделие упадет, оно может быть очень сильно повреждено.
- Предусмотренные отверстия необходимы для вентиляции и обеспечивают надежную работу изделия, а также защищают его от перегрева. Эти отверстия не следует накрывать или блокировать. Ни в коем случае нельзя блокировать отверстия, помещая изделие на кровать, софу, ковер или другую схожую поверхность. Изделие нельзя устанавливать рядом или на батарею отопления или обогреватель, а также в ниши, если не обеспечивается должная вентиляция.
- Не просовывайте любые предметы в изделие через отверстия в корпусе, поскольку они могут коснуться областей под напряжением или замкнуть элементы, что может привести к возгоранию или поражению электрическим током. Не вливайте и не проливайте любые жидкости на изделие.
- Не устанавливайте изделие на вибрирующей поверхности во избежание повреждения внутренних компонентов и для предотвращения утечки из батареи.
- Не используйте изделие во время занятий спортом, упражнений и в любых других условиях вибраций, которые могут вызвать неожиданное короткое замыкание или повреждение вращающихся устройств, например жесткого диска или оптического привода, и даже взрыв литиевой батареи.

Безопасное прослушивание

Следуйте инструкциям, рекомендуемым отоларингологами, для защиты слуха.

- Постепенно увеличивайте уровень громкости, пока уровень звука не станет комфортным, а звук четким и без искажений.
- После установки уровня громкости не увеличивайте его.
- Ограничьте время, проводимое за прослушиванием музыки с высоким уровнем громкости.
- Не устанавливайте высокий уровень громкости для заглушения шума.
- Уменьшите уровень громкости, если не удается услышать людей, разговаривающих рядом с вами.

Обслуживание изделия

Не следует проводить обслуживание изделия самостоятельно, поскольку вследствие открытия и снятия крышек могут оголиться опасные области под напряжением и возникнуть другие риски. Все обслуживание должно осуществляться квалифицированными работниками.

Отсоедините изделие от сетевой розетки и обратитесь за обслуживанием к квалифицированному персоналу в следующих случаях:

- шнур питания поврежден, обрезан или изношен;
- на изделие была пролита жидкость;
- изделие попало под воздействие дождя или воды;
- изделие уронили, или корпус был поврежден;
- производительность изделия изменилась, что является признаком необходимости обслуживания;
- изделие не работает должным образом после соблюдения всех инструкций по эксплуатации.



Примечание. Изменяйте только настройки, описанные инструкциями по эксплуатации. Неправильная настройка может повлечь повреждение и обычно требует кропотливой работы квалифицированных специалистов для восстановления нормальной работы устройства.

Заявление о пикселах на ЖКД

ЖКД изготовлен с помощью высокоточных производственных технологий. Тем не менее некоторые пиксела могут иногда загораться неправильно или гореть красным или черным цветом. Это не влияет на записанное изображение и не может рассматриваться как неисправность.

Советы и информация для комфортного использования

При продолжительном использовании компьютеров от пользователей могут поступать жалобы на головную боль или утомление глаз. После работы за компьютером в течение многих часов они также подвержены риску возникновения телесных повреждений. Продолжительная работа, неправильная осанка, неправильный привычный стиль работы, стресс, нарушение условий работы, здоровье персонала и другие факторы значительно увеличивают риск возникновения телесных повреждений.

Неправильное использование компьютера может привести к кистевому туннельному синдрому, тендосиновииту, тендовагиниту или другим мышечно-скелетным повреждениям. В руках, запястьях, кистях, плечах, шее или спине могут возникнуть следующие симптомы:

- онемение, жжение или покалывание;
- тупая боль, болезненные ощущения или болезненность при дотрагивании;
- боль, отечность или пульсация;
- оцепенелость или стеснение;
- ощущение холода или слабость.

При возникновении данных симптомов или любого другого периодического или постоянного дискомфорта и/или боли, связанной с использованием компьютера, немедленно проконсультируйтесь с врачом и проинформируйте об этом отдел безопасности и охраны труда вашей компании.

В следующем разделе приведены советы по комфортному использованию компьютера.

Поиск комфортной зоны

Найдите комфортную зону, настроив угол обзора монитора с помощью подножки, или измените высоту кресла для достижения максимального удобства. Следуйте следующим советам:

- избегайте работы в одной позе в течение слишком долгого промежутка времени;
- не сутультесь и/или не отклоняйтесь назад;
- регулярно вставайте и прогуливайтесь, чтобы снять напряжение в мышцах ног;

- делайте короткие перерывы, чтобы дать отдохнуть шее и плечам;
- избегайте перенапряжения мышц или сведения плеч;
- правильно размещайте внешний монитор, клавиатуру и мышь в пределах зоны удобного доступа;
- если вы работаете с монитором больше, чем с документами, поместите его в центр стола, чтобы снизить напряжение на шею.

Забота о зрении

Просмотр в течение долгого времени, ношение неправильно подобранных очков или контактных линз, яркий свет, чрезмерное освещение комнаты, плохо сфокусированные экраны, мелкие шрифты и дисплеи с низким уровнем контрастности – все это может привести к напряжению глаз. В следующем разделе содержатся рекомендации по снижению утомляемости глаз.

Глаза

- Регулярно давайте глазам отдохнуть.
- Периодически давайте глазам отдохнуть, отводя взгляд от монитора и фокусируя его на удаленном объекте.
- Часто моргайте, чтобы предотвратить сухость глаз.

Дисплей

- Регулярно очищайте дисплей.
- Голова должна находиться выше верхнего края дисплея, чтобы взгляд падал на центр экрана сверху.
- Чтобы улучшить удобочитаемость текста и четкость графики, настройте комфортный уровень яркости и/или контраста дисплея.
- Уберите источники яркого света и отражений
 - Ставьте дисплей так, чтобы он располагался боком к окну или источнику света.
 - Уменьшите освещенность в комнате при помощи занавесок, абажуров или жалюзи.
 - Используйте рабочее освещение.
 - Измените угол обзора дисплея.
 - Используйте фильтр, уменьшающий яркий свет.
 - Используйте козырек, например полосу картона на верхней части дисплея.
- Не настраивайте неудобный угол обзора на дисплее.
- Не смотрите на источники яркого света, например открытые окна, в течение длительных промежутков времени.

Развитие правильного стиля работы

Развивайте в себе следующие привычки, чтобы сделать работу на компьютере более полезной и продуктивной:

- Регулярно делайте короткие перерывы.
- Выполняйте упражнения для разминки.
- Как можно чаще дышите свежим воздухом.
- Занимайтесь спортом и держите себя в тонусе.



Предупреждение! Не рекомендуется использовать изделие на диване или в постели. Если это необходимо, интервалы работы должно быть короткими, следует регулярно делать паузы и упражнения для разминки.



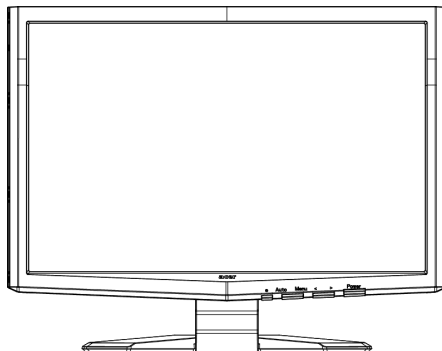
Для получения дополнительной информации и помощи в утилизации посетите следующие веб-сайты.

Глобальный: <http://global.acer.com/about/sustainability.htm>

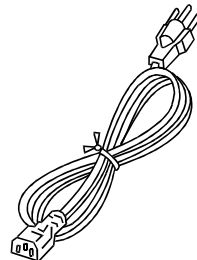
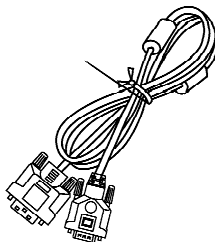
РАСПАКОВКА

Во время распаковки коробки, пожалуйста, проверьте, имеются ли в наличии все нижеуказанные позиции, если в будущем вам потребуется перевозить или пересылать монитор, сохраните упаковочный материал.

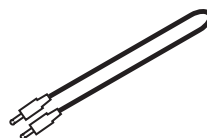
- Монитор с ЖК-дисплеем



- Кабель типа D-SUB
- DVI-кабель (только для некоторых моделей мониторов)
- Сетевой шнур переменного тока



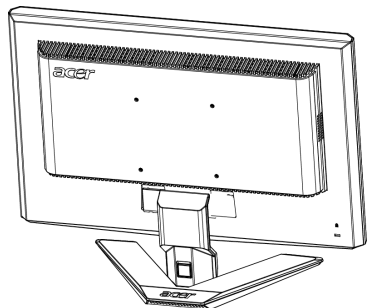
- Руководство пользователя
- Краткое руководство
- Аудиокабель (Дополнительно)



УСТАНОВКА / СНЯТИЕ ПОДСТАВКИ

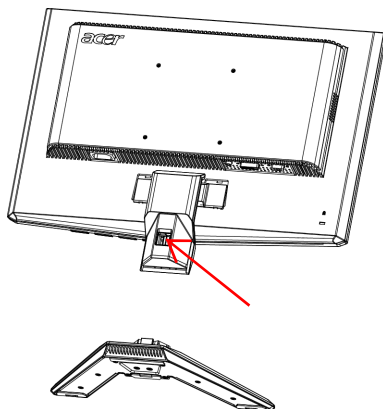
Установка:

Совместите кнопку разъединения в нижней части монитора с соответствующими отверстиями в нижней части основания.



Снятие:

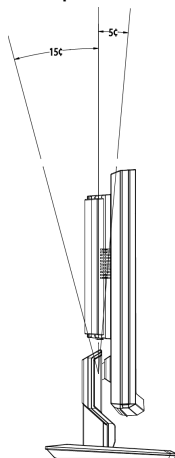
Перед снятием основания отожмите кнопку выключения, как показано на рисунке, и снимите его по направлению, указанному стрелкой.



РЕГУЛИРОВКА ПОЛОЖЕНИЯ ЭКРАНА

Для того, чтобы достичь оптимального поля зрения, можно отрегулировать угол наклона монитора, взявшись двумя руками за его края, так, как изображено на рисунке ниже.

Монитор можно отрегулировать на 15 градусов вверх и на 5 градусов вниз, как указывает изображенная ниже стрелка.



ПОДСОЕДИНЕНИЕ СЕТЕВОГО ШНУРА

- Прежде всего, убедитесь в том, что вы используете правильный сетевой шнур в соответствии с правилами в вашем регионе.
- Настоящий монитор снабжен универсальным устройством питания, который обеспечивает возможность эксплуатации как в регионах с использованием переменного тока мощностью 100 / 120 В, так и в регионах с использованием переменного тока мощностью 220/240 В. Со стороны пользователя не требуется никакой регулировки.
- Вставьте один конец сетевого шнура в ввод переменного тока, а второй конец в соответствующую розетку переменного тока.
- Для устройства с использованием переменного тока мощностью 120 В:

Используйте комплект сетевого шнура UL Listed Cord Set, тип SVT и розетки на 10 А / 125 В.

- Для устройства с использованием переменного тока мощностью 220/240 В (вне территории США):

Используйте сетевой комплект, состоящий из сетевого шнура H05VV-F и розетки на 10 А, 250 В. Сетевой шнур должен иметь соответствующие разрешения техники безопасности для использования в стране, в которой будет установлено оборудование

ТЕХНИКА БЕЗОПАСНОСТИ

- Не устанавливайте монитор или другие тяжелые объекты на сетевой шнур во избежание повреждения кабеля.
- Не подвергайте монитор воздействию дождя, избыточной влаги или пыли.
- Не закрывайте вентиляционные прорези или отверстия монитора. Всегда располагайте монитор в месте с достаточной вентиляцией.
- Не располагайте монитор против яркого заднего плана, или там, где на экране может отражаться солнечный свет или другие источники света. Установите монитор чуть ниже уровня глаз.
- При транспортировке монитора обращайтесь с ним осторожно.
- Берегите экран от ударов и царапин, так как он хрупок.

ЧИСТКА ВАШЕГО МОНИТОРА

Во время очистки вашего монитора внимательно выполняйте указания ниже.

- Перед каждой очисткой выньте сетевой шнур из розетки.
- Для очистки экрана, а также боковых и торцевой поверхностей от пыли используйте мягкую ветошь.

ЭКОНОМИЯ ЭНЕРГИИ

Монитор будет приведен в режим “экономии энергии” при помощи сигнала управления от контроллера дисплея, с индикацией светодиодом питания янтарного цвета.

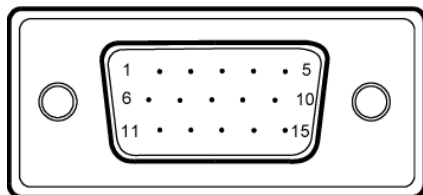
Состояние	Цвет светодиода
ON / ВКЛ.	Синий
Режим энергосбережения	Янтарный

Состояния экономии энергии будут поддерживаться до момента направления сигнала управления или активации клавиатуры или мыши. Время возврата из режима активного отключения обратно во включенное состояние составляет 5 секунд.

DDC (Канал данных дисплея)

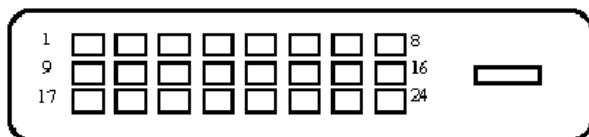
Для облегчения процесса установки монитор готов к автоматическому подключению к вашей системе (“включай и работай”), в том случае, если Ваша система также поддерживает протокол DDC. Протокол DDC (канал данных дисплея) - это протокол коммуникации, посредством которого монитор автоматически информирует главную систему о своих возможностях, например о тех разрешающих способностях, которые он поддерживает и соответствующей синхронизации. Монитор поддерживает стандарт DDC2B.

НАЗНАЧЕНИЕ КОНТАКТОВ КОННЕКТОРА



15-контактный сигнальный кабель цветного дисплея

КОНТАКТ №	ОПИСАНИЕ	КОНТАКТ №	ОПИСАНИЕ
1.	Красный	9.	+5V
2.	Зеленый	10.	Logic Ground
3.	Синий	11.	Monitor Ground
4.	Monitor Ground	12.	DDC-Serial Data
5.	DDC-return	13.	H-Sync
6.	R-Ground	14.	V-Sync
7.	G-Ground	15.	DDC-Serial Clock
8.	B-Ground		



24-контактный сигнальный кабель цветного дисплея

Контакт	Значение	Контакт	Значение
1.	TMDS Data2-	13.	TMDS Data3+
2.	TMDS Data2+	14.	Питание +5 В
3.	TMDS Data 2/4 Shield	15.	GND (для +5 В hsync.vsync)
4.	TMDS Data4-	16.	Определение "горячего" подключени
5.	TMDS Data4+	17.	TMDS Data0-
6.	DDC Clock	18.	TMDS Data0+
7.	DDC Data	19.	TMDS Data 0/5 Shield
8.	Аналоговая синхрони- зация по вертикали	20.	TMDS Data5-
9.	TMDS Data1-	21.	TMDS Data5+
10.	TMDS Data1+	22.	TMDS Clock Shield
11.	TMDS Data 1/3 Shield	23.	TMDS Clock+
12.	TMDS Data3-	24.	DDC TMDS Clock-

Таблица стандартного времени

Видеор-ежим		РАЗРЕШЕНИЕ		
1		640 x 480	60	Hz
2		640 x 480	72	Hz
3		640 x 480	75	Hz
4	MAC	640 x 480	66.66	Hz
5	VESA	720x400	70	Hz
6	SVGA	800 x 600	56	Hz
7	SVGA	800 x 600	60	Hz
8	SVGA	800 x 600	72	Hz
9	SVGA	800 x 600	75	Hz
10	MAC	832 x 624	74.55	Hz
11	XGA	1024 x 768	60	Hz
12	XGA	1024 x 768	70	Hz
13	XGA	1024 x 768	75	Hz
14	MAC	1152 x 870	75	Hz
15	VESA	1152 x 864	75	Hz
16	VESA	1280 x 960	60	Hz
17	SXGA	1280 x 1024	60	Hz
18	SXGA	1280 x 1024	75	Hz
19	VESA	1280 x 720	60	Hz
20	WXGA	1280 x 800	60	Hz
21	WXGA	1360 x 768	60	Hz
22	WXGA+	1440 x 900	60	Hz
23	WXGA+	1440 x 900	75	Hz
24	SXGA+	1400 x 1050	60	Hz
25	WSXGA+	1680 x 1050	60	Hz
26	WSXGA+	1680 x 1050	75	Hz
27	U XGA	1600 x 1200	60	Hz
28	U XGA	1920 x 1080	60	Hz

УСТАНОВКА

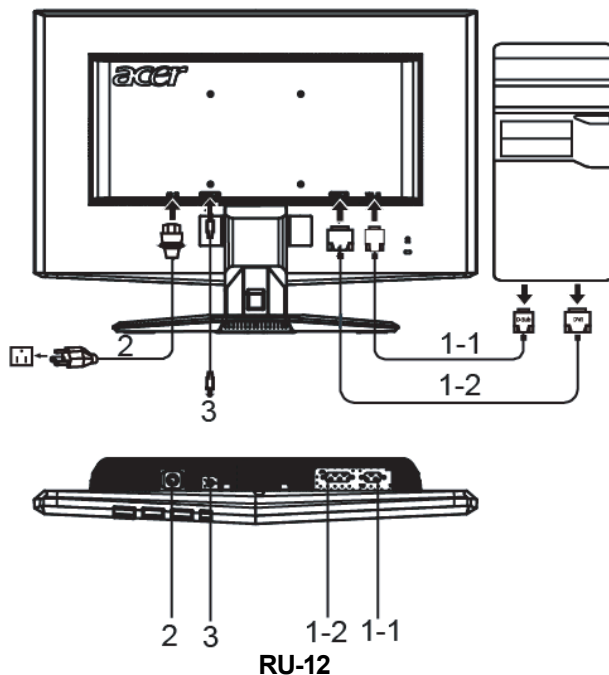
Для подсоединения монитора к вашей главной системе, пожалуйста, выполните перечисленные ниже шаги:

Шаги:

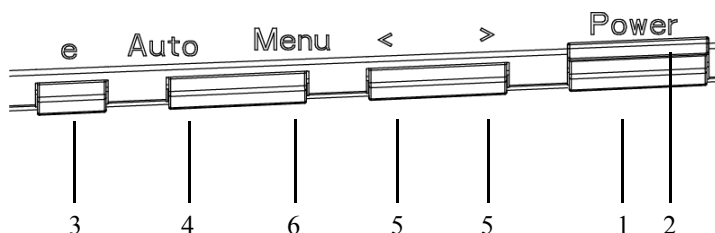
1. 1-1 Подсоедините видео кабель
 - а. Убедитесь в том, что и монитор, и компьютер отключены от сети.
 - б. Подсоедините видео кабель к компьютеру.
- 1-2 Подсоедините кабеля DVI (модель с двумя входами)
 - а. Убедитесь в том, что и монитор, и компьютер отключены от сети.
 - б. Подключите один конец 24-контактного кабеля DVI к задней панели монитора, а второй конец кабеля - к порту DVI компьютера.
2. Подсоедините сетевой шнур

Подсоедините сетевой шнур к монитору, а потом к надлежащим образом заземленной розетке переменного тока.
3. Подсоедините к сети монитор и компьютер.

Сначала подключите монитор, а потом подключите компьютер. Этот порядок очередности очень важен.
4. Если монитор, по-прежнему, не функционирует надлежащим образом, пожалуйста, изучите раздел о диагностике неисправностей и определите проблему.



ЭЛЕМЕНТЫ УПРАВЛЕНИЯ ДЛЯ ПОЛЬЗОВАТЕЛЯ



ОРГАНЫ УПРАВЛЕНИЯ НА ПЕРЕДНЕЙ ПАНЕЛИ

1. Сетевая кнопка:

Нажмите эту кнопку, чтобы включить/выключить сетевое питание.

2. Сетевой индикатор:

Синий	—	сетевое напряжение включено.
Оранжевый	—	режим энергосбережения.
Светло-синий	—	режим выключено.

3. empowering /Выход:

1) Когда экранное меню выведено на экран, эта кнопка будет работать как кнопка ВЫХОДА (удаление с экрана экранного меню).

2) При отключенном экранном меню нажмите эту кнопку для выбора режима сценария.

4. Кнопка автоматической настройки / Выход

1) Когда экранное меню выведено на экран, эта кнопка будет работать как кнопка ВЫХОДА (удаление с экрана экранного меню).

2) Когда экранное меню выключено, нажмите на эту кнопку и держите ее в нажатом состоянии более 2 сек., чтобы активизировать функцию автоматической настройки.

Функция автоматической настройки используется для установки горизонтального, вертикального положения, синхрогенератора и фокусировки.

6. </> :

Чтобы переместиться к желаемой функции, нажимайте кнопку < или кнопку >.

Чтобы изменить установки текущей функции, нажимайте кнопку < или кнопку >.

6. Меню/Ввод:

нажав на эту кнопку, можно вывести экранное меню или, если экранное меню уже выведено, включить или выключить функцию настройки, или же выйти из экранного меню, находясь в режиме настройки громкости.

КАК НАСТРОИТЬ МОНИТОР

1. Нажмите кнопку МЕНЮ, чтобы вывести на экран экранное меню.
2. Чтобы переместиться к желаемой функции, нажимайте кнопку < или кнопку >.
3. Нажмите кнопку МЕНЮ, чтобы выбрать функцию, которую вы хотите настроить.
4. Чтобы изменить установки текущей функции, нажимайте кнопку < или кнопку >.
5. Чтобы выйти из экранного меню и сохранить сделанные настройки.

Если вы хотите настроить любую другую функцию, повторите действия, описанные в п.п. 2 – 4.

- **Работа экранного меню в устройствах серии P/X**

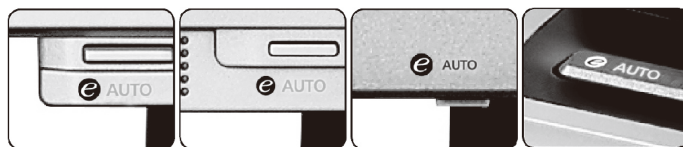
При нажатии пользователем кнопки MENU (МЕНЮ) на передней панели.



1. **Acer eColor Management**

При выборе пункта Acer eColor Management откроется экранное меню Acer eColor

- **экранное меню и расположение "клавиши" "e"**





Серия Valu

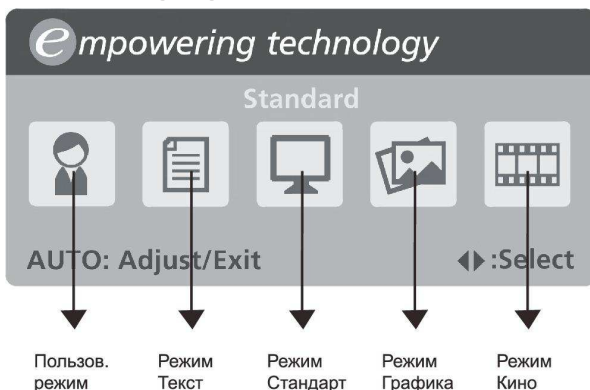
Серия Value с динамиком

Серия Office

Серия Performance и серия Gamer


	Источник питания
Меню	Экранное меню
>	Вправо
<	Влево
	Клавиша Empowering и автоматическая регулировка

- Экранное меню программы Acer eColor Management




- Порядок работы

Acer eColor Management

Шаг 1: нажмите "клавишу ", чтобы открыть экранное меню программы Acer eColor Management и в нем открыть страницу режимов работы

Шаг 2: выберите нужный режим, нажимая "<" или ">"

Шаг 3: нажмите "клавишу ", чтобы подтвердить выбранный режим и включить Auto Adjust (Автоматическую регулировку)

Автоматическая регулировка

Шаг 1: нажмите "клавишу Auto", чтобы включить режим работы

Шаг 2: нажмите "клавишу Auto" еще раз, чтобы выполнить Auto Adjust (Автоматическую регулировку)

- Особенности режимов и их преимущества

Режим	Особенности	Преимущества
Стандарт	Настройки по умолчанию	Демонстрация собственных технических возможностей дисплея
Текст	Оптимальный баланс яркости и контраста для предотвращения чрезмерного напряжения глаз	Наиболее удобный режим для чтения текста на экране
Графика	Улучшает цвета и выделяет мелкие детали	Цветные рисунки и фотографии выглядят более живо с четко проявленными деталями
Кино	Максимально высокая детализация видеоизображения	Великолепное видеоизображение, даже при просмотре в обстановке с неподходящим освещением
Пользов.	Пользовательские настройки	Возможность точной настройки параметров в соответствии с ситуацией

2. USER

При выборе пункта USER (ПОЛЬЗОВАТЕЛЬ) откроется стандартное экранное меню



I. только для модели с аналоговым входом

RU-16



II. только для модели с
аналоговым входом

• НАСТРОЙКА ИЗОБРАЖЕНИЯ

Описание функций экранного меню

Значок главного меню	подменю Значок	Элемент подменю	Описание
		Контрастность	Регулировка контрастности между передним планом и фоном изображения.
		Яркость	Регулировка яркости фона изображения.
		АСМ	АСМ (Adaptive Contrast Management - адаптивное управление контрастом): переключатель АСМ ON/OFF (ВКЛ./ВЫКЛ.), по умолчанию "ВЫКЛ."
		Фокус	Регулировка фокусировки изображения. (допустима только для аналогового источника сигнала)
		Частота	Регулировка частоты сигнала. (допустима только для аналогового источника сигнала)

Значок главного меню	подменю Значок	Элемент подменю	Описание
		Положение по горизонтали	Настройка положения экранного меню по горизонтали (допустима только для аналогового источника сигнала)
		Положение по вертикали	Настройка положения экранного меню по вертикали. (допустима только для аналогового источника сигнала)
	Отсутствует	(Теплый) Цвет	Установить цветовую температуру «теплый белый».
	Отсутствует	(Прохладный) Цвет	Установить цветовую температуру «прохладный белый»
		Органы / Красный	Настройка насыщенности красного/зеленого / синего цвета.
		Органы / Зеленый	
	Органы/Синий		
	Отсутствует	English	Настройка насыщенности красного/зеленого / синего цвета.
	Отсутствует	繁體中文	
	Отсутствует	Deutsch	
	Отсутствует	Français	
	Отсутствует	Español	
	Отсутствует	Italiano	
	Отсутствует	简体中文	
	Отсутствует	日本語	
	Отсутствует	Suomi	В версии для региона EMEA только экранное меню
	Отсутствует	Nederlands	
	Отсутствует	Русский	

Значок главного меню	подменю Значок	Элемент подменю	Описание
		Горизонтальное положение	Настройка положения экранного меню по горизонтали
		Вертикальное Положение	Настройка положения экранного меню по вертикали.
		Вертикальное положение	Настройка положения экранного меню по вертикали.
	Отсутствует	Источник сигнала	Выбор источника сигнала, D-Sub, DVI-D или HDMI
	Отсутствует	Широкоэкранный режим	Выбор широкоэкрannого режима, полноэкранный, с сохранением пропорций или 1 к 1
	Отсутствует	DDC/CI.	Включение/выключение поддержки DDC/CI.
	Отсутствует	Информация	Вывод информации о кадровой и строчной развертках и согласующем сигнале.
	Отсутствует	Сброс	Старые значения параметров автоконфигурации удаляются, процедура автоконфигурации выполняется заново, температура белого устанавливается равной Прохладный.
	Отсутствует	Выход	Сохранение настроек пользователя, выход из экранного меню.

ДИАГНОСТИКА НЕИСПРАВНОСТЕЙ

Прежде чем вы отошлете монитор с ЖК-дисплеем на сервисное обслуживание, пожалуйста, проверьте список диагностики неисправностей, приведенный ниже, возможно, вы сможете определить, в чем заключается проблема, самостоятельно.

(VGA Mode)

Проблема	Текущее состояние	Исправление
Изображение отсутствует	Светодиод ВКЛ.	<ul style="list-style-type: none"> При помощи OSD отрегулируйте яркость и контраст на максимум или перезагрузите на установки по умолчанию.
	Светодиод ВЫКЛ.	<ul style="list-style-type: none"> Проверьте выключатель питания. Проверьте, правильно ли подсоединен провод питания переменного тока к монитору.
	Светодиод светится янтарным цветом	<ul style="list-style-type: none"> Проверьте, правильно ли подсоединен к задней части монитора кабель видео сигнала. Проверьте, включено ли питание компьютерной системы.
Нарушение изображения	Нестабильное изображение	<ul style="list-style-type: none"> Проверьте, соответствуют ли спецификации графического адаптера и монитора, так как их несоответствие может вызывать рассогласование частоты входного сигнала.
	Отсутствие дисплея, смещение центра, или же слишком маленький или слишком большой размер дисплея	<ul style="list-style-type: none"> Используя OSD, отрегулируйте РАЗРЕШАЮЩУЮ СПОСОБНОСТЬ, СИНХРОНИЗАЦИЮ, ФАЗУ СИНХРОНИЗАЦИИ, Г-ПОЗИЦИЮ И В-ПОЗИЦИЮ для нестандартных сигналов.
		<ul style="list-style-type: none"> Используя OSD, в случае отсутствия полноэкранный изображения, пожалуйста, выберите другую разрешающую способность или другое вертикальное время обновления. Подождите несколько секунд после регулировки размера изображения перед изменением или отсоединением сигнального кабеля или отключением питания от монитора.

(DVI Mode)

Проблема	Текущее состояние	Исправление
Изображение отсутствует	Светодиод ВКЛ.	<ul style="list-style-type: none"> При помощи OSD отрегулируйте яркость и контраст на максимум или перезагрузите на установки по умолчанию.
	Светодиод ВЫКЛ.	<ul style="list-style-type: none"> Проверьте выключатель питания.
		<ul style="list-style-type: none"> Проверьте, правильно ли подсоединен провод питания переменного тока к монитору.
	Светодиод светится янтарным цветом	<ul style="list-style-type: none"> Проверьте, правильно ли подсоединен к задней части монитора кабель видео сигнала.
<ul style="list-style-type: none"> Проверьте, включено ли питание компьютерной системы. 		

Acer America Corporation
333 West San Carlos St., San Jose
CA 95110, U. S. A.
Tel : 254-298-4000
Fax : 254-298-4147
www.acer.com



Federal Communications Commission Declaration of Conformity

This device complies with Part 15 of the FCC Rules. Operation is subject to the following two conditions: (1) this device may not cause harmful interference, and (2) this device must accept any interference received, including interference that may cause undesired operation.

The following local Manufacturer /Importer is responsible for this declaration:

Product:	21.5" W LCD Monitor
Model Number:	X223HQ
SKU Number:	X223HQ xxx ("x" = 0~9, a ~ z, or A ~ Z)
Name of Responsible Party:	Acer America Corporation
Address of Responsible Party:	333 West San Carlos St. San Jose, CA 95110 U. S. A.
Contact Person:	Acer Representative
Phone No.:	254-298-4000
Fax No.:	254-298-4147



Declaration of Conformity

We,
Acer Computer (Shanghai) Limited
3F, No. 168 Xizang medium road, Huangpu District,
Shanghai, China

Contact Person: Mr. Easy Lai
Tel: 886-2-8691-3089 Fax: 886-2-8691-3000
E-mail: easy_lai@acer.com.tw

Hereby declare that:

Product: 21.5" W LCD Monitor
Trade Name: Acer
Model Number: X223HQ
SKU Number: X223HQ xxx ("x" = 0~9, a ~ z, A ~ Z or Blank)

Is compliant with the essential requirements and other relevant provisions of the following EC directives, and that all the necessary steps have been taken and are in force to assure that production units of the same product will continue comply with the requirements.

EMC Directive 89/336/EEC, amended by 92/31/EEC and 93/68/EEC as attested by conformity with the following harmonized standards:

- EN55022:1998 + A1:2000 + A2:2003, AS/NZS CISPR22:2002, Class B
- EN55024:1998 + A1:2001 + A2:2003
- EN61000-3-2:2000, Class D
- EN61000-3-3:1995 + A1:2001

harmonized standard:

- EN60950-1:2001

RoHS Directive 2002/95/EC on the Restriction of the Use of certain Hazardous Substances in Electrical and Electronic Equipment

Easy Lai

Easy Lai / Director
Acer Computer (Shanghai) Limited

Aug. 22, 2007

Date



ENERGY STAR

ENERGY STAR is a government program (public/private partnership) that gives people the power to protect the environment in a cost effective way and without sacrificing quality or product features. Products that earn the ENERGY STAR prevent greenhouse gas emissions by meeting strict energy efficiency guidelines set by the US Environmental Protection Agency (EPA) and the US Department of Energy (DOE). In the average home, 75% of all electricity used to power home electronics is consumed while the products are turned off. ENERGY STAR qualified home electronic products in the off position use up to 50% less energy than conventional equipment. More information refers to <http://www.energystar.gov> and <http://www.energystar.gov/powermanagement>.

As an ENERGY STAR partner, Acer Inc. has determined that this product meets the ENERGY STAR guidelines for energy efficiency.



.....
Note: The statement above is applicable only to Acer LCD Monitor with an ENERGY STAR logo.

This product has been shipped enabled for power management:

- * Activate display' Sleep mode within 15 minutes of user inactivity.
- * Activate computer's Sleep mode within 30 minutes of user inactivity.
- * Wake the computer from Sleep mode by pushing power button.