

Phaser 5335
Руководство
ПОЛЬЗОВАТЕЛЯ



Подготовлено в:
Xerox Corporation
Global Knowledge & Language Services
800 Phillips Road
Building 218-01A
Webster, New York 14580
USA

Переведено в:
Xerox
GKLS European Operations
Bessemer Road
Welwyn Garden City
Hertfordshire
AL7 1BU
Великобритания

© Корпорация Xerox, 2007 г. Все права защищены.

Напечатано в США.

Охрана авторских прав распространяется на все виды материалов и информации, защита которых разрешена существующим законодательством, в том числе на экранные материалы, генерируемые программным способом, например стили, шаблоны, значки, изображения и т. п.

XEROX®, Phaser и все упоминаемые в этой публикации названия изделий Xerox являются товарными знаками XEROX CORPORATION. Марки и названия изделий других компаний могут быть товарными знаками или зарегистрированными товарными знаками соответствующих компаний и они также признаются.

Adobe, логотип Adobe, Acrobat, Acrobat Reader, PostScript, Adobe PostScript 3 и логотип PostScript являются либо зарегистрированными товарными знаками, либо товарными знаками Adobe Systems Incorporated в США и/или в других странах.

Microsoft, Windows, Windows NT 4.0 и Windows Server являются зарегистрированными товарными знаками или товарными знаками корпорации Microsoft в США и/или в других странах.

На использовании графических изображений экрана необходимо разрешение Microsoft Corporation.

NetWare является зарегистрированным товарным знаком корпорации Novell Inc.

Macintosh, Mac OS, AppleTalk, EtherTalk и TrueType являются товарными знаками Apple Computer, Inc., зарегистрированными в США и в других странах.

Solaris, SunOS и NIS (Network Information Services) являются зарегистрированными товарными знаками или товарными знаками Sun Microsystems, Inc.

RSA является зарегистрированным товарным знаком RSA Security Inc.

BSAFE является зарегистрированным товарным знаком RSA Security Inc. в США и в других странах.

Все названия продуктов являются товарными знаками или зарегистрированными товарными знаками соответствующих владельцев.

Информация о лицензии приведена в разделе «О лицензии» (стр. xvii).

Информация о документе: версия 1.01 - декабрь 2007 г.

Содержание

1	Настройки среды принтера.....	1
1.1	Поддерживаемые рабочие среды.....	1
1.2	Подключение кабеля.....	4
1.3	Настройка сетевой среды.....	6
	Настройка IP-адреса.....	6
1.4	Включение портов.....	11
1.5	Конфигурирование принтера с помощью служб CentreWare Internet Services.....	13
	Обзор служб CentreWare Internet Services.....	13
	Использование служб CentreWare Internet Services.....	16
	Использование оперативной справочной системы.....	16
1.6	Установка драйвера принтера.....	17
	Установка драйвера Windows PostScript.....	17
	Удаление драйвера принтера и других программ.....	20
2	Основные операции.....	21
2.1	Главные узлы и функции.....	21
	Главный блок.....	21
	Панель управления.....	24
	Дисплей панели управления.....	26
2.2	Включение/выключение питания.....	27
	Включение питания.....	27
	Выключение питания.....	27
2.3	Об автоматическом выключателе.....	28
2.4	Настройка/Выход из режимов энергосбережения.....	29
2.5	Отмена/проверка задания печати.....	30
	Отмена задания печати.....	30
	Проверка состояния задания печати.....	30
2.6	Импорт информации о принтере в драйвер принтера.....	31
3	Печать.....	33
3.1	Печать с компьютера.....	33
3.2	Печать на конвертах.....	35
	Загрузка конвертов.....	35
	Печать на конвертах.....	37
3.3	Печать на пленках.....	39
	Загрузка пленок.....	39
	Печать на пленках.....	40
3.4	Печать на бумаге нестандартного формата.....	42
	Загрузка бумаги нестандартного формата.....	42
	Регистрация бумаги нестандартного формата.....	42
	Печать на бумаге нестандартного формата.....	44
3.5	Печать при изменении типов бумаги в лотках.....	46
3.6	Печать конфиденциальных документов - Защищенная печать -.....	51
	Функция защищенной печати.....	51
	Печать с помощью функции защищенной печати.....	51
3.7	Печать после проверки результатов печати - Пробная печать -.....	55
	Функция пробной печати.....	55
	Печать с помощью функции пробной печати.....	55

4	Бумага	59
4.1	О бумаге	59
	Поддерживаемые типы бумаги	59
	Неподдерживаемая бумага	62
	Хранение бумаги и обращение с ней	63
4.2	Загрузка бумаги	64
	Загрузка бумаги в лоток 1 (обходной)	64
	Загрузка бумаги в лотки 2 - 5	66
	Форматы бумаги / Типы бумаги в лотках	69
	Расширение удлинителя выходного лотка	69
	Изменение типов бумаги в лотках	70
	Настройка форматов бумаги в лотках	71
	Функция Автовыбор лотка	73
5	Меню панели управления	75
5.1	Обзор общих меню	75
	Структура меню	75
	Изменение настроек	77
5.2	Настройка общих меню	79
	[Язык печати]	79
	[Отчет/список]	81
	[Показания счетчика]	81
	[Меню админ.]	81
6	Устранение неисправностей.....	113
6.1	Устранение застревания бумаги	113
	Застревание бумаги в лотке 1 (обходном)	115
	Застревание бумаги в лотках 2 - 5	116
	Застревание бумаги в блоке термического закрепления	118
	Устранение застревания бумаги в блоке двусторонней печати	119
	Застревание бумаги в зоне вывода	120
6.2	Проблемы с аппаратурой (отказ питания, необычный шум и т.п.).....	121
6.3	Проблемы при печати	122
6.4	Проблемы с качеством печати	124
6.5	Проблемы с подачей бумаги	128
6.6	Сообщения об ошибках и коды ошибок.....	129
	Сообщения об ошибках (в алфавитном порядке)	129
	Коды ошибок	133
6.7	Проблемы, относящиеся к сети.....	135
	Проблемы служб CentreWare Internet Services	135
	Проблемы печати электронной почты/StatusMessenger	137
7	Обслуживание.....	139
7.1	Замена расходных материалов.....	139
	Тип расходного материала	139
	Замена картриджа принтера	141
7.2	Печать отчетов / списков.....	145
	Типы отчетов / списков	145
	<ОК/Извлечение>Печать отчета/списка	147
7.3	Контроль/управление принтером из обозревателя Интернет	148
7.4	Проверка состояния принтера с помощью PrintingScout.....	149
7.5	Проверка состояния принтера по электронной почте	150
	Настройка функции StatusMessenger	151
	Проверка состояния принтера по электронной почте	152

7.6	Функции обеспечения безопасности	153
	Шифрование данных по SSL для связи по HTTP	153
	Контроль принимаемых данных по IP-адресу	158
7.7	Проверка показаний счетчика	160
	Проверка показаний счетчика (счетчик)	160
	Проверка показаний счетчика на компьютере (отчет счетчика)	161
7.8	Функции идентификации и управления аудитроном	162
	Обзор функций идентификации и управления аудитроном	162
	Конфигурирование функций идентификации и управления аудитроном	163
	Регистрация учетной информации на принтере	164
7.9	Чистка принтера	168
	Очистка внешних поверхностей	168
	Очистка ребристой пластины	169
	Чистка роликов подачи	171
7.10	Перемещение принтера	179
A	Приложение	181
A.1	Основные технические характеристики	181
	Технические характеристики аппарата	181
	Печатная область	185
A.2	Дополнительные принадлежности	186
A.3	Ресурс расходных материалов и периодически заменяемые узлы	187
A.4	Получение информации о продукте	188
	Получение последнего драйвера принтера	188
	Обновление микропрограммы принтера	188
A.5	Установка дополнительной памяти	189
	Процедура установки	190
A.6	Примечания и ограничения	193
	Примечания и ограничения при работе с принтером	193
A.7	Глоссарий	194
	Указатель	207

Перед началом работы с аппаратом

Благодарим вас за приобретение аппарата семейства Phaser компании Xerox.

В этом руководстве пользователя приведена подробная информация, технические характеристики и процедуры использования встроенных функций аппарата.

В этой главе приведена информация, с которой пользователи должны ознакомиться перед началом работы с аппаратом.

Горячая линия Xerox

Если вам нужна помощь во время или после установки аппарата, то посетите сайт Xerox, там вы получите оперативную помощь и поддержку.

<http://www.xerox.com/support>

Если вам необходима дополнительная помощь, то обращайтесь к нашим специалистам по горячей линии Xerox. Номер телефона местного представителя может быть предоставлен вам после установки аппарата. Для дальнейших справок запишите номер этого телефона ниже.

Номер телефона горячей линии или представителя:

Телефон горячей линии Xerox в США: 1-800-821-2797

Телефон Представительства Xerox в Москве: 1-800-939-3769 (1-800-93-XEROX)

Серийный номер

При обращении по горячей линии или в сервисный центр Xerox вам потребуется сообщить серийный номер аппарата, который указан на задней крышке.

Для удобства запишите заводской (серийный) номер в графе ниже.

Серийный номер:

Сохраняйте записи всех кодов ошибок. Эта информация поможет быстрее устранить проблемы.

Условные обозначения

В этом разделе описаны условные обозначения, используемые в этом руководстве пользователя.

ПРЕДУПРЕЖДЕНИЕ: представляет информацию о возможности получения травмы.

ВНИМАНИЕ: предупреждает о возможности механического повреждения аппарата в результате того или иного действия.

Важная информация: представляет важные сведения, с которыми пользователь должен ознакомиться.

Примечание. представляет дополнительную информацию по операциям или функциям.

" "': указывает поперечные ссылки в тексте этого руководства

[]': обозначает значения и коды ошибок, выводимых на дисплее, а также названия меню, окон, диалоговых окон, кнопок и других элементов, отображаемых на мониторе компьютера.

< >: указывает аппаратные кнопки на панели управления аппарата или на клавиатуре компьютера.

>: указывает структуру иерархии меню на панели управления аппарата, драйвера принтера или служб CentreWare Internet Services.

В этом разделе также описаны термины, используемые в этом руководстве пользователя.

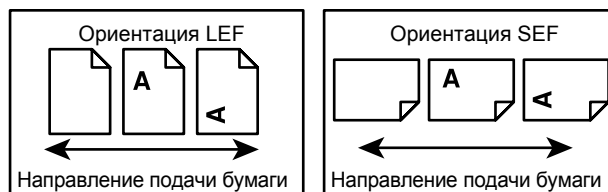
- Ориентация обозначает направление изображений на листе.

- LEF (подача длинной кромкой) 

Загрузка документов и бумаги, когда в аппарата сначала вводится одна из длинных кромок листа.

- SEF (подача короткой кромкой) 

Загрузка документов и бумаги, когда в аппарата сначала вводится одна из коротких кромок листа.



- Бумага является синонимом термина материал и оба они взаимозаменяемы.
- Аппарат служит синонимом названия «Xerox Phaser 5335», использование этих терминов является взаимозаменяемым.
- Компьютер относится к персональному компьютеру или к рабочей станции.
- Системный администратор - это лицо, которое отвечает за обслуживание аппарата, в том числе за настройку аппарата, установку драйверов принтера и сопровождение программного обеспечения.

Другие источники информации

Для аппарата доступны следующие дополнительные источники информации.

- Руководство пользователя Phaser 5335
- Руководство по печати на принтере Phaser 5335

Примечание

- Приведенные в руководстве иллюстрации соответствуют полной конфигурации аппарата, поэтому могут не вполне соответствовать аппаратам с другой конфигурацией.
- Все снимки экрана в данном руководстве пользователя приведены для Windows XP.

Замечания по технике безопасности

Для обеспечения безопасной эксплуатации аппарата внимательно прочтите эти инструкции, прежде чем приступить к его использованию.

Приобретенный вами аппарат и расходные материалы Xerox разработаны с учетом самых строгих требований стандартов безопасности и проверены на соответствие им. Эти требования включают аттестацию в агентстве по технике безопасности и проверку соответствия установленным стандартам охраны окружающей среды. Прежде чем приступить к работе с аппаратом, внимательно прочитайте приведенные ниже инструкции и по мере необходимости обращайтесь к ним для обеспечения безопасной эксплуатации аппарата.

Проверка безопасности и рабочих характеристик данного аппарата выполнялась только с использованием материалов Xerox.

ПРЕДУПРЕЖДЕНИЕ: Любое несанкционированное изменение, включая добавление новых функций или подключение внешних приборов, может отменить или аннулировать сертификацию аппарата. Для получения дополнительной информации обращайтесь к вашему уполномоченному местному дилеру.

Предупредительная маркировка

Необходимо соблюдать указания всех предупреждений, нанесенных на изделия или поставляемых вместе с ним.



ПРЕДУПРЕЖДЕНИЕ Это ПРЕДУПРЕЖДЕНИЕ оповещает пользователей о зонах аппарата, в которых существует опасность получения травмы.



ПРЕДУПРЕЖДЕНИЕ Это ПРЕДУПРЕЖДЕНИЕ оповещает пользователей о зонах аппарата, в которых имеются нагретые поверхности, к которым нельзя прикасаться.



ПРЕДУПРЕЖДЕНИЕ Этот символ означает, что в аппарате используется лазерное устройство, оповещая пользователя о необходимости соблюдения соответствующих правил техники безопасности.



ПРЕДУПРЕЖДЕНИЕ Этот аппарат необходимо подключить к цепи защитного заземления.

Информация о техническом обслуживании

1. Все процедуры технического обслуживания оператора описаны в документации для пользователя, поставляемой вместе с изделием.
2. Не выполняйте никаких процедур обслуживания изделия, которые не описаны в документации для пользователя.
3. **ПРЕДУПРЕЖДЕНИЕ:** Не используйте аэрозольные очистители. Применение аэрозольных очистителей на электромеханическом оборудовании может быть взрывоопасным и огнеопасным.
4. Пользуйтесь только средствами очистки и расходными материалами, указанными в данном руководстве.
5. Никогда не снимайте крышки и защитные устройства, которые закреплены винтами. За этими крышками нет никаких деталей, подлежащих техническому обслуживанию.

Области, доступные для оператора

Аппарат спроектирован так, чтобы оператор имел доступ только к безопасным зонам. Доступ к опасным зонам защищен крышками и ограждениями, для снятия которых требуется инструмент. Никогда не снимайте эти крышки и ограждения.

Сведения по электробезопасности

1. Сеть электропитания для аппарата должна удовлетворять требованиям, указанным на табличке технических данных на задней стороне аппарата. Если вы не уверены, что сеть электропитания соответствует данным требованиям, то обращайтесь за консультацией в службу Энергонадзора или квалифицированному специалисту.
2. Электрическая розетка должна размещаться в доступном месте рядом с аппаратом.
3. Используйте шнур питания, поставляемый с аппаратом. Не используйте удлинитель. Запрещается снимать и модифицировать вилку шнура питания.
4. Вставляйте вилку шнура питания напрямую в соответствующую заземленную электрическую розетку. Если вы не уверены, что розетка заземлена надлежащим образом, обратитесь к квалифицированному специалисту.
5. Не пользуйтесь переходником для подключения аппаратов Xerox к незаземленной сетевой розетке.
6. Размещайте аппарат так, чтобы нельзя было наступить на шнур питания или споткнуться об него.
7. Не ставьте предметы на шнур питания.
8. Запрещается блокировать и отключать устройства электрической и механической блокировки.
9. Не вставляйте предметы в гнезда и проемы аппарата. Это может привести к поражению электрическим током или стать причиной пожара.
10. Не перекрывайте вентиляционные отверстия. Эти отверстия обеспечивают надлежащее охлаждение аппарата Xerox.

Электропитание



1. Этот аппарат должен работать только от сети электропитания, параметры которой указаны на его табличке технических данных. Если вы не уверены, что сеть электропитания соответствует данным требованиям, обращайтесь за консультацией к квалифицированному специалисту.
2. **ПРЕДУПРЕЖДЕНИЕ:** Этот аппарат необходимо подключить к цепи защитного заземления. Данный аппарат поставляется с вилкой питания, имеющей вывод защитного заземления. Эту вилку можно включать только в заземленную электрическую розетку. Это мера обеспечения безопасности. Если вилка не подходит к розетке, обратитесь к квалифицированному специалисту для замены розетки.
3. Обязательно подключайте аппарат к соответственно заземленной электрической розетке. При возникновении сомнений обратитесь к квалифицированному специалисту для проверки розетки.

Устройство отсоединения

Шнур электропитания является устройством отсоединения этого оборудования. Он подключается к задней панели аппарата как отсоединяемое устройство. Для отключения электрического питания от аппарата отсоедините шнур электропитания из электрической розетки.

Аварийное отключение электропитания

При возникновении какого-либо из следующих условий немедленно выключите аппараты **выньте вилки шнуров питания из электрических розеток**. Обратитесь к представителю уполномоченной сервисной службы для устранения следующих проблем:

- Появление необычного запаха или шума в зоне аппарата.
- Повреждение или истирание шнура питания.
- Сработал автомат настенного щитка, предохранитель или другое защитное устройство.
- Попадание жидкости внутрь аппарата.
- На аппарат попала вода.
- Повреждение компонента аппарата.

Информация о лазерной безопасности



ВНИМАНИЕ: Использование не описанных здесь регулировок, настроек или процедур может привести к воздействию опасного излучения.

Данный аппарат удовлетворяет стандартам характеристик лазерных устройств, установленным правительственными, государственными и международными агентствами для лазерных устройств класса 1. Аппарат не испускает опасного излучения, поскольку луч полностью закрыт кожухами на всех этапах эксплуатации и технического обслуживания пользователем.

Информация о мерах безопасности при эксплуатации

Для обеспечения непрерывной безопасной работы вашего оборудования Xerox всегда соблюдайте следующие правила эксплуатации.

Всегда выполняйте:

- Всегда подключайте оборудование к правильно заземленной розетке электропитания. При возникновении сомнений попросите опытного электрика проверить розетку.
- Это изделие необходимо подключить к цепи защитного заземления.
Это изделие поставляется с вилкой питания, имеющей вывод защитного заземления. Эту вилку можно включать только в заземленную розетку электропитания. Это мера обеспечения безопасности. Для устранения опасности поражения током попросите электрика заменить вашу розетку, если вы не можете вставить в нее вилку. Никогда не используйте для подключения аппарата к розетке электропитания вилку, в которой нет вывода защитного заземления.
- Всегда выполняйте указания всех предупреждений, нанесенных на изделие или поставляемых вместе с ним.
- Всегда размещайте аппарат в помещении с хорошей вентиляцией и обеспечьте достаточно свободного места для выполнения технического обслуживания. Минимальные допустимые размеры указаны в Руководстве по установке.
- Всегда используйте материалы и расходные материалы, специально предназначенные для вашего оборудования Xerox. Использование неподходящих материалов может привести к плохому качеству и низкой производительности.
- Перед очисткой всегда отсоединяйте оборудование от сети электропитания.

Никогда не делайте этого:

- Никогда не используйте для подключения аппарата к розетке электропитания вилку, в которой нет вывода защитного заземления.
- Никогда не выполняйте никаких процедур технического обслуживания, которые не указаны в документации пользователя.
- Это изделие нельзя встраивать ни в какие установки, если в них не обеспечена надлежащая вентиляция. Для получения дополнительной информации обращайтесь к вашему уполномоченному местному дилеру.
- Никогда не снимайте крышки и защитные устройства, которые закреплены винтами. Под этими крышками нет никаких зон, обслуживаемых оператором.
- Никогда не размещайте оборудование вблизи радиаторов и других источников тепла.
- Никогда не засовывайте никаких предметов в вентиляционные отверстия.
- Запрещается блокировать и отключать устройства электрической и механической блокировки.
- Никогда не эксплуатируйте оборудование, если вы заметили необычные звуки или запахи. Немедленно отсоедините шнур электропитания из сетевой розетки и обращайтесь к вашему сервисному представителю Xerox или в обслуживающую организацию.

Информация о техническом обслуживании

Не пытайтесь выполнять какие-либо процедуры обслуживания, которые в явном виде не описаны в документации пользователя, поставляемой с аппаратом.

- Не используйте аэрозольные очистители. Использование несертифицированных очистителей может привести к ухудшению качества и производительности оборудования и может создать опасную ситуацию.
- Пользуйтесь только средствами очистки и расходными материалами, рекомендуемыми в данной документации. Храните чистящие материалы в недоступном для детей месте.
- Не снимайте крышки и ограждения, закрепленные винтами. За ними нет компонентов, подлежащих техническому обслуживанию.
- Никогда не выполняйте никаких процедур технического обслуживания, если вы не были обучены им уполномоченным местным дилером или они явно не описаны в руководствах для пользователя.

Информация о безопасности при выделении озона

Это изделие может выделять озон во время нормальной эксплуатации. Выделяемый озон тяжелее воздуха, его количество зависит от объема копирования. При условии выполнения всех условий эксплуатации, указанных в процедуре по установке, обеспечивается соблюдение безопасных уровней концентрации озона.

Если вам нужна дополнительная информация об озоне, то запросите публикацию Xerox "Ozone", позвонив для этого по телефону 1-800-828-6571 в США и в Канаде. В других регионах обращайтесь к уполномоченному дилеру.

Информация о расходных материалах

- Храните все расходные материалы с соблюдением указаний, приведенных на их упаковках.
- Храните все расходные материалы в недоступном для детей месте.
- Не бросайте тонер, картриджи и контейнеры с тонером в открытое пламя.
- Для картриджей: При обращении с картриджами (с тонером, от блока термического закрепления и т.д.) соблюдайте осторожность – берегите глаза и незащищенные участки тела. При попадании содержимого картриджа в глаза может возникнуть раздражение и воспаление. Не пытайтесь разбирать картриджи. Содержимого картриджа при этом может попасть в глаза или на незащищенные участки тела.

Излучение радиочастотных помех

США, Канада, Европа, Австралия/новая Зеландия

ПРИМЕЧАНИЕ. Данный аппарат прошел испытания и признан соответствующим нормам, установленным для цифрового оборудования Класса А согласно положениям Части 15 Правил ФКС (Федеральной комиссии связи США). Эти ограничения предназначены для обеспечения надлежащей защиты от радиопомех при эксплуатации оборудования в коммерческих условиях. Данное оборудование вырабатывает, использует и может излучать радиочастотную энергию, поэтому при несоблюдении инструкций по установке и эксплуатации может стать источником радиопомех. При эксплуатации этого аппарата в жилой зоне возможно возникновение недопустимых помех, которые пользователь должен устранять за свой счет.

Изменения или модификация данного аппарата, специально не санкционированные корпорацией Xerox, могут аннулировать право пользователя на его эксплуатацию.

Для обеспечения соответствия правилам ФКС с аппаратом необходимо использовать экранированные кабели.

Сертификаты безопасности изделия

Это изделие сертифицировано следующим агентством с использованием указанных стандартов безопасности.

<u>Агентство</u>	<u>Стандарт</u>
Underwriters Laboratories Inc.	UL60950-1 1-й (2003) (США/Канада)
Intertek ETL Semko	IEC60950-1 Редакция 1 (2001)

Это изделие было изготовлено с применением зарегистрированной системы управления качеством ISO9001.

Информация о соответствии стандартам

Маркировка CE



Установленная на данном изделии маркировка CE отражает заявление XEROX о соответствии продукта следующим директивам Европейского Союза, принятым в указанные даты:

12 декабря 2006 г.: Директива Совета ЕЭС 2006/95/ЕС с поправками. О сближении законов государств-членов ЕЭС по низковольтному оборудованию.

15 декабря 2004 г.: Директива Совета ЕЭС 2004/108/ЕС с поправками. О сближении законов государств-членов ЕЭС по электромагнитной совместимости.

9 марта 1999 г.: Директива Совета ЕЭС 99/5/ЕС по радиотехническому оборудованию и телекоммуникационным терминалам и взаимное признание соответствия.

Полный текст заявления о соответствии с указанием соответствующих директив и стандартов можно получить у представителя корпорации XEROX Limited.

ЕВРОПА

Сертификация в соответствии с Директивой 1999/5/ЕС «Радиотехническое оборудование и телекоммуникационные терминалы»

Этот аппарат Xerox сертифицирован компанией Xerox на соответствие общеевропейским правилам подключения к аналоговой телефонной сети общего пользования (ТфОП) согласно директиве 1999/5/ЕС. Этот аппарат предназначен для работы в телефонных сетях общего пользования и совместим с УАТС в следующих странах:

Австрия	Германия	Люксембург	Швеция
Бельгия	Греция	Нидерланды	Швейцария
Дания	Исландия	Норвегия	Великобритания
Франция	Ирландия	Португалия	Финляндия
Италия	Испания	Чешская Республика	Польша
Болгария	Румыния	Венгрия	

В случае возникновения проблем в первую очередь обращайтесь в местное Представительство Xerox.

Данный аппарат был испытан и признан удовлетворяющим TBR21 – Технические характеристики терминалов для применения в аналоговых коммутируемых телефонных сетях Европейской экономической зоны.

Аппарат может быть конфигурирован для соответствия сетям других стран. Если вам необходимо подключить аппарат к сети другой страны, обратитесь в Представительство Xerox.

Примечание • Хотя этот продукт совместим и с импульсным, и с тональным (DTMF) набором, рекомендуем применять набор DTMF. Тональный набор надежнее и быстрее импульсного.

Изменение этого продукта, подсоединение его к внешнему управляющему программному обеспечению или оборудованию не санкционированному компанией Xerox, влечет за собой отмену сертификата.

Соответствие экологическим нормам

США

ENERGY STAR



Являясь участником программы ENERGY STAR®, Xerox заявляет, что это изделие соответствует требованиям ENERGY STAR в отношении эффективного энергопотребления.

ENERGY STAR и ENERGY STAR MARK являются зарегистрированными товарными знаками США.

ENERGY STAR – совместная программа, проводимая правительствами США, Европейского Союза и Японии, а также фирмами, занимающимися производством офисного оборудования, по продвижению на рынок экономичных в отношении энергопотребления моделей копировальных аппаратов, принтеров, multifunctionальных факсимильных аппаратов, персональных компьютеров и мониторов. Снижение потребления энергии данным оборудованием способствует уменьшению смога, кислотных дождей и глобальных изменений климата, обусловленным производством электроэнергии.

Оборудование Xerox ENERGY STAR заранее настроено на заводе. Данный аппарат поставляется с таймером переключения в режим экономии энергии, настроенным на 5 минут после изготовления последнего отпечатка/копии. Подробное описание данной функции приведено в разделе по настройке аппарата данного руководства.

Вторичная переработка и утилизация изделия

Корпорация Хероx осуществляет глобальную программу возврата и утилизации оборудования. Обратитесь к вашему торговому представителю Хероx (1-800-ASK-XEROX) чтобы узнать, попадает ли ваше изделие Хероx под действие этой программы. Для получения дополнительной информации об экологических программах Хероx посетите веб-сайт www.xerox.com/environment.

Если вы отвечаете за утилизацию изделия Хероx, обратите внимание, что в нем могут содержаться ртутные лампы свинец, перхлораты и другие материалы, утилизация которых может регулироваться нормами по защите окружающей среды. Содержание таких материалов полностью соответствует мировым стандартам, принятым на момент выхода изделия на рынок. Для получения информации о способах переработки и утилизации оборудования обратитесь в местные уполномоченные органы. В США вы также можете посетить сайт организации Electronic Industries Alliance по адресу: <http://www.eiae.org/>.



ПРЕДУПРЕЖДЕНИЕ: Хлорноокислый материал - данный аппарат может содержать одно или несколько устройств с перхлоратами, например, аккумуляторы. Для них могут быть предусмотрены специальные приемы обращения, см. информацию на сайте <http://www.dtsc.ca.gov/hazardouswaste/perchlorate/>

Бытовая/домашняя среда



Использование этого символа на аппарате подтверждает, что его нельзя утилизировать как обычные бытовые отходы. В соответствии с Европейским законодательством после окончания срока службы утилизируемое электрическое и электронное оборудование должно быть отделено от бытового мусора.

Частные домовладельцы в государствах-членах ЕС могут бесплатно вернуть старое электрическое и электронное оборудование в предназначенные для этого пункты сбора. Пожалуйста, обращайтесь к вашим местным властям за дополнительной информацией.

В некоторых странах-членах ЕС при покупке нового аппарата продавец может предложить бесплатно принять старое оборудование. За дополнительной информацией обращайтесь к продавцу.

Перед утилизацией, пожалуйста, обратитесь к местному дилеру или в представительство Хероx для получения информации по возвращению исчерпавшего свой ресурс оборудования.

Промышленная/коммерческая среда



Наличие этого символа на аппарате подтверждает, что его следует утилизировать в соответствии с установленными национальными процедурами. В соответствии с Европейским законодательством после окончания срока службы утилизируемое электрическое и электронное оборудование должно утилизироваться согласно установленным процедурам.

Незаконное копирование

Копирование некоторых документов в вашей стране может быть незаконным. Изготовление незаконных копий может наказываться денежным штрафом или лишением свободы.

- Денежные знаки
- Банкноты и чеки
- Банковские и государственные ценные бумаги
- Паспорта и удостоверения личности
- Охраняемые авторским правом материалы и товарные знаки без согласия их владельцев
- Почтовые марки и другие оборотные документы

Этот список не полон и не претендует на полноту и точность. В случае сомнений обратитесь в юридическую консультацию.

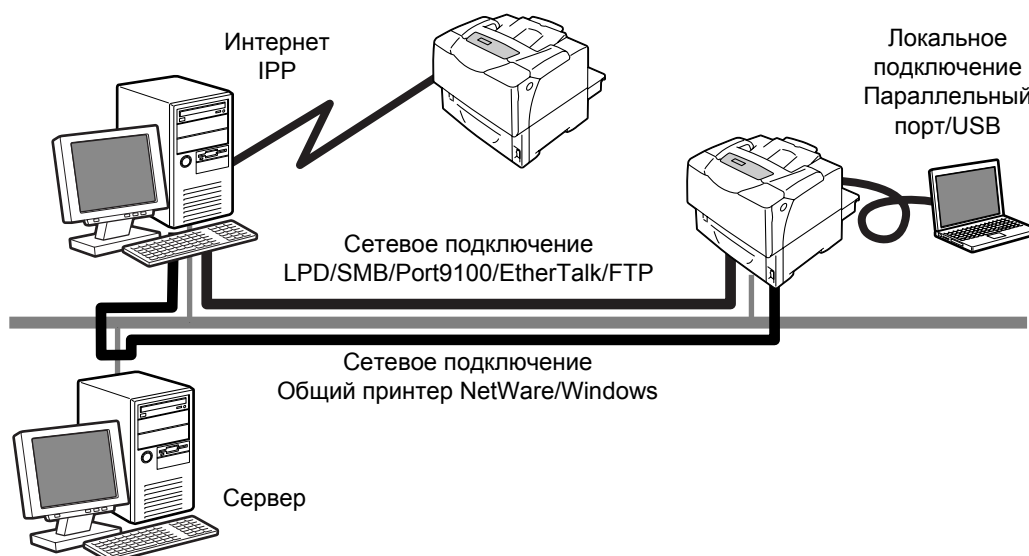
1 Настройки среды принтера

После завершения установки вашего принтера с помощью Руководства по установке переходите к настройке его рабочей среды.

1.1 Поддерживаемые рабочие среды

Принтер можно использовать в качестве локального и сетевого принтера. При использовании в качестве локального принтера этот принтер подключается непосредственно к компьютеру. При использовании в качестве сетевого принтера этот принтер подключается к компьютеру по сети.

Настройте все нужные для работы порты в [Включить] на панели управления.



■ Использование принтера как локального принтера

При использовании принтера в качестве локального принтер и компьютер можно соединить с помощью следующих методов:

- Параллельное подключение: Соединение принтера и компьютера с помощью кабеля параллельного интерфейса. (по умолчанию: [Включен])
- Подключение по USB : Соединение принтера и компьютера с помощью кабеля интерфейса USB. (по умолчанию: [Включен])

■ Использование принтера как сетевого принтера

При использовании принтера в качестве сетевого принтер можно настроить в следующих рабочих средах:

- LPD : Используется при применении протокола TCP/IP для разрешения непосредственной связи между принтером и компьютером. (по умолчанию: [Включен])
- Port9100 : Используется при применении протокола Port9100. (по умолчанию: [Включен])
- FTP : Используется при печати с помощью службы FTP. (по умолчанию: [Включен])

Если установлена плата сетевого расширения (опционная), принтер можно настроить также для следующих рабочих сред:

- NetWare® : Используется при совместном доступе к принтеру и управлению им с помощью сервера NetWare.
(по умолчанию: [Включен])
- SMB : Используется при печати с помощью сети Windows®.
(по умолчанию: [Включен])
- IPP : Используется при печати через Интернет.
(по умолчанию: [Включен])
- EtherTalk® : Используется при печати с Macintosh®.
(по умолчанию: [Включен])

■ Поддерживаемые операционные системы и рабочие среды

Примечание

- Поддерживаемые операционные системы могут быть изменены без предварительного оповещения. Посетите наш веб-сайт, где приведена последняя информация.

Метод подключения	Локальный		Сетевой									
	Параллельный	USB ^{*2}	LPD	NetWare ^{*1}			SMB ^{*1}		IPP ^{*1}	Порт 9100	Ether Talk ^{*1}	FTP
Имя порта												
Протокол	-	-	TCP/IP	TCP/IP	IPX/SPX	Net BEUI	TCP/IP	TCP/IP	TCP/IP	TCP/IP	Apple Talk	TCP/IP
Windows NT [®] 4.0	○		○	○	○	○	○					○
Windows [®] 2000	○	○	○	○	○	○	○	○	○	○		○
Windows [®] XP	○	○	○	○	○		○	○	○	○		○
Windows Server [®] 2003	○	○	○	○	○		○	○	○	○		○
Windows [®] Vista	○	○	○	○	○		○	○	○	○		○
Mac OS X 10.2.8/10.3.9/10.4 ^{*3}		○	○					○ ^{*4}			○	

*1: Должна быть установлена плата сетевого расширения (опционная).

*2: На подключенном к принтеру компьютере должен быть настроен порт USB.

*3: На Mac OS 10.3.9 и выше печать можно проводить с помощью драйвера принтера для Macintosh. Драйвер принтера для Macintosh имеется на компакт-диске с драйверами, его также можно загрузить с веб-сайта Хегох. В случае использования драйвера принтера для Macintosh рекомендуется установить дополнительную память объемом 256 Мбайт или выше.

*4: Поддерживается на Mac OS X 10.3.9 и выше.

Примечание

- Информацию о том, как печатать с компьютеров Macintosh, отличных от указанных выше, можно получить в сервисном центре или у вашего дилера.

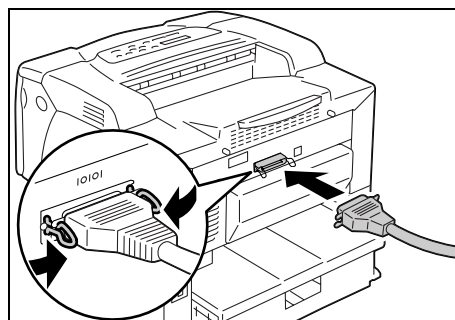
1.2 Подключение кабеля

Подключите принтер к вашему компьютеру с помощью интерфейсного кабеля, соответствующего методу подключения.

Интерфейсный кабель не входит в комплект поставки принтера. Вы должны приобрести его отдельно.

Параллельное подключение

1. Выключите питание принтера.

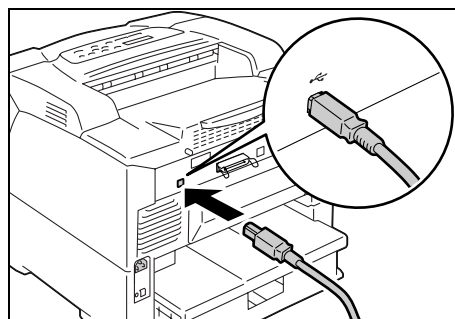


2. Вставьте вилку соединителя параллельного кабеля в интерфейсный соединитель принтера. Закрепите кабель в соединителе параллельного интерфейса с помощью зажимов с двух сторон соединителя.
3. Вставьте вилку с другого конца кабеля в соединитель вашего компьютера.
4. Включите принтер.

Подключение через порт USB

При использовании подключения USB установите на вашем компьютере драйвер принтера до подключения кабеля. Указания по установке приведены в разделе "1.6 Установка драйвера принтера" (стр. 17) и на компакт-диске с документацией.

1. Выключите питание принтера.

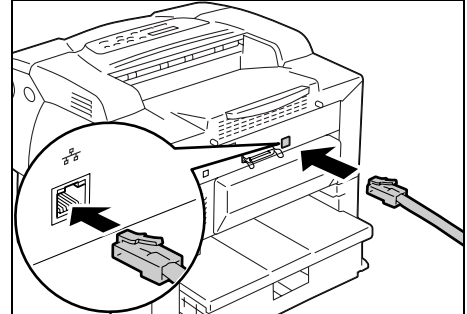


2. Вставьте вилку соединителя кабеля USB в интерфейсный соединитель принтера.
3. Вставьте вилку с другого конца кабеля USB в соединитель вашего компьютера.
4. Включите принтер.

Сетевое подключение

Используйте "прямой" сетевой кабель, который поддерживает 100BASE-TX или 10BASE-T.

1. Выключите питание принтера.



2. Вставьте вилку соединителя сетевого кабеля в интерфейсный соединитель принтера.
3. Вставьте вилку с другого конца сетевого кабеля в сетевое устройство, например, в концентратор.
4. Включите принтер.

1.3 Настройка сетевой среды

В этом разделе описано, как установить ваш принтер в среде TCP/IP.

В случае установки принтера в другой среде см. указания на компакт-диске с документацией.

Настройка IP-адреса

Для использования протокола TCP/IP вы должны сконфигурировать IP-адрес принтера.

По умолчанию принтер настроен на получение своего IP-адреса (с помощью настройки [Получить IP-адрес] на панели управления) с помощью функции [DHCP/Autonet]. Таким образом, если принтер подключается к сети, в которой есть сервер DHCP, то принтер автоматически получает свой IP-адрес от принтера.

Напечатайте список [Настр. принтера] чтобы проверить, не ли уже у принтера IP-адреса.

Если у принтера нет IP-адреса, то установите [Получить IP-адрес] в [Панель] и сконфигурируйте адрес.

Сеть	
Версия микропрограммы	94.06
Адрес MAC	08:00:37:50:08:29
Настройки Ethernet	Автоматически
TCP/IP	
Получить IP-адрес	DHCP/Autonet
IP-адрес	192.168.1.100
Адрес маски подсети	255.255.255.0
Адрес шлюза	192.168.1.254
Состояние	Готов

Если IP-адрес указан в списке, то пропустите эту процедуру.

Если IP-адрес не указан, или если вы желаете изменить текущий IP-адрес, то сконфигурируйте эту настройку с помощью следующей процедуры.

Примечание


- Информация о том, как распечатать список [Настр. принтера], приведена в разделе "7.2 Печать отчетов / списков" (стр. 145).
- Принтер может получить свой IP-адрес также с помощью сервера BOOTP или RARP. При использовании сервера BOOTP или RARP настройте [Получить IP-адрес] в [BOOTP] или [RARP].
- При использовании сервера DHCP IP-адрес принтера может измениться без оповещения. Обязательно периодически проверяйте IP-адрес.
- Для использования протокола DHCP в среде WINS (служба интернет-имен Windows) должна быть установлена плата сетевого расширения (опциональная).


Для конфигурирования IP-адреса принтера с панели управления выполните следующую процедуру.

В зависимости от вашей сетевой среды для принтера может также понадобиться маска подсети и адрес шлюза. Обращайтесь к вашему сетевому администратору относительно настроек, нужных для вашего принтера.


■ Как настроить IP-адрес.

Меню
Язык печати



1. Для вывода экрана меню на панель управления нажмите кнопку  <Меню>.

Меню
Меню админ.




2. Нажимайте кнопку <▼>, пока не появится пункт [Меню админ.].

Примечание

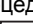
- При пропуске нужного пункта к нему можно вернуться нажатием кнопки <▲>.

Меню админ.
Сеть / порт




3. Нажмите кнопку <▶> для принятия выбора. Будет показано [Сеть/Порт].

Примечание


- Если вы нажмете кнопку <▶> на неверном пункте, то вернитесь к предыдущему экрану нажатием кнопки <◀>.
- Для возобновления этой процедуры с самого начала нажмите кнопку the  <Меню>.

Сеть / порт
Параллельный



4. Нажмите кнопку <▶> для принятия выбора. Отображается [Параллельный].

Сеть / порт
TCP/IP




5. Нажимайте кнопку <▼>, пока не появится пункт [TCP/IP].

TCP/IP
Получить IP-адрес




6. Нажмите кнопку <▶> для принятия выбора.
Отображается [Получить IP-адрес].

Получить IP-адрес
DHCP/Autonet*




7. Нажмите кнопку <▶> для принятия выбора.
Отображается текущая настройка.

Получить IP-адрес
Панель




8. Нажимайте кнопку <▼>, пока не появится пункт [Панель].

Получить IP-адрес
Панель*




9. Подтвердите ваш выбор нажатием кнопки ОК/△ <ОК/Извлечение>.
На дисплее в течение 3 секунд будет показано [Перезагрузите для применения настроек] и затем он вернется к экрану настроек.
Вы перезагрузите принтер после настройки адреса шлюза. Переходите к следующему этапу.

TCP/IP
Получить IP-адрес




10. Нажмите кнопку <◀> для возврата к экрану [Получить IP-адрес].

TCP/IP
IP-адрес




11. Нажмите кнопку <▼> для отображения [IP-адрес].

IP-адрес
000.000.000.000*



12. Нажмите кнопку <▶> для принятия выбора.
Отображается текущий IP-адрес.

IP-адрес
192.000.000.000



13. Введите значение в первое поле с помощью кнопки <▲> или <▼> и нажмите кнопку <▶>.

Примечание

- Если вам не нужно изменять это значение, то нажмите кнопку <▶> для продвижения к следующему полю.
- При нажатии и удерживании нажатой кнопки <▲> или <▼> значение изменяется с шагом 10.
- Нажмите кнопку <◀> для возврата к предыдущему полю.

IP-адрес 192.168.001.100*

14. Аналогичным образом введите значения в остальные поля. После ввода последнего (4-го) поля нажмите кнопку **OK** / **⏏** <OK/Извлечение> для подтверждения вашего ввода.
15. Если нужно настроить маску подсети и адрес шлюза, нажмите кнопку <◀> и переходите к этапу 16.
Если вы желаете завершить настройку, переходите к этапу 23.

■ Как настроить маску подсети/адрес шлюза

TCP/IP Маска подсети

↓

16. Нажимайте кнопку <▼>, пока не появится пункт [Маска подсети].

Маска подсети 000.000.000.000*

↓

17. Нажмите кнопку <▶> для принятия выбора.
Отображается текущая маска подсети.

Маска подсети 255.255.255.000*

↓

18. Введите маску подсети точно таким же способом, как вы ввели IP-адрес, и нажмите кнопку **OK** / **⏏** <OK/Извлечение> для подтверждения вашего ввода.

TCP/IP Маска подсети

↓

19. Нажмите кнопку <◀> для возврата к экрану [Маска подсети].

ТСР/ІР Адрес шлюза

↓

20. Нажмите кнопку <▼> для отображения [Адрес шлюза].

Адрес шлюза 000.000.000.000*

↓

21. Нажмите кнопку <▶> для принятия выбора.
Отображается текущий адрес шлюза.

Адрес шлюза 192.168.001.254*

22. Введите адрес шлюза точно таким же способом, как вы ввели IP-адрес, и нажмите кнопку ОК / △ <ОК/Извлечение> для подтверждения вашего ввода.


23. Теперь процедура настройки завершена.
Перезагрузите принтер, для этого выключите его питание и затем вновь включите его.

24. Напечатайте список [Настр. принтера] для проверки ваших настроек.

1.4 Включение портов

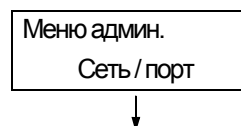
Настройте все нужные для работы порты в [Включить] на панели управления. Используйте следующую процедуру для включения (разрешения) каждого порта. В следующей процедуре в качестве примера используется IPP.



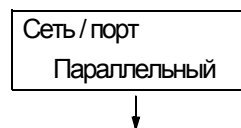
1. Для вывода экрана меню на панель управления нажмите кнопку  <Меню>.



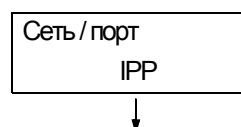
2. Нажимайте кнопку <▼>, пока не появится пункт [Меню админ.].



3. Нажмите кнопку <▶> для принятия выбора. Будет показано [Сеть/Порт].



4. Нажмите кнопку <▶> для принятия выбора. Отображается [Параллельный].



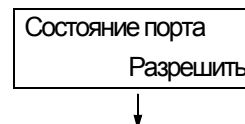
5. Нажимайте кнопку <▼>, пока не будет показан нужный протокол. (пример: IPP).



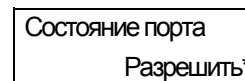
6. Нажмите кнопку <▶> для выбора протокола. Будет показано [Состояние порта].



7. Нажмите кнопку <▶> для принятия выбора.
Отображается текущая настройка.



8. Нажмите кнопку <▼> для отображения [Разрешить].



9. Нажмите кнопку ОК/⊞ <ОК/Извлечение> для подтверждения выбора.
На дисплее в течение 3 секунд будет показано [Перезагрузите для применения настроек] и затем он вернется к экрану настроек.
10. Теперь процедура настройки завершена.
Перезагрузите принтер, для этого выключите его питание и затем вновь включите его.

1.5 Конфигурирование принтера с помощью служб CentreWare Internet Services

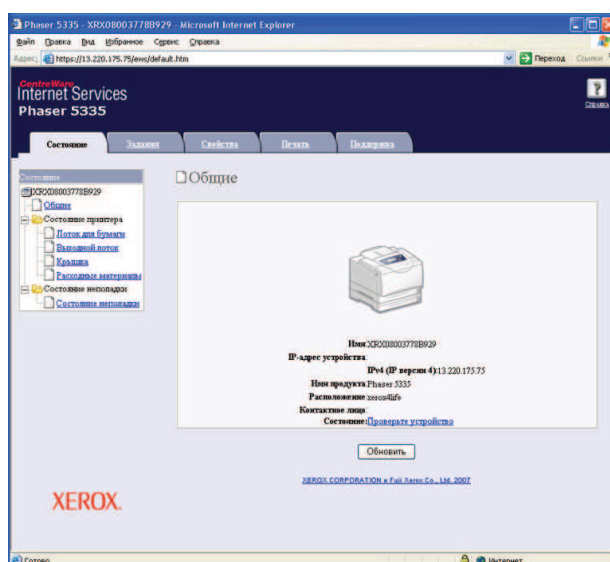
Обзор служб CentreWare Internet Services

CentreWare Internet Services - это служба, которая позволяет вам отслеживать или дистанционно конфигурировать принтер с помощью обозревателя Интернет по сети TCP/IP.

Некоторые из настроек панели управления можно также настроить с помощью вкладки [Свойства] этой службы.

Примечание

- Службу CentreWare Internet Services нельзя использовать, если ваш принтер является локальным принтером.



Поддерживаемые рабочие среды

■ Поддерживаемые обозреватели Интернет

CentreWare Internet Services были проверены в работе со следующими обозревателями Интернет.

В среде Windows NT 4.0, 2000, Windows XP, Windows Server 2003 и Windows Vista

- Microsoft® Internet Explorer 6.0
- Mozilla Firefox 1.5

На Mac OS X 10.4

- Mozilla Firefox 1.5
- Safari 2.x

■ Настройка обозревателя Интернет

Для вызова CentreWare Internet Services рекомендуется настроить ваш обозреватель Интернет следующим образом:

- не использовать прокси-сервер при указании IP-адреса принтера.
- разрешить JavaScript.

Примечание

- Если вы вызываете CentreWare Internet Services с помощью прокси-сервера, то реакция службы может быть медленной или окно службы может не отображаться.
- Некоторые кнопки службы не будут показаны, если JavaScript не работает или запрещен. В таком случае кнопки отображаются как ссылки URL.
- Информация о настройке вашего обозревателя Интернет приведена в оперативной справочной системе по обозревателю.

Если вы желаете изменить язык дисплея службы CentreWare Internet Services, то измените язык дисплея в вашем обозревателе Интернет.

Примечание

- Информация об изменении языка дисплея вашего обозревателя Интернет приведена в оперативной справочной системе по обозревателю.

■ Настройка принтера

Для использования служб CentreWare Internet Services вы должны сконфигурировать IP-адрес принтера и разрешить [Интернет-службы] (по умолчанию: [Включен]). Если [InternetServices] настроен в [Отключен], то измените его в [Включен] на панели управления.

Смотрите

- "[Интернет-службы]" (стр. 91)
- "1.4 Включение портов" (стр. 11)

Пункты настройки CentreWare Internet Services

Ниже перечислены основные функции каждой вкладки служб CentreWare Internet Services.

Имя вкладки	Функция
Состояние	<ul style="list-style-type: none"> • Общие Показывает имя аппарата принтера, IP-адрес и состояние. • Состояние принтера Показывает форматы и оставшееся количество бумаги, загруженной в лотки принтера, состояние выходного лотка и оставшийся ресурс принт-картриджа. • Состояние неполадки Показывает состояние панели управления и информацию об ошибках (размещение и параметры ошибки).
Задания	<ul style="list-style-type: none"> • Показывает список состояний заданий и журнал заданий.
Свойства	<ul style="list-style-type: none"> • Описание Показывает имя аппарата принтера и серийный (заводской) номер. Можно также настроить имя принтера*, место установки*, контактное лицо* и адрес эл. почты администратора*. • Конфигурация Показывает характеристики функций печати, языки описания страниц и информацию о памяти. • Счётчики использования Показывает полное число напечатанных страниц. • Инициализация Инициализация энергонезависимой памяти или перезагрузка принтера. • Безопасность* Создание/управление/удаление самоподписанных сертификатов и разрешение связи по протоколу SSL/TLS. Этот пункт появляется только при установленной плате сетевого расширения (опционной). • StatusMessenger* Принтер может оповещать по электронной почте о своем состоянии пользователей, которые подписались на эту функцию. Вы можете настроить адреса электронной почты пользователей и пункты или события, о которых они будут получать оповещения. • Internet Services Settings (Настройки Интернет-службы)* Настройте, нужно ли автоматически обновлять окно CentreWare Internet Services и интервал такого обновления окна (в секундах). Здесь можно также разрешить или запретить режим администратора и настроить код и пароль администратора, если режим администратора разрешен. По умолчанию код и пароль администратора равны "11111" и "x-admin" соответственно. Обязательно измените пароль до использования режима администратора. • Состояние порта Разрешает или запрещает (включает или отключает) каждый порт.. • Настройки порта Конфигурирование настроек для Ethernet. • Настройки протокола* Настройка параметров каждого протокола.
Печать	<ul style="list-style-type: none"> • Аудитрон печати* Эта функция позволяет вам управлять доступом пользователей к принтеру. В случае разрешения этой функции зарегистрируйте пользователей, которым разрешен доступ к принтеру. • Настройки логического принтера* Настройка логических принтеров PostScript и ESC/P.
Поддержка	<ul style="list-style-type: none"> • Отображается ссылка на службу поддержки заказчиков.

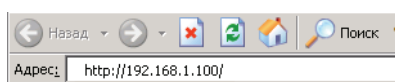
* Эти пункты можно сконфигурировать только в службе CentreWare Internet Services, их нельзя настроить с панели управления.

Использование служб CentreWare Internet Services

Выполните эти операции для доступа к CentreWare Internet Services.

1. Запустите ваш компьютер и запустите на нем обозреватель Интернет.
2. В поле адреса URL введите IP-адрес или ссылку URL принтера и нажмите клавишу <Enter>. Будет показана домашняя страница служб CentreWare Internet Services.

• Пример - IP-адрес



• Пример - ссылка URL



Примечание

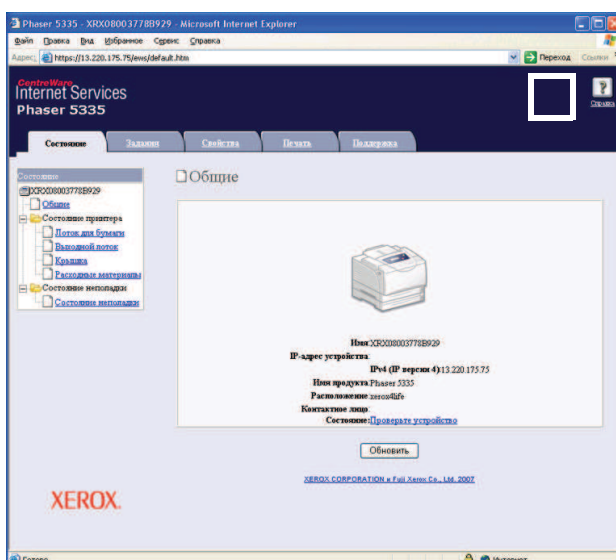
- При указании номера порта введите ":" (двоеточие) и затем "80" (заводской номер порта по умолчанию) после адреса. Для нахождения номера порта принтера распечатайте на принтере список [Настр. принтера].
- Номер порта можно изменить с вкладки [Свойства] > [Настройки протокола] > [HTTP]. Если вы изменили номер порта, то вы должны ввести ":" (двоеточие) и затем номер порта после адреса.



- Если разрешена связь с сервером по протоколу SSL/TLS, то введите "https" перед адресом вместо "http".
- Информация по идентификации/управлению аудитором и функциях шифрования данных приведена в разделах "7.6 Функции обеспечения безопасности" (стр. 153) и "7.8 Функции идентификации и управления аудитором" (стр. 162).

Использование оперативной справочной системы

Более подробную информацию о каждом пункте настройки можно посмотреть в оперативной справочной системе по CentreWare Internet Services. Вы можете вызвать оперативную справочную систему нажатием кнопки [Справка] в службе.



1.6 Установка драйвера принтера

Для печати с вашего компьютера установите драйвер принтера. Драйверы имеются для:

- **Windows:**
PCL (на компакт-диске с программным обеспечением)
PostScript (используйте приведенные ниже указания «Установка драйвера Windows PostScript»)
- **Macintosh:**
PostScript (используйте указания по установке для Windows в руководстве по печати)
- **Linux:**
PostScript (используйте указания по установке для Windows в руководстве по печати)

Процедура установки изменяется в зависимости от того, как ваш компьютер подключен к принтеру и от установленной на компьютер операционной системы.

Указания по установке приведены на компакт-диске с документацией.

- При установке других программ также см. указания на компакт-диске с документацией.

Установка драйвера Windows PostScript

В комплект принтера входят два компакт-диска:

- Компакт-диск с программным обеспечением – содержит все драйверы, доступные для данного принтера.
- Компакт-диск с документацией – содержит всю документацию для данного принтера.

О программе

В этом разделе приведено описание программ для Windows NT 4.0, 2000, Windows XP, Windows Server 2003 и Windows Vista, которые содержатся на компакт-диске с программным обеспечением.

Комплект программного обеспечения

На компакт-диске с программным обеспечением содержатся следующие компоненты, необходимые для печати документов PostScript в среде Windows NT 4.0, 2000, Windows XP, Windows Server 2003 и Windows Vista.

- **Файлы PPD и драйвер принтера** – файлы PPD и драйвер принтера PostScript (в котором имеются уникальные функции Xerox, добавленные к Microsoft PScript 5.0) для Windows NT 4.0, 2000, Windows XP, Windows Server 2003 и Windows Vista.
- **Readme.txt** – описание мер предосторожности, которые следует соблюдать при использовании этого драйвера принтера. Обязательно прочтите этот файл перед использованием драйвера принтера.

Требования к аппаратному и программному обеспечению

Требования к системе для драйвера принтера для Windows NT 4.0, 2000, Windows XP, Windows Server 2003 и Windows Vista изложены ниже.

Система компьютера

Персональный компьютер, на котором установлена ОС Windows NT 4.0, 2000, Windows XP, Windows Server 2003 или Windows Vista.

Установка драйвера принтера

В этом разделе приведено описание установки драйвера принтера в среде Windows NT 4.0, 2000, Windows XP, Windows Server 2003 и Windows Vista.

Для отмены установки нажмите [Cancel] (Отмена) в диалоговом окне, отображаемом во время установки. Для отмены настроек, введенных в диалоговом окне, и возврата к предыдущему диалоговому окну нажмите [Back] (Назад).

Процедура установки

1. Запустите Windows.

Примечание

При установке драйвера принтера вы должны зарегистрироваться как член группы Power User или как администратор. Информация о группе Power User приведена в документации по Windows.

Windows Vista: Вы должны иметь достаточные права пользователя при установке драйвера принтера в Windows Vista. Обращайтесь к вашему администратору, если вы не можете установить драйвер.

2. Используя соответствующий маршрут для вашей операционной системы, выполните одно из следующих действий:
 - Windows NT 4.0, 2000 - Start (Пуск) > Settings (Настройки) > Printers (Принтеры)
 - Windows XP / Windows Server 2003 - Start (Пуск) > Printers and Faxes (Принтеры и факсы)
 - Windows Vista - кнопка Start (Пуск) > Settings (Настройки) > Control Panel (Панель управления) > Hardware and Sound (Оборудование и звук) > Printers (Принтеры)
3. В окне [Printers and Faxes] (Принтеры и факсы) или [Printers] (Принтеры) дважды щелкните по [Add Printer] или [Install a Printer] (Установить принтер).
4. Появится окно [Welcome to the Add Printer Wizard] (Мастер установки принтеров). Нажмите [Next] (Далее).
5. Откроется окно [Add Printer Wizard / Local or Network Printer] (Локальный или сетевой принтер). Если принтер непосредственно подключен к вашему компьютеру или подключен по сети в среде TCP/IP (LPD), то выберите [Local printer attached to this computer] (Локальный принтер, подключенный к этому компьютеру).
Иначе выберите [A network printer, or a printer attached to another computer] (Сетевой принтер или принтер, подключенный к другому компьютеру).
После выбора метода подключения нажмите [Next] (Далее).
В этом примере мы выберем [Local printer attached to this computer] (Локальный принтер, подключенный к этому компьютеру).

Примечание

При выборе пункта [Local printer attached to this computer] (Локальный принтер, подключенный к этому компьютеру) сбросьте флажок [Automatically detect and install my Plug and Play printer] (Автоматическое определение и установка PnP-принтера). Если выбран пункт [A network printer, or a printer attached to another computer] (Сетевой принтер или принтер, подключенный к другому компьютеру), укажите принтер в диалоговом окне [Connect to printer] (Подключиться к принтеру).

6. Откроется окно [Add Printer Wizard / Local or Network Printer] (Выберите порт принтера). Выберите нужный для работы порт и нажмите [Next] (Далее).
Если принтер установлен в среде TCP/IP(LPD):
 - a. Нажмите [Create a new port] (Создать новый порт).
 - b. Откроется окно [Welcome to the Add Standard TCP/IP Printer Port Wizard] (мастер добавления стандартного TCP/IP порта принтера). Выберите пункт [Standard TCP/IP Port] (Стандартный порт TCP/IP) в списке [Type of port] (Тип порта) и нажмите [Next] (Далее).
 - c. Нажмите [Next] (Далее).
 - d. Откроется окно [Add Port] (Добавить порт). Введите IP-адрес принтера в поле [Printer Name or IP Address] (имя или IP-адрес принтера) и нажмите [Next] (Далее).
 - e. Нажмите [Finish] (Готово) в диалоговом окне.
7. Вставьте в привод компакт-диск с программным обеспечением.
8. В окне [Add Printer Wizard] (Мастер установки принтера) нажмите [Have Disk] (Установить с диска).
9. Откроется окно [Install from Disk] (Установка с диска). В поле [Copy manufacturer's files from:] (Скопировать файлы изготовителя с:) введите букву привода, куда помещен компакт-диск (пример: "E:"). После имени привода введите «\Рус\PS\Win2000_XP» и нажмите [OK].

Примечание

Вы может также выполнить навигацию к папке нажатием кнопки [Browse] (Обзор). Если не удастся найти расположение файлов, нужных для установки драйвера принтера, то проверьте файл ReadMe на возможное изменение места размещения файлов на компакт-диске.

10. Откроется окно [Install Printer Software] (Установка программы принтера). В поле [Printers] (Принтеры) выберите модель вашего принтера и нажмите [Next] (Далее).
11. Откроется окно [Name Your Printer] (Имя вашего принтера). Введите имя вашего принтера, укажите, будет ли этот принтер принтером по умолчанию, и нажмите [Next] (Далее).
12. Откроется окно [Printer Sharing] (Общий доступ к принтеру). Выберите [Do not share this printer] (Нет общего доступа к этому принтеру) и нажмите [Next] (Далее).
13. Откроется окно [Print Test Page] (Пробная печать). Укажите, нужно ли печатать тест-лист, и нажмите [Next] (Далее).
14. Появится окно [Completing the Add Printer Wizard] (Завершение мастера установки принтеров). Нажмите [Finish] (Готово).
15. Начнется процесс установки.

Примечание

Windows XP: Если появится сообщение "The software you are installing has not passed Windows Logo testing to verify its compatibility with Windows XP" (Устанавливаемое программное обеспечение не тестировалось на совместимость с Windows XP) то нажмите [Continue Anyway] (Продолжить) для продолжения процесса установки.

Windows Vista: Если откроется диалоговое окно «User Account Control», нажмите «Continue» (Продолжить). Если у вас нет достаточных прав для установки драйвера принтера, то у вас будут запрошены учетное имя пользователя и пароль. Появится сообщение «Windows can't verify the publisher of this driver software» (Windows не может подтвердить издателя этой программы драйвера). Выберите «Install this driver software anyway» (Все равно установить эту программу драйвера) и продолжите установку

16. После завершения установки проверьте, что принтер добавлен в окно [Printers] (Принтеры) или [Printers and Faxes] (Принтеры и факсы).

На этом установка драйвера принтера PostScript завершена. Выньте компакт-диск из дисководов CD-ROM.

Сведения по конфигурированию драйвера принтера приведены в руководстве по печати, раздел «*Конфигурирование драйвера принтера*».

Сохраните компакт-диск в надежном месте.

Удаление драйвера принтера и других программ

■ Как удалить драйвер принтера

Драйвер принтера PCL можно удалить с помощью утилиты удаления, которая содержится

на компакт-диске. Подробные сведения приведены на компакт-диске с документацией.

Сведения по удалению драйвера принтера PostScript, Macintosh и Linux приведены в руководстве по печати.

■ Как удалить другую программу

Сведения по удалению других программ, установленных с комплекта компакт-дисков с драйверами принтера, приведены в файле «Readme» для каждой программы.

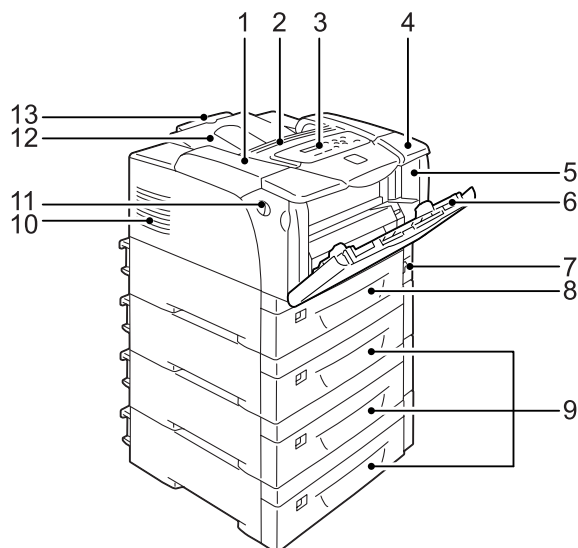
Файлы «Readme» содержатся на компакт-диске с документацией.

2 Основные операции

2.1 Главные узлы и функции

Главный блок

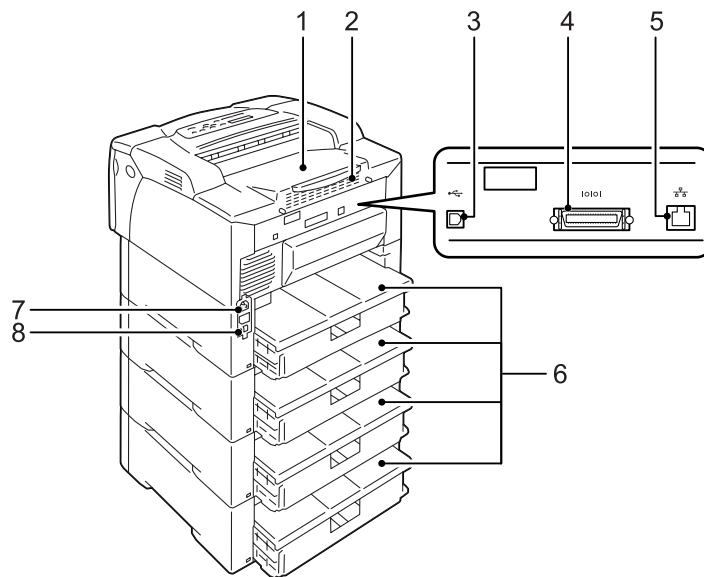
Вид спереди слева



№	Название	Описание
1	Верхняя крышка	Открывается при замене принт-картриджа или устранении застревания бумаги.
2	Отверстие для вентиляции	Выводит тепло для предотвращения перегрева внутренности принтера. Важная информация <ul style="list-style-type: none">• Не помещайте на вентиляционное отверстие никаких предметов. Перекрытие вентиляционного отверстия может привести к накопления тепла в принтере, что может вызвать сбой в работе принтера.
3	Панель управления	Содержит кнопки управления, индикаторные лампочки и дисплей. Более подробно это описано в разделе «Панель управления» (стр. 24).
4	Верхняя крышка	Открывается при установке дуплексного блока (опционального) или очистке роликов подачи.
5	Передняя крышка	Открывается при замене принт-картриджа или устранении застревания бумаги.
6	Лоток 1 (Обходной лоток)	Загружайте сюда бумагу для печати из лотка 1. В этот лоток можно загружать обычную бумагу и специальные материалы, например, открытки и конверты. По мере необходимости его можно расширить в два этапа.
7	Выключатель питания	Включает/выключает питание принтера. При переводе выключателя в положение < > питание включается, а при переводе его в положение <O> - выключается.
8	Лоток 2	Загрузите сюда бумагу. Это стандартный лоток для бумаги.

№	Название	Описание
9	Лотки 3, 4 и 5. Устройство подачи на 550 листов (опционное)	Загружайте сюда бумагу, если в принтере установлен дополнительное устройство подачи на 550 листов (далее «устройство подачи»). На рисунке выше показан принтер с тремя устройствами подачи (дополнительное оборудование). Примечание • Лотки 3, 4 и 5 можно добавить к аппарату Phaser 5335.
10	Отверстие для вентиляции	Выводит тепло для предотвращения перегрева внутренности принтера.
11	Рычаг освобождения передней крышки	Потяните на себя для открывания передней крышки при замене принт-картриджа или устранении застревания бумаги.
12	Выходной лоток	Выводит отпечатки лицевой стороной вниз.
13	Удлинитель выходного лотка	Удлиняется для предотвращения выпадания отпечатков из выходного лотка.

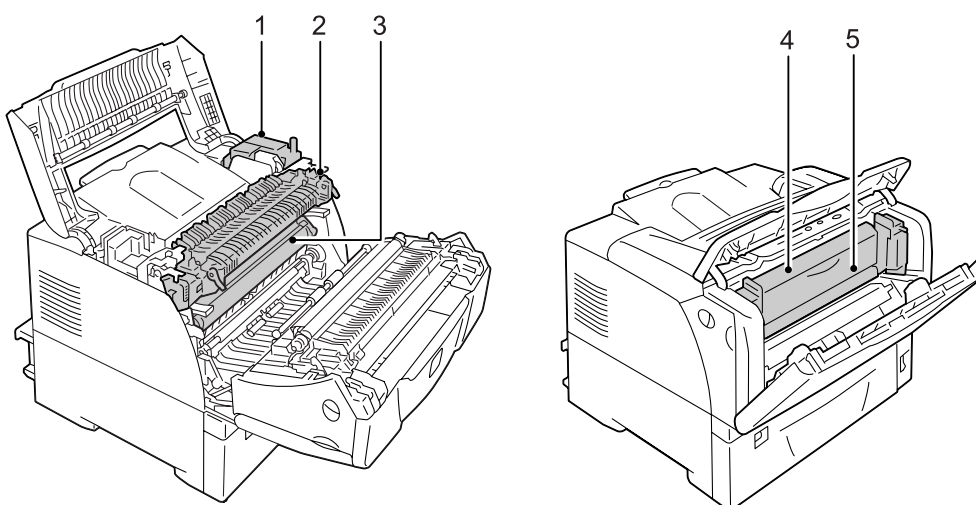
Вид справа сзади



№	Название	Описание
1	Задняя крышка	Снимается при установке опционного жесткого магнитного диска, платы памяти или ПЗУ. Плата контроллера со снятой задней крышкой и открытой металлической крышкой <div style="display: flex; align-items: center;"> <div style="margin-right: 10px;"> <p>Разъем для платы памяти</p> <p>Разъем для сетевой платы расширения</p> </div> <div style="margin-left: 10px;"> <p>Разъем для ПЗУ PostScript</p> <p>Разъем для жесткого магнитного диска</p> </div> </div>
2	Отверстие для вентиляции	Выводит тепло для предотвращения перегрева внутренности принтера. Важная информация • Перекрытие вентиляционного отверстия может привести к накопления тепла в принтере, что может вызвать сбои в работе принтера.

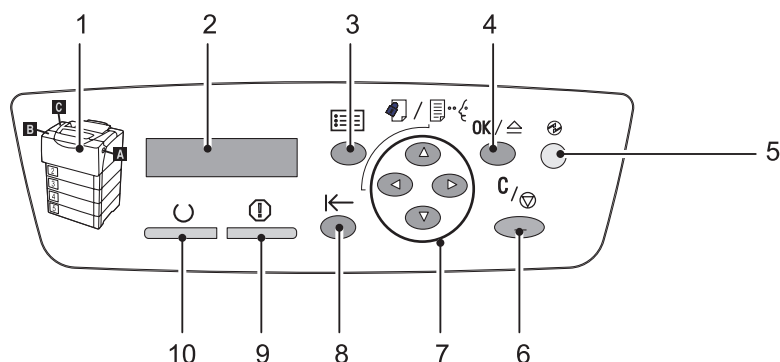
№	Название	Описание
3	Разъем USB	Для подключения кабеля USB к принтеру.
4	Разъем параллельного порта	Для подключения кабеля параллельного интерфейса к принтеру.
5	Сетевой интерфейсный разъем	Для подключения сетевого кабеля к принтеру. Сетевой кабель используется для подключения принтера к сети.
6	Крышки лотков	Задние крышки лотков для бумаги.
7	Разъем шнура питания	Для подключения шнура питания к принтеру.
8	Автоматический выключатель	Автоматически выключает цепь питания в случае появления тока утечки.

Вид внутри







№	Название	Описание
1	Блок двусторонней печати (Блок двусторонней печати В)	Блок, содержащий модуль двусторонней печати (опционный). Если установлен блок двусторонней печати, то можно выполнять 2-стороннюю (дуплексную) печать.
2	Блок термического закрепления	Закрепляет тонер на бумаге с помощью тепла и давления. Важная информация • Не касайтесь блока термического закрепления при работе принтера. Блок термического закрепления в процессе печати очень сильно нагревается.
3	Принт-картридж	Картридж, внутри которого находятся тонер, фотопроводящий барабан и блок проявления. Заменяется, когда отпечатки становятся светлыми или снижается качество печати.
4	Блок двусторонней печати (Блок двусторонней печати А)	Блок, содержащий модуль двусторонней печати (опционный).
5	Внутренняя крышка	Крышка блока двусторонней печати. Открывается при устранении застреваний бумаги.

Панель управления



№	Значок	Название	Описание
1		Индикатор	В случае появления ошибки воспользуйтесь этой мнемосхемой для проверки места появления проблемы, указанной в сообщении на ЖК дисплее.
2		ЖК дисплей	Показывает состояние принтера, пункты меню и сообщения. Смотрите • «Дисплей панели управления» (стр. 26)
3		Кнопка <Меню>	Нажмите для просмотра окна меню.
4		Кнопка <ОК/Извлечение>	Нажмите для подтверждения пункта меню, выбранного в окне меню. Эта кнопка используется также при печати отчетов/списков.
5		Кнопка с подсветкой <Энергосбережение>	Нажмите для выхода из режима энергосбережения. Эта кнопка с подсветкой светится, когда принтер находится в режиме энергосбережения.
6		Кнопка <Отмена задания>	Нажмите для остановки печати.
7		Кнопка <▲>, <▼>, <◀>, <▶>	Нажмите для перехода к следующему меню, пункту или варианту. Кнопка <◀> также используется для функции Защищенная/Пробная печать. Примечание • При удержании кнопки <▲> или <▼> нажатой выполняется циклический по меню, пунктам и вариантам. При одновременном нажатии кнопок <▲> и <▼> отображаются значения по умолчанию. • Для использования функции Защищенная/Пробная печать должен быть установлен жесткий магнитный диск (опциональный).
		Значок Защищенная/Пробная печать	

№	Значок	Название	Описание
8		Кнопка <На связи>	Нажмите для переключения принтера в автономное состояние. Если принтер находится в автономном состоянии, то индикатор  <Готов> гаснет и на принтере нельзя печатать. При повторном нажатии этой кнопки принтер переходит из автономного режима в режим связи (состояние готовности к печати).
9		Индикатор<Ошибка>	Мигает или светится при появлении ошибки.
10		Индикатор<Готов>	Светится, когда принтер готов к печати.

Дисплей панели управления

На дисплей выводятся окна двух типов: окно печати и окно меню. Окно (экран) печати показывает сообщение о состоянии принтера. Окно (экран) меню показывает меню, что позволяет настроить разные параметры принтера.

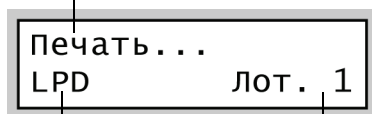
Примечание

- Сообщения на дисплее зависят от состояния принтера и от установленных опций.

Окно печати

Если принтер печатает или ожидает данные, то на дисплее показано окно (экран) печати. Ниже показан пример окна печати, когда принтер печатает.

Состояние принтера




Порт, принимающий
данные

Лоток для бумаги

Окно меню

Окно (экран) меню показывает меню, что позволяет настроить разные параметры принтера.

Для вызова окна меню нажмите кнопку  <Меню>. Ниже показана первая страница из окон меню.



Смотрите

- Более подробная информация о пунктах и окнах меню приведена в разделе «5 Меню панели управления» (стр. 75).

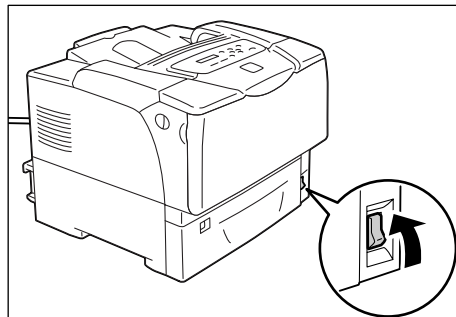
2.2 Включение/выключение питания

Включение питания

1. Нажмите выключатель питания в положение <|>.
2. После включения питания на дисплее отображается [Подождите...]. Подождите, пока сообщение не изменится на [Готов к печати].

Примечание

- Когда на дисплее показано [Подождите...], принтер прогревается и еще не готов печатать.
- Если показано сообщение об ошибке, для её устранения перейдите к разделу «Сообщения об ошибках (в алфавитном порядке)» (стр. 129).

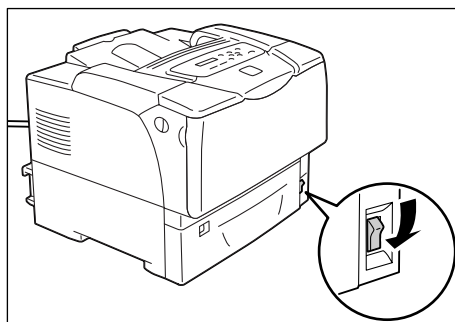


Выключение питания

Важная информация

- Не выключайте питание, когда проводится доступ к жесткому магнитному диску.
- Не выключайте питание, когда на дисплее показано [Подождите...].
- Не выключайте питание во время печати. Это может привести к застреванию бумаги.
- При выключении питания удаляются оставшиеся в принтере данные печати и информация, хранившаяся в памяти принтера.

1. Убедитесь, что принтер не занят работой, для этого проверьте дисплей и индикаторы.
2. Нажмите выключатель питания в положение <O>.

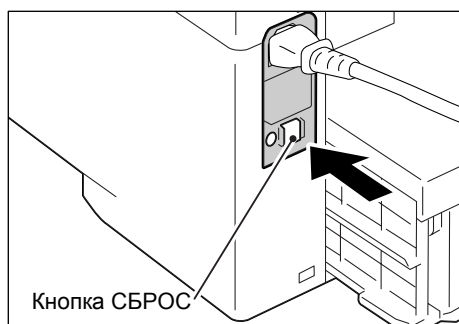


2.3 Об автоматическом выключателе

На задней левой стороне принтера установлен автоматический выключатель (УЗО). В случае появления утечки тока выключатель автоматически отключает цепь питания для устранения утечки тока и опасности возгорания.

При срабатывании автоматического выключателя проверьте состояние изоляции электроцепей принтера и нажмите кнопку <СБРОС>.

Если изоляция электроцепей принтера неисправна, то выключатель сразу сработает еще раз. В таком случае обращайтесь в сервисный центр или к вашему дилеру.




Ежемесячно отключайте питание принтера и проверяйте работоспособность автоматического выключателя. Эксплуатация неисправного выключателя создает опасность поражения электрическим током.

Если ваш автоматический выключатель неисправен, то обращайтесь в сервисный центр или к вашему дилеру.

2.4 Настройка/Выход из режимов энергосбережения

Принтер оснащен функцией энергосбережения, которая снижает потребляемую мощность во время простоев. Эта функция работает в двух режимах: в режиме малой мощности и в спящем режиме.

При поставке с завода принтер переключается в режим малой мощности через 3 минуты после приема последнего запроса печати. Еще через 5 минут простоя принтер переключается в спящий режим.

Когда принтер находится в режиме малой мощности, на дисплее показано [Готов/Ожидание]. В спящем режиме гаснут все индикаторы панели управления, кроме подсветки кнопки  <Энергосбережение>. Дисплей также гаснет и ничего не показывает.


Заводские настройки по умолчанию 3 минуты (режим малой мощности) и 5 минут (спящий режим) можно изменять в диапазоне 1 - 60 минут (режим малой мощности) и 1 - 120 минут (спящий режим). В спящем режиме принтер потребляет менее 5 Вт и возвращается в состояние готовности к печати примерно через 16 секунд после пробуждения.

Примечание


- Вы можете запрограммировать ваш принтер на запрет спящего режима.
- Более подробная информация о режиме экономии энергии и спящем режиме, а также об изменении их настроек приведена в разделе «Пример настройки: Изменение настройки режима энергосбережения» (стр. 78).


Выход из режимов энергосбережения

Принтер автоматически выходит из режимов энергосбережения при приеме задания печати с компьютера.

Для ручного выхода из режима малой мощности нажмите любую кнопку на панели управления. Для выхода из спящего режима нажмите кнопку  <Энергосбережение>.

Примечание

- Если принтер находится в режиме малой мощности, то он выходит из него при открывании и закрывании крышки.
- Если принтер находится в спящем режиме, то не работают все кнопки панели управления, кроме кнопки  <Энергосбережение>.


Для использования кнопок панели управления нажмите кнопку  <Энергосбережение> для выхода из спящего режима.

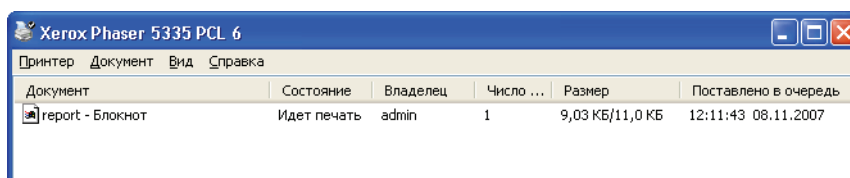
2.5 Отмена/проверка задания печати

Отмена задания печати

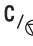
Задания печати можно отменить либо с вашего компьютера, либо с панели управления.

Отмена задания печати, обрабатываемого на компьютере

1. Дважды щелкните по значку  на панели задач в нижнем правом углу экрана монитора.
2. В открывшемся окне выделите имя документа, который вы хотите удалить, и нажмите кнопку <Удалить>. Если вы не можете найти документ в этом окне, то отмените его печать с панели управления.




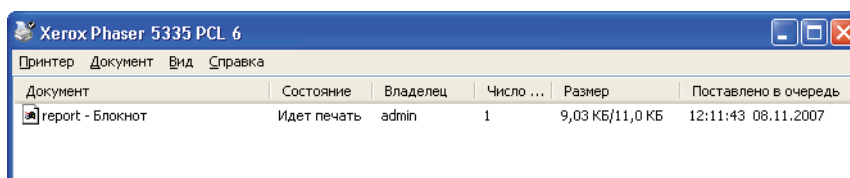
Отмена задания печати, печатаемого или принятого принтером

Нажмите кнопку  <Отменить задание> на панели управления. Однако это действие не отменяет печать страницы, которая уже печаталась в момент нажатия кнопки.

Проверка состояния задания печати

Проверка состояния задания в Windows

1. Дважды щелкните по значку  на панели задач в нижнем правом углу экрана монитора.
2. В открывшемся окне нажмите [Состояние].



Проверка состояния задания в CentreWare Internet Services

Вы также можете проверить состояния заданий печати на вкладке [Задания] в CentreWare Internet Services.

Смотрите

- Оперативная справочная система CentreWare Internet Services

2.6 Импорт информации о принтере в драйвер принтера

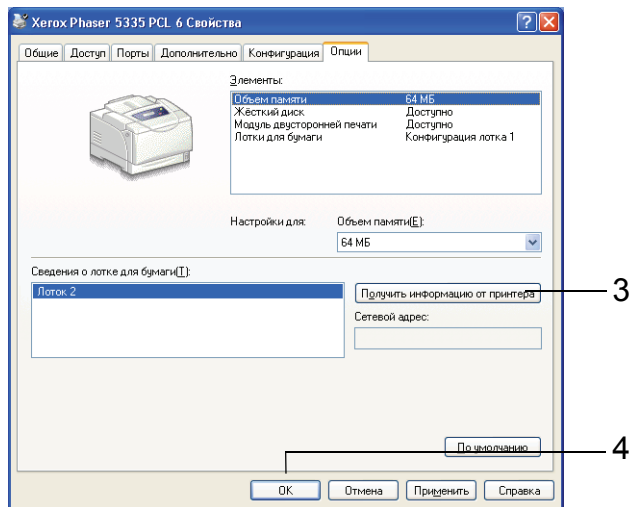
Если ваш принтер подключен по сети, то вы можете импортировать информацию о принтере (например, конфигурация опций, форматы и типы бумаги в лотках) в ваш драйвер принтера по протоколу SNMP. Это можно выполнить на вкладке [Опции] драйвера принтера.

В процедуре ниже приведен пример Windows XP и драйвера принтера PCL.

Примечание

- Эта функция недоступна для локального принтера, в этом случае вы должны вручную вводить информацию в драйвер принтера. Кроме того, в драйвере принтера не будут показаны типы и форматы бумаги, загруженной в лотки локального принтера.
- Если ваш принтер является локальным, то вы можете проверить конфигурацию опций, распечатав список [Настр. принтера].
- Для использования этой функции включите в принтере порт SNMP (по умолчанию: [Включен]) на панели управления.
- В Windows NT 4.0, Windows 2000, Windows XP и Windows Vista только пользователи с правами доступа администратора могут изменять эти настройки. Пользователи без прав доступа администратора могут только просматривать эти настройки.

1. В меню [Start] (Пуск) Windows выберите [Printers and Faxes] (Принтеры и факсы). Выберите принтер для его выделения и затем выберите пункт [Properties] (Свойства) в меню [File] (Файл).
2. Перейдите на вкладку [Опции] в диалоговом окне Свойства.
3. Нажмите [Получить информацию с принтера].



Информация с принтера будет импортирована в драйвер принтера.

4. Нажмите [OK] для обновления вкладки [Опции].

Примечание

- В [Информация лотка для бумаги] показаны форматы бумаги и ориентация, заданная шкалой формата бумаги лотка.
- В [Информация лотка для бумаги] показаны типы бумаги, настроенные с панели управления.

3 Печать

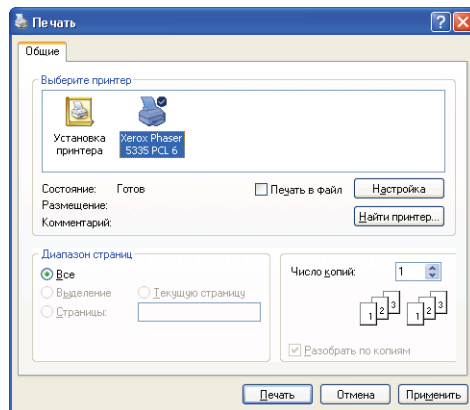
В этой главе описаны различные методы печати с помощью драйвера принтера PCL.

3.1 Печать с компьютера

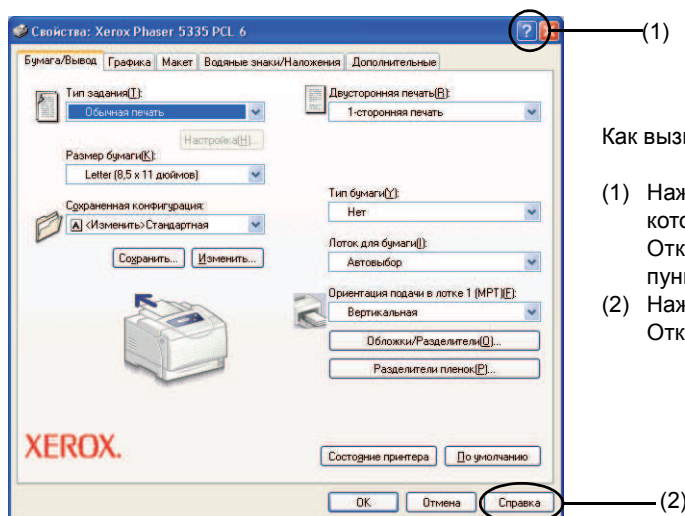
В этом разделе описаны основные процедуры отправки заданий печати из приложений Windows. В следующей процедуре в качестве примера используется Windows XP WordPad.

(процедуры могут немного отличаться в зависимости от используемой прикладной программы)

1. В меню [File] (Файл) вашего приложения нажмите [Print] (Печать).
2. Выберите принтер в списке выбора принтеров, и затем перейдите в диалоговое окно Properties (Свойства).
В Windows XP WordPad для открывания диалогового окна нажмите [Preferences] (Настройки).



3. Перейдите на нужную вкладку и настройте нужные параметры печати. После завершения конфигурирования настроек нажмите [OK] для закрывания диалогового окна.
Более подробно параметры печати описаны в оперативной справочной системе драйвера принтера.



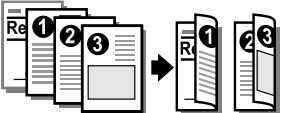


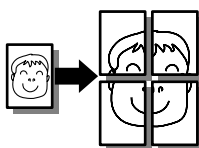
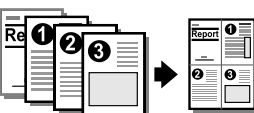
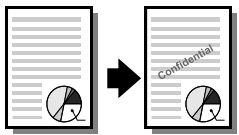
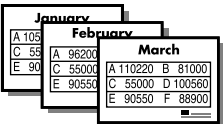
Как вызвать справку:

- (1) Нажмите [?] и затем пункт, по которому нужна справка. Откроется окно справки по этому пункту.
- (2) Нажмите [Help] (Справка). Откроется окно [Help] (справка).

4. Щелкните по [Print] (Печать) в диалоговом окне [Print] (Печать) для запуска печати.

Функции печати в диалоговом окне Properties (Свойства)

Ниже описаны некоторые функции печати, доступные на каждой вкладке драйвера принтера. Более подробно функции печати описаны интерактивную справке для драйвера принтера.

Вкладка	Функция		
Бумага/Вывод	<ul style="list-style-type: none"> 2-сторонняя печать Печать документов с двух сторон листов. 	<ul style="list-style-type: none"> Защищенная печать Позволяет временно хранить документ на принтере и вручную печатать его с панели управления. 	<ul style="list-style-type: none"> Пробная печать Позволяет напечатать пробную копию документа и после проверки результатов печати можно печатать все копии.
	<ul style="list-style-type: none"> Разделители пленок Автоматически размещает разделители между документами при печати на пленке. 		<ul style="list-style-type: none"> Избранное Позволяет запрограммировать часто используемые настройки печати.
Графика	<ul style="list-style-type: none"> Типы изображений Позволяет определить тип оригинала и печатать с оптимальным качеством печати. 		
Макет	<ul style="list-style-type: none"> Создание брошюры Создание брошюр из комплекта 2-сторонних документов. Каждая страница размещается так, что после вывода отпечатков и их фальцовки листы можно собрать в брошюру. 		<ul style="list-style-type: none"> Плакат Позволяет увеличить исходный документ и разделить его изображение на несколько листов бумаги. Затем их можно склеить вместе для получения большого плаката. 
	<ul style="list-style-type: none"> Мультиизображения Печать нескольких страниц на одном листе бумаги. 		
Водяные знаки/ Формы	<ul style="list-style-type: none"> Водяные знаки Добавляет водяной знак, например, "Конфиденциально", под изображение оригинала. 	<ul style="list-style-type: none"> Формы Хранение часто используемых форм в принтере. Это экономит время, так как их не нужно пересылать на принтер при их использовании. 	

Примечание

- Диалоговое окно Properties (Свойства) можно открыть также нажатием значка принтера в окне [Printers and Faxes] (Принтеры и факсы) (или в окне [Printers] (Принтеры) в зависимости от используемой операционной системы).
Заданные здесь настройки будут настройками по умолчанию при вызове диалогового окна из приложения.

3.2 Печать на конвертах

В этом разделе объясняется, как печатать на конвертах.

Конверты можно загружать во все лотки для бумаги.

Примечание

- Подробные сведения по загрузке бумаги в лоток 1 (обходной) приведены в разделе "Загрузка бумаги в лоток 1 (обходной)" (стр. 64).
Подробные сведения по загрузке бумаги в лотки 2–5 приведены в разделе "Загрузка бумаги в лотки 2 - 5" (стр. 66).

Загрузка конвертов

Принтер может печатать на конвертах только на стороне адреса, а не на обратной стороне.

В принтер можно загружать следующие типы конвертов.

- C5 (162 x 229 мм)
- Monarch (190.5 x 98.4 мм)
- COM-10 (241.3 x 104.8 мм)
- DL (220 x 110 мм)

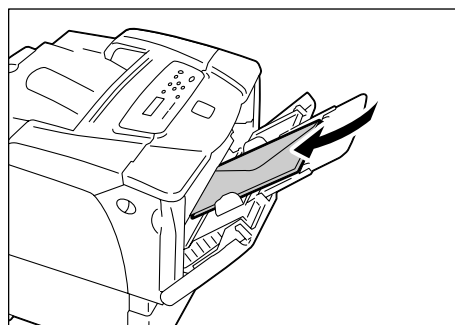
Важная информация

- Для повышения качества печати не используйте конверты, которые:
 - загибаются или скручиваются.
 - слиплись вместе или повреждены.
 - имеют окошки, отверстия, перфорацию, вырезы или тиснение.
 - используют шнуры для затягивания, металлические защелки или металлические загибаемые полоски.
 - имеют наклеенные почтовые марки.
 - имеют открытый клей, когда клапаны находятся в закрытом положении.
 - имеют неровные кромки или загнутые углы.
 - имеют грубую или морщинистую поверхность.

Загрузка конвертов в лоток 1 (обходной лоток)

■ Конверты с заклеивающимися клапанами

1. Загружайте конверты стороной с адресом вниз и кромкой с клапаном справа. Проверьте, что клапаны закрыты.
2. Отрегулируйте ограничители (направляющие) по размеру конвертов.

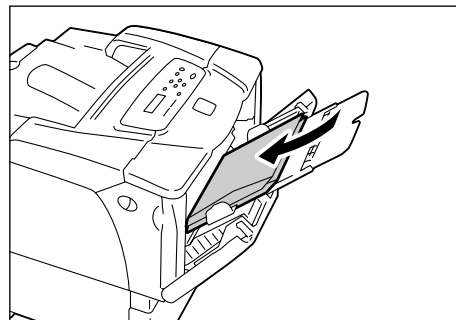


■ Конверты с незаклеивающимися клапанами

1. Загружайте конверты стороной с адресом вниз и кромкой с клапаном слева. Проверьте, что клапаны открыты.
2. Отрегулируйте ограничители (направляющие) по размеру конвертов.

Примечание

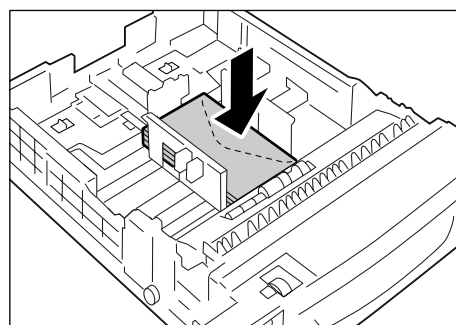
- При загрузке конвертов в лоток проверьте, что клапаны полностью открыты.
- При настройке полей в вашем приложении добавьте половину длины клапана (от верхней кромки до линии сгиба) к полю со стороны клапана.



Загрузка конвертов в лотки 2 - 4

■ Конверты с заклеивающимися клапанами

1. Загружайте конверты стороной с адресом вверх и кромкой с клапаном справа. Проверьте, что клапаны закрыты.
2. Отрегулируйте ограничители (направляющие) по размеру конвертов.
3. Настройте шкалу формата бумаги на [*].



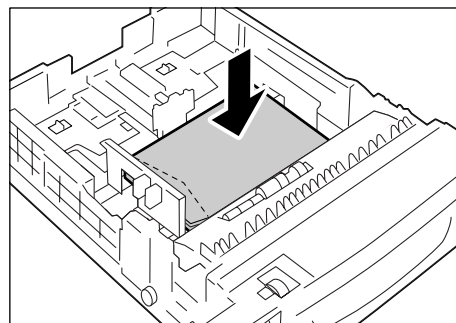
■ Конверты с незаклеивающимися клапанами

1. Загружайте конверты стороной с адресом вверх и кромкой с клапаном слева. Проверьте, что клапаны открыты.
2. Отрегулируйте ограничители (направляющие) по размеру конвертов.

Примечание

- При загрузке конвертов в лоток проверьте, что клапаны полностью открыты.
- При настройке полей в вашем приложении добавьте половину длины клапана (от верхней кромки до линии сгиба) к полю со стороны клапана.

3. Настройте шкалу формата бумаги на [*].



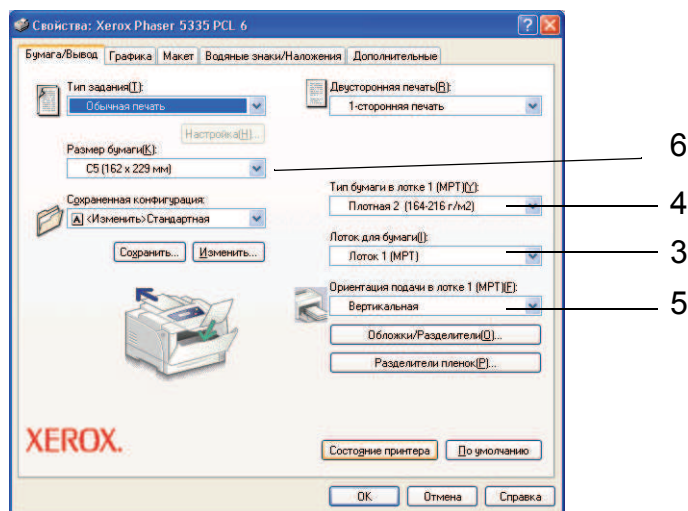
Печать на конвертах

В следующей процедуре в качестве примера используется Windows XP WordPad.

Примечание

- Метод вызова диалогового окна Properties (Свойства) зависит от используемого приложения. Смотрите документацию на ваше приложение.

1. В меню [File] (Файл) нажмите [Print] (Печать).
2. Выберите принтер в списке выбора принтеров и нажмите [Preferences] (Настройка).
3. Откроется вкладка [Бумага/Вывод].
В поле [Источник бумаги] выберите [Лоток 1].

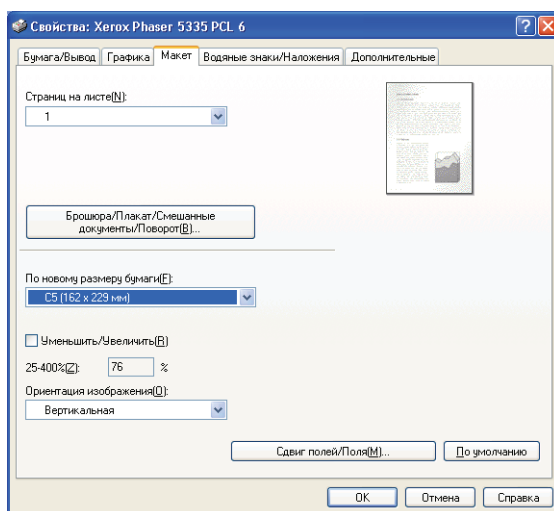


4. В поле [Тип бумаги для лотка 1] выберите нужный тип бумаги.

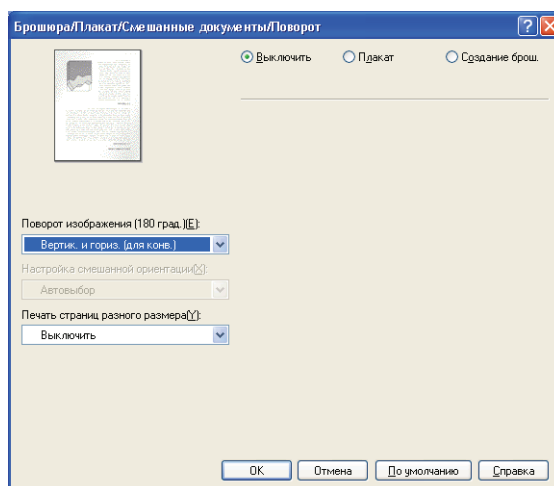
Примечание

- При печати на конвертах выбирайте [Плотная 2].
5. В поле [Ориентация при подаче с обходного лотка] выберите ориентацию конвертов.
 6. В поле [Формат бумаги] выберите формат печатаемых документов.

7. Перейдите на вкладку [Макет] и затем выберите формат бумаги для отпечатков в поле [Выходной формат].



8. При необходимости нажмите [Брошюра/Плакат/Смешанные документы/Поворот] и в открывшемся диалоговом окне настройте [Поворот изображения (180 градусов)].



9. Нажмите кнопку [ОК] для закрывания диалогового окна.
10. Нажмите кнопку [ОК] для закрывания диалогового окна [Настройка печати].
11. Щелкните по [Print] (Печать) в диалоговом окне [Print] (Печать) для запуска печати.

3.3 Печать на пленках

В этом разделе приведено описание печати на пленках.

Загрузка пленок

Пленки можно загружать во все лотки для бумаги.

Примечание

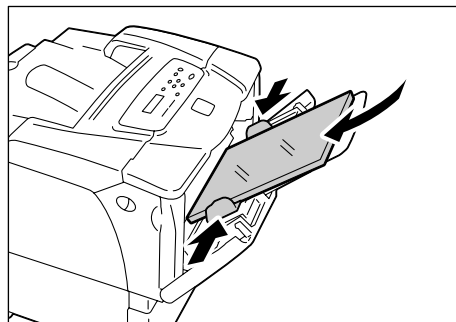
- Подробные сведения по загрузке бумаги в лоток 1 (обходной) приведены в разделе "Загрузка бумаги в лоток 1 (обходной)" (стр. 64).
Подробные сведения по загрузке бумаги в лотки 2–5 приведены в разделе "Загрузка бумаги в лотки 2 - 5" (стр. 66).

■ Как загрузить пленки в лоток 1 (обходной)

Важная информация

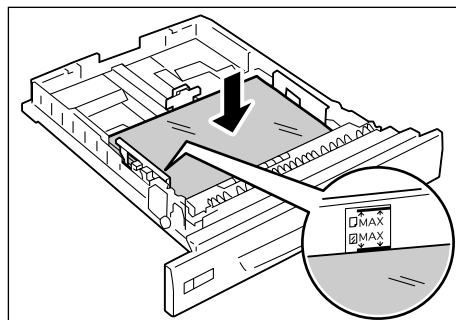
- Нельзя использовать пленку для полноцветной печати.

1. Распустите листы пленки и загрузите их в лоток 1 (обходной) стороной для печати вниз. Не загружайте много листов.
2. Отрегулируйте положение ограничителей по размеру пленки.



■ Как загрузить пленки в лотки 2–5

1. Выньте лоток для бумаги из принтера и отрегулируйте ограничители бумаги по размеру пленки.
2. Загрузите листы пленки в лоток стороной для печати вверх. Проверьте, что листы загружены не выше линии предельной загрузки пленки.
3. Задвиньте лоток обратно в принтер.



Важная информация

- Вставляя лоток, соблюдайте осторожность, чтобы пальцы не попали между лотком и принтером или другим лотком (если установлены дополнительные устройства подачи).
4. Настройте шкалу размера бумаги по размеру загруженной в лоток пленки.

Примечание

- Информация об изменении настройки типа бумаги с панели управления приведена в разделе "Изменение типов бумаги в лотках" (стр. 70).
- Вы можете также изменить настройку типа бумаги в драйвере принтера при отправке задания печати. Более подробная информация приведена в разделе "3.5 Печать при изменении типов бумаги в лотках" (стр. 46).

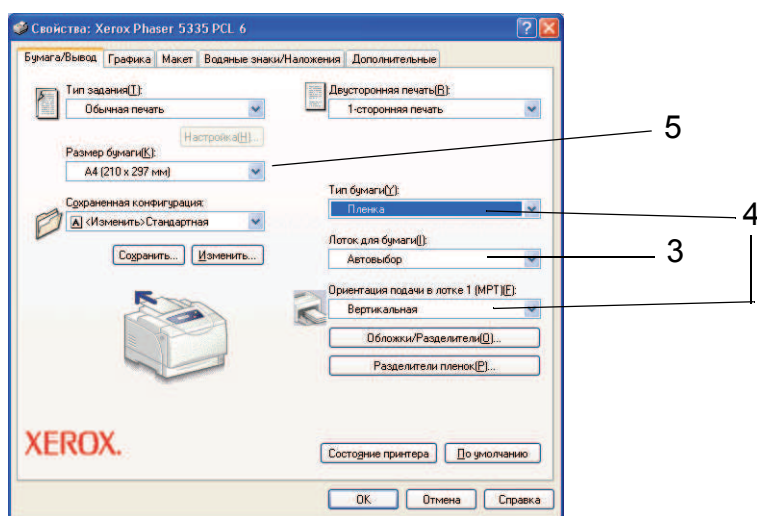
Печать на пленках

В следующей процедуре в качестве примера используется Windows XP WordPad.

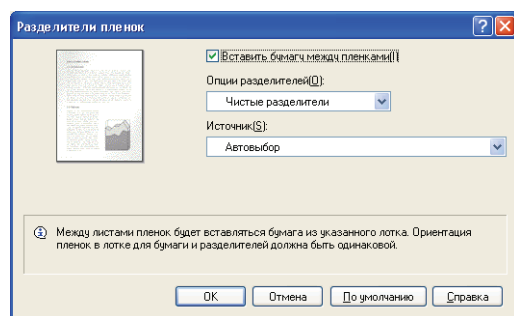
Примечание

- Метод вызова диалогового окна Properties (Свойства) зависит от используемого приложения. Смотрите документацию на ваше приложение.
- Если вы оставите отпечатки на пленке в выходном лотке, то они могут слипнуться вместе. Вынимайте их из лотка примерно через каждые 20 отпечатков и разворошите их для охлаждения.

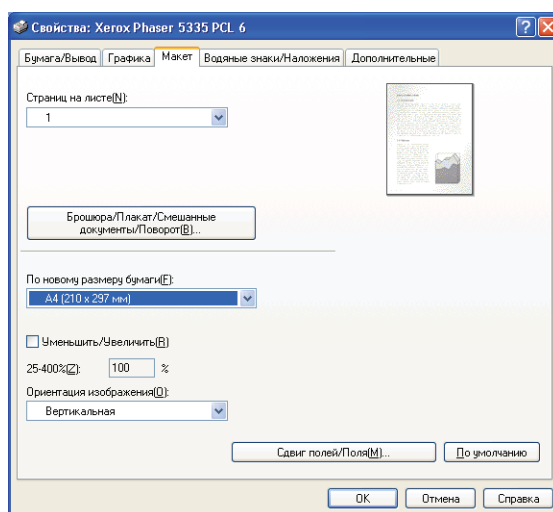
1. В меню [File] (Файл) нажмите [Print] (Печать).
2. Выберите принтер в списке выбора принтеров и нажмите [Preferences] (Настройка).
3. Откроется вкладка [Бумага/Вывод]. В поле [Источник бумаги] выберите лоток, в который загружена пленка.



4. Если выбрано [Авто], выберите [Пленка] в поле [Тип бумаги]. Если выбран [Лоток 1], выберите [Пленка] в поле [Тип бумаги в лотке 1] и ориентацию листов пленки в поле [Ориентация подачи в обходном лотке].
5. В поле [Формат бумаги] выберите формат печатаемых документов.
6. Если нужно использовать функцию разделителей пленки, установите флажок [Разделители пленок...]. В открывшемся диалоговом окне выберите [Вставить бумагу между пленками] и по мере необходимости настройте другие пункты. Нажмите кнопку [OK] для закрывания диалогового окна.



7. Перейдите на вкладку [Макет] и выберите формат бумаги для отпечатков в поле [Выходной формат].



8. Нажмите кнопку [OK] для закрывания диалогового окна [Настройка печати].
9. Щелкните по [Print] (Печать) в диалоговом окне [Print] (Печать) для запуска печати.

3.4 Печать на бумаге нестандартного формата

В этом разделе описано, как загружать бумагу нестандартного формата в лотки для бумаги.

Лотки для бумаги вмещают бумагу следующих форматов:



Загрузка бумаги нестандартного формата

Процедура загрузки бумаги нестандартного формата точно такая же, как бумаги стандартного формата. См. раздел "4.2 Загрузка бумаги" (стр. 64).

Регистрация бумаги нестандартного формата

Перед использованием бумаги нестандартного формата настройте ее формат в вашем драйвере принтера.

В следующей процедуре в качестве примера используется Windows XP.

При загрузке в лотки бумаги нестандартного формата настройте также формат бумаги на панели управления. Информация о настройке размера бумаги с панели управления приведена в разделе "Настройка форматов бумаги в лотках" (стр. 71).

Важная информация

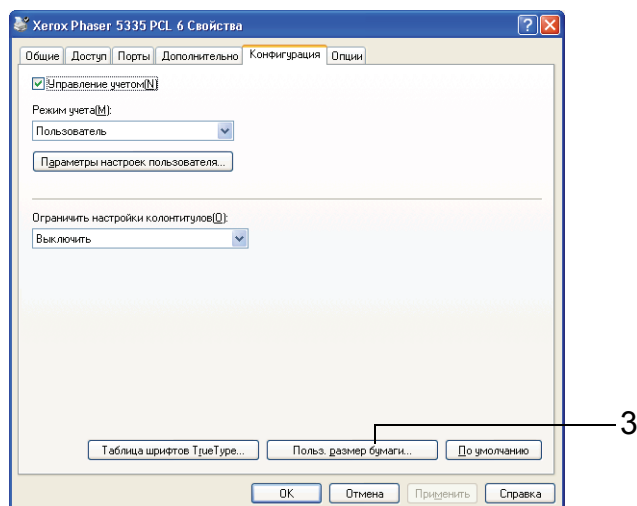
- Обязательно правильно укажите размер бумаги в драйвере принтера или на панели управления. Неправильная настройка формата может привести к отказу принтера.

Примечание

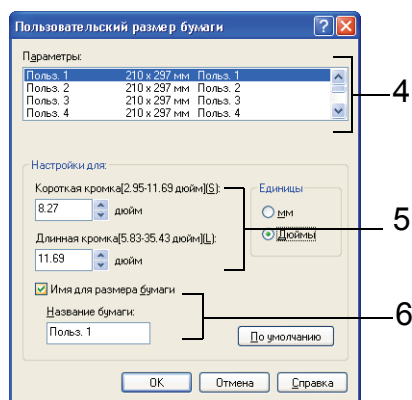
- В среде Windows NT 4.0, 2000, Windows XP, Windows Server 2003 и Windows Vista эти настройки могут изменять только пользователи с правами доступа администратора. Пользователи без прав доступа администратора могут только просматривать эти настройки.
- Изменение настроек в диалоговом окне [Бумага пользовательского размера] в среде NT 4.0, 2000, Windows XP, Windows Server 2003 и Windows Vista для локального принтера может повлиять на настройки других принтеров, подключенных к компьютеру. Аналогично изменение этих настроек для сетевого принтера может изменить настройки у других общих сетевых принтеров на других компьютерах в сети. Это происходит потому, что принтер использует свою собственную базу данных форм, если он локальный, и использует базу данных форм на сервере с очередью печати, если он сетевой.

1. В меню [Start] (Пуск) Windows выберите [Printers and Faxes] (Принтеры и факсы). Выберите принтер для его выделения и затем выберите пункт [Properties] (Свойства) в меню [File] (Файл).
2. Откроется диалоговое окно Свойства. В диалоговом окне перейдите на вкладку [Конфигурация].

- Щелкните по [Специальный формат бумаги...].



- Выберите пункт в списке [Сведения].



- В разделе [Настройки для:] укажите значения для настроек [Короткий край] и [Длинный край] с помощью кнопок [▲] и [▼], или введите их. Обратите внимание, что короткая кромка не может быть длиннее длинной, а длинная кромка - короче короткой, даже если они лежат в допустимых диапазонах.
- Если нужно дать имя формату бумаги, установите флажок [Назовите формат бумаги] и введите имя не более 14 символов в поле [Имя бумаги].
- При необходимости повторите действия этапов с 4 по 6 для определения других специальных форматов.
- Нажмите кнопку [ОК] для закрывания диалогового окна [Специальный формат бумаги].
- Нажмите [ОК], чтобы закрыть диалоговое окно "Свойства".

Печать на бумаге нестандартного формата

В следующей процедуре в качестве примера используется Windows XP WordPad.

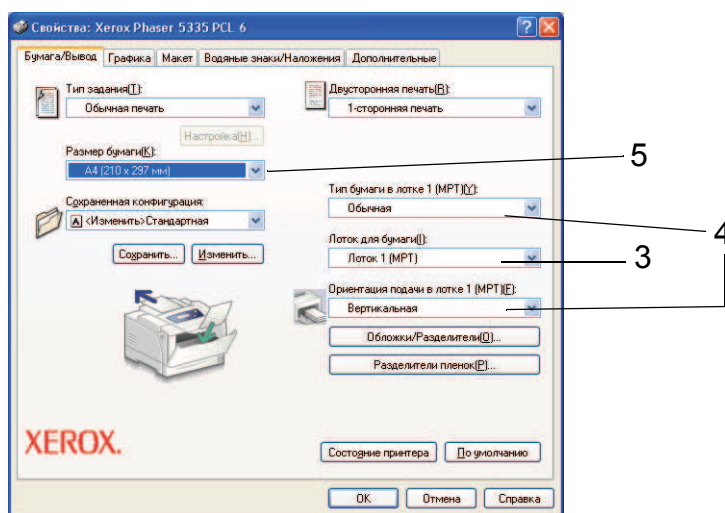
Важная информация

- Проверьте, что форматы бумаги указаны правильно. Неправильная настройка формата может привести к отказу принтера.

Примечание

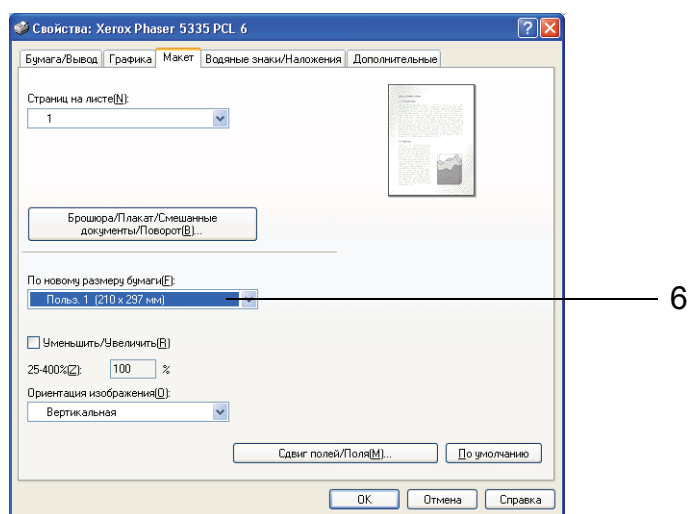
- Метод вызова диалогового окна Properties (Свойства) зависит от используемого приложения. Смотрите документацию на ваше приложение.

1. В меню [File] (Файл) нажмите [Print] (Печать).
2. Выберите принтер в списке выбора принтеров и нажмите [Preferences] (Настройка).
3. Откроется вкладка [Бумага/Вывод].
В поле [Источник бумаги] выберите лоток, в который загружена бумага нестандартного формата.



4. Если выбран [Лоток 1], то выберите тип и ориентацию бумаги нестандартного формата в полях [Тип бумаги в лотке 1] и [Ориентация при подаче с лотка 1] соответственно.
5. В поле [Формат бумаги] выберите формат печатаемых документов.

6. Перейдите на вкладку [Макет] и в поле [Выходной формат] выберите зарегистрированный вами специальный формат отпечатка.



7. Нажмите кнопку [ОК] для закрывания диалогового окна [Настройка печати].
8. Щелкните по [Print] (Печать) в диалоговом окне [Print] (Печать) для запуска печати.

3.5 Печать при изменении типов бумаги в лотках

В лоток 1 (обходной) и в лотки 2–5 можно загрузить обычную бумагу и специальный материал, например, плотную бумагу и пленки.

В этом разделе описано выполнение печати при изменении настройки типа бумаги в лотках.

В следующей процедуре в качестве примера используется Windows XP WordPad.

Примечание

- Метод вызова диалогового окна Properties (Свойства) зависит от используемого приложения. Смотрите документацию на ваше приложение.

Печать при изменении настройки типа бумаги

Есть два метода печати при изменении настройки типа бумаги в лотках.

- Печать при изменении типа бумаги на панели управления
- Печать при изменении типа бумаги в драйвере принтера

■ Печать при настройке типа бумаги на панели управления

В следующем примере показано, как печатать на пленках формата A4 в книжной ориентации, загруженной в лоток 2.

Перед отправкой задания из драйвера принтера настройте тип бумаги в лотке с панели управления.

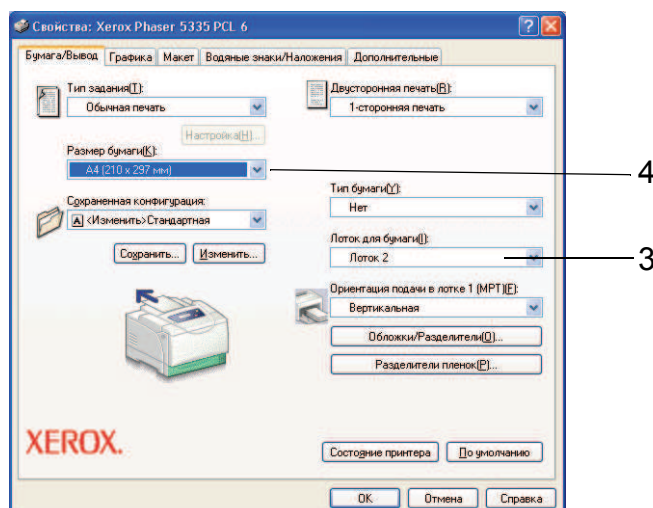
После изменения настройки типа бумаги на панели управления импортируйте информацию из принтера в драйвер принтера. Форматы и типы бумаги, настроенные в каждом лотке, можно просматривать в драйвере принтера в процессе печати.

Смотрите

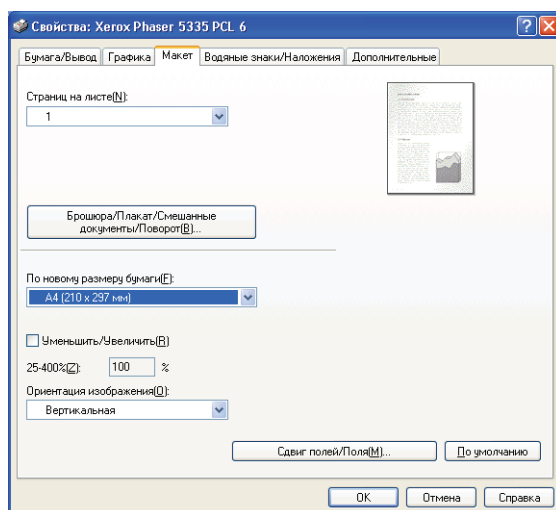
- Информация об изменении настройки типа бумаги с панели управления приведена в разделе "Форматы бумаги / Типы бумаги в лотках" (стр. 69) и "[Тип бумаги]" (стр. 105).
- Информация об импорте настройки бумаги в драйвер принтера приведена в "2.6 Импорт информации о принтере в драйвер принтера" (стр. 31).

1. В меню [File] (Файл) нажмите [Print] (Печать).
2. Выберите принтер в списке выбора принтеров и нажмите [Preferences] (Настройка).

3. Откроется вкладка [Бумага/Вывод]. В поле [Источник бумаги] выберите [Лоток2].



4. В поле [Формат бумаги] выберите формат печатаемых документов.
5. Перейдите на вкладку [Макет] и выберите формат бумаги для отпечатков в поле [Выходной формат].



6. Нажмите кнопку [ОК] для закрывания диалогового окна [Настройка печати].
7. Щелкните по [Print] (Печать) в диалоговом окне [Print] (Печать) для запуска печати.

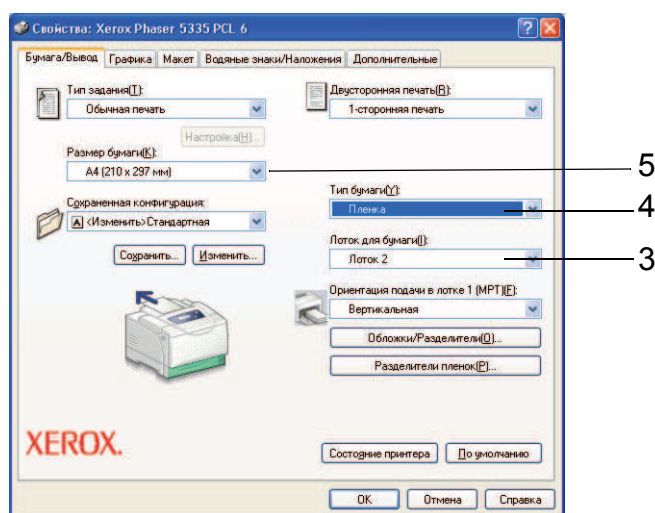
■ Печать при настройке типа бумаги в драйвере принтера

В следующем примере показано как печатать, когда для типа бумаги в лотке 2 выбрана «Обычная бумага», но фактически тип загруженной бумаги – «Пленка». Этот метод позволяет вам печатать согласно типу бумаги, настроенному в драйвере принтера, независимо от настройки типа бумаги в принтере.

Важная информация

- Если тип бумаги в драйвере принтера не соответствует фактическому типу загруженной в лоток бумаги, то изображения могут обрабатываться неверно. Тонер может плохо закрепляться на бумаге, что приводит к размазыванию и другим дефектам качества печати.

1. В меню [File] (Файл) нажмите [Print] (Печать).
2. Выберите принтер в списке выбора принтеров и нажмите [Preferences] (Настройка).
3. Перейдите на вкладку [Бумага/Вывод] и выберите [Лоток 2] в поле [Источник бумаги].

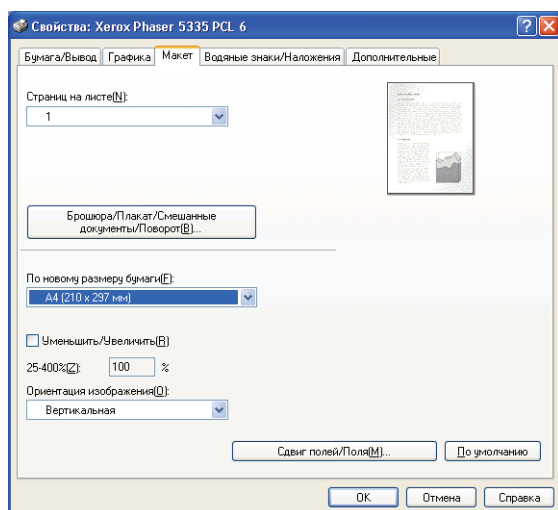


4. В поле [Тип бумаги] выберите [Пленка].

Примечание

- Выбранный здесь тип бумаги действует только для этого задания. Эта настройка не изменяет настройку типа бумаги на панели управления.

5. В поле [Формат бумаги] выберите формат печатаемых документов.
6. Перейдите на вкладку [Макет] и выберите формат бумаги для отпечатков в поле [Выходной формат].



7. Нажмите кнопку [OK] для закрывания диалогового окна [Настройка печати].
8. Щелкните по [Print] (Печать) в диалоговом окне [Print] (Печать) для запуска печати.

Автоматическая печать при изменении настройки типа бумаги

Если на панели управления правильно настроены типы бумаги в лотках, то вы можете отправлять задание, не указывая лоток с бумагой в драйвере принтера. Принтер может автоматически выбрать лоток с бумагой согласно типу бумаги, выбранному вами в драйвере принтера.

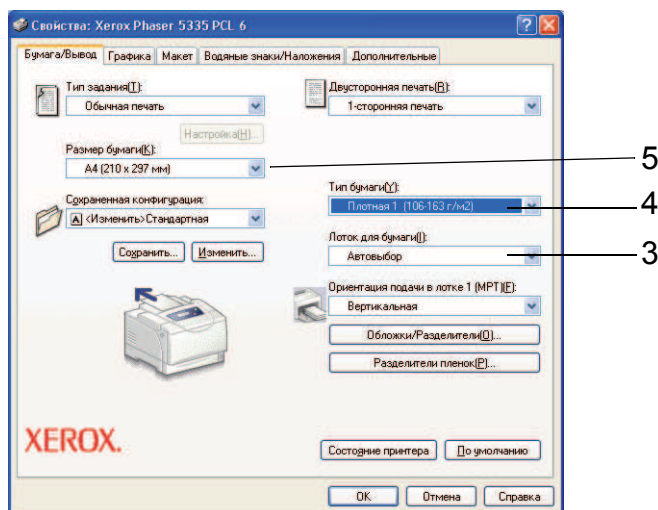
Этот метод позволяет вам отправлять задание печати, не зная типа бумаги, загруженного в каждый конкретный лоток.

Перед отправкой задания печати из драйвера принтера настройте тип бумаги в лотке с панели управления.

Смотрите

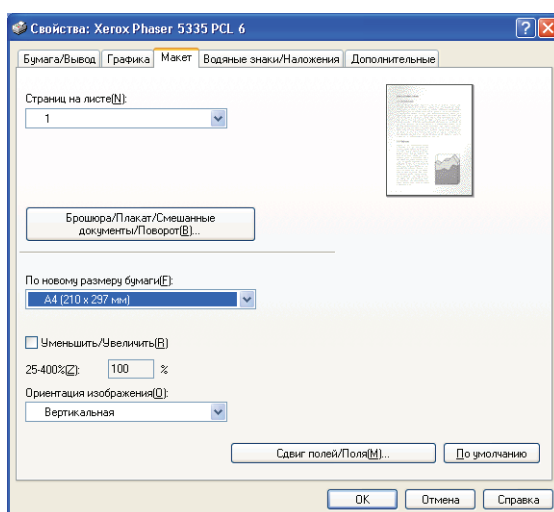
- Информация об изменении настройки типа бумаги с панели управления приведена в разделе "Форматы бумаги / Типы бумаги в лотках" (стр. 69) и "[Тип бумаги]" (стр. 105).

1. В меню [File] (Файл) нажмите [Print] (Печать).
2. Выберите принтер в списке выбора принтеров и нажмите [Preferences] (Настройка).
3. Откроется вкладка [Бумага/Вывод]. В поле [Источник бумаги] выберите [Автовыбор].



4. В поле [Тип бумаги] выберите нужный тип бумаги.
5. В поле [Формат бумаги] выберите формат печатаемых документов.

6. Перейдите на вкладку [Макет] и выберите формат бумаги для отпечатков в поле [Выходной формат].



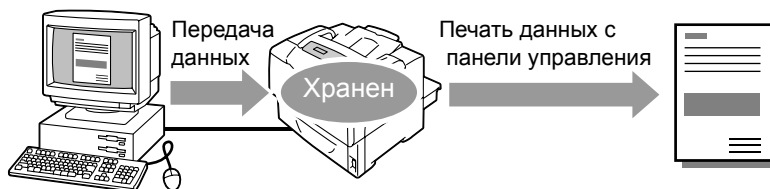
7. Чтобы закрыть диалоговое окно [Параметры печати], нажмите кнопку [ОК].
8. Чтобы начать печать, нажмите кнопку [Печать] в диалоговом окне [Печать].

3.6 Печать конфиденциальных документов - Защищенная печать -

Если в принтере установлен опционный жесткий магнитный диск, то вы можете использовать функцию защищенной печати.

Функция защищенной печати

Защищенная печать - это функция, позволяющая послать на принтер защищенный паролем документ. Принтер временно хранит этот документ, а не печатает его сразу, пока вы не запустите печать вручную с панели управления. Эта функция также позволяет хранить документы, не защищенные паролем. Если вы храните на принтере часто используемые документы, то вы можете печатать их по мере надобности, не пересылая их каждый раз с компьютера.



Примечание

- При печати задания защищенной печати с панели управления можно указать, нужно ли удалить его после завершения печати. Более подробная информация приведена в разделе "Действия на панели управления" (стр. 53).
- Задания защищенной печати нельзя печатать, если [Защищен. печать] > [Активировать функцию] настроена в [Выключено] на панели управления.

Печать с помощью функции защищенной печати

Для отправки задания защищенной печати сконфигурируйте ваши настройки как показано ниже. Вы сможете разблокировать задание защищенной печати на принтере с панели управления.

Действия на вашем компьютере

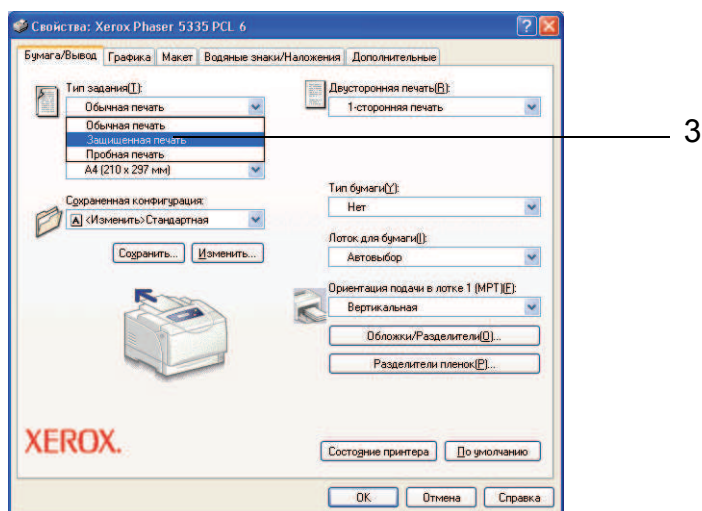
В следующей процедуре в качестве примера используется Windows XP WordPad.

Примечание

- Метод вызова диалогового окна Properties (Свойства) зависит от используемого приложения. Смотрите документацию на ваше приложение.

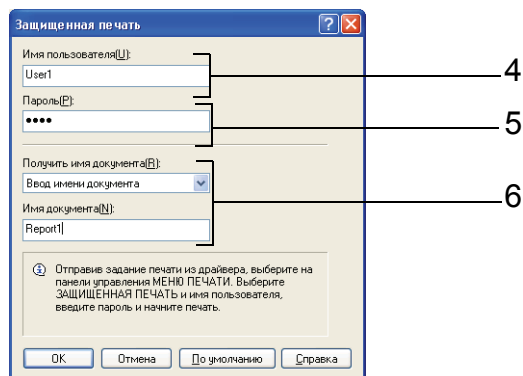
1. В меню [File] (Файл) нажмите [Print] (Печать).
2. Выберите принтер в списке выбора принтеров и нажмите [Preferences] (Настройка).

- Откроется вкладка [Бумага/Вывод].
В поле [Тип задания] выберите [Защищен. печать] и нажмите кнопку [Настройка].



Откроется диалоговое окно [Защищен. печать]

- Введите имя пользователя в поле [ID пользователя].
Имя пользователя может содержать не более 8 буквенно-цифровых символов.



- При необходимости введите пароль в поле [Пароль].
Пароль может содержать до 12 цифр.
- В поле [Получить имя документа] выберите [Ввести имя документа] или [Авто получение].
Если выбрано [Ввести имя документа], то введите нужное имя документа в поле [Имя документа]. Имя документа может содержать не более 12 буквенно-цифровых символов.
Если выбрано [Авто получение], то именем документа будет имя печатаемого файла. Если принтер не может установить имя документа, то именем документа будет дата и время печати документа.
- Нажмите кнопку [OK] для закрывания диалогового окна [Защищен. печать].
- Нажмите кнопку [OK] для закрывания диалогового окна [Настройка печати].
- Щелкните по [Print] (Печать) в диалоговом окне [Print] (Печать) для запуска печати.

Действия на панели управления

Ниже объясняется, как разблокировать задание защищенной печати, хранящееся на принтере.

Примечание

- Для удаления задания защищенной печати без его печати выберите [Удалить] после этапа 8 в следующей процедуре.
- Если окно меню оставить в режиме ожидания больше 3 минут, то дисплей вернется к окну печати. При этом теряют силу все незаконченные настройки, выполненные в окне меню за 3 минуты ранее.

1. Нажмите кнопку <◀> на панели управления.

Меню печати
Защищенная печать

2. Нажмите кнопку <▶> для подтверждения выбора. Появится ID пользователя.

Выберите имя
User1

3. Нажимайте кнопку <▼>, пока не появится нужный ID пользователя.

Примечание

- ID пользователя – это имя, введенное в поле [ID пользователя] в диалоговом окне [Защищен. печать] в драйвере принтера.

4. Нажмите кнопку <▶> для подтверждения выбора. Отображается экран, позволяющий ввести пароль.

Кнопка Пароль+Задать
[]

5. Введите пароль с помощью кнопок <▲> и <▼>. Используйте кнопку <▶> для перемещения курсора.

Кнопка Пароль+ОК
[****]

Примечание

- Введите пароль, указанный в поле [Пароль] в диалоговом окне [Защищен. печать] в драйвере принтера. Если пароль не был настроен, то вам не предложат ввести его на панели управления.

6. Нажмите кнопку ОК / ≙ <ОК/Извлечение> для подтверждения вашей настройки. Будет показано имя документа, хранящегося на принтере.

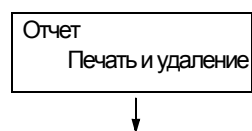
Выбор документа
Отчет

7. Нажимайте кнопку <▼>, пока не появится нужное имя документа.

Примечание

- Имя документа - это имя, введенное в диалоговом окне [Защищен. печать] в драйвере принтера.
- Если на принтере хранится несколько документов, то вы можете также выбрать пункт [Все документы]. Если вы выбрали [Все документы], то выберите также [Настройки ПК] (принтер печатает с качеством печати, указанным в драйвере принтера) или [xxx комплектов] (вы должны ввести количество отпечатков).

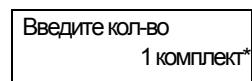
8. Нажмите кнопку <▶> для подтверждения выбора. Будет показан экран, позволяющий указать, надо ли удалить или сохранить документ после его печати.



Примечание

- Если нужно удалить документ, не печатая, нажмите кнопку <▼>. Появится [Удалить], нажмите кнопку <▶>, затем нажмите кнопку ОК / ≙ <ОК/Извлечение>.
- Если нужно сохранить документ на жестком диске после его печати, нажмите кнопку <▼>. Появится [Печать и сохран.] – перейдите к этапу 9.

9. Нажмите кнопку <▶> для принятия выбора. Отображается экран, позволяющий ввести число отпечатков.
10. Введите количество с помощью кнопки <▼>.
11. Нажмите кнопку ОК / ≙ <ОК/Извлечение> для печати документа. Начнется печать.

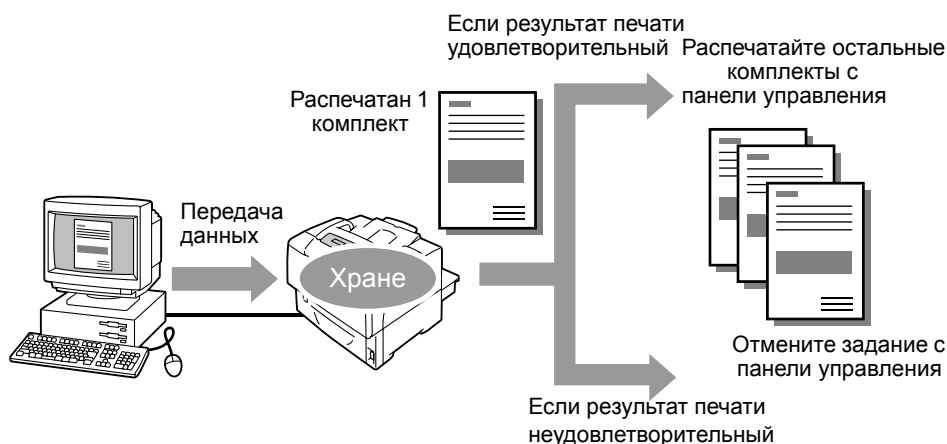


3.7 Печать после проверки результатов печати - Пробная печать -

Если в принтере установлен опционный жесткий магнитный диск, то вы можете использовать функцию пробной печати.

Функция пробной печати

Пробная печать - это функция, которая позволяет вам напечатать пробный комплект многокомпонентной работы и распечатать остальные комплекты после проверки печати пробного комплекта. Задание хранится на жестком магнитном диске принтера, пока все комплекты не будут распечатаны с панели управления.



Примечание

- Удаление задания пробной печати без распечатывания описано в "Действия на панели управления" (стр. 57).
- Задания пробной печати нельзя печатать, если [Защищен. печать] > [Активировать функцию] настроена в [Выключено] на панели управления.

Печать с помощью функции пробной печати

Для пробной печати задания сконфигурируйте на вашем компьютере следующие настройки и отправьте задание на принтер. С панели управления вы сможете разблокировать пробную печать для просмотра.

Действия на вашем компьютере

В следующей процедуре в качестве примера используется Windows XP WordPad.

Примечание

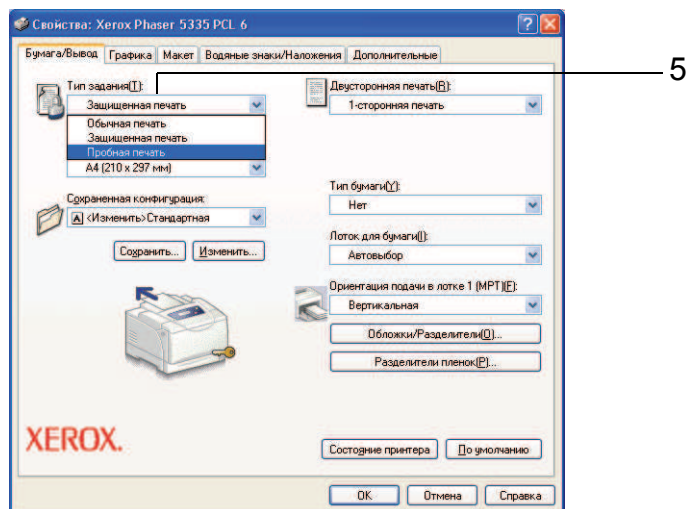
- Метод вызова диалогового окна Properties (Свойства) зависит от используемого приложения. Смотрите документацию на ваше приложение.

1. В меню [File] (Файл) нажмите [Print] (Печать).
2. Задайте для настройки [Количество копий] значение «2» или выше.

Примечание

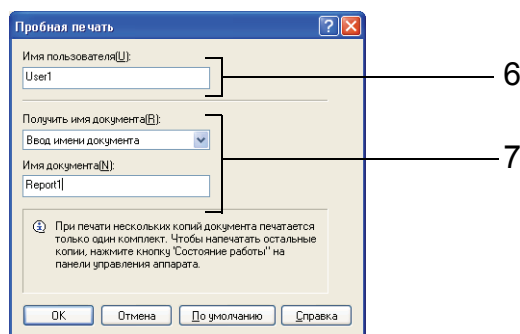
- Настройка [Пробная печать] становится доступной, когда для настройки [Количество копий] указывается значение «2» или выше.

3. Выберите принтер в списке выбора принтеров и нажмите [Preferences] (Настройка).
4. Откроется вкладка [Бумага/Вывод].
5. В поле [Тип задания] выберите [Пробная печать] и нажмите кнопку [Настройка].



Откроется диалоговое окно [Пробная печать]

6. Введите имя пользователя в поле [ID пользователя].
Имя пользователя может содержать не более 8 буквенно-цифровых символов.



7. В поле [Получить имя документа] выберите [Ввести имя документа] или [Авто получение].
Если выбрано [Ввести имя документа], то введите нужное имя документа в поле [Имя документа]. Имя документа может содержать не более 12 буквенно-цифровых символов.
Если выбрано [Авто получение], то именем документа будет имя печатаемого файла. Если принтер не может установить имя документа, то именем документа будет дата и время печати документа.
8. Нажмите кнопку [ОК] для закрывания диалогового окна [Пробная печать].
9. Чтобы закрыть диалоговое окно [Параметры печати], нажмите кнопку [ОК].
10. Чтобы начать печать, нажмите кнопку [Печать] в диалоговом окне [Печать].

Действия на панели управления

Ниже описано, как разблокировать или удалить задание пробной печати в зависимости от результатов его печати.

Примечание

- Если окно меню оставить в режиме ожидания больше 3 минут, то дисплей вернется к окну печати. При этом теряют силу все незаконченные настройки, выполненные в окне меню за 3 минуты ранее.

1. Нажмите кнопку <◀> на панели управления.

Меню печати
Защищен. печать



2. Нажимайте кнопку <▼>, пока не появится пункт [Пробная печать].

Меню печати
Пробная печать



3. Нажмите кнопку <▶> для подтверждения выбора. Появится ID пользователя.

Выберите имя
User1



4. Нажимайте кнопку <▼>, пока не появится нужный ID пользователя.

Примечание

- ID пользователя – это имя, введенное в поле [ID пользователя] в диалоговом окне [Пробная печать] в драйвере принтера.

5. Нажмите кнопку <▶> для подтверждения выбора. Будет показано имя документа, хранящегося на принтере.

Выбор документа
Отчет



6. Нажимайте кнопку <▼>, пока не появится нужное имя документа.

Примечание

- Имя документа - это имя, введенное в диалоговом окне [Пробная печать] в драйвере принтера.
- Если на принтере хранится несколько документов, то вы можете также выбрать пункт [Все документы]. Если вы выбрали [Все документы], то выберите также [Настройки ПК] (принтер печатает с качеством печати, указанным в драйвере принтера) или [xxx комплектов] (вы должны ввести количество отпечатков).

7. Нажмите кнопку <▶> для подтверждения выбора. Появится окно, позволяющее указать, надо ли удалить или сохранить документ после его печати.

1. Отчет
Печать и удаление



Примечание

- Если нужно удалить документ, не печатая, нажмите кнопку <▼>. Появится [Удалить], нажмите кнопку <▶>, затем нажмите кнопку ОК/≙ <ОК/Извлечение>.
 - Если нужно сохранить документ на жестком диске после его печати, нажмите кнопку <▼>. Появится [Печать и сохран.] – перейдите к этапу 9.
8. При печати документа выберите нужный вариант нажатием кнопки <▶>.
 9. С помощью кнопки <▼> введите количество печатаемых комплектов и нажмите кнопку ОК/≙ <ОК/Извлечение> для печати документа.
Начнется печать.

Введите кол-во 1 комплект*

4 Бумага

4.1 О бумаге

Использование бумаги, не предназначенной для принтера, может привести к застреванию, дефектам качества изображения или поломке принтера. Для оптимизации результатов печати на принтере рекомендуется использовать только бумагу, описанную в этом разделе.

По вопросам использования бумаги, отличающейся от рекомендованной, обращайтесь в сервисный центр или к вашему дилеру.

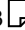
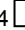
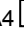
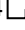
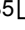
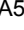
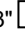
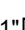

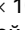
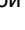

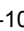



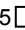
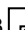
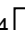


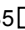

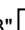

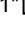
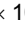


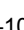
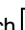

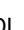
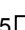
Поддерживаемые типы бумаги

Поддерживаемые типы и форматы бумаги

В следующей таблице перечислены поддерживаемые форматы бумаги, типы бумаги и емкость каждого лотка для бумаги.

Примечание

- г/м² (грамм на квадратный метр) обозначает вес в граммах одного квадратного метра бумаги.




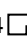
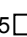
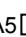
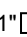

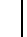

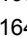
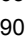

Лоток для бумаги	Формат бумаги	Тип бумаги (г/м ²)	Максимальная емкость
Лоток 1 (Обходной лоток)	A3  , B4  , A4  , A4  , B5  , A5  , 11 × 17"  , 8.5 × 13"  , 8.5 × 14"  , 8.5 × 11"  , 5.5 × 8.5"  , 7.25 × 10.5"  , Открытка с печатной маркой (148 x 200 мм)  , конверт (COM-10  , Monarch  , DL  , C5  , бумага специального размера (ширина: 75 - 297 мм; длина: 148 - 431.8 мм), длинная бумага (297 x 900 мм)	Обычная 1 (60 - 80 г/м ²), Обычная 2 (70 - 80 г/м ²), Плотная 1 (106 - 163 г/м ²), Плотная 2 (164 - 216 г/м ²), Пленка	Бумага FX P: Примерно 150 листов Открытка: Примерно 50 листов Конверты: Примерно 10 листов Наклейки: Примерно 75 листов Пленка: Примерно 75 листов Или до высоты 17.5 мм для всех типов бумаги
Лоток 2 (стандартный), Лотки 3 -5 (дополнительные)	A3  , B4  , A4  , A4  , B5  , A5  , 11 × 17"  , 8.5 × 13"  , 8.5 × 14"  , 8.5 × 11"  , 5.5 × 8.5"  , 7.25 × 10.5"  , Открытка с печатной маркой (148 x 200 мм)  , конверт (COM-10  , Monarch  , DL  , C5  , специальный формат бумаги (ширина: 75 - 297 мм; длина: 148 - 431.8 мм)	Обычная 1 (60 - 80 г/м ²), Обычная 2 (70 - 80 г/м ²), Плотная 1 (106 - 163 г/м ²), Плотная 2 (164 - 216 г/м ²), Пленка	• Лоток на 550 листов Бумага FX P: Примерно 550 листов Открытки: Примерно 230 листов Конверты: Примерно 60 листов Наклейки: Примерно 250 листов Пленка: Примерно 100 листов Или до высоты 59.4 мм для всех типов бумаги

Важная информация

- Обязательно правильно настройте форматы и типы бумаги и лотки для бумаги в драйвере принтера или на панели управления перед печатью. Загрузка неподдерживаемой бумаги или указание неверных настроек может привести к застреванию.
- При загрузке переработанной бумаги установите для типа бумаги настройку «Обычная». При загрузке наклеек установите для типа бумаги настройку «Плотная 1». Информация по рекомендуемым наклейкам и переработанной бумаге приведена в разделе «Рекомендованная/испытанная бумага» (стр. 61).
- Влага, в том числе вода, дождь и влажность, может вызвать пропадание печатного изображения на бумаге. В таком случае обращайтесь в сервисный центр или к вашему дилеру.

■ Бумага для двусторонней печати

Для двусторонней печати с блоком двусторонней печати (опциональным) можно использовать следующие форматы и типы бумаги.

Формат бумаги	Тип бумаги
A3  , B4  , A4  , A4  , B5  , A5  , 11 × 17"  , 8.5 × 13"  , 8.5 × 14"  , 8.5 × 11"  , 5.5 8.5"  , 7.25 10.5"  , открытки с печатной маркой (148 x 200 мм)  специальный формат бумаги (ширина: 100 - 297 мм; длина: 148 - 431.8 мм)	Обычная 1 (60 - 80 г/м ²), Обычная 2 (70 - 80 г/м ²), Плотная 1 (106 - 163 г/м ²), Плотная 2 (164 - 190 г/м ²),

Технические характеристики поддерживаемой бумаги

При использовании обычной (коммерчески доступной бумаги), проверьте, что она удовлетворяет следующим техническим условиям. Однако для обеспечения наилучшего качества печати рекомендуется использовать стандартную бумагу (описанную на этой странице).

Лоток для бумаги	Технические характеристики (г/м ²)
Лоток 1 (Обходной лоток)	60 - 216 г/м ²
Лоток 2	60 - 216 г/м ²
Лоток 3 -5 (дополнительный)	60 - 216 г/м ²

Рекомендованная/испытанная бумага

Следующие типы бумаги и материалов рекомендуются или были проверены на принтере.

Информацию по другим типам бумаги и материалов можно получить в сервисном центре и у вашего дилера.

Имя продукта	г/м ²	Имя типа бумаги в меню	Описание
Бумага FX P *Стандартная бумага (для одноцветной печати)	60-80 г/м ²	Обычная	Бумага средней плотности для внутренних документов и общего использования.
бумага C2	70 г/м ²	Обычная	Бумага для деловых документов с минимальным просвечиванием.
Бумага C2r	70 г/м ²	Обычная	Переработанная бумага из 70% целлюлозы.
EPR	67 г/м ²	Обычная	Переработанная бумага из целлюлозы 70% или более.
бумага WR100	67 г/м ²	Обычная	100% переработанная целлюлозная бумага с белизной канцелярской бумаги.
Бумага Green 100	67 г/м ²	Обычная	100% переработанная целлюлозная бумага с минимальной белизной.
Бумага FX P (плотная)	78 г/м ²	Обычная	Плотная бумага для внутренних документов и общего использования. Пригодна для двусторонней печати с минимальным просвечиванием.
RX60	60 г/м ²	Обычная	Бумага для внутренних документов и общего использования с улучшенной белизной.
RX80	80 г/м ²		
RX120	120 г/м ²		
Пленка (чистая) Код продукта: GAAA5224	-	Пленка	Пленка без рамок.
Наклейка (A4 20 наклеек на лист)	-	Плотная 1	Самоклеющиеся полнопокрытые наклейки, 20 наклеек на лист.
Открытка (100 x 148 мм)	190 г/м ²	Открытка	Открытка и открытка с маркой
Открытка с маркой (200 x 148 мм)			
Конверты	-	Конверты	Коммерчески доступные конверты. Поддерживаемые форматы конвертов приведены в разделе «Поддерживаемые типы и форматы бумаги» (стр. 59).

Неподдерживаемая бумага

Не используйте следующие типы бумаги или материала. Они могут вызвать застревание бумаги или поломку принтера.

- Канцелярская бумага
- Мелованная бумага
- Пленки, отличные от рекомендованных
- Бумага для струйных принтеров, пленки для струйных принтеров и открытки для струйных принтеров
- Бумага, которая слишком плотная или слишком легкая
- Бумага, уже напечатанная на другом принтере или копире
- Сморщенная, мятая или порванная бумага
- Сырая и влажная бумага
- Бугорчатая или изгибающаяся бумага
- Бумага с электростатическим сцеплением
- Подклеенная или клейкая бумага
- Открытки с напечатанными изображениями
- Бумага со специальным покрытием
- Цветная бумага с обработанной поверхностью
- Бумага, покрытая антиотмарывающим белым порошком (микropорошок)
- Бумага с перфорацией
- Бумага с краской, разлагающейся при нагреве
- Фоточувствительная бумага
- Копировальная бумага
- Бумага со скрепками, зажимами, лентами или пленкой
- Бумага с грубой поверхностью, например, волокнистая бумага
- Кислотная бумага (напечатанный текст может расплываться на кислотной бумаге. В этом случае используйте щелочную бумагу.)
- Конверты с самоклеющимся клеем, которые не плоские или у которых есть застёжки
- Бумага с наклейками, если у некоторых наклеек нет защитного слоя.
- Калька
- Переводная бумага (для водной основы)
- Бумага для переноса изображений на текстиль

Важная информация

- Если вы загрузите открытки с напечатанными изображениями, то антиотмарывающий порошок прилипнет к роликам подачи и открытки будут подаваться неверно.

Хранение бумаги и обращение с ней

При хранении в плохих условиях качество бумаги ухудшается, что приводит к её застреванию, скручиванию, дефектам качества печати или к поломке принтера. При хранении бумаги придерживайтесь следующих указаний:

Условия для хранения бумаги

- Температура: 10 - 30°C
- Относительная влажность: 30 - 65%

Инструкции по хранению бумаги

- Заново запакуйте частично использованные пачки бумаги и храните их не во влажном месте.
- Храните бумагу на ровной поверхности. Не храните ее в вертикальном положении.
- Храните бумагу так, чтобы не допустить образования морщин, загибов и складок.
- Не подвергайте бумагу воздействию солнечных лучей.

4.2 Загрузка бумаги

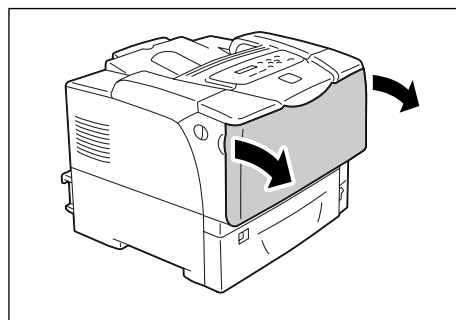
В этом разделе описано, как загрузить бумагу в лоток 1 (обходной) и в лотки 2 - 5.

Загрузка бумаги в лоток 1 (обходной)

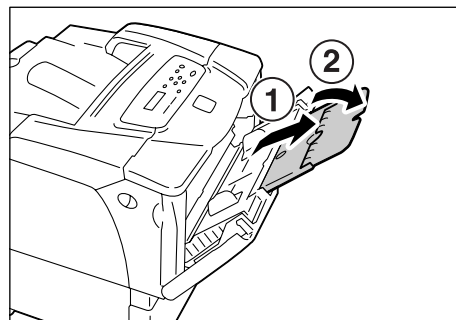
Важная информация

- Загружайте бумагу при включенном питании принтера.
- Не загружайте одновременно разные типы бумаги.
- Не вынимайте и не добавляйте бумагу в лоток 1 (обходной), если принтер печатает на бумаге из лотка 1. Это может привести к застреванию бумаги.
- Не помещайте в лоток 1 (обходной) ничего, кроме бумаги. Не давите на лоток вниз и не прикладываете к лотку чрезмерных усилий.

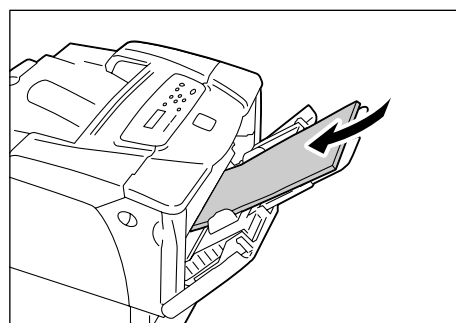
1. Выдвиньте лоток 1 из принтера.



2. При загрузке длинной бумаги выдвиньте удлинитель лотка до упора (пока он не зафиксируется с щелчком). Если бумага не слишком длинная, все равно выдвигайте удлинитель до упора.



3. Загружайте бумагу стороной для печати вниз.



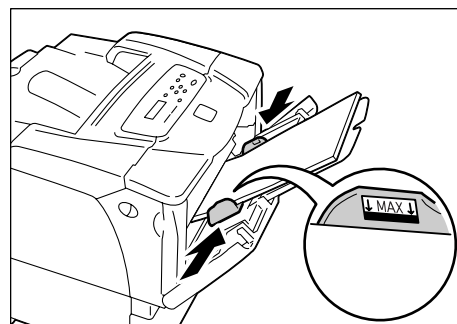
4. Отрегулируйте ограничители (направляющие) по размеру бумаги.

Важная информация

- Проверьте, что ограничители лишь слегка касаются бумаги. Слишком сильно прижатые или свободные ограничители могут вызвать застревание бумаги.

Примечание

- Не загружайте бумагу выше линии максимальной загрузки. Это может привести к застреванию бумаги.

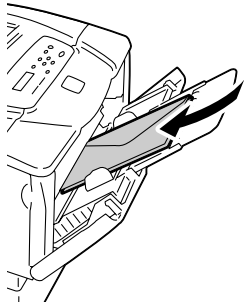
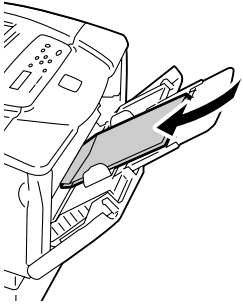
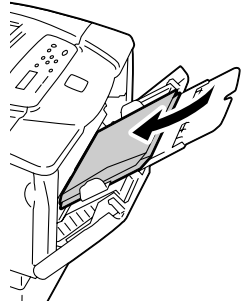


Примечание

- При печати из лотка 1 (обходного) настройте формат и тип бумаги в драйвере принтера. Более подробная информация приведена в оперативной справочной системе драйвера принтера.
- Если [Обход] настроен в [На панели] (по умолчанию: [В драйвере]) на панели управления, или если [Формат бумаги] настроен в вариант, отличный от [Драйвер] (по умолчанию). Перед отправкой задания печати настройте формат и тип бумаги, загруженной в лоток 1 (обходной). Принтер печатает задание, только если настройки в драйвере принтера соответствуют настройкам на панели управления. Более подробная информация приведена в разделе «[Обход]» (стр. 104).

Ориентация подачи конвертов в лотке 1 (обходном)

При загрузке конвертов в лоток 1 (обходной) обязательно загружайте их в правильной ориентации.

Конверты с заклеивающимися клапанами	Конверты с незаклеивающимися клапанами	
		
<p>Загружайте конверты стороной с адресом вниз и кромкой с клапаном справа. Проверьте, что клапаны закрыты.</p>	<p>Загружайте конверты стороной с адресом вниз и кромкой с клапаном в сторону принтера. Проверьте, что клапаны полностью открыты.</p> <p>Примечание</p> <ul style="list-style-type: none"> • При настройке полей в вашем приложении добавьте половину длины клапана (от верхней кромки до линии сгиба) к полю со стороны клапана. 	<p>Загружайте конверты стороной с адресом вниз и кромкой с клапаном слева. Проверьте, что клапаны полностью открыты.</p> <p>Примечание</p> <ul style="list-style-type: none"> • При настройке полей в вашем приложении добавьте половину длины клапана (от верхней кромки до линии сгиба) к полю со стороны клапана.

Важная информация

- Для повышения качества печати не используйте конверты, которые:
 - загибаются или скручиваются.
 - слиплись вместе или повреждены.
 - имеют окошки, отверстия, перфорацию, вырезы или тиснение.
 - используют шнуры для затягивания, металлические защелки или металлические загибаемые полоски.
 - имеют наклеенные почтовые марки.
 - имеют открытый клей, когда клапаны находятся в закрытом положении.
 - имеют неровные кромки или загнутые углы.
 - имеют грубую или морщинистую поверхность.

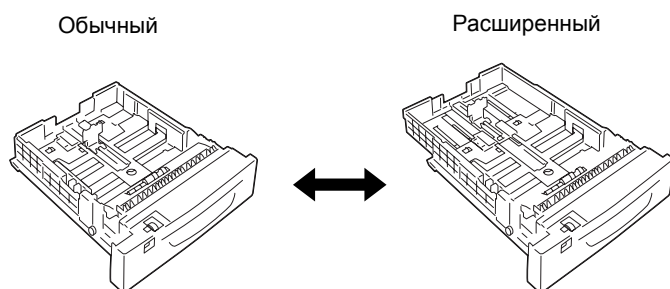
Загрузка бумаги в лотки 2 - 5

При загрузке бумаги длиннее 14 дюймов (279.4 мм), например В4, А3 и 11 x 17 дюймов в лоток 2, 3, 4 и 5 вы должны удлинить лоток. Если лоток удлинен, то его удлиненная часть выступает с задней стороны принтера.

Форматы А5, В5, А4 и 8.5 x 11 дюймов нельзя загружать в альбомной ориентации при удлиненном лотке. При загрузке бумаги форматов А5, В5, А4 и 8.5 x 11 дюймов в альбомной ориентации укоротите лоток, для чего вдавите выдвинутую часть назад в лоток.

Указания по удлинению (расширению) и укорочению лотка приведены в этапах 2 и 3 следующей процедуры.

Если вам не нужно удлинять или укорачивать лоток, то пропустите этапы 2 и 3.

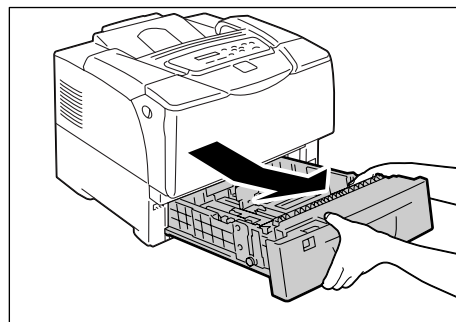


Ниже описано, как загрузить бумагу в лоток 2. Такая же процедура загрузки в лоток 3, 4 и 5.

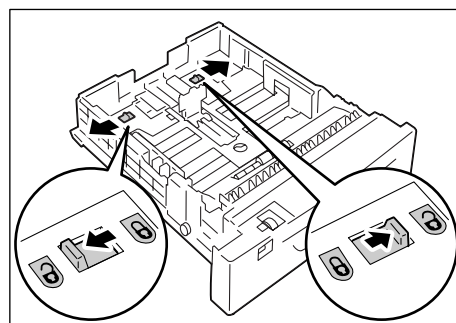
Важная информация

- Не вынимайте и не добавляйте бумагу в лотки во время печати. Это может привести к застреванию бумаги.
- Обязательно загружайте бумагу при включенном питании принтера.

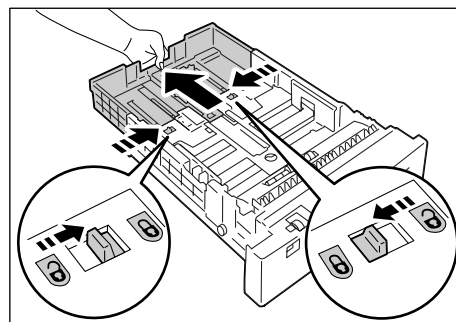
1. Выдвиньте лоток до упора. Удерживая лоток двумя руками, немного приподнимите его и выньте.



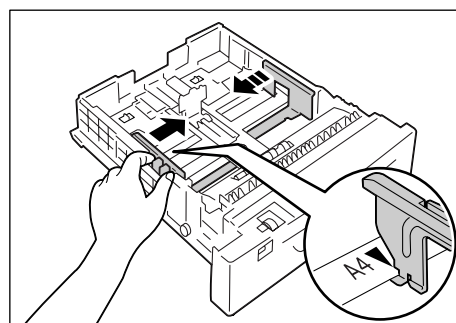
2. Если вам не нужно удлинять лоток, то переходите к этапу 4. Если вам нужно удлинить (расширить) лоток, то освободите защелку расширения, продвинув левое и правое ушко в лотке наружу.



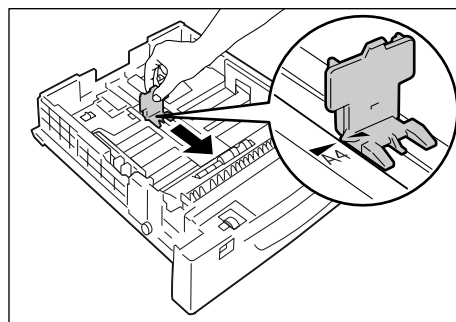
3. Удлините (или укоротите) лоток, пока освобожденная в этапе 2 защелка не зафиксируется автоматически.
(Пример: Лоток удлинен.)



4. Сожмите зажим ограничителя (направляющей) с левой стороны лотка и переместите его по размеру бумаги.
(пример: A4 альбомная)



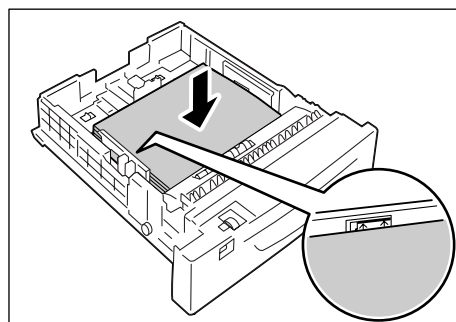
5. Сожмите зажим заднего ограничителя и продвиньте его по размеру бумаги. Выровняйте метку ► формата бумаги с меткой ◄ на ограничителе.



6. Загружайте бумагу стороной для печати вверх.

Примечание

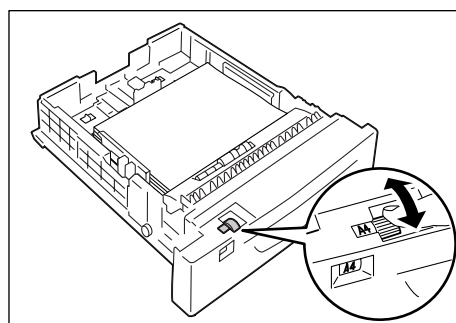
- Не загружайте бумагу выше линии максимальной загрузки. Это может привести к застреванию бумаги.



7. Настройте шкалу формата бумаги на формат загруженной в лоток бумаги.

Примечание

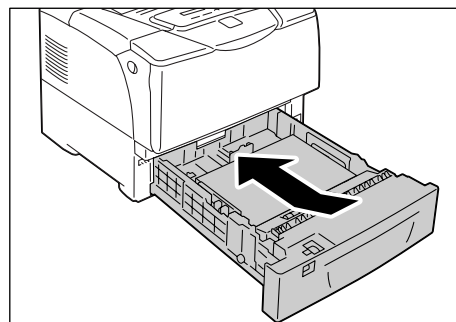
- При загрузке в лоток открыток, конвертов или бумаги нестандартного формата настройте шкалу формата бумаги на [*].



8. Задвиньте лоток в принтер до упора. Если лоток удлинен (расширен) то удлиненная часть выступает наружу с задней стороны принтера.

Важная информация

- Вставляя лоток, соблюдайте осторожность, чтобы пальцы не попали между лотком и принтером или другим лотком (если установлены дополнительные устройства подачи).



9. Если на дисплее показано сообщение с просьбой настроить тип бумаги, то настройте тип загруженной в лоток бумаги.

Примечание

- При настройке типа бумаги на панели управления нажмите кнопку <▲> или <▼> для выбора пунктов и затем нажмите кнопку <ОК/Извлечение><ОК/Извлечение> для подтверждения вашего выбора. Информация о процедуре настройки с панели управления приведена в разделе «Изменение настроек» (стр. 77).

Ориентация подачи для конвертов в лотках 2 - 5

При загрузке конвертов в лотки 2 - 5 обязательно загружайте их в правильной ориентации.

Конверты с заклеивающимися клапанами	Конверты с незаклеивающимися клапанами	
<p>Загружайте конверты стороной с адресом вверх и кромкой с клапаном справа. Проверьте, что клапаны закрыты.</p>	<p>Загружайте конверты стороной с адресом вверх и кромкой с клапаном, обращенной к вам. Проверьте, что клапаны полностью открыты.</p> <p>Примечание</p> <ul style="list-style-type: none"> • При настройке полей в вашем приложении добавьте половину длины клапана (от верхней кромки до линии сгиба) к полю со стороны клапана. 	<p>Загружайте конверты стороной с адресом вверх и кромкой с клапаном слева. Проверьте, что клапаны полностью открыты.</p> <p>Примечание</p> <ul style="list-style-type: none"> • При настройке полей в вашем приложении добавьте половину длины клапана (от верхней кромки до линии сгиба) к полю со стороны клапана.

Примечание

- При загрузке в лоток конвертов настройте шкалу формата бумаги на [*].

Важная информация

- Для повышения качества печати не используйте конверты, которые:
 - загибаются или скручиваются.
 - слиплись вместе или повреждены.
 - имеют окошки, отверстия, перфорацию, вырезы или тиснение.
 - используют шнуры для затягивания, металлические защелки или металлические загибаемые полоски.
 - имеют наклеенные почтовые марки.
 - имеют открытый клей, когда клапаны находятся в закрытом положении.
 - имеют неровные кромки или загнутые углы.
 - имеют грубую или морщинистую поверхность.

Форматы бумаги / Типы бумаги в лотках

Если вы загрузили в лотки 2 - 5 бумагу стандартного формата, то настройте формат и ориентацию бумаги в каждом лотке с помощью шкалы формата бумаги. Если вы загрузили в лотки 2 - 5 бумагу нестандартного формата, то настройте шкалу формата бумаги на [*].

Если вы загрузили в лоток 1 (обходной) или в лотки 2 - 5 бумагу нестандартного формата, то вручную настройте формат бумаги на панели управления.

Принтер не способен распознать тип бумаги, загруженной в каждый лоток. По умолчанию тип бумаги для лотка 1 (обходного) и лотков 2–5 – это [Обычная бумага]. Если вы загрузили в лотки бумагу, отличающуюся от обычной, то вручную измените тип бумаги на панели управления.

Проверьте, что бумага правильно настроена на панели управления. Если настройка типа бумаги не соответствует фактическому типу бумаги, то тонер может плохо закрепиться на бумаге и появятся размазывания и дефекты печати.

Примечание

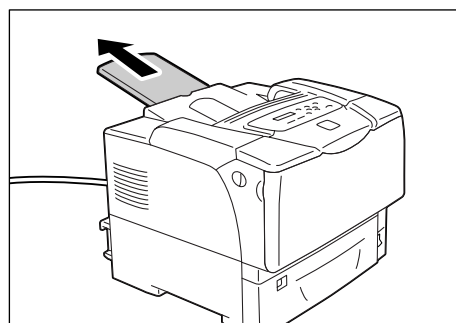
- Настройку типа бумаги можно изменить в разделе [Тип бумаги] на панели управления. Вы можете также изменить настройку типа бумаги в драйвере принтера при отправке задания печати.
- Вы можете запрограммировать принтер не показывать сообщения, предлагающего изменить тип бумаги, при каждой загрузке бумаги в лотки принтера. Вы можете запрограммировать это в разделе [Экран] на панели управления.

См.

- Информация о настройке типа бумаги с панели управления приведена в разделе «Изменение типов бумаги в лотках» (стр. 70).
- Информация о настройке размера бумаги с панели управления приведена в разделе «Настройка форматов бумаги в лотках» (стр. 71).
- Информация о настройках [Тип бумаги] и [Экран] приведена в разделах «[Тип бумаги]» (стр. 105) и «[Экран]» (стр. 104) соответственно.
- Информация о настройке типа бумаги в драйвере принтера приведена в «Печать при изменении настройки типа бумаги» (стр. 46).


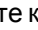

Расширение удлинителя выходного лотка

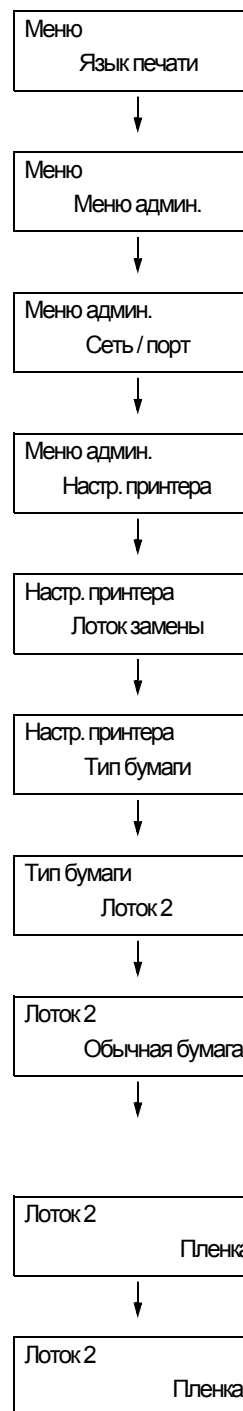
Удлинитель выходного лотка предотвращает выпадение отпечатков из принтера. При печати документов вытяните удлинитель выходного лотка.



Изменение типов бумаги в лотках

Используйте следующую процедуру для изменения типов бумаги в лотках 2 - 5.

1. Для вывода экрана меню на панели управления нажмите кнопку  <Меню>.
2. Нажимайте кнопку <▼>, пока не появится пункт [Меню админ.].
3. Нажмите кнопку <▶> для принятия выбора.
Будет показано [Сеть/Порт].
4. Нажимайте кнопку <▼>, пока не появится пункт [Настр. принтера].
5. Нажмите кнопку <▶> для принятия выбора.
Будет показано [Лоток замены].
6. Нажимайте кнопку <▼>, пока не появится пункт [Тип бумаги].
7. Нажмите кнопку <▶> для принятия выбора.
Будет показано [Лоток 2].
8. Нажимайте кнопку <▼>, пока не будет показан нужный лоток для бумаги, и нажмите кнопку <▶> для принятия выбора.
Отображается текущая настройка.
9. Нажимайте кнопку <▼>, пока не будет показан нужный тип бумаги.
(Пример: Пленка)
10. Нажмите кнопку  <ОК/Извлечение> для подтверждения вашей настройки.
11. Для возврата на экран печати нажмите кнопку  <Меню>.




Настройка форматов бумаги в лотках

Используйте следующую процедуру при настройке нестандартного размера бумаги для лотка 1 или лотков 2–5. Если в лоток 2, 3, 4 или 5 загружена бумага нестандартного размера, настройте шкалу формата бумаги на [*].

Примечание

- Если вы изменили формат бумаги в лотке 2, 3, 4 или 5 с нестандартного на стандартный, то настройте формат бумаги с помощью шкалы формата бумаги, а не на панели управления.

1. Для вывода экрана меню на панель управления нажмите кнопку  <Меню>.
2. Нажимайте кнопку <▼>, пока не появится пункт [Меню админ.].
3. Нажмите кнопку <▶> для принятия выбора. Будет показано [Сеть/Порт].
4. Нажимайте кнопку <▼>, пока не появится пункт [Настр. принтера].
5. Нажмите кнопку <▶> для принятия выбора. Будет показано [Лоток замены].
6. Нажимайте кнопку <▼>, пока не появится пункт [Формат бумаги].
7. Нажмите кнопку <▶> для принятия выбора. Будет показано [Лоток 2].
8. Нажимайте кнопку <▼>, пока не будет показан нужный лоток. Нажмите кнопку <▶> для перехода к правому полю, и затем нажмите кнопку <▼>. Будет показано [Лоток 2 спец.].
9. Нажмите кнопку OK / \triangle <ОК/Извлечение> для подтверждения вашей настройки. Будет показано [Книжная (Y)].
10. Нажмите кнопку <▶> для выбора [Книжная (Y)]. Отображается текущая настройка.



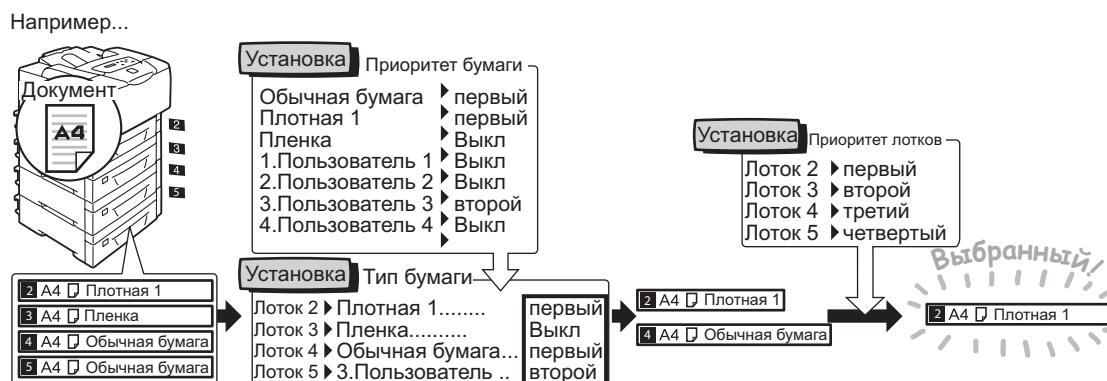
11. Введите длину с помощью кнопки <▲> или <▼> и нажмите кнопку ОК / ≙ <ОК/Извлечение> для подтверждения вашего ввода.
(Пример: 431 мм)
12. После ввода длины переходите к вводу ширины.
Вернитесь к экрану [Книжная (Y)], нажав кнопку <◀>.
13. Нажмите кнопку <▼>.
Будет показано [Альбомная (X)].
14. Нажмите кнопку <▶> для принятия выбора.
Отображается текущая настройка.
15. Введите ширину с помощью кнопки <▲> или <▼> и нажмите кнопку ОК / ≙ <ОК/Извлечение> для подтверждения вашего ввода.
(Пример: 297 мм)
16. Для настройки других лотков нажимайте кнопку <◀>, пока не появится экран этапа 8, и повторите предыдущие этапы действий.
После завершения настроек нажмите кнопку ≡ <Меню> и вернитесь к экрану печати.



Функция Автовыбор лотка

Если вы отправляете задание печати с [Бумага/Вывод] > [Источник бумаги] настроенным в [Авто] в вашем драйвере принтера, то принтер автоматически выберет лоток с бумагой согласно формату и ориентации печатаемого документа. Эта функция называется «Автовыбор лотка».

Если есть несколько лотков с подходящей для документа бумагой, то принтер проверяет настройку [Приоритет бумаги] и выбирает лоток, содержащий бумагу с высшим приоритетом. Если настройки [Приоритет бумаги] одинаковые или [Выкл] для всех типов бумаги, то принтер выбирает лоток согласно настройке [Приоритет лотка].



Примечание

- Лоток 1 (обходной) нельзя использовать для автовыбора лотка.
- Если функция Автовыбор лотка не найдет ни одного лотка, то принтер выведет сообщение с предложением загрузить нужную для задания бумагу. Вы можете запрограммировать принтер не выводить это сообщение и печатать задание на бумаге почти идентичной или больше нужной бумаги (функция Замена лотка).
- Если в лотке во время печати закончится бумага, то принтер автоматически переключится на другой лоток, содержащий бумагу такого же формата и ориентации (Функция Автопереключение лотков). Принтер не переключает лотки, если [Приоритет бумаги] настроен в [Выкл].
- Вы можете настроить типы бумаг и дать им определенные пользователем имена. Например, если в один лоток загружена обычная голубая бумага, можно назвать её «Обычная голубая», чтобы отличить от другой обычной бумаги.

См.

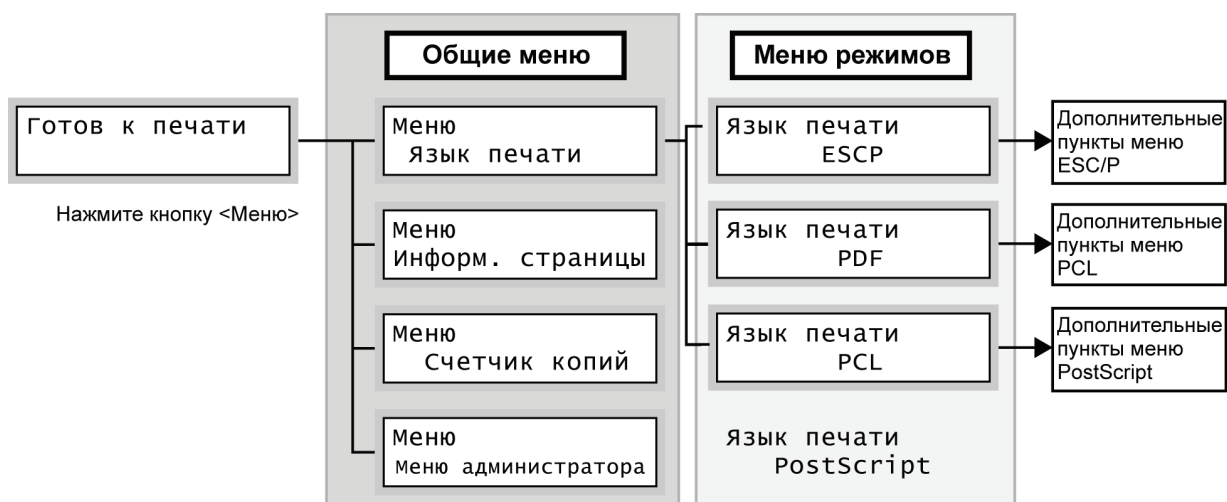
- «[Настр. принтера]» (стр. 103)

5 Меню панели управления

5.1 Обзор общих меню

Структура меню

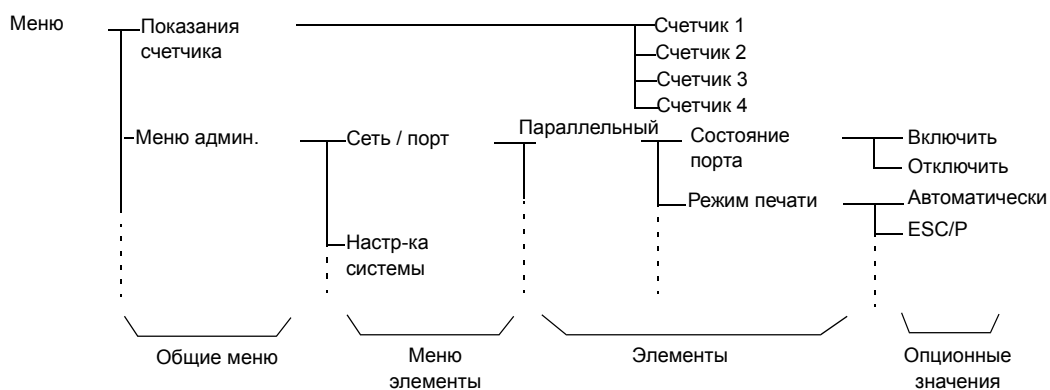
Меню панели управления состоят из четырех общих меню и четырех меню режимов. Меню режимов можно вызвать из [Язык печати] (одно из общих меню), они содержат пункты, относящиеся к настройкам языка печати.



Каждое общее меню имеет следующую структуру:

- общее меню > пункты меню > элементы > опционные значения

Ниже показана часть иерархической структуры общих меню.



В следующей таблице приведен обзор общих меню.

Общее меню	Описание	Справка
Язык печати	[ESC/P] Настройка режима эмуляции ESC/P.	Информация о настройках эмуляции ESC/P и эмуляции PCL приведена на компакт-диске с документацией, входящем в комплект поставки принтера.
	[PCL] Настройка режима эмуляции PCL.	
	[PostScript] Конфигурирование настроек, связанных с PostScript.	«[PostScript]» (стр. 79)
Отчет/список	Печать разных отчетов/списков.	«7.2 Печать отчетов / списков» (стр. 145)
Показания счетчика	Показывает полное число напечатанных страниц.	«Проверка показаний счетчика (счетчик)» (стр. 160)
Меню админ.	[Сеть / порт] Настраивает интерфейсы хоста и параметры, необходимые для включения режима связи.	«[Сеть/порт]» (стр. 81)
	[Настр-ка системы] Настройка основных функций принтера, например, тонов оповещения и функции энергосбережения. Также настройка пароля на панели управления для предотвращения случайного изменения настроек.	«[Настр-ка системы]» (стр. 95)
	[Настр. принтера] Настройка лотков принтера и функции Автовыбор лотка.	«[Настр. принтера]» (стр. 103)
	[Обслуживание] Конфигурирование настроек для разных задач техобслуживания.	«[Обслуживание]» (стр. 110)
	[Иниц/удал данные] Инициализирует жесткий магнитный диск и настройки и удаляет данные (например, формы), хранящиеся на принтере.	«[Иниц/удал данные]» (стр. 111)

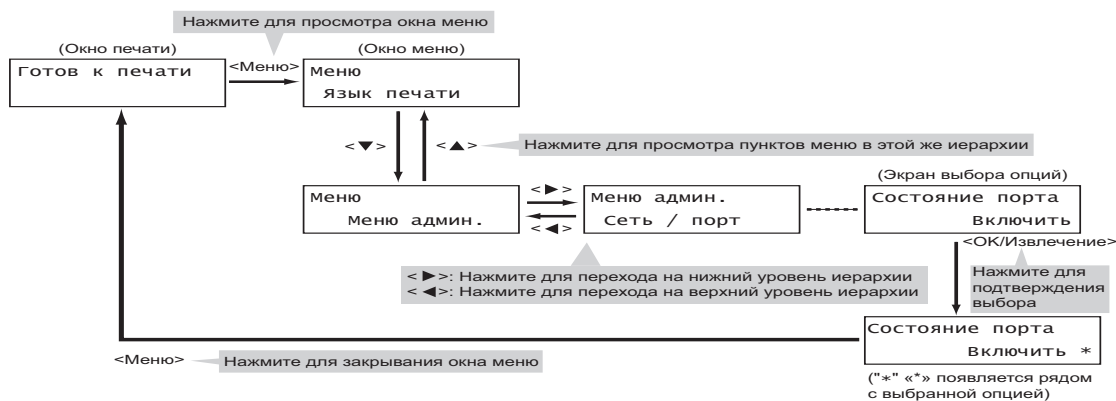
См.

- Информация о настройке каждого пункта меню приведена в разделе «Основная процедура» (стр. 77).

Изменение настроек

Основная процедура

Для просмотра экрана меню и перемещения вверх и вниз по меню используйте следующие кнопки на панели управления.



Примечание

- После того, как вы сохраните значение нажатием кнопки **OK / ⏏** <ОК/Извлечение>, рядом со значением появится звездочка "*". Для изменения значения вернитесь к начальному экрану и повторите предыдущие этапы.
- Если экран меню оставить в режиме ожидания больше 3 минут, то дисплей вернется к экрану печати. При этом теряют силу все незаконченные настройки, выполненные в окне меню за 3 минуты ранее.

Сброс величины в ее значение по умолчанию

Для сброса величины в ее значение по умолчанию выведите на дисплей нужную величину и одновременно нажмите кнопки **<▲>** и **<▼>**. Величина примет свою заводскую настройку по умолчанию. Для подтверждения этого значения нажмите кнопку **OK / ⏏** <ОК/Извлечение>.

Пример настройки: Изменение настройки режима энергосбережения

Используйте следующую процедуру для настройки значения с панели управления. В этом примере мы настроим [Таймер энергосбережения] (интервал, через который принтер переходит в режим малой мощности) на [60 минут].

1. Нажмите кнопку  <Меню> для вызова экрана меню.

Меню
Язык печати

2. Нажимайте кнопку <▼>, пока не появится пункт [Меню админ.].

Меню
Меню админ.


Примечание

- При пропуске нужного пункта к нему можно вернуться нажатием кнопки <▲>.

3. Нажмите кнопку <▶> для принятия этого выбора. Перейдите на нижний уровень иерархии.

Меню админ.
Сеть / порт

Примечание

- Если вы нажмете кнопку <▶> на неверном пункте, то вернитесь к предыдущему экрану нажатием кнопки <◀>.
- Для возобновления этой процедуры с самого начала нажмите кнопку  <Меню>.

4. Нажимайте кнопку <▼>, пока не появится пункт [Настр-ка системы].

Меню админ.
Настр-ка системы

5. Нажмите кнопку <▶> для подтверждения выбора. Перейдите на нижний уровень иерархии.

Настр-ка системы
Звуковые сигналы

6. Нажимайте кнопку <▼>, пока не появится пункт [Таймер энергосбережения].

Настр-ка системы
Таймер энергосбережения

7. Нажмите кнопку <▶> для принятия этого выбора. Будет показано текущее значение настройки.


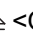
Таймер энергосбережения
5 минут*

8. Нажимайте кнопку <▲> или <▼> для вывода на дисплей [60 минут].


Таймер энергосбережения
60 минут

Примечание

- При удержании кнопки <▲> или <▼> нажатой выполняется циклический переход по вариантам.

9. Для подтверждения этого значения нажмите кнопку  /  <ОК/Извлечение>.

Таймер энергосбережения
60 минут*

10. Теперь процедура настройки завершена. Для возврата на экран [Готов к печати] нажмите кнопку  <Меню>.

Готов к печати

5.2 Настройка общих меню

В этом разделе описана настройка элементов в общих меню.

Примечание

- Информация о настройке каждого пункта меню приведена в разделе «Изменение настроек» (стр. 77).
- Некоторые из пунктов меню можно сконфигурировать в CentreWare Internet Services. Более подробную информацию можно посмотреть в оперативной справочной системе по CentreWare Internet Services.
- Полная структура дерева общих меню приведена в разделе «Дерево меню панели управления» в конце этого руководства.

[Язык печати]

Меню [Язык печати] состоит из трех подменю: [ESC/P], [PCL] и [PostScript].

[ESC/P]

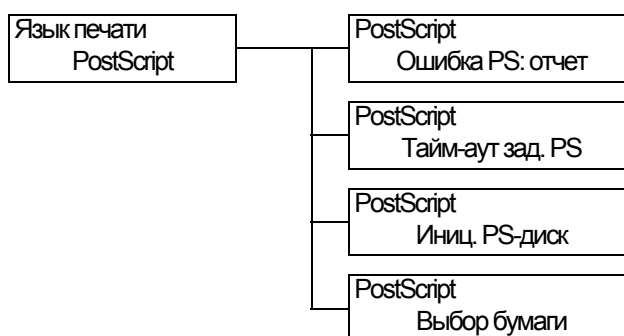
Информация об элементах [ESC/P] приведена в разделе «ESC/P» руководства по печати на компакт-диске с документацией, прилагаемом к принтеру.

[PCL]

Информация о пунктах меню [PCL] приведена в разделе «Использование эмуляции PCL» в руководстве по печати на компакт-диске с документацией, прилагаемом к принтеру.

[PostScript]

Конфигурирование настроек, относящихся к PostScript.



Пункт настройки	Описание
Ошибка PS: отчет	<p>Настраивает, будет ли печататься отчет об ошибке в случае ошибки PostScript.</p> <ul style="list-style-type: none"> • [Вкл] (по умолчанию) • [Выкл] <p>Примечание</p> <ul style="list-style-type: none"> • Перезагрузите принтер после изменения этой настройки.
Тайм-аут зад. PS	<p>Настраивает интервал времени, когда принтер ожидает задание печати. Если при приеме данных произойдет ошибка таймаута, принтер прекращает прием и печатает те данные, что уже были приняты. Укажите интервал таймаута с шагом приращения 1 минута.</p> <ul style="list-style-type: none"> • [Выкл] (по умолчанию) Отключает таймаут задания. • [1 минута] до [900 минут] <p>Примечание</p> <ul style="list-style-type: none"> • После изменения этой настройки перезагрузите принтер.
Иниц. PS-диск	<p>Инициализирует информацию PostScript, хранящуюся на жестком магнитном диске.</p> <p>Примечание</p> <ul style="list-style-type: none"> • [Иниц. PS-диск] появляется только при установленном жестком магнитном диске (опционный).
Выбор бумаги	<p>Настраивает, нужно включить функцию PostScript DMS (задержанный выбор материала).</p> <ul style="list-style-type: none"> • [Автоматически] (по умолчанию) Включает функцию DMS. • [Выберите лоток] Отключает функцию DMS и выбирает лоток для бумаги. <p>Примечание</p> <ul style="list-style-type: none"> • После изменения этой настройки перезагрузите принтер.

[Отчет/список]

Позволяет печатать различные отчеты/списки. Подробные сведения по отчетам/спискам и их печати приведены в разделе «7.2 Печать отчетов / списков» (стр. 145).

Примечание

- Отчеты/списки, которые можно напечатать, зависят от опций, установленных на принтере. Подробные сведения приведены в разделе «Типы отчетов / списков» (стр. 145).

[Показания счетчика]

Показывает на панели управления количество напечатанных страниц. Подробные сведения по информации счетчика и ее просмотру приведены в разделе «Проверка показаний счетчика (счетчик)» (стр. 160).

[Меню админ.]

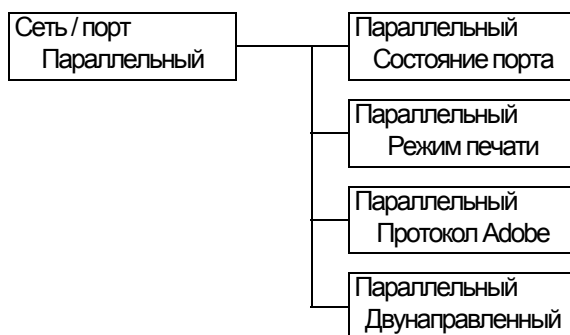
[Меню админ.] состоит из пяти подменю: [Сеть/порт], [Настр-ка системы], [Настр. принтера], [Обслуживание] и [Иниц/удал данные].

[Сеть/порт]

Позволяет настроить интерфейсы хоста и параметры, необходимые для включения режима связи.

[Параллельный]

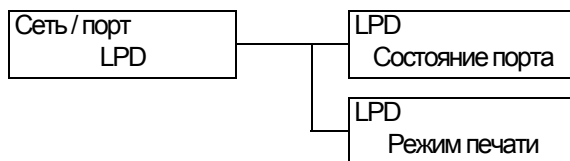
Настройте этот элемент при использовании параллельного порта.



Пункт настройки	Описание
Состояние порта	<p>Настраивает, нужно ли включить или выключить параллельный порт при запуске принтера.</p> <ul style="list-style-type: none"> • [Включить] (по умолчанию) • [Отключить] <p>Примечание</p> <ul style="list-style-type: none"> • После изменения этой настройки перезагрузите принтер.
Режим печати	<p>Настраивает метод обработки данных (язык печати).</p> <ul style="list-style-type: none"> • [Автоматически] (по умолчанию) После приема данных с компьютера принтер автоматически определяет их язык печати и соответственно обрабатывает данные. (см. *1 на стр. 112.) • [ESC/P], [PS], [PCL] После приема данных с компьютера принтер обрабатывает данные по выбранному языку печати. • [HexDump] Позволяет вам просмотреть данные, принятые с компьютера, распечатав их в кодах ASCII (шестнадцатеричный формат). (см. *3 на стр. 112.)
Протокол Adobe	<p>Настраивает протокол связи PostScript.</p> <ul style="list-style-type: none"> • [Автоматически] Автоматически определяет протокол передачи данных PostScript. • [Стандарт] Выберите его, когда протокол связи в формате ASCII. • [BCP] Выберите его, когда протокол связи в двоичном формате. • [TBCP] (по умолчанию) Выберите его, когда протокол связи сразу в двух форматах - ASCII и двоичном - и переключается между ними с помощью управляющих кодов. • [Двоичный] Выберите его, когда для данных не требуется специальная обработка. <p>Примечание</p> <ul style="list-style-type: none"> • Выберите нужную опцию согласно формату данных, указанному в вашем драйвере принтера. • [Протокол Adobe] доступен только при печати в PostScript. • После изменения этой настройки перезагрузите принтер.
Двунаправленный	<p>Настраивает, нужно ли включать двунаправленную параллельную связь (IEEE1284).</p> <ul style="list-style-type: none"> • [Включить] (по умолчанию) • [Отключить] <p>Примечание</p> <ul style="list-style-type: none"> • После изменения этой настройки перезагрузите принтер.

[LPD]

Настройте этот элемент при использовании порта LPD.



Пункт настройки	Описание
Состояние порта	<p>Настраивает, нужно ли включить или выключить порт LPD при запуске принтера.</p> <ul style="list-style-type: none">• [Включить] (по умолчанию)• [Отключить] <p>Примечание</p> <ul style="list-style-type: none">• После изменения этой настройки перезагрузите принтер.
Режим печати	<p>Задание метода обработки данных (язык печати).</p> <ul style="list-style-type: none">• [Автоматически] (по умолчанию) После приема данных с компьютера принтер автоматически определяет их язык печати и соответственно обрабатывает данные. (см. *1 на стр. 112.)• [ESC/P], [PS], [PCL] После приема данных с компьютера принтер обрабатывает данные по выбранному языку печати.• [HexDump] Позволяет просматривать данные, полученные с компьютера, распечатав их в кодах ASCII (шестнадцатеричный формат). (см. *3 на стр. 112.)

[NetWare]

Настройте этот элемент при использовании порта NetWare.

Примечание

- [NetWare] появляется только при установленной плате расширения сети (опционной).



Пункт настройки	Описание
Состояние порта	Настраивает, нужно ли включить или выключить порт NetWare port при запуске принтера. Если выбрано [Включить], то выберите TCP/IP или IPX/SPX. <ul style="list-style-type: none">• [Включить] (по умолчанию)• [Отключить] Примечание <ul style="list-style-type: none">• После изменения этой настройки перезагрузите принтер.
Режим печати	Задание метода обработки данных (язык печати). <ul style="list-style-type: none">• [Автоматически] (по умолчанию) После получения данных с компьютера принтер автоматически определяет их язык печати и соответственно обрабатывает данные. (см. *1 на стр. 112.)• [ESC/P], [PS], [PCL] После получения данных с компьютера принтер обрабатывает данные по выбранному языку печати.• [HexDump] Позволяет просматривать данные, полученные с компьютера, распечатав их в кодах ASCII (шестнадцатеричный формат). (см. *3 на стр. 112.)

[SMB]

Настройте этот элемент при использовании порта SMB.

Примечание

- [SMB] появляется только при установленной плате сетевого расширения (опционной).



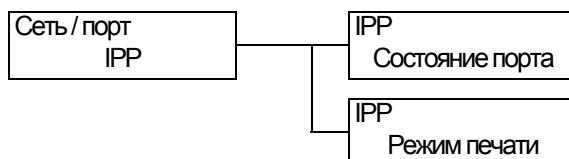
Пункт настройки	Описание
Состояние порта	Настраивает, нужно ли включить или выключить порт SMB при запуске принтера. Если вы выбрали [Включить], то выберите также TCP/IP или NetBEUI. <ul style="list-style-type: none">• [Включить] (по умолчанию)• [Отключить] Примечание <ul style="list-style-type: none">• После изменения этой настройки перезагрузите принтер.
Режим печати	Задание метода обработки данных (язык печати). <ul style="list-style-type: none">• [Автоматически] (по умолчанию) После получения данных с компьютера принтер автоматически определяет их язык печати и соответственно обрабатывает данные. (см. *1 на стр. 112.)• [ESC/P], [PS], [PCL] После получения данных с компьютера принтер обрабатывает данные по выбранному языку печати.• [HexDump] Позволяет просматривать данные, полученные с компьютера, распечатав их в кодах ASCII (шестнадцатеричный формат). (см. *3 на стр. 112.)

[IPP]

Настройте этот элемент при использовании порта IPP.

Примечание

- [IPP] появляется только при установленной плате расширения сети (опционной).



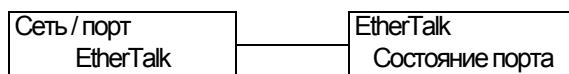
Пункт настройки	Описание
Состояние порта	Настраивает, нужно ли включить или выключить порт IPP при запуске принтера. <ul style="list-style-type: none">• [Включить] (по умолчанию)• [Отключить] Примечание <ul style="list-style-type: none">• После изменения этой настройки перезагрузите принтер.
Режим печати	Задание метода обработки данных (язык печати). <ul style="list-style-type: none">• [Автоматически] (по умолчанию) После получения данных с компьютера принтер автоматически определяет их язык печати и соответственно обрабатывает данные. (см. *1 на стр. 112.)• [ESC/P], [PS], [PCL] После получения данных с компьютера принтер обрабатывает данные по выбранному языку печати.• [HexDump] Позволяет просматривать данные, полученные с компьютера, распечатав их в кодах ASCII (шестнадцатеричный формат). (см. *3 на стр. 112.)

[EtherTalk]

Настройте этот элемент при использовании порта EtherTalk.

Примечание

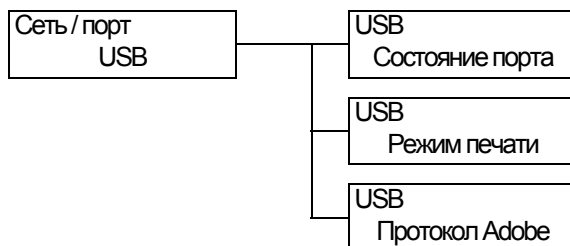
- [EtherTalk] появляется только при установленной плате сетевого расширения (опционной).



Пункт настройки	Описание
Состояние порта	Настраивает, нужно ли включить или выключить порт EtherTalk при запуске принтера. <ul style="list-style-type: none">• [Включить] (по умолчанию)• [Отключить] Примечание <ul style="list-style-type: none">• После изменения этой настройки перезагрузите принтер.

[USB]

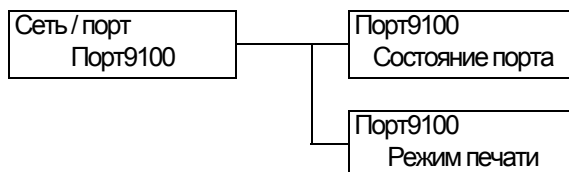
Настройте этот элемент при использовании порта USB.



Пункт настройки	Описание
Состояние порта	<p>Настраивает, нужно ли включить или выключить порт USB при запуске принтера.</p> <ul style="list-style-type: none">• [Включить] (по умолчанию)• [Отключить] <p>Примечание</p> <ul style="list-style-type: none">• После изменения этой настройки перезагрузите принтер.
Режим печати	<p>Задание метода обработки данных (язык печати).</p> <ul style="list-style-type: none">• [Автоматически] (по умолчанию) После получения данных с компьютера принтер автоматически определяет их язык печати и соответственно обрабатывает данные. (см. *1 на стр. 112.)• [ESC/P], [PS], [PCL] После получения данных с компьютера принтер обрабатывает данные по выбранному языку печати.• [HexDump] Позволяет просматривать данные, полученные с компьютера, распечатав их в кодах ASCII (шестнадцатеричный формат). (см. *3 на стр. 112.)
Протокол Adobe	<p>Настраивает протокол связи PostScript.</p> <ul style="list-style-type: none">• [Автоматически] Автоматически определяет протокол передачи данных PostScript.• [Стандарт] Выберите его, когда протокол связи в формате ASCII.• [BCR] Выберите его, когда протокол связи в двоичном формате.• [TBCR] (по умолчанию) Выберите его, когда протокол связи сразу в двух форматах - ASCII и двоичном - и переключается между ними с помощью управляющих кодов.• [Двоичный] Выберите его, когда для данных не требуется специальная обработка. <p>Примечание</p> <ul style="list-style-type: none">• Выберите нужную опцию согласно формату данных, указанному в вашем драйвере принтера.• [Протокол Adobe] доступен только при печати в PostScript.• После изменения этой настройки перезагрузите принтер.

[Порт9100]

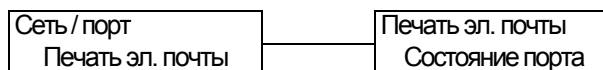
Настройте его при использовании протокола Port9100.



Пункт настройки	Описание
Состояние порта	Настраивает, нужно ли включить или выключить протокол Port9100 при запуске принтера. <ul style="list-style-type: none">• [Включить] (по умолчанию)• [Отключить] Примечание <ul style="list-style-type: none">• После изменения этой настройки перезагрузите принтер.
Режим печати	Задание метода обработки данных (язык печати). <ul style="list-style-type: none">• [Автоматически] (по умолчанию) После получения данных с компьютера принтер автоматически определяет их язык печати и соответственно обрабатывает данные. (см. *1 на стр. 112.)• [ESC/P], [PS], [PCL] После получения данных с компьютера принтер обрабатывает данные по выбранному языку печати.• [HexDump] Позволяет просматривать данные, полученные с компьютера, распечатав их в кодах ASCII (шестнадцатеричный формат). (см. *3 на стр. 112.)

[Печать эл. почты]

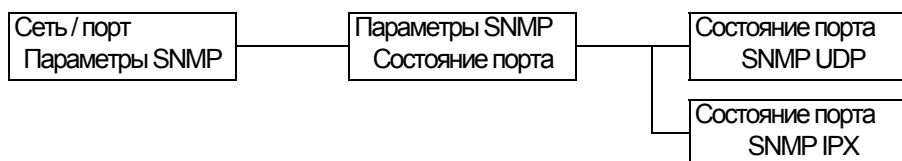
Настройте, нужно ли использовать функцию печати электронной почты.



Пункт настройки	Описание
Состояние порта	Настраивает, нужно ли включить или выключить порт электронной почты при запуске принтера. <ul style="list-style-type: none">• [Включить] (по умолчанию)• [Отключить] Примечание <ul style="list-style-type: none">• После изменения этой настройки перезагрузите принтер.

[Параметры SNMP]

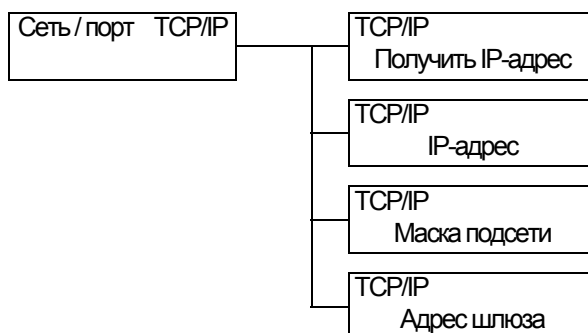
Настройте этот элемент при использовании порта SNMP. SNMP необходимо использовать при дистанционном управлении несколькими принтерами из приложения. SNMP управляет информацией принтера и предоставляет ее в приложение.



Пункт настройки	Описание
Состояние порта	<p>Настраивает, нужно ли включить или выключить порт SNMP при запуске принтера.</p> <p>Если вы выбрали [Включить], то выберите также UDP или IPX.</p> <ul style="list-style-type: none">• [Включить] (по умолчанию)• [Отключить] <p>Примечание</p> <ul style="list-style-type: none">• При использовании протокола UDP как принтер, так и компьютер клиента, должны иметь IP-адреса.• [SNMP IPX] появляется только при установленной плате расширения сети (опционной).• Для определения того, какой протокол (UDP или IPX) следует использовать, смотрите руководство, поставляемое вместе с приложением.• После изменения этой настройки перезагрузите принтер.

[TCP/IP]

Настройте этот элемент при использовании порта TCP/IP.



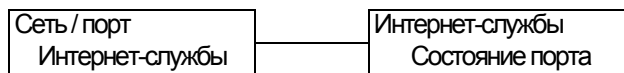
Пункт настройки	Описание
Получить IP-адрес	<p>Настраивает метод получения информации (IP-адрес, маска подсети и адрес шлюза), нужной для работы по протоколу TCP/IP.</p> <ul style="list-style-type: none">• [DHCP/Autonet] (по умолчанию) Автоматически получает информацию от сервера DHCP (протокол динамического конфигурирования хоста), у которого есть функция AutoIP.• [Панель] Настройка информации вручную с панели управления. Узнайте у администратора вашей сети IP-адрес.• [DHCP] Автоматически получает информацию от сервера DHCP.• [BOOTP] Автоматически получает информацию от BOOTP.• [RARP] Автоматически получает информацию от RARP. <p>Примечание</p> <ul style="list-style-type: none">• После изменения этой настройки перезагрузите принтер.
IP-адрес Маска подсети Адрес шлюза	<p>Позволяет проверить или вручную ввести IP-адрес. Введите IP-адрес в формате: xxx.xxx.xxx.xxx Для IP-адресов и адресов шлюза, xxx может быть любым числом от 0 до 255. Однако первое число xxx не может быть равно 127 и числом между 224 и 255. Для масок подсети каждое число xxx может быть одним из следующих: 0, 128, 192, 224, 240, 248, 252, 254 и 255 (см. *2 на стр. 112).</p> <p>Важная информация</p> <ul style="list-style-type: none">• Проверьте, что вы настроили IP-адрес правильно. Настройка неверного адреса может вызвать проблемы в работе сети. <p>Примечание</p> <ul style="list-style-type: none">• После изменения этой настройки перезагрузите принтер.

[Интернет-службы]

Настройте, нужно ли использовать порт Интернет-служб.

Выбор [Включить] позволит вам использовать CentreWare Internet Services.

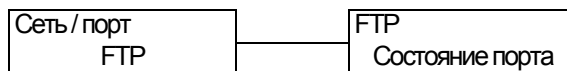
CentreWare Internet Services позволяют вам отслеживать и дистанционно конфигурировать принтер с помощью обозревателя Интернет на вашем компьютере.



Пункт настройки	Описание
Состояние порта	Настраивает, нужно ли включить или выключить порт Интернет-службы при запуске принтера. <ul style="list-style-type: none">• [Включить] (по умолчанию)• [Отключить] Примечание <ul style="list-style-type: none">• После изменения этой настройки перезагрузите принтер.

[FTP]

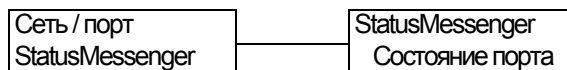
Настройте этот элемент при использовании порта FTP.



Пункт настройки	Описание
Состояние порта	Настраивает, нужно ли включить или выключить порт FTP при запуске принтера. <ul style="list-style-type: none">• [Включить] (по умолчанию)• [Отключить] Примечание <ul style="list-style-type: none">• После изменения этой настройки перезагрузите принтер.

[StatusMessenger]

Настраивает, нужно ли использовать функцию StatusMessenger.



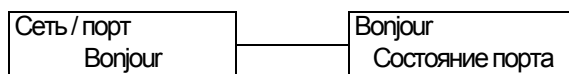
Пункт настройки	Описание
Состояние порта	Настраивает, нужно ли включить или выключить порт StatusMessenger при запуске принтера. <ul style="list-style-type: none">• [Включить] (по умолчанию)• [Отключить] Примечание <ul style="list-style-type: none">• После изменения этой настройки перезагрузите принтер.

[Bonjour]

Настраивает, нужно ли использовать функцию группового DNS.

Примечание

- [Bonjour] появляется только при установленной плате сетевого расширения (опционной).



Пункт настройки	Описание
Состояние порта	Настраивает, нужно ли включить или выключить порт Bonjour при запуске принтера. <ul style="list-style-type: none">• [Включить (по умолчанию)]• [Отключить] Примечание <ul style="list-style-type: none">• После изменения этой настройки перезагрузите принтер.

[Ethernet]

Конфигурирование настроек, относящихся к интерфейсу Ethernet.



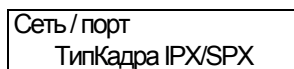
Пункт настройки	Описание
Ethernet	Настраивает скорость связи и тип соединителя для интерфейса Ethernet. <ul style="list-style-type: none">• [Автоматически] (по умолчанию) Автоматически обнаруживает скорости 100 М (полный дуплекс), 100 М (полудуплекс), 10 М (полный дуплекс) или 10 М (полудуплекс).• [10 М Полудуплекс] Использует 10 М (полудуплекс).• [10 М Полный дуплекс] Использует 10 М (полный дуплекс).• [100 М Полудуплекс] Использует 100 М (полудуплекс).• [100 М Полный дуплекс] Использует 100 М (полный дуплекс). Примечание <ul style="list-style-type: none">• После изменения этой настройки перезагрузите принтер.

[IPX/SPX имя кадра]

Настраивает имя (тип) кадра IPX/SPX.

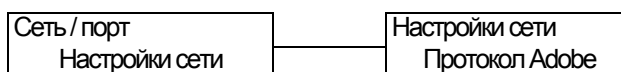
Примечание

- [IPX/SPX имя кадра] появляется только при установленной плате расширения сети (опционной).



Пункт настройки	Описание
IPX/SPX имя кадра	<p>Настраивает имя (тип) кадра IPX/SPX.</p> <ul style="list-style-type: none">• [Автоматически] (по умолчанию) Автоматически выбирает тип кадра.• [Ethernet II] Использует тип кадра Ethernet.• [Ethernet 802.3] Использует тип кадра IEEE802.3.• [Ethernet 802.2] Использует тип кадра IEEE802.2.• [Ethernet SNAP] Использует тип кадра SNAP. <p>Примечание</p> <ul style="list-style-type: none">• После изменения этой настройки перезагрузите принтер.

[Настройки сети]



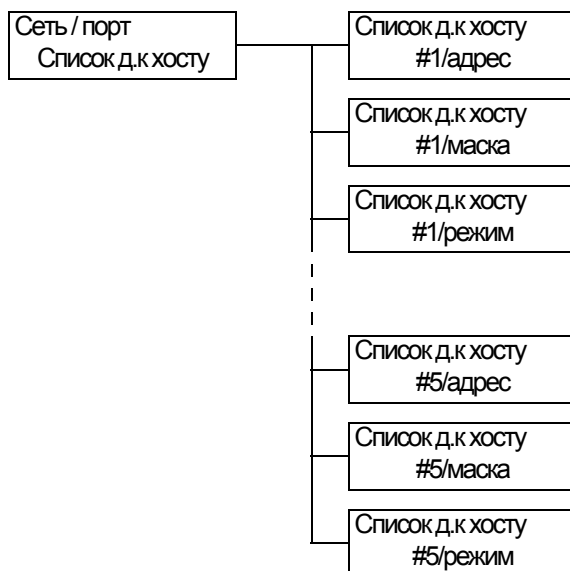
Пункт настройки	Описание
Протокол Adobe	<p>Настраивает протокол связи Adobe.</p> <ul style="list-style-type: none">• [Автоматически] (по умолчанию) Автоматически определяет протокол передачи данных.• [Стандарт] Выберите его, когда протокол связи в формате ASCII.• [BCP] Выберите его, когда протокол связи в двоичном формате.• [TVCP] Выберите его, когда протокол связи сразу в двух форматах - ASCII и двоичном - и переключается между ними с помощью управляющих кодов.• [Двоичный] Выберите его, когда для данных не требуется специальная обработка. <p>Примечание</p> <ul style="list-style-type: none">• Выберите нужную опцию согласно формату данных, указанному в вашем драйвере принтера.• [Протокол Adobe] доступен только при печати в PostScript.• После изменения этой настройки перезагрузите принтер.

[Список д.к хосту]

Настройте его при контроле приема данных по значениям IP-адресов.

Примечание

- [Список д.к хосту] можно также настроить в CentreWare Internet Services. Подробные сведения приведены в разделе «Контроль принимаемых данных по IP-адресу» (стр. 158).



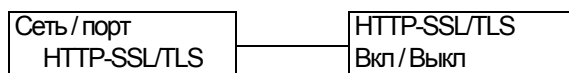
Пункт настройки	Описание
[#1/адрес] до [#5/адрес]	Введите IP-адреса, используя числа от 1 до 255. Первое число xxx не должно быть 127 и находиться в диапазоне от 224 до 255. (см. *2 на стр. 112) Примечание • После изменения этой настройки перезагрузите принтер.
[#1/маска] до [#5/маска]	Введите маски подсети, используя следующие числа: 0, 128, 192, 224, 240, 248, 252, 254 и 255. (см. *2 на стр. 112) Примечание • После изменения этой настройки перезагрузите принтер.
[#1/режим] до [#5/режим]	Настройте условия ограничения для адресов. • [Выкл] (по умолчанию) Отключает эту функцию. • [Разрешить] Принимает задания печати от адресов. • [Отклонить] Не принимает задания печати от адресов. Примечание • После изменения этой настройки перезагрузите принтер.

[HTTP-SSL/TLS]

Настройте это при шифровании связи по HTTP с помощью протокола SSL/TLS.
[HTTP-SSL/TLS] появляется, только если на принтере зарегистрирован сертификат.

Примечание

- Подробное описание шифрования передаваемых по HTTP данных и требуемого для принтера сертификата приведено в разделе «Шифрование данных по SSL для связи по HTTP» (стр. 153).
- Режим связи SSL/TLS доступен только при установленной карте расширения сети (опционной).



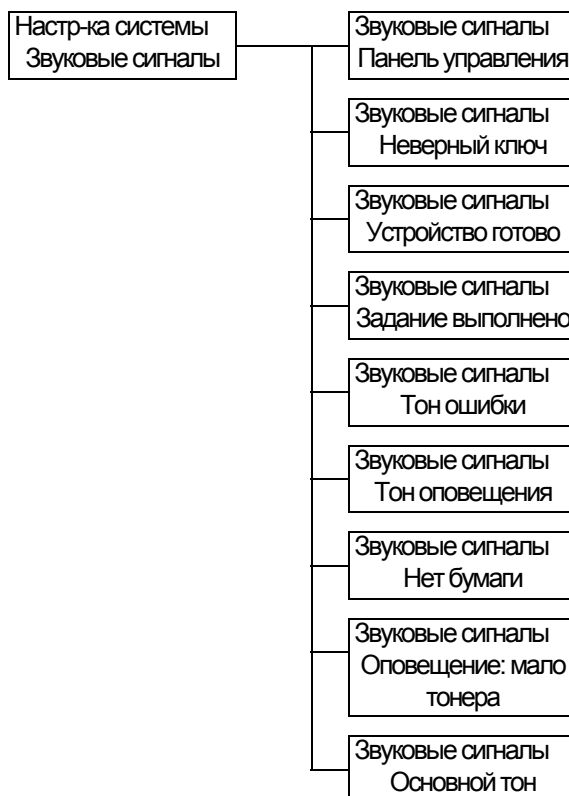
Пункт настройки	Описание
Вкл / Выкл	Настраивает, нужно ли шифровать передаваемые по HTTP данные с помощью протокола SSL/TLS. <ul style="list-style-type: none">• [Отключить] (по умолчанию) Отключает протокол SSL/TLS.• [Включить] Включает протокол SSL/TLS. Примечание <ul style="list-style-type: none">• После изменения этой настройки перезагрузите принтер.

[Настр-ка системы]

Меню [Настр-ка системы] позволяет настроить основные режимы принтера.

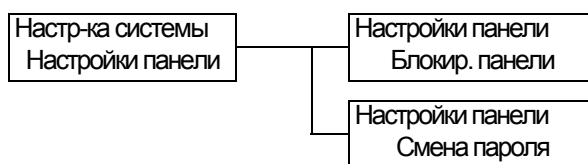
[Звуковые сигналы]

Настройка звуковых сигналов, указывающих различные состояния принтера, например, ошибки.



Пункт настройки	Описание
Панель управления	Настраивает, нужно или нет подавать звуковой тон при нажатии правильной кнопки на панели управления. <ul style="list-style-type: none"> • [Вкл] (по умолчанию) • [Выкл]
Неверный ключ	Настраивает, нужно или нет подавать звуковой тон при нажатии неправильной кнопки на панели управления и при запросе операции во время ошибки. <ul style="list-style-type: none"> • [Вкл] (по умолчанию) • [Выкл]
Устройство готово	Настраивает, нужно или нет подавать звуковой тон для сообщения о том, что принтер готов к печати (например, после включения питания). <ul style="list-style-type: none"> • [Вкл] (по умолчанию) • [Выкл]
Задание выполнено	Настраивает, нужно или нет подавать звуковой тон при успешном завершении задания. <ul style="list-style-type: none"> • [Вкл] (по умолчанию) • [Выкл]
Тон ошибки	Настраивает, нужно или нет подавать звуковой тон при неудачном завершении задания. <ul style="list-style-type: none"> • [Вкл] (по умолчанию) • [Выкл]
Тон оповещения	Настраивает, нужно или нет подавать звуковой тон при возникновении ошибки (например, застревания бумаги) и удержании работы в состоянии отказа. <ul style="list-style-type: none"> • [Вкл] (по умолчанию) • [Выкл]
Нет бумаги	Настраивает, нужно или нет подавать звуковой тон при окончании бумаги в принтере и удержании работы в состоянии отказа. <ul style="list-style-type: none"> • [Вкл] (по умолчанию) • [Выкл]
Оповещение: мало тонера	Настраивает, нужно или нет подавать звуковой тон при необходимости заменить принт-картридж. <ul style="list-style-type: none"> • [Вкл] (по умолчанию) • [Выкл]
Основной тон	Настраивает, нужно или нет подавать звуковой тон при нажатии кнопки, которая при повторных нажатиях переключает разные варианты работы. <ul style="list-style-type: none"> • [Выкл] (по умолчанию) • [Вкл]

[Настройки панели]



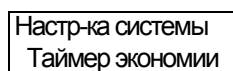
Пункт настройки	Описание
Блокир. панели	Настраивает пароль для управления доступом к меню. <ul style="list-style-type: none"> • [Выкл] (по умолчанию) • [Вкл]
Смена пароля	Позволяет вам сменить пароль. Введите новый пароль (4-значное число). Этот пароль вступает в силу, если первое и второе введенные числа совпадают. (по умолчанию: [0000]) <p>Примечание</p> <ul style="list-style-type: none"> • [Смена пароля] доступна, только если [Блокир. панели] настроен во [Вкл]. • Если первое и второе введенные числа не совпадают, то новый пароль не будет принят.

Примечание

- Если вы забыли пароль, то выключите принтер и восстановите пароль по умолчанию.

- 1) Включите принтер, удерживая нажатой кнопку <Меню>. Держите кнопку нажатой, пока на панели управления не появится "Начальный пароль. Подтвердите?".
- 2) Отпустите кнопку <Меню> и нажмите кнопку **OK /** <OK/Извлечение>.
- 3) Нажмите кнопку **<◀>** для выбора [Да], и затем нажмите кнопку **OK /** <OK/Извлечение>. Восстанавливается пароль по умолчанию.

[Таймер экономии]



Пункт настройки	Описание
Таймер энергосбережения	Настраивает интервал времени до входа принтера в режим малой мощности. Укажите значение с шагом приращения 1 минута. (см. *2 на стр. 112) <ul style="list-style-type: none"> • [1 минута] до [60 минут] (по умолчанию: [3 минуты]) <p>См.</p> <ul style="list-style-type: none"> • «2.4 Настройка/Выход из режимов энергосбережения» (стр. 29) • «Пример настройки: Изменение настройки режима энергосбережения» (стр. 78)

[Спящий режим]

Настр-ка системы
Спящий режим

Пункт настройки	Описание
Спящий режим	<p>Потребляется меньшая мощность, чем в режиме малой мощности. Настройте, нужно или нет включить эту функцию.</p> <ul style="list-style-type: none">• [Включить] (по умолчанию)• [Отключить] <p>См.</p> <ul style="list-style-type: none">• «2.4 Настройка/Выход из режимов энергосбережения» (стр. 29)• «Пример настройки: Изменение настройки режима энергосбережения» (стр. 78)

[Таймер спящ.реж.]

Настр-ка системы
Таймер спящ.реж.

Пункт настройки	Описание
Таймер спящ.реж.	<p>Настраивает интервал времени до входа принтера в спящий режим из режима малой мощности. Укажите значение с шагом приращения 1 минута. (см. *2 на стр. 112)</p> <ul style="list-style-type: none">• [1 минута] до [120 минут] (по умолчанию: [5 минут]) <p>Примечание</p> <ul style="list-style-type: none">• Эта настройка действует, только если [Спящий режим] настроен во [Включить]. <p>См.</p> <ul style="list-style-type: none">• «2.4 Настройка/Выход из режимов энергосбережения» (стр. 29)• «Пример настройки: Изменение настройки режима энергосбережения» (стр. 78)

[Тайм-аут]

Настр-ка системы
Тайм-аут

Пункт настройки	Описание
Тайм-аут	<p>Настраивает интервал времени, когда принтер ожидает задание печати. Если при приеме данных произойдет ошибка таймаута, принтер прекращает прием и печатает те данные, что уже были приняты. Укажите интервал таймаута с шагом приращения 1 секунда.</p> <ul style="list-style-type: none">• [Выкл] Выключает функцию таймаута.• [5 секунд] до [300 секунд] (по умолчанию: [30 секунд])

[Автопечать журнала]

Настр-ка системы
Автопечать журн

Пункт настройки	Описание
Автопечать журнала	Настраивает, нужно ли автоматически печатать отчет по завершённым заданиям печати ([Журнал задания: отчет]). <ul style="list-style-type: none">• [Выкл] (по умолчанию) Нет автоматической печати [Журнал задания: отчет].• [Вкл] Автоматически печатает [Журнал задания: отчет], когда число обработанных заданий достигает 22.

[2-сторон. отчет]

Настр-ка системы
2-сторон. отчет

Пункт настройки	Описание
2-сторон. отчет	Настраивает, как нужно печатать отчеты/списки: 1-сторонними или 2-сторонними. <ul style="list-style-type: none">• [1-сторон.] (по умолчанию)• [2-сторон.] Примечание <ul style="list-style-type: none">• [2-сторон. отчет] появляется только при установленном блоке двусторонней печати (опционном).

[Титульный лист]

Настр-ка системы
Титульный лист

Титульный лист
Место вставки

Титульный лист
Укажите лоток

Пункт настройки	Описание
Место вставки	Настраивает, куда вставлять титульные листы. <ul style="list-style-type: none">• [Выкл] (по умолчанию) Не вставляет титульных листов.• [Начальный лист] Вставляет титульный лист в начале документа.• [Конечный лист] Вставляет титульный лист в конце документа.• [Начало и конец] Вставляет титульные листы в начале и в конце документа.
Укажите лоток	Настраивает лоток для бумаги, используемый для печати титульных листов. <ul style="list-style-type: none">• [Лоток 3] до [Лоток 2] (по умолчанию: [Лоток 3]) Примечание <ul style="list-style-type: none">• [Укажите лоток] показывает только имена лотков, установленных в принтере.

[Срок слж. тонера]

Настр-ка системы
Срок слж. тонера

Пункт настройки	Описание
Срок слж. тонера	<p>Настраивает, нужно ли остановить печать, если в принт-картридже осталось мало тонера.</p> <p>Когда тонер в картридже принтера заканчивается, появляется следующее сообщение о необходимости замены картриджа принтера: [Картридж с тон. Скоро замена].</p> <p>Можно задать продолжение или прекращение печати после данного предупреждения, выбрав на панели управления [ПРОДОЛЖ. ПЕЧАТЬ] или [ОСТАНОВ. ПЕЧАТЬ].</p> <ul style="list-style-type: none">• [Продолжить печать] (по умолчанию) Принтер продолжает печатать даже тогда, когда тонера остается мало. Рекомендуется заменить картридж, поскольку может произойти снижение качества печати.• [Остановить печать] Принтер прекращает печатать, напечатав примерно 100 страниц, после чего появляется другое предупреждение о необходимости замены картриджа. При появлении данного сообщения принтер может возобновить печать только после замены картриджа. <p>ПРИМЕЧАНИЕ. Указанное число страниц, которые можно напечатать после появления предупреждения, приведено для справки. Оно зависит от стандартной модели документов Хегох и может не соответствовать фактическому числу страниц.</p>

[мм/дюймы]

Настр-ка системы
мм/дюймы

Пункт настройки	Описание
мм/дюймы	<p>Настраивает единицу измерения длины, которая будет использована для показа и ввода на панели управления.</p> <ul style="list-style-type: none">• [Миллиметры (мм)] (по умолчанию) Указывает длину в миллиметрах (мм).• [Дюйм ("")] Указывает длину в дюймах (").

[Перезапись диска]

Примечание

- [Перезапись диска] появляется только при установленном жестком магнитном диске (опционный).

Настр-ка системы
Перезапись диска

Пункт настройки	Описание
Перезапись диска	Настраивает, нужно ли перезаписывать данные, хранящиеся на внутреннем жестком магнитном диске (опционном), если такой диск установлен в принтере. В случае перезаписи данных настройте число раз такой перезаписи на один или на три. <ul style="list-style-type: none">• [3 перезаписи] (по умолчанию)• [1 перезапись]• [Выкл]

[Аудитрон печати]

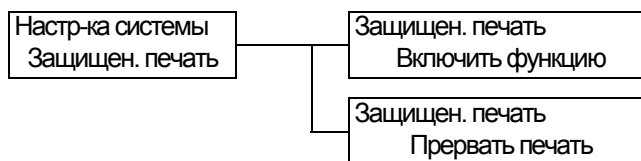
Настр-ка системы
Аудитрон печати

Пункт настройки	Описание
Аудитрон печати	Настройте, нужно или нет включить функцию аудитрона печати. <ul style="list-style-type: none">• [Выкл] (по умолчанию)• [Вкл] <p>Примечание</p> <ul style="list-style-type: none">• После изменения этой настройки перезагрузите принтер. <p>См.</p> <ul style="list-style-type: none">• «7.8 Функции идентификации и управления аудитроном» (стр. 162)

[Защищен. печать]

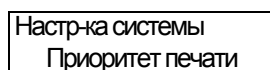
Примечание

- [Защищен. печать] появляется только при установленном жестком магнитном диске (опционный).



Пункт настройки	Описание
Включить функцию	Настраивает, можно ли разрешать печать заданий защищенной/пробной печати с панели управления. <ul style="list-style-type: none">• [Включить] (по умолчанию) Разрешает пользователям печатать задания защищенной/пробной печати с панели управления.• [Отключить] Не разрешает пользователям печатать задания защищенной/пробной печати с панели управления.
Прервать печать	Настраивает предоставление приоритета заданию защищенной/пробной печати над другими заданиями. <ul style="list-style-type: none">• [Вкл] (по умолчанию) Приостанавливает задание печати, которое сейчас печатается, и печатает задание защищенной/пробной печати.• [Выкл] Печатает задание защищенной/пробной печати после печати текущего задания. Примечание <ul style="list-style-type: none">• [Прерывать печать] появляется, только если [Включить функцию] настроен в [Включить].

[Приоритет печати]



Пункт настройки	Описание
Приоритет печати	Настраивает условие приоритета печати для заданий защищенной/пробной печати. Эта настройка действует, только если [Прервать печать] настроен во [Вкл]. <ul style="list-style-type: none">• [Запретить] (по умолчанию) Не ограничивает число страниц заданий защищенной/пробной печати, которые можно хранить в памяти, и предоставляет им приоритет над другими заданиями. Прерывание печати не будет выполнено, если в принтере недостаточно памяти для сохранения прерываемых заданий печати.• [Включить] Ограничивает число страниц заданий защищенной/пробной печати, которые можно хранить в памяти, до 3 страниц, и минимизирует время, используемое для прерывания печати.

[Настр. принтера]

Меню [Настр. принтера] позволяет настроить плотность печати, лотки для бумаги и функцию Автовыбор лотка.

[Плотность]

Настр. принтера
Плотность

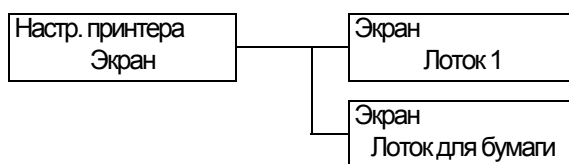
Пункт настройки	Описание
Плотность	Настраивает плотность печати. <ul style="list-style-type: none">• Норма] (по умолчанию) Печатает документы при стандартной плотности.• [Темнее +1] Печатает документы при немного темной плотности.• [Темнее +2] Печатает документы при темной плотности.• [Светлее +2] Печатает документы при светлой плотности.• [Светлее +1] Печатает документы при немного светлой плотности.

[Лоток замены]

Настр. принтера
Лоток замены

Пункт настройки	Описание
Лоток замены	Настраивает, нужно ли переключаться на другой лоток бумаги, если в лотке, выбранном по Автовыбор лотка, заканчивается бумага. При использовании этой функции настройте формат бумаги в лотке замены. <ul style="list-style-type: none">• [Выкл] (по умолчанию) Не выполняет замены лотка и выводит сообщение с просьбой загрузить бумагу в лоток.• [Большой размер] Переключается на другой лоток бумаги, содержащий бумагу следующего большего формата, и печатает документы при масштабе увеличения 100%.• [Ближайший формат] Переключается на другой лоток бумаги, содержащий бумагу ближайшего к нужному формата, и печатает документы с уменьшением по мере необходимости.• [Подача в обход] Переключается на лоток 1 (обходной) и печатает документы на бумаге, загруженной в лоток 1 (обходной). <p>Примечание</p> <ul style="list-style-type: none">• Эти настройки будут изменены (скорректированы) запросами, посылаемыми с компьютера.

[Экран]



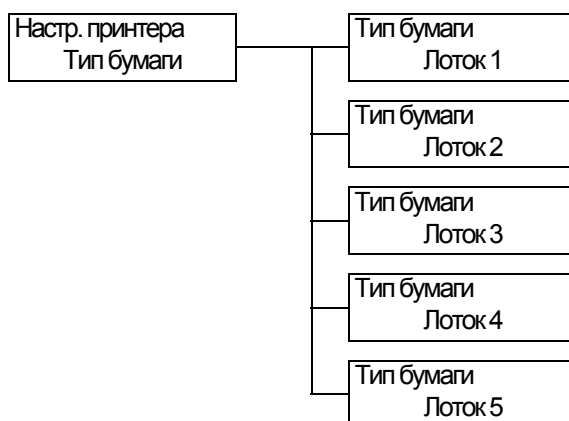
Пункт настройки	Описание
Лоток 1 (обходной)	Настраивает, нужно ли показывать экран подсказки указания типа бумаги при каждой загрузке бумаги в лоток 1 (обходной). <ul style="list-style-type: none">• [Нет]• [Да] (по умолчанию)
Лоток для бумаги	Настраивает, нужно ли показывать экран подсказки указания типа бумаги при каждой загрузке бумаги в лотки для бумаги. <ul style="list-style-type: none">• [Нет] (по умолчанию)• [Да]

[Обход]



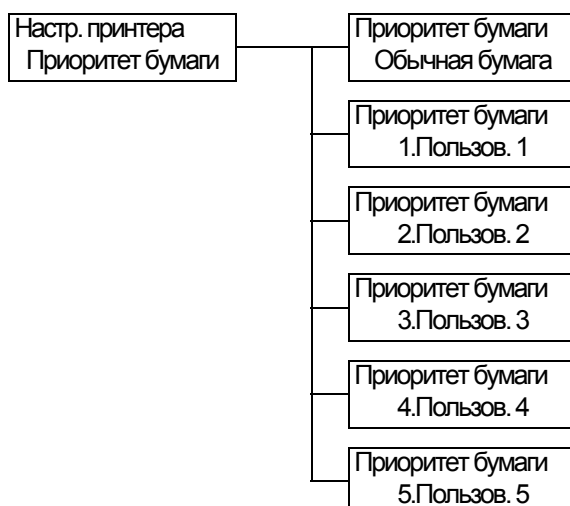
Пункт настройки	Описание
Обход	Настраивает, как указывать формат и тип бумаги для лотка 1 (обходного лотка). <ul style="list-style-type: none">• [На панели] Позволяет пользователям указывать формат и тип бумаги на панели управления. Документы будут печататься только при совпадении значений, указанных в вашем драйвере принтера и на панели управления.• [В драйвере] (по умолчанию) Не позволяет пользователям указывать формат и тип бумаги на панели управления. Документ печатается согласно формату и типу бумаги, указанным в вашем драйвере принтера.

[Тип бумаги]



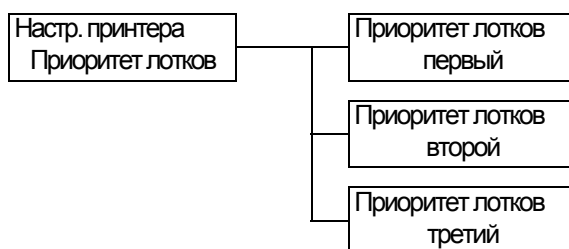
Пункт настройки	Описание
Лоток 1 (Обходной лоток)	<p>Настраивает тип бумаги, загруженной в лоток 1.</p> <ul style="list-style-type: none"> [Обычная бумага] (по умолчанию), [Пленка], [Плотная 1], [Плотная 2], [1. Пользов. 1] - [5. Пользов. 5] <p>Примечание</p> <ul style="list-style-type: none"> [Лоток 1] появляется, только если [Обход] настроен в [На панели]. С [1. Пользов. 1] по [5. Пользов. 5] отображаются имена, указанные в разделе [Название бумаги].
Лоток 2	<p>Настраивает тип бумаги, загруженной в лоток 2.</p> <ul style="list-style-type: none"> [Обычная бумага] (по умолчанию), [Пленка], [Плотная 1], [Плотная 2], [1. Пользов. 1] - [5. Пользов. 5] <p>Примечание</p> <ul style="list-style-type: none"> С [1. Пользов. 1] по [5. Пользов. 5] отображаются имена, указанные в разделе [Название бумаги].
Лоток 3 до Лоток 5	<p>Настраивает типы бумаг, загруженные в Лоток 3 до 5</p> <ul style="list-style-type: none"> [Обычная бумага] (по умолчанию), [Пленка], [Плотная 1], [Плотная 2], [1. Пользов. 1] - [5. Пользов. 5] <p>Примечание</p> <ul style="list-style-type: none"> На дисплее показаны только те лотки, которые фактически установлены на принтере. С [1. Пользов. 1] по [5. Пользов. 5] отображаются имена, указанные в разделе [Название бумаги].

[Приоритет бумаги]



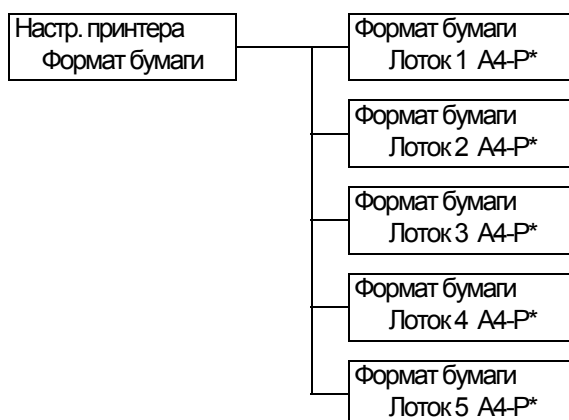
Пункт настройки	Описание
Обычная бумага, Пользов. 1 до Пользов. 5	<p>Настраивает порядок приоритета типов бумаг. Эта настройка используется функцией Автовыбор лотка. По умолчанию [Обычная бумага] настроена в [1].</p> <ul style="list-style-type: none"> • [1] до [6] Настраивает порядок приоритета типов бумаг. • [Выкл] Не настраивает порядок приоритета типов бумаг. <p>Примечание</p> <ul style="list-style-type: none"> • С [1. Пользов. 1] по [5. Пользов. 5] отображаются имена, указанные в разделе [Название бумаги]. • Вы можете назначить тот же самый порядок приоритета разным типам бумаги. В этом случае принтер выбирает лоток согласно настройке [Приоритет лотков]. <p>См.</p> <ul style="list-style-type: none"> • « Функция Автовыбор лотка» (стр. 73)

[Приоритет лотков]



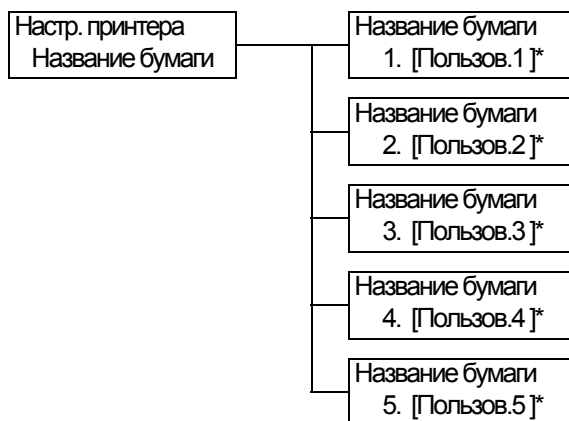
Пункт настройки	Описание
второй до пятого	<p>Настраивает порядок приоритета лотков для бумаги. Эта настройка используется функцией Автовыбор лотка. Вы не можете назначить порядок приоритета лотку 1 (обходному).</p> <ul style="list-style-type: none">• [Лоток 2] до [Лоток 5] <p>Настраивает порядок приоритета лотков для бумаги. По умолчанию порядок приоритета лотков следующий: лоток 2, лоток 3, лоток 4 и лоток 5</p> <p>Примечание</p> <ul style="list-style-type: none">• Вы не можете назначить тот же самый приоритет нескольким лоткам. Лоток [третий] должен быть лотком, отличным от [второго], а [четвертый] лоток должен быть лотком, отличным от [второго] и [третьего] лотков. Оставшийся лоток будет [пятым] лотком.• [Приоритет лотков] появляется, только если установлены опционные податчики листов.

[Формат бумаги]



Пункт настройки	Описание
[Лоток 2] до [Лоток 5]	<p>Настраивает формат бумаги, загруженной в каждый лоток.</p> <ul style="list-style-type: none"> [A4-P] (по умолчанию), [11x17], [8.5x13], [8.5x14], [7.2x10.5], [5.5x8.5], [8.5x11], [4.1x9.5], [3.9x7.5], [110x220мм], [162x229мм], [100x148мм], [148x200мм], [120x235мм], [105x235мм] [Спец.] <p>Настраивает длину и ширину листов бумаги. Если выбрано [Спец.], то настройте ориентацию бумаги в [Книжная (Y)] или [Альбомная (X)].</p> <p>Примечание</p> <ul style="list-style-type: none"> На дисплее отображаются только те лотки, которые фактически установлены на принтере. Подробные сведения по настройке пользовательских размеров бумаги приведены в разделе «Изменение типов бумаги в лотках» (стр. 70).
[Лоток 1] (Обходной лоток)	<p>Задаёт формат бумаги для лотка 1.</p> <ul style="list-style-type: none"> [A3], [B4], [A4-P], [A4-L], [Драйвер] (по умолчанию), [B5], [A5], [11x17], [8.5x13], [8.5x14], [7.2x10.5], [5.5x8.5], [8.5x11], [4.1x9.5], [3.9x7.5], [110x220мм], [162x229мм], [100x148мм], [148x200мм], [120x235мм], [105x235мм] [Спец.] <p>Настройка длины и ширины листов бумаги в лотке 1. Если выбрано [Спец.], настройте ориентацию бумаги – [Книжная (Y)] или [Альбомная (X)].</p> <p>Примечание</p> <ul style="list-style-type: none"> Подробные сведения по настройке пользовательских размеров бумаги приведены в разделе «Изменение типов бумаги в лотках» (стр. 70).

[Название бумаги]



Пункт настройки	Описание
[1. Пользов. 1] до [5. Пользов. 5]	<p>Настраивает имена для [1. Пользов. 1] до [5. Пользов. 5], которые отображаются в [Тип бумаги] и [Приоритет бумаги].</p> <p>В имени можно использовать до 8 буквенноцифровых символов. (см. *2 и *4 № 1, 2, 3, 4 на стр. 112)</p>

[Печать ID]

Настр. принтера
Печать ID

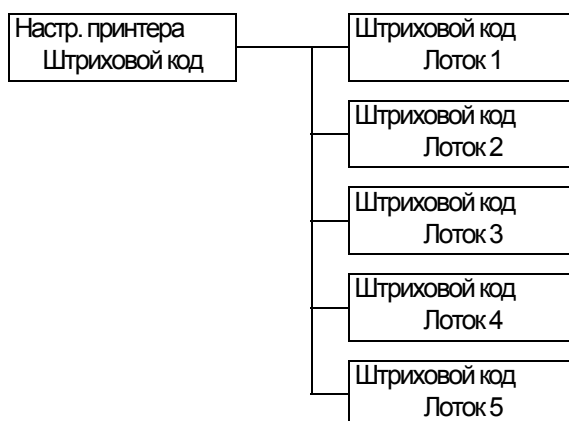
Пункт настройки	Описание
Печать ID	Печать ID пользователя в указанном месте. <ul style="list-style-type: none">• [Выкл] (по умолчанию) ID пользователя не печатается.• [Вверху слева] Печать ID пользователя в верхнем левом углу листа бумаги.• [Вверху справа] Печать ID пользователя в верхнем правом углу листа бумаги.• [Внизу слева] Печать ID пользователя в нижнем левом углу листа бумаги.• [Внизу справа] Печать ID пользователя в нижнем правом углу листа бумаги.

[Конфликт формат.]

Настр. принтера
Конфликт формат.

Пункт настройки	Описание
Конфликт форматов	Настраивает действия, выполняемые если указанный выходной формат не соответствует формату бумаги, загруженной в указанный лоток для бумаги. <ul style="list-style-type: none">• [Принуд. печать] (по умолчанию) Принудительная печать задания с использованием запрошенного лотка для бумаги.• [Проверка бумаги] Предлагает вам загрузить бумагу указанного формата.

[Штриховой код]

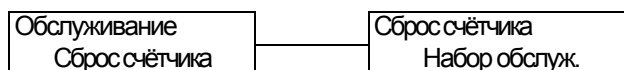


Пункт настройки	Описание
Лоток 1 (Обходной лоток)	Настраивает, нужно ли включить или выключить режим штрихового кода в лотке 1. <ul style="list-style-type: none">• [Выкл] (по умолчанию)• [Вкл]
Лоток 2	Настраивает, нужно ли включить или выключить режим штрихового кода в лотке 2. <ul style="list-style-type: none">• [Выкл] (по умолчанию)• [Вкл]
Лоток 3 до Лоток 5	Настраивает, нужно ли включить или выключить режим штрихового кода в лотках 3 - 5. <ul style="list-style-type: none">• [Выкл] (по умолчанию)• [Вкл] <p>Примечание</p> <ul style="list-style-type: none">• На дисплее отображаются только те лотки, которые фактически установлены на принтере.

[Обслуживание]

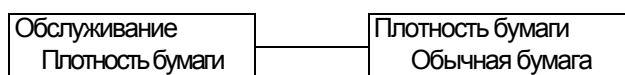
Меню [Обслуживание] позволяет выполнить задачи технического обслуживания.

[Сброс счётчика]



Пункт настройки	Описание
Набор обслуж.	Сбрасывает счетчик после того, как вы замените комплект техобслуживания (периодически заменяемые детали). Сброс счетчика устраняет сообщение, предлагающее вам заменить комплект техобслуживания. В комплект техобслуживания входят: <ul style="list-style-type: none">• Блок термического закрепления (фьюзер)• Ролик переноса• Ролики подачи для лотка 2• Узел ролика подачи и ролика замедления для лотка 1 (обходного)

[Плотность бумаги]



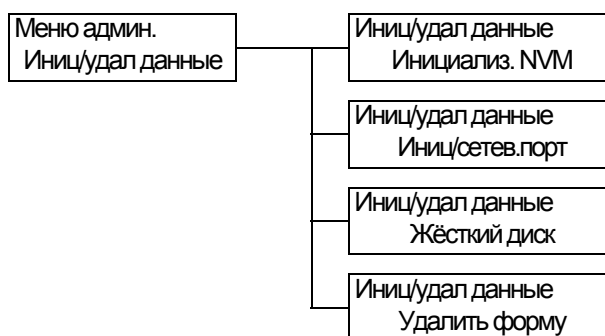
Пункт настройки	Описание
Обычная бумага	Настраивает тип обычной бумаги. <ul style="list-style-type: none">• [Легкая]• [Плотная] (по умолчанию)

[Иниц/удал данные]

Меню [Иниц/удал данные] позволяет инициализировать настройки, хранящиеся в энергонезависимой памяти, сетевых портах и на жестком магнитном диске, и удалить данные, например, зарегистрированных на принтере форм.

Примечание

- Выполнение процедуры инициализации возвращает настройки в значения по умолчанию.



Пункт настройки	Описание
Инициализ. NVM	Инициализирует энергонезависимую память. Все настройки возвращаются в значения по умолчанию. Примечание <ul style="list-style-type: none">• Память NVM - это энергонезависимая память, которая сохраняет настройки принтера даже при отключенном питании.• После изменения этой настройки перезагрузите принтер.
Иниц/сетев.порт	Инициализация настроек сети и порта (стр. 81). Примечание <ul style="list-style-type: none">• После изменения этой настройки перезагрузите принтер.
Жесткий диск	Инициализирует жесткий магнитный диск (НЖМД). Примечание <ul style="list-style-type: none">• После изменения этой настройки перезагрузите принтер.• [Жесткий диск] появляется только при установленном жестком магнитном диске (опционный).
Удалить форму	Удаляет зарегистрированные на принтере формы ESC/P. <ul style="list-style-type: none">• [Удалить фор.ESCP] Примечание <ul style="list-style-type: none">• [Не зарегистрир] отображается, если не зарегистрировано никаких форм.

- *1 Если выбрано [Автоматически], данные будут удалены, если автоматически выбранный язык печати отсутствует на принтере.
- *2 При удержании нажатой кнопки <▲> или <▼> выполняется циклический перебор вариантов.
При одновременном нажатии кнопок <▲> и <▼> отображаются значения по умолчанию.
- *3 Следующая информация выводится в каждой строке во время печати дампа:

Счет Печатает полное количество байтов, подсчитанных с начала данных.

Шестнадцатеричный код Печатает данные, записывая каждые 4 байта в шестнадцатеричном формате.

Код ASCII Печатает данные с помощью 8-битовых символов в коде JIS X 0201.
Символы, которые не определены в JIS X 0201, печатаются как «UD».

- *4 Список символов

№	Тип	Символы
1	Пустой	Пробел
2	Буквы	АБВГДЕЁЖЗИКЛМНОПРСТУФХЦЧШЩЪЬЭЮЯ абвгдеёжзиклмнопрстуфхцчшщъьэюя
3	Цифры	0123456789
4	Спец. символы	!"#\$%&'()*+,-./:; (=)?@[\] ^ _ `

6 Устранение неисправностей

Если при работе с принтером у вас возникнет проблема, которую необходимо устранить, то проверьте, не совпадают ли некоторые из признаков проблем на следующей странице с вашей ситуацией.

Если ваша проблема описана на следующих страницах, то примените рекомендуемый метод устранения этой проблемы.

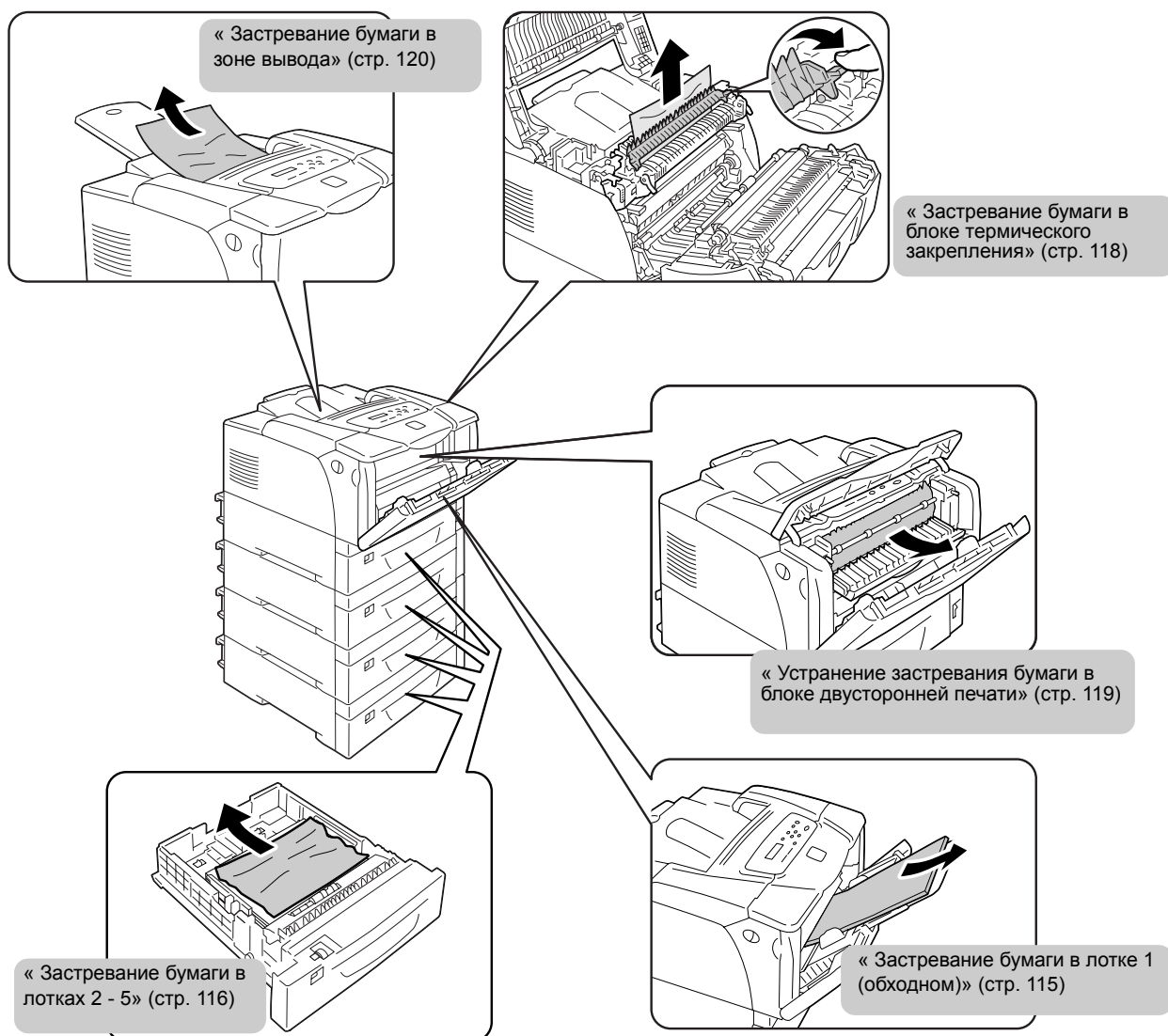
Если проблема не описана или ее не удастся устранить предложенным методом, то обращайтесь в сервисный центр или к вашему дилеру.

6.1 Устранение застревания бумаги

Если лист бумаги застревает внутри принтера, то на панель управления выводится сообщение об ошибке. Выполните указания сообщения и откройте соответствующую крышку для поиска участка застревания.

Перед открыванием передней крышки обязательно выньте бумагу из лотка 1 (обходного) (если она туда загружена) и закройте крышку лотка 1 (обходного). Затем устраните застревание согласно процедуре, представленной для каждого участка застревания.

Смотрите следующую схему, на которой указаны страницы с процедурами устранения застревания.



⚠ ВНИМАНИЕ

- При вынимании застрявшей бумаги не пытайтесь засунуть бумагу или клочок бумаги глубже внутрь аппарата. Также не пытайтесь вынуть бумагу, обернутую вокруг нагревательного вала. Это может привести к травме или ожогу. Немедленно выключите аппарат и свяжитесь с вашим местным представителем Xerox.
-

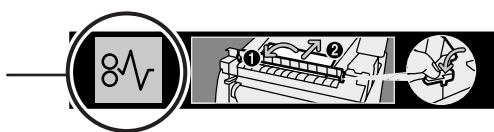
Важная информация

- Фьюзер сильно нагревается при работе. Не касайтесь участков с предупредительными наклейками о высокой температуре и рядом с такими наклейками. Иначе вы можете получить ожог.
- Перед открыванием передней крышки или выдвиганием наружу лотков для бумаги выньте бумагу из лотка 1 (обходного) (если она туда загружена) и закройте крышку лотка 1 (обходного).
- Соблюдайте осторожность, чтобы не прищемить свои пальцы при закрывании крышки после удаления застрявшей бумаги.

Примечание

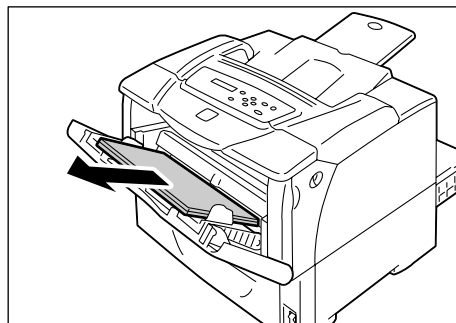
- Наклейки со следующими знаками содержат указания по процедурам устранения застревания бумаги. Соблюдайте указания таких наклеек.

Знак указания по
устранению
застревания
бумаги



Застревание бумаги в лотке 1 (обходном)

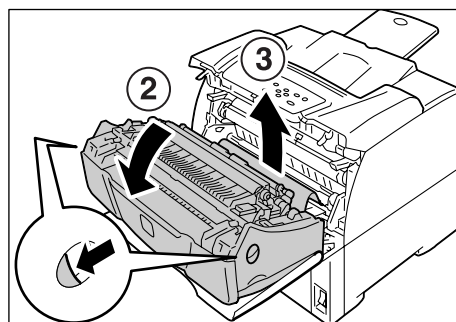
1. Оставьте застрявший лист на его месте и выньте вся остальную бумагу из лотка 1 (обходного).



2. Потяните на себя рычажки освобождения передней крышки ("А"), расположенные с обеих сторон принтера, и откройте переднюю крышку.

Важная информация

- При открытой передней крышке лотка 1 (обходного) соблюдайте осторожность, чтобы не прищемить пальцы между (левой или правой кромкой) лотка 1 (обходного) и передней крышкой.



3. Вытащите застрявшую бумагу.

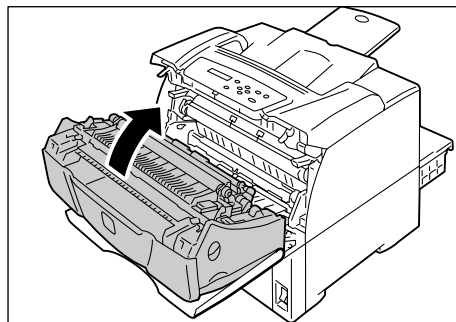
Важная информация

- Фьюзер сильно нагревается при работе. Не касайтесь участков с предупредительными наклейками о высокой температуре и рядом с такими наклейками. Иначе вы можете получить ожог.

4. Закройте переднюю крышку.

Важная информация

- При закрывании передней крышки соблюдайте осторожность, чтобы пальцы не попали между (левой, правой, верхней или нижней кромкой) крышки и принтером.



Застревание бумаги в лотках 2 - 5

1. Если в лоток 1 (обходной) загружена бумага, то вытащите эту бумагу и закройте крышку лотка 1 (обходного).

Важная информация

- При закрывании крышки лотка 1 (обходного) соблюдайте осторожность, чтобы пальцы не попали между (левой или правой кромкой) крышки и принтером.

2. Осторожно выдвиньте лоток из принтера.
Если установлены податчики листов, то проверьте каждый лоток, начиная с нижнего и кончая верхним.

Важная информация

- Бумага подается в принтер с передней стороны лотка. Если бумага застряла в этой зоне, то вы можете не выдвинуть этот лоток, пока вы не выдвинете расположенные ниже его лотки.
- Не выдвигайте за один раз несколько лотков. Иначе принтер может упасть.

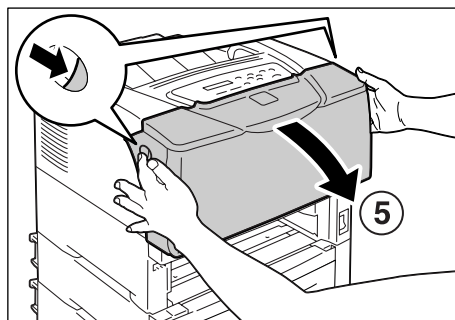
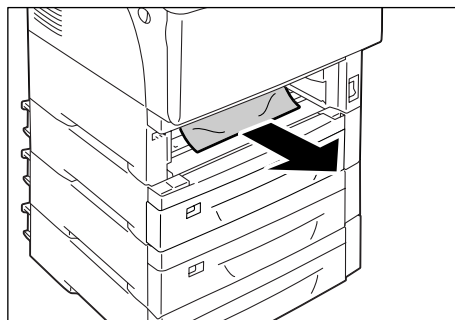
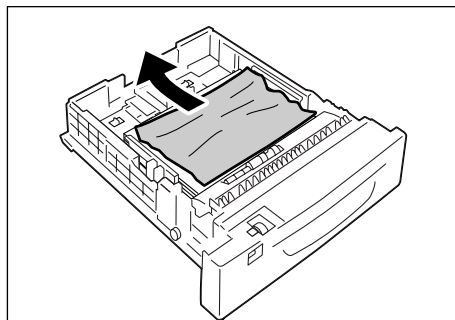
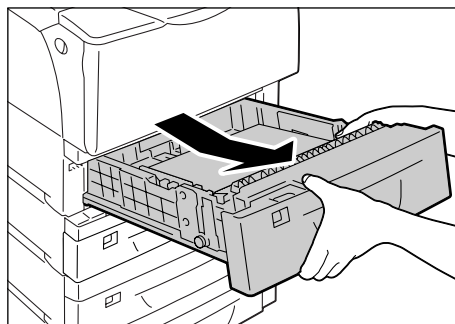
3. Удалите застрявшую бумагу и всю мятую бумагу.

4. Если бумага застряла в принтере, то осторожно вытащите ее, не разрывая листа.

5. Потяните на себя рычажки освобождения передней крышки ("А"), расположенные с обеих сторон принтера, и откройте переднюю крышку.

Важная информация

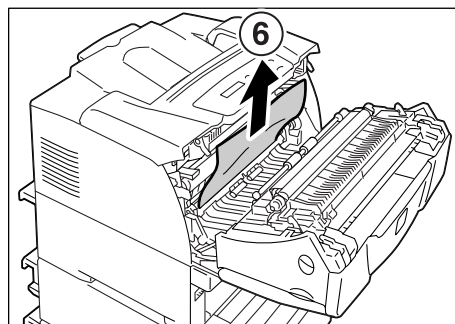
- Откройте переднюю крышку, даже если в принтере нет застрявшей бумаги. Ошибка на дисплее не сбросится, пока вы не откроете и не закроете переднюю крышку.



6. Извлеките застрявшую бумагу.
Проверьте, что внутри не осталось никаких обрывков бумаги.

Важная информация

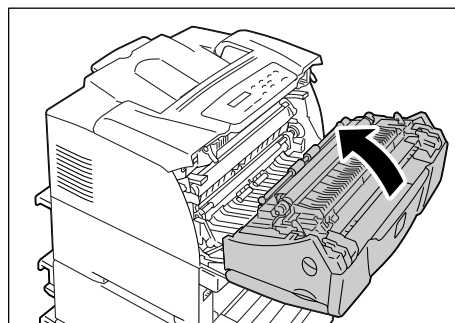
- Фьюзер сильно нагревается при работе. Не касайтесь участков с предупредительными наклейками о высокой температуре и рядом с такими наклейками. Иначе вы можете получить ожог.



7. Закройте переднюю крышку.

Важная информация

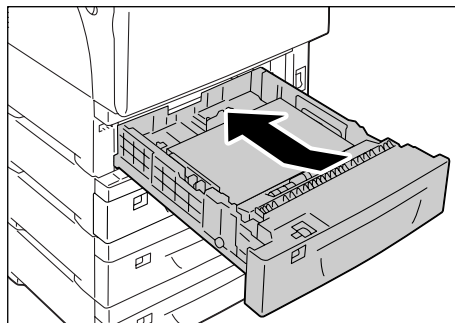
- При закрывании передней крышки соблюдайте осторожность, чтобы пальцы не попали между (левой, правой, верхней или нижней кромкой) крышки и принтером.



8. Задвиньте лоток в принтер до упора.

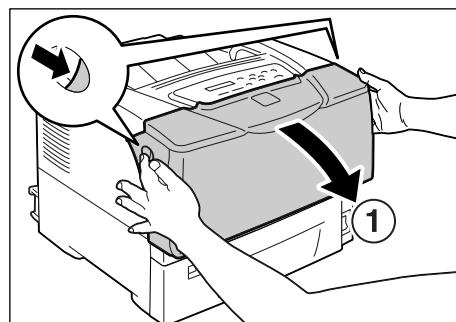
Важная информация

- Вставляя лоток, соблюдайте осторожность, чтобы пальцы не попали между лотком и принтером или другим лотком (если установлены дополнительные устройства подачи).

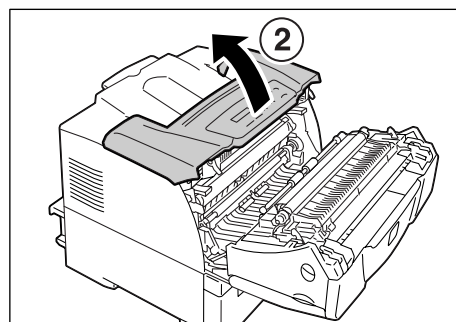


Застревание бумаги в блоке термического закрепления

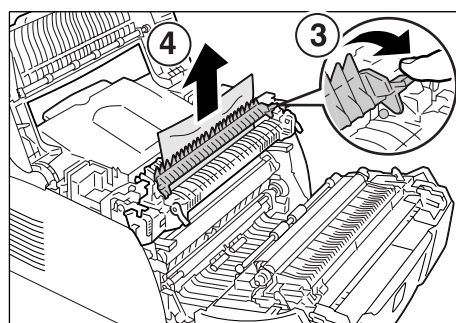
1. Потяните на себя рычажки освобождения передней крышки ("А"), расположенные с обеих сторон принтера, и откройте переднюю крышку.



2. Откройте верхнюю крышку.



3. По мере необходимости удерживайте рычаг с правой стороны крышки блока термического закрепления (фьюзера) и откройте крышку фьюзера.



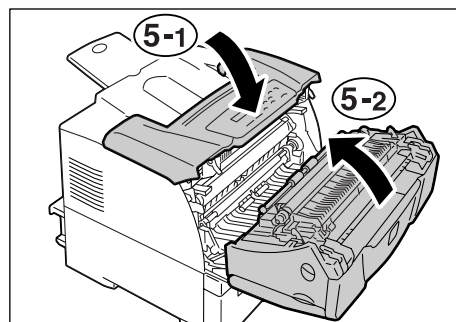
Важная информация

- Фьюзер сильно нагревается при работе. Не касайтесь участков с предупредительными наклейками о высокой температуре и рядом с такими наклейками. Иначе вы можете получить ожог.

4. Удерживая крышку открытой, другой рукой вытащите застрявшую бумагу.
5. Закройте верхнюю и затем переднюю крышки.

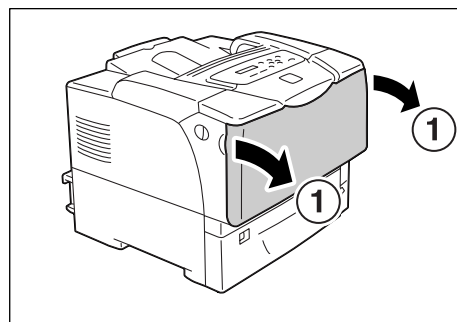
Важная информация

- При закрывании передней крышки соблюдайте осторожность, чтобы пальцы не попали между (левой, правой, верхней или нижней кромкой) крышки и принтером.

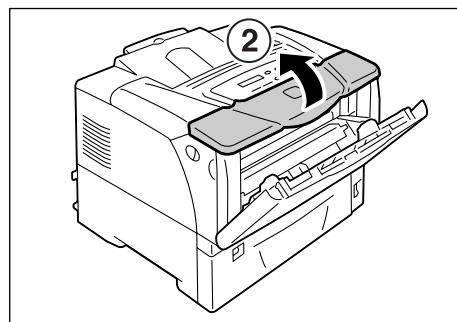


Устранение застревания бумаги в блоке двусторонней печати

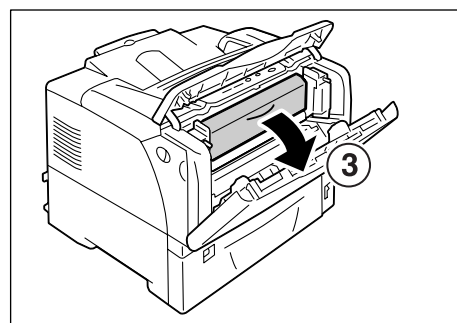
1. Откройте крышку лотка 1 (обходного).



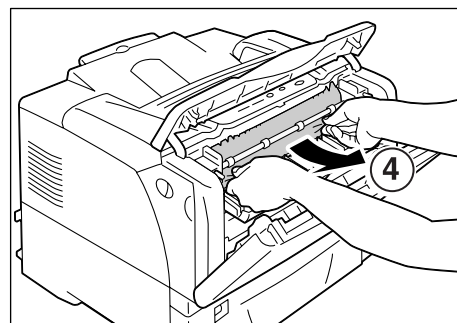
2. Откройте верхнюю крышку.



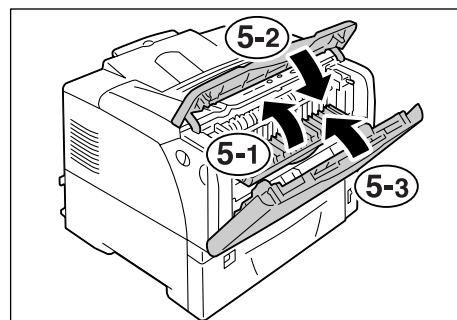
3. Возьмитесь за ручку в центральной части внутренней крышки и откройте внутреннюю крышку.



4. Вытащите застрявшую бумагу.

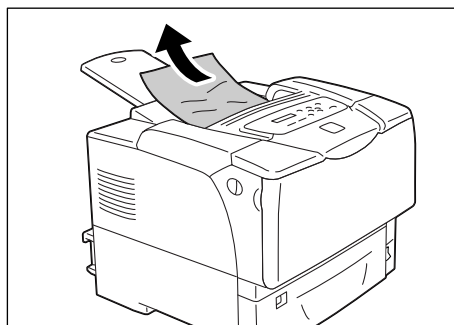


5. Закройте внутреннюю крышку, верхнюю крышку и затем крышку лотка 1 (обходного).

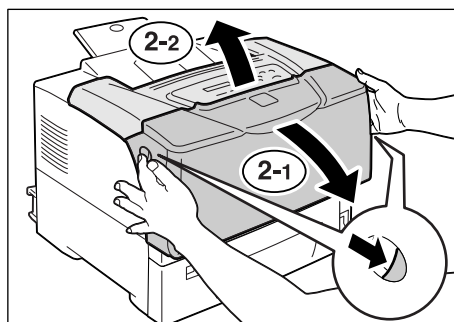


Застревание бумаги в зоне вывода

1. Вытащите застрявшую бумагу.



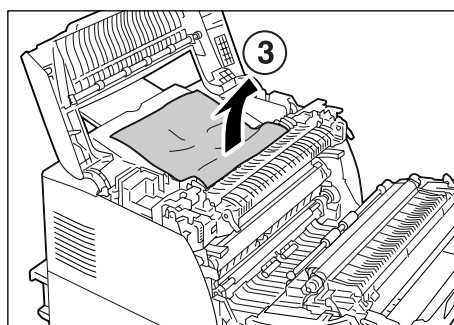
2. Если бумага застряла внутри верхней крышки, то потяните на себя рычажки освобождения передней крышки ("А"), расположенные с обеих сторон принтера, и откройте переднюю крышку. Затем откройте верхнюю крышку.



3. Вытащите застрявшую бумагу.

Важная информация

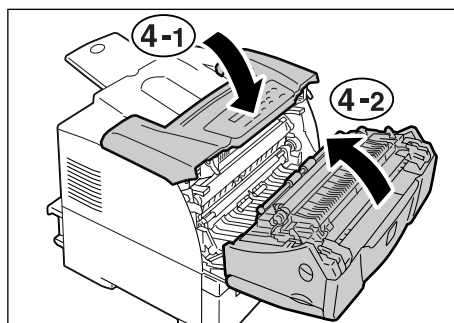
- Фьюзер сильно нагревается при работе. Не касайтесь участков с предупредительными наклейками о высокой температуре и рядом с такими наклейками. Иначе вы можете получить ожог.




4. Закройте верхнюю и затем переднюю крышки.

Важная информация






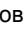
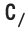

- При закрывании передней крышки соблюдайте осторожность, чтобы пальцы не попали между (левой, правой, верхней или нижней кромкой) крышки и принтером.



6.2 Проблемы с аппаратурой (отказ питания, необычный шум и т.п.)


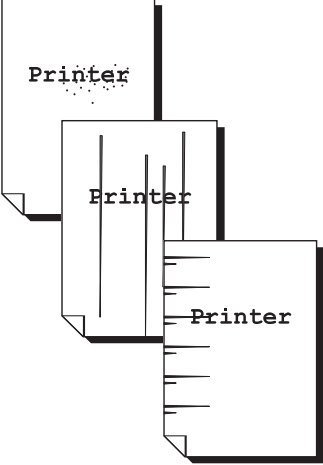
Признак	Причина/Устранение
Принтер не включается.	Включено ли питание? Включите электропитание нажатием выключателя питания в положение < >.
	Надежно ли вставлен шнур питания в розетку электропитания? Выключите питание, то упора вставьте вилку шнура питания в соединитель или розетку электропитания и снова включите питание.
	Есть ли номинальное напряжение в розетке, к которой подключен принтер ? Подключите принтер к розетке электропитания, которая способна выдать номинальное напряжение и ток. Не используйте эту розетку для питания других устройств.
На дисплее нет изображения.	Принтер может находиться в режиме энергосбережения. Нажмите кнопку  <Энергосбережение> на панели управления для выхода из режима энергосбережения. Если это не устранило проблему, то проверьте надежность подключения шнура электропитания в розетку и перезагрузите принтер. Если проблема по-прежнему присутствует, то принтер может быть неисправен. Обращайтесь в ваш сервисный центр или к вашему дилеру.
Принтер издает странный шум.	Принтер установлен на горизонтальной поверхности? Установите принтер на прочную горизонтальную поверхность.
	Полностью ли задвинуты в принтер лотки для бумаги? Задвиньте лотки в принтер до упора.
	В принтер мог попасть посторонний предмет. Выключите аппарат и удалите предмет. Если этот предмет нельзя удалить без разборки принтера, то обращайтесь в ваш сервисный центр или к вашему дилеру.
В принтере сконденсировалась влага.	На панели управления настройте интервал для переключения в спящий режим более 60 минут и дайте принтеру постоять при включенном питании. Примерно через час конденсат испарится из-за тепла внутри принтера. См. • [Спящий режим] (стр. 98)
Принтер не переключается в спящий режим.	Не отключен ли спящий режим? На панели управления настройте [Спящий режим] во [Включить].

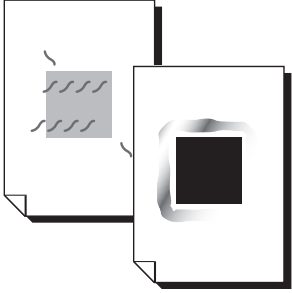



6.3 Проблемы при печати

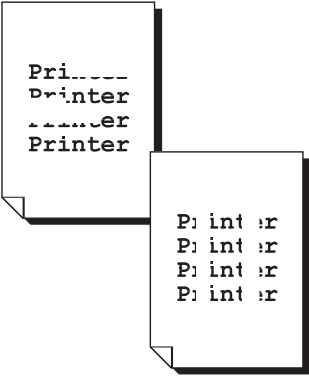
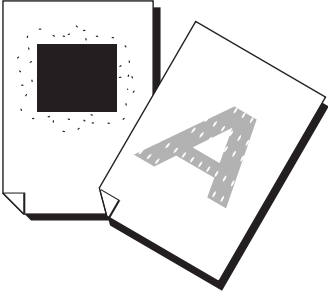

Признак	Причина/Устранение
Мигает индикатор  <Ошибка>.	Возникла ошибка, которая не может быть устранена пользователем. Запишите сообщение об ошибке или код ошибки, показанный на панели управления, выключите питание принтера, отсоедините шнур электропитания из розетки и обращайтесь в ваш сервисный центр или к вашему дилеру.
Светится индикатор  <Ошибка>.	Отображается ли сообщение об ошибке на панели управления? Выполните указания сообщения и устраните ошибку.
Выдано задание печати, но индикатор  <Готов> не светится и не мигает.	Надежно ли подключен интерфейсный кабель? Выключите питание и проверьте надежность подключения интерфейсного кабеля.
	Не находится ли принтер в автономном режиме или в состоянии меню? Если принтер в автономном режиме, нажмите кнопку  <Онлайн>, чтобы подключить его. Если на дисплее показано окно меню, то нажмите кнопку  <Меню> для выхода из окна меню.
	Правильно ли настроены протоколы? Проверьте, что используемые порты включены и протоколы правильно настроены в CentreWare Internet Services. См. • «[Сеть/порт]» (стр. 81) • Интерактивная справка для CentreWare Internet Services
	Правильно ли настроена рабочая среда для вашего компьютера? Проверьте рабочую среду вашего компьютера вместе с драйвером принтера.
Индикатор  <Готов> светится или мигает, но принтер не печатает.	Данные находятся в буфере печати. Отмените или принудительно выведите задание. Для отмены задания нажмите кнопку  <Отменить задание>. Для принудительного вывода работы нажмите кнопку  <OK/Извлечение>.
Принтер не печатает.	Если ваш компьютер подключен к принтеру кабелем параллельного интерфейса, то поддерживает ли ваш компьютер режим двусторонней связи? По умолчанию режим двусторонней связи в принтере настроен на [Включить]. Если ваш компьютер не поддерживает двусторонней связи, то ваш принтер не будет печатать задание. В этом случае выключите режим двусторонней связи с панели управления принтера и еще раз попробуйте распечатать задание. См. • «[Параллельный]» (стр. 81)
	Если ваш принтер подключен по сети, то правильно ли настроен IP-адрес принтера? И правильно ли заданы настройки управления приемом данных? Проверьте все эти настройки и при необходимости переконфигурируйте их. См. • «Настройка IP-адреса» (стр. 6) • «Контроль принимаемых данных по IP-адресу» (стр. 158)

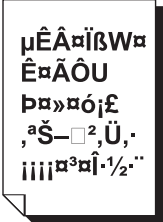

Признак	Причина/Устранение
<p>Печать занимает слишком много времени.</p>	<p>Настроена ли вкладка [Графика] > [Режим печати] в драйвере принтера в [Высокое качество]? Изменение настройки [Режим печати] на [Стандарт] может улучшить скорость печати.</p> <p>См.</p> <ul style="list-style-type: none"> • Интерактивная справка по драйверу принтера
	<p>Печать может замедляться в зависимости от метода печати шрифтов TrueType. Измените метод печати на вкладке [Параметры настройки] > [Настройки шрифта] в вашем драйвере принтера.</p> <p>См.</p> <ul style="list-style-type: none"> • Интерактивная справка по драйверу принтера
	<p>При печати больших объемов данных и при слишком долгом времени печати включение в драйвере принтера [Режим печати страницы] может улучшить скорость печати. Для использования функции [Режим печати страницы] установите в принтере дополнительную память.</p> <p>См.</p> <ul style="list-style-type: none"> • Режим печати страницы: Интерактивная справка по драйверу принтера
<p>В верхней части страницы происходит потеря изображения. Печать не начинается с нужного места на странице.</p>	<p>Правильно ли установлены ограничители (направляющие) бумаги? Продвиньте направляющие в правильные положения.</p> <p>См.</p> <ul style="list-style-type: none"> • «4.2 Загрузка бумаги» (стр. 64)
	<p>Проверьте, правильно ли настроены поля в драйвере принтера.</p> <p>См.</p> <ul style="list-style-type: none"> • Интерактивная справка по драйверу принтера
<p>Запрошена 2-сторонняя печать, а принтер печатает 1-сторонние отпечатки.</p>	<p>Может быть, блок двусторонней печати (опционный) установлен неправильно. Проверьте, что вилка блока двусторонней печати правильно вставлена в соответствующий соединитель принтера.</p> <div data-bbox="740 1279 1198 1597" data-label="Image"> </div> <p>См.</p> <ul style="list-style-type: none"> • ‘Руководство по установке блока двусторонней печати’

6.4 Проблемы с качеством печати

Признак	Причина/Устранение
<p>Отпечаток слишком светлый. (выцветшее или неясное)</p> 	<p>Бумага сырая. Загрузите бумагу из новой пачки.</p> <p>Бумага не годится для принтера. Загрузите рекомендованную бумагу.</p> <p>См.</p> <ul style="list-style-type: none"> • «Поддерживаемые типы бумаги» (стр. 59) <p>Принт-картридж или блок термического закрепления поврежден или выработал ресурс. Может потребоваться замена принт-картриджа или блока термического закрепления (фьюзера) в зависимости от их состояния. Обратитесь в ваш сервисный центр или к вашему дилеру.</p> <p>Включен ли режим экономии тонера? На вкладке [Параметры настройки] драйвера принтера сбросьте флажок [Режим черновика].</p> <p>См.</p> <ul style="list-style-type: none"> • Интерактивная справка по драйверу принтера <p>Измените настройки плотности изображения на вкладке [Графика] > [Настройки изображения] в драйвере принтера и попробуйте распечатать еще раз.</p> <p>См.</p> <ul style="list-style-type: none"> • Интерактивная справка по драйверу принтера <p>Измените настройку [Тип бумаги] и попробуйте распечатать еще раз. Например, если [Тип бумаги] настроен в [Плотная 1], попробуйте изменить на [Плотная 2].</p>
<p>На отпечатки появились пятна с одинаковым интервалом.</p> 	<p>Тракт бумаги может быть загрязнен. Распечатайте пару пустых страниц, чтобы очистить тракт бумаги от грязи.</p> <p>Внутренняя часть принтера может быть загрязнена. Очистите внутреннюю часть принтера</p> <p>См.</p> <ul style="list-style-type: none"> • « Очистка ребристой пластины» (стр. 169) <p>Принт-картридж или блок термического закрепления поврежден или выработал ресурс. Может потребоваться замена принт-картриджа или блока термического закрепления (фьюзера) в зависимости от их состояния. Обратитесь в ваш сервисный центр или к вашему дилеру.</p>

Признак	Причина/Устранение
<p>Пятна появляются внутри или снаружи полутоновых изображений. Вокруг изображений со сплошной заливкой появляется тень.</p> 	<p>Возможно, что бумага неправильно хранилась или слишком высохла. Загрузите бумагу из новой пачки.</p> <p>Бумага не годится для принтера. Загрузите рекомендованную бумагу.</p> <p>См.</p> <ul style="list-style-type: none"> • «Поддерживаемые типы бумаги» (стр. 59)
<p>Тонер размазывается при протирании пальцем. Тонер не закреплен на бумаге. На отпечатке пятна тонера.</p> 	<p>Тип бумаги на выбранном лотке не подходит для принтера. Измените настройку [Тип бумаги] и попробуйте распечатать еще раз. Например, если [Тип бумаги] настроен в [Плотная 1], попробуйте изменить на [Плотная 2].</p> <p>Бумага сырая. Загрузите бумагу из новой пачки.</p> <p>Бумага не годится для принтера. Загрузите рекомендованную бумагу.</p> <p>См.</p> <ul style="list-style-type: none"> • «Поддерживаемые типы бумаги» (стр. 59) <p>Блок термического закрепления (фьюзер) поврежден или выработал ресурс. Может потребоваться замена блока термического закрепления (фьюзера) в зависимости от его состояния. Обратитесь в ваш сервисный центр или к вашему дилеру.</p>
<p>Вся распечатанная страница получается черной.</p> 	<p>Принт-картридж поврежден или выработал ресурс. Может потребоваться замена принт-картриджа в зависимости от его состояния. Обратитесь в ваш сервисный центр или к вашему дилеру.</p> <p>Возможна неисправность блока питания высокого напряжения. Обратитесь в ваш сервисный центр или к вашему дилеру.</p>
<p>Отпечаток чистый.</p> 	<p>Одновременно было подано несколько листов. Распушите листы и заново загрузите их в лоток.</p> <p>Принт-картридж поврежден или выработал ресурс. Может потребоваться замена принт-картриджа в зависимости от его состояния. Обратитесь в ваш сервисный центр или к вашему дилеру.</p> <p>Возможна неисправность блока питания высокого напряжения. Обратитесь в ваш сервисный центр или к вашему дилеру.</p>

Признак	Причина/Устранение
<p>Пропуски на отпечатке. На отпечатки появились вертикальные белые линии.</p> 	<p>Бумага не годится для принтера. Загрузите рекомендованную бумагу.</p> <p>См.</p> <ul style="list-style-type: none"> • «Поддерживаемые типы бумаги» (стр. 59) <p>Бумага сырая. Загрузите бумагу из новой пачки.</p> <p>Неправильно установлен принт-картридж или ролики подачи. Правильно установите принт-картридж или ролики подачи.</p> <p>Внутренние детали принтера могут быть загрязнены. Очистите внутреннюю часть принтера</p> <p>См.</p> <ul style="list-style-type: none"> • «Очистка ребристой пластины» (стр. 169) <p>В принтере сконденсировалась влага. На панели управления настройте интервал для переключения в спящий режим более 60 минут и дайте принтеру постоять при включенном питании. Примерно через час конденсат испарится из-за тепла внутри принтера.</p> <p>См.</p> <ul style="list-style-type: none"> • «[Спящий режим]» (стр. 98) <p>Принт-картридж или блок термического закрепления поврежден или выработал ресурс. Может потребоваться замена принт-картриджа или блока термического закрепления (фьюзера) в зависимости от их состояния. Обратитесь в ваш сервисный центр или к вашему дилеру. Обратитесь в ваш сервисный центр или к вашему дилеру.</p>
<p>На отпечатке появились белые пятна. Тонер рассеян вокруг изображений.</p> 	<p>Измените настройку [Тип бумаги] и попробуйте распечатать еще раз. Например, если [Тип бумаги] настроен в [Плотная 1], попробуйте изменить на [Плотная 2].</p>
<p>Текст / изображение размазано.</p> 	<p>Бумага не годится для принтера. Загрузите рекомендованную бумагу.</p> <p>См.</p> <ul style="list-style-type: none"> • «Поддерживаемые типы бумаги» (стр. 59) <p>Бумага сырая. Загрузите бумагу из новой пачки.</p> <p>В принтере сконденсировалась влага. На панели управления настройте интервал для переключения в спящий режим более 60 минут и дайте принтеру постоять при включенном питании. Примерно через час конденсат испарится из-за тепла внутри принтера.</p> <p>См.</p> <ul style="list-style-type: none"> • «[Спящий режим]» (стр. 98)

Признак	Причина/Устранение
<p>Символы текста перепутаны. Отпечаток не соответствует виду оригинала, просматриваемому на экране вашего компьютера.</p> 	<p>Данные были напечатаны с помощью шрифта, не входящего в стандартный комплект поставки принтера. Проверьте шрифт, используемый в приложении. При использовании PostScript загружайте шрифты по мере необходимости.</p> <p>Не настроен ли принтер на замену шрифтов TrueType на встроенные шрифты? Измените метод печати шрифтов TrueType на вкладке [Параметры настройки] > [Настройки шрифта] в вашем драйвере принтера.</p> <p>См.</p> <ul style="list-style-type: none"> Интерактивная справка по драйверу принтера
<p>Изображения перекошены.</p> 	<p>Направляющие (ограничители) бумаги настроены неправильно. Правильно настройте направляющие бумаги.</p> <p>См.</p> <ul style="list-style-type: none"> «4.2 Загрузка бумаги» (стр. 64)
<p>Фотографии размазаны.</p>	<p>Исходное изображение размазано? Отрегулируйте резкость исходного изображения и попробуйте распечатать еще раз. Если вы не можете настроить резкость исходного изображения, измените настройку резкости на вкладке [Параметры настройки] > [Другие настройки] > [Регулировка резкости] в вашем драйвере принтера и попробуйте распечатать еще раз.</p> <p>См.</p> <ul style="list-style-type: none"> Интерактивная справка по драйверу принтера
<p>Низкое качество печати на прозрачных пленках, открытках и конвертах.</p>	<p>Загруженные в принтер прозрачные пленки, открытки и конверты не предназначены для этого принтера. Загрузите рекомендованный материал.</p> <p>См.</p> <ul style="list-style-type: none"> «Поддерживаемые типы бумаги» (стр. 59) <p>Проверьте, что в драйвере принтера и на панели управления правильно настроен тип бумаги.</p> <p>См.</p> <ul style="list-style-type: none"> «[Тип бумаги]» (стр. 105) Интерактивная справка по драйверу принтера <p>Включен режим экономии тонера или в драйвере принтера настроено слишком низкое разрешение. Измените эти настройки на вкладке [Параметры настройки] в драйвере принтера.</p> <p>См.</p> <ul style="list-style-type: none"> Интерактивная справка по драйверу принтера

6.5 Проблемы с подачей бумаги

Признак	Причина/Устранение
Бумага подается неправильно.	Правильно ли загружена бумага? Правильно загрузите бумагу. Перед загрузкой прозрачной пленки, открыток и конвертов разворошите их, что отделить их друг от друга.
Возникает застревание бумаги.	Может быть, бумага отсырела? Загрузите бумагу из новой пачки.
Одновременно было подано несколько листов.	Годится ли эта бумага для принтера? Загрузите рекомендованную бумагу. Бумага все же может сминаться в зависимости от ее типа и состояния.
Листы подаются с перекосом.	См. • «Поддерживаемые типы бумаги» (стр. 59)
Отпечаток смят.	Полностью ли задвинуты в принтер лотки для бумаги? Задвиньте лотки в принтер до упора.
	Принтер установлен на горизонтальной поверхности? Установите принтер на прочную горизонтальную поверхность.
	Правильно ли отрегулированы ограничители (направляющие) бумаги? Правильно настройте направляющие бумаги. См. • «4.2 Загрузка бумаги» (стр. 64)
	Такие проблемы могут возникнуть, если вы добавляете бумагу поверх той, которая осталась в лотке. Разворошите листы загруженной в лоток бумаги и заново загрузите ее в лоток. Добавляйте бумагу в лоток только когда в нем нет бумаги.
	Не пытаетесь ли вы печатать на открытках с печатными изображениями? Если вы загрузите открытки с напечатанными изображениями, то антиотмарывающий порошок прилипнет к роликам подачи и открытки будут подаваться неверно. В таком случае очистите ролики подачи. См. • «Чистка роликов подачи» (стр. 171)
	Ролики подачи могут быть изношены или окончился их срок службы. Очистите ролики подачи. Если проблема не устранена, то ролики подачи в зависимости от их состояния может потребоваться заменить. Обращайтесь в ваш сервисный центр или к вашему дилеру. См. • «Чистка роликов подачи» (стр. 171)
Принтер неправильно выбирает лоток для бумаги.	Не включили ли вы питание, когда лотки были вынуты из принтера? Если это так, то принтер может неправильно определять формат бумаги, загруженной в лотки. До отказа задвиньте лотки в принтер и выключите, а затем снова включите питание принтера.
	Соответствует ли формат бумаги, указанный на шкале формата в лотке, формату бумаги, фактически загруженной в лоток? Настройте шкалу формата бумаги на формат загруженной в лоток бумаги.
	Проверьте, правильно ли настроены формат и тип бумаги в драйвере принтера и на панели управления. См. • « [Настр. принтера]» (стр. 103) • Интерактивная справка по драйверу принтера
Принтер не подает бумагу с лотка 1 (обходного).	Вкладка [Бумага/Вывод] > [Источник бумаги] настроена в [Автоматически]? Лоток 1 (обходной) нельзя использовать для автовыбора лотка. См. • Интерактивная справка по драйверу принтера

6.6 Сообщения об ошибках и коды ошибок

Сообщения об ошибках (в алфавитном порядке)

В следующей таблице перечислены сообщения об ошибках, выводимые на панель управления.

Примечание

- Если сообщение не помещается на одном экране, то дисплей циклически переключается между двумя или тремя экранами для показа всего сообщения. Символы ↑ ↓ в следующей таблице указывают переключение экранов на дисплее.

Сообщение	Признак/Причина/Устранение
Устраните з. в: Лоток 1 или ↑ ↓ Откройте А Устраните застр.	В принтере возникло застревание бумаги. Вытащите застрявшую бумагу из лотка 1 (обходного). Затем откройте переднюю крышку. Если вы видите застрявшую бумагу, то вытащите ее из принтера. См. • «6.1 Устранение застревания бумаги» (стр. 113)
Закройте А и С	Открыта передняя или верхняя крышка. Закройте крышку. См. • «2.1 Главные узлы и функции» (стр. 21)
Закройте D	Открыта внутренняя крышка. Закройте внутреннюю крышку. См. «2.1 Главные узлы и функции» (стр. 21)
Диск полон ↑ ↓ Нажмите SET и отмените зад.	Заполнен жесткий магнитный диск (опционный). Отмените задание печати нажатием кнопки ОК/△ <ОК/Извлечение> на панели управления. Освободите место на жестком диске, удалив ненужные файлы.
Установите Картридж с тон.	В аппарате не установлен принт-картридж. Установите принт-картридж, подходящий для принтера. См. • «Замена картриджа принтера» (стр. 141) • «Тип расходного материала» (стр. 139)
Неверное задание ↑ ↓ Нажмите SET и отмените зад.	Задание не напечатано, так как запрос был неверным. Это сообщение может появиться, если настройка дополнительных устройств отличается от фактической конфигурации принтера (например, вы запросили двустороннюю печать, когда блок двусторонней печати не установлен, но настроен в [Доступен] в драйвере принтера). Отмените задание печати нажатием кнопки ОК/△ <ОК/Извлечение> на панели управления. Правильно составьте задание печати и попробуйте распечатать еще раз.
Неверный режим ↑ ↓ Нажмите SET и отмените зад.	Если используется функция аутентификации, то вы не зарегистрировались как пользователь с правами печати. Отмените задание печати нажатием кнопки ОК/△ <ОК/Извлечение> на панели управления. За информацией о регистрации пользователей обращайтесь к вашему системному администратору.

Сообщение	Признак/Причина/Устранение
<p>Достигнут лимит ↑ ↓ Нажмите SET и отмените зад.</p>	<p>Достигнут предел, настроенный в [Аудитрон печати] на максимальное число страниц. Отмените задание печати нажатием кнопки OK / \triangle <OK/Извлечение> на панели управления. За информацией об аудитроне печати обращайтесь к вашему системному администратору.</p>
<p>Загрузка в лоток 1 xx xx xxxx</p>	<p>Формат загруженной в лоток 1 (обходной) бумаги не соответствует формату, указанному для задания. Загрузите указанную в сообщении бумагу (xx xx xxxx) в лоток 1 (обходной). См. • «Загрузка бумаги в лоток 1 (обходной)» (стр. 64)</p>
<p>Ошибка при входе ↑ ↓ Нажмите SET и отмените зад.</p>	<p>Включена функция аутентификации, но у вас нет прав печатать на принтере. Либо при отправке задания вы неправильно ввели ваш ИД пользователя и пароль в драйвере принтера. Введите правильный ИД пользователя и пароль и попробуйте печатать еще раз. Спросите у системного администратора, есть ли у вас доступ к принтеру. См. • «7.8 Функции идентификации и управления аудитроном» (стр. 162)</p>
<p>Откройте A Устраните з. или ↑ ↓ Откройте лоток 2 Откройте-закр. A</p>	<p>В принтере возникло застревание бумаги. Откройте переднюю крышку и найдите застрявшую бумагу. Если вы видите застрявшую бумагу, то вытащите ее из принтера. Если вы не можете вытащить застрявшую бумагу, то выдвиньте наружу лоток 2 для вытаскивания бумаги. Затем откройте и закройте переднюю крышку. См. • «6.1 Устранение застревания бумаги» (стр. 113)</p>
<p>Откройте лотки Устраните застр. ↑ ↓ затем Откройте-закр. A</p>	<p>(только DocuPrint 3055) В принтере возникло застревание бумаги. Выдвиньте наружу все лотки для поиска зоны застревания, и вытащите застрявшую бумагу. Затем откройте и закройте переднюю крышку. Откройте переднюю крышку, даже если под крышкой нет застрявшей бумаги. Ошибка на дисплее не сбросится, пока вы не откроете и не закроете переднюю крышку. См. • «6.1 Устранение застревания бумаги» (стр. 113)</p>
<p>Откройте A и C Устраните з. в E</p>	<p>В принтере возникло застревание бумаги. Откройте переднюю крышку и верхнюю крышку и найдите застрявшую бумагу. Если вы видите застрявшую бумагу, то вытащите ее из принтера. См. • «6.1 Устранение застревания бумаги» (стр. 113)</p>
<p>Откройте обх.и B Устраните з. в D ↑ ↓ Закр. D, откр. A Устраните застр.</p>	<p>В блоке двусторонней печати возникло застревание бумаги. Откройте лоток 1 (обходной), верхнюю крышку и внутреннюю крышку для поиска зоны застревания, затем вытащите застрявшую бумагу. Закройте внутреннюю крышку и откройте переднюю крышку. Если вы видите застрявшую бумагу, то вытащите ее из принтера. См. • «6.1 Устранение застревания бумаги» (стр. 113)</p>
<p>Откройте обх.и B Устраните з. в D ↑ ↓ Закр. D, откр. A и C.Устраните з.</p>	<p>В блоке двусторонней печати возникло застревание бумаги. Откройте лоток 1 (обходной), верхнюю крышку и внутреннюю крышку для поиска зоны застревания, затем вытащите застрявшую бумагу. Закройте внутреннюю крышку и откройте переднюю крышку. Если вы видите застрявшую бумагу, то вытащите ее из принтера. См. • «6.1 Устранение застревания бумаги» (стр. 113)</p>

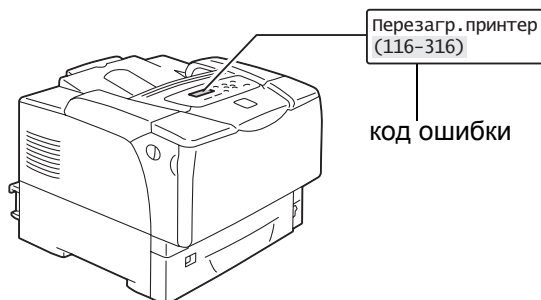
Сообщение	Признак/Причина/Устранение
Откройте лоток 2 Устраните застр. ↑ ↓ затем Откройте-закр. А	В принтере возникло застревание бумаги. Выдвиньте наружу лоток 2 для поиска зоны застревания, и вытащите застрявшую бумагу. Затем откройте и закройте переднюю крышку. Откройте переднюю крышку, даже если под крышкой нет застрявшей бумаги. Ошибка на дисплее не сбросится, пока вы не откроете и не закроете переднюю крышку. См. • «6.1 Устранение застревания бумаги» (стр. 113)
Откройте л.2 и 3 Устраните застр. ↑ ↓ затем Откройте-закр. А	В принтере возникло застревание бумаги. Выдвиньте наружу лоток 2 и лоток 3 для поиска зоны застревания, и вытащите застрявшую бумагу. Затем откройте и закройте переднюю крышку. Откройте переднюю крышку, даже если под крышкой нет застрявшей бумаги. Ошибка на дисплее не сбросится, пока вы не откроете и не закроете переднюю крышку. См. • «6.1 Устранение застревания бумаги» (стр. 113)
Откройте лоток 4,3 & 2. Устраните застр. ↑ ↓ затем Откройте-закр. А	В принтере возникло застревание бумаги. Выдвиньте наружу лоток 2, лоток 3 и лоток 4 для поиска зоны застревания, и вытащите застрявшую бумагу. Затем откройте и закройте переднюю крышку. Откройте переднюю крышку, даже если под крышкой нет застрявшей бумаги. Ошибка на дисплее не сбросится, пока вы не откроете и не закроете переднюю крышку. См. • «6.1 Устранение застревания бумаги» (стр. 113)
Мало памяти ↑ ↓ Нажмите SET и отмените зад.	Задание нельзя распечатать, так как объем памяти недостаточный. Отмените задание печати нажатием кнопки OK / \triangle <OK/Извлечение> на панели управления. Уменьшите число файлов для печати и попробуйте распечатать еще раз. Если опять появится это сообщение, то мы советуем установить дополнительную память.
Ошибка PDL ↑ ↓ Нажмите SET и отмените зад.	При обработке задания возникла ошибка. Отмените задание печати нажатием кнопки OK / \triangle <OK/Извлечение> на панели управления. Проверьте, нет ли проблемы с данными для печати.
Задвиньте все лотки	Задание запросило лоток бумаги, но открыт один из лотков выше его. Закройте открытый лоток
Задвиньте лоток N (N: лоток 2 - 5)	Открыт лоток N. Задвиньте лоток в принтер до упора.
Задвиньте лотки	Один из лотков открыт в процессе печати. Задвиньте лоток в принтер до упора.
Готов к печати Набор обслуж. ↑ ↓ Готов к печати Скоро замена	Вскоре необходимо заменить ремонтный комплект (регулярно заменяемые детали). У вас должен быть новый комплект обслуживания (ремонтный).
Готов к печати Картридж с тон. ↑ ↓ Готов к печати Скоро замена	Вскоре необходимо заменить принт-картридж. У вас должен быть новый картридж.
Перезагр.принтер (***)	Это отказ принтера. Выключите питание, подождите погасания дисплея, и затем снова включите питание принтера. Если опять отображается этот код ошибки, запишите его (***) и обращайтесь в ваш сервисный центр или к вашему дилеру. См. • «Коды ошибок» (стр. 133)

Сообщение	Признак/Причина/Устранение
Замена Картридж с тон.	В принт-картридже закончился тонер. Замените принт-картридж. См. <ul style="list-style-type: none"> • «Замена картриджа принтера» (стр. 141) • «Тип расходного материала» (стр. 139)
Загр. лоток N xx xx xxxx (N: лоток 2 - 5)	Формат загруженной в лоток N бумаги не соответствует формату, указанному для задания. Загрузите указанную в сообщении бумагу (xx xx xxxx) в лоток N. См. <ul style="list-style-type: none"> • «Загрузка бумаги в лотки 2 - 5» (стр. 66)
Ошибка ***_*** Перезагр.принтер	Произошла системная ошибка. Выключите питание, подождите погасания дисплея, и затем снова включите питание принтера. Если опять отображается этот код ошибки, запишите его (***-****) и обращайтесь в ваш сервисный центр или к вашему дилеру. См. <ul style="list-style-type: none"> • «Коды ошибок» (стр. 133)
Неизвестный тип ↑ ↓ Нажмите SET и отмените зад.	Бал запрошен Автовыбор лотка при настройке [Приоритет бумаги] в [Выкл]. Отмените задание печати нажатием кнопки OK / \triangle <OK/Извлечение> на панели управления. Настройте порядок приоритета для лотков или вручную выберите лоток с панели управления. См. <ul style="list-style-type: none"> • «[Настр-ка системы]» (стр. 95)
Неверный формат Бумагу в обходн.	Формат загруженной в лоток 1 (обходной) бумаги не соответствует формату бумаги, настроенному в драйвере принтера или с панели управления. Загрузите бумагу с форматом, указанным в драйвере принтера или с панели управления. См. <ul style="list-style-type: none"> • «Загрузка бумаги в лоток 1 (обходной)» (стр. 64)
Неверный формат Бумагу в лоток N ↑ ↓ Или провер.набор (N: лоток 2 - 5)	Формат бумаги, загруженной в лоток N, не соответствует формату, настроенному на шкале формата бумаги лотка. Выдвиньте наружу лоток N, проверьте формат бумаги и настройку шкалы лотка и вставьте лоток в принтер. См. <ul style="list-style-type: none"> • «Загрузка бумаги в лотки 2 - 5» (стр. 66)

Коды ошибок

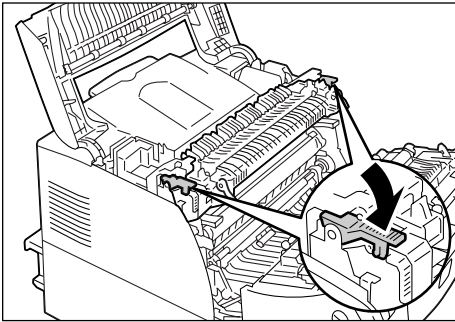
Коды ошибок - это шестизначные числа, выводимые на панель управления при возникновении ошибки. Такие ошибки включают в себя неверные задания печати и неисправности принтера.

Коды ошибок являются важной информацией, указывающей на причины ошибок. При звонке в сервисный центр или к вашему дилеру у вас должны быть подготовлены записи кодов ошибок.



В следующей таблице перечислены коды ошибок, которые могут быть устранены пользователем. Если отображается код ошибки, то проверьте, нет ли его в следующей таблице.

Следующие коды ошибок перечислены в возрастающем порядке.

Код ошибки	Причина/Устранение
010-397	<p>Блок термического закрепления тонера (фьюзер) может быть установлен неправильно или неисправен.</p> <p>Выключите принтер и откройте переднюю крышку, потянув на себя рычаги освобождения передней крышки ("А"). Проверьте, что рычаги с обеих сторон блока закрепление тонера надежно зафиксированы, и затем включите питание принтера.</p>  <p>Если снова показан этот же код ошибки, то обращайтесь в ваш сервисный центр или к вашему дилеру.</p>
077-215	<p>Податчик листов (опционный) неправильно установлен в принтере. Выключите питание принтера, проверьте, что податчик листов правильно установлен в принтере, и затем снова включите питание.</p> <p>См.</p> <ul style="list-style-type: none"> • 'Руководство по установке податчика на 550 листов'

Код ошибки	Причина/Устранение
077-216	<p data-bbox="427 230 1329 315">Блок двусторонней печати (опционный) неправильно вставлен в принтер. Выключите питание принтера, проверьте, что соединитель кабеля блока двусторонней печати правильно подключен к принтеру, и затем снова включите питание.</p> <div data-bbox="689 360 1145 678" style="text-align: center;"></div> <p data-bbox="427 723 1038 779">См. • 'Руководство по установке блока двусторонней печати'</p>

6.7 Проблемы, относящиеся к сети

Информация по устранению связанных с сетью проблем печати приведена на компакт-диске с документацией.

Ниже перечислены проблемы, которые могут возникнуть при использовании CentreWare Internet Services, печати по электронной почте и StatusMessenger. Если показано сообщение об ошибке или код ошибки, для её устранения перейдите к разделу «6.6 Сообщения об ошибках и коды ошибок» (стр. 129).

Проблемы служб CentreWare Internet Services

Признак	Причина/Устранение
Текст введен в поле ввода без превышения отведенных для ввода числа байтов (при этом каждый специальный символ считается за 2 байта), но весь текст не сохранился.	Принтер использует код Unicode UTF-8 для сохранения символов, введенных в CentreWare Internet Services. Обычно в UTF-8 требуется от 2 до 4 байтов для сохранения одного специального символа (не буквенноцифрового). Введенный вами текст мог превысить максимальное число байтов, отведенное для поля ввода, и поэтому не был сохранен.
Нет доступа к CentreWare Internet Services.	Нормально ли работает принтер? Проверьте, включен ли принтер.
	Запущена ли служба Internet Services? Распечатайте список [Настр. принтера] чтобы проверить, включены ли службы Internet Services.
	Правильно ли введен адрес URL? Проверьте URL. Если вы все равно не можете получить доступа к службе, то введите IP-адрес принтера вместо URL.
	Правильно ли настроен номер порта HTTP? Еще раз проверьте номер порта HTTP. Если вы изменили номер порта, нужно ввести ":" (двоеточие) и затем номер порта после адреса при доступе к CentreWare Internet Services. Пример) http://printer1.example.com:80/
	Если включена связь с сервером по SSL/TLS, то правильно ли вы ввели адрес в адресное поле? Если разрешена связь с сервером по протоколу SSL/TLS, то введите "https" перед адресом вместо "http". Кроме того, если вы изменили номер порта SSL/TLS, то введите ":" (двоеточие) перед номером порта.
	Использует ли ваш обозреватель Интернет прокси-сервер? CentreWare Internet Services могут быть недоступны в зависимости от используемого прокси-сервера. Попытайтесь вызвать службы без прокси-сервера. См. • Оперативная справочная система вашего обозревателя Интернет
В обозревателе Интернет выводится сообщение "Подождите..." и оно не исчезает.	Немного подождите, как указано. Если ничего не меняется, то обновите экран обозревателя. Если это не помогает, то проверьте, нормально ли работает принтер.
Не отображается самая последняя информация.	Нажмите [Обновить].

Признак	Причина/Устранение
Кнопка [Обновить] не работает. Содержимое правой рамки не меняется, даже если в левой рамке выбрана другая тема. Служба работает медленно.	Поддерживаются ли ваша операционная система и обозреватель Интернет службой CentreWare Internet Services? Список поддерживаемых службой операционных систем и веб-браузеров приведен в разделе «1.5 Конфигурирование принтера с помощью служб CentreWare Internet Services» (стр. 13).
	Если ваш обозреватель использует прокси-сервер, то окно может обновляться неправильно или замедлить работу. Попытайтесь вызвать службы CentreWare Internet Services без прокси-сервера.
	Старая информация может кэшироваться вашим обозревателем Интернет. Сотрите всю информацию в кэше обозревателя.
Отображаемая на экране информация искажена.	Измените размер окна или настройку размера шрифта в обозревателе Интернет.
Нажатие [Применить] не показывает новых настроек.	Правильно ли вы ввели значения? Если величины недопустимы, то будет показано сообщение об ошибке. Проверьте, что все значения введены правильно.
Забыв ID или пароль системного администратора и нельзя изменить настройки.	ID и пароль по умолчанию для системного администратора в CentreWare Internet Services - это: <ul style="list-style-type: none"> • ID пользователя: 11111 • пароль: x-admin <p>Если вы не можете вспомнить ID и пароль, Инициализируйте настройки в пункте [Иниц/удал данные] > [Иниц/сетев.порт] на панели управления. Однако эта операция сбросит в значения по умолчанию все относящиеся к сети настройки. Перед инициализацией настроек рекомендуется записать текущие настройки, распечатав для этого список [Настр. принтера].</p>
Служба не принимает ID или пароля пользователя.	Если у вас возникнет ошибка входа четыре раза подряд после включения питания или после последнего успешного входа, то ваш доступ к службе будет заблокирован. В зависимости от используемого обозревателя Интернет окно входа может не закрываться, пока вы не отмените попытку входа. В таком случае перезагрузите принтер и попробуйте войти в него еще раз.
Язык дисплея отличается от нужного вам.	Измените настройку языка дисплея в вашем обозревателе Интернет.
	См. <ul style="list-style-type: none"> • Оперативная справочная система вашего обозревателя Интернет <p>Если вы одновременно ведете доступ к принтеру из нескольких обозревателей Интернет и StatusMessenger с разными языками, то полученная от принтера строка символов может отличаться от настройки языка в вашем обозревателе. В этом случае обновите экран обозревателя Интернет.</p>
	Такая проблема может также возникнуть, если ваш обозреватель использует прокси-сервер. Попытайтесь вызвать службы без прокси-сервера.
См. <ul style="list-style-type: none"> • Оперативная справочная система вашего обозревателя Интернет 	
Подключение к CentreWare Internet Services было отменено, или выведено сообщение "Страница не содержит данных".	Это может случиться, если вы слишком часто обновляете окно обозревателя Интернет. Старайтесь не обновлять окно обозревателя слишком часто. Также, не оставляйте вкладки [Состояние] или [Задания] открытыми в нескольких обозревателях.
Кнопки отображаются как ссылки URL.	Некоторые кнопки службы используют JavaScript. Такие кнопки не отображаются, если JavaScript не работает или выключен. В таком случае кнопки отображаются как ссылки URL. Мы рекомендуем включить JavaScript в вашем обозревателе Интернет.

Проблемы печати электронной почты/StatusMessenger

Признак	Причина/Устранение
Не удается проверить состояние принтера по электронной почте. (StatusMessenger)	Проверьте, что [Свойства] > [Состояние порта] > [StatusMessenger] в CentreWare Internet Services установлено на [Включено].
	Проверьте следующие настройки в полях [Свойства] > [Эл. почта] в CentreWare Internet Services. <ul style="list-style-type: none"> • Сконфигурирован ли адрес электронной почты принтера? • Правильно ли заданы остальные настройки, например, сервер SMTP и сервер POP3? • Включена ли функция [Разрешенный адрес эл.почты] (адреса эл. почты, с которых принтер может получать сообщения)? Включен ли ваш адрес в [Разрешенный адрес эл.почты]?
	Правильно ли введен [Пароль для данных, доступных только для чтения] или [Пароль для задания печати] в электронной почте (если эти пароли установлены)? Убедитесь, что вы указали такой же пароль, какой настроен в [Свойства] > [Эл. почта] в CentreWare Internet Services.
	Правильно ли записаны команды в сообщении электронной почты? Обязательно записывайте команды правильно. См. <ul style="list-style-type: none"> • «7.5 Проверка состояния принтера по электронной почте» (стр. 150)
	Нормально ли работает сервер SMTP и сервер POP3? Попросите администратора сети проверить работу этих серверов.
Принтер не присылает оповещения об ошибках по электронной почте (StatusMessenger)	Проверьте, что [Свойства] > [Состояние порта] > [StatusMessenger] в CentreWare Internet Services настроен в [Включено].
	Проверьте следующие настройки в полях [Свойства] > [Эл. почта] и [StatusMessenger] в CentreWare Internet Services. <ul style="list-style-type: none"> • Сконфигурирован ли адрес электронной почты принтера? • Правильно ли заданы остальные настройки, например, сервер SMTP и сервер POP3? • Правильно ли настроены пункты или события, подлежащие оповещению? • Правильно ли заданы адреса электронной почты получателей?
	Нормально ли работает сервер SMTP и сервер POP3? Попросите администратора сети проверить работу этих серверов.
Некоторые пункты не отображаются в журнале заданий	Если вы просматриваете журнал заданий печати по эл. почте в CentreWare Internet Services, то поля [Имя задания], [Владелец], [Имя хоста], [/F хоста] и [Время отправки задания] будут пустыми. Эти пункты также будут пустыми в [Отчет журнала заданий]. [Порт] в [Отчет журнала заданий] будет указан как [POP3].

7 Обслуживание

7.1 Замена расходных материалов

Тип расходного материала

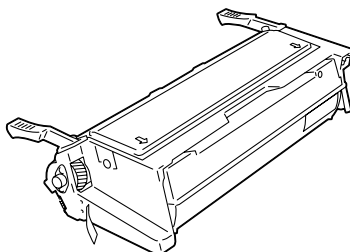
Для принтера доступны следующие расходные материалы. Для заказа их обращайтесь к дилеру, у которого вы приобрели принтер.

Важная информация

- Если вы не будете использовать рекомендованные Xerox расходные материалы, то эксплуатационные характеристики принтера могут быть не на оптимальном уровне. Используйте только расходные материалы, рекомендованные для этого изделия
- Ресурс расходных материалов в печатных страницах зависит от заданий печати, печатаемых документов и частоты включения/выключения питания. Более подробная информация приведена в разделе «Ресурс расходных материалов и периодически заменяемые узлы» (стр. 187).

■ Картридж принтера

Картридж, внутри которого находятся тонер, фотопроводящий барабан и блок проявления. Картридж принтера необходимо заменять, когда отпечатки становятся светлыми или снижается их качество. Сведения о периодичности и порядке замены картриджа принтера приведены в разделах «Ресурс расходных материалов и периодически заменяемые узлы» (стр. 187) и «Замена картриджа принтера» (стр. 141).



Название продукта	Код продукта	Ресурс в страницах (справочное значение)
Картридж принтера 10K	113R00737	Примерно 10000 страниц

Правила обращения с расходными материалами

- Не храните расходные материалы в вертикальном положении.
- Не распаковывайте расходные материалы и запчасти вплоть до момента использования.
- Не храните расходные материалы и запчасти в следующих условиях:
 - при высокой температуре и влажности
 - вблизи источников тепла
 - при воздействии прямого солнечного света
 - в запыленных местах
- При использовании расходных материалов выполняйте все меры предосторожности, указанные на упаковке.
- Мы рекомендуем иметь резервный запас расходных материалов.

Замена картриджа принтера

Если ресурс картриджа принтера истек или заканчивается, на панели управления принтера выводится следующее сообщение.

Сообщение	Действие
Готов к печати Картридж с тон. ↑ ↓ Готов к печати Скоро замена	Картридж принтера не требуется заменять прямо сейчас, но у вас должен быть в запасе новый картридж.

Примечание

- Принтер можно настроить на прекращение печати при окончании тонера. Вы можете сконфигурировать эту настройку с панели управления. При такой настройке на панели управления появляется сообщение [Замените картридж с тонером]. Описание конфигурирования этой настройки приведено в разделе «[Срок слж. тонера]» (стр. 100).

ПРЕДУПРЕЖДЕНИЕ

- Не используйте пылесос для очистки рассыпавшегося тонера. Для сбора рассыпавшегося тонера используйте щетку или влажную ткань. Тонер в пылесосе может воспламениться из-за электрической искры и стать причиной травмы.
- Не бросайте картридж принтера в огонь. Оставшийся в картридже тонер может воспламениться и вызвать ожоги. Если у вас есть отработанный картридж принтера, обращайтесь к представителю Xerox по поводу его утилизации.

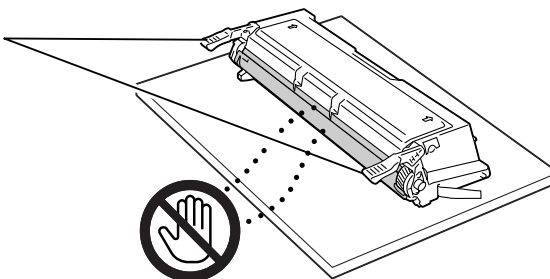
ВНИМАНИЕ

- Храните картридж принтера в недоступном для детей месте. В случае заглатывания тонера выплюньте его, прополоскайте рот водой и выпейте большое количество воды. Немедленно обращайтесь к врачу.
 - При замене картриджа принтера соблюдайте осторожность, чтобы не рассыпать тонер. В случае просыпания тонера не допускайте его попадания на кожу и одежду, а также вдыхания тонерной пыли и ее попадания в глаза или в рот.
 - В случае попадания тонера на кожу или одежду промойте загрязненные места водой с мылом.
При попадании частиц тонера в глаза промойте их в обильном количестве воды не менее 15 минут, пока не пройдет раздражение. При необходимости обращайтесь за помощью к врачу.
При вдыхании частиц тонера выйдите на свежий воздух и прополоскайте горло водой.
-

Важная информация

- При замене картриджа принтера обязательно отключите электропитание. При выключении питания стираются данные печати в принтере и информация, накопленная в его памяти.
- Не подвергайте картридж принтера воздействию прямого солнечного света или сильного освещения.
- При установке картриджа принтера не засвечивайте его и выполняйте установку не более чем за одну минуту.
- Не касайтесь поверхности фотобарабана. Не размещайте картридж принтера вертикально и не переворачивайте его. При этом фотобарабан может быть поврежден.
- Защитная шторка фотобарабана защищает его от воздействия света.
- Не открывайте защитную шторку фотобарабана без крайней необходимости.
- Рекомендуется использовать картридж принтера в течение одного года после его извлечения из упаковки.
- Кладите картридж принтера только на ровную поверхность.

Поместите его стороной с ручками вверх.



Процедура замены

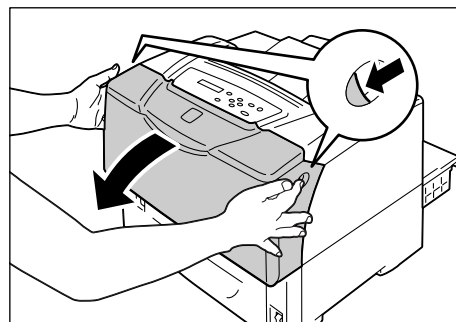
Для замены картриджа принтера и очистки внутренних поверхностей принтера используйте следующую процедуру.

1. Если в лоток 1 (обходной) загружена бумага, то вытащите эту бумагу и закройте крышку лотка 1 (обходного).

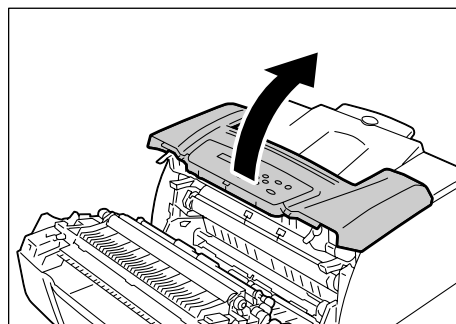
Важная информация

- При закрывании крышки лотка 1 (обходного) соблюдайте осторожность, чтобы пальцы не попали между (левой или правой кромкой) крышки и принтером.

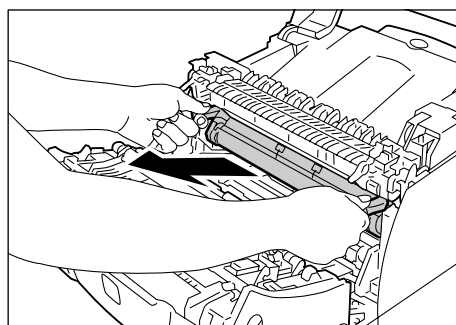
2. Потяните на себя рычаги освобождения передней крышки ("А") и откройте переднюю крышку.



3. Откройте верхнюю крышку.



4. Возьмитесь за ручки картридж принтера, как показано на рисунке, и извлеките его из принтера.



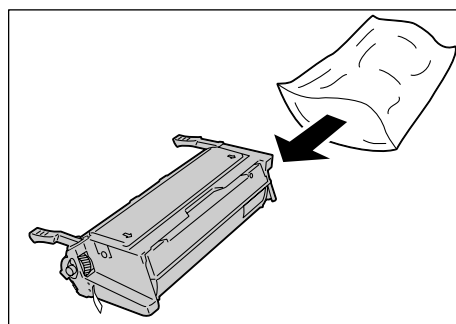
Примечание

- Вынимая картридж принтера, выдвигайте его на себя.

Важная информация

- Соблюдайте осторожность, чтобы не запачкать руки и одежду в тонере. Если тонер попадет на руки или одежду, то немедленно смойте его.

5. Извлеките новый картридж принтера из его упаковки.

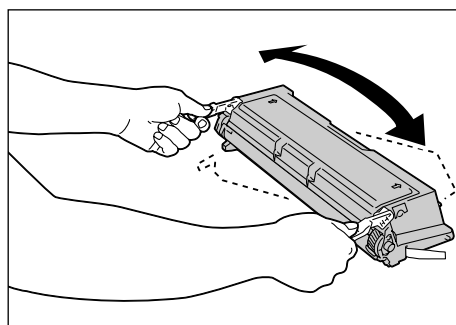


Важная информация

- Не касайтесь защитной шторки фотобарабана и поверхности фотобарабана картриджа принтера.



6. Держите картридж принтера горизонтально. Осторожно потрясите картридж принтера около 10 раз в показанном на рисунке направлении, чтобы равномерно распределить тонер в картридже.



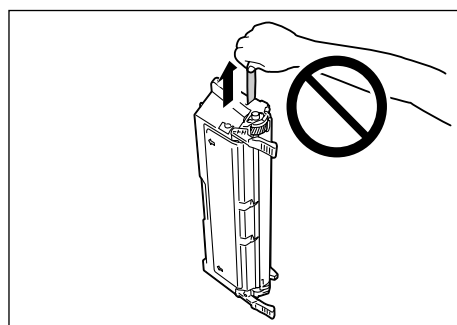
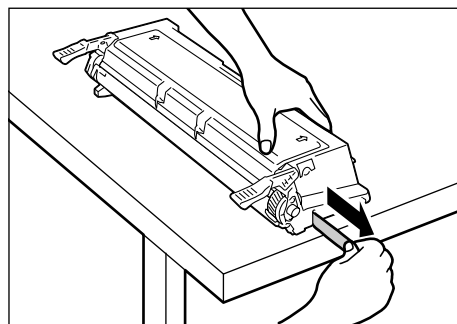
Важная информация

- Обязательно держите картридж за ручки на его концах, как показано на рисунке, и медленно встряхивайте его.

7. Положите картридж принтера на плоскую поверхность, например, на стол, повернув его ручками к себе. Возьмитесь за конец защитной пленки тонера и медленно вытащите ее с одной стороны картриджа.

Важная информация

- Обязательно вытягивайте ленту в "прямом" направлении. Если тянуть ее под углом, то она может порваться.
- При правильном вытягивании вы должны вытянуть ленту с длиной около 70 см. Если не удастся правильно вытащить ленту, то обращайтесь к дилеру, у которого вы приобрели принтер.
- При вытаскивании ленты может просыпаться небольшое количество тонера. Соблюдайте осторожность, чтобы не запачкать руки и одежду в тонере. Если тонер попадет на руки или одежду, то немедленно смойте его.
- При вытаскивании защитной ленты не размещайте тонер-картридж вертикально. При этом лента может вытянуться не полностью или порваться.
- Установка картриджа принтера с неполностью вытянутой или порванной лентой приводит к снижению качества печати и может привести к поломке принтера.
- После вытаскивания защитной ленты не трясите картридж принтера.



8. Держите картридж принтера за его ручки, как показано на рисунке. Вставьте картридж принтера в принтер, продвинув выступы с двух сторон картриджа в места, указанные наклейками со стрелками внутри принтера.

Примечание

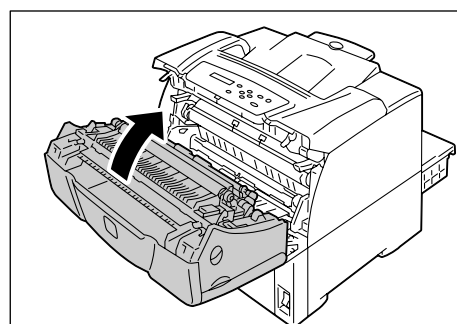
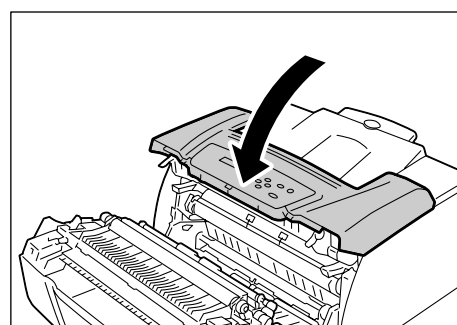
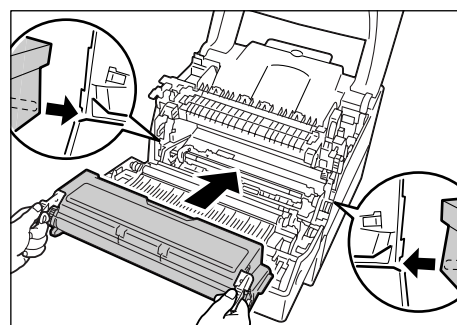
- Проверьте, что картридж до упора вошел внутрь принтера.

Важная информация

- Не касайтесь никаких деталей внутри принтера.

9. Закройте верхнюю крышку.

10. Закройте переднюю крышку.



7.2 Печать отчетов / списков

В этом разделе описаны различные отчеты/списки, которые можно распечатать на принтере.

Типы отчетов / списков

Кроме заданий печати от клиентов, принтер может распечатать следующие отчеты и списки.

Название отчета/списка (имя на панели управления)	Необходимое опциональное оборудование	Описание
Журнал заданий: отчет (журнал заданий)	-	Список последних 22 заданий печати, обработанных на принтере. Вы можете напечатать этот отчет для проверки состояния вашего задания. С помощью панели управления можно запрограммировать принтер на автоматическую печать этого отчета после каждых 22 заданий. Подробные сведения приведены в разделе «[Автопечать журнала]» (стр. 99).
Журнал ошибок: отчет (журнал ошибок)	-	Перечисляет ошибки, возникшее в принтере.
Отчет счетчика (счетчик печати)	-	Указывает число страниц/листов, напечатанных к текущей дате клиентом (владельцем задания). Этот отчет нельзя напечатать при включенной функции идентификации. Вместо него можно напечатать [Отчет аудитрона]. См. • «Проверка показаний счетчика» (стр. 160)
Отчет аудитрона (счетчик печати)	-	Если включена функция идентификации, то при выборе [Счетчик печати] печатается этот отчет. В отчете указано число страниц/листов, напечатанных к текущей дате каждым пользователем. См. • «Функции идентификации и управления аудитроном» (стр. 162)
Настр. принтера (Настройки принтера)	-	Указывает полное число отпечатков, аппаратную конфигурацию принтера, информацию о сети и состоянии различных настроек. Напечатайте этот список для проверки правильности установки опций на принтере.
Настройки панели (настройки панели)	-	Указывает значения настроек, сконфигурированных на панели управления принтера.
Список шрифтов (список шрифтов)	-	Перечисляет поддерживаемые шрифты ESC/P и PDF.
Шрифты PCL (шрифты PCL)	-	Перечисляет поддерживаемые шрифты PCL.
Список шрифтов PostScript® (шрифты PS)	-	Перечисляет поддерживаемые шрифты PostScript.



Название отчета/списка (имя на панели управления)	Необходимое опциональное оборудование	Описание
Пользовательский список (Пользов.)	-	Перечисляет формы, логотипы, шаблоны, зарегистрированные в режиме ESC/P.
Макросы PCL (Список макросов PCL)	-	Перечисляет информацию о загруженных в принтер макросах PCL.
Список логических принтеров ESC/P (ESC/P логический)	-	<p>Перечисляет настройки логических принтеров 1 - 5, созданных в режиме ESC/P.</p> <p>Примечание</p> <ul style="list-style-type: none"> • Логические принтеры можно создать с помощью CentreWare Internet Services. Более подробную информацию можно посмотреть в оперативной справочной системе по CentreWare Internet Services.
Список логических принтеров PostScript® (PS логический)	-	<p>Перечисляет настройки логических принтеров 1 - 5, созданных в PostScript.</p> <p>Примечание</p> <ul style="list-style-type: none"> • Логические принтеры можно создать с помощью CentreWare Internet Services. Более подробную информацию можно посмотреть в оперативной справочной системе по CentreWare Internet Services.
Сохраненные документы (Сохран. документы)	жесткий магнитный диск	<p>Перечисляет документы, сохраненные в принтере с помощью функции Защищенной/пробной печати.</p> <p>См.</p> <ul style="list-style-type: none"> • «Печать конфиденциальных документов - Защищенная печать -» (стр. 51) • «Печать после проверки результатов печати - Пробная печать -» (стр. 55)

<ОК/Извлечение>Печать отчета/списка

С панели управления можно распечатать отчеты и списки. Ниже показано, как напечатать список [Настр. принтера]. Процедура выполняется аналогично для других отчетов и списков.

Примечание

- Отчеты и списки печатаются на бумаге формата А4.

1. Нажмите кнопку  <Меню> для вызова экрана Меню.
2. Нажимайте кнопку <▼>, пока не появится пункт [Отчет/список].
3. Нажмите кнопку <▶> для принятия выбора.
Отображается [Журнал заданий].
4. Нажимайте кнопку <▼>, пока не появится пункт [Настр. принтера].
5. Нажмите кнопку  <ОК/Извлечение> для печати отчета.
Отчет будет напечатан.

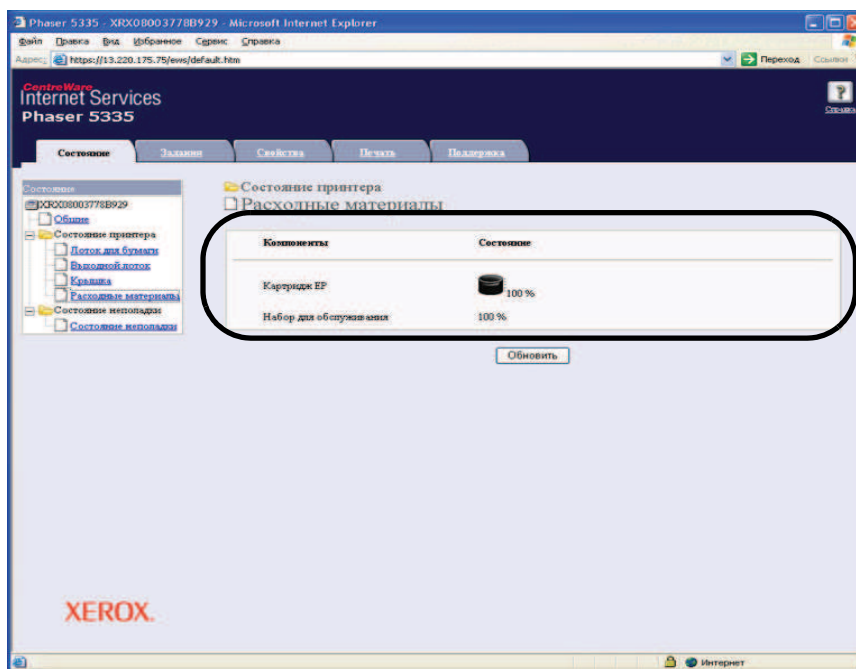


7.3 Контроль/управление принтером из обозревателя Интернет

Если принтер установлен в среде TCP/IP, то вы можете дистанционно проверить состояние принтера и сконфигурировать настройки с помощью браузера из сетевого компьютера.

Эта функция называется CentreWare Internet Services.

Службу CentreWare Internet Services можно также использовать для проверки состояния расходных материалов и уровней бумаги в лотках.



Примечание

- Информация о работе с CentreWare Internet Services приведена в «Конфигурирование принтера с помощью служб CentreWare Internet Services» (стр. 13).
- Службу CentreWare Internet Services нельзя использовать, если ваш принтер подключен как локальный принтер.

7.4 Проверка состояния принтера с помощью PrintingScout

PrintingScout – это утилита, позволяющая проверить состояние заданий печати, если принтер локальный или подключен к порту LPD.

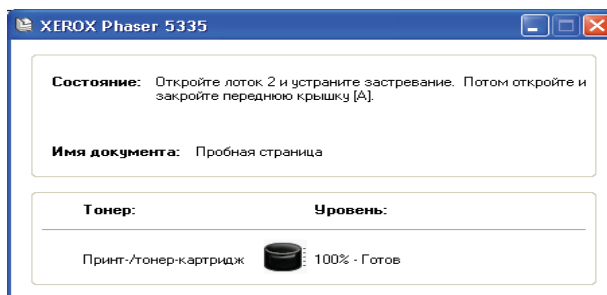
Данная утилита работает в операционных системах Windows и устанавливается с компакт-диска с документацией, прилагаемого к принтеру.

Примечание

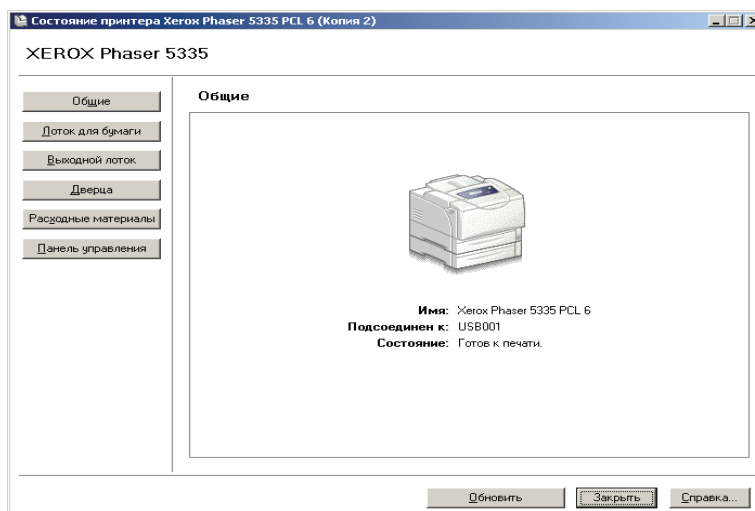
- Информация по установке утилиты PrintingScout приведена на компакт-диске с документацией.

PrintingScout может выполнять следующие операции:

- Если в процессе обработки задания возникает ошибка, PrintingScout выводит на экране компьютера окно с сообщением об ошибке.



- Утилита PrintingScout выводит следующее окно, в котором указаны размеры и количество бумаги в лотках принтера, состояние выходного лотка и оставшийся ресурс картриджа принтера (только если принтер подключен как локальный).



Примечание

- Если принтер в сети, можно проверить его состояние, вызвав с помощью утилиты PrintingScout службу CentreWare Internet Services.
- Подробные сведения об утилите PrintingScout приведены в оперативной справочной системе данной утилиты.

7.5 Проверка состояния принтера по электронной почте

Если ваш принтер подключен по сети и в нем настроены электронная почта и связь по TCP/IP, то вы можете использовать StatusMessenger.

- Если вы пошлете на принтер сообщение электронной почты с запросом о его состоянии, то принтер вернет вам эту информацию по электронной почте.

Пример сообщения электронной почты от принтера

```
Тема : aksdjfn\klj : Re: test1
От : aksdjfn\klj : printer1@example.com
Кому : aksdjfn\klj : user1 < user1@example.com >
```

Состояние принтера

Готов

[Сведения о сети]

Сетевой

Версия микропрограммы : 8.06

Адрес Ethernet : 08:00:37:11:22:33

Настройки Ethernet : 10Base-T Half(AUTO)

Параметры TCP/IP : Вручную

IP-адрес : 192.168.1.100

- Принтер может посылать по электронной почте оповещения об ошибках (застревание бумаги, состояние расходных материалов и т.п.) по указанным адресам электронной почты. Получатели могут периодически отслеживать состояние картриджа принтера и точно определить момент его замены. Получателем такого оповещения может быть администратор вашей сети или он должен быть указан в списке рассылки.

Пример сообщения электронной почты от принтера

```
Тема : Сообщение о состоянии
От : printer1@example.com
Кому : user2 <user2@example.com>
```

[Сообщение о состоянии]

- Скоро нужно будет заменить картридж с тонером.

Настройка функции StatusMessenger

Для использования функции StatusMessenger вы должны сконфигурировать среды сети и электронной почты на принтере. Спросите у администратора вашей сети, были ли сконфигурированы следующие настройки.

Сетевая среда

- Создайте учетную запись электронной почты

Среда электронной почты (принтер)

Используйте CentreWare Internet Services для конфигурирования портов, сервера электронной почты и адреса электронной почты принтера.

Настройте следующие параметры в [Свойства] согласно вашей среде электронной почты.

Примечание

- После изменения настроек обязательно нажмите [Применить] и перезагрузите принтер.
- Более подробную информацию о каждом пункте настройки можно посмотреть в оперативной справочной системе по CentreWare Internet Services.

Стр.	Пункт настройки	Описание
Состояние порта	StatusMessenger	Выберите [Включен].
Настройки протокола > Эл. почта	Адрес эл. почты устройства, Адрес SMTP-сервера, Номер порта SMTP-сервера, Проверка подлинности при отправке эл. почты, Имя для входа (SMTP), Пароль (SMTP), Адрес POP3-сервера, Номер порта POP3-сервера, Имя для входа (POP3), Пароль (POP3), Интервал проверки POP3-сервера, Настройки APOP	Сконфигурируйте настройки, нужные принтеру для передачи/приема сообщений электронной почты. Более подробная информация приведена в этом разделе.
	Разрешенный адрес эл.почты	В случае управления приемом эл. почты настройте адреса эл. почты пользователей, которым разрешено посылать сообщения эл. почты на принтер. Если вы не укажете адресов, то принтер будет принимать сообщения эл. почты от всех пользователей.
	Пароль	Если пользователи должны вводить пароль при отправке сообщений электронной почты на принтер, установите флажок [Использовать пароль] для настройки [Пароль для данных, доступных только для чтения] и введите пароль.
Настройки протокола > StatusMessenger	Адрес эл. почты получателя 1 - 2	Настройте адреса электронной почты пользователей, которым будут отсылааться оповещения об изменении состояния принтера (например, об ошибках). Можно настроить до двух адресов эл. почты.
	Элементы уведомления	Выберите пункты, по каким надо посылать уведомления. <ul style="list-style-type: none">• Состояние расходных материалов• Застыла бумага: состояние• Принтер загружается• Ошибка при входе• Другие элементы, кроме указанных выше

Проверка состояния принтера по электронной почте

Выполняйте эти указания при отправке сообщения эл. почты на принтер.

- Откройте приложение электронной почты на вашем компьютере и введите адрес почты принтера в поле "Кому:".
- Тема сообщения может быть любой.
- Введите следующие команды, соблюдая описанные ниже правила.

Примечание

- Метод отправки сообщений электронной почты зависит от используемого вами приложения. Смотрите документацию на ваше приложение электронной почты.

■ Поддерживаемые команды

Команда	Параметр	Описание
#Password	Пароль	Если настроен [Пароль для данных, доступных только для чтения], то обязательно начинайте ваше сообщение электронной почты с этой команды. Если пароль не настроен, то вам не нужно вводить эту команду.
#networkinfo	-	Укажите эту команду, если вы хотите получить сведения о настройке сети.
#Status	-	Укажите эту команду, если вы хотите получить сведения о состоянии принтера.

■ Правила ввода команд

Выполняйте эти указания при вводе команд в сообщения электронной почты.

- Команды нечувствительны к регистру (прописные и строчные буквы).
- Если настроен [Пароль для данных, доступных только для чтения], то начинайте ваше сообщение электронной почты с "#Password".
- Перед каждой командой ставится приставка "#". Любая команда, не начинающаяся на "#", будет игнорирована.
- Записывайте по одной команде в каждой строке и отделяйте команды и параметры пробелом или табуляцией.
- Если одна и та же команда введена в сообщение электронной почты несколько раз, то действует только первая из них, а остальные игнорируются.

■ Пример

1. Если вы хотите получить состояние принтера при не настроенном [Пароль для данных, доступных только для чтения], введите:

```
#Status
```

2. Если вы хотите получить состояние принтера и настройки сети, когда [Пароль для данных, доступных только для чтения] настроен в "ronly", введите:

```
#Password      ronly
#Status
#networkinfo
```

7.6 Функции обеспечения безопасности

В этом описаны различные функции обеспечения безопасности принтера и методы их конфигурирования. Информация этого раздела предназначена для системного администратора принтера. Более подробное описание по каждой функции приведено по ссылкам, указанным в таблице ниже.

Функция	Описание	Смотрите
Шифрование данных по SSL для связи по HTTP	При передаче данных на ваш принтер по сети передаваемые данные можно зашифровать по протоколу SSL. Примечание <ul style="list-style-type: none">Для использования этой функции должна быть установлена плата расширения сети (опциональная).	«Шифрование данных по SSL для связи по HTTP» (стр. 153)
Защищенная печать	При печати секретных документов или документов, не предназначенных для посторонних лиц, вы можете временно сохранить документ на принтере и распечатать его после ввода пароля с панели управления. Примечание <ul style="list-style-type: none">Для использования этой функции должен быть установлен жесткий магнитный диск (опциональный).	«Печать конфиденциальных документов - Защищенная печать -» (стр. 51)
Контроль принимаемых данных по IP-адресу	Принимаемые компьютером данные можно контролировать, зарегистрировав IP-адреса компьютеров, которым разрешено отсылать данные.	«[Список д.к хосту]» (стр. 94) или «Контроль принимаемых данных по IP-адресу» (стр. 158)
Блокировка панели управления	Доступом пользователя к панели управления можно управлять с помощью пароля.	«[Настройки панели]» (стр. 97)
Контроль доступа пользователя с помощью функции идентификации	Запросы печати от компьютеров можно контролировать с помощью функции аутентификации.	«Функции идентификации и управления аудитором» (стр. 162)

Шифрование данных по SSL для связи по HTTP

Если установлена плата расширения сети (опциональная), то возможность работы по протоколу SSL/TLS позволяет вам зашифровать все сообщения HTTP, передаваемые по сети между принтером и клиентами.

Имеются два порта, которые поддерживают связь HTTP: порт служб Интернет и порт IPP.

Эта функция позволяет зашифровать информацию, которой обмениваются принтер и CentreWare Internet Services, а также данные печати, посылаемые на принтер через порт IPP.

Для шифрования передаваемых данных вы должны использовать протокол SSL/TLS. Для декодирования зашифрованных данных необходим сертификат для SSL/TLS. Сертификат можно создать с помощью CentreWare Internet Services.

Как включить шифрование данных

Ниже приведено описание, как создать сертификат в CentreWare Internet Services и сконфигурировать разные настройки, необходимые для шифрования данных. Более подробную информацию можно посмотреть в оперативной справочной системе по CentreWare Internet Services.

Примечание

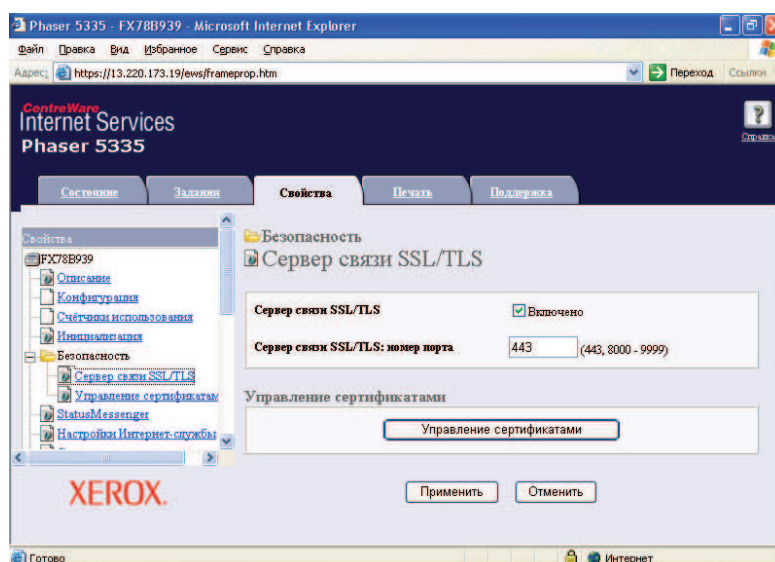
- Если вы установите использовавшуюся в этом принтер плату расширения сети (опционную) в другой принтер, то созданный для этого принтера сертификат будет удален и настройки для сервера связи по SSL/TLS станут недействительными. В случае использования платы расширения сети на другом принтере вновь создайте сертификат для нового принтера.

1. Запустите ваш обозреватель Интернет и вызовите CentreWare Internet Services.

Примечание

- Информация о вызове службы CentreWare Internet Services приведена в «Конфигурирование принтера с помощью служб CentreWare Internet Services» (стр. 13).

2. Перейдите на вкладку [Свойства].
3. В показанном слева меню нажмите на [Сервер связи SSL/TLS] под [Безопасность].
Откроется страница [Сервер связи SSL/TLS].

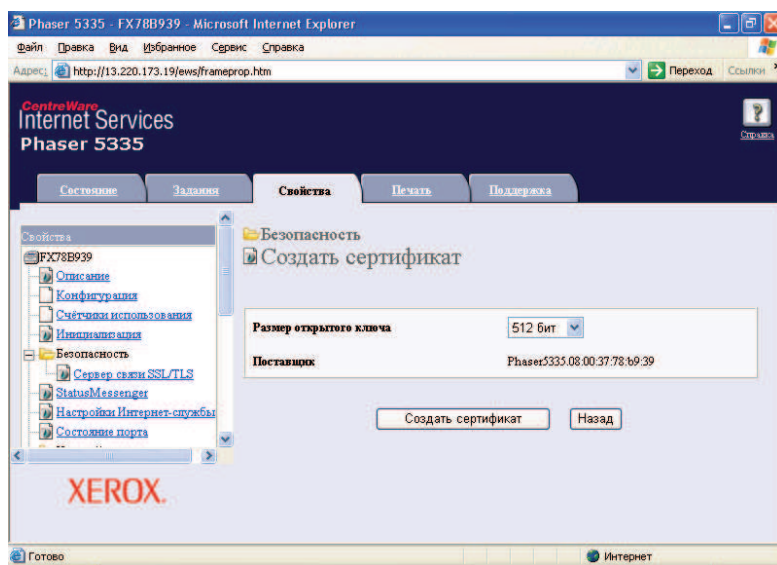


4. Для создания сертификата нажмите [Создать самоподписанный сертификат].
5. Откроется окно, предлагающее ввести ID пользователя и пароль. Введите ID пользователя для администратора и пароль и нажмите [OK].

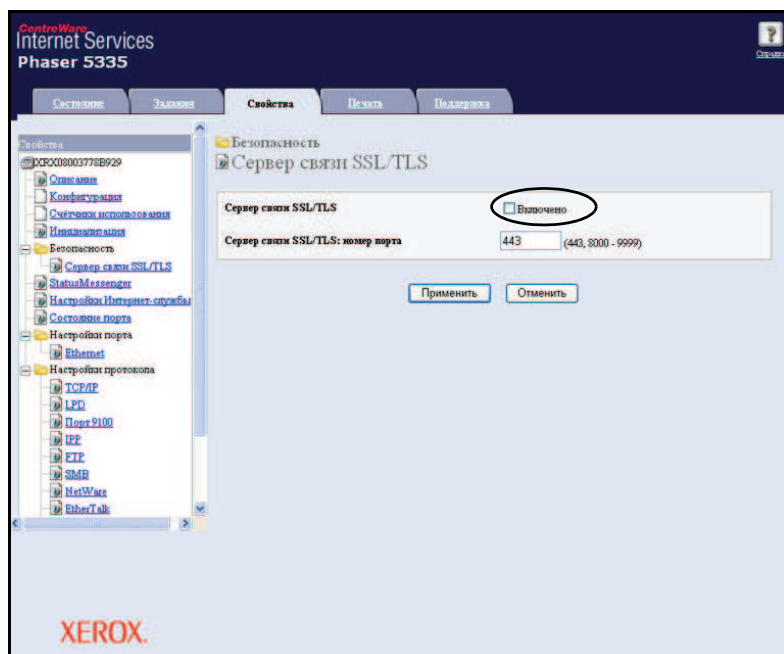
Примечание

- По умолчанию для ID и пароля администратора установлено «11111» и «x-admin» соответственно.

6. На открывшейся странице установите флажок [Размер открытого ключа] и нажмите кнопку [Создать сертификат].



7. Откроется страница, позволяющая перезагрузить принтер. На этой странице нажмите кнопку [Перезагрузите устройство].
8. После перезагрузки принтера обновите ваше окно обозревателя.
9. В меню с левой стороны опять нажмите пункт [Сервер связи SSL/TLS] и вызовите страницу [Сервер связи SSL/TLS].
10. Установите флажок [Включен] для [Сервер связи SSL/TLS].



11. Настройте [Сервер связи SSL/TLS: номер порта].

Примечание

- Номер порта SSL/TLS не должен совпадать с номером порта HTTP.

12. Нажмите кнопку [Перезагрузите устройство] и перезагрузите принтер.

Доступ к CentreWare Internet Services при включенном шифровании данных

Если включено шифрование данных, то введите перед адресом "https" вместо "http" при вызове CentreWare Internet Services.

- Пример IP-адреса

https://192.168.1.100/

- Пример интернет-адреса

https://xxx.yyyy.zz.vvv/

Примечание

- Если вы перезагрузите CentreWare Internet Services, то на вкладке [Свойства] появится пункт [Управление сертификатами]. На странице [Управление сертификатами] вы можете проверить и удалить сертификаты.
- Если вы изменили номер порта, нужно ввести «:» (двоеточие) и затем новый номер порта после адреса.

Пример: https://IP-адрес принтера:port number/

Включение шифрования данных

Для шифрования посылаемых на принтер данных печати вы должны использовать на принтере порт IPP.

Если порт IPP принтера отключен (по умолчанию он [Включен]), включите его, см. раздел «Включение портов» (стр. 11). Затем установите на ваш компьютер драйвер принтера и настройте выходной порт в IPP.

Ниже приведено описание, как установить драйвер принтера на компьютер.

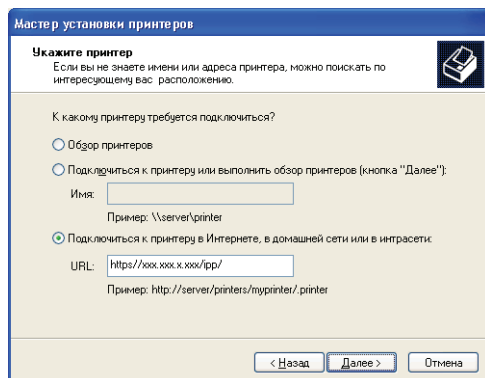
В следующей процедуре в качестве примера используется Windows XP.

Примечание

- Информация по установке драйвера принтера на компьютер приведена на компакт-диске с документацией.

1. В меню [Start] (Пуск) Windows выберите [Printers and Faxes] (Принтеры и факсы).
2. В разделе [Printer Tasks] (Задачи принтера) выберите [Add a printer] (Установка принтера).
3. В окне [Add a Print Wizard] (Мастер установки принтеров) нажмите [Next] (Далее).
4. Выберите [A network printer, or a printer attached to another computer] (Сетевой принтер или принтер, подключенный к другому компьютеру), затем нажмите кнопку [Next] (Далее).

5. Выберите [Connect to a printer on the Internet or on a home or office network] (Подключиться к принтеру в Интернете, в домашней сети или в интрасети) и затем введите следующую ссылку в поле [URL]:
https://IP_Address/ipp/
(где IP_Address – это IP-адрес принтера).
Нажмите [Next] (Далее).



6. Нажмите [Have Disk] (Установить с диска).
7. В открывшемся диалоговом окне введите следующий маршрут пути:
x:\Art_ex\Win2000_XP
(здесь x обозначает привод CD-ROM)
Нажмите [OK].
8. Выберите нужный драйвер принтера и нажмите кнопку ОК.
9. Выберите, нужно ли использовать этот принтер как принтер по умолчанию, выбрав [Yes] (Да) или [No] (Нет), и затем нажмите [Next] (Далее).
10. Нажмите [finish] (Готово) для завершения установки.

Контроль принимаемых данных по IP-адресу

Если принтер использует порт LPD или порт Port9100, то принтер может отклонить или принять данные от некоторых IP-адресов. Ниже описано, как настроить эту функцию с помощью CentreWare Internet Services.

Перед конфигурированием настройки выключите все порты принтера, кроме порта LPD или порта Port9100.

Примечание

- Описание настройки этой функции с панели управления приведено в разделе «[Список д.к хосту]» (стр. 94).
- Эту функцию можно использовать только если принтер использует LPD или Port9100.

1. Запустите веб-браузер и вызовите службу CentreWare Internet Services.

Примечание

- Информация о вызове службы CentreWare Internet Services приведена в разделе «Конфигурирование принтера с помощью служб CentreWare Internet Services» (стр. 13).

2. Перейдите на вкладку [Свойства].
3. В меню с левой стороны нажмите [Настройки протокола] и затем [LPD] или [Port9100].
4. Нажмите [Фильтр IP-адресов].
5. Введите IP-адреса/маски адресов, с которых вы хотите контролировать доступ, и выберите тип доступа ([Отклонить], [Разрешить] или [Выкл]). IP-адреса/маски адресов должны быть группами из четырех чисел со значением от 0 до 255. Текущее значение указывается звездочкой (*).
6. После завершения ввода настройки нажмите кнопку [Применить], расположенную в низу правой рамки, и перезагрузите принтер.

Примечание

- Если вы не хотите применять ваши новые настройки и хотите восстановить исходные значения, то нажмите [Отменить].
- После появления запроса о вводе ID администратора и пароля введите ID и пароль и нажмите [ОК].

■ Примеры настроек фильтра IP-адресов

Вы можете настроить максимум пять IP адресов/масок адресов, и первая пара имеет старший приоритет. При вводе нескольких адресов сначала вводит адрес, который охватывает меньшую зону.

1. Для разрешения печати задания от конкретного пользователя:
Пример:
Разрешение печати с адреса «192.168.100.10»

Список доступа	IP-адрес : маска адреса : режим работы
1	192 . 168 . 100 . 10 : 255 . 255 . 255 . 255 Разрешить
2	0 . 0 . 0 . 0 : 0 . 0 . 0 . 0 *Выкл
3	0 . 0 . 0 . 0 : 0 . 0 . 0 . 0 *Выкл
4	0 . 0 . 0 . 0 : 0 . 0 . 0 . 0 *Выкл
5	0 . 0 . 0 . 0 : 0 . 0 . 0 . 0 *Выкл

Отсутствующие в списке хосты будут отклонены.

2. Для отклонения печати задания от конкретного пользователя:
 Пример:
 Запрет печати с адреса «192.168.100.50»

Список доступа	IP-адрес : маска адреса : режим работы
1	192 168 100 10 : 255 255 255 255 Отклонить
2	0 0 0 0 : 0 0 0 0 Разрешить
3	0 0 0 0 : 0 0 0 0 *Выкл
4	0 0 0 0 : 0 0 0 0 *Выкл
5	0 0 0 0 : 0 0 0 0 *Выкл

Отсутствующие в списке хосты будут отклонены.

3. Как разрешить печать от некоторого сетевого адреса, отклонить печать от определенного сетевого адреса, но разрешить печатать от конкретного пользователя внутри отклоненного адреса:
 Пример:
 (1) Разрешение печати с адреса «192.168.100.10»
 (2) Запрет печати с адреса «192.168.200.xxx», кроме (1)
 (3) Разрешение печати с адреса «192.168.xxx.xxx», кроме (2)

Список доступа	IP-адрес : маска адреса : режим работы
1	192 168 200 10 : 255 255 255 255 Разрешить
2	192 168 200 0 : 255 255 255 0 Отклонить
3	192 100 0 0 : 255 255 0 0 Разрешить
4	0 0 0 0 : 0 0 0 0 *Выкл
5	0 0 0 0 : 0 0 0 0 *Выкл

Отсутствующие в списке хосты будут отклонены.

7.7 Проверка показаний счетчика

Принтер может подсчитать число напечатанных страниц/листов по разным категориям, например, по компьютеру.

Проверка показаний счетчика (счетчик)


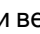
Полное число напечатанных страниц можно просмотреть на панели управления.

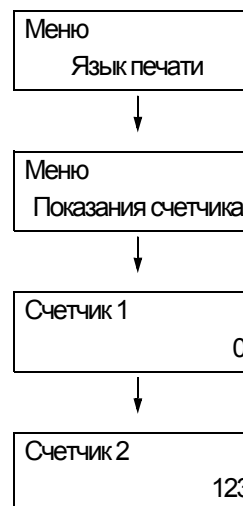
Счетчик 1	Обычно не используется
Счетчик 2	Показывает полное число монохромных отпечатков.
Счетчик 3	Обычно не используется
Счетчик 4	Показывает полное число монохромных отпечатков.

Примечание

- Если вы печатаете двустороннее задание, то в зависимости от используемого приложения и настройки числа отпечатков приложение может вставить в задание чистую страницу. В таком случае чистая страница считается как "1 стр." и будет включена в показания счетчика.
- Показания счетчика, отображаемого как счетчик 4, те же самые, как отображаемого как счетчика 2.

Используйте следующую процедуру для проверки показаний счетчика на панели управления:

1. Для вывода экрана меню на панель управления нажмите кнопку  <Меню>.
2. Нажимайте кнопку <▼>, пока не появится пункт [Показания счетчика].
3. Нажмите кнопку <▶> для принятия выбора. Отображается [Счетчик 1].
4. Нажмите кнопку <▼> для отображения [Счетчик 2].
5. После завершения проверки счетчика нажмите кнопку  <Меню> и вернитесь к экрану печати.



Проверка показаний счетчика на компьютере (отчет счетчика)

[Отчет счетчика] показывает число напечатанных страниц/листов для каждого компьютера (владелец задания).

[Отчет счетчика] можно распечатать с панели управления.

Примечание

- Если включены функции Идентификация и Управление аудитором, вы можете напечатать [Отчет аудитора] вместо [Отчет счетчика].
- Если включены функции Идентификация и Управление аудитором, показания счетчика обнуляются.

См.

- Информация о том, как печатать [Отчет счетчика], приведена в разделе «Печать отчетов / списков» (стр. 145).

Отчет счетчика

[Отчет счетчика] содержит следующие данные.

Job Owner Name	Pages	Sheets
User1	549	549
User2	2	1
User3	1	1
UnknownUser	1	1
Report/List	0	0
Total	553	552

Имя владельца задания	Можно напечатать до 200 имен владельцев. Счетчик печати 201-го владельца задания или пользователя без имени владельца задания будет указан как "Неизв. пользов." (вторая строка с конца). Печать этого отчета также считается в "Отчет/Список" (последняя строка отчета).
Всего страниц	Полное число напечатанных страниц. Напечатанные страницы считаются после каждого задания печати.
Всего листов	Полное число напечатанных листов. Напечатанные листы считаются после каждого задания печати.

7.8 Функции идентификации и управления аудитором

На принтере имеются функции идентификации и управления аудитором. Функция идентификации управляет доступом к функциям принтера. В то же время функция управления аудитором управляет использованием каждой функции принтера.

В этом разделе кратко описан обзор функций идентификации и управления аудитором и настроек, нужных для обеих функций. Информация этого раздела предназначена для системных администраторов.

Обзор функций идентификации и управления аудитором

Включение функций идентификации и управления аудитором позволяет ограничить доступ пользователей к принтеру и управлять и учитывать число листов, напечатанных каждым пользователем.

Ограничиваемые функции

Функции идентификации и управления аудитором управляют использованием следующих функций.

■ Печать с компьютеров

В зависимости от типа вашего задания печати может быть ограничено использование следующих функций.

Тип задания	Ограничиваемые функции
Печать с помощью драйвера принтера	Вы должны настроить в драйвере принтера учетную информацию, например, ID пользователя и пароль. Будут напечатаны только работы, учетная информация которых соответствует информации, зарегистрированной на принтере. Если вам разрешено напечатать только определенное число страниц, то вам будет запрещена печать после достижения заданного максимального предела.
Печать без использования драйвера принтера (при использовании эмуляции, например, ESC/P, или функция печати в электронную почту)	Вам разрешается печатать, только если параметр [Печать без учетной записи] в CentreWare Internet Services настроен в [Включен]. По умолчанию эта настройка отключена.

Функция управления аудитроном

Если включены функции Идентификация и Управление аудитроном, вы можете напечатать [Отчет аудитрона] вместо [Отчет счетчика].

[Отчет аудитрона] указывает число страниц/листов, напечатанных к текущей дате каждым пользователем.

Примечание

- В этом учете указаны те показания счетчиков, которые подсчитаны с момента включения функций идентификации и управления аудитроном.
Отключение функций идентификации и управления аудитроном сбрасывает показания счетчиков.

См.

- Информация о том, как печатать [Отчет аудитрона], приведена в разделе «Печать отчетов / списков» (стр. 145).

User ID	User Name	Account Limit		Total Impressions		Sheets Printed
		Black	Color	Black	Color	
1	User01	9999000	9999999	0	0	0
2	User01	1000	9999999	0	0	0
	Report/List			150	0	150
	Total			150	0	150

Конфигурирование функций идентификации и управления аудитроном

Включение идентификации пользователя

Для включения функции идентификации настройте [Меню админ.] > [Настр ка системы] > [Аудитрон печати] в [Вкл] на панели управления, или настройте [Аудитрон печати] в [Включено] в CentreWare Internet Services. Затем в CentreWare Internet Services зарегистрируйте учетную информацию о пользователях, которым предоставлен доступ к принтеру. Принтер разрешает или запрещает доступ согласно ID пользователя и паролю, зарегистрированным в CentreWare Internet Services.

Регистрация учетной информации на принтере

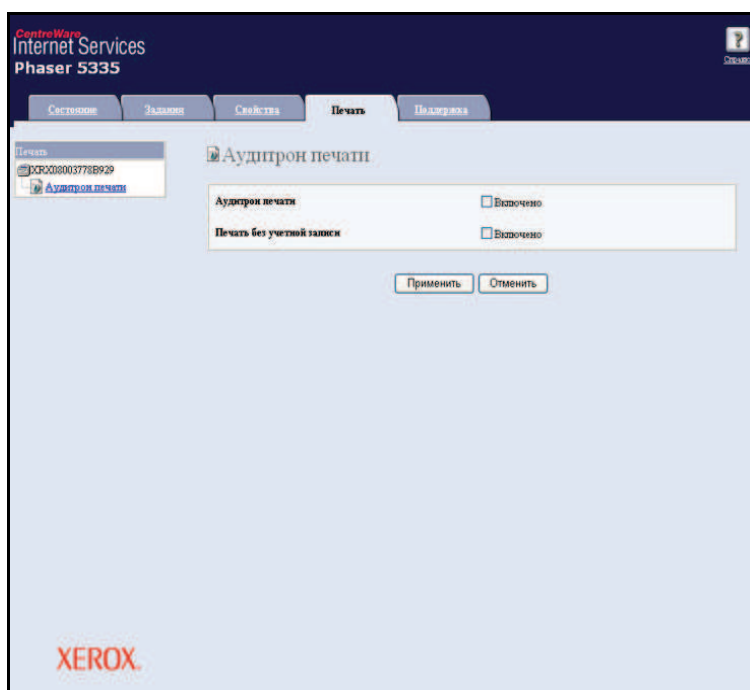
Ниже приведено краткое описание, как включить функцию идентификации в CentreWare Internet Services и зарегистрировать пользователей, которым разрешено использовать принтер. Более подробную информацию о каждом пункте настройки можно посмотреть в оперативной справочной системе по CentreWare Internet Services.

1. Запустите ваш обозреватель Интернет и вызовите CentreWare Internet Services.

Примечание

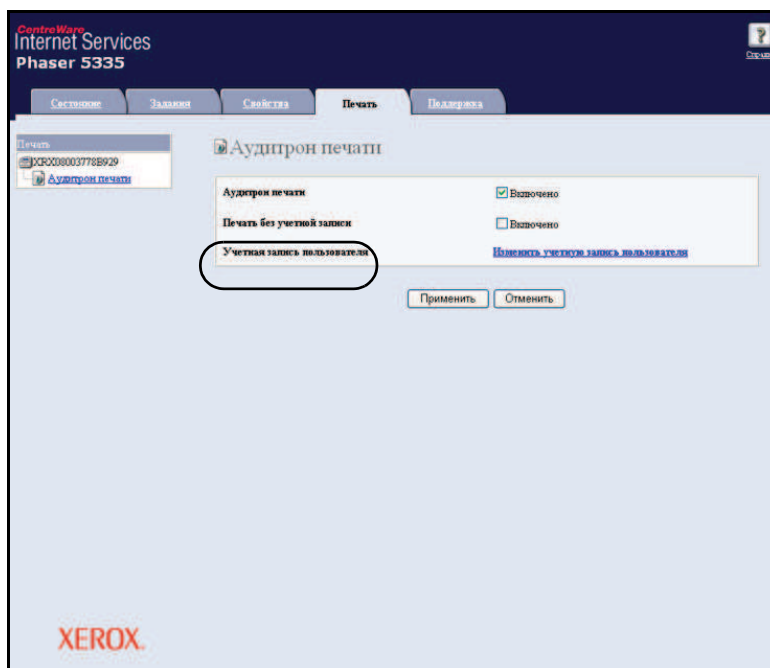
- Информация о вызове службы CentreWare Internet Services приведена в «Конфигурирование принтера с помощью служб CentreWare Internet Services» (стр. 13).
- После появления запроса о вводе ID администратора и пароля введите ID и пароль и нажмите [OK].

2. Перейдите на вкладку [Печать].
Будет показан экран [Аудитрон печати].



3. Установите флажок [Включено] под [Аудитрон печати].
4. Если вы хотите разрешить печать без использования драйвера принтера, установите флажок [Включено] у поля [Печать без учетной записи].
5. Нажмите кнопку [Применить].
6. Откроется окно, предлагающее перезагрузить принтер. В этом окне нажмите [Перезагрузите устройство].
7. После перезагрузки принтера обновите экран вашего обозревателя.

8. Проверьте, что на странице [Аудитрон печати] показано [Учетная запись пользователя].



9. Нажмите [Изменить учетную запись пользователя].

10. На странице [Изменить учетную запись пользователя] введите [Номер учетной записи пользователя] и нажмите [Изменить].



11. На показанной странице заполните каждое поле и нажмите [Сохранить].

The screenshot shows the 'Изменить учетную запись пользователя' (Change user account) page in the ControlWare Internet Services Phaser 5335 web interface. The page has a dark blue header with the product name and a 'Справка' (Help) icon. Below the header are navigation tabs: 'Свойства', 'Задачи', 'Свойства', 'Печать', and 'Поддержка'. The main content area is titled 'Изменить учетную запись пользователя' and contains a form with the following fields:

Номер учетной записи пользователя	1 (Новая запись)
Имя пользователя	<input type="text"/>
Пароль	<input type="password"/>
Доступ к параметрам цвета	*Свободный доступ
Лимит цветной печати	9999000 Страниц (100 - 9999000)
Цветные отпечатки	0 Страниц
Лимит черно-белой печати	9999000 Страниц (1000 - 9999000)
Черно-белые отпечатки	0 Страниц

At the bottom of the form are three buttons: 'Сохранить', 'Отменить', and 'Назад'. The XEROX logo is visible in the bottom left corner of the page.

Примечание

- Настроенные на этой странице ID пользователя и пароль будут также использоваться в драйвере принтера.

12. Если вы регистрируете несколько пользователей, то нажмите кнопку [назад] и повторите действия этапов 10 и 11.

Регистрация учетной информации в драйвере принтера (компьютер)

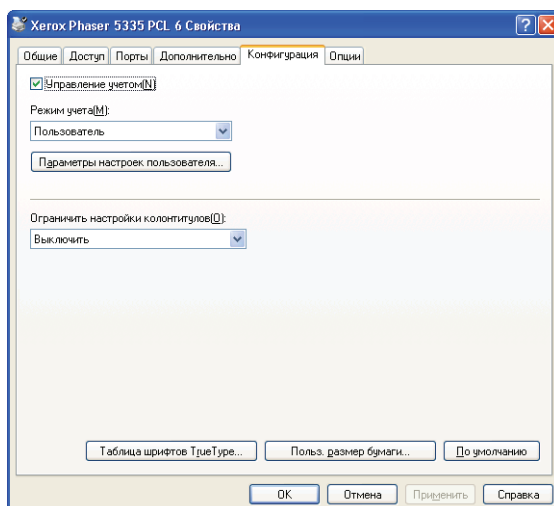
Сконфигурируйте следующие настройки в диалоговом окне Свойства в драйвере принтера. Принтер не будет печатать, пока введенные в драйвере принтера ID пользователя и пароль не совпадут с этими параметрами, зарегистрированными в принтере. В следующей процедуре описано, как настроить учетную информацию в вашем драйвере принтера.

В следующей процедуре в качестве примера используется Windows XP.

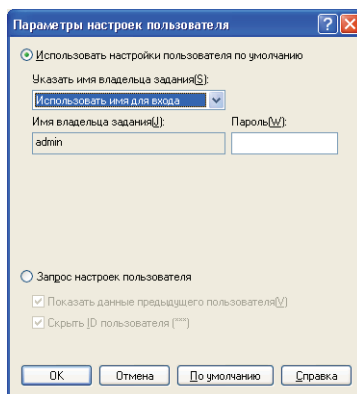
Примечание

- Информация по каждому пункту настройки драйвера принтера приведена в оперативной справочной системе драйвера.

1. В меню [Start] (Пуск) Windows выберите [Printers and Faxes] (Принтеры и факсы).
2. Выберите принтер для его выделения и затем выберите пункт [Properties] (Свойства) в меню [File] (Файл).
3. На вкладке [Конфигурация] нажмите [Подробные настройки пользователя] для открывания диалогового окна [Подробные настройки пользователя].



4. Настройте каждый пункт, и затем нажмите [OK], чтобы закрыть диалоговое окно.



5. Нажмите [OK], чтобы закрыть диалоговое окно "Свойства".

7.9 Чистка принтера

В этом разделе описано, как чистить принтер и содержать его в хорошем состоянии для обеспечения оптимального качества печати.

⚠ ВНИМАНИЕ

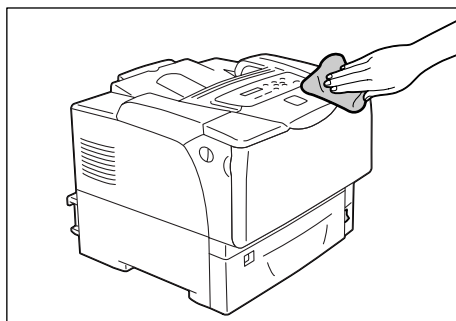
- Перед очисткой этого изделия обязательно выключите и отключите изделие от электрической розетки. Доступ к внутренним узлам аппарата при включенном питании может привести к поражению электрическим током и к получению травм.
-

Очистка внешних поверхностей

Очищайте внешние поверхности принтера ежемесячно, а при необходимости - чаще. Для очистки внешних поверхностей протрите их мягкой влажной тканью, смоченной в воде. Затем вытрите всю излишнюю влагу с помощью мягкой сухой ткани. Если грязь или пятна не оттираются, осторожно протрите их мягкой влажной тканью, смоченной с добавкой мягкого моющего средства.

Важная информация

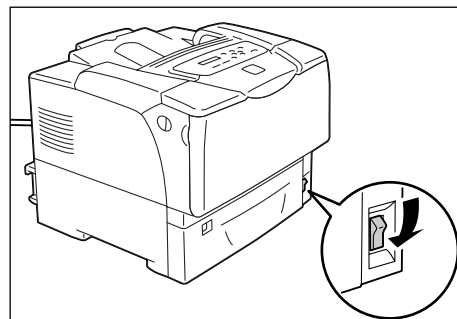
- Не распыляйте очистители непосредственно на поверхность принтера. Жидкость может проникнуть внутрь через зазоры и вызвать проблемы. Не используйте никаких очистителей, кроме нейтральных мягких моющих средств.



Очистка ребристой пластины

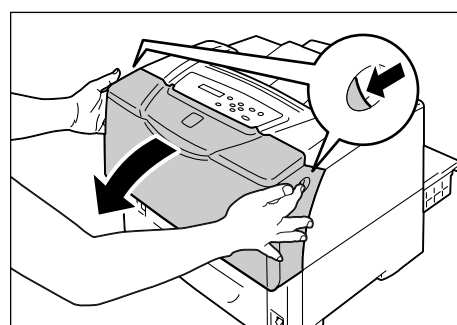
Очищайте ребристую пластину, если отпечаток бледнеет вертикально в направлении подачи бумаги, на отпечатке появляются черточки или размазан контур черной области или текста.

1. Выключите электропитание нажатием выключателя питания, расположенного спереди принтера в нижнем правом углу, в положение <O>.

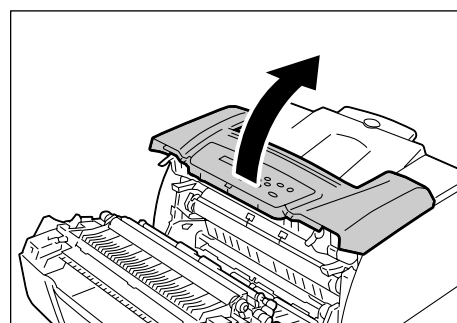


2. Выньте вилку шнура питания из сетевой розетки и отсоедините шнур от принтера.

3. Потяните на себя рычажки освобождения передней крышки ("А"), расположенные с обеих сторон принтера, и откройте переднюю крышку.



4. Откройте верхнюю крышку.



5. Возьмитесь за ручки картриджа принтера, как показано на рисунке, и извлеките его из принтера.

Примечание

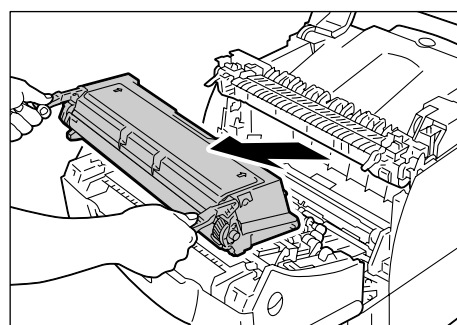
- Вынимая картридж принтера, выдвигайте его на себя.

Важная информация

- Соблюдайте осторожность, чтобы не запачкать руки и одежду в тонере. Если тонер попадет на руки или одежду, то немедленно смойте его.

Примечание

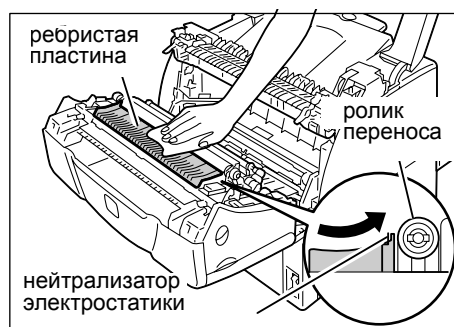
- Вынув картридж принтера, не размещайте его вертикально и не переворачивайте. Не размещайте картридж под прямым солнечным светом и в запыленных местах. Положите картридж на плоскую поверхность.



6. Сотрите грязь с ребристой пластины с помощью мягкой сухой ткани.

Важная информация

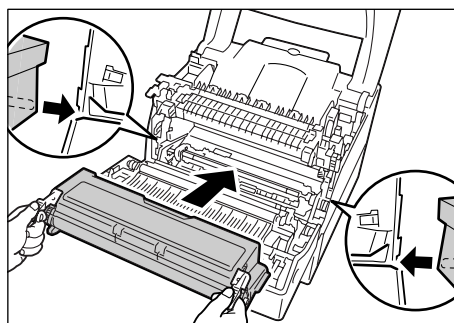
- Не касайтесь ролика переноса и нейтрализатора электростатики.



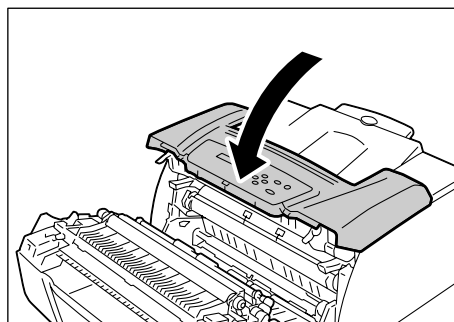
7. Вставьте картридж принтера обратно в принтер.

Примечание

- Держите картридж принтера за его ручки, как показано на рисунке. Вставьте картридж принтера в принтер, продвинув выступы с двух сторон картриджа в места, указанные наклейками со стрелками внутри принтера.
- Проверьте, что картридж принтера до упора вошел внутрь принтера.



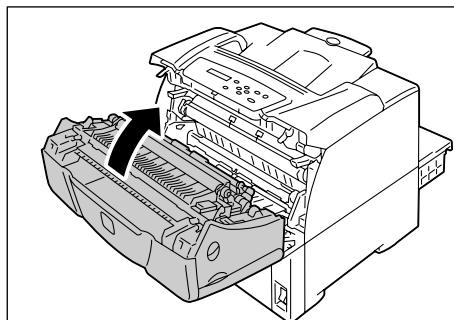
8. Закройте верхнюю крышку.



9. Закройте переднюю крышку.

10. Вставьте шнур питания в соединитель питания на задней панели принтера. Затем вставьте второй конец шнура в розетку электропитания.

11. Включите электропитание нажатием выключателя питания, расположенного спереди принтера в нижнем правом углу, в положение <|>.

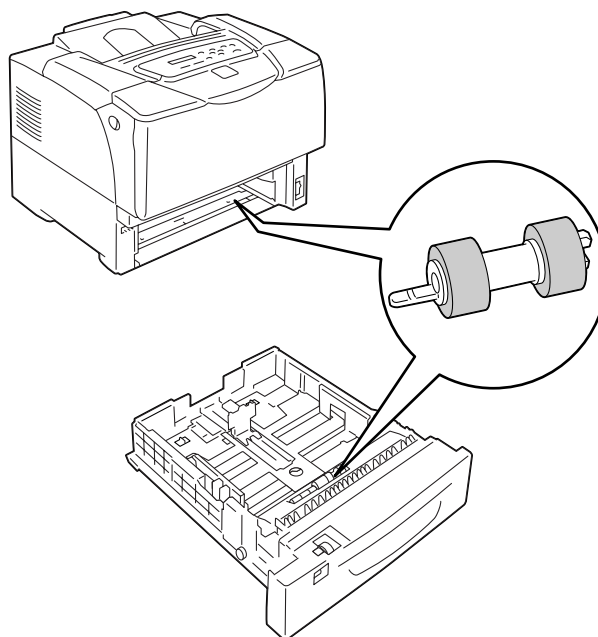
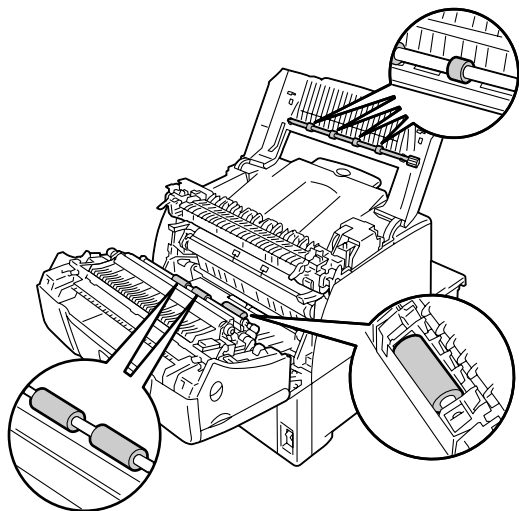


Чистка роликов подачи

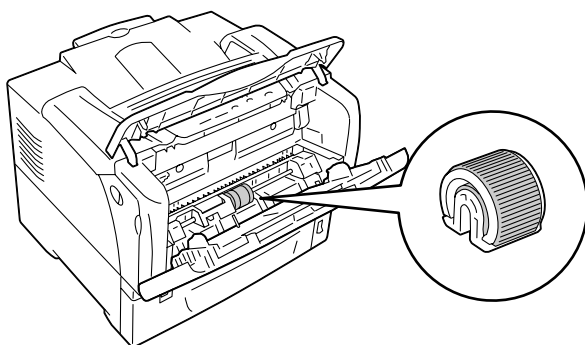
Если вы загрузите открытки с напечатанными изображениями, то антиотмарывающий порошок прилипнет к роликам подачи и открытки будут подаваться неверно. Если это произойдет, то ролики подачи нужно тщательно очистить мягкой влажной тканью, смоченной в воде.

Ролики подачи можно найти в следующих местах. Очищайте каждый ролик согласно указаниям, приведенным для каждого места расположения ролика.

«Ролики подачи внутри принтера» (стр. 172)



«Очистка роликов подачи для лотков 2 - 5» (стр. 174)



«Ролик подачи для лотка 1 (обходного)» (стр. 176)

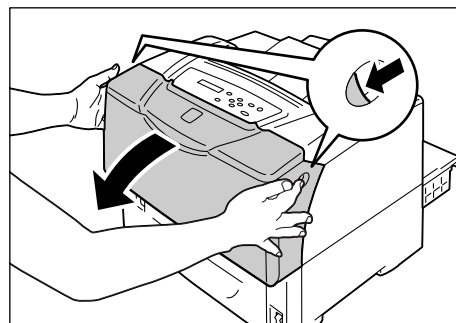
Ролики подачи внутри принтера

1. Если в лоток 1 (обходной) загружена бумага, то вытащите эту бумагу и закройте крышку лотка 1 (обходного).

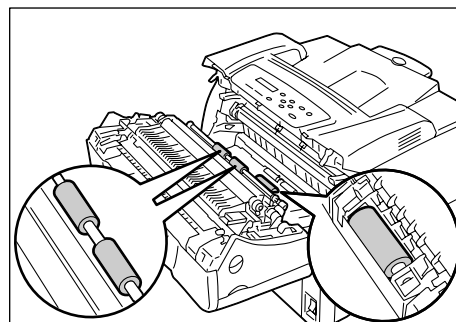
Важная информация

- При закрывании крышки лотка 1 (обходного) соблюдайте осторожность, чтобы пальцы не попали между (левой или правой кромкой) крышки и принтером.

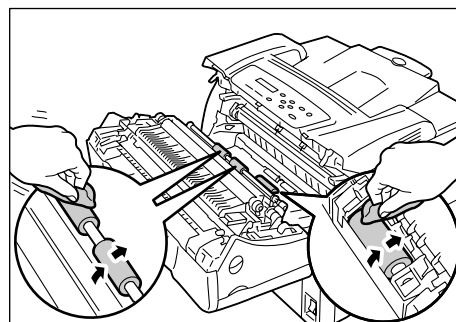
2. Потяните на себя рычажки освобождения передней крышки ("A"), расположенные с обеих сторон принтера, и откройте переднюю крышку.



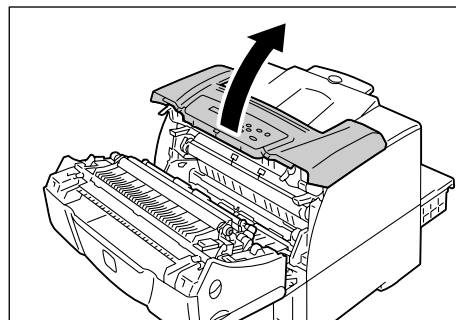
3. Найдите ролики подачи в принтере.



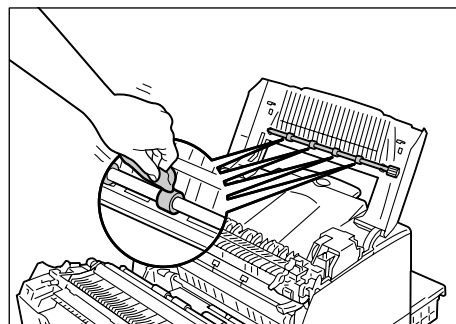
4. Поворачивая ролики подачи, протрите резиновую деталь мягкой влажной тканью, смоченной в воде.



5. Откройте переднюю крышку



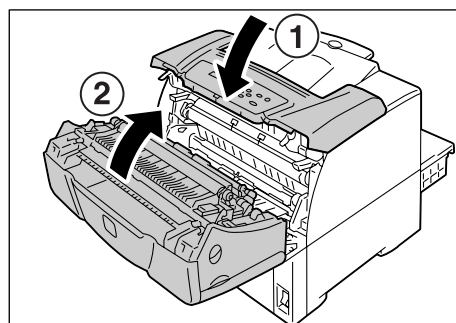
6. Поворачивая ролики подачи, протрите резиновую деталь мягкой влажной тканью, смоченной в воде.



7. Закройте верхнюю и затем переднюю крышки.

Важная информация

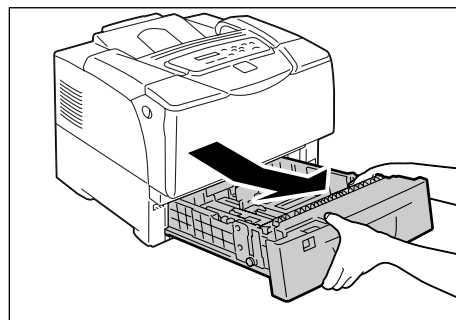
- При закрывании передней крышки соблюдайте осторожность, чтобы пальцы не попали между (левой, правой, верхней или нижней кромкой) крышки и принтером.



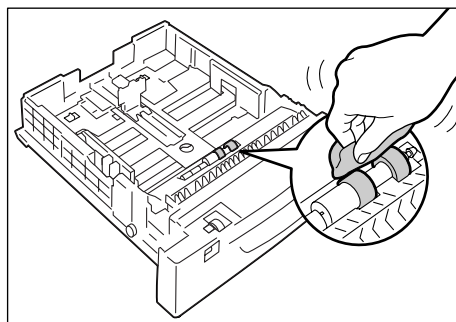
Очистка роликов подачи для лотков 2 - 5

Ниже описана процедура очистки роликов подачи для лотка 2. Данная процедура аналогична для всех лотков.

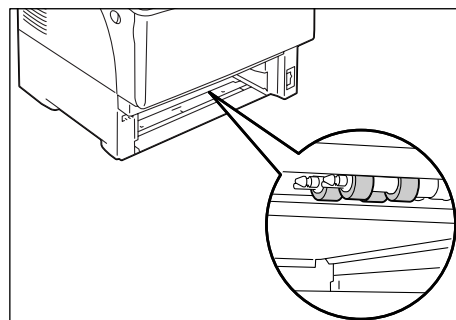
1. Выдвиньте лоток до упора. Удерживая лоток двумя руками, немного приподнимите его и полностью выньте.



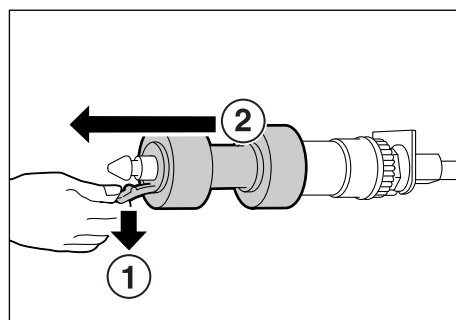
2. Откройте крышку ролика, удерживая ее с обеих сторон. Поворачивая ролик подачи, протрите резиновую деталь мягкой влажной тканью, смоченной в воде.



3. Очистите ролики подачи внутри принтера. Сначала найдите расположение роликов подачи. Это два оранжевых ролика подачи в верхней части гнезда лотка.

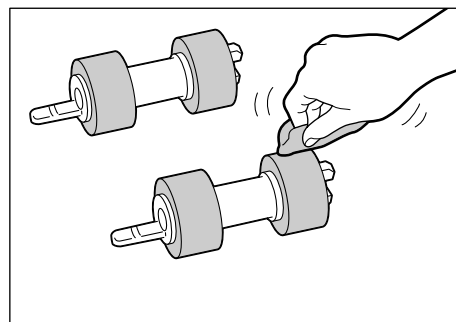


4. Поднимите язычок ролика подачи на передней оси, чтобы освободить ролик подачи, и снимите его с оси.

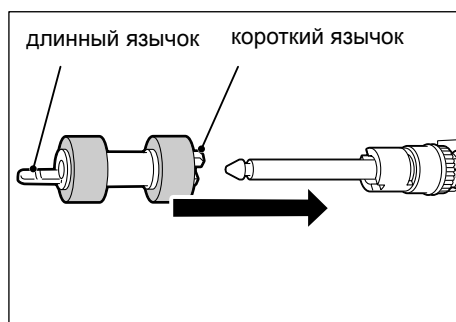


5. Точно так же снимите ролик подачи с задней оси.

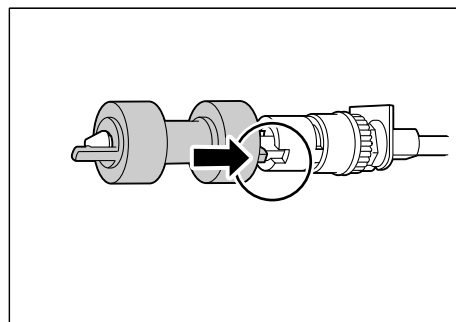
6. Тщательно протрите резиновые детали обеих роликов мягкой влажной тканью, смоченной в воде.



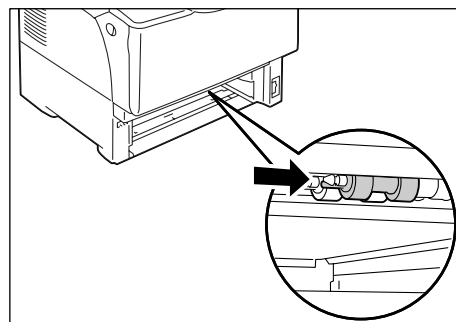
7. После очистки роликов подачи вновь установите их в принтер. Наденьте на заднюю ось один из роликов подачи стороной с коротким язычком вперед.



8. Совместите короткий язычок ролика подачи с выемкой на оси и плотно наденьте ролик на ось.



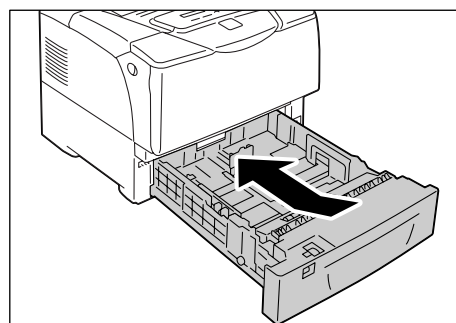
9. Точно также вновь поместите второй ролик подачи на переднюю ось.



10. Задвиньте лоток в принтер до упора.

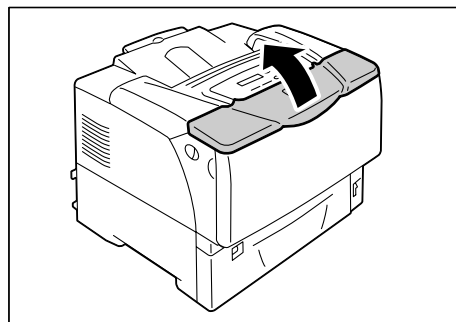
Важная информация

- Вставляя лоток, соблюдайте осторожность, чтобы пальцы не попали между лотком и принтером или другим лотком (если установлены дополнительные устройства подачи).

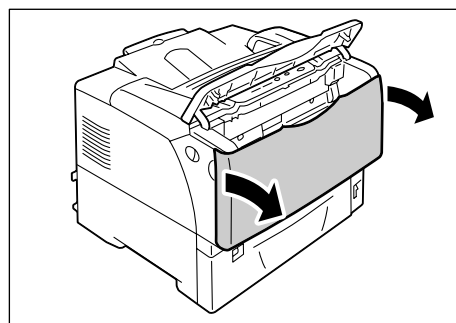


Ролик подачи для лотка 1 (обходного)

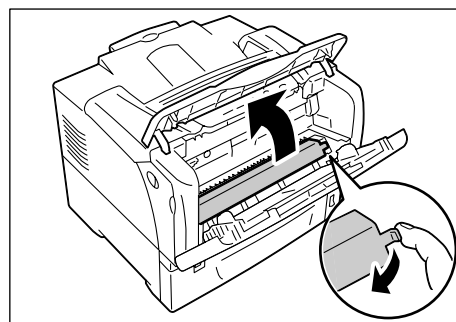
1. Откройте верхнюю крышку.



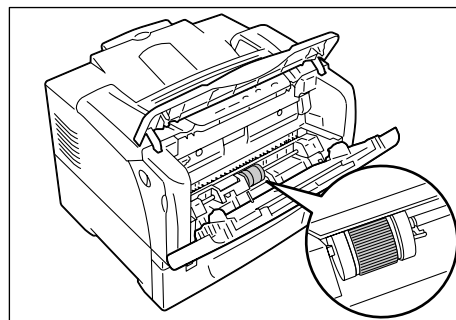
2. Если в лоток 1 (обходной) загружена бумага, то выньте её.
Если лоток 1 (обходной) не открыт, то откройте лоток.



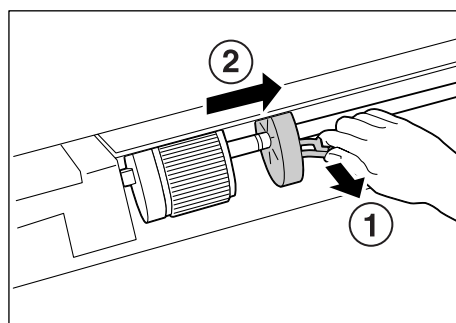
3. Снимите крышку ролика.



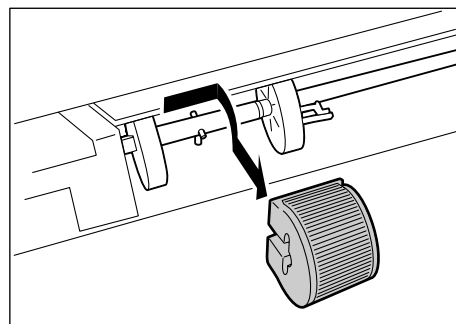
4. Найдите ролик подачи в принтере.



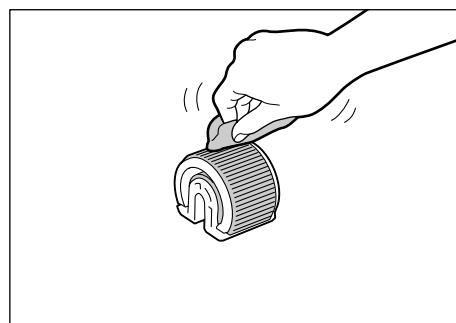
5. Снимите язычок с правой стороны ролика подачи, чтобы его разблокировать, и сдвиньте до упора вправо только белую деталь.



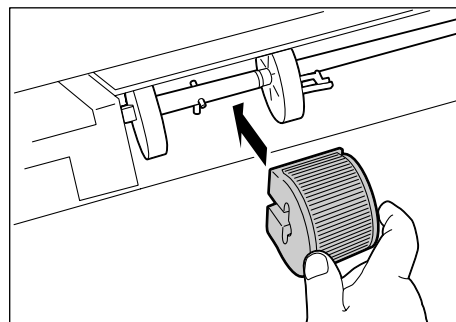
6. Сдвиньте ролик подачи вправо, к белой детали, поверните его на 90 градусов вперед и выньте его из принтера.



7. Протрите ролик подачи мягкой влажной тканью, смоченной в воде.



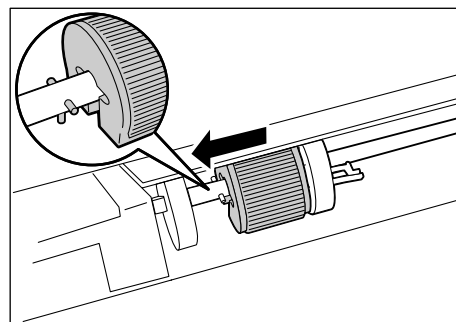
8. После очистки роликов подачи вновь установите их в принтер. Держа ролик подачи гладкой стороной вправо, наденьте его горизонтально на ось.



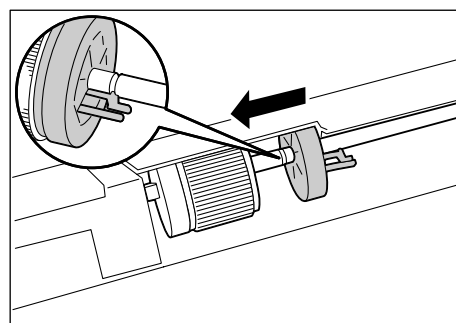
Примечание

- Поверхность одной стороны ролика подачи гладкая, а другой – зубчатая. При установке ролика подачи в принтер соблюдайте указанную ориентацию.

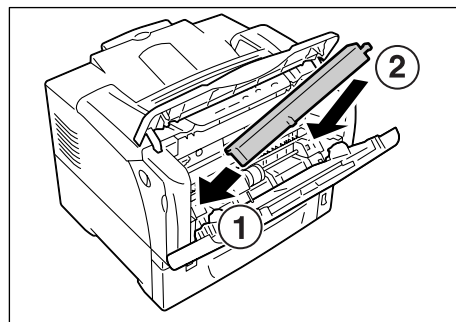
9. Поверните ролик подачи на 90 градусов назад и сдвиньте его влево так, чтобы штифты на оси вошли в выемку на ролике подачи.



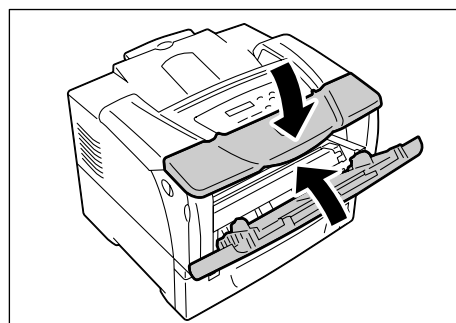
10. Придвиньте белую деталь к ролику подачи. Сдвиньте деталь влево так, чтобы выступ на её правой стороне вошел в вырез на оси.



11. Поместите ролик подачи назад на его место в принтере.



12. Закройте лоток 1 (обходной) и верхнюю крышку.

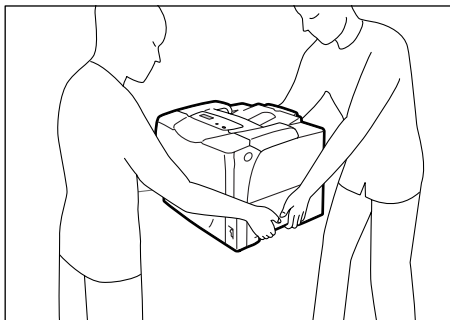


7.10 Перемещение принтера

Для перемещения принтера выполните следующую процедуру.

⚠ ВНИМАНИЕ

- Вес аппарата (только основной блок с расходными материалами) составляет 23,5 кг. Для переноски аппарата требуется не менее двух человек.
- При подъеме аппарат необходимо надежно держать за выемки, расположенные с его обеих сторон. Не пытайтесь поднять аппарат, взявшись за другие места его корпуса. Попытка подъема аппарата, взявшись за другие места его корпуса, может привести к падению аппарата и получению травм.



Важная информация

- Если установлены опционные податчики листов, то снимите их до начала перемещения принтера. Если эти податчики установлены неплотно, то они могут выпасть и вызвать травмы. Информация о снятии податчиков бумаги приведена в документации ан податчики листов.

1. Выньте бумаги из лотка 1 (обходного) и закройте его крышку. Снова заверните бумагу в упаковку и храните ее вдали от пыли и влажности.

Важная информация

- При закрывании крышки лотка 1 (обходного) соблюдайте осторожность, чтобы пальцы не попали между (левой или правой кромкой) крышки и принтером.
2. Выключите электропитание нажатием выключателя питания, расположенного спереди принтера в нижнем правом углу, в положение <O>.
 3. Отсоедините от принтера шнур питания, интерфейсный кабель и все другие кабели.
 4. Потяните на себя рычажки освобождения передней крышки ("А"), расположенные с обеих сторон принтера, и откройте переднюю крышку.
 5. Откройте верхнюю крышку.
 6. Выньте картридж принтера из принтера.

Важная информация

- Не касайтесь внутренних деталей принтера. Некоторые детали могут быть горячими.
- Перед перемещением принтера картридж принтера необходимо снимать. В противном случае в принтере может просыпаться тонер.
- Не трясите картридж принтера после его снятия. Тонер может просыпаться.

Примечание

- Информация о том, как снять картридж принтера, приведена в разделе «Замена картриджа принтера» (стр. 141).

7. Держите картридж принтера за его ручки и снимите его с принтера.

Примечание

- Вынимая картридж принтера, выдвигайте его на себя.

Важная информация

- Перед перемещением принтера картридж принтера необходимо снимать. В противном случае в принтере может просыпаться тонер.
- Соблюдайте осторожность, чтобы не запачкать руки и одежду в тонере. Если тонер попадет на руки или одежду, то немедленно смойте его.

Примечание

- Вынув картридж принтера, не размещайте его вертикально и не переворачивайте. Не размещайте картридж под прямым солнечным светом и в запыленных местах. Положите картридж на плоскую поверхность.

8. Закройте верхнюю и затем переднюю крышки.

Важная информация

- Вставляя лоток, соблюдайте осторожность, чтобы пальцы не попали между крышками и принтером.

9. Выньте лоток из принтера и выньте бумагу из лотка. Снова заверните бумагу в упаковку и храните ее вдали от пыли и влажности.

10. Если лоток удлинен, то продвиньте левую и правую лапки фиксации в лотке наружу, чтобы освободить фиксатор, и задвиньте выдвинутую часть лотка назад в принтер.

11. Задвиньте лоток в принтер до упора.

Важная информация

- Вставляя лоток, соблюдайте осторожность, чтобы пальцы не попали между ним и принтером.

12. Поднимите принтер и осторожно перенесите его. При перемещении принтера на большое расстояние упакуйте его в коробку.

Важная информация

- Поднимая принтер, соблюдайте меры предосторожности, указанные в разделе **ВНИМАНИЕ** (стр. 179).

А Приложение

А.1 Основные технические характеристики

Технические характеристики аппарата

Пункт	Описание
Тип	Настольный
Метод печати	Лазерный ксерографический Важная информация * Полупроводниковый лазер + электрофотографическая система
Система термического закрепления тонера	Нагревательный вал (без смазки)
Время прогрева	Меньше 16 секунд (после включения питания при температуре 22 °С)
Скорость непрерывной печати * ¹	1-сторонняя: 35 листов/мин * ² 2-сторонняя : 25.2 стр./мин * ³ ^{*1} Скорость печати может уменьшиться в зависимости от типа бумаги, формата бумаги и требований к печати задания. Скорость может также снизиться, если принтер выполняет регулировки качества печати. ^{*2} При непрерывной печати одного документа формата А4, загруженного в альбомной ориентации. ^{*3} При непрерывной печати нескольких документов формата А4, загруженных в альбомной ориентации.
Разрешение	Разрешение обработки данных: 600 x 600 dpi (23.6 точек/мм) 1200 x 1200 dpi (47.2 точек/мм) Выходное разрешение: 600 x 600 dpi (23.6 точек/мм) 1200 x 1200 dpi (47.2 точек/мм)

Пункт	Описание
Формат бумаги	<p>Лоток 1 (обходной лоток): А3, В4, А4, В5, А5, 11 x 17" (Ledger), 8.5 x 14" (Legal), 8.5 x 13" (Legal), 8.5 x 11" (Letter), 5.5 x 8.5", 7.25 x 10.5" (Executive), двойные открытки, открытки конверты (COM-10, Monarch, DL, C5), бумага специального размера (ширина: 75 - 297 мм; длина: 148 - 431.8 мм), длинная бумага (297 x 900 мм)</p> <p>Лотки 2 - 5 (лотки 3 - 5 - опционные): А3, В4, А4, В5, А5, 11 x 17" (Ledger), 8.5 x 14" (Legal), 8.5 x 13" (Legal), 8.5 x 11" (Letter), 5.5 x 8.5", 7.25 x 10.5" (Executive), двойные открытки, открытки конверты (COM-10, Monarch, DL, C5), бумага специального размера (ширина: 75 - 297 мм; длина: 148 - 431.8 мм),</p> <p>2-сторонняя печать (опционно): А3, В4, А4, В5, А5, 11 x 17" (Ledger), 8.5 x 14" (Legal), 8.5 x 13" (Legal), 8.5 x 11" (Letter), 5.5 x 8.5", 7.25 x 10.5" (Executive), двойные открытки, открытки бумага специального размера (ширина: 75 - 297 мм; длина: 148 - 431.8 мм),</p> <p>Потеря изображения: 4 мм от верхней, нижней, правой и левой кромок</p>
Тип бумаги	<p>Лоток 1 (обходной лоток), лотки 2 - 5 (лотки 3 - 5 - опционные): Обычная 1 (60 - 80 г/м²), Обычная 2 (70 - 80 г/м²), Плотная 1 (106 - 163 г/м²), Плотная 2 (164 - 216 г/м²), прозрачная пленка</p> <p>2-сторонняя печать (опционно): Обычная 1 (60 - 80 г/м²), Обычная 2 (70 - 80 г/м²), Плотная 1 (106 - 163 г/м²), Плотная 2 (164 - 216 г/м²), плотность: 60 - 190 г/м²</p> <p>Важная информация * Используйте только рекомендованную бумагу. Использование бумаги, не рекомендованной для принтера, может привести к проблемам печати. Не используйте бумагу для струйных принтеров и открытки, сделанные из переработанной бумаги. Печать на использованной бумаге или на ее обратной стороне может снизить качество печати. * Информацию по рекомендованной бумаге можно получить в сервисном центре и у вашего дилера.</p>
Емкость лотков (бумага Xerox P)	<p>Стандартная: Лоток 1 (обходной лоток): 150 листов Лоток 2 : 550 листов Дополнительно: Податчик на 550 листов : 550 листов</p> <p>При использовании лотка 1 (обходного), лотка 2 и трех податчиков листов всего можно загрузить максимум 2350 листов.</p>
Центральный процессор	RM5231A : 400 МГц
Объем памяти	<p>Стандартно : 64 Мбайт 1 гнездо для памяти (1 свободное посадочное место) Опционно : 256/512 Мбайт; дополнительная память</p> <p>Важная информация * Указанные выше объемы памяти не гарантируют качества печати в зависимости от типа и содержания данных печати.</p>

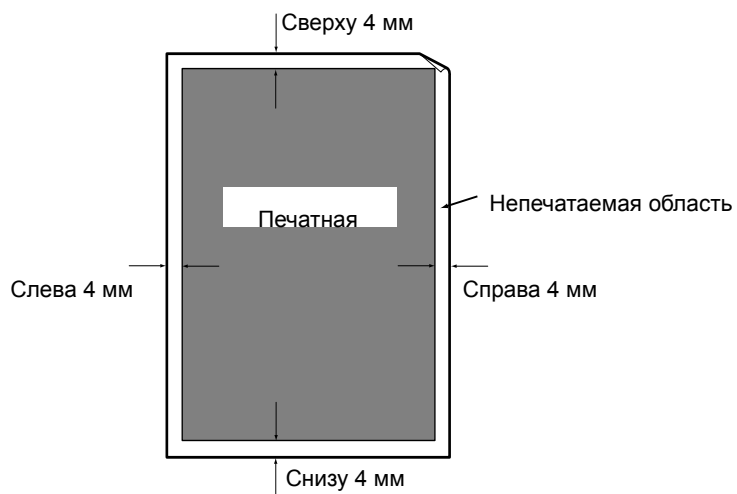
Пункт	Описание
Жесткий магнитный диск	Опционно: 40 Гбайт
Шрифт	Шрифты PCL : гарнитуры Agfa 81 Шрифты MM : 2 гарнитуры PostScript европейский : 136 гарнитур
Язык описания страниц	Стандартно: PCL XL : Adobe® PostScript® 3™
Эмуляция	Стандартно: ESC/P, PCL5e, PCL6
Поддерживаемые ОС * ¹	Windows NT® 4.0 (SP4.0 и выше), Windows® 2000/ XP, Windows Server® 2003, Windows® Vista, Mac OS* ² , Linux* ³ Важная информация ¹ Для получения последней информации о поддерживаемых операционных системах обращайтесь в сервисный центр или к вашему дилеру. ² Поддерживаются Mac OS X 10.2.8/10.3.9/10.4. На Mac OS 10.3.9 и выше печать можно проводить с помощью драйвера принтера для Macintosh. Драйвер принтера для Macintosh можно загрузить с нашего веб-сайта. Более подробная информация приведена в руководстве на том же веб-сайте. В случае использования драйвера принтера для Macintosh рекомендуется установить дополнительную память объемом 256 Мбайт или выше. ³ См. раздел «Установка и конфигурирование в Linux» в руководство по печати, где подробно описаны поддерживаемые дистрибутивы Linux.
Интерфейс	Стандартно: двунаправленный параллельный (совместим с IEEE1284), Ethernet (100BASE-TX/10BASE-T), USB2.0 (Hi-Speed)
Поддерживаемые протоколы	TCP/IP (LPD, Port9100, IPP* ¹ , SNMP, HTML/HTTP, DHCP, FTP), SMB* ¹ , NetWare* ¹ , EtherTalk* ¹ Важная информация ¹ Можно использовать только при установленной плате расширения сети (опционная).
Питание	Переменный ток 110-120В±10%; 15 А; частоты 50/60 Гц Переменный ток 220-240В±10%; 7 А; частоты 50/60 Гц Важная информация * Рекомендуются розетки электропитания, обеспечивающие указанные параметры напряжения. Максимальный потребляемый ток принтера равен 10 А (модель 110 - 120 В) или 6 А (модель 220 - 240 В).
Шум при работе (только основной блок)	При печати : 7.1 Б; 55 дБ (А) При ожидании : 5.3 Б; 33 дБ (А) Важная информация * Измерено согласно ISO 7779 Единицы Б: уровень звуковой мощности Единицы дБ (А): излученное звуковое давление (в месте оператора)

Пункт	Описание
Потребляемая мощность	<p>переменное напряжение 220 - 240 В: Максимум : 1180 Вт и меньше В спящем режиме: 5 Вт и меньше В среднем При ожидании : 105 Вт и меньше При непрерывной печати : 470 Вт и меньше</p> <p>Примечание * В режиме малой мощности: 20 Вт и меньше (При выключенном питании принтер потребляет от сети 0.1 Вт или меньше. Для устранения потребления мощности отсоедините шнур питания из розетки)</p>
Габаритные размеры (только основной блок)	<p>459 (Ш) x 506 (Г)^{*1} x 375,3 (В) мм</p> <p>Важная информация ^{*1} При закрытом лотке 1 (обходном) и не удлиненных лотках.</p>
Масса	23.5 кг (только основной блок вместе с расходными материалами)

Печатная область

Примечание

- Фактическая печатная область может зависеть от используемого языка управления принтером.



A.2 Дополнительные принадлежности

В следующей таблице указаны основные устройства, выпускаемые для принтера. Для их заказа обращайтесь к дилеру, у которого вы приобрели принтер.

Название продукта	Код продукта	Описание
Внутренний жёсткий магнитный диск	098S05006	Должен быть установлен для использования следующих функций: <ul style="list-style-type: none">• Защищенная печать• Пробная печать Информация об установке внутреннего жесткого диска приведена в инструкции «Установка внутреннего жесткого диска», входящей в комплект поставки.
Память 256 МБ	098S05021	Увеличивает объем памяти принтера. Информация о функциях и ситуациях, требующих дополнительной памяти, приведена в разделе «A.5 Установка дополнительной памяти» (стр. 189).
Память 512 МБ	098S05022	
Устройство подачи на 550 листов	097S03870	Лоток для бумаги, который вмещает до 550 листов стандартной бумаги (бумаги Р). В принтере Phaser 5335 можно установить до трех податчиков листов.
Модуль двусторонней печати	097S03871	Должен быть установлен, чтобы принтер автоматически выполнял 2-стороннюю печать.
Сетевая плата расширения	098S05007	Должна быть установлена для работы принтера в средах NetWare, SMB, IPP или EtherTalk.
Wireless LAN 220V	097S03741	Плата для беспроводной сети на 220 В

- Названия и коды изделий могут быть изменены.
- Последнюю информацию по дополнительным устройствам можно получить в сервисном центре и у вашего дилера.

A.3 Ресурс расходных материалов и периодически заменяемые узлы

Расходный материал

Название детали	Код продукта	Ресурс в страницах (справочное значение)
Картридж принтера 10K	113R00737	Примерно 10000 страниц

Важная информация

- Ресурс картриджа принтера в страницах указан для бумаги формата А4, загруженной в альбомной ориентации при печати 2 страниц в задании при температуре 22 °С, влажности 55% и стандартной настройке плотности. Однако фактический ресурс зависит от условий печати, в том числе от формата бумаги, типа бумаги, условий эксплуатации, регулировок качества печати и инициализации принтера при включении питания и может заметно отличаться от справочного значения.

Периодически заменяемый узел

Название узла	Код продукта	Ресурс в страницах
Ремонтный комплект (220V)	108R00772	Примерно 100000 страниц

Примечание

- Ресурс периодически заменяемого узла в страницах указан для бумаги формата А4 (бумага Р), загруженной в альбомной ориентации при печати 2 страниц в задании при температуре 22 °С и влажности 55%. Однако фактический ресурс в страницах зависит от условий печати, в том числе от формата бумаги, типа бумаги, условий эксплуатации, регулировок качества печати и инициализации принтера при включении питания и может заметно отличаться от справочного значения.

A.4 Получение информации о продукте

Получение последнего драйвера принтера

Последний драйвер принтера можно загрузить с нашего веб-сайта.

Примечание

- Оплату услуг связи при этом проводит пользователь.

1. В диалоговом окне Свойства вашего драйвера принтера перейдите на вкладку [Параметры настройки] и нажмите [О программе].
2. Нажмите [Веб-сайт Xerox].
Запустится ваш обозреватель Интернет и будет показан наш веб-сайт.
3. Выполните указания нашего веб-сайта по загрузке соответствующего драйвера принтера.

Примечание

- На наш веб-сайт можно также перейти с компакт-диска с документацией, прилагаемого к принтеру. Для доступа к веб-сайту нажмите [Xerox Web Site] в начальном окне компакт-диска.
- Адрес URL страницы службы загрузки драйвера следующий:
<http://www.support.xerox.com/>
- Последняя информация о функциях драйвера принтера приведена в оперативной справочной системе драйвера принтера.

Обновление микропрограммы принтера

На нашем веб-сайте также имеется утилита, позволяющая с компьютера обновлять микропрограмму принтера (программное обеспечение, встроенное в принтер).

Последнюю версию микропрограммы и утилиту для ее обновления можно загрузить со следующего адреса URL.

Выполните указания нашего веб-сайта по загрузке соответствующей микропрограммы.

<http://www.support.xerox.com/>

A.5 Установка дополнительной памяти

В случае описанных ниже ситуаций установите в принтер дополнительную память.

- Если в вашем драйвере принтера [Режим печати страницы] настроен во [Вкл] Настройка [Режим печати страницы] в [Вкл] изменяет метод печати в принтере. При печати больших данных или когда печать занимает много времени, настройте [Режим печати страницы] в [Вкл] и попробуйте печатать снова.
- Если на панели управления часто появляется сообщение [Мало памяти]

Дополнительная память может также понадобиться в зависимости от настройки [Режим печати] в драйвере принтера и от формата бумаги для печати.

В следующей таблице указаны требования к объему памяти.

	Режим печати	Формат бумаги	1-сторонняя печать		2-сторонняя печать	
			Возможен вывод	Рекомендуемая емкость	Возможен вывод	Рекомендуемая емкость
PCL драйвер принтера	Стандартно	A5	Стандартно (64 МБ)	Стандартно (64 МБ)	Стандартно (64 МБ)	Стандартно (64 МБ)
		B4				
		A4				
		8,5 x 14"				
		длинная бумага (297 x 900 мм)			-	-
	Высокое качество	A5	Стандартно (64 МБ)	Стандартно (64 МБ)	Стандартно (64 МБ)	Стандартно (64 МБ)
		B5			320 МБ (стандартно + 256 МБ)	320 МБ (стандартно + 256 МБ)
		A4				
8,5 x 14"						

Вывод возможен : Большинство данных будет напечатано. Однако некоторые данные могут быть не напечатаны в зависимости от типа данных печати, или скорость печати может снизиться в случае 2-сторонней печати.

Рекомендуемая емкость : Объем памяти, рекомендованный Хегох.

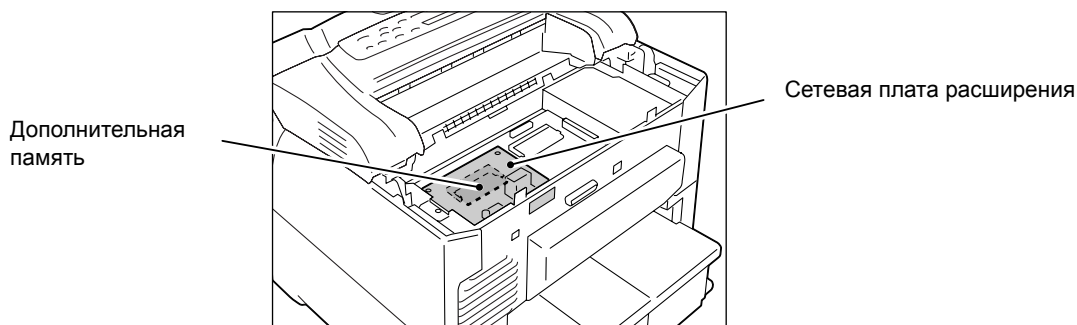
Величины требуемой емкости памяти также зависят от среды эксплуатации принтера.

Примечание

- При использовании длинной бумаги недоступны 2-сторонняя печать и режим печати [Высокое качество].
- Подробные сведения по дополнительной памяти и её заказе приведены в разделе «A.2 Дополнительные принадлежности» (стр. 186).

Процедура установки

Дополнительная память устанавливается на плату контроллера как раз под платой сетевого расширения (опционной). Если в принтере установлена плата сетевого расширения, то снимите ее для доступа к посадочному гнезду ОЗУ. Информация по снятию и установке платы сетевого расширения приведена в руководстве по установке, прилагаемом к плате сетевого расширения.



Ниже описано, как установить в принтер дополнительную память.

В принтере имеется одно посадочное гнездо для установки платы памяти. Если вы хотите добавить память, когда в гнезде уже установлена плата, замените ее на плату памяти с большей емкостью.

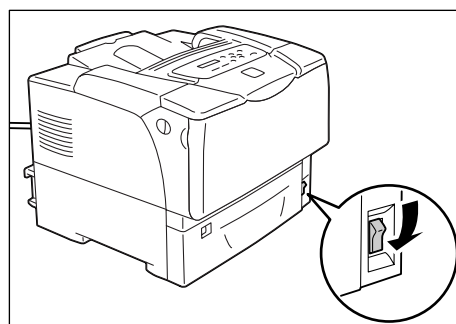
⚠ ПРЕДУПРЕЖДЕНИЕ

- Аппарат спроектирован так, чтобы оператор имел доступ только к безопасным зонам. Доступ к опасным зонам защищен крышками и ограждениями, для открывания которых требуется инструмент. Никогда не снимайте эти крышки и ограждения.

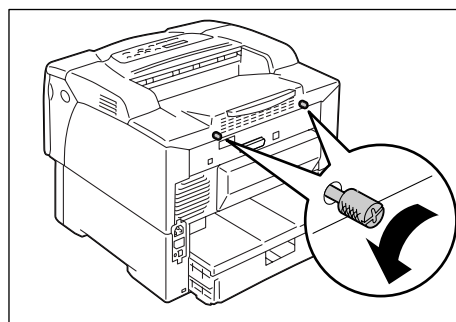
Важная информация

- Перед подключением и отключением разъема интерфейсного кабеля выключите принтер или выньте вилку шнура питания из сетевой розетки. Подключение и отключение разъема при включенном принтере может привести к повреждению аппарата.

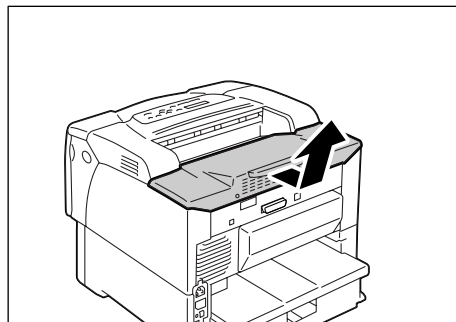
1. Выключите электропитание нажатием выключателя питания, расположенного спереди принтера в нижнем правом углу, в положение <O>. Выньте вилку шнура питания из сетевой розетки и отсоедините шнур от принтера.



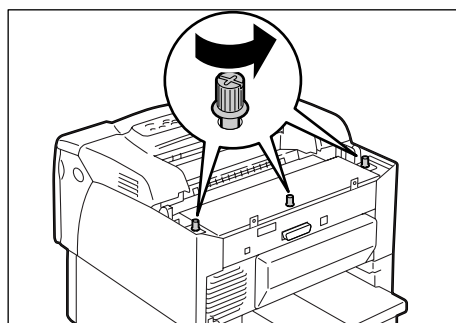
2. Отверните два винта крепления задней крышки к принтеру.



3. Вытяните заднюю крышку вперед и снимите её с принтера.

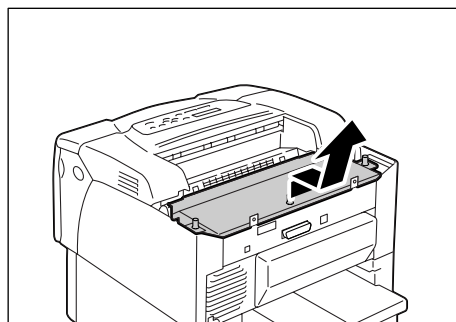


4. Отверните три винта крепления металлической пластины крышки внутри принтера.

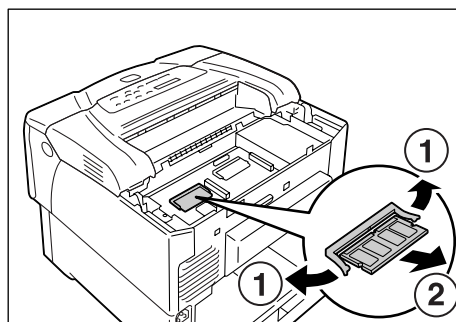


5. Вытяните металлическую пластину крышки вперед и снимите её с принтера.

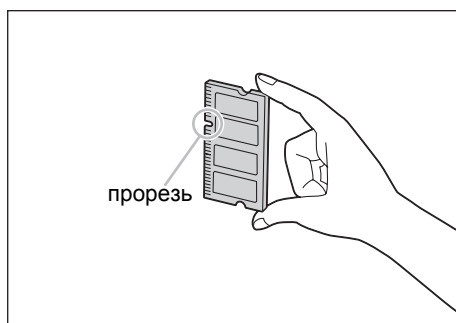
6. Если установлена плата сетевого расширения, то временно снимите ее.



7. Если уже установлена другая плата дополнительной памяти, то нажмите на крепежные зажимы с двух сторон в направлении наружу. Приподняв плату памяти, вытащите её под углом.



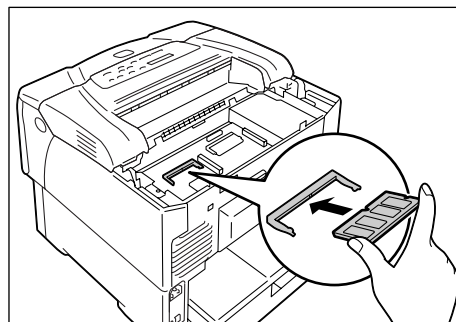
8. Расположите новую плату памяти так, чтобы прорезь в плате располагалась выше центра платы.



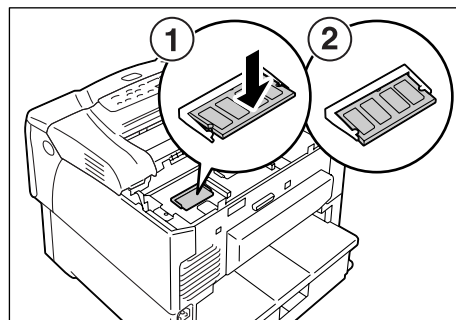
9. Выровняйте прорезь в новой плате памяти с выступом в гнезде для установки ОЗУ (с надписью "SDRAM op." на плате контроллера и под углом вставьте плату памяти в гнездо.

Важная информация

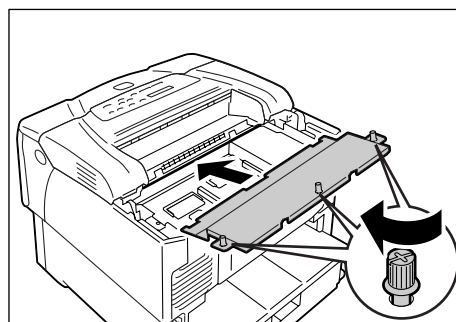
- Плата памяти должна быть установлена слева от платы контроллера. Гнездо в правой части платы контроллера предназначено для дополнительного ПЗУ, которое устанавливается параллельно плате контроллера. Убедитесь, что вы установили плату памяти в нужное посадочное гнездо.



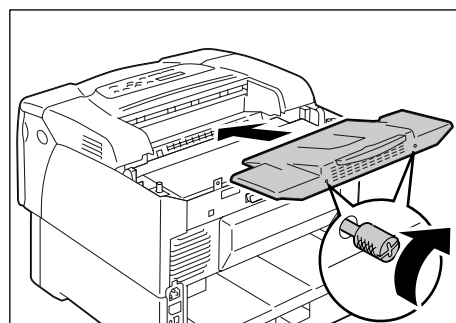
10. Нажмите на новую плату памяти, как показано на рисунке. Если плата установлена правильно, то она с щелчком зафиксировается в гнезде.
11. Если вы снимали плату сетевого расширения, установите её в принтер.



12. Вставьте в принтер металлическую пластину крышки и закрепите ее тремя винтами, вывернутыми при выполнении пункта 4.



13. Вставьте в принтер заднюю крышку и закрепите ее двумя винтами, вывернутыми при выполнении пункта 2.



14. Вставьте вилку шнура питания в розетку и включите электропитание нажатием выключателя питания в положение <|>.

Процедура установки завершена.

Примечание

- Правильность установки платы памяти можно проверить, распечатав список [Настр. принтера]. [Объем памяти] в разделе [Общие] показывает полный объем памяти в принтере (состоящий из памяти на плате контроллера (64 МБ) плюс дополнительная плата памяти). Информация о том, как распечатать список [Настр. принтера], приведена в разделе "<ОК/Извлечение>Печать отчета/списка" (Р. 147).
- Если вы добавили память при эксплуатации принтера, то измените настройку емкости памяти в драйвере принтера. Более подробная информация приведена в оперативной справочной системе драйвера принтера.

A.6 Примечания и ограничения

Примечания и ограничения при работе с принтером

В этом разделе указаны примечания и ограничения, касающиеся работы с принтером.

Жесткий магнитный диск (опционный)

- Неожиданное отключение питания принтера из-за аварии электропитания или другой причины может привести к искажению данных на магнитном диске.
- Не выключайте питание, когда проводится доступ к жесткому магнитному диску.

Дополнительные принадлежности

- Для использования функции защищенной печати и пробной печати установите в принтер опционный жесткий магнитный диск.

Примечание

- Для использования функции [Режим печати страницы] установите в принтере дополнительную память. Настройка [Режим печати страницы] во [Вкл] изменяет метод печати в принтере. При печати больших данных или когда печать занимает много времени, настройте [Режим печати страницы] в [Вкл] и попробуйте печатать снова.

Показания счетчика для 2-сторонних отпечатков

Если вы печатаете двустороннее задание, то в зависимости от используемого приложения и настройки числа отпечатков приложение может вставить в задание чистую страницу. В этом случае чистая страница считается как одна страница.

A.7 Глоссарий

10BASE-T:

Сеть 10 Ethernet Мб/с, которая использует модулирующий сигнал и кабель с витой парой. Это один из стандартов IEEE802.3

100BASE-TX:

Расширенный вариант 10BASE-T, называемый также FastEthernet. Скорость передачи данных в нем 100 Мб/с, что намного больше 10 Мб/с у 10BASE-T.

Адрес:

Информация (идентификатор), которая назначается для указания каждого узла (компьютера или терминала) в сети. Число, указывающее ячейку в памяти компьютера, также называется "адрес".

Прикладная программа:

Компьютерная программа, предназначенная для решения определенной задачи. Имеются программы для различных задач, например, текстовые редакторы, электронные таблицы, графика, базы данных.

Двунаправленная связь:

Тип связи, в котором два устройства обмениваются информацией друг с другом. Позволяет выполнить как передачу данных (например, задания печати), так и прием данных (например, состояние задания) на принтер и от принтера.

BOOTP:

Сокращение от BOOTstrap Protocol (протокол загрузки). Этот протокол позволяет клиенту сети TCP/IP автоматически запросить информацию о конфигурации сети у сервера.

Подборка, или разбор по копиям

Программирование вывода, когда каждый комплект копий выводится в том же порядке страниц, как у оригинала. При печати двух копий трехстраничного оригинала страницы будут выводиться в порядке 1-2-3, 1-2-3.

DHCP:

Сокращение от Dynamic Host Configuration Protocol (протокол динамического конфигурирования хоста). Этот протокол использует сервер для автоматического назначения IP-адресов клиентским компьютерам.

DNS:

Сокращение от Domain Name System (система имен доменов). Это служба разрешения имен, которая преобразует имена хостов в IP-адреса.

dpi:

Сокращение от dots per inch (точек на дюйм). Обозначает количество отдельных точек, которые можно напечатать на дюйме (примерно 25.4 мм), используется в качестве единицы разрешающей способности.

Эмуляция:

Способность принтера имитировать результаты печати на других принтерах. Режим печати, когда принтер эмулирует другой принтер, называется "режим эмуляции".

EtherTalk:

Это один из протоколов передачи данных в «AppleTalk» то есть в сетевом программном обеспечении для Macintosh.

Шрифт

Полный набор букв и символов с общими единичными характеристиками, например, стилем и гарнитурой.

Грамм на квадратный метр (г/м²):

Вес одного квадратного метра бумаги в граммах.

HTTP:

Протокол, используемый для связи с веб-сайтом в Интернет.

Улучшение изображения

Функция, которая искусственно улучшает разрешение за счет сглаживания переходов между белым и черным и устранения пиксельной "зубчатости".

IP-адрес:

Адрес, используемый протоколом TCP/IP для идентификации компьютеров в сети. Он выражается в формате, представляющем собой последовательность четырех чисел, разделенных точками.

IPP:

Протокол, используемый для печати по HTTP.

Задание:

Единица работы, обрабатываемая компьютером. Задание печати является единицей работы, которая выполняется на принтере и состоит в печати одного файла. Отмена и выполнение печати проводится такими единицами.

Локальный принтер

В этом руководстве "локальный принтер" означает принтер, который непосредственно подсоединен к компьютеру по кабелю параллельного интерфейса или интерфейса USB.

Мультиизображения

Функция, которая позволяет напечатать несколько страниц на одном листе бумаги.

NetWare:

Сетевая операционная система, разработанная компанией Novell, Inc.

Сетевой принтер:

В этом руководстве "сетевой принтер" означает принтер, который подключен к компьютерной сети с помощью кабеля Ethernet.

Оперативная справочная система:

Руководство, которое можно просмотреть на экране компьютера.

Операционная система (ОС):

Специальное программное обеспечение, которое работает на компьютере и управляет работой аппаратуры и других программ. Она обеспечивает интерфейс к аппаратуре для прикладных программ.

Файл PDF:

В этом руководстве мы называем документ, созданный в Acrobat (программа, разработанная компанией Adobe Systems), "файлом PDF". Для просмотра файлов PDF на компьютере вы должны установить на компьютер программу, называемую Adobe Acrobat Reader.

Порт:

Точка подключения, которая позволяет компьютеру и периферийному устройству обмениваться информацией.

Порт9100:

Протокол сетевой передачи данных, реализованный в среде Windows NT 4.0, 2000, Windows XP, Windows Server 2003 и Windows Vista.

В среде Windows NT 4.0, 2000, Windows XP и Windows Server 2003 его можно использовать как монитор стандартного порта TCP/IP.

стр/мин:

Единица измерения, которая показывает, как много страниц принтер может напечатать за одну минуту.

Печатная область:

Участок бумаги, на котором можно печатать.

Драйвер принтера:

Программа, которая переводит созданные в приложении данные в формат, который принтер может прочесть и напечатать.

Протокол:

Набор правил для обмена информацией между аппаратурой или двумя компьютерами в сети.

Разрешение:

Качество детализации изображения, представленное числом точек на дюйм (dpi). Чем выше dpi, тем больше разрешение.

Сервер:

Компьютер в сети, который хранит файлы данных для доступа к ним других компьютеров.

"Клиент" - это компьютер, который запрашивает услуги у сервера.

SMB:

Сетевой протокол, реализующий передачу файлов в сети Windows Network (Microsoft Network), его можно использовать в Windows NT 4.0, Windows 2000, Windows XP, Windows Server 2003, and Windows Vista.

SNMP:

Протокол, который управляет сетевыми устройствами в сети.

В устройстве, которое управляет активностью сетевых устройств, работает программа, называемая "менеджер SNMP". В то же время на контролируемом устройстве работает программ "агент SMNP".

Программное обеспечение

Программы, которые выполняются на компьютерах. Операционные системы и прикладные программы также относятся к программному обеспечению.

TCP/IP:

Сетевой протокол, разработанный в рамках проекта DARPA NET (исследовательский проект по разработке сетей, финансируемый министерством обороны США). Это стандартный протокол Интернет, поддерживаемый на множестве компьютерных платформ, от персональных компьютеров до больших ЭВМ.

USB:

Сокращение от Universal Serial Bus (универсальная последовательная шина). Это интерфейс для передачи данных между компьютером и периферийными устройствами. Он предусматривает "горячее" подключение, то есть подсоединение и отсоединение устройств без выключения питания компьютера.

WINS:

Сокращение от Windows Internet Name Services (служба имен Интернет для Windows). Это служба разрешения имен, которая преобразует имя компьютера в IP-адрес в среде TCP/IP.

Дерево меню панели управления

Основные функции панели управления

Для перехода вверх и вниз по меню:	<▲> Или <▼> Кнопки
Для выбора меню или перехода вправо:	<▶> Кнопки
Для отмены выбора или возврата влево:	<<◀> Кнопки
Для подтверждения ввода:	OK / <OK/Извлечение> Кнопки
Для выхода из окна меню:	<Меню> Кнопки

Функции ввода символов/цифр

Для увеличения или уменьшения величины:	<▲> Или <▼> Кнопка
Для перехода между цифрами или полями:	<▶> Или <<◀> Кнопка
Для сброса значения в исходное по умолчанию:	<▲> И <▼> Кнопки

Обозначения для меню администратора



: Главные меню

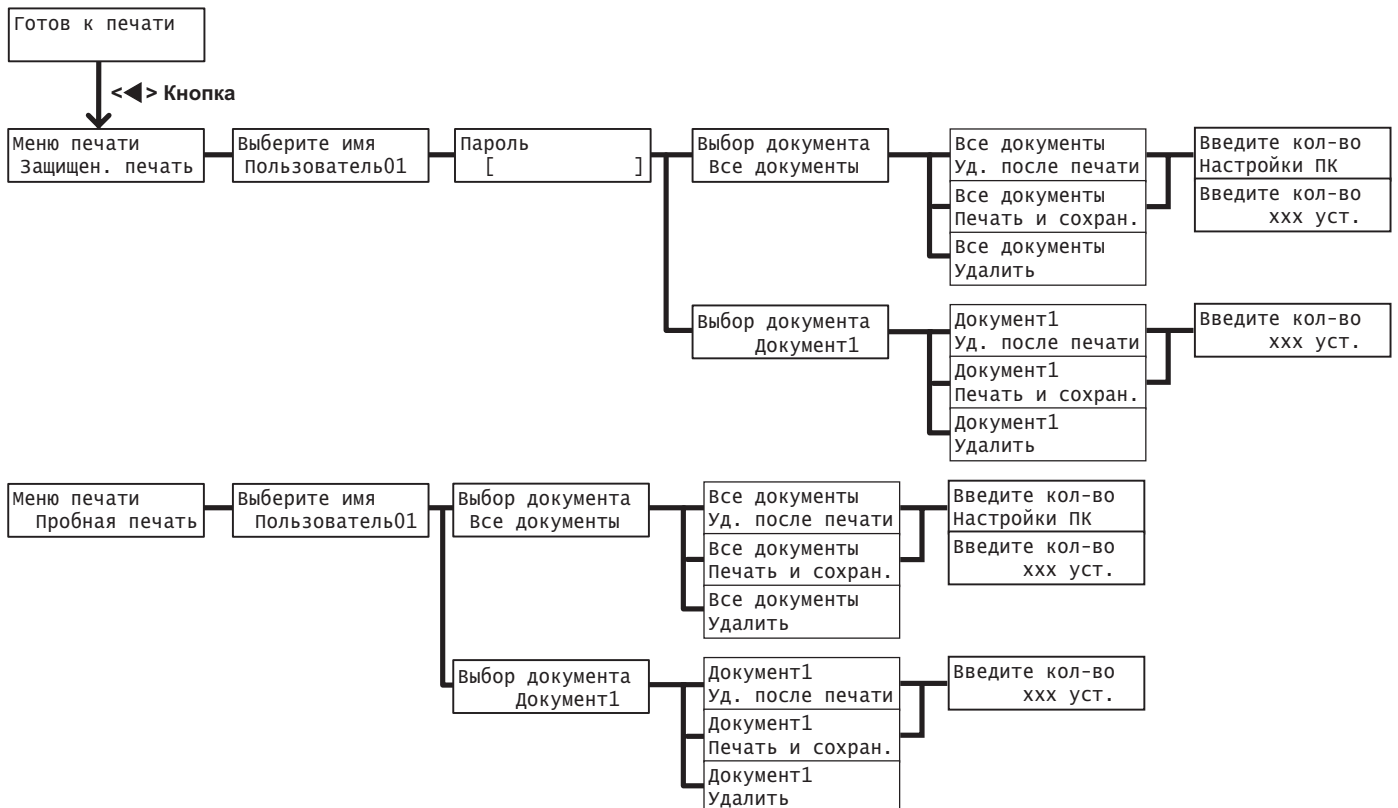


: Отображаемые/скрытые пункты зависят от опций, установленных на принтере

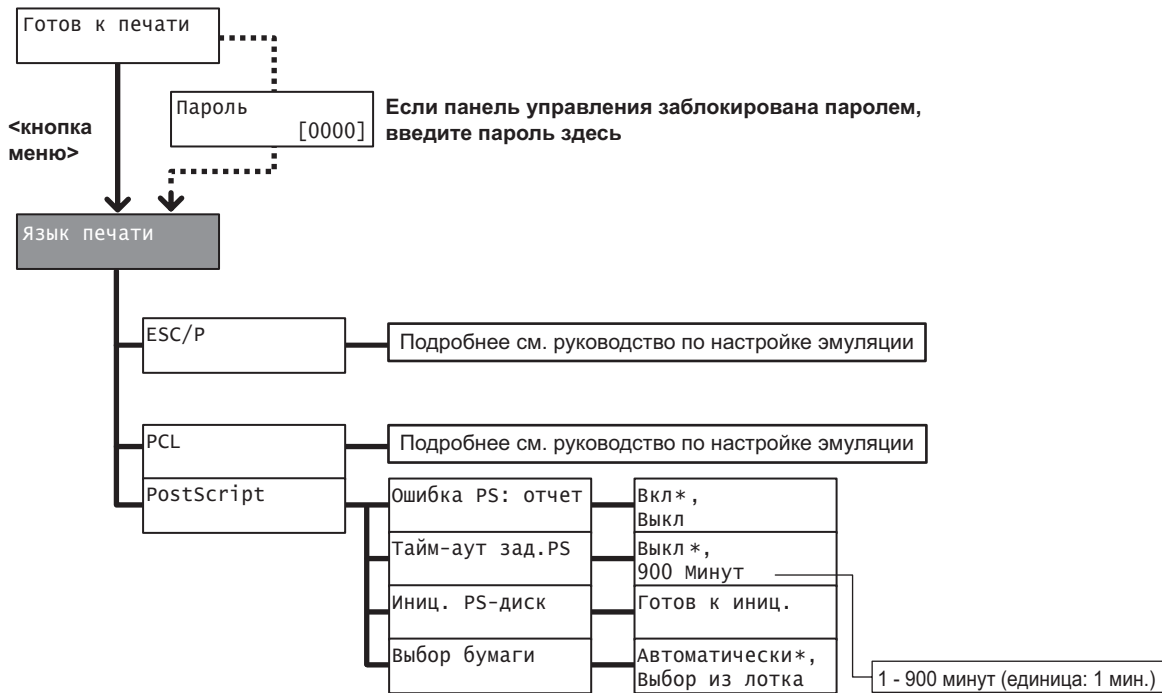
* : По умолчанию

Меню печати

Меню печати появляется на дисплее только при установленном дополнительном жестком диске



Меню администратора



- *1: 1 - 999 уст.
- *2: 32 символов
Код 0x20 - 0x7d
- *3: Если [Формат по умолч.] – [A4]
- *4: Если [Формат по умолч.] – [8.5 x 11]

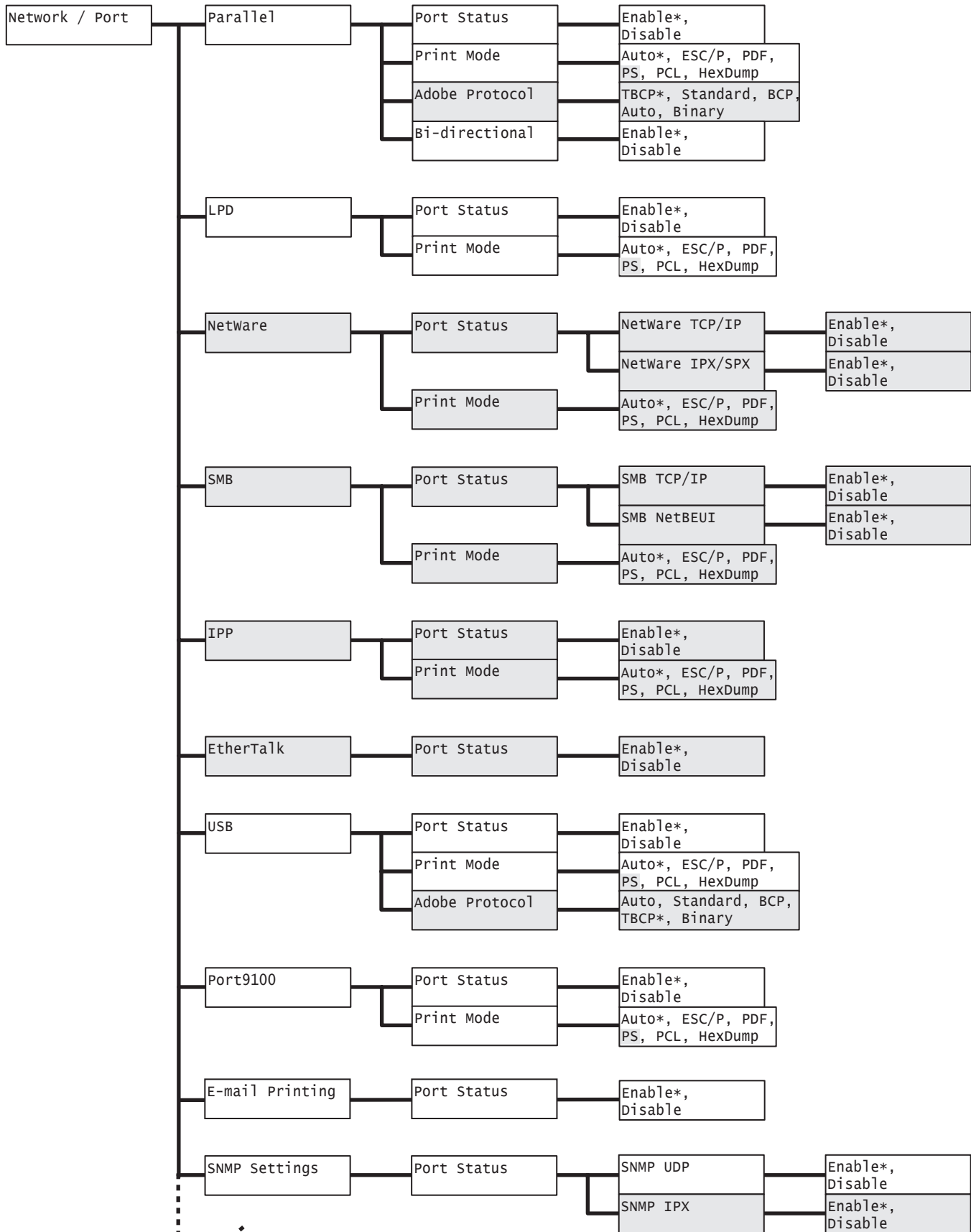
Информ. страницы — Журнал задания, Журнал ошибок, Счетчик печати, Настр. принтера, Настройки панели, Список шрифтов, Шрифты PCL, Шрифты PS, Пользов., Макросы PCL, ESC/P логический, PS логический, Сохран. документы

Счетчики счетов — Счетчик 1, Счетчик 2, Счетчик 3, Счетчик 4

Меню администратора

- Сеть / порт — Продолжение на след. стр. Кому★А
- Настр-ка системы — Продолжение на след. стр. Кому★D
- Настр. принтера — Продолжение на след. стр. Кому★F
- Обслуживание — Продолжение на след. стр. Кому★H
- иниц/удал данные — Продолжение на след. стр. Кому★I

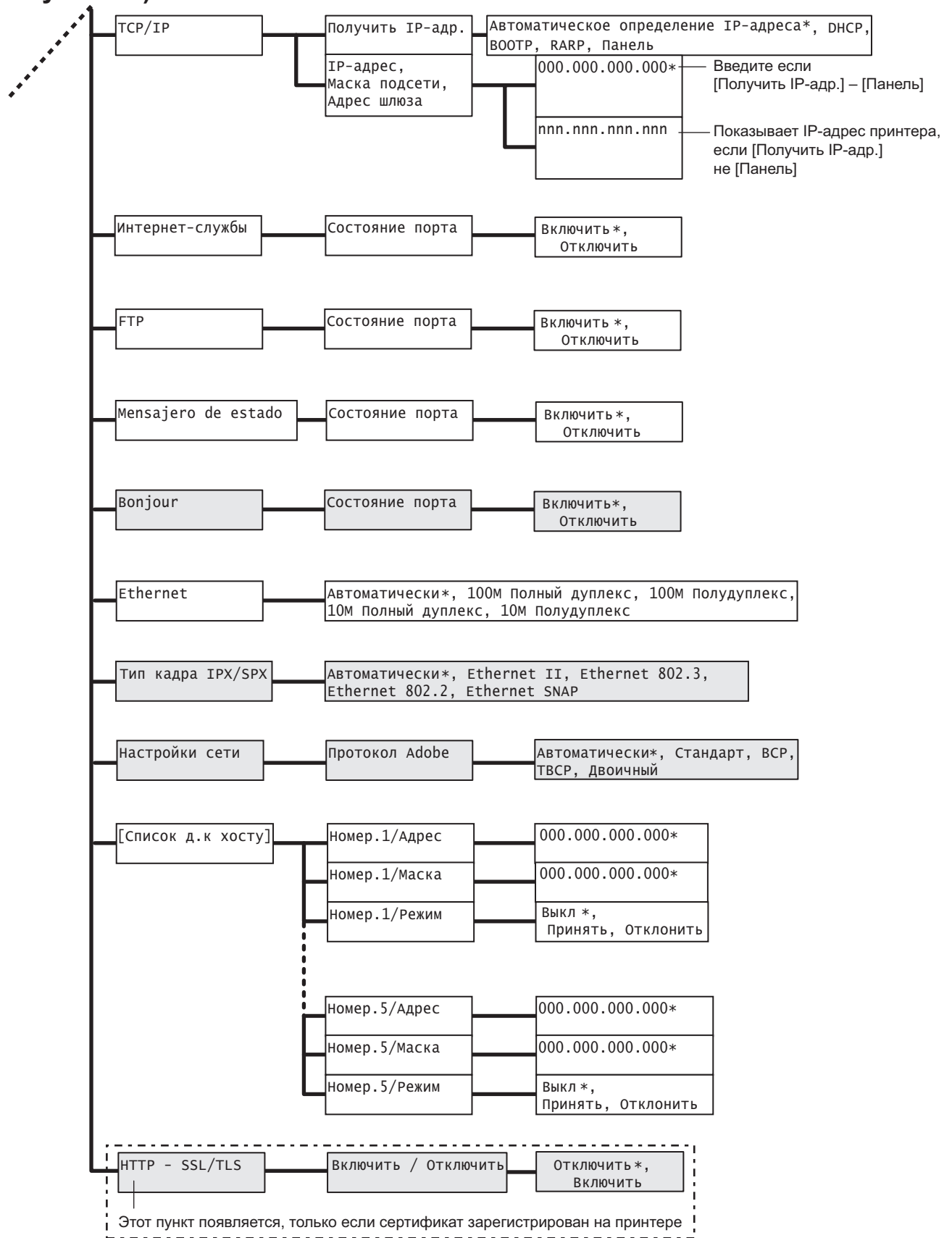
★A



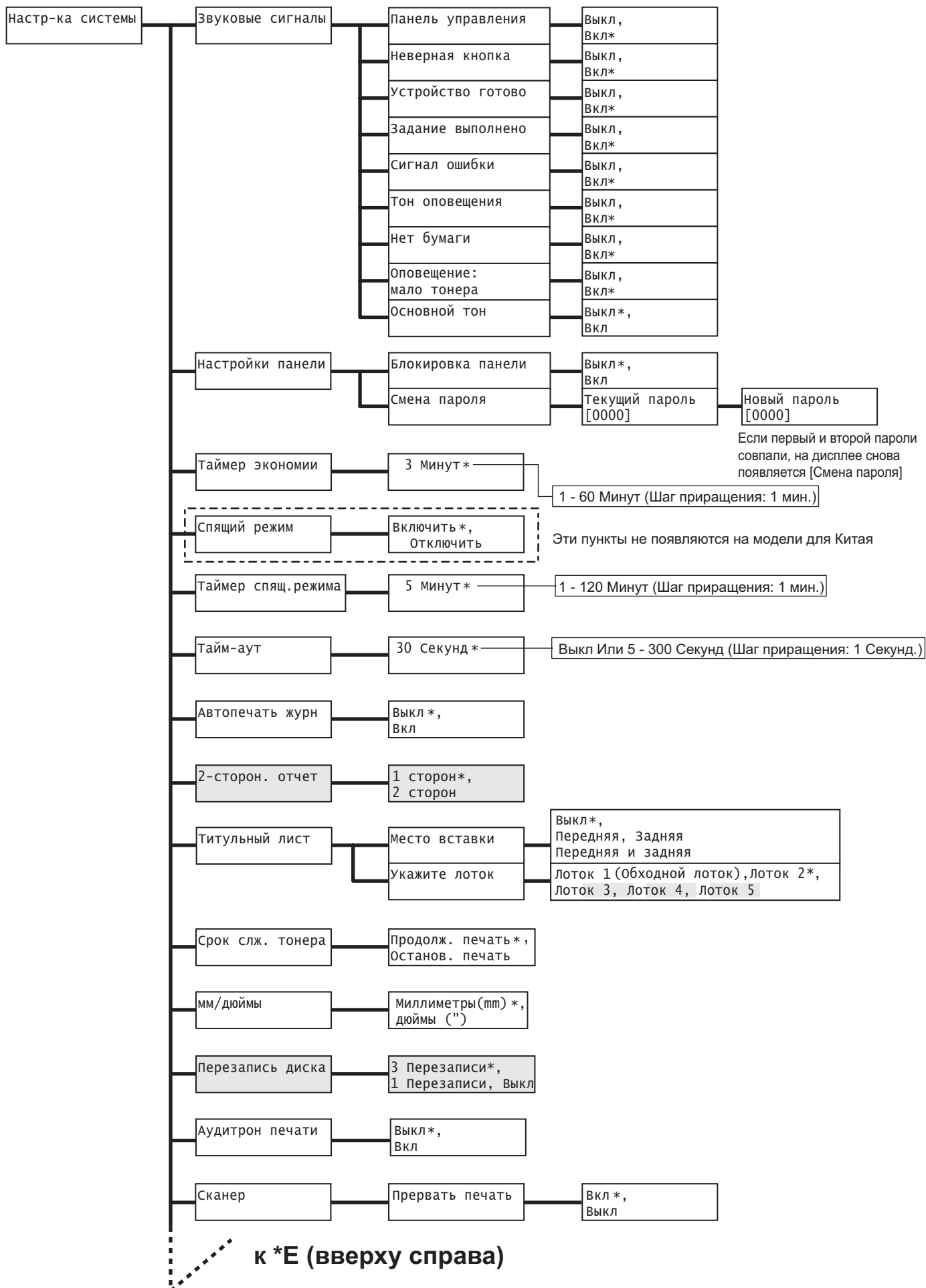
To ★B (top right)

с *В (снизу слева)

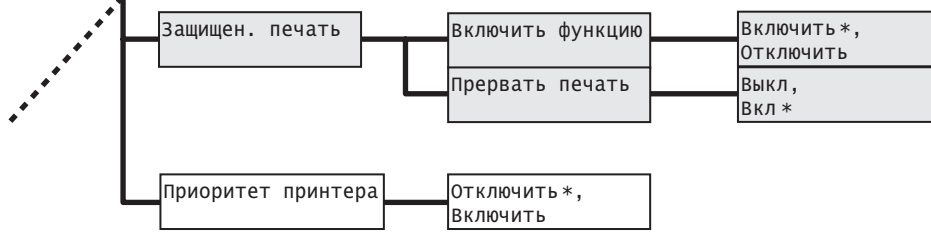
([Сеть / порт] Продолжение)



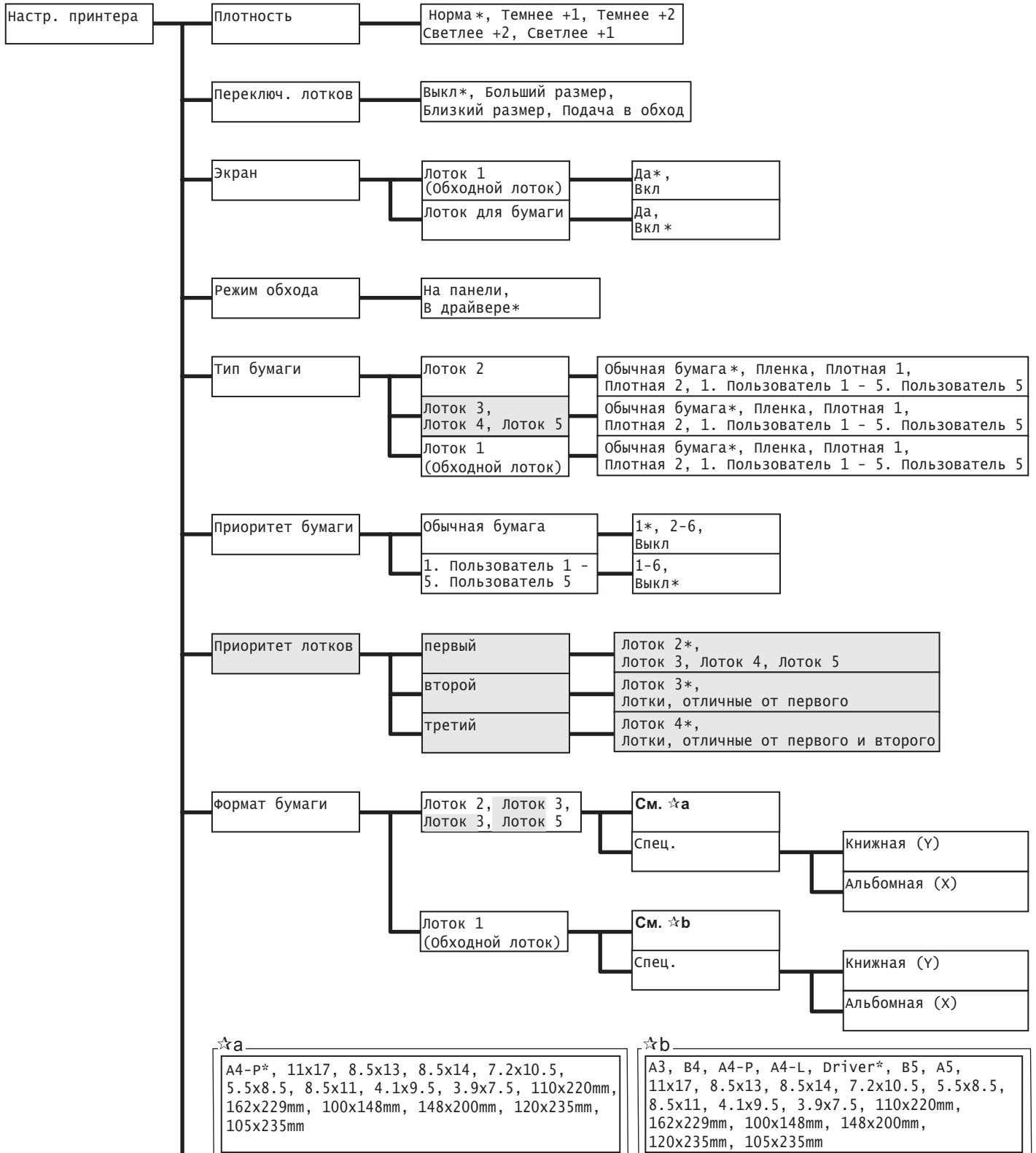
★D



с *G (с предыд. стр.) продолж. [Настройки принтера]



★F

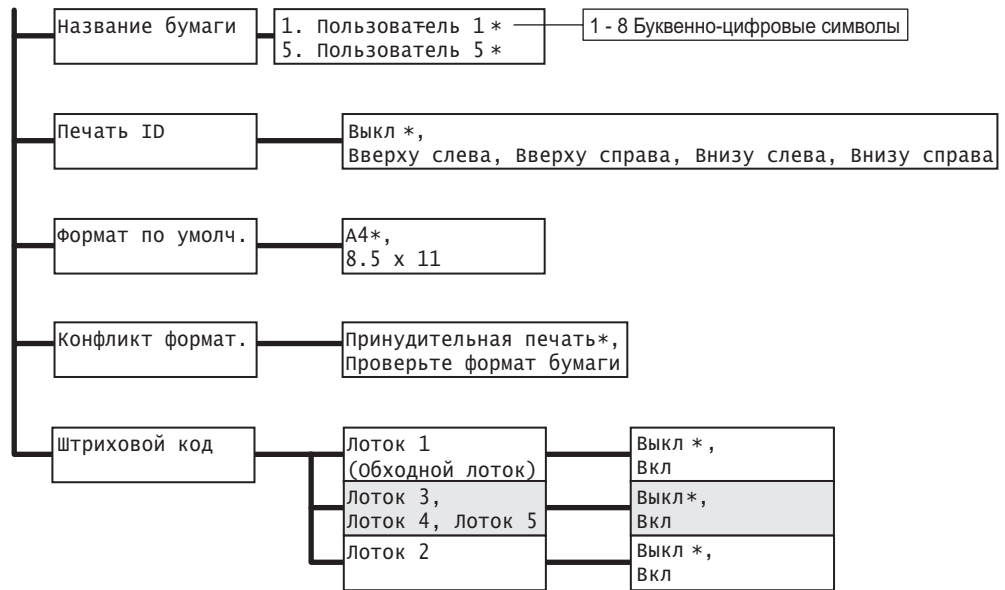


☆а
 А4-Р*, 11x17, 8.5x13, 8.5x14, 7.2x10.5, 5.5x8.5, 8.5x11, 4.1x9.5, 3.9x7.5, 110x220mm, 162x229mm, 100x148mm, 148x200mm, 120x235mm, 105x235mm

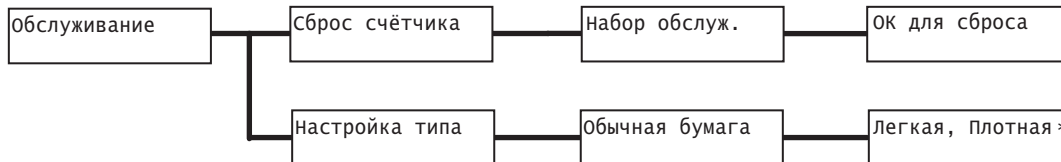
☆b
 А3, В4, А4-Р, А4-Л, Driver*, В5, А5, 11x17, 8.5x13, 8.5x14, 7.2x10.5, 5.5x8.5, 8.5x11, 4.1x9.5, 3.9x7.5, 110x220mm, 162x229mm, 100x148mm, 148x200mm, 120x235mm, 105x235mm

к *G (на след. стр.)

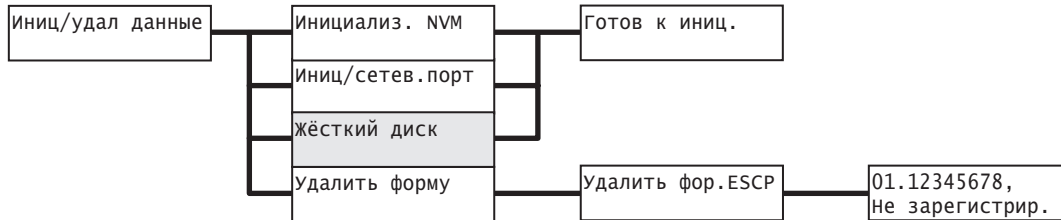
с *G (с предыд. стр.) продолж. [Настройки принтера]



★Н



★I



Указатель

Цифры

2-сторон. отчет	99
2-сторонняя печать.	34

A-Z

Bonjour	92
CentreWare Internet Services	148
контроль/управление принтером из обозревателя Интернет	148
обзор	13
оперативная справочная система	16
проблемы.	135
пункты настройки	15
Ethernet	92
EtherTalk	86
FTP	91
HTTP	
Шифрование данных по SSL для связи по HTTP	153
HTTP-SSL/TLS.	95
IPP	86
IPX/SPX имя кадра	93
IP-адрес	
контроль принимаемых данных по IP-адресу	158
настройка	6
LPD.	83
NetWare	84
PCL.	79
PostScript	79
PPD	17
PrintingScout	149
Readme.txt	17
SMB	85
TCP/IP	90
USB	87
Windows 2000	17
Windows NT 4.0	17
Windows Server 2003	17
Windows Vista	17
Windows XP	17
Xerox веб-сайт.	vii

A

автоматический выключатель	23
Автопечать журнала.	99
адрес шлюза	9
аппарат	
обслуживание	xi
предупредительная маркировка	x
Аудитрон печати.	101

Б

безопасность	
--------------	--

лазер	xiii
обслуживание	xiv
озон.	xiv
расходные материалы	xv
сертификация безопасности аппарата	xv
эксплуатационная информация.	xiii
электрическая	xi
эмиссия радиочастотных помех.	xv
безопасность при выделении озона	xiv
безопасность при обслуживании	xiv
безопасность при эксплуатации	xiii
безопасность расходных материалов.	xv
блок двусторонней печати	23, 186
блок двусторонней печати А	23
блок двусторонней печати В	23
блок термического закрепления	23
бумага	59
загрузка бумаги	64
загрузка бумаги в лотки 2-5	66
загрузка бумаги в лоток 1 (обходной)	64
неподдерживаемая бумага.	62
поддерживаемые типы бумаги.	59
хранение бумаги и обращение с ней.	63
бумага нестандартного формата	
печать.	42, 44
регистрация	42

В

веб-сайт, Xerox	vii
верхняя крышка.	21
внутренняя крышка.	23
внутренний жёсткий магнитный диск.	186
Водяные знаки.	34
вторичная переработка	
изделие	xviii
вторичная переработка и утилизация	
изделия	xviii
выключатель питания.	21
выходной лоток	22

Г

гlossарий.	194
Горячая линия Xerox.	vii

Д

диалоговое окно свойств	34
дополнительная память	189
дополнительный модуль памяти.	186
дополнительные устройства	186
конфигурации принтера	31
драйвер принтера	
загрузка	188
оперативная справочная система	33
последний драйвер принтера.	188
удаление	20

установка 17

Ж

Журнал заданий: отчет 145
Журнал ошибок: отчет 145

З

задание печати
отмена задания печати 30
проверка состояния задания 30
задняя крышка 22
замена картриджа принтера 141
застревание бумаги, устранение 113

И

Избранное 34
Индикатор Готов 25, 122
Индикатор Ошибка 25, 122
Иниц/удал данные 111
Интернет-службы 91
Информация лотка для бумаги 31
информация о продукте, получение 188

К

кабель
кабель USB 4
кабель параллельного интерфейса 4
подключение кабеля 4
сетевой кабель 5
кабель USB 4
кабель параллельного интерфейса 4
картридж принтера 139
кнопка
Кнопка Извлечение/Настройка 24
Кнопка Меню 24
Кнопка На связи 25
Кнопка с подсветкой Энергосбережение 24
Кнопка Извлечение/Настройка 24
Кнопка Меню 24
Кнопка На связи 25
Кнопка с подсветкой Энергосбережение 24
коды ошибок 133
конверты, загрузка 35
контроль принимаемых данных по
IP-адресу 153
конфиденциальные документы, печать 51
Конфликт форматов 109
крышка
верхняя крышка 21
внутренняя крышка 23
задняя крышка 22
крышка лотка 23
передняя крышка 21
крышка лотка 23

Л

лазерная безопасность xiii
лампочка
Индикатор Готов 25, 122

Индикатор Ошибка 25, 122
Кнопка с подсветкой Энергосбережение 24
локальный принтер 1
Лоток 1 (Обходной лоток) 21

М

Макросы PCL 146
Маркировка CE, нормативная информация xvi
маска подсети 9
Меню админ 76, 81
микропрограмма, обновление 188
мм/дюймы 100
Мультиизображения 34

Н

Название бумаги 108
Настр-ка системы 95
Настройки панели (список) 145
Настройки принтера (список) 145
Настройки сети 93
настройки сети и порта 81
незаконное копирование xix
нормативная информация xvi
Маркировка CE xvi

О

обзор аппарата
сертификация безопасности xv
Обслуживание 110
обслуживание xi
обходной лоток (Лоток 1) 21
общие меню 75
описание 79
основная процедура настройки 77
Окно меню 26
окно печати 26
отмена задания печати 30
Отчет аудитрона 145
Отчет счетчика 145
Отчет/список 76, 145
Журнал заданий: отчет 145
Журнал ошибок: отчет 145
Макросы PCL 146
Настройки панели (список) 145
Настройки принтера (список) 145
Отчет аудитрона 145
Отчет счетчика 145
печать отчетов/списков 147
Пользовательский список 146
Сохраненные документы 146
Список логических принтеров ESC/P 146
Список логических принтеров PostScript 146
Список шрифтов PostScript 145
Счетчик печати: отчет 161
Шрифты PCL 145

П

панель управления 21, 24
блокирование панели управления 153

настройка меню панели управления	75
Параметры SNMP	89
передняя крышка	21
перемещение принтера	179
периодически заменяемый узел	187
печатная область	185
печать	33
бумага нестандартного формата	44
отмена задания печати	30
печать конфиденциальных документов	51
печать после проверки результатов печати	55
печать при изменении типов бумаги в лотках	46
процедура печати	33
Печать ID	109
Печать эл. почты	88
питание	
включение/выключение питания	27
проблемы	121, 122
Плакат	34
Плотность бумаги	111
Поворот изображения на 180 градусов	38
поддерживаемая рабочая среда	1
поиск и устранение неполадок	113
застывание бумаги	113
коды ошибок	133
проблемы печати и качества изображения	124
проблемы подачи бумаги и лотков	128
проблемы при печати	122
проблемы с аппаратурой (отказ питания, необычный шум и т.п.)	121
проблемы с питанием	121, 122
проблемы, относящиеся к сети	135
сообщения об ошибках (в алфавитном порядке)	129
Показания счетчика	76, 160
проверка счетчика	160
проверка числа напечатанных листов	160
Пользовательский список	146
порт, включение порта	11
Порт9100	88
предупредительная маркировка	x
предупреждения	xi
примечания и ограничения при работе	193
принтер	
перемещение принтера	179
проверка состояния принтера по электронной почте	150
чистка принтера	168
принт-картридж	23
Приоритет бумаги	106
Приоритет лотков	107
Приоритет печати	102
Протокол SSL/TLS	153

Р

рабочая среда	1
Разделители пленок	34

разъем USB	23
разъем параллельного порта	23
разъем шнура питания	23
расходные материалы	
замена расходных материалов	139
картридж принтера	139
покупка расходных материалов	139
ресурс расходных материалов	187
типы расходных материалов	139
ресурс расходных материалов	187
ролики подачи	171
Рычаг освобождения передней крышки	22

С

Серийный номер	vii
сетевая плата расширения	186
сетевой интерфейсный разъем	23
сетевой кабель	5
сетевой принтер	1
Сеть / порт	81
сеть, настройка сетевой среды	6
Системный администратор	viii
Создание брошюры	34
сообщения (в алфавитном порядке)	129
сообщения об ошибках	129
соответствие экологическим нормам	xvii
состояние	
контроль/управление принтером из обозревателя Интернет	148
проверка состояния принтера по электронной почте	150
проверка состояния принтера с помощью PrintingScout	149
Сохраненные документы	146
Спящий режим	98
Специальный размер бумаги	43
Список д.к хосту	94
Список логических принтеров ESC/P	146
Список логических принтеров PostScript	146
Список настроек панели	97
Список настроек принтера	103
Список шрифтов	145
Список шрифтов PCL	145
Список шрифтов PostScript	145
Срок слж. тонера	100
счетчик	160
проверка счетчика	160
Счетчик печати: отчет	161

Т

Тайм-аут	98
Таймер спящ.реж.	98
Таймер энергосбережения	97
технические характеристики	181
Титульный лист	99

У

удлинитель выходного лотка	22
узлы и их функции	21

Устройство подачи на 550 листов	186
утилизация изделия	xviii

Ф

Формат бумаги	107
Формы	34
Функция StatusMessenger	91, 150
проблемы.	137
Функция Автовыбор лотка	73
Функция защищенной печати 34, 51, 102, 153	
Функция идентификации	153, 162
Функция пробной печати	34, 55
Функция управления аудитроном	162
Функция факса	
Директива о радиотехническом и	
телекоммуникационном терминальном	
оборудовании.	xvi
функции обеспечения безопасности.	153

Ш

Шифрование данных по SSL для связи по HTTP.	153
--	-----

Э

Экран	104
эл. почта	
проверка состояния принтера по	
электронной почте.	150
эмиссия радиочастотных помех	xv

Я

Язык печати.	76, 79
----------------------	--------

