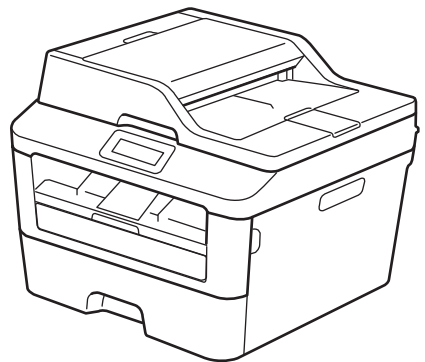




# Руководство по основным функциям

**DCP-L2500DR**  
**DCP-L2520DWR**  
**DCP-L2540DNR**  
**MFC-L2700DNR**  
**MFC-L2700DWR**



## **Интерактивное руководство пользователя**

Для получения более подробных инструкций и  
дополнительной информации см.  
"Интерактивное руководство пользователя" на  
сайте: [solutions.brother.com/manuals](http://solutions.brother.com/manuals)



## В случае обращения в службу поддержки клиентов

Запишите и используйте для справки указанные ниже данные.

Номер модели: DCP-L2500DR/DCP-L2520DWR/DCP-L2540DNR/  
(Обведите номер MFC-L2700DNR/MFC-L2700DWR  
используемой модели)

Серийный номер: <sup>1</sup> \_\_\_\_\_

Дата приобретения: \_\_\_\_\_

Место приобретения: \_\_\_\_\_

<sup>1</sup> Серийный номер указан на задней стороне корпуса устройства. Сохраните данное Руководство пользователя и товарный чек в качестве свидетельства приобретения на случай кражи, пожара или проведения гарантийного обслуживания.

Зарегистрируйте устройство на веб-сайте

<http://www.brother.com/html/registration>

После регистрации устройства в компании Brother вы будете зарегистрированы в качестве его первоначального владельца. Преимущества регистрации в Brother:

- регистрация позволяет подтвердить дату покупки устройства при потере товарного чека;
- регистрация помогает получить компенсацию при наступлении страхового случая, связанного с потерей устройства;
- зарегистрировавшись, можно получать уведомления об усовершенствованиях устройства и специальных предложениях.

Самый удобный способ регистрации нового устройства — на веб-сайте <http://www.brother.com/html/registration>.

## Последние обновления драйверов

Чтобы загрузить драйверы, зайдите на страницу **Загрузка** для своей модели устройства на веб-сайте Brother Solutions Center по адресу <http://support.brother.com>

Рекомендуется периодически загружать оттуда обновления для микропрограмм. Благодаря этому устройство будет работать с максимальной эффективностью.

# Интерактивное руководство пользователя поможет вам узнать обо всех возможностях устройства

## Быстрая навигация

- ✓ Строка поиска
- ✓ Специальная панель навигации

## Полнота

- ✓ Все вопросы в одном руководстве

## Понятный интерфейс


- ✓ Пошаговые инструкции
- ✓ Краткое содержание материала в верхней части страницы



- 1. Строка поиска
- 2. Панель навигации
- 3. Краткое содержание
- 4. Пошаговые инструкции

## Где можно найти это руководство?

(Windows®)

Нажмите  (Пуск) > Все программы > Brother > Brother Utilities > Brother MFC-XXXX series > Поддержка > Руководства пользователя.

(Windows® 8)

Коснитесь или щелкните  (Brother Utilities) > Brother MFC-XXXX series > Поддержка > Руководства пользователя.

(Выберите из раскрывающегося списка необходимую модель, если она еще не выбрана.)

(Macintosh и другие варианты)

Чтобы загрузить руководства, зайдите на страницу **Руководства** для своей модели устройства на веб-сайте Brother Solutions Center по адресу <http://support.brother.com>

**При появлении вопросов или возникновении проблем ознакомьтесь с ответами на часто задаваемые вопросы.**





Несколько способов поиска

Отображение похожих вопросов для более подробной информации

Регулярные обновления, продиктованные отзывами потребителей

# Часто задаваемые вопросы и устранение неполадок

По категориям **Популярные** Последние

-  **Инструкции / Поиск и устранение неисправностей**
  - ▶ [Сообщения об ошибках](#) ▶ [Подача бумаги/Замятие бумаги](#)
  - ▶ [Печать](#) ▶ [Сканирование](#) ▶ [Копирование](#) ▶ [Телефон](#) ▶ [Факс](#)
  - ▶ [Мобильные устройства](#) ▶ [Облачные сервисы](#) ▶ [Прочее](#)
-  **Настройка / Параметры**
  - ▶ [Настройка продукта](#) ▶ [Драйверы/программное обеспечение](#)
  - ▶ [Настройка подключения к сети](#)
-  **Дополнительные и заменяемые компоненты / Текущее обслуживание**
  - ▶ [Расходные материалы/Бумага/Аксессуары](#) ▶ [Очистка](#)
-  **Прочее**
  - ▶ [Технические характеристики](#) ▶ [Информация о поддержке операционных систем](#)

---

**Поиск по ключевым словам**

▶ [Поиск ответов по идентификатору вопроса](#)

▶

По категориям **Популярные** Последние

Так как веб-сайт Brother Solutions Center регулярно обновляется, внешний вид этой страницы может быть изменен без уведомления.

## Где можно найти ответы на часто задаваемые вопросы?

Brother Solutions Center

<http://support.brother.com>

# Условные обозначения

В настоящем руководстве используются следующие символы и условные обозначения:

## ПРЕДУПРЕЖДЕНИЕ

Знак ПРЕДУПРЕЖДЕНИЕ указывает на потенциально опасную ситуацию, которая, если ее не предотвратить, может привести к смертельному исходу или получению тяжелых травм.

## ОСТОРОЖНО

Знак ОСТОРОЖНО указывает на потенциально опасную ситуацию, которая, если ее не предотвратить, может привести к получению легких или средних травм.

## ВАЖНАЯ ИНФОРМАЦИЯ

Надписью ВАЖНАЯ ИНФОРМАЦИЯ обозначены описания опасных ситуаций, которые (если не избегать их) могут привести к повреждению имущества или нарушению работы устройства.

## ПРИМЕЧАНИЕ

После надписи ПРИМЕЧАНИЕ указана рабочая среда, условия установки или особые условия эксплуатации.



Таким символом обозначены рекомендации, которые содержат полезные подсказки и дополнительные сведения.



Таким символом обозначены предупреждения об опасности поражения электрическим током.



Такой символ предупреждает о возможности возгорания.



Такой символ предупреждает о наличии сильно нагреваемых деталей устройства, до которых нельзя дотрагиваться.



Запрещающие символы указывают на действия, которые нельзя выполнять.

## Полужирный

Полужирным шрифтом выделяются названия клавиш на панели управления устройства или кнопок на экране компьютера.



### ***Курсив***

Курсивом выделяются важные моменты в тексте или ссылки на другие разделы руководства.

### **[Courier New]**

Шрифтом Courier New выделяются сообщения, отображаемые на ЖК-дисплее устройства.

## **Примечание о составлении и издании**

Настоящее руководство составлено и издано с целью предоставления новейшей информации по безопасности продукта, существовавшей на момент публикации. Информация в этом руководстве может быть изменена.

Для получения последней версии руководства посетите веб-сайт <http://support.brother.com>

# Содержание

<b>1</b>	<b>Общая информация</b> .....	<b>1</b>
	Обзор панели управления.....	1
	Доступ к утилитам Brother.....	7
	Первоначальная настройка .....	8
	Установка даты и времени .....	8
	Настройка громкости звонка .....	8
	Настройка громкости звукового сигнала .....	8
	Настройка громкости динамика .....	9
<b>2</b>	<b>Работа с бумагой</b> .....	<b>10</b>
	Загрузка бумаги .....	10
	Загрузка бумаги и печать с использованием лотка для бумаги .....	10
	Настройка функции проверки формата .....	11
	Изменение формата бумаги .....	11
	Изменение типа бумаги.....	12
	Рекомендованные печатные носители .....	13
	Использование специальной бумаги .....	13
<b>3</b>	<b>Печать</b> .....	<b>14</b>
	Печать с компьютера (Windows®).....	14
	Печать документа (Windows®) .....	14
	Печать на обеих сторонах бумаги (Windows®) .....	14
	Печать нескольких страниц на одном листе бумаги (N на 1) (Windows®).....	15
	Печать на конвертах, плотной бумаге и наклейках .....	16
	Печать на обычной бумаге, тонкой бумаге, бумаге из вторсырья и высокосортной бумаге с использованием слота ручной подачи.....	18
<b>4</b>	<b>Копирование</b> .....	<b>20</b>
	Копирование документа .....	20
	Параметры копирования .....	21
	Параметры копирования .....	21
	Копирование нескольких страниц на обе стороны бумаги .....	23
	Копирование двусторонних документов с использованием стекла сканера .....	24
	Копирование обеих сторон удостоверения личности на одну страницу.....	25
<b>5</b>	<b>Сканирование</b> .....	<b>27</b>
	Сканирование с компьютера (Windows®) .....	27

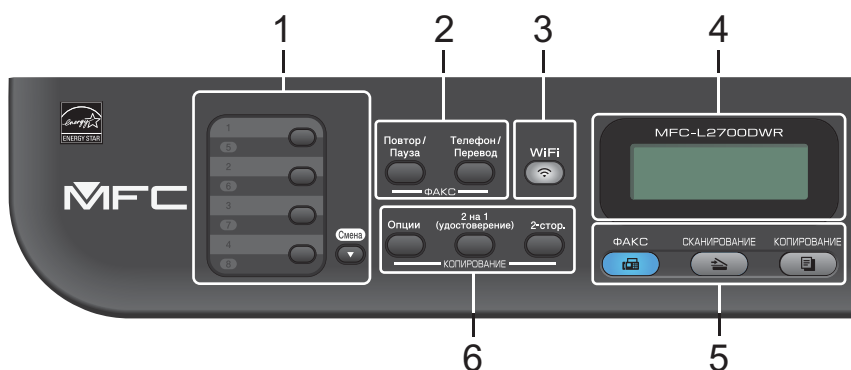
Сохранение сканированных документов и фотографий в папке в виде PDF-файла с помощью расширенного режима ControlCenter4 (Windows®).....	27
Сканирование с помощью кнопки сканирования на устройстве Brother .....	28
Сканирование с использованием кнопки сканирования на устройстве .....	28
<b>6 Факс.....</b>	<b>30</b>
Перед отправкой факса .....	30
Настройка идентификатора устройства.....	30
Настройка параметров совместимости для телефонной линии с большим числом помех и систем VoIP .....	31
Режимы приема.....	31
Выбор правильного режима приема .....	33
Настройка длительности звонка «Факс/Телефон» (быстрый двойной звонок).....	35
Установка количества звонков до ответа со стороны устройства (задержка ответа).....	36
Сохранение номеров.....	37
Сохранение номеров набора одним нажатием .....	37
Сохранение номеров быстрого набора.....	37
Изменение или удаление номеров набора одним нажатием.....	38
Изменение или удаление номеров быстрого набора .....	38
Услуги, предоставляемые телефонной компанией, и внешние устройства .....	40
Голосовая почта .....	40
Передача голоса по IP-протоколу (VoIP).....	40
Подключение внешнего автоответчика (A/O) .....	40
Внешние и параллельные телефоны.....	40
Отправка и прием факсов с использованием устройства.....	41
Отправка факса .....	41
Отправка факсов с помощью компьютера (PC-FAX).....	43
Отправка факсов с компьютера.....	43
Прием факсов на компьютере (только для Windows®).....	43
<b>A Устранение неисправностей.....</b>	<b>46</b>
Определение причины неполадки.....	46
Сообщения об ошибках и необходимости обслуживания .....	47
Проблемы, связанные с телефоном и факсом .....	52
Устранение неисправностей при возникновении других проблем, связанных с факсом .....	53
Проблемы с печатью или сканированием .....	55
Замятие документов и бумаги .....	57
Определение места замятия документа или бумаги .....	57
Удаление замятых документов .....	57
Удаление замятой бумаги .....	58

<b>В</b>	<b>Приложение</b> .....	<b>65</b>
	Ввод текста на устройстве Brother .....	65
	Расходные материалы .....	67
<b>С</b>	<b>Указатель</b> .....	<b>68</b>

## Обзор панели управления

Вид панели управления зависит от используемой модели.

### MFC-L2700DNR/MFC-L2700DWR



#### 1. Кнопки набора одним нажатием

Можно хранить и вызывать до восьми номеров телефонов и факсов.

Чтобы получить доступ к одному из сохраненных факсимильных и телефонных номеров 1–4, нажмите соответствующую ему кнопку набора одним нажатием. Для доступа к одному из сохраненных номеров 1–4 нажмите соответствующую кнопку One Touch. Для доступа к одному из сохраненных номеров 5–8 нажмите соответствующую кнопку, удерживая нажатой кнопку **Смена**.

#### 2. Кнопки факса

##### Повтор/Пауза

Нажмите для набора последнего набранного номера. Эта кнопка также позволяет вставить паузу при программировании номеров для ускоренного набора или при наборе номера вручную.

##### Телефон/Перевод

Чтобы начать телефонный разговор после поднятия трубки внешнего телефона во время быстрого двойного звонка в режиме «Факс/Телефон», нажмите **Телефон/Перевод**.

При подключении к офисной АТС используйте эту кнопку для выхода на внешнюю линию, вызова оператора или для перевода вызова на другой параллельный телефон.

### 3. WiFi (для моделей с беспроводным подключением)

Нажмите кнопку **WiFi** и запустите на компьютере приложение для настройки беспроводной сети. Чтобы настроить беспроводное подключение между устройством и сетью, следуйте инструкциям на экране.

Индикатор **WiFi** светится, когда устройство Brother подключено к беспроводной точке доступа. Если беспроводное подключение разрывается или устройство находится в процессе подключения к беспроводной точке доступа, индикатор **WiFi** мигает.

#### Разрешение (Только для определенных моделей)

Нажмите эту кнопку, чтобы изменить разрешение факса.

### 4. Жидкокристаллический дисплей (ЖК-дисплей)

Отображает сообщения и инструкции по настройке и использованию устройства.

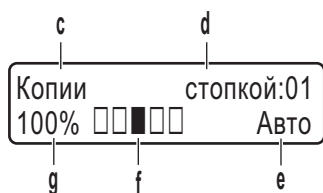
Когда аппарат находится в режиме факса, на ЖК-дисплее отображаются указанные ниже данные.



a. Дата и время

b. Режим приема

После нажатия **КОПИРОВАНИЕ** на ЖК-дисплее отображаются указанные ниже параметры.



c. Тип копии

d. Количество копий

e. Разрешение

f. Контрастность

g. Масштаб копии

### 5. Кнопки режимов

#### ФАКС

Нажмите, чтобы перевести устройство в режим факса.

#### СКАНИРОВАНИЕ

Нажмите, чтобы перевести устройство в режим сканирования.

#### КОПИРОВАНИЕ

Нажмите, чтобы перевести устройство в режим копирования.

## 6. Кнопки копирования

### Опции

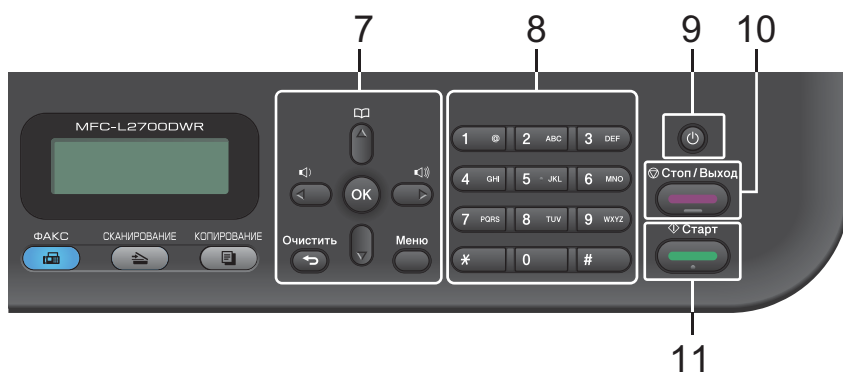
Нажмите, чтобы настроить временные параметры копирования.

### 2 на 1 (удостоверение)

Нажмите для копирования обеих сторон удостоверения личности на одну страницу.

### 2-стор.

Копирование обеих сторон листа.



## 7. Кнопки меню

### Очистить

Нажмите, чтобы удалить введенные данные или отменить текущую настройку.

### Меню

Нажмите для доступа к меню программирования настроек устройства.

### OK

Нажмите, чтобы сохранить настройки устройства.


### d или c

Нажмите для прокрутки назад или вперед пунктов меню.

### a или b

- Нажмите для прокрутки вверх или вниз меню и параметров.
- Нажмите, чтобы изменить разрешение в режиме факса.





Нажмите  для доступа к номерам быстрого набора.

## 8. Цифровая клавиатура

- Используется для набора номеров телефонов и факсов.
- Используется в качестве клавиатуры для ввода текста и символов.

## 9. Включение и выключение питания

- Нажмите , чтобы включить устройство.
- Чтобы выключить устройство, нажмите и удерживайте нажатой кнопку . Перед выключением на ЖК-дисплее несколько секунд отображается надпись [Выключение]. Подключенный внешний телефон или автоответчик доступен всегда.

## 10. Стоп/Выход

- Нажмите, чтобы остановить выполнение операции.
- Нажмите, чтобы выйти из меню.

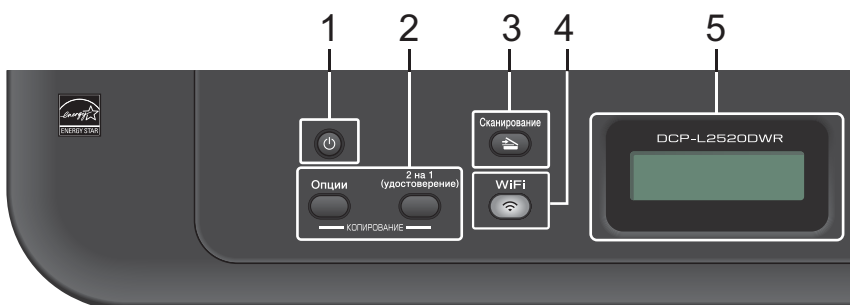
## 11. Старт

- Нажмите, чтобы начать отправку факсов.
- Нажмите, чтобы начать копирование.
- Нажмите, чтобы начать сканирование документов.





# DCP-L2500DR/DCP-L2520DWR/DCP-L2540DNR

Иллюстрация относится к моделям DCP-L2520DWR.



## 1. Включение и выключение питания

- Нажмите , чтобы включить устройство.
- Нажмите и удерживайте , чтобы выключить устройство. На ЖК-дисплее появится сообщение [Выключение], которое будет отображаться в течение нескольких секунд перед выключением устройства.

## 2. Кнопки копирования

### Опции

Нажмите, чтобы настроить временные параметры копирования.

### 2 на 1 (удостоверение)

Нажмите для копирования обеих сторон удостоверения личности на одну страницу.

### 2-стор. (только для определенных моделей)

Копирование обеих сторон листа.

## 3. Сканирование

Нажмите, чтобы перевести устройство в режим сканирования.

## 4. WiFi (для моделей с беспроводным подключением)

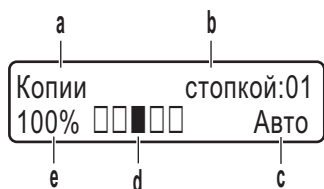
Нажмите кнопку **WiFi** и запустите на компьютере приложение для настройки беспроводной сети. Чтобы настроить беспроводное подключение между устройством и сетью, следуйте инструкциям на экране.

Индикатор **WiFi** светится, когда устройство Brother подключено к беспроводной точке доступа. Если беспроводное подключение разрывается или устройство находится в процессе подключения к беспроводной точке доступа, индикатор **WiFi** мигает.

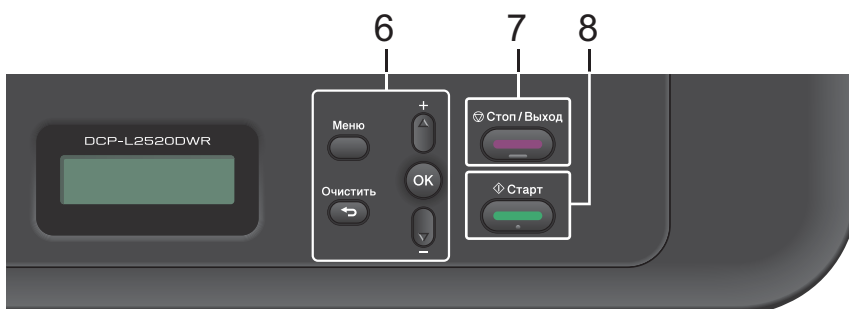
## 5. Жидкокристаллический дисплей (ЖК-дисплей)

Отображает сообщения и инструкции по настройке и использованию устройства.

Если устройство находится в режиме готовности или в режиме копирования, то на ЖК-дисплее отображаются указанные ниже параметры.



- a. Тип копии
- b. Количество копий
- c. Разрешение
- d. Контрастность
- e. Масштаб копии



## 6. Кнопки меню

### Меню

Нажмите для доступа к меню программирования настроек устройства.

### Очистить

- Нажмите, чтобы удалить введенные данные.
- Нажмите, чтобы отменить текущую настройку.

### ОК

Нажмите, чтобы сохранить настройки устройства.

### a или b

Нажмите для прокрутки вверх или вниз меню и параметров.

## 7. Стоп/Выход

- Нажмите, чтобы остановить выполнение операции.
- Нажмите, чтобы выйти из меню.

## 8. Старт

- Нажмите, чтобы начать копирование.
- Нажмите, чтобы начать сканирование документов.

# Доступ к утилитам Brother


**Brother Utilities** — это средство запуска приложений, которое обеспечивает удобный доступ ко всем приложениям Brother, установленным на вашем устройстве.

**1** Выполните одно из указанных ниже действий:

- (Windows® XP, Windows Vista®, Windows® 7, Windows Server® 2003, Windows Server® 2008 и Windows Server® 2008 R2)

Щелкните  **Пуск** > **Все программы** > **Brother** > **Brother Utilities**.

- (Windows® 8 и Windows Server® 2012)

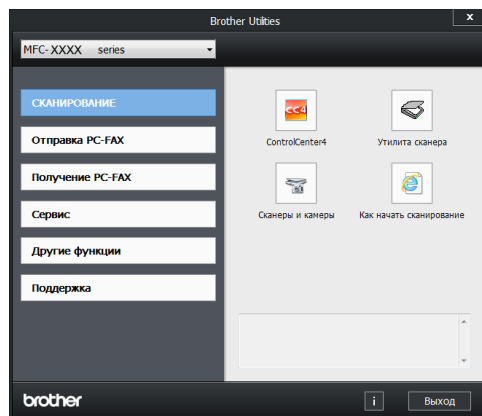
Коснитесь или щелкните  (**Brother Utilities**) на экране **Пуск** или на рабочем столе.

- (Windows® 8.1 и Windows Server® 2012 R2)

Переместите курсор в левый нижний угол экрана **Пуск** и щелкните  (если используется сенсорное устройство, проведите пальцем снизу вверх по экрану **Пуск**, чтобы отобразить окно **Приложения**). После отображения экрана **Приложения** коснитесь или щелкните  (**Brother Utilities**).

**2** Выберите **Brother MFC-XXXX series** (где XXXX — модель вашего устройства).

**3** Выберите необходимое действие.



# Первоначальная настройка

## Установка даты и времени

### Связанные модели:

MFC-L2700DNR/MFC-L2700DWR

- 1 Нажмите кнопку **Меню**.
- 2 Нажмите **a** или **b**, чтобы отобразить параметр [Исходн. уст-ки], а затем нажмите кнопку **ОК**.
- 3 Нажмите **a** или **b**, чтобы отобразить параметр [Дата и время], а затем нажмите кнопку **ОК**.
- 4 Нажмите **a** или **b**, чтобы отобразить параметр [Дата и время], а затем нажмите кнопку **ОК**.
- 5 Наберите на цифровой клавиатуре последние две цифры года и нажмите **ОК**.
- 6 Наберите на цифровой клавиатуре две цифры месяца и нажмите **ОК**.
- 7 Наберите на цифровой клавиатуре две цифры текущего числа и нажмите **ОК**.
- 8 Наберите на цифровой клавиатуре время в 24-часовом формате и нажмите **ОК**.
- 9 Нажмите **Стоп/Выход**.

## Настройка громкости звонка

### Связанные модели:

MFC-L2700DNR/MFC-L2700DWR

- 1 Нажмите кнопку **Меню**.
- 2 Нажмите **a** или **b**, чтобы отобразить параметр [Общ. настройки], а затем нажмите кнопку **ОК**.
- 3 Нажмите **a** или **b**, чтобы отобразить параметр [Громкость], а затем нажмите кнопку **ОК**.
- 4 Нажмите **a** или **b**, чтобы отобразить параметр [Звонок], а затем нажмите кнопку **ОК**.
- 5 Нажмите **a** или **b**, чтобы отобразить параметр [Высокая], [Средняя], [Низкая] или [Выкл.], а затем нажмите **ОК**.
- 6 Нажмите **Стоп/Выход**.

## Настройка громкости звукового сигнала

### Связанные модели:

MFC-L2700DNR/MFC-L2700DWR

Когда звуковой сигнал включен, устройство подает звуковой сигнал при нажатии кнопки, в случае ошибки или после приема или отправки факса. Можно выбрать уровень громкости из предлагаемого диапазона.

- 1 Нажмите кнопку **Меню**.
- 2 Нажмите **a** или **b**, чтобы отобразить параметр [Общ. настройки], а затем нажмите кнопку **ОК**.

- 3 Нажмите **a** или **b**, чтобы отобразить параметр [Громкость], а затем нажмите кнопку **ОК**.
- 4 Нажмите **a** или **b**, чтобы отобразить параметр [Звук. сигнал], а затем нажмите кнопку **ОК**.
- 5 Нажмите **a** или **b**, чтобы отобразить параметр [Высокая], [Средняя], [Низкая] или [Выкл.], а затем нажмите **ОК**.
- 6 Нажмите **Стоп/Выход**.

## Настройка громкости динамика

Связанные модели:  
MFC-L2700DNR/MFC-L2700DWR

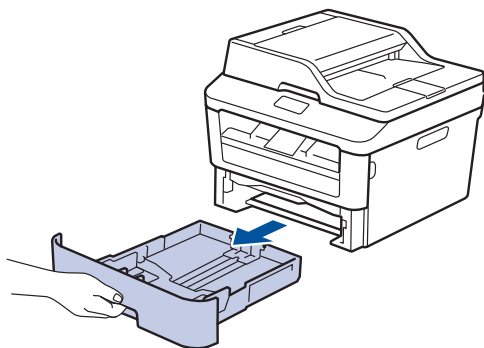
- 1 Нажмите кнопку **Меню**.
- 2 Нажмите **a** или **b**, чтобы отобразить параметр [Общ. настройки], а затем нажмите кнопку **ОК**.
- 3 Нажмите **a** или **b**, чтобы отобразить параметр [Громкость], а затем нажмите кнопку **ОК**.
- 4 Нажмите **a** или **b**, чтобы отобразить параметр [Динамик], а затем нажмите кнопку **ОК**.
- 5 Нажмите **a** или **b**, чтобы отобразить параметр [Высокая], [Средняя], [Низкая] или [Выкл.], а затем нажмите **ОК**.
- 6 Нажмите **Стоп/Выход**.

## Загрузка бумаги

### Загрузка бумаги и печать с использованием лотка для бумаги

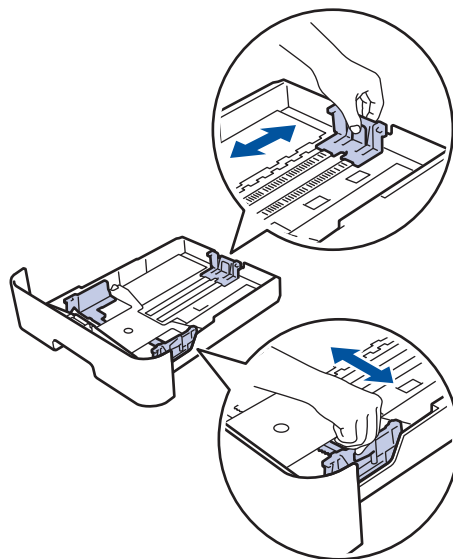
- Если для параметра проверки формата установлено значение «Вкл.», то при выдвижении лотка для бумаги на ЖК-дисплее появится сообщение с вопросом об изменении формата бумаги. Если необходимо, измените формат и тип бумаги, следуя инструкциям на экране.
- При загрузке в лоток бумаги другого формата необходимо изменить настройку формата бумаги в устройстве с помощью компьютера.

- 1** Полностью выдвиньте лоток для бумаги из устройства.



- 2** Нажмите на направляющие для бумаги и установите их в положение, соответствующее формату бумаги.

Удерживая нажатыми зеленые фиксаторы направляющих для бумаги, отрегулируйте положение этих направляющих.



- 3** Тщательно расправьте стопку бумаги.

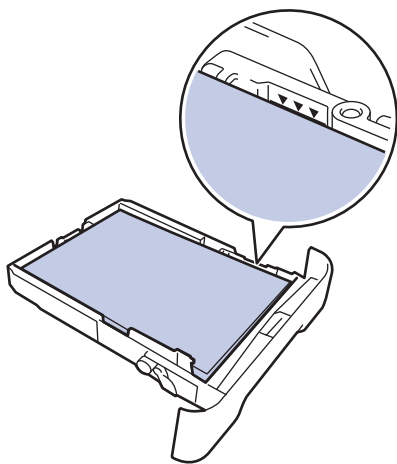
- 4** Загрузите бумагу в лоток для бумаги стороной для печати *вниз*.



НЕ загружайте одновременно бумагу разных типов в лоток для бумаги. Это может привести к замятию или нарушению подачи бумаги.

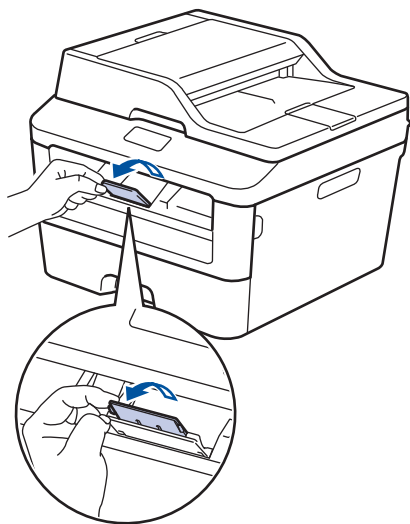
- 5** Убедитесь в том, что высота стопки бумаги не превышает отметку максимального уровня (b b b).

Переполнение лотка может привести к замятию бумаги.



- 6** Медленно задвиньте лоток для бумаги в устройство.

- 7** Чтобы предотвратить соскальзывание бумаги с выходного лотка, поднимите откидную панель.



- 8** Отправьте задание печати на устройство.



Перед отправкой задания печати с компьютера измените настройки в диалоговом окне печати.

## Настройка функции проверки формата

Если используется функция проверки формата, то при извлечении лотка для бумаги из устройства Brother будет отображаться сообщение с вопросом о том, изменился ли формат бумаги.

Настройка по умолчанию — включено.

- 1** Нажмите кнопку **Меню**.
- 2** Нажмите **a** или **b**, чтобы отобразить параметр [Общ. настройки], а затем нажмите кнопку **OK**.
- 3** Нажмите **a** или **b**, чтобы отобразить параметр [Бумага], а затем нажмите кнопку **OK**.
- 4** Нажмите **a** или **b**, чтобы отобразить параметр [Провер. формат], а затем нажмите кнопку **OK**.
- 5** Нажмите **a** или **b**, чтобы выбрать параметр [Вкл.] или [Выкл.], затем нажмите **OK**.
- 6** Нажмите **Стоп/Выход**.

## Изменение формата бумаги

Если формат бумаги, загружаемой в лоток, отличается от прежнего, необходимо изменить настройку формата бумаги на ЖК-дисплее.

- 1** Нажмите **Меню**.

- 2 Нажмите **a** или **b**, чтобы отобразить параметр [Общ. настройки], а затем нажмите кнопку **ОК**.
- 3 Нажмите **a** или **b**, чтобы отобразить параметр [Бумага], а затем нажмите кнопку **ОК**.
- 4 Нажмите **a** или **b**, чтобы отобразить параметр [Формат бумаги], а затем нажмите кнопку **ОК**.
- 5 С помощью кнопок **a** и **b** отобразите [A4], [Letter], [Legal], [Executive], [A5], [A5 L], [A6] или [Folio], а затем нажмите **ОК**.
- 6 Нажмите **Стоп/Выход**.

## Изменение типа бумаги

Для достижения оптимального качества печати установите тип используемой бумаги.

- 1 Нажмите **Меню**.
- 2 Нажмите **a** или **b**, чтобы отобразить параметр [Общ. настройки], а затем нажмите кнопку **ОК**.
- 3 Нажмите **a** или **b**, чтобы отобразить параметр [Бумага], а затем нажмите кнопку **ОК**.
- 4 Нажмите **a** или **b**, чтобы отобразить параметр [Тип бумаги], а затем нажмите кнопку **ОК**.
- 5 Кнопками **a** и **b** выберите параметр [Тонкая], [Обычная], [Толстая], [Более толстая] или [Второсортная], а затем нажмите кнопку **ОК**.

- 6 Нажмите **Стоп/Выход**.



## Рекомендованные печатные носители

Для наилучшего качества печати рекомендуется использовать бумагу, указанную в таблице.

Тип бумаги	Наименование
Обычная бумага	Xerox Premier TCF, 80 г/м <sup>2</sup>
	Xerox Business, 80 г/м <sup>2</sup>
Бумага из вторсырья	Steinbeis Evolution White, 80 г/м <sup>2</sup>
Наклейки	Avery laser label L7163
Конверты	Серия Antalis River (DL)

## Использование специальной бумаги

Перед покупкой бумаги всегда выполняйте тест на образцах, чтобы обеспечить желаемое качество печати.

- НЕ используйте бумагу для струйной печати, поскольку это может привести к ее замятию или повредить устройство.
- При использовании высокосортной бумаги, бумаги с шероховатой поверхностью, мятой бумаги или бумаги со складками возможно снижение качества печати.

### ВАЖНАЯ ИНФОРМАЦИЯ

Некоторые типы бумаги плохо подходят для печати или могут вызвать повреждение устройства.

НЕ используйте:

- сильно текстурированную бумагу;
- слишком гладкую и блестящую бумагу;
- загнутую или мятую бумагу;
- бумагу с покрытием или химически обработанную бумагу;
- поврежденную или сложенную бумагу;
- бумагу, плотность которой превышает рекомендованную в данном руководстве;
- бумагу с выступами на листах и скрепками;
- бумагу с печатными заголовками на основе низкотемпературных красителей или термографии;
- многослойную или копировальную бумагу;
- бумагу для струйной печати.

Применение любого из перечисленных выше типов бумаги может привести к повреждению устройства. На такие неисправности гарантия Brother и действие соглашения на сервисное обслуживание не распространяются.

## Печать с компьютера (Windows®)

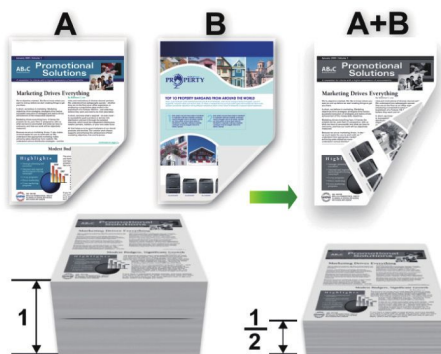
### Печать документа (Windows®)

- 1 Выберите команду печати в приложении.
- 2 Выберите **Brother MFC-XXXX series** (где XXXX — модель вашего устройства).
- 3 Нажмите кнопку **ОК**.
- 4 Завершите операцию печати.



Дополнительная информация см. *Интерактивное руководство пользователя: Печать документа*

### Печать на обеих сторонах бумаги (Windows®)



- При использовании функции автоматической 2-сторонней печати выбирайте бумагу формата A4.

- 1 Выберите команду печати в приложении.
- 2 Выберите **Brother MFC-XXXX series** (где XXXX — это название модели вашего устройства), а затем нажмите кнопку свойств или настроек печати. Открывается окно драйвера принтера.
- 3 В раскрывающемся списке **Двусторонняя печать / Буклет** выберите параметр **Двусторонняя печать**.
- 4 Нажмите кнопку **Настройки двусторонней печати....**
- 5 Выберите параметр в меню **Тип двусторонней печати**.

- 6 Нажмите кнопку **ОК**.
- 7 Снова щелкните **ОК**, чтобы завершить операцию печати.

## Печать нескольких страниц на одном листе бумаги (N на 1) (Windows®)



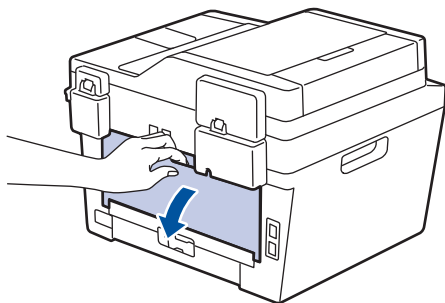
- 1 Выберите команду печати в приложении.
- 2 Выберите **Brother MFC-XXXX series** (где XXXX — это название модели вашего устройства), а затем нажмите кнопку свойств или настроек печати.  
Открывается окно драйвера принтера.
- 3 В раскрывающемся списке **Несколько страниц** выберите параметр **2 на 1**, **4 на 1**, **9 на 1**, **16 на 1** или **25 на 1**.
- 4 Нажмите кнопку **ОК**.
- 5 Завершите операцию печати.

## Печать на конвертах, плотной бумаге и наклейках

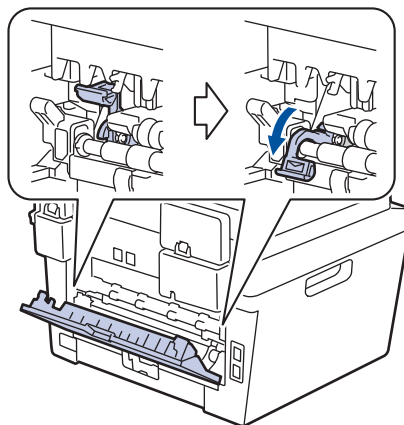
При открытии задней крышки устройства (выходного лотка для вывода бумаги лицевой стороной вверх) образуется прямой тракт подачи бумаги от слота ручной подачи впереди через заднюю часть устройства и на выходной лоток для вывода бумаги лицевой стороной вверх. Используйте этот способ ручной подачи и вывода бумаги при печати на плотной бумаге или конвертах.

- Загрузите бумагу или конверт в слот ручной подачи стороной для печати вверх.
- НЕ загружайте несколько листов бумаги или конвертов в слот ручной подачи. Это может привести к замятию бумаги.

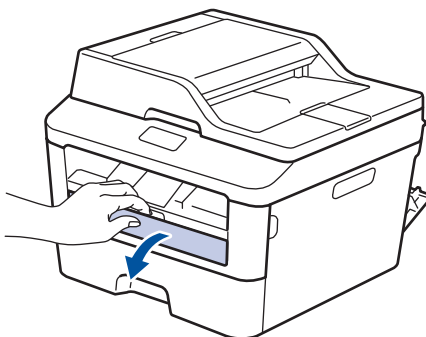
- 1** Откройте заднюю крышку (выходной лоток для вывода бумаги лицевой стороной вверх).



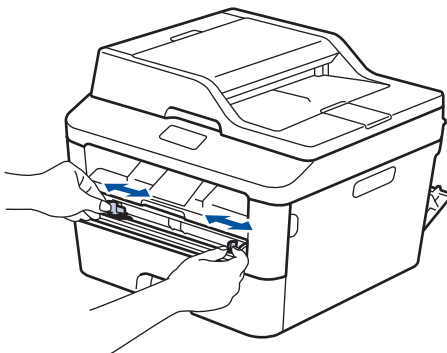
- 2** (Для печати на конвертах) Установите два зеленых рычага (с левой и правой стороны) в положение для печати на конвертах, как показано на иллюстрации.



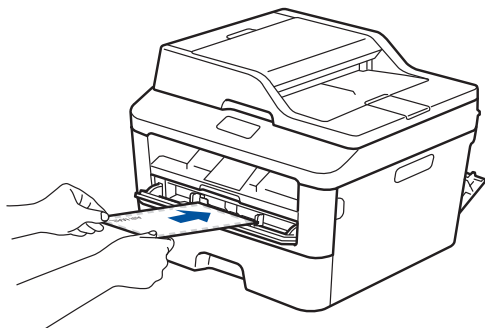
- 3** Откройте крышку слота ручной подачи с передней стороны устройства.



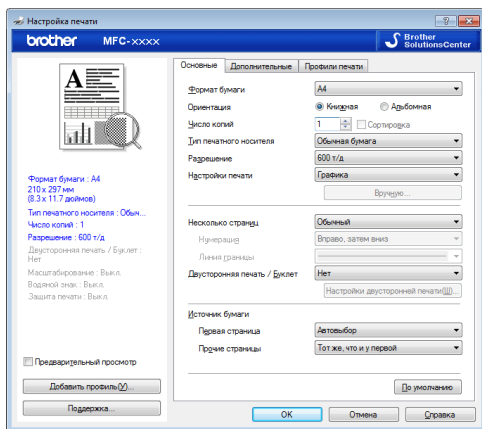
- 4** Установите направляющие для бумаги в слоте ручной подачи по ширине используемой бумаги.



- 5** Вставьте до упора в слот ручной подачи один лист бумаги или конверт. Продолжайте прижимать бумагу к роликам примерно две секунды или до захвата верхнего края бумаги устройством и втягивания ее внутрь.

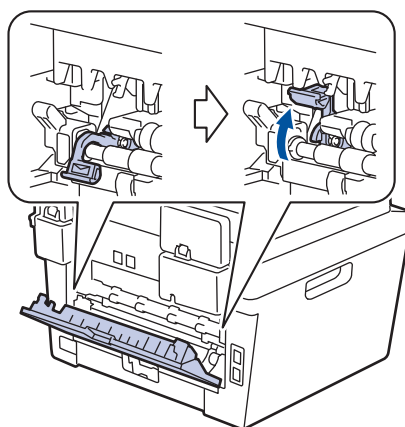


- 6** Выберите команду печати в приложении.
- 7** Выберите **Brother MFC-XXXX series** (где XXXX — это название вашей модели), а затем нажмите кнопку свойств или настроек печати. Отобразится окно драйвера принтера.



- 8** В раскрывающемся списке **Формат бумаги** выберите формат бумаги.
- 9** В раскрывающемся списке **Тип печатного носителя** выберите тип используемой бумаги.
- 10** В раскрывающихся списках **Первая страница** и **Прочие страницы** выберите **Ручная подача**.

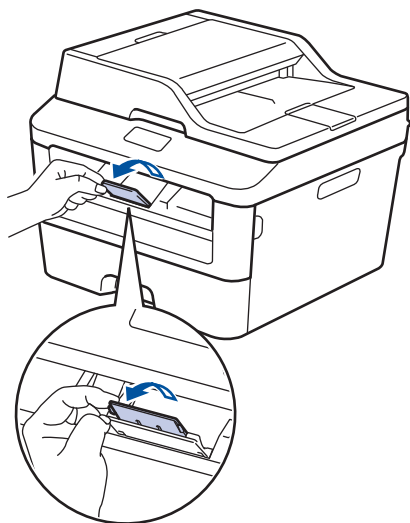
- 11** Выберите параметр **Книжная** или **Альбомная**, чтобы задать ориентацию распечатки.
- 12** При необходимости измените другие параметры принтера.
- 13** Нажмите кнопку **ОК**.
- 14** Щелкните **Печать**.
- 15** (Для печати на конвертах) По окончании печати верните два зеленых рычага в исходное положение.



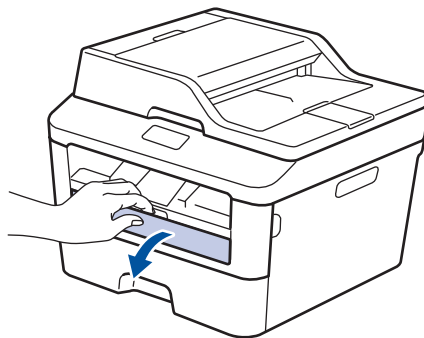
## Печать на обычной бумаге, тонкой бумаге, бумаге из вторсырья и высокосортной бумаге с использованием слота ручной подачи

- Загрузите бумагу в слот ручной подачи стороной для печати вверх.
- НЕ загружайте несколько листов бумаги в слот ручной подачи. Это может привести к замятию бумаги.

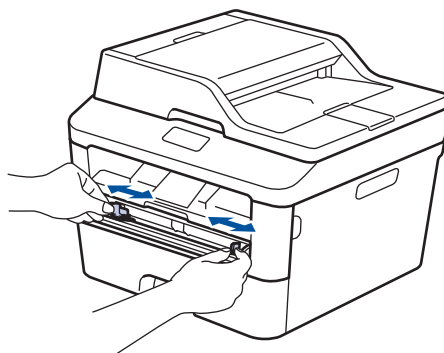
- 1** Поднимите откидную панель, предотвращающую соскальзывание бумаги с выходного лотка для вывода бумаги лицевой стороной вниз, или извлекайте каждый лист сразу после его вывода из устройства.



- 2** Откройте крышку слота ручной подачи.

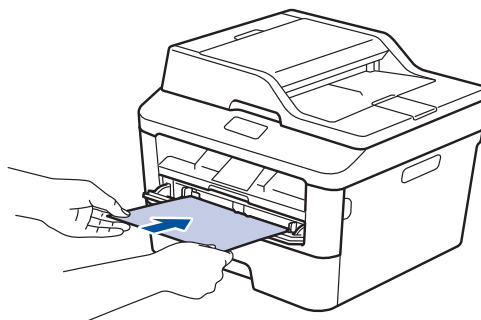


- 3** Установите направляющие для бумаги в слоте ручной подачи по ширине используемой бумаги.



- 4** Вставьте до упора в слот ручной подачи один лист бумаги.

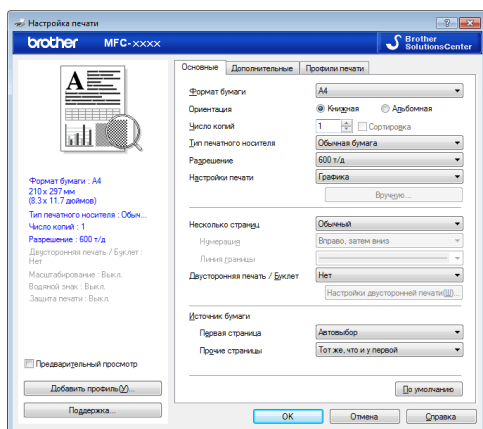
Продолжайте прижимать бумагу к роликам примерно две секунды или до захвата верхнего края бумаги устройством и втягивания ее внутрь.



- 5** Выберите команду печати в приложении.

- 6 Выберите **Brother MFC-XXXX series** (где XXXX — это название вашей модели), а затем нажмите кнопку свойств или настроек печати.

Отобразится окно драйвера принтера.



- 7 В раскрывающемся списке **Формат бумаги** выберите формат бумаги.
- 8 В раскрывающемся списке **Тип печатного носителя** выберите тип используемой бумаги.
- 9 В раскрывающихся списках **Первая страница** и **Прочие страницы** выберите **Ручная подача**.
- 10 Выберите параметр **Книжная** или **Альбомная**, чтобы задать ориентацию распечатки.
- 11 При необходимости измените другие параметры принтера.
- 12 Нажмите кнопку **ОК**.
- 13 Щелкните **Печать**.

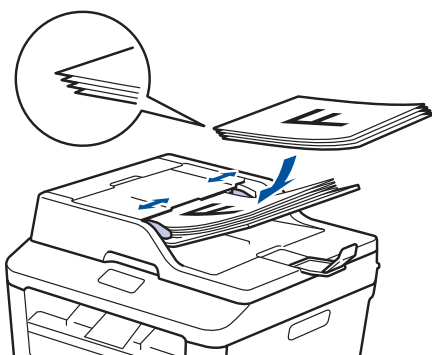
## Копирование документа

**1** Убедитесь, что в лоток загружена бумага правильного формата.

**2** Выполните одно из указанных ниже действий:

- Загрузите документ в АПД *лицевой стороной вверх*.

(Рекомендуется использовать АПД при копировании нескольких страниц.)



- Положите документ на стекло сканера *лицевой стороной вниз*.



**3** Выполните одно из указанных ниже действий:

- Для моделей MFC

Нажмите  (КОПИРОВАНИЕ).

Чтобы ввести необходимое количество копий, используйте цифровую клавиатуру.

- Для моделей DCP

Нажмите a или b, чтобы ввести необходимое количество копий.

На ЖК-дисплее отобразится:

Копии	стопкой:01
100% 	Авто

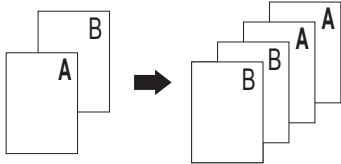
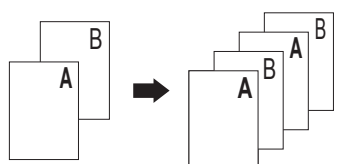
**4** Нажмите **Старт**.



# Параметры копирования

## Параметры копирования

Чтобы изменить параметры копирования, нажмите кнопку **Опции**.

Параметры меню	Параметры
<b>Качество</b>	Авто Текст Фото Чек
<b>Стопка/Сорт.</b>	<div style="display: flex; justify-content: space-between;"> <div style="width: 45%;"> <p>Стопка</p>  </div> <div style="width: 45%;"> <p>Сортировка</p>  </div> </div>
<b>Яркость</b>	<p>Чтобы сделать документ более насыщенным, увеличьте яркость.</p> <p>Чтобы сделать документ менее насыщенным, уменьшите яркость.</p>
<b>Контрастность</b>	<p>Чтобы сделать изображение более четким, увеличьте контрастность.</p> <p>Чтобы сделать изображение менее четким, уменьшите контрастность.</p>
<b>Увелич. / Уменьш.</b>	100% 97% LTR→A4 94% A4→LTR 91% Вся страница 85% LTR→EXE 83% LGL→A4 78% LGL→LTR 70% A4→A5 50% Польз. (25-400%) Авто 200% 141% A5→A4 104% EXE→LTR

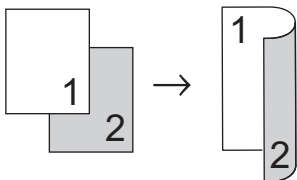
Параметры меню	Параметры
<b>Макет страницы</b>	Откл. (1 в 1) 2 на 1 (портр) 2 на 1 (пейз.) 4 на 1 (портр) 4 на 1 (пейз.)
<b>2-стор.</b> (доступно только для отдельных моделей)	Откл. 1-стор→2-стор Д 1-стор→2-стор К

## Копирование нескольких страниц на обе стороны бумаги

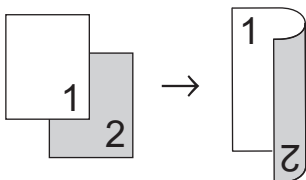
Перед двусторонним копированием выберите один из представленных ниже макетов.

### Книжная

Одностороннее > двустороннее, поворот по длинному краю

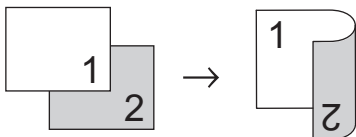


Одностороннее > двустороннее, поворот по короткому краю

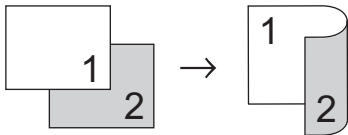


### Альбомная

Одностороннее > двустороннее, поворот по длинному краю



Одностороннее > двустороннее, поворот по короткому краю

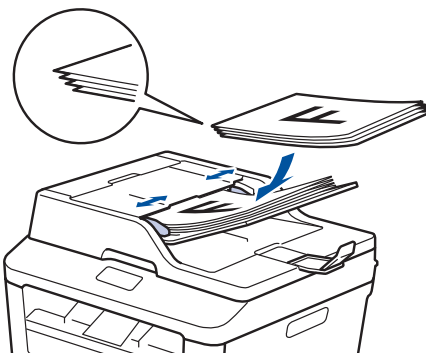


- 1 Убедитесь, что в лоток загружена бумага правильного формата.

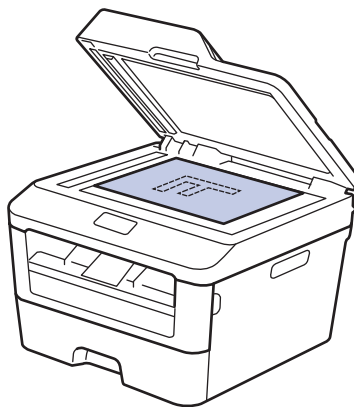
- 2 Выполните одно из указанных ниже действий:

- Загрузите документ в АПД *лицевой стороной вверх*.

(Рекомендуется использовать АПД при копировании нескольких страниц.)



- Положите документ на стекло сканера *лицевой стороной вниз*.



- 3 (Для моделей MFC)

Нажмите  (**КОПИРОВАНИЕ**).

- 4 Выполните одно из следующих действий:

- Нажмите **2-стор..**
- Нажмите **Опции**. Нажмите а или в, чтобы отобразить параметр [2-стор.], а затем нажмите **ОК**.

**5** Нажмите **a** или **b**, чтобы выбрать один из представленных ниже макетов, а затем нажмите **ОК**.

- [1-стор→2-стор Д]
- [1-стор→2-стор К]

**6** Введите количество копий.

**7** Нажмите **Старт** для сканирования страницы.

При копировании с использованием АПД устройство подает и сканирует страницы и начинает печать.

**Если для копирования используется стекло сканера, перейдите к следующему шагу.**

**8** После того как устройство отсканирует страницу, выберите параметр [Да] или [Нет].

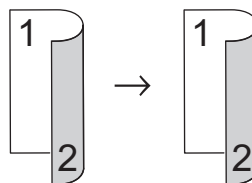
Параметр	Описание
Да	Нажмите <b>1</b> или <b>a</b> для сканирования следующей страницы. Положите на стекло сканера следующую страницу и нажмите <b>ОК</b> .
Нет	Нажмите <b>2</b> или <b>b</b> , если вы закончили сканирование всех страниц.

## Копирование двусторонних документов с использованием стекла сканера

Перед двусторонним копированием выберите один из представленных ниже макетов.

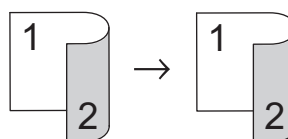
### Книжная

Двустороннее > двустороннее



### Альбомная

Двустороннее > двустороннее



- 1** Убедитесь, что в лоток загружена бумага правильного формата.
- 2** Положите документ на стекло сканера *лицевой стороной вниз*.
- 3** (Для моделей MFC)  
Нажмите  (**КОПИРОВАНИЕ**).
- 4** Выполните одно из следующих действий:
  - Нажмите **2-стор..**
  - Нажмите **Опции**. Нажмите **a** или **b**, чтобы отобразить параметр [2-стор.], а затем нажмите **ОК**.

**5** Нажмите **a** или **b**, чтобы выбрать один из представленных ниже макетов, а затем нажмите **ОК**.

- [1-стор→2-стор Д]
- [1-стор→2-стор К]

**6** Введите количество копий.

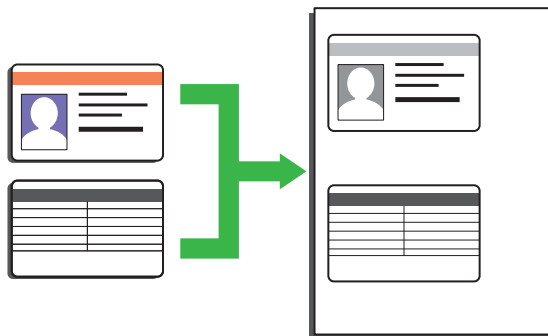
**7** Нажмите **Старт** для сканирования страницы.

**8** После того как устройство отсканирует страницу, выберите параметр [Да] или [Нет].

Параметр	Описание
Да	Нажмите <b>1</b> или <b>a</b> для сканирования следующей страницы. Положите на стекло сканера следующую страницу и нажмите <b>ОК</b> .
Нет	Нажмите <b>2</b> или <b>b</b> , если вы закончили сканирование всех страниц.

## Копирование обеих сторон удостоверения личности на одну страницу

Чтобы скопировать обе стороны удостоверения личности на одну страницу, сохраняя исходный размер, используйте функцию копирования 2 на 1 (удостоверение).

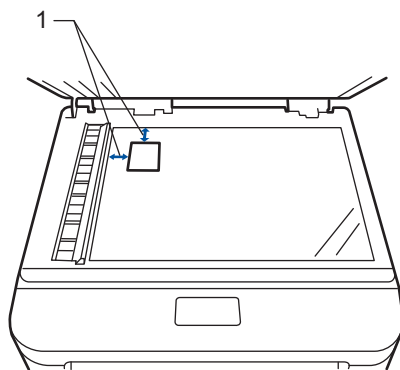


- Правомерность копирования удостоверения личности определяется соответствующими законами. Дополнительная информация см *Руководство по безопасности устройства*

**1** (Для моделей MFC)

Нажмите  (**КОПИРОВАНИЕ**).

**2** Поместите удостоверение личности *лицевой стороной вниз* в левый верхний угол стекла сканера.



1 Не менее 4,0 мм сверху и слева

**3** Нажмите **2 на 1 (удостоверение)**.

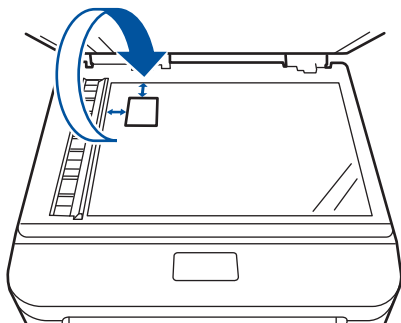
**4** Выполните одно из следующих действий:

- Для моделей MFC  
Чтобы ввести необходимое количество копий, используйте цифровую клавиатуру.
- Для моделей DCP  
Нажмите **a** или **b**, чтобы ввести необходимое количество копий.

**5** Нажмите **Старт**.

Устройство отсканирует одну сторону удостоверения личности.

**6** После того как устройство отсканирует первую сторону, переверните удостоверение личности.



**7** Нажмите **Старт** для сканирования другой стороны.

## Сканирование с компьютера (Windows®)

Существует несколько способов использовать компьютер для сканирования фотографий и документов на аппарате Brother. Можно использовать программное обеспечение, поставляемое компанией Brother, или использовать предпочитаемое приложение для сканирования.

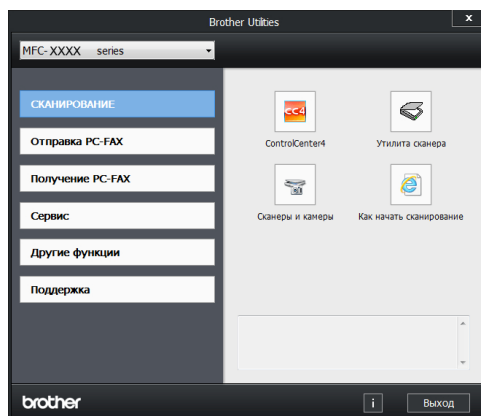
### Сохранение сканированных документов и фотографий в папке в виде PDF-файла с помощью расширенного режима ControlCenter4 (Windows®)

Сканируйте документы и сохраняйте их в папку на компьютере в виде PDF-файлов.



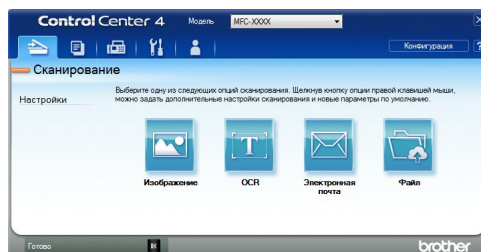
**1** Загрузите документ.

**2** Нажмите  Пуск > Все программы > Brother > Brother Utilities, а затем в раскрывающемся списке выберите модель своего устройства (если она еще не выбрана). Выберите **СКАНИРОВАНИЕ** на левой панели навигации, а затем нажмите **ControlCenter4**. Будет запущено приложение ControlCenter4.



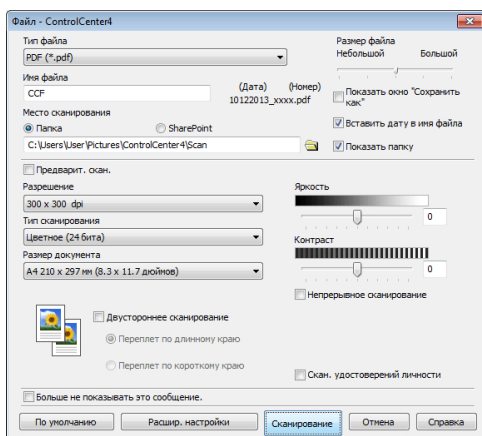
**3** При первом запуске приложения ControlCenter4 выберите режим отображения.

**4** Откройте вкладку Сканирование.



## 5 Нажмите кнопку **Файл**.

Открывается диалоговое окно параметров сканирования.



## 6 При необходимости настройте параметры сканирования, после чего нажмите **Сканирование**.

Устройство сканирует документ и сохраняет файл в указанной папке. Папка будет открыта автоматически.



Дополнительная информация и/и *Интерактивное руководство пользователя: Сканирование с компьютера*

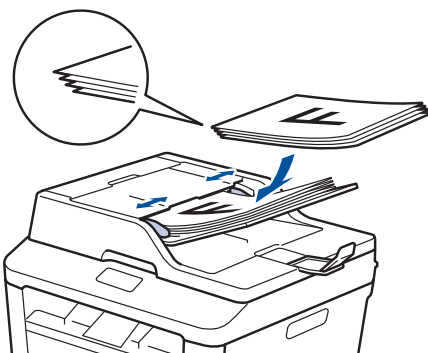
# Сканирование с помощью кнопки сканирования на устройстве Brother

## Сканирование с использованием кнопки сканирования на устройстве

### 1 Выполните одно из указанных ниже действий:

- Загрузите документ в АПД лицевой стороной *вверх*.


(При копировании нескольких страниц рекомендуется использовать АПД.)



- Положите документ на стекло сканера *лицевой стороной вниз*.





- 2 Нажмите  (СКАНИРОВАНИЕ).
- 3 Нажмите **a** или **b**, чтобы отобразить параметр [Сканир. на ПК], а затем нажмите **OK**.
- 4 Нажмите **a** или **b**, чтобы отобразить параметр [Файл], а затем нажмите **OK**.
- 5 Если устройство подключено к сети, нажмите **a** или **b**, чтобы выбрать компьютер, на который следует отправить документ, а затем нажмите **OK**.
- 6 Выполните одно из следующих действий:
  - Чтобы изменить параметры сканирования данного документа, нажмите **a** или **b** для выбора значения «Да», а затем нажмите кнопку **OK**. Перейдите к следующему этапу.
  - Чтобы использовать параметры сканирования по умолчанию, нажмите **a** или **b** для выбора значения «Нет», а затем нажмите **OK**. Нажмите **Старт**.

Устройство начнет сканирование. При использовании стекла сканера следуйте инструкциям на ЖК-дисплее, чтобы выполнить задание.



- Чтобы изменить параметры сканирования, на компьютере, подключенном к аппарату, необходимо установить программное обеспечение Control Center компании Brother.

- 7 Выберите параметры сканирования, которые нужно изменить:
  - [Тип сканирования]
  - [Разрешение]
  - [Тип файла]
  - [Формат сканир.]
  - [Удаление фона]


(Доступно только для параметров [Цвет] и [Оттенки серого].)
- 8 Нажмите **Старт**.  
Устройство сканирует документ.

## Перед отправкой факса

### Настройка идентификатора устройства

**Связанные модели:**  
MFC-L2700DNR/MFC-L2700DWR

Настройка печати идентификатора устройства, а также даты и времени отправки на всех отправляемых факсах.

- 1 Нажмите  (ФАКС).
- 2 Нажмите **Меню**.
- 3 Нажмите **a** или **b**, чтобы отобразить параметр [Исходн. уст-ки], а затем нажмите **ОК**.
- 4 Нажмите **a** или **b**, чтобы отобразить параметр [Идент. станции], а затем нажмите **ОК**.
- 5 Используя цифровую клавиатуру, введите свой номер факса (до 20 цифр), затем нажмите **ОК**.
- 6 Используя цифровую клавиатуру, введите свой номер телефона (до 20 цифр), затем нажмите **ОК**.  
Если номера телефона и факса совпадают, введите номер повторно.

- 7 Введите свое имя с помощью цифровой клавиатуры (до 20 символов), затем нажмите **ОК**.



- Дополнительную информацию о вводе текста на устройстве см. *Связанная информация: Ввод текста на устройстве Brother*

- 8 Нажмите **Стоп/Выход**.

### Связанная информация

- Ввод текста на устройстве Brother см. стр. 65

## Настройка параметров совместимости для телефонной линии с большим числом помех и систем VoIP

### Связанные модели:

MFC-L2700DNR/MFC-L2700DWR

Проблемы с получением и отправкой факсов из-за возможных помех на телефонной линии могут быть решены путем снижения скорости модема для минимизации количества ошибок при передаче факсов. При использовании голосовой связи по IP-протоколу (VoIP) компания Brother рекомендует установить для параметра совместимости значение «Общая (для VoIP)».



- VoIP — это тип телефонной связи с использованием интернет-соединения вместо традиционной телефонной линии.

- 1 Нажмите **Меню**.
- 2 Нажмите **a** или **b**, чтобы отобразить параметр [Факс], а затем нажмите кнопку **ОК**.
- 3 С помощью кнопок **a** и **b** отобразите [Прочее], а затем нажмите **ОК**.
- 4 С помощью кнопок **a** и **b** отобразите [Совместимость], а затем нажмите **ОК**.
- 5 Нажмите **a** или **b**, чтобы отобразить параметр [Высокая], [Нормальная] или [Общая (для VoIP)], а затем нажмите **ОК**.

Параметр	Описание
Высокая	Чтобы задать скорость модема

Параметр	Описание
	33 600 бит/с, выберите <b>Высокая</b> .
Нормальная	Чтобы задать скорость модема 14 400 бит/с, выберите <b>Нормальная</b> .
Общая (для VoIP)	Выберите параметр <b>Общая (для VoIP)</b> , чтобы снизить скорость модема до 9600 бит/с и отключить режим коррекции ошибок. Если помехи на телефонной линии возникают редко, это значение можно использовать только при необходимости.  Чтобы улучшить совместимость с большинством услуг VoIP, компания Brother рекомендует установить для параметра совместимости значение <b>Общая (для VoIP)</b> .

## 6 Нажмите **Стоп/Выход**.

### Связанная информация

- Проблемы, связанные с телефоном и факсом [и](#) стр. 52

## Режимы приема

### Связанные модели:

MFC-L2700DNR/MFC-L2700DWR

В некоторых режимах приема («Только факс» и «Факс/Телефон») устройство отвечает на вызовы автоматически. Перед использованием этих режимов, возможно,

понадобится изменить параметр задержки звонка.

### Режим «Только факс»

([Факс] или [Только факс] в меню устройства)

В режиме «Только факс» устройство на каждый вызов автоматически отвечает как на факс.

### Режим «Факс/Телефон»

([Факс/Телефон] в меню устройства)

В режиме «Факс/Телефон» при поступлении входящего вызова автоматически определяется его тип (факс или голосовой вызов), после чего он обрабатывается одним из описанных ниже способов.

- Факсы принимаются автоматически.
- В случае голосовых вызовов включается сигнал вызова «Факс/Телефон», означающий, что необходимо принять вызов. Вызов «Факс/Телефон» — это быстрый двойной псевдозвонок устройства.

### Ручной режим

([Вручную] в меню устройства)

Чтобы принять факс в ручном режиме, снимите трубку внешнего телефона.

Когда будут слышны сигналы факса (короткие повторяющиеся сигналы), нажмите **Старт**, а затем **2**, чтобы принять факс. Если на одной линии с устройством поднята трубка, то для приема факсов можно использовать функцию обнаружения факса.

### Режим внешнего автоответчика

([Внешн. А/О] в меню устройства)

Режим внешнего автоответчика позволяет обрабатывать входящие вызовы на внешнем автоответчике.

Входящие вызовы обрабатываются одним из указанных ниже способов:

- Факсы принимаются автоматически.

- В случае голосового вызова звонящий может оставить сообщение на внешнем автоответчике.

## Связанная информация

---

- Проблемы, связанные с телефоном и факсом и/и стр. 52
-

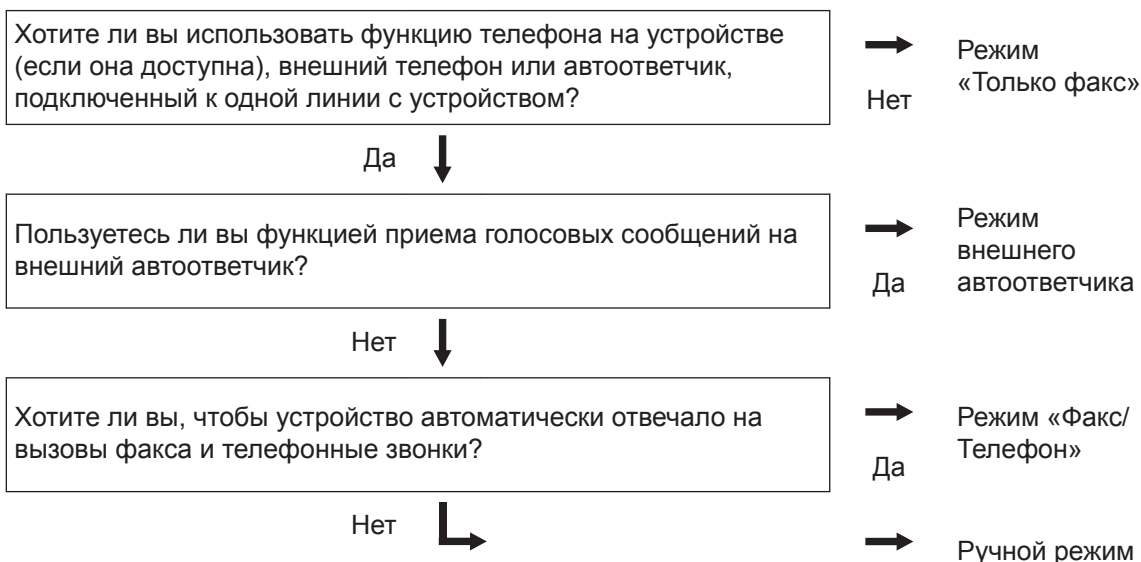
## Выбор правильного режима приема


### Связанные модели:

MFC-L2700DNR/MFC-L2700DWR

Режим приема следует выбирать в зависимости от внешних устройств и услуг, предоставляемых телефонной компанией.

По умолчанию устройство принимает любые отправляемые на него факсы. Схема ниже поможет вам выбрать правильный режим.



- 1 Нажмите  (ФАКС).
- 2 Нажмите **Меню**.
- 3 Нажмите a или b, чтобы отобразить параметр [Факс], а затем нажмите **ОК**.
- 4 Нажмите a или b, чтобы отобразить параметр [Настр. приема], а затем нажмите **ОК**.
- 5 Нажмите a или b, чтобы отобразить параметр [Режим приема], а затем нажмите **ОК**.
- 6 Нажмите a или b, чтобы выбрать параметр [Только факс], [Факс/Телефон], [Внешн. А/О] или [Вручную], а затем нажмите **ОК**.
- 7 Нажмите **Стоп/Выход**.

## Связанная информация

---

- Проблемы, связанные с телефоном и факсом см стр. 52
-


## Настройка длительности звонка «Факс/Телефон» (быстрый двойной звонок)

Связанные модели:  
MFC-L2700DNR/MFC-L2700DWR

Если выбран режим приема «Факс/Телефон», устройство будет автоматически принимать факсимильные вызовы. При голосовом вызове устройство будет издавать звуковой сигнал «Факс/Телефон» (быстрый двойной звонок) в течение времени, заданного в качестве длительности звонка «Факс/Телефон». Если вы слышите звонок «Факс/Телефон», значит, на линии находится абонент, совершающий голосовой вызов.

- Длительность звонка «Факс/Телефон» выбирается для режима приема «Факс/Телефон».

Поскольку сигнал вызова «Факс/Телефон» подается устройством, параллельные и внешние телефоны звонить не будут, но на вызов можно ответить с любого телефона.

- 1 Нажмите  (ФАКС).
- 2 Нажмите **Меню**.
- 3 Нажмите **a** или **b**, чтобы отобразить параметр [Факс], а затем нажмите кнопку **ОК**.
- 4 Нажмите **a** или **b**, чтобы отобразить параметр [Настр. приема], а затем нажмите кнопку **ОК**.
- 5 Нажмите **a** или **b**, чтобы отобразить параметр [Время звон.Ф/Т], а затем нажмите кнопку **ОК**.

- 6 С помощью кнопок **a** и **b** установите продолжительность звонка при поступлении голосового вызова и нажмите **ОК**.

- 7 Нажмите **Стоп/Выход**.




Даже если вызывающий абонент повесит трубку во время двойного псевдозвонка, устройство будет продолжать подавать звонок в течение заданного времени.

## Установка количества звонков до ответа со стороны устройства (задержка ответа)

Связанные модели:  
MFC-L2700DNR/MFC-L2700DWR

Когда какой-либо абонент звонит на устройство, слышен обычный телефонный звонок. Количество звонков задается настройкой задержки ответа.

- Задержка ответа определяет число звонков устройства до того, как оно ответит, в режиме «Только факс» и «Факс/Телефон».
- Если на одной линии с устройством подключены внешние или параллельные телефоны, выберите максимальное количество звонков.

- 1 Нажмите  (ФАКС).
- 2 Нажмите **Меню**.
- 3 Нажмите **a** или **b**, чтобы отобразить параметр [Факс], а затем нажмите кнопку **ОК**.
- 4 Нажмите **a** или **b**, чтобы отобразить параметр [Настр. приема], а затем нажмите кнопку **ОК**.
- 5 Нажмите **a** или **b**, чтобы отобразить параметр [Задерж. ответа], а затем нажмите кнопку **ОК**.
- 6 С помощью кнопок **a** и **b** установите количество гудков, после которого устройство должно ответить на звонок, затем нажмите **ОК**.

## 7 Нажмите **Стоп/Выход**.



---

Если установить значение [00], устройство будет отвечать на вызовы немедленно, не издавая звонка (доступно не во всех странах).

---



# Сохранение номеров

## Связанные модели:

MFC-L2700DNR/MFC-L2700DWR

Можно сохранять на устройстве номера телефонов и факсов для их быстрого набора и рассылки факсов группам получателей. При наборе сохраненного номера он отображается на ЖК-дисплее.




В случае отключения электроэнергии записанные в памяти номера из адресной книги не будут потеряны.

## Сохранение номеров набора одним нажатием

### Связанные модели:

MFC-L2700DNR/MFC-L2700DWR

Для четырех кнопок набора одним нажатием можно сохранить до восьми номеров. Для доступа к номерам набора одним нажатием с номерами 5–8 удерживайте кнопку **Смена** во время нажатия кнопки набора одним нажатием.

- 1 Нажмите  (**ФАКС**).
- 2 Нажмите кнопку набора одним нажатием, для которой необходимо сохранить номер.  
Если для нее нет сохраненного номера, на ЖК-дисплее отобразится сообщение [Зарегистриров. ?].
- 3 Нажмите кнопку **1**, чтобы выбрать пункт [Да].
- 4 Введите номер телефона или факса (до 20 цифр), а затем нажмите **ОК**.

- 5 Выполните одно из указанных ниже действий:



- Введите имя с помощью цифровой клавиатуры (до 15 символов), а затем нажмите **ОК**.
- Чтобы сохранить номер без имени, нажмите **ОК**.

## Сохранение номеров быстрого набора

### Связанные модели:

MFC-L2700DNR/MFC-L2700DWR

Можно сохранить до 200 номеров быстрого набора с именами.

- 1 Нажмите  (**ФАКС**).
- 2 Дважды нажмите кнопку  и введите трехзначный код быстрого набора (001–200).  
Если для нее нет сохраненного номера, на ЖК-дисплее отобразится [Зарегистриров. ?].
- 3 Нажмите кнопку **1**, чтобы выбрать значение [Да].
- 4 Введите номер телефона или факса (до 20 цифр), а затем нажмите **ОК**.
- 5 Выполните одно из указанных ниже действий:
  - Введите имя с помощью цифровой клавиатуры (до 15 символов), а затем нажмите **ОК**.
  - Чтобы сохранить номер без имени, нажмите **ОК**.

## Изменение или удаление номеров набора одним нажатием

Связанные модели:  
MFC-L2700DNR/MFC-L2700DWR

- 1 Нажмите **Меню**.
- 2 Нажмите **a** или **b**, чтобы отобразить параметр [Факс], а затем нажмите **ОК**.
- 3 Нажмите **a** или **b**, чтобы отобразить параметр [Адресная книга], а затем нажмите **ОК**.
- 4 Нажмите **a** или **b**, чтобы отобразить параметр [Набор одн.наж.], а затем нажмите **ОК**.
- 5 Выберите кнопку набора одним нажатием, которую необходимо изменить или удалить.

- 6 Выполните одно из указанных ниже действий:

- Для изменения сохраненного имени или номера
  - a. Нажмите **1**.
  - b. Для редактирования имени и номера  
Чтобы отредактировать сохраненное имя или номер, с помощью кнопок **d** и **c** подведите курсор к изменяемому символу и нажмите **Очистить**.  
Введите правильный символ, а затем нажмите **ОК**.
- Для удаления сохраненного имени или номера
  - a. Нажмите **2**.
  - b. Нажмите **1** для подтверждения.
- Чтобы выйти без внесения изменений, нажмите **Стоп/Выход**.

- 7 Нажмите **Стоп/Выход**.

## Изменение или удаление номеров быстрого набора

Связанные модели:  
MFC-L2700DNR/MFC-L2700DWR

Можно изменять или удалять коды быстрого набора.

- 1 Нажмите **Меню**.
- 2 Нажмите **a** или **b**, чтобы отобразить параметр [Факс], а затем нажмите **ОК**.
- 3 Нажмите **a** или **b**, чтобы отобразить параметр [Адресная книга], а затем нажмите **ОК**.

**4** Нажмите **a** или **b**, чтобы отобразить параметр [Быстрый набор], а затем нажмите **ОК**.

**5** Введите код быстрого набора, который необходимо изменить или удалить, а затем нажмите **ОК**.

**6** Выполните одно из указанных ниже действий:

- Для изменения сохраненных имени и номера телефона или факса

a. Нажмите **1**.

b. Для редактирования имени и номера

Чтобы отредактировать сохраненное имя или номер, с помощью кнопок **d** и **c** подведите курсор к изменяемому символу и нажмите **Очистить**.

Введите правильный символ, а затем нажмите **ОК**.

- Для удаления сохраненных имени и номера телефона или факса

a. Нажмите **2**.

b. Нажмите **1**.

- Чтобы выйти без внесения изменений, нажмите **Стоп/Выход**.

**7** Нажмите **Стоп/Выход**.

# Услуги, предоставляемые телефонной компанией, и внешние устройства

## Связанные модели:

MFC-L2700DNR/MFC-L2700DWR

Устройство Brother позволяет использовать указанные ниже службы и подключения.



Здесь представлен обзор способов подключения устройства. Дополнительные сведения о каждом из них см. *Интерактивное руководство пользователя*

## Голосовая почта

### Связанные модели:

MFC-L2700DNR/MFC-L2700DWR

Если на одной телефонной линии с устройством Brother подключена служба голосовой почты, то, возможно, они будут конфликтовать друг с другом при получении входящих факсов. При использовании этой службы рекомендуется перевести устройство Brother в ручной режим приема.

## Передача голоса по IP-протоколу (VoIP)

### Связанные модели:

MFC-L2700DNR/MFC-L2700DWR

VoIP — это тип телефонной связи с использованием интернет-соединения вместо традиционной телефонной линии. Устройство может быть несовместимо с отдельными системами VoIP. Для получения дополнительной информации о подключении устройства к системе VoIP обратитесь к провайдеру услуги VoIP.

## Подключение внешнего автоответчика (A/O)

### Связанные модели:

MFC-L2700DNR/MFC-L2700DWR

К устройству Brother можно подсоединить внешний автоответчик. Однако для успешного приема факсов важно правильно подключить его. Подсоедините внешний автоответчик к разъему EXT. на

устройстве Brother. При записи исходящего сообщения на автоответчик рекомендуется выдержать паузу продолжительностью 5 секунд и ограничить длительность сообщения 20 секундами. Переведите устройство в режим приема «Внешн. A/O».

## Внешние и параллельные телефоны

### Связанные модели:

MFC-L2700DNR/MFC-L2700DWR


К разъему EXT. устройства Brother можно подключить отдельный телефон. При ответе на вызов факса с параллельного или внешнего телефонного аппарата можно дать устройству команду на прием факса, нажав \* 5 1. Если аппарат принял голосовой вызов и сигнализирует об этом короткими двойными звонками, нажмите # 5 1, чтобы ответить на вызов с параллельного телефона.

# Отправка и прием факсов с использованием устройства

## Отправка факса

Связанные модели:

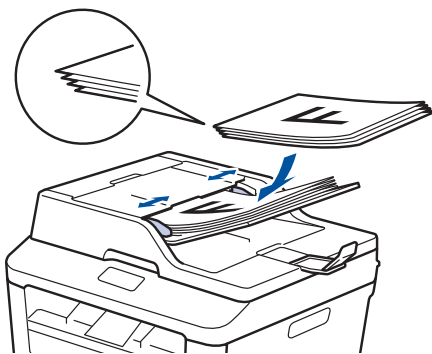
MFC-L2700DNR/MFC-L2700DWR

**1** Нажмите  (ФАКС).

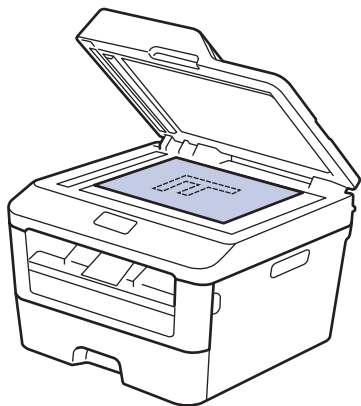
**2** Выполните одно из указанных ниже действий:

- Загрузите документ в АПД *лицевой стороной вверх*.

(Рекомендуется использовать АПД при отправке факса из нескольких страниц.)



- Положите документ на стекло сканера *лицевой стороной вниз*.



**3** Введите номер факса.

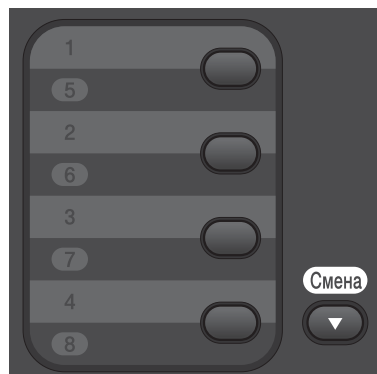
- **С цифровой клавиатуры**

Введите номер факса на цифровой клавиатуре.




- **Использование кнопок набора одним нажатием**

Выберите контакт, сохраненный в памяти для кнопки набора одним нажатием.



- **Использование кодов быстрого набора**

Введите номер факса, дважды нажав кнопку , затем введите трехзначный код быстрого набора.

#### 4 Нажмите **Старт**.

Устройство сканирует и отправляет документ.

**Если документ находится на стекле сканера, следуйте инструкциям в таблице.**

Параметр	Описание
Да	Чтобы отсканировать следующую страницу, нажмите кнопку <b>1</b> для выбора значения <b>Да</b> и поместите следующую страницу на стекло сканера.  Нажмите <b>ОК</b> для сканирования страницы.
Нет (Посл)	Завершив сканирование последней страницы, нажмите кнопку <b>2</b> , чтобы выбрать <b>Нет (Посл)</b> (или повторно нажмите кнопку <b>Старт</b> ).  Устройство отправляет документ.

- Чтобы остановить отправку/прием факсов, нажмите **Стоп/Выход**.

# Отправка факсов с помощью компьютера (PC-FAX)

## Отправка факсов с компьютера

**Связанные модели:**  
MFC-L2700DNR/MFC-L2700DWR

Функция PC-Fax компании Brother позволяет отправлять файлы, созданные любыми приложениями на вашем компьютере, как стандартные факсы и даже прикладывая к ним титульную страницу.

Дополнительная информация см. *Интерактивное руководство пользователя: Обзор функции PC-FAX (Macintosh)*

- 1 В приложении выберите **Файл**, затем **Печать**.

(Действия могут отличаться в зависимости от приложения.)

Откроется диалоговое окно печати.

- 2 Выберите **Brother PC-FAX**.

- 3 Щелкните **ОК**.

Откроется пользовательский интерфейс **Brother PC-FAX**.

- 4 Введите номер факса получателя.

- a. Используйте клавиатуру вашего компьютера или откройте цифровую клавиатуру пользовательского интерфейса **Brother PC-FAX**.

- b. Щелкните .



Можно также выбрать сохраненный номер в меню **Адресная книга**.

- 5 Щелкните **Старт**.

Документ будет отправлен на устройство Brother, а затем будет передан получателю по факсу.

Для получения поддержки обратитесь к поставщику приложения.

## Прием факсов на компьютере (только для Windows®)

**Связанные модели:**  
MFC-L2700DNR/MFC-L2700DWR

Используйте программное обеспечение PC-Fax компании Brother, чтобы принимать факсы на компьютер, просматривать их и печатать только нужные факсы.



- Даже при выключении ПК (например, на ночь или на выходные) устройство будет принимать факсы и сохранять их в памяти. Количество принятых факсов, сохраненных в памяти, отображается на ЖК-дисплее.
- После включения компьютера и запуска программы получения факсов на ПК (PC-Fax) многофункциональное устройство (МФУ) автоматически передает факсы на компьютер.
- Для получения факсов на компьютер необходимо, чтобы было запущено программное обеспечение для приема факсов PC-Fax.
- Перед настройкой функции приема факсов PC-Fax необходимо установить на компьютере программное обеспечение MFL-Pro Suite. Убедитесь в том, что устройство Brother подключено к компьютеру и включено.
- Если на дисплее устройства отображается сообщение об ошибке и невозможности печати факсов из памяти, с помощью функции PC-FAX можно передать факсы на компьютер.
- *Функция приема факсов PC-Fax недоступна на компьютерах Macintosh.*


**1** Выполните одно из указанных ниже действий:

- (Windows® XP, Windows Vista® и Windows® 7)

Щелкните **Пуск > Все программы > Brother > Brother Utilities**.

Откройте раскрывающийся список и выберите название используемой модели (если еще не выбрано). Щелкните **Получение PC-FAX** на левой панели навигации, а затем щелкните **Получить**.

- (Windows® 8)

Щелкните  (**Brother Utilities**), а затем в раскрывающемся списке выберите модель своего устройства (если она еще не выбрана).

Щелкните **Получение PC-FAX** на левой панели навигации, а затем щелкните **Получить**.

**2** Нажмите **Меню**.

**3** Нажмите **a** или **b**, чтобы отобразить параметр [Факс], а затем нажмите кнопку **ОК**.

**4** С помощью кнопок **a** и **b** отобразите [Опции удал. упр], а затем нажмите **ОК**.

**5** С помощью кнопок **a** и **b** отобразите [Прием PC-Fax], а затем нажмите **ОК**.

На ЖК-дисплее будет отображаться напоминание для запуска программы приема факсов PC-Fax.

**6** Нажмите **ОК**.

**7** Выполните одно из указанных ниже действий:


- Для изменения текущих настроек:



- a. Нажмите **1**.
  - b. Нажмите **a** или **b** для отображения [**<USB>**] или имени вашего компьютера, после чего нажмите **OK**.
- Для использования текущих настроек:
    - a. Нажмите **2**.

**8** Нажмите **a** или **b**, чтобы выбрать значение [**Вкл.**] или [**Откл.**] для параметра [**Резерв. печать**], а затем нажмите **OK**.

---

 Если выбрать [**Вкл.**], перед отправкой на компьютер устройство распечатает факс, чтобы у вас осталась его копия.

---

**9** Нажмите **Стоп/Выход**.

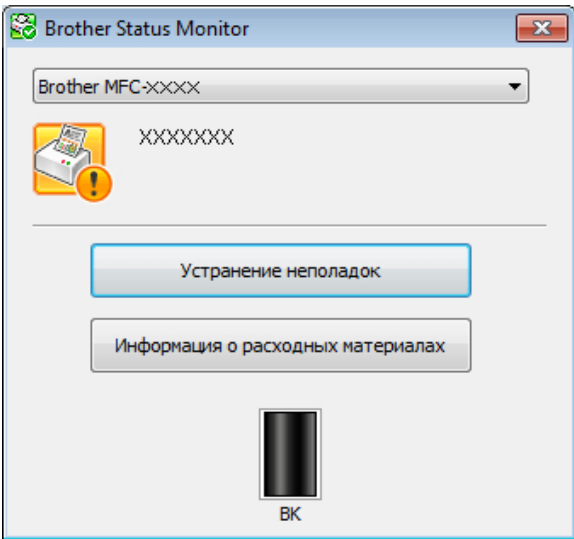





Этот раздел поможет устранить проблемы, с которыми можно столкнуться при использовании устройства Brother.

## Определение причины неполадки

Большинство неполадок в работе устройства можно устранить самостоятельно.

Сначала выполните следующие проверки:

- Шнур питания устройства подсоединен правильно, а само устройство включено.
- Все оранжевые защитные элементы устройства удалены.
- Бумага правильно вставлена в лоток для бумаги.
- Интерфейсные кабели надежно подключены к устройству и компьютеру.
- Проверьте ЖК-дисплей или состояние устройства с помощью утилиты **Status Monitor** на компьютере.

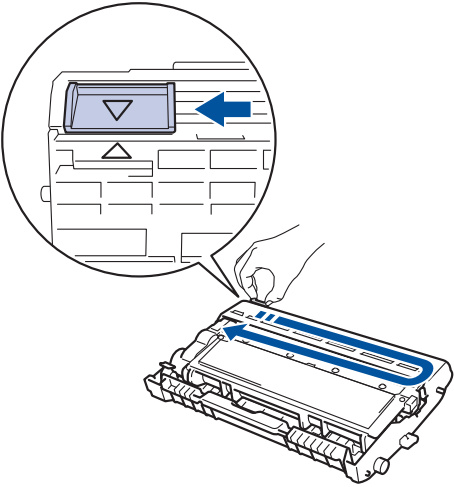
Поиск ошибки	Поиск решений
<p>Использование утилиты Status Monitor</p>  <ul style="list-style-type: none"> <li>• Дважды щелкните значок  на панели задач.</li> <li>• Windows®: если установлен флажок <b>Загружать монитор состояния при запуске</b>, утилита Status Monitor запускается автоматически при включении компьютера.</li> </ul>	<ul style="list-style-type: none"> <li>• Зеленый цвет значка указывает на обычный режим ожидания.             </li> <li>• Желтый цвет значка означает наличие предупреждения.             </li> <li>• Красный цвет значка указывает на наличие ошибки.             </li> <li>• Серый цвет значка указывает на то, что устройство находится в автономном режиме.             </li> <li>• Для перехода на веб-сайт Brother с информацией об устранении неисправностей нажмите кнопку <b>Устранение неполадок</b>.</li> </ul>

Поиск ошибки	Поиск решений
<p>Использование ЖК-дисплея</p> <div style="border: 1px solid black; padding: 5px; width: fit-content;"> <p>Мало тонера xxxxxxxxxx</p> </div>	<ol style="list-style-type: none"> <li>1. Следуйте инструкциям на ЖК-дисплее.</li> <li>2. <i>или Интерактивное руководство пользователя: Сообщения об ошибках и необходимости обслуживания</i></li> <li>3. Посмотрите ответы на часто задаваемые вопросы на веб-сайте Brother Solutions Center по адресу <a href="http://support.brother.com">http://support.brother.com</a></li> </ol>


## Сообщения об ошибках и необходимости обслуживания

Часто встречающиеся сообщения об ошибках и сервисные сообщения приведены в таблице.

Сообщение об ошибке	Причина	Способ устранения
2-стор. отключ.	Неплотно закрыта задняя крышка устройства.	Закройте заднюю крышку устройства, так чтобы она зафиксировалась в правильном положении.
Ошибка картриджа Вставьте картридж назад.	Тонер-картридж установлен неправильно.	Извлеките блок фотобарабана с тонер-картриджем. Извлеките тонер-картридж и снова установите его в блок фотобарабана. Вставьте блок фотобарабана с тонер-картриджем назад в устройство.
Документ застрял	Документ был неправильно вставлен или подан, либо отсканированный из АПД документ оказался слишком длинным.	Извлеките замятую бумагу из блока АПД.
Закан.рес.фотоб.	Рабочий ресурс блока фотобарабана скоро будет исчерпан.	Купите новый блок фотобарабана, не дожидаясь появления сообщения. Замените фотобарабан.

Сообщение об ошибке	Причина	Способ устранения
Фотобарабан !	Необходима очистка коронирующего провода блока фотобарабана.	<p>Очистите коронирующий провод блока фотобарабана.</p> 
	Блок фотобарабана или блок фотобарабана с тонер-картриджем установлены неверно.	Вставьте тонер-картридж в блок фотобарабана. Затем снова установите блок фотобарабана с тонер-картриджем назад в устройство.
Замятие (2стор.)	Замятие бумаги под лотком для бумаги или под блоком термозакрепления тонера.	Полностью выдвиньте лоток для бумаги и лоток для двусторонней печати, откройте заднюю крышку и удалите замятую бумагу. Закройте заднюю крышку и задвиньте лоток для бумаги и лоток для двусторонней печати в устройство до упора.
Замятие внутри	Замятие бумаги внутри устройства.	Откройте переднюю крышку и извлеките блок фотобарабана с тонер-картриджем. Извлеките замятую бумагу. Закройте переднюю крышку. Если сообщение об ошибке не исчезает, нажмите <b>Старт</b> .
Замятие сзади	Замятие бумаги в задней части устройства.	Откройте крышку узла термозакрепления тонера и извлеките замятую бумагу. Закройте крышку узла термозакрепления тонера. Если сообщение об ошибке не исчезает, нажмите <b>Старт</b> .
Замятие в лотке	Замятие бумаги в лотке для бумаги.	Полностью выдвиньте лоток для бумаги и извлеките замятую бумагу. Задвиньте лоток для бумаги в устройство до упора.

Сообщение об ошибке	Причина	Способ устранения
Ручная подача	В качестве источника бумаги в драйвере принтера выбрано <b>Ручная подача</b> , однако в слоте ручной подачи отсутствует бумага.	Поместите бумагу в слот для ручной подачи.
Нет бумаги	Бумага в устройстве отсутствует или неправильно загружена в лоток.	<p>Выполните одно из следующих действий:</p> <ul style="list-style-type: none"> <li>Загрузите бумагу в лоток для бумаги. Убедитесь в том, что направляющие для бумаги установлены в соответствии с размером бумаги.</li> <li>Выньте бумагу и загрузите ее снова. Убедитесь в том, что направляющие для бумаги установлены в соответствии с размером бумаги.</li> <li>Убедитесь в том, что лоток для бумаги не переполнен.</li> </ul>
Нет тонера	Тонер-картридж не установлен или установлен неправильно.	Извлеките блок фотобарабана с тонер-картриджем. Правильно установите тонер-картридж в блок фотобарабана. Вставьте блок фотобарабана с тонер-картриджем обратно в устройство. Если проблема не устранена, замените тонер-картридж.
Печать невозм XX	В устройстве имеется механическая неполадка.	<ul style="list-style-type: none"> <li>(MFC-L2700DNR/ MFC-L2700DWR) Для предотвращения потери принятых факсов, хранящихся в памяти устройства, перед его выключением переносите данные на другой факсимильный аппарат или компьютер.</li> <li>Нажмите и удерживайте кнопку , чтобы выключить устройство. Подождите несколько минут, а затем снова включите его.</li> <li>Если проблема сохраняется, обратитесь в службу поддержки клиентов Brother.</li> </ul>

Сообщение об ошибке	Причина	Способ устранения
Замените фотоб.	Необходимо заменить блок фотобарабана.	Замените блок фотобарабана.
	При установке нового блока фотобарабана не был сброшен счетчик.	Сбросьте счетчик блока фотобарабана. См. инструкции, которые входят в комплект поставки нового блока фотобарабана.
Замените тонер	Закончился ресурс тонер-картриджа. Устройство остановит все операции печати.  Если имеется свободная память, факсы будут сохраняться в памяти устройства.	Установите новый тонер-картридж.
Скан. Невозможно	Слишком длинный документ для двустороннего сканирования.	Нажмите <b>Стоп/Выход</b> . Для двустороннего сканирования используйте бумагу соответствующего размера.
Скан. Невозможно XX	В устройстве имеется механическая неполадка.	<ul style="list-style-type: none"> <li>• (MFC-L2700DNR/ MFC-L2700DWR)  Для предотвращения потери принятых факсов, хранящихся в памяти устройства, перед его выключением переносите данные на другой факсимильный аппарат или компьютер.</li> <li>• Нажмите и удерживайте , чтобы выключить устройство, а затем включите его снова.</li> <li>• Если проблема сохраняется, обратитесь в службу поддержки клиентов Brother.</li> </ul>

Сообщение об ошибке	Причина	Способ устранения
Самодиагностика .	Температура блока термозакрепления тонера не повышается до заданной температуры за указанное время.	<ul style="list-style-type: none"> <li>• (MFC-L2700DNR/ MFC-L2700DWR) Для предотвращения потери принятых факсов, хранящихся в памяти устройства, перед его выключением переносите данные на другой факсимильный аппарат или компьютер.</li> <li>• Нажмите и удерживайте , чтобы выключить устройство. Подождите несколько секунд, а затем снова включите его. Оставьте устройство в режиме простоя на 15 минут, не выключая питание.</li> </ul>
	Блок термозакрепления тонера слишком сильно нагрелся.	
Ошибка разм. ДП	Размер бумаги, определенный в драйвере принтера и в меню устройства, не подходит для автоматической 2-сторонней печати.	Нажмите <b>Стоп/Выход</b> . Выберите размер бумаги, поддерживаемый функцией 2-сторонней печати.  Для автоматической 2-сторонней печати подходит бумага формата А4.
	В лотке находится бумага неправильного формата, которая не подходит для 2-сторонней печати.	Загрузите в лоток бумагу правильного формата и настройте лоток для этого формата бумаги.  Для автоматической 2-сторонней печати подходит бумага формата А4.
Неверный формат	В лоток загружена бумага неправильного формата.	Загрузите в лоток бумагу правильного формата и задайте формат бумаги для лотка.
Тонер закончился	Закончился ресурс тонер-картриджа.	Установите новый тонер-картридж.
Мало тонера	Если на ЖК-дисплее отображается это сообщение, печать все еще возможна. Ресурс тонер-картриджа заканчивается.	Закажите новый тонер-картридж, чтобы при появлении на ЖК-дисплее сообщения <b>Замените тонер</b> запасной тонер-картридж был уже в наличии.

# Проблемы, связанные с телефоном и факсом

## Связанные модели:

MFC-L2700DNR/MFC-L2700DWR

При возникновении проблем с отправкой или получением факсов выполните указанные ниже проверки.

- 1 Подключите один конец телефонного провода к разъему «LINE», а другой его конец — непосредственно к настенной телефонной розетке.

Если удастся отправлять и получать факсы, когда факс подключен непосредственно к телефонной линии, проблема может быть не связана с устройством. Обратитесь к провайдеру услуг телефонной связи с вопросами, связанными с подключением.

- 2 Проверьте режим приема.  
и *Связанная информация:*

- Режимы приема
- Выбор правильного режима приема

- 3 Попробуйте изменить настройки совместимости.

Отправка и прием факсов могут стать возможными после снижения скорости подключения.

Дополнительная информация и *Связанная информация:* Настройка параметров совместимости для телефонной линии с большим числом помех и систем VoIP

Если проблема сохраняется, выключите и снова включите устройство.



## ВАЖНАЯ ИНФОРМАЦИЯ

(MFC-L2700DNR/MFC-L2700DWR)

Для предотвращения потери принятых факсов, хранящихся в памяти устройства, перед его выключением переносите данные на другой факсимильный аппарат или компьютер.

## Связанная информация

- Настройка параметров совместимости для телефонной линии с большим числом помех и систем VoIP и *стр.* 31
- Режимы приема и *стр.* 31
- Выбор правильного режима приема и *стр.* 33



## Устранение неисправностей при возникновении других проблем, связанных с факсом

Связанные модели:

MFC-L2700DNR/MFC-L2700DWR

Проблемы	Рекомендации
Не удается принять факс.	<p>Если вы используете телефонный автоответчик (режим <i>Внешн. А/О</i>) на одной линии с устройством Brother, убедитесь в правильной настройке автоответчика.</p> <ol style="list-style-type: none"> <li>1. Настройте автоответчик на выдачу ответа после одного или двух звонков.</li> <li>2. Запишите исходящее сообщение на автоответчик. <ul style="list-style-type: none"> <li>• В начале исходящего сообщения запишите паузу длительностью пять секунд.</li> <li>• Длительность сообщения не должна превышать 20 секунд.</li> <li>• В конце исходящего сообщения назовите код активации, который понадобится людям, отправляющим факсы вручную. Пример сообщения: «После сигнала оставьте свое сообщение или нажмите *51 и клавишу пуска, чтобы отправить факс».</li> </ul> </li> <li>3. Настройте автоответчик на выдачу ответа на вызовы.</li> <li>4. Установите на устройстве Brother режим приема <i>Внешн. А/О</i>.</li> </ol> <p>Убедитесь в том, что на устройстве Brother включена функция обнаружения факса. Обнаружение факса — это функция, которая позволяет принимать факс, даже если вы отвечаете на вызов с внешнего или параллельного телефона.</p>
Принятые факсы представляют собой разделенные страницы.	Включите функцию «Автоматическое уменьшение».
Набор номера не работает. (Нет тонального набора номера.)	Проверьте все подключения телефонных проводов.
Низкое качество отправки.	<p>Попробуйте изменить разрешение на <i>Хорошее</i> или <i>Сверхвысок</i>..</p> <p>Сделайте копию, чтобы проверить работу сканера устройства. Если качество копирования неудовлетворительное, выполните очистку сканера.</p> <p>Дополнительная информация см. <i>Интерактивное руководство пользователя: Проблемы с телефоном и факсом</i></p>

Проблемы	Рекомендации
При отправке образуются черные вертикальные линии.	<p>Обычно черные вертикальные линии на отправляемых факсах появляются из-за грязи или следов корректора на стеклянной планке.</p> <p>Дополнительная информация см <i>Интерактивное руководство пользователя: Очистка сканера</i></p>

# Проблемы с печатью или сканированием

При возникновении проблем с печатью или сканированием документов выполните указанные ниже проверки.

**1** Все защитные элементы устройства удалены.

**2** Интерфейсные кабели надежно подключены к устройству и компьютеру.

**3** Драйвер принтера или сканера установлен правильно.  
Сведения о том, как проверить наличие на компьютере драйвера принтера или сканера, см *Интерактивное руководство пользователя*. Другие проблемы

**4** (Только при проблемах со сканированием)


Убедитесь в том, что устройству назначен доступный IP-адрес.  
(Windows®)

a. Выполните одно из указанных ниже действий:


(Windows® XP)

Нажмите **пуск > Панель управления > Принтеры и другое оборудование > Сканеры и камеры**.

(Windows Vista®)


Щелкните  (**пуск**) > **Панель управления > Оборудование и звук > Сканеры и камеры**.

(Windows® 7)

Щелкните  (**Пуск**) > **Все программы > Brother > Brother Utilities**.

Откройте раскрывающийся список и выберите название используемой модели (если еще не выбрано). Щелкните **СКАНИРОВАНИЕ** на левой панели навигации, а затем щелкните **Сканеры и камеры**.

(Windows® 8)

Щелкните  (**Brother Utilities**), а затем в раскрывающемся списке выберите модель своего устройства (если она еще не выбрана). Щелкните **СКАНИРОВАНИЕ** на левой панели навигации, а затем щелкните **Сканеры и камеры**.

b. Выполните одно из указанных ниже действий:

(Windows® XP)

Щелкните правой кнопкой мыши сканирующее устройство и выберите **Свойства**. Откроется диалоговое окно «Сетевые свойства сканера».

(Windows Vista®, Windows® 7 и Windows® 8)

Нажмите кнопку **Свойства**.

c. На вкладке **Настройка в сети** проверьте IP-адрес устройства.

**Произведите печать с помощью устройства. Если проблема сохраняется, удалите и переустановите драйвер принтера.**

**5** Если после выполнения описанных проверок проблема сохраняется, попробуйте выполнить указанные ниже действия.

Для подключения через USB-интерфейс

- Замените USB-кабель на новый.
- Используйте для подключения другой USB-порт.

Для подключения по проводной сети

- Замените сетевой кабель на новый.
- Используйте для подключения другой порт локальной сети на концентраторе.
- Убедитесь в том, что на устройстве включено проводное соединение.

Дополнительная информация см *Интерактивное руководство пользователя: Выбор типа сетевого подключения*

Для подключения по беспроводной сети

- Проверьте состояние индикатора Wi-Fi на устройстве.

Если индикатор Wi-Fi на панели управления устройства мигает, устройство не подключено к беспроводной точке доступа. Еще раз настройте подключение по беспроводной сети.

Если индикатор Wi-Fi на панели управления устройства не горит, подключение по беспроводной сети выключено. Включите подключение по беспроводной сети и настройте его.

Дополнительная информация см *Интерактивное руководство пользователя: Общие сведения об устройстве Brother*

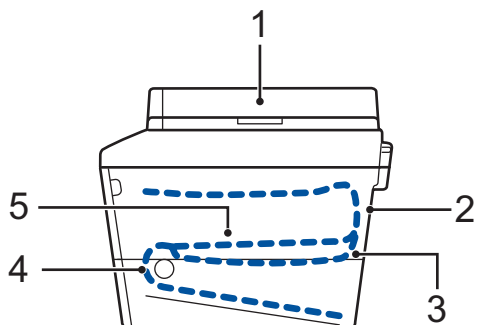
**При возникновении проблем с печатью на обеих сторонах страницы выполните указанные ниже проверки.**

- 6** Измените в драйвере принтера настройку формата бумаги на A4.

# Замятие документов и бумаги

## Определение места замятия документа или бумаги

При замятии документа или бумаги в устройстве сообщение на ЖК-дисплее или утилита Status Monitor помогут определить место, где оно произошло.

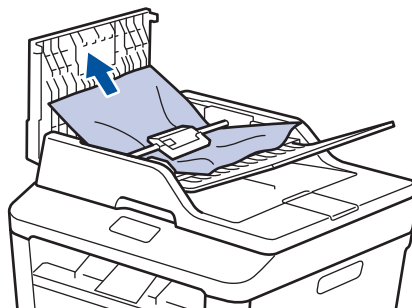


1. Замятие документа
2. Замятие бумаги в задней части устройства
3. Замятие бумаги в лотке для 2-сторонней печати
4. Замятие бумаги в лотке
5. Замятие бумаги внутри устройства

## Удаление замятых документов

### Замятие документа в верхней части АПД

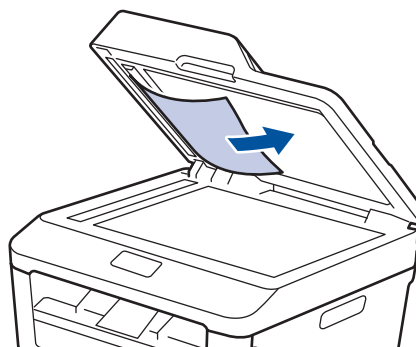
- 1 Откройте крышку АПД.
- 2 Вытяните замятый документ влево.



- 3 Закройте крышку АПД.

### Замятие документа под крышкой сканера

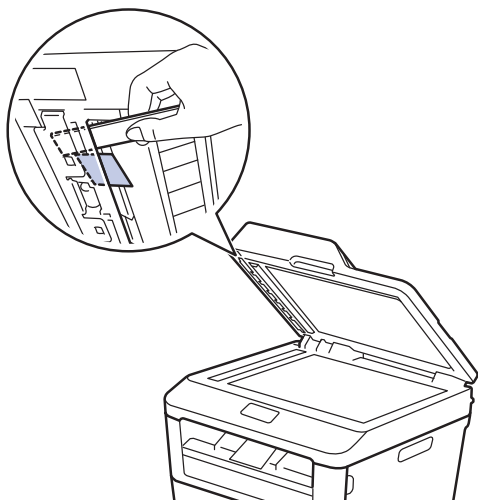
- 4 Вытяните застрявший документ вправо.



Если документ порван, удалите все обрывки, чтобы предотвратить дальнейшие замятия.

## Удаление обрывков бумаги из АПД

- 5 Куском плотной бумаги, например карточной, извлеките из АПД любые замявшиеся обрывки бумаги.



Если документ порван, удалите все обрывки, чтобы предотвратить дальнейшие замятия.

- 6 Нажмите **Стоп/Выход**.

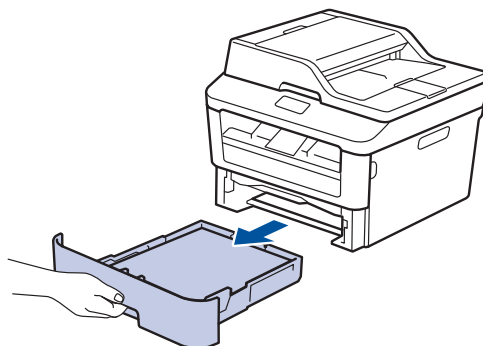
## Удаление замятой бумаги

При добавлении бумаги в лоток всегда извлекайте оставшуюся в лотке бумагу и выравнивайте стопку. Это помогает предотвратить подачу в устройство одновременно нескольких листов бумаги и предотвращает замятие.

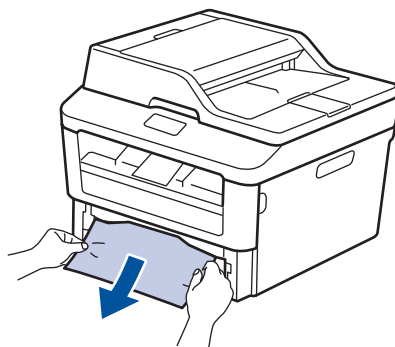
### Замятие бумаги в лотке для бумаги

Если на ЖК-дисплее появилось сообщение [Замятие в лотке], выполните указанные ниже действия:

- 1 Полностью выдвиньте лоток для бумаги из устройства.



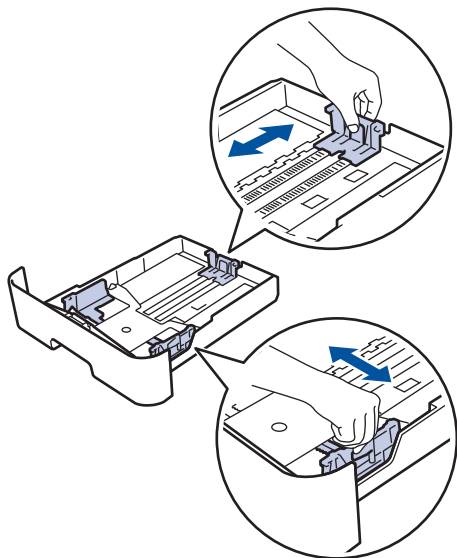
- 2 Аккуратно вытяните замятую бумагу.



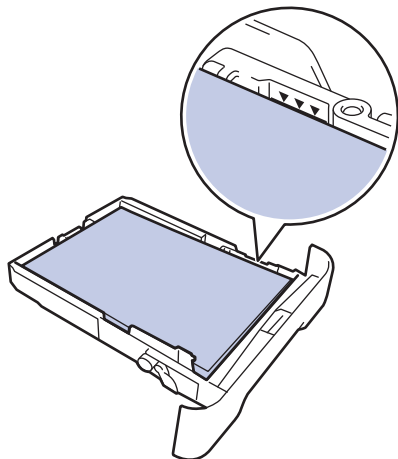
Самый простой способ извлечь бумагу — это потянуть ее вниз двумя руками.

- 3 Тщательно расправьте стопку бумаги, чтобы предотвратить дальнейшие

замятия, и отрегулируйте положение направляющих по формату бумаги.



- 4** Убедитесь в том, что высота стопки бумаги не превышает отметку максимального уровня (b b).

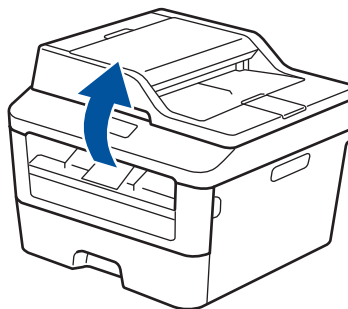


- 5** Задвиньте лоток для бумаги в устройство до упора.

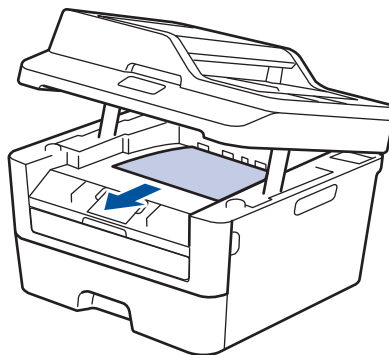
## Замятие бумаги в выходном лотке

В случае замятия бумаги в выходном лотке выполните указанные ниже действия:

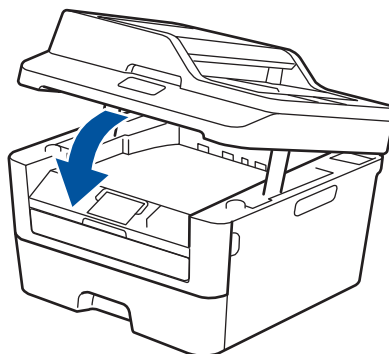
- 1** Откройте сканер двумя руками.



- 2** Извлеките бумагу.



- 3** Обеими руками закройте крышку сканера.

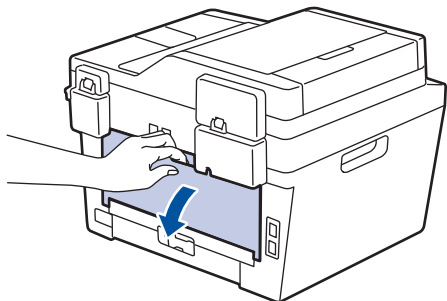


## Замятие бумаги в задней части устройства

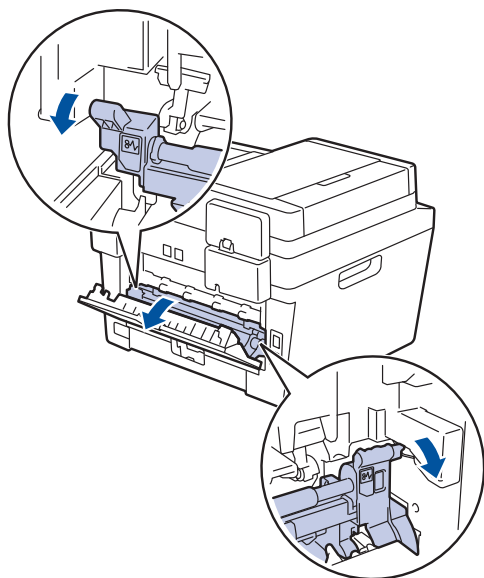
Если на панели управления устройства или в утилите Status Monitor отображается сообщение о замятии бумаги в задней части устройства, выполните указанные ниже действия:

**1** Оставьте устройство включенным на 10 минут. Это необходимо для того, чтобы внутренний вентилятор охладил чрезмерно нагретые детали устройства.

**2** Откройте заднюю крышку.



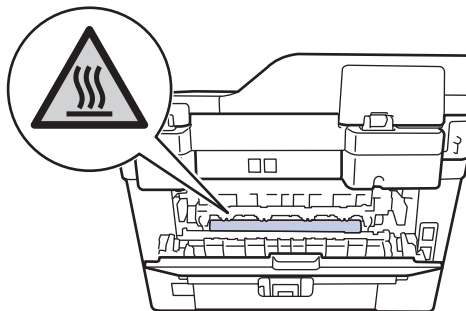
**3** Потяните на себя синие рычажки, расположенные слева и справа, чтобы разблокировать крышку узла термозакрепления тонера.



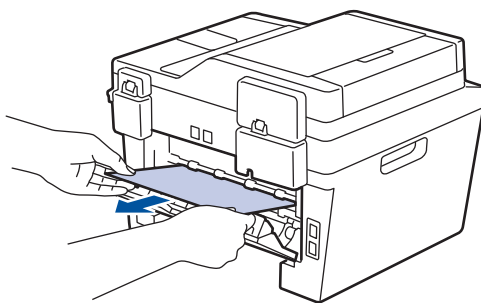
## ⚠ ПРЕДУПРЕЖДЕНИЕ

### ГОРЯЧАЯ ПОВЕРХНОСТЬ

Внутренние части устройства при работе могут сильно нагреваться. Дождитесь охлаждения устройства, перед тем как прикасаться к ним.

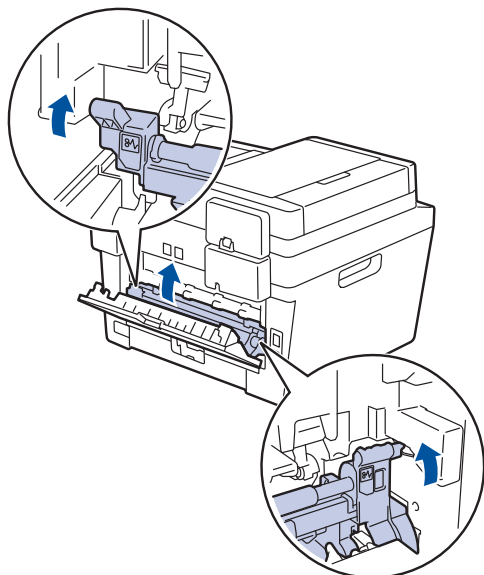


**4** Двумя руками аккуратно вытяните замятую бумагу из блока термозакрепления тонера.





- 5** Закройте крышку узла термозакрепления тонера. Убедитесь в том, что расположенные слева и справа синие рычажки зафиксировались на месте.

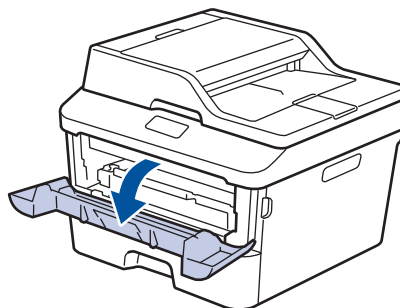
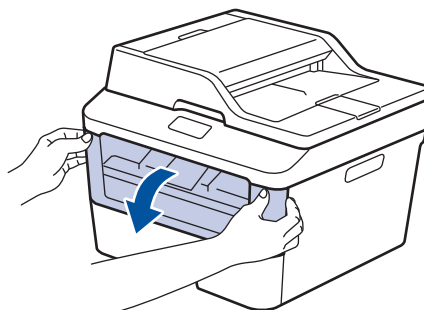


- 6** Закройте заднюю крышку до фиксации.

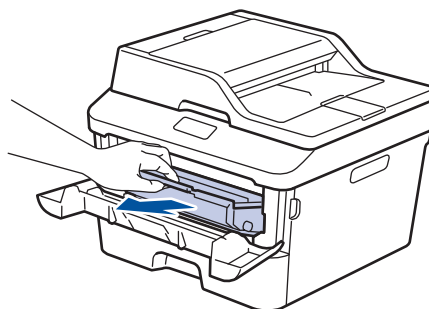
## Замятие бумаги внутри устройства

Если на панели управления устройства или в утилите Status Monitor отображается сообщение о замятии бумаги в устройстве, выполните указанные ниже действия:

- 1** Оставьте устройство включенным на 10 минут. Это необходимо для того, чтобы внутренний вентилятор охладил чрезмерно нагретые детали устройства.
- 2** Откройте переднюю крышку.



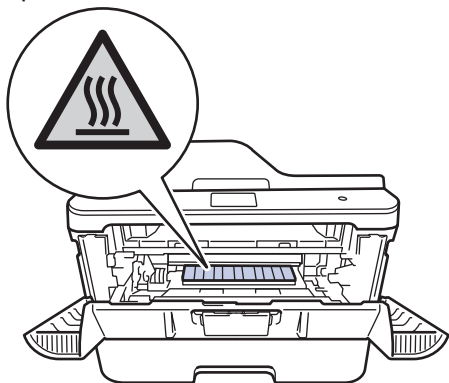
- 3** Извлеките блок фотобарабана с тонер-картриджем.



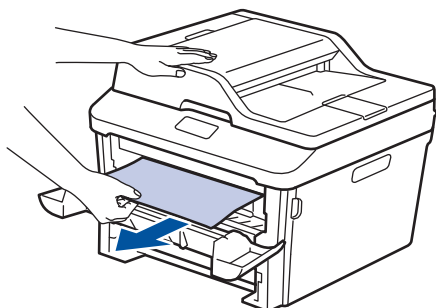
## **⚠ ПРЕДУПРЕЖДЕНИЕ**

### **ГОРЯЧАЯ ПОВЕРХНОСТЬ**

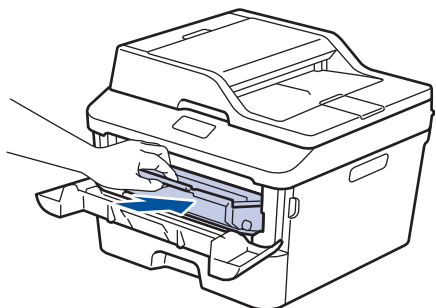
Внутренние части устройства при работе могут сильно нагреваться. Дождитесь охлаждения устройства, перед тем как прикасаться к ним.



- 4** Медленно извлеките замятую бумагу.



- 5** Вставьте блок фотобарабана с тонер-картриджем обратно в устройство.

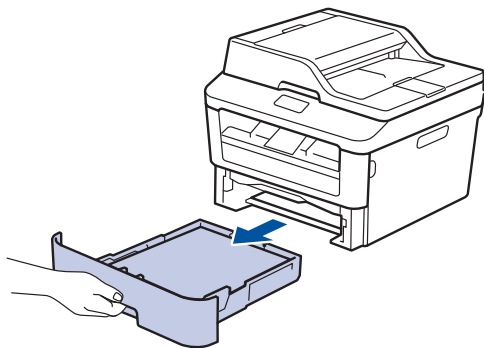


- 6** Закройте переднюю крышку.

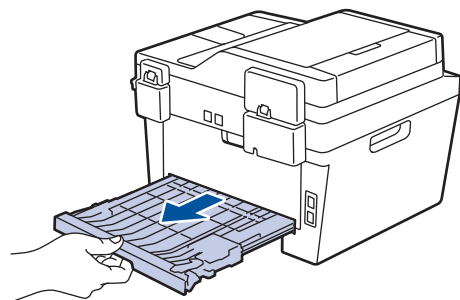
## Замятие бумаги в лотке для двусторонней печати

Если на панели управления устройства или в утилите Status Monitor отображается сообщение о замятии бумаги в лотке для двусторонней печати, выполните указанные ниже действия:

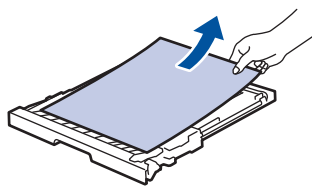
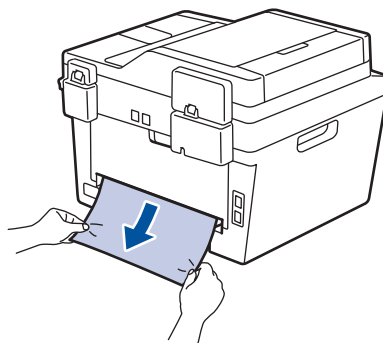
- 1 Оставьте устройство включенным на 10 минут. Это необходимо для того, чтобы внутренний вентилятор охладил чрезмерно нагретые детали устройства.
- 2 Полностью выдвиньте лоток для бумаги из устройства.



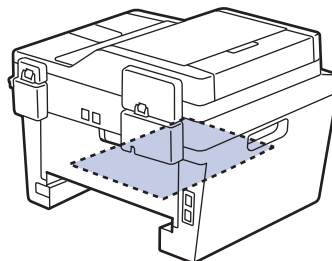
- 3 На задней стороне устройства полностью выдвиньте лоток для двусторонней печати.



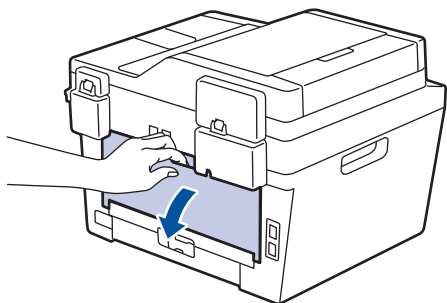
- 4 Извлеките замятую бумагу из устройства или лотка для 2-сторонней печати.



- 5 Извлеките обрывки бумаги, которые могли остаться внутри устройства из-за статического электричества.



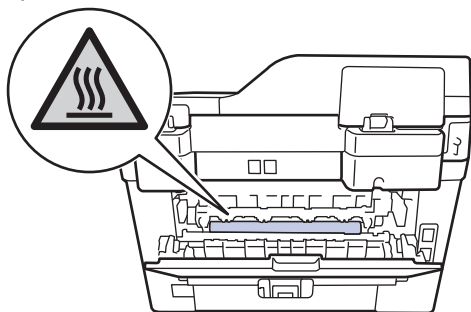
- 6** Если бумага не застряла в лотке для 2-сторонней печати, откройте заднюю крышку.



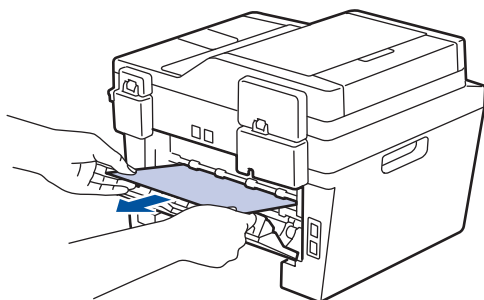
## **!** ПРЕДУПРЕЖДЕНИЕ

### ГОРЯЧАЯ ПОВЕРХНОСТЬ

Внутренние части устройства при работе могут сильно нагреваться. Дождитесь охлаждения устройства, перед тем как прикасаться к ним.



- 7** Двумя руками аккуратно вытяните замятую бумагу из задней части устройства.



- 8** Закройте заднюю крышку до фиксации.

- 9** Задвиньте лоток для двусторонней печати в задней части устройства до упора.

- 10** Задвиньте лоток для бумаги в передней части устройства до упора.

## Ввод текста на устройстве Brother

### DCP-L2500DR/DCP-L2520DWR/DCP-L2540DNR

Чтобы настроить определенные параметры, например сетевой ключ, необходимо вводить символы на устройстве.

- Удерживая или повторно нажимая а или b, выберите символ из приведенного ниже списка.

0123456789abcdefghijklmnopqrstuvwxyzABCDEFGHJKLMNQRSTUWXYZ(пробел)!"#\$%&'()\*+,-./:;<=>?@[]^\_

- Когда отобразится требуемый символ, нажмите **ОК**, а затем введите следующий символ.
- Нажмите **Очистить**, чтобы удалить ошибочно введенные символы.

### MFC-L2700DNR/MFC-L2700DWR

Чтобы настроить определенные параметры, например идентификатор устройства, необходимо вводить символы на устройстве. Доступные цифры и буквы нанесены на кнопки цифровой клавиатуры.

Кнопки # и \* используются для ввода специальных символов.

- Чтобы ввести необходимый символ, нажмите на подходящую кнопку цифровой клавиатуры указанное число раз в соответствии со справочной таблицей.

Кнопка	Один раз	Два раза	Три раза	Четыре раза	Пять раз	Шесть раз	Семь раз	Восемь раз	Девять раз
1	@	.	/	1	@	.	/	1	@
2	a	b	c	A	B	C	2	a	b
3	d	e	f	D	E	F	3	d	e
4	g	h	i	G	H	I	4	g	h
5	j	k	l	J	K	L	5	j	k
6	m	n	o	M	N	O	6	m	n
7	p	q	r	s	P	Q	R	S	7
8	t	u	v	T	U	V	8	t	u
9	w	x	y	z	W	X	Y	Z	9

Для параметров, не поддерживающих строчные буквы, используйте приведенную ниже таблицу.

Кнопка	Один раз	Два раза	Три раза	Четыре раза	Пять раз	Шесть раз	Семь раз	Восемь раз	Девять раз
2	A	B	C	A	Б	В	Г	2	A
3	D	E	F	Д	Е	Ё	Ж	3	D
4	G	H	I	З	И	Й	К	4	G
5	J	K	L	Л	М	Н	О	5	J
6	M	N	O	П	Р	С	Т	6	M
7	P	Q	R	S	У	Ф	Х	Ц	7
8	T	U	V	Ч	Ш	Щ	Ъ	Ы	8
9	W	X	Y	Z	Ь	Э	Ю	Я	9

- Вставка пробелов

Чтобы ввести пробел в номере факса, нажмите один раз с между нужными цифрами. Чтобы ввести пробел в имени, нажмите дважды с между нужными символами.

- Исправления

Для исправления ошибочно введенного символа нажмите d или c, чтобы переместить курсор под ошибочно введенный символ, затем нажмите **Очистить**.

- Повторяющиеся буквы

Чтобы ввести букву на той же кнопке, что и предыдущая буква, нажмите c, чтобы переместить курсор вправо перед повторным нажатием кнопки.

- Специальные знаки и символы

Нажмите \* или #, а затем с помощью кнопки d или c подведите курсор к нужному символу. Нажмите **OK**, чтобы выделить его. Знаки и символы, доступные для ввода с цифровой клавиатуры, приведены в таблице.

Нажмите *	(пробел) ! " # \$ % & ' ( ) * + , - . / €
Нажмите #	; ; < = > ? @ [ ] ^ _ \ ~ ' { }

## Связанная информация

- Настройка идентификатора устройства [ци стр. 30](#)

# Расходные материалы

Когда необходимо заменить расходные материалы, например тонер-картридж или фотобарабан, на панели управления устройства или в утилите Status Monitor отображается сообщение об ошибке. Дополнительные сведения о расходных материалах к своему устройству можно получить на веб-сайте <http://www.brother.com/original/index.html> или у местного поставщика Brother.



Блок фотобарабана и тонер-картридж — это две отдельные детали.

Тонер-картридж	Блок фотобарабана
Стандартный тонер-картридж: TN-2335 Тонер-картридж повышенной емкости: TN-2375	DR-2335
	



В операционной системе Windows® дважды щелкните по значку Brother CreativeCenter на рабочем столе, чтобы перейти на наш **БЕСПЛАТНЫЙ** веб-сайт, который является ресурсом, помогающим создавать и печатать настраиваемые материалы для дома и бизнеса, содержащие фотографии, текст и творческие решения. Для пользователей компьютеров Macintosh веб-сайт Brother CreativeCenter находится по адресу: <http://www.brother.com/creativecenter>

**V**

VoIP-системы..... 31, 40

**A**

A/O (автоответчик), внешний.....31

Автоматический режим

приема факсов.....31, 33

Автоответчик, внешний телефон..... 40

АПД (автоподатчик)..... 20, 23, 28, 41

**Б**

Бумага

загрузка..... 10

тип.....13

Быстрый набор

изменение..... 38

сохранение.....37

**B**

Ввод текста..... 65

**Г**

Голосовая почта..... 40

Громкость..... 8, 9

**Д**

Дата и время.....8

Документ

загрузка..... 20, 28, 41

**Ж**

ЖК-дисплей (жидкокристаллический дисплей).....1

**З**

Замятие.....57

бумаги .....58

документов.....57

**К**

Конверты..... 16

Копирование.....20

параметры.....21

**Н**

Набор одним нажатием

изменение ..... 38

сохранение.....37

Наклейки..... 13

**О**

Обзор панели управления..... 1

Отправка факсов с компьютера.....43

**П**

Печать..... 14

приема факсов..... 33

**P**

Расходные материалы.....67

Режим приема..... 31, 33

Ручной режим

приема..... 31, 33

**С**

Сервисные сообщения..... 47

Сканирование.....27

Слот ручной подачи..... 16, 18

Сообщения об ошибках.....47

**У**

Устранение неисправностей

замятие документов и бумаги ..... 57

неполадки телефона и факса.....52



проблемы с печатью или сканированием.....	55
Сообщения об ошибках и сервисные сообщения.....	47

## Ф

---

### Факс

Длительность звонка «Факс/Телефон».....	35
задержка ответа.....	36
идентификатор устройства.....	30
режим приема.....	31, 33
совместимость телефонной линии..	31

# brother

Посетите наш веб-сайт в Интернете  
<http://www.brother.com>



LEV487048-00  
RUS  
Версия В