

1 Подключение оборудования

Резервное питание ⚡ Защита от бросков тока

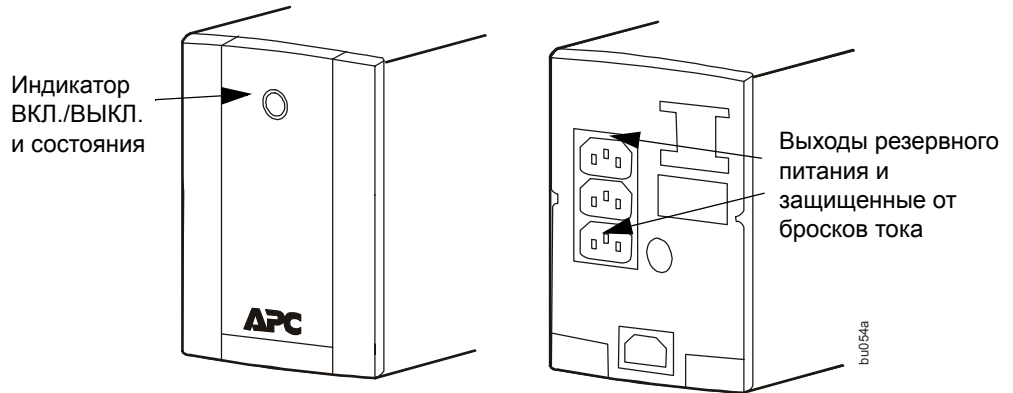
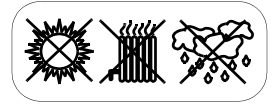
На эти выходы подается питание при каждом ВКЛЮЧЕНИИ Back-UPS. В случае прекращения подачи питания или других проблем электросети (падение напряжения, перенапряжение) на эти выходы в течение ограниченного времени будет подаваться питание от Back-UPS. Подключите компьютер и монитор к этим двум выходам.

Подключение шнура питания переменного тока

Вставьте шнур питания Back-UPS в настенную розетку, а не в розетку устройства защиты от бросков тока или удлинителя. Розетка должна находиться в непосредственной близости к оборудованию и быть легкодоступной.

Разместите Back-UPS, избегая:

- попадания прямых солнечных лучей
- расположенных рядом источников избыточного тепла
- повышенной влажности или попадания жидкости



2 Подключение батареи и включение устройства

Перед использованием подключите батарею к ИБП. Порядок подключения батареи:

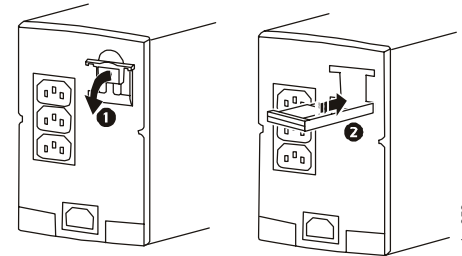
- 1 Потяните рычаг разъема батареи за верхнюю часть по направлению от устройства, пока рычаг не окажется в горизонтальном положении.
- 2 Вставьте рычаг разъема батареи полностью внутрь устройства, пока его конец не выровняется с задней панелью.

Для включения устройства нажмите ON/OFF (ВКЛ./ВЫКЛ.).

В качестве подтверждения включения Back-UPS и его готовности к работе раздается короткий звуковой сигнал, и загорается зеленый индикатор «Power On» (Питание вкл.).

Для обеспечения необходимого времени работы Back-UPS требуется зарядить устройство хотя бы в течение 10 часов.

Устройство заряжается при подключении к электросети вне зависимости от того, включено оно или нет.



3 Установка напряжения переключения и настроек чувствительности

Функция автоматической стабилизации напряжения повышает напряжение при его падении ниже безопасных уровней. Это позволяет оборудованию, подключенному к устройству, нормально работать во время снижения напряжения, сохраняя энергию батареи на случай прекращения подачи питания.

Если уровень входного напряжения станет настолько низким, что применение функции автоматической стабилизации напряжения станет невозможным, или сигнал сети будет искажен, Back-UPS переключится на питание от батареи.

Если Back-UPS переключается на питание от батареи слишком часто или слишком редко, отрегулируйте значение напряжения переключения и настройки чувствительности:

1. Убедитесь, что Back-UPS выключен. Подключите его к электросети.
2. Нажмите и удерживайте кнопку ON/OFF (ВКЛ./ВЫКЛ.), пока не начнет мигать светодиодный индикатор. Теперь устройство находится в программном режиме.
3. Отпустите кнопку. Индикатор будет мигать с частотой один, два или три раза в секунду, обозначая текущую настройку. См. *Установка напряжения переключения и настроек чувствительности*.
4. Для изменения параметра настройки нажмите ON/OFF (ВКЛ./ВЫКЛ.) и удерживайте в течение двух секунд. Каждый раз при нажатии кнопки индикатор будет мигать с разной частотой: один, два или три раза в секунду, обозначая новую настройку. Продолжайте нажимать на кнопку, пока не будет достигнута необходимая настройка. Если в течение пяти секунд кнопка остается не нажатой, Back-UPS выходит из программного режима.
5. Чтобы выйти из программного режима, отпустите кнопку и подождите, пока индикатор не перестанет мигать.

Индикаторы состояния

В Back-UPS предусмотрена возможность обозначения состояния работы с помощью набора визуальных и звуковых индикаторов.

| Индикатор включения питания | Зуммер | Состояние |
|--|--|---|
| Вкл. | Выкл. | Рабочий режим — Back-UPS подает регулируемое электропитание на подключенное оборудование |
| Вкл. (Выкл. после 4 звуковых сигналов) | 4 звуковых сигнала через каждые 30 секунд | Питание от батареи — Back-UPS обеспечивает питание от батареи |
| Мигание | Частые звуковые сигналы (каждые 1/2 секунды) | Предупреждение о низком заряде батареи — осталось 1,5 минуты питания от батареи Back-UPS |
| Мигание | Постоянный тональный сигнал | Обнаружена неисправность батареи — необходима зарядка батареи или ее замена из-за превышения срока ее эксплуатации (См. <i>Замена батареи</i> .) |
| Выкл. | Короткие звуковые сигналы каждые 4 секунды | Выключение батареи из-за низкого заряда — во время работы в режиме «Питание от батареи» заряда батареи почти не осталось, поэтому Back-UPS находится в режиме ожидания возврата питания сети к нормальному уровню |
| Выкл. | Постоянный тональный сигнал | Перегрузка при питании от батареи — подключенному оборудованию требуется больше питания, чем может обеспечить Back-UPS. Последовательно отключите устройства для устранения ошибки. Если это не поможет, обратитесь в службу технической поддержки APC |
| Вкл. | Постоянный тональный сигнал | Перегрузка в рабочем режиме — питание, потребляемое подключенным оборудованием, превышает возможности резервного питания |
| Мигание | Импульс каждые 2 секунды | Предупреждение зарядного устройства — в Back-UPS возникла внутренняя ошибка, но питание нагрузки сохранено. Обратитесь в службу технической поддержки APC |
| Выкл. | Постоянный тональный сигнал | Ошибка зарядного устройства — в Back-UPS возникла внутренняя ошибка, питание нагрузки прекращено. Обратитесь в службу технической поддержки APC |

Установка напряжения переключения и настройки чувствительности

| Частота мигания индикатора | Настройка напряжения переключения | Диапазон входного напряжения (Для работы от сети) | Использование |
|----------------------------|-----------------------------------|---|--|
| Один раз в секунду | Низкая | 155–280 | Back-UPS будет переключаться на питание от батареи менее часто. Используется для оборудования, не чувствительного к пониженным или повышенным уровням напряжения или незначительным искажениям формы напряжения. |
| Два раза в секунду | Средняя (значение по умолчанию) | 160–280 | По умолчанию используется в нормальных условиях. |
| Три раза в секунду | Высокая | 165–270 | Back-UPS будет переключаться на питание от батареи при любом незначительном отклонении напряжения. Используется для оборудования, чувствительного к пониженным или повышенным уровням напряжения или незначительным искажениям формы напряжения. |

Поиск и устранение неисправностей

| Проблема | Возможная причина | Решение |
|---|---|---|
| Back-UPS не включается. | Сработал автоматический выключатель. Электропитание в настенной розетке отсутствует. | Отключите часть оборудования от выходов «Резервное питание + Защита от бросков тока». Повторно установите автоматический выключатель, вставив его на место. Убедитесь, что предохранитель или автоматический выключатель настенной розетки исправен, а общий переключатель (если есть), управляющий настенной розеткой, включен. |
| Потеря питания подключенным оборудованием. | Back-UPS перегружен. Back-UPS израсходовал имевшийся заряд батареи. Подключенное к Back-UPS оборудование не допускает ступенчато-аппроксимированную форму синусоидального сигнала устройства. Для Back-UPS может потребоваться обслуживание. | Убедитесь, что оборудование, подключенное к розеткам устройства, не превышает его нагрузочную способность. Попробуйте отключить некоторое оборудование, одно устройство за другим, и посмотрите, сохранилась ли проблема. Устройство осуществлять питание от батареи только в течение ограниченного времени. Когда имеющийся заряд батареи будет израсходован, устройство выключится. Перед повторным использованием зарядите устройство в течение 10 часов. Форма кривой выходного сигнала предназначена для компьютеров и компьютерного оборудования. Она не предназначена для использования с оборудованием типа электродвигателей. За дальнейшими инструкциями по устранению неисправностей обратитесь в службу технической поддержки APC. |
| Кнопка ON/OFF (ВКЛ./ВЫКЛ.) светится и четыре раза за 30 секунд раздается звуковой сигнал или постоянный тональный сигнал. | Устройство использует батарею. | Устройство работает нормально с использованием питания от батареи. Сохраните текущие файлы, выключите все оборудование и ВЫКЛЮЧИТЕ устройство. Как только стандартное электропитание будет восстановлено, ВКЛЮЧИТЕ устройство и все оборудование. |
| Кнопка «On/Off» (Вкл./Выкл.) мигает с частотой один раз в секунду и в то же время на Back-UPS раздаются звуковые сигналы с частотой один раз в секунду. | Емкость батареи практически исчерпана (осталось около 2 минут). | Устройство скоро выключится из-за низкого уровня заряда батареи! Когда звуковые сигналы раздаются один раз в секунду, это значит, что заряда батареи хватит еще на 2 минуты работы. Немедленно отключите компьютер и ВЫКЛЮЧИТЕ устройство. Когда электропитание станет нормальным, устройство подзарядит батарею. |
| Несоразмерное время работы. | Батарея заряжена не полностью. Срок эксплуатации батареи практически исчерпан. | Дайте устройству зарядиться, подключив его к сети на 10 часов. По мере износа батареи продолжительность ее рабочего времени будет снижаться. Кроме того, происходит преждевременный износ батареи, если устройство установлено вблизи источников избыточного тепла. Если не зарядить батарею, устройство Back-UPS больше не будет работать. |

Технические характеристики

| | | |
|---|---|---|
| Вход | Напряжение | 230 В переменного тока, номинальное |
| | Частота | 45–65 Гц |
| | Переключение при падении напряжения | 160 ±8 % В переменного тока, типовое |
| | Переключение при перенапряжении | 280 В переменного тока, типовое |
| Выход | Мощность ИБП (общая) | 500 ВА/300 Вт |
| | Напряжение в режиме «От батареи» | 230 В переменного тока (действующее значение) (ступенчато-аппроксимированная форма синусоидального сигнала) |
| | Частота в режиме «От батареи» | 50 Гц ±1 Гц, 60 Гц ±1 Гц |
| | Время переключения | 50 Гц: 6 мс — типовое, 10 мс — максимальное 60 Гц: 5 мс — типовое, 8 мс — максимальное |
| Защита и фильтр | Защита от бросков переменного тока | Всегда, 273 Дж |
| | Входной сигнал переменного тока | Переустанавливаемый автоматический выключатель |
| Батарея | Тип | Без технического обслуживания |
| | Средний срок службы | 2–5 лет в зависимости от числа циклов разрядки и температуры окружающей среды |
| | Типовое время заряда | 10 часов |
| Физические параметры | Вес нетто | 5,1 кг |
| | Габариты, (В x Ш x Г) | 18,55 см (В) x 11,5 см (Ш) x 21,3 см (Г) |
| | Температура эксплуатации | от 0 °C до 40 °C (от 32 °F до 104 °F) |
| | Температура хранения | от -15 °C до 45 °C (от 5 °F до 113 °F) |
| | Относительная влажность в режиме работы | 0–95 % без конденсации |
| Высота над уровнем моря в режиме работы | от 0 до 3000 м (от 0 до 10000 футов) | |

Обслуживание

Ни при каких обстоятельствах НЕ ВОЗВРАЩАЙТЕ устройство Back-UPS в место покупки.

- Для устранения обычных проблем обратитесь к разделу «Поиск и устранение неисправностей».
- Если проблемы или вопросы по-прежнему остаются, обратитесь к представителю корпорации APC по Интернету или по одному из телефонных номеров, указанных ниже.
- Перед обращением в корпорацию APC убедитесь, что записаны дата покупки, модель ИБП и серийный номер (на нижней части устройства).
- Будьте готовы к поиску и устранению неисправностей по телефону с представителем службы технической поддержки. Если это не поможет, он сообщит номер разрешения на возврат материалов (№ RMA) и адрес доставки.
- Отправляйте устройство в заводской упаковке. Если заводская упаковка ИБП не сохранилась, попросите представителя отдела технического обслуживания о предоставлении нового упаковочного комплекта. Во избежание повреждений при транспортировке упаковывайте устройство должным образом. Запрещается использовать пенопласт для упаковки. Повреждения, нанесенные во время транспортировки, не входят в гарантийные обязательства (убедитесь, что все упаковано надлежащим образом).
- Напишите номер разрешения на возврат материалов на наружной стороне упаковки.
- Отправьте устройство застрахованной посылкой по адресу, указанному сотрудником службы технической поддержки APC.

Всемирная сервисная служба APC

Техническая поддержка <http://www.apc.com/support>
Интернет <http://www.apc.com>
Международный номер +1 800 555 2725

Российская Федерация (8)(800) 200 2722
Кения +254 735 555502
ЮАР 0861272877 и +27 11 465 2583
Нигерия 00234 8065094820 и 00234 181 6129
Ближний Восток +97145094790 и +97145094791

Замена батареи

В Back-UPS 500 пользователь не может заменить батарею самостоятельно. Обратитесь в отдел продаж или службу технической поддержки APC за списком региональных авторизованных центров технического обслуживания.

Гарантия

Стандартная гарантия составляет 2 года с момента покупки. Обычная процедура APC заключается в замене оригинального устройства устройством, восстановленным на заводе. Корпорация APC обязуется доставить устройство для замены, как только неисправное устройство будет получено отделом по ремонту или будет предоставлен номер действительной кредитной карты. Заказчик оплачивает доставку в корпорацию APC, а корпорация оплачивает транспортные расходы на доставку груза наземным транспортом до заказчика. Заказчики, которым необходимо получить назад отремонтированное исходное устройство для соответствия учетной документации и программе амортизации, должны предупредить об этом при первом обращении в службу технической поддержки APC.