

# MARTA

МУЛЬТИВАРКА  
Руководство по эксплуатации

MT-1984



Немецкий стандарт качества  
Сохраняет истинный вкус и полезные свойства  
продуктов.  
Имеет антибактериальные свойства, не окисляется  
и не выделяет вредные примеси



## **ПРЕИМУЩЕСТВА НОВОЙ МУЛЬТИВАРКИ MARTA**

### **60 ПРОГРАММ ПРИГОТОВЛЕНИЯ БЛЮД**

60 программ приготовления пищи (22 автоматических и 38 с ручными настройками) позволяют приготовить множество новых блюд!

Для каждой из 22 автоматических программ подобраны оптимальные значения времени и температуры приготовления, загружаемых по умолчанию при запуске программы.

Также, одной из главных особенностей мультиварки MARTA MT-1984 является возможность ручной настройки времени (от 1 минуты до 6 часов с шагом в 1 минуту) и температуры приготовления (от 36 до 180°C с шагом в 1°C) в настройках любой программы, что позволяет задать 38 вариантов ручных настроек программ приготовления. Но самое главное - Вы можете изменять эти параметры «на ходу» - непосредственно в ходе выполнения программы. Эта уникальная функция доступна только владельцам мультиварок MARTA!

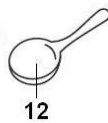
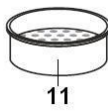
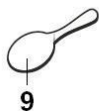
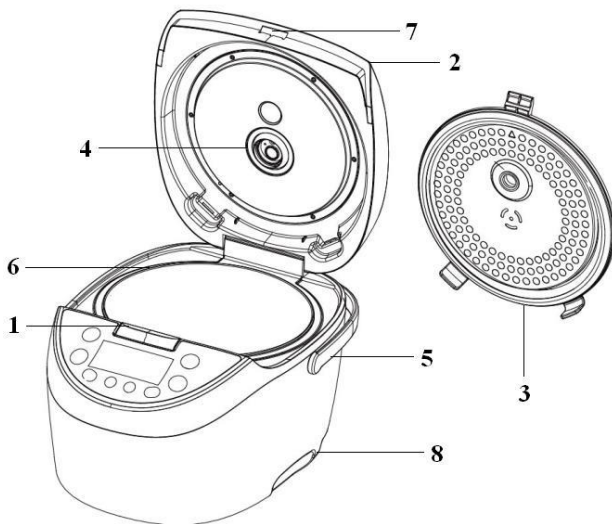
Помимо стандартного для большинства мультиварок набора блюд теперь можно готовить йогурты и жаркое, ставить тесто и выпекать хлеб, варить варенье или морс. Для вашего удобства в комплект мультиварки входит новый сборник 120 рецептов популярных блюд.

### **3D НАГРЕВ**

Использование технологии 3D-нагрев обеспечивает равномерное распределение тепла и эффективное поддержание температуры. Это позволяет подобрать оптимальную температуру приготовления для каждой программы, избавиться от избыточного конденсата и снизить риск подгорания блюда.

## ОПИСАНИЕ И КОМПЛЕКТАЦИЯ

- 1) Кнопка открывания крышки
- 2) Крышка
- 3) Внутренняя крышка
- 4) Паровой клапан
- 5) Ручка
- 6) Чаша
- 7) Замок
- 8) Корпус
- 9) Ложка
- 10) Мерный стакан
- 11) Пароварка
- 12) Суповая ложка
- 13) Щипцы



## ПАНЕЛЬ УПРАВЛЕНИЯ:

1. запуск программы «разогрев», а также кнопка сброса любых выбранных ранее настроек
2. установка времени
3. установка температуры
4. кнопка установок программы отложенного старта
5. кнопка выбора автоматических программ МЕНЮ
6. кнопка запуска выбранной программы и включения/отключения функции подогрева по ее завершении
7. кнопка изменения значений часов и уменьшения температуры
8. кнопка изменения значений минут и увеличения температуры



## **МЕРЫ БЕЗОПАСНОСТИ**

Внимательно ознакомьтесь с данной инструкцией до начала эксплуатации прибора и сохраните ее для справок в дальнейшем.

- Перед первым запуском прибора убедитесь в соответствии технических характеристик изделия параметрам вашей сети электропитания.
- Устройство предназначено для использования только в бытовых целях и согласно инструкциям данного руководства пользователя. Прибор не предназначен для промышленного применения.

- Не включайте прибор вне помещений.
- Не включайте прибор с повреждениями шнура питания или с другими видимыми дефектами.
- Следите, чтобы сетевой шнур не касался острых углов и горячих поверхностей.
- Не тяните, не перекручивайте и не наматывайте кабель питания вокруг корпуса прибора.
- При отключении устройства от сети питания не тяните за сетевой шнур, беритесь за разъем.
- Не пытайтесь самостоятельно ремонтировать прибор. При возникновении неполадок обращайтесь в авторизованный сервисный центр.
- Использование не рекомендованных продавцом аксессуаров может оказаться небезопасным или привести к выходу прибора из строя.
- Всегда отключайте прибор от электросети перед чисткой, или, если Вы им не пользуетесь в течение длительного периода времени.

**ВНИМАНИЕ: Не используйте прибор вблизи ванн, раковин или других емкостей, наполненных водой.**

- Во избежание поражения электрическим током не погружайте прибор в воду или другие жидкости. Если это произошло, немедленно отключите его от электросети и обратитесь в сервисный центр для проверки исправности.
- Прибор не предназначен для эксплуатации людьми с физическими или психическими ограничениями (в том числе детьми), не имеющими опыта обращения с данным прибором. В подобных случаях эксплуатация должна осуществляться под надзором человека, отвечающего за безопасность и ознакомленного с правилами работы с прибором.

### **РАЗМЕЩЕНИЕ, ХРАНЕНИЕ И ПЕРЕМЕЩЕНИЕ МУЛЬТИВАРКИ**

- Перед началом работы с прибором установите мультиварку на ровную устойчивую поверхность.
- Не устанавливайте прибор на горячих газовых и электрических плитах, в духовках; не размещайте его вблизи любых источников тепла.
- Убедитесь в том, что вокруг устройства имеется достаточно свободного места. Мультиварка должна быть установлена на расстоянии не менее 15см от потенциально огнеопасных объектов, таких как мебель, шторы и пр.
- Не включайте прибор в непосредственной близости от взрывчатых и легковоспламеняющихся материалов.
- Не поднимайте и не передвигайте прибор, пока он подключен к электросети.
- Не оставляйте продукты или воду в мультиварке на длительное время.
- Необходимо хранить прибор в недоступном для детей месте.

## **РАБОТА МУЛЬТИВАРКИ**

- Ничем не накрывайте прибор во время работы, это может стать причиной неисправности прибора.
- Никогда не включайте мультиварку с пустой чашей.
- Не допускайте попадания жидкости внутрь корпуса мультиварки. Наливайте воду только в чашу для приготовления.
- Избегайте попадания посторонних предметов и жидкостей в пространство между дном чаши и нагревательным элементом! Несоблюдение этого правила может привести к появлению запаха гари, неестественных звуков и к повреждению прибора.
- При возникновении необычных для нормальной работы мультиварки шумов, запахов, дыма или других явных нарушений работы прибора, необходимо немедленно отключить его от сети. Убедитесь в том, что между чашей и нагревательным элементом нет посторонних предметов или жидкостей. Если причина неисправности не обнаружена, следует обратиться в сервисный центр. Не пытайтесь отремонтировать прибор самостоятельно.
- По завершению работы с прибором не помещайте чашу для приготовления сразу под холодную воду - резкая смена температур может привести к повреждению внутреннего покрытия. Дайте чаше остыть перед мытьем.
- Внутренняя поверхность чаши имеет покрытие, которое требует аккуратного и бережного обращения. Чтобы не повредить покрытие чаши, производитель рекомендует использовать аксессуары, идущие в комплекте с мультиваркой. Можно также использовать деревянные, пластиковые или силиконовые принадлежности.

### **ВНИМАНИЕ:**

- При работе с мультиваркой будьте осторожны - горячий пар и разогретые детали мультиварки могут привести к серьезным ожогам рук и лица. Соблюдайте правила техники безопасности при использовании мультиварки. Нажав на кнопку открывания крышки, дождитесь, пока крышка полностью откроется, дождитесь пока пар полностью выйдет, и лишь затем проверяйте степень готовности блюда.

## **ПЕРЕД ПЕРВЫМ ИСПОЛЬЗОВАНИЕМ**

- Распакуйте прибор и удалите все этикетки.
- Убедитесь в наличии всех компонентов прибора, и в отсутствии видимых повреждений.
- Подготовьте все компоненты согласно разделу “Чистка и уход”
- Вытрите насухо все детали и установите их необходимым образом.

## ОПИСАНИЕ ФУНКЦИЙ

### ДИСПЛЕЙ

LED дисплей имеет подсветку оранжевого цвета.

В режиме выполнения программы на дисплее отображается общее время ее выполнения и осуществляется обратный отсчет времени приготовления. В режиме поддержания температуры идет отсчет времени подогрева готового блюда.

### ПОКАЗАНИЯ ДИСПЛЕЯ



Запуск функции автоподогрев по завершении программы

По завершении программы автоподогрев не включается

Индикатор отложенного старта

Индикатор настройки времени приготовления

Индикатор настройки температуры приготовления

Индикатор времени выполнения программы и индикация настроек таймера

## ИСПОЛЬЗОВАНИЕ ПРИБОРА

1. Перед приготовлением внутренняя и внешняя части мультиварки должны быть чистыми, убедитесь также, что между чашей для приготовления и нагревательной поверхностью нет посторонних предметов.
2. Вставьте чашу для приготовления в мультиварку.
3. Слегка поверните чашу для приготовления внутри мультиварки, убедитесь, что чаша плотно соприкасается с нагревательным элементом.
4. Выложите необходимые ингредиенты в чашу.
5. Закройте крышку.
6. Вставьте штекер сетевого провода в гнездо штекера мультиварки.
7. Включите вилку сетевого провода мультиварки в розетку. Не подключайте прибор к розетке, если не выполнены вышеуказанные требования.



Нажимайте на кнопку **МЕНЮ** до тех пор, пока на дисплее не отобразится необходимая программа. На дисплее появятся значения времени и температуры выбранной программы по умолчанию. Для запуска выбранной программы нажмите



кнопку **Старт**. Начнется процесс выполнения программы и отсчет времени по умолчанию. По завершении программы прозвучит звуковой сигнал,



индикатор начнет мигать, это означает, что прибор перешел в режим автоподогрева, на дисплее начнется отсчет времени с момента запуска функции автоподогрева. Если настройки программы не подразумевают автоматическое включение функции автоподогрева после ее завершения (**ЖАРКА/ФРИТЮР** и

**ЙОГУРТ/ТЕСТО**), то на дисплее будет гореть символ



## РАЗОГРЕВ

### РАЗОГРЕВ

Если необходимо разогреть готовое блюдо, нажмите кнопку **ОТМЕНА** загорится LED-индикатор программы **РАЗОГРЕВ**, и прибор перейдет в режим разогрева готового блюда. Настройки программы Разогрев – 30 минут при температуре 90°C.

## УСТАНОВКИ ВРЕМЕНИ И ТЕМПЕРАТУРЫ ПРИГОТОВЛЕНИЯ ВРУЧНУЮ «МУЛЬТИПОВАР»

Если необходимо задать индивидуальные настройки времени выполнения нужной вам программы, выберите ее кнопкой **МЕНЮ**, на дисплее отобразятся время и температура этой программы по умолчанию, нажмите кнопку **ТАЙМЕР** загорится



символ на дисплее, индикаторы времени приготовления начнут мигать.



Кнопками **ЧАС** и **МИН** задайте значения часов и минут общего времени приготовления (шаг настроек – 1 час и 1 мин. соответственно). После чего можно перейти к настройке температуры приготовления блюда - нажмите кнопку **ТЕМПЕРАТУРА**, данные температуры по умолчанию на дисплее начнут мигать, с



помощью кнопок **ЧАС** и **МИН** установите необходимое значение температуры



приготовления блюда и нажмите кнопку **СТАРТ** для подтверждения настроек. Мультиварка начнет выполнение программы с учетом заданных параметров.

## ШЕФ-ПОВАР

Изменения настроек времени и температуры приготовления могут меняться даже в ходе выполнения мультиваркой любой из программ. Приостанавливать выполнение программы при этом не нужно, просто проделайте следующие операции - нажмите

кнопку **ТАЙМЕР** индикаторы времени приготовления начнут мигать. Кнопками **ЧАС** и **+**

**МИН** изменяйте значения часов и минут времени приготовления (шаг настроек – 1 час и 1 мин. соответственно). После этого нажмите кнопку **ТЕМПЕРАТУРА**, данные


температуры по умолчанию начнут мигать на дисплее, с помощью кнопок **ЧАС** и **+**

**МИН** установите необходимые значения температуры приготовления блюда. Спустя 5 секунд после последних изменений мультиварка продолжит выполнение программы с учетом измененных параметров.

## ОТЛОЖЕННЫЙ СТАРТ

Все программы могут быть запущены в заранее установленное время в течение 24 часов. Для того чтобы воспользоваться этой функцией, выберите необходимую программу кнопкой **МЕНЮ**, выбранная программа начнет мигать на дисплее, нажмите

кнопку **ВРЕМЯ** загорится символ  на дисплее, а время до запуска выбранной

программы начнет мигать, отображая нулевые значения 

С помощью кнопок **ЧАС** и **+** **МИН** установите интервал времени, через который блюдо должно быть готово. Шаг установки минут - 1 мин, шаг установки часов – 1 час.

**Пример:** Выбрана программа **КАША МОЛОЧНАЯ**, время выполнения программы 80 минут. Сейчас 14:00. Вы хотите, чтобы блюдо было готово к 6:30 утра. Время завершения программы через 16 часов 30 минут.

**ПРИМЕЧАНИЕ:** Не рекомендуется оставлять еду в состоянии отложенного старта на время более 12 часов, - многие продукты при комнатной температуре могут испортиться. Пожалуйста, устанавливайте время отсрочки в зависимости от свойств конкретного продукта.

## АВТОПОДОГРЕВ

В настройках всех автоматических программ, кроме программ **ЖАРКА/ФРИТЮР** и

**ЙОГУРТ/ТЕСТО**

заложена функция запуска программы автоподогрева по завершении процесса выполнения программы.


В любой момент выполнения программы можно включить или отключить эту функцию



кнопкой . Когда в ходе выполнения программы на дисплее горит



символ , это значит, что по окончании программы, приготовленное блюдо будет сохраняться горячим в течение 24 часов или до отключения функции

автоподогрева вручную. Если на дисплее горит символ  значит программа завершится без дальнейшего подогрева приготовленного блюда.

**ПРИМЕЧАНИЕ:** Несмотря на то, что программа поддержания температуры рассчитана на период до 24 часов, не рекомендуется оставлять еду в этом состоянии надолго, поскольку это может привести к порче или пересушиванию готового блюда. Температура автоматической программы автоподогрев - 60°C.

## ОТМЕНА ДЕЙСТВИЙ

Сброс любых ошибочно введенных настроек может быть осуществлен при помощи функции **РАЗОГРЕВ**

функции Отмена **ОТМЕНА** . После сброса настроек мультиварка переходит в ждущий режим.

## **АВТОМАТИЧЕСКИЕ ПРОГРАММЫ ПРИГОТОВЛЕНИЯ**

### **ПРОГРАММА «ПЛОВ»**

Программа рекомендуется для приготовления плова. В этой модели мультиварки реализована функция двухэтапного приготовления: в течение первых 30 минут выполнения программы (этап интенсивного нагрева) поддерживается температура 165°C, после чего раздается звуковой сигнал, температура снижается до 105°C и поддерживается до завершения программы в течение 45 минут.

### **ПРОГРАММЫ «ПАР/ВАРКА»**

Программа рекомендуется для варки и приготовления на пару блюд из овощей и мяса, а также для варки макарон, яиц, сосисок и т.д.

### **ПРОГРАММА «ТОМЛЕНИЕ»**

В данной программе рекомендуется готовить бобы и фасоль, мясо, птицу крупными кусками и блюда, требующие длительной термической обработки.

В вашей модели мультиварки этот режим работает следующим образом: на протяжении всего времени выполнения программы температура сбрасывается до 95°C каждый раз, когда она достигает 100°C. Эта функция реализована специально для поддержания кипения на протяжении всего времени выполнения программы.

### **ПРОГРАММЫ «ЖАРКА/ФРИТЮР»**

Программа рекомендуется для приготовления жареных овощей, мяса, рыбы и т.д. Данная программа подразумевает приготовление без воды, но с добавлением небольшого количества масла. В режиме «Жарка/Фритюр» продукты готовятся при открытой крышке мультиварки. Эта же программа рекомендуется для приготовления продуктов во фритюре.

**ПРИМЕЧАНИЕ:** По завершении программы «Жарка/Фритюр» функция автоподогрев не запускается

### **ПРОГРАММА «ТУШЕНИЕ»**

В данной программе рекомендуется готовить рыбу, овощи и мясные изделия (например, котлеты, птицу).

В вашей модели мультиварки реализована функция двухэтапного приготовления: на протяжении первого этапа выполнения программы (20 минут по умолчанию или первая половина вручную установленного времени приготовления) поддерживается температуры 100°C; весь второй этап выполнения программы (20 минут по умолчанию либо вторая половина вручную установленного времени приготовления) поддерживается температура 97°C. То есть, все время выполнения программы автоматически делится на два равных этапа – интенсивного кипения и томления.

### **ПРОГРАММА «ХЛЕБ»**

Программа рекомендуется для приготовления выпечки на основе дрожжевого теста и выпекания хлеба. В данной модели мультиварки реализована функция двухэтапного выполнения программы: в течение первого этапа приготовления (40 минут) поддерживается температура 36°C (расстойка теста), на протяжении второго этапа выполнения программы поддерживается температура 140°C (выпекание).

- Поместите тесто в смазанную маслом чашу для приготовления.

- Закройте крышку до щелчка. Если крышка будет закрыта неплотно, программа будет выполняться некорректно.

**ПРИМЕЧАНИЕ:** если выпечка не полностью пропеклась – рекомендуем оставить ее в чаше с закрытой крышкой в режиме «Автоподогрев» в течение 10-20 минут.

- По завершении программы выньте чашу из корпуса. Затем переверните ее вверх дном на лоток или решетку.

### **ПРОГРАММЫ «СУП/БУЛЬОН»**

Программа рекомендуется для приготовления различных первых блюд (борщ, уха, щи, рассольник, солянка, мясные бульоны и т.д.).

В данной модели мультиварки реализована функция двухэтапного приготовления: в течение первого этапа, составляющего 24 минуты по умолчанию или 60% всего времени приготовления, установленного вручную, температура составляет 100°C. В течение второго этапа (16 минут по умолчанию или 40% времени приготовления установленного вручную) поддерживается температура 98°C. Это необходимо для гарантии равномерного кипения и варки продуктов в ходе выполнения программы.

### **ПРОГРАММЫ «ЙОГУРТ/ТЕСТО»**

Программа "Йогурт/Тесто" предназначена для приготовления йогурта и расстойки теста. В этой программе в чаше поддерживается температура 35-36°C, необходимая для роста бифидобактерий и получения йогурта из закваски и молока. Эта же температура необходима для расстойки теста.

**ПРИМЕЧАНИЕ:** По завершении программы «Йогурт/Тесто» функция автоподогрев не запускается во избежание закисания или пересушивания готового продукта.

### **ПРОГРАММА «ЗАПЕКАНИЕ»**

Данная программа рекомендуется для запекания рыбы, овощей и мясных продуктов.

### **ПРОГРАММА «КАША МОЛОЧНАЯ»**

Режим предназначен для приготовления жидких каш. Их можно готовить из любых видов крупы: хлопьев, цельного зерна, дроблёных и классических круп.

### **ПРОГРАММА «ЖАРКОЕ»**

Рекомендуется для приготовления тушеного мяса с овощами, овощного рагу.

### **ПРОГРАММА «РУССКАЯ ПЕЧЬ»**

Рекомендуется для приготовления блюд, требующих длительной термической обработки.

### **ПРОГРАММА «КРУПЫ»**

Рекомендуется для приготовления каш из различных сортов круп.

### **ПРОГРАММА «СТУДЕНЬ»**

Рекомендуется для приготовления студня и заливного.

### **ПРОГРАММА «БУЖЕНИНА»**

Рекомендуется для запекание мяса/дичи.

### Рекомендации и требования к процессу приготовления

В книге рецептов указан вес продуктов полностью подготовленных для тепловой обработки - вымытых, очищенных, размороженных, нарезанных. При любых изменениях рецептуры, важно соблюдать пропорции закладки продуктов, иначе вы столкнетесь с такими неприятными явлениями, как подгорание или выкипание. Также в случае изменения рецепта необходимо подкорректировать время или программу приготовления. На степень готовности блюда может влиять регион Вашего проживания, географическая зона происхождения продукта, срок его производства и степень охлаждения. Всё это объективные факторы, из-за которых блюдо может не приготовиться за указанное в рецепте время. Для достижения наилучшего результата используйте функцию «Мультивар». С помощью нее Вы легко увеличите или уменьшите температуру и время приготовления любимого блюда. Данная книга рецептов не является руководством к действию - это советы и рекомендации по приготовлению блюд от шеф-повара компании **MARTA**

## УСТРАНЕНИЕ НЕПОЛАДОК

Неполадка	Возможная причина	Устранение
Мультиварка не включается	Нет напряжения сети	Проверьте наличие напряжения в сети
Блюдо готовится слишком долго	Нет питания сети.	Проверьте напряжение в сети.
	Чаша в корпусе мультиварки установлена с перекосом.	Устанавливайте чашу в корпус ровно, без перекосов.
	Нагревательный элемент загрязнен.	Отключите прибор от сети, дайте ему остыть. Очистите нагревательный элемент от загрязнений.
	Между чашей и нагревательным элементом попал посторонний предмет.	Удалите посторонний предмет.
Еда пригорела или неправильно приготовлена.	Не соблюдено соотношение крупы и жидкости.	Подберите соответствующее количество жидкости и крупы.

## КОДЫ ОШИБОК

**E1** – разрыв в цепи донного датчика температуры. До появления этого значка, звуковой сигнал звучит 10 раз, затем прибор отключается.

**E2** – короткое замыкание в цепи донного датчика температуры. До появления этого значка, звуковой сигнал звучит 10 раз, затем прибор отключается.

**E3** – Перегрев. До появления этого значка, звуковой сигнал звучит 10 раз, затем прибор отключается.

**E5** - разрыв в цепи верхнего датчика температуры. До появления этого значка, звуковой сигнал звучит 10 раз, затем прибор отключается.

**E6** - короткое замыкание в цепи верхнего датчика температуры. До появления этого значка, звуковой сигнал звучит 10 раз, затем прибор отключается.

## ЧИСТКА И УХОД

- Перед чисткой обязательно отключите прибор от электросети.
- Дайте прибору полностью остыть.
- Вымойте чашу для приготовления пищи с моющим средством, ополосните водой и высушите при помощи мягкой ткани.
- Не мойте чашу для приготовления пищи в посудомоечной машине.
- Не используйте для чистки прибора и аксессуаров абразивные очистители и агрессивные моющие вещества.
- После окончания приготовления не помещайте чашу для приготовления сразу под холодную воду, это может вызвать повреждение внутреннего покрытия. Дайте ей остыть. Не следует класть сильно охлажденные продукты сразу на разогретую поверхность.
- Ни в коем случае не допускайте попадания воды вовнутрь прибора.
- Очищайте корпус прибора по мере необходимости, при этом используйте чистую теплую воду и мягкую ткань, не используйте абразивные моющие средства и средства для мытья посуды.
- Очистку клапана выхода пара необходимо производить каждый раз после использования прибора.
- Аккуратно снимите клапан выхода пара, при этом не прикладывайте значительного усилия.
- Разберите клапан и тщательно промойте его под проточной водой, после чего тщательно просушите, соберите в обратной последовательности и установите на место.

## ТЕХНИЧЕСКИЕ ХАРАКТЕРИСТИКИ

Электропитание	220-240 Вольт 50 Герц
Мощность	860 Ватт
Вес нетто / брутто	4,00/4,73 кг
Размеры коробки (Д x Ш x В)	420 x 330 x 265 мм

**ГАРАНТИЯ НЕ РАСПРОСТРАНЯЕТСЯ НА РАСХОДНЫЕ МАТЕРИАЛЫ (ФИЛЬТРЫ, КЕРАМИЧЕСКИЕ И АНТИПРИГАРНЫЕ ПОКРЫТИЯ, РЕЗИНОВЫЕ УПЛОТНИТЕЛИ, И Т. Д.)**

**Завод-изготовитель:**

SHUNDE UNISON ELECTRIC APPLIANCE FACTORY INC.LTD  
8# LONGYONG INDUSTRIAL ZONE, RONGGUI, SHUNDE, GUANGDONG, CHINA  
ШУНЬДЭ ЮНИСН ЭЛЭКТРИК ЭПЛАЙНС ФЭКТОРИ ИНК. ЛТД  
8#ЛУНЮН ИНДАСТРИАЛ ЗЭУН, ЖУНГУЙ, ШУНЬДЭ, ГУАНДУН, КИТАЙ

Производитель на свое усмотрение и без дополнительных уведомлений может менять комплектацию, внешний вид, страну производства, срок гарантии и технические характеристики модели. Проверяйте в момент получения товара.