

Руководство пользователя  
ThinkPad Thunderbolt 3 Workstation Dock Gen 2

ThinkPad



Lenovo

 <https://www.lenovo.com/safety>

**Примечание:** Перед использованием этой документации и продукта, к которому она относится, внимательно ознакомьтесь с информацией о гарантии в документации, входящей в комплект поставки продукта.

**Первое издание (Июль 2019)**

**© Copyright Lenovo 2019.**

УВЕДОМЛЕНИЕ ОБ ОГРАНИЧЕНИИ ПРАВ. Если данные или программное обеспечение предоставляются в соответствии с контрактом Управления служб общего назначения США (GSA), на их использование, копирование и разглашение распространяются ограничения, установленные соглашением № GS-35F-05925.

---

# Содержание

<b>Глава 1. О док-станции . . . . .</b>	<b>1</b>	Использование аудиоразъема . . . . .	7
Описание продукта . . . . .	1	Использование разъема Ethernet . . . . .	7
Требование к операционной системе . . . . .	1	Использование разъемов видеовыхода . . . . .	8
Комплектация . . . . .	1	Максимальные разрешения . . . . .	8
Обзор продукта . . . . .	1	Настройка внешних дисплеев . . . . .	8
Заявление о скорости передачи данных через интерфейс USB . . . . .	3	<b>Глава 4. Устранение неполадок . . . . .</b>	<b>11</b>
<b>Глава 2. Настройка док-станции . . . . .</b>	<b>5</b>	<b>Приложение А. Информация о специальных возможностях . . . . .</b>	<b>13</b>
Установка док-станции . . . . .	5	<b>Приложение В. Товарные знаки . . . . .</b>	<b>15</b>
Установка драйвера док-станции . . . . .	5		
<b>Глава 3. Использование док- станции . . . . .</b>	<b>7</b>		



---

## Глава 1. О док-станции

---

### Описание продукта

Док-станция — это модуль расширения. С ее помощью совместимый компьютер можно легко подключить к локальной сети (LAN) и нескольким устройствам, например к гарнитуре, внешним экранам и USB-устройствам.

Список совместимый компьютеров приводится на странице <https://www.lenovo.com/support/docks> (выберите запись для своей док-станции).

---

### Требование к операционной системе

Microsoft® Windows® 10

---

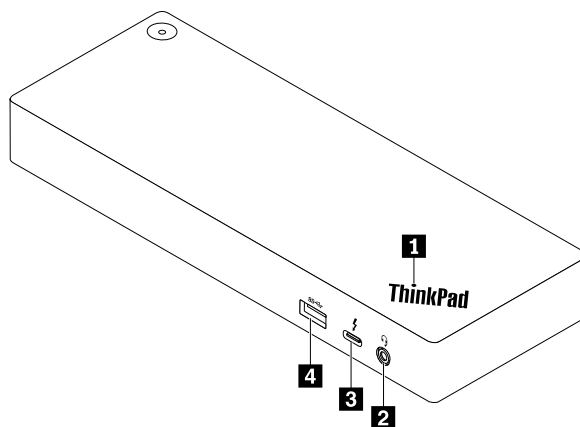
### Комплектация

- ThinkPad Thunderbolt 3 Workstation Dock Gen 2
- Адаптер питания мощностью 230 Вт и шнур питания
- ThinkPad Thunderbolt 3 Workstation Dock Split Cable
- ThinkPad Workstation Dock Slim Tip Y Cable
- Документация

Если какой-либо из компонентов отсутствует или поврежден, обратитесь к продавцу. Обязательно сохраните свидетельство о законности приобретения и упаковочный материал. Это может потребоваться для получения гарантийного обслуживания.

---

### Обзор продукта



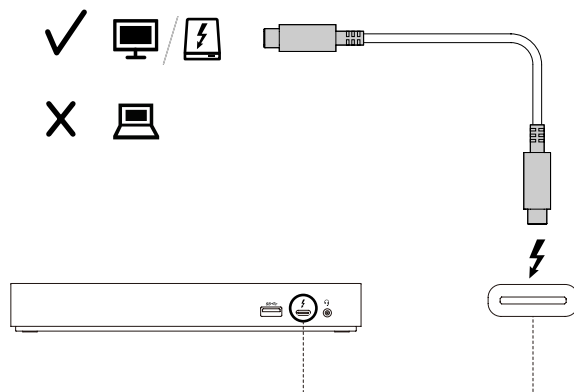
**1 Индикатор на логотипе ThinkPad:** индикатор горит постоянно, если док-станция подключена к источнику питания от сети переменного тока.

**2 Аудиоразъем:** подсоединение наушников или гарнитуры с 3,5-миллиметровым (0,14-дюймовым) и 4-контактным разъемом.

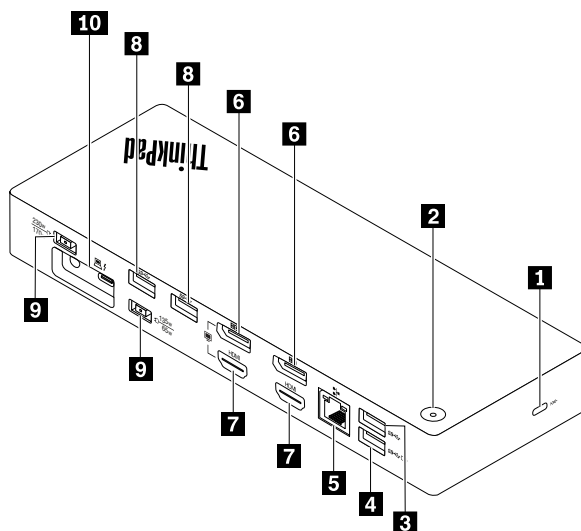
**3 Разъем USB-C™ (совместимый с Thunderbolt 3):** этот разъем используется для передачи данных (высокая скорость обеспечивается технологией Thunderbolt 3), зарядки устройства или подключения к внешнему дисплею.

**Примечания:**

- Он не поддерживает внешний дисплей, если компьютер не оснащен разъемом USB-C (совместимым с Thunderbolt 3).
- Не подключайте компьютер к этому разъему.



**4 Разъем USB 3.1 второго поколения:** этот разъем обеспечивает более высокую скорость передачи данных и служит для подключения устройств, поддерживающих интерфейс USB, например USB-клавиатуры, USB-мыши, USB-устройства хранения данных или USB-принтера.



**1 Гнездо для защитного замка:** прикрепление док-станции к столу или другому предмету с помощью совместимого защитного замка для троса.

**2 Кнопка питания с индикатором:** кнопка питания работает по-разному в следующих ситуациях.

- Если док подключен только к источнику питания от сети переменного тока и не подключен к компьютеру, с помощью этой кнопки питания можно включать и отключать док.
- Если док подключен и к источнику питания от сети переменного тока, и к компьютеру, эта кнопка имеет ту же функцию, что и кнопка питания на компьютере.

Индикатор на кнопке питания показывает состояние док-станции и компьютера:

- **Не горит:** док выключен, компьютер выключен либо находится в режиме гибернации.
- **Горит белым светом:** компьютер включен.
- **Медленно мигает белым светом:** компьютер находится в спящем режиме.
- **Горит желтым светом:** док-станция включена.

**3 3 Разъем USB 3.1 второго поколения:** подключение устройств, поддерживающих интерфейс USB, например USB-клавиатуры, USB-мыши, USB-накопителя или USB-принтера. Для оптимальной передачи данных подключите устройство USB 3.1 к разъему USB 3.1, а не разъему USB 2.0.

**Примечание:** Рекомендуется подключить приемник беспроводной клавиатуры или мыши к разъему USB 3.1 второго поколения **3**.

**4 Разъем Always On USB 3.1 второго поколения:** этот разъем используется для подключения устройств, поддерживающих интерфейс USB, или зарядки мобильных цифровых устройств и смартфонов, когда док-станция подключена к источнику питания от сети переменного тока.

**5 Разъем Ethernet:** подключение док-станции к локальной сети (LAN).

**6 Разъемы DisplayPort®:** подключение высокопроизводительного монитора, монитора прямого подключения (direct-drive monitor) или других устройств с разъемом DisplayPort.

**7 Разъемы HDMI™:** разъем мультимедийного интерфейса высокой четкости (HDMI) — это цифровой интерфейс аудио и видео. Он позволяет подключать док-станцию к совместимым цифровым аудиоустройствам или видеомониторам, например HDTV.

**9 Разъем питания от сети переменного тока.** Служит для подключения адаптера питания.

**10 Разъем Thunderbolt 3 Workstation:** подключение док-станции к компьютеру с помощью кабеля ThinkPad Thunderbolt 3 Workstation Dock Split Cable.

## Заявление о скорости передачи данных через интерфейс USB

В зависимости от многих факторов, таких как вычислительная мощность компьютера и периферийных устройств, свойства файлов и другие особенности конфигурации системы и условий эксплуатации, фактическая скорость передачи данных через разные разъемы USB этого устройства будет различаться и будет ниже указанной далее скорости обмена данными для каждого соответствующего устройства.

USB-устройство	Скорость обмена данными (Гбит/с)
3.1 Gen 2	10





---

## Глава 2. Настройка док-станции

---

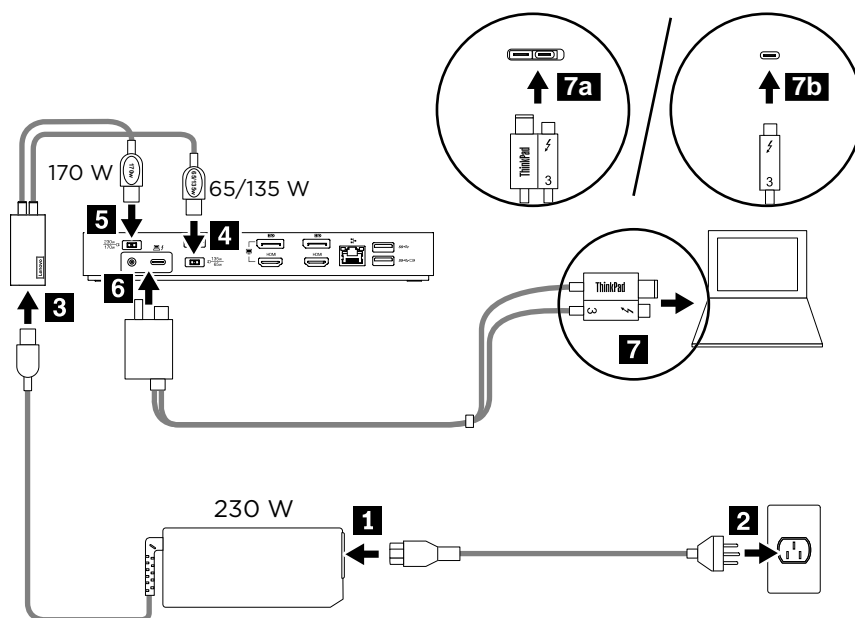
### Установка док-станции

#### Подключение док-станции к сети переменного тока и компьютеру

Используйте для установки док-станции поставляемый в комплекте с устройством адаптер питания от сети переменного тока, шнур питания, кабель ThinkPad Thunderbolt 3 Workstation Dock Split Cable и кабель ThinkPad Workstation Dock Slim Tip Y Cable.

В зависимости от модели компьютера можно подключить к нему оба разъема **7a** или только разъем Thunderbolt 3 **7b**.

Когда док-станция подключена к источнику питания от сети переменного тока и компьютеру, она подает питание на компьютер.



#### Включение док-станции

Чтобы включить док-станцию при ее первом подключении к компьютеру, выполните одно из следующих действий:

- Подтвердите изменение в ответ на запрос при наличии прав администратора.
- Войдите в программу ThinkPad Setup (BIOS) и перейдите в меню **Config**. Выберите **Thunderbolt(TM) 3 → Security level → No Security**.

---

### Установка драйвера док-станции

Драйвер док-станции предустанавливается на совместимых компьютерах, и док-станция готова к использованию после того, как вы подключите ее к источнику питания от сети переменного тока и компьютеру.

Также можно загрузить последнюю версию драйвера док-станции на веб-сайте Lenovo, выполнив следующие действия.

1. Перейдите по ссылке <https://www.lenovo.com/support/docks>.
2. Выберите соответствующую док-станцию и следуйте инструкциям на экране.

---

## Глава 3. Использование док-станции

---

### Использование аудиоразъема

После настройки док-станции аудиоразъем на док-станции включен, а аудиоразъем на компьютере выключен по умолчанию.

Чтобы изменить параметры по умолчанию, выполните следующие действия:

1. Щелкните правой кнопкой мыши значок динамика в области уведомлений Windows.
2. Щелкните **Устройства воспроизведения**. Откроется окно «Звук».
3. Перейдите на вкладку **Воспроизведение**, чтобы выбрать аудиоустройство линейного выхода, а затем нажмите **Задать значения по умолчанию**.
4. Перейдите на вкладку **Запись**, чтобы выбрать аудиоустройство линейного входа, а затем нажмите **Задать значения по умолчанию**.
5. Нажмите кнопку **ОК**.

**Примечание:** Для применения изменений может потребоваться перезапустить приложение, использующее аудиоустройства.

---

### Использование разъема Ethernet

Разъем Ethernet на док-станции предназначен для подключения док-станции к стандартной сети 10 Мбит/с, 100 Мбит/с или 1000 Мбит/с с помощью кабеля Ethernet.

На разъеме Ethernet имеется два индикатора состояния сети. Когда зеленый индикатор горит, компьютер подключен к локальной сети (LAN). Когда желтый индикатор мигает, выполняется передача данных.

Когда док-станция подключена к локальной сети, доступны следующие функции.

- Preboot eXecution Environment  
Технология Preboot eXecution Environment (PXE) расширяет возможности управления компьютером, позволяя ему осуществлять загрузку с сервера.
- Сквозное использование MAC-адреса  
После включенной функции сквозного использования MAC-адреса MAC-адрес док-станции идентичен MAC-адресу компьютера.
- Функция Wake on LAN или функция Wake on LAN from Dock  
Сетевой администратор может включить компьютер с консоли управления с помощью функции Wake on LAN или Wake on LAN from Dock.  
Если функция Wake on LAN включена, множество операций, таких как передача данных, обновления программного обеспечения и обновления встроенных программ UEFI BIOS, можно выполнять удаленно. Процедура обновления может выполняться в нерабочее время или на выходных, таким образом, не нужно прерывать работу пользователей, а сетевой трафик поддерживается на минимальном уровне. При этом экономится время и повышается производительность.

**Примечание:** Чтобы использовать функцию Wake on LAN from Dock для вывода компьютера из режима гибернации или включения компьютера, убедитесь, что док-станция подключена к разъему USB-C на компьютере.

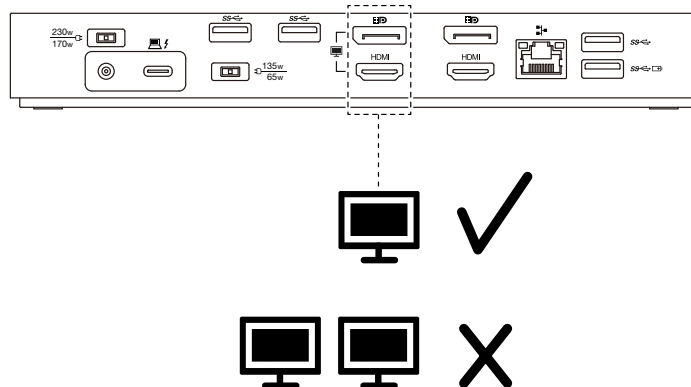
Можно включить функцию Wake on LAN или Wake on LAN from Dock, настроив BIOS на компьютере:

1. Перезагрузите компьютер. После отображения окна с логотипом нажмите клавишу F1 для запуска программы ThinkPad Setup.
2. Выберите **Config** → **Network**. Откроется вложенное меню **Network**.
3. Выберите соответствующий параметр для функции Wake on LAN.
4. Нажмите клавишу F10, чтобы сохранить настройки и выйти из программы.

---

## Использование разъемов видеовыхода

К разъемам видеовыхода на задней панели док-станции можно подключить до двух внешних дисплеев. Внешние дисплеи, подключенные к док-станции, не включатся, пока на компьютере не запустится операционная система Windows. Не используйте разъемы DisplayPort и HDMI, показанные на рисунке, одновременно. В противном случае будет работать только монитор, подключенный к разъему DisplayPort.



## Максимальные разрешения

До 3840 x 2160 пикселей, 60 Гц

**Примечание:** Максимальное разрешение может отличаться в зависимости от компьютера.

Сведения о последней максимальной матрице дисплея см. на странице <https://www.lenovo.com/support/docks> (выберите запись для своей док-станции).

## Настройка внешних дисплеев

Для внешних дисплеев, подключенных к вашей док-станции, можно в соответствии с вашими потребностями настроить следующие конфигурации:

- Выбор режима отображения: режим расширенного рабочего стола, режим отражения или режим одного дисплея
- Поворот изображения на внешних дисплеях
- Настройка разрешения
- Настройка качества цветопередачи

Чтобы настроить внешние дисплеи, выполните следующие действия:

1. Щелкните правой кнопкой мыши на рабочем столе и выберите пункт **Параметры дисплея**.
2. Следуйте инструкциям на экране, чтобы завершить настройку.

Дополнительные сведения см. в справочной информации по Windows.



---

## Глава 4. Устранение неполадок

### Общие неполадки

- 1. После подключения к компьютеру входящим в комплект поставки кабелем Thunderbolt 3 док-станция не работает.**
  - Убедитесь, что на док-станцию поступает питание от адаптера питания. Док-станции всегда требуется внешний адаптер питания, поскольку она не получает питание от разъема Thunderbolt 3, подключенного к компьютеру.
  - Убедитесь, что драйвер устройства док-станции установлен. Если драйвер не установлен, установите его и перезагрузите компьютер.
  - Убедитесь в исправности разъема USB-C на компьютере.
- 2. Работа беспроводной клавиатуры или мыши 2,4 ГГц прерывается. Указатель мыши перемещается медленно или не перемещается вообще. При вводе с клавиатуры некоторые символы теряются.**
  - Убедитесь, что приемник беспроводного устройства 2,4 ГГц подключен к разъему USB 3.0 док-станции.
- 3. При подключении к док-станции какого-либо устройства, например мобильного телефона, для зарядки устройство заряжается медленно.**

Скорость зарядки может увеличиться, если вы выполните следующие действия:

  - Подключите устройство к разъему Always On USB 3.1 второго поколения.
  - Отключите док-станцию от компьютера.
- 4. Мои мобильные устройства, подключенные к разъему Always On USB 3.1 второго поколения, не заряжаются.**

Рекомендуется отключить док-станцию от компьютера на время зарядки мобильных устройств.
- 5. При подключении мыши и клавиатуры к разъему Always On USB 3.1 второго поколения компьютер не пробуждается.**

Подключите мышь или клавиатуру к другому разъему USB на док-станции.
- 6. После подключения к док-станции аккумулятор компьютера не заряжается.**

При подключении док-станции к источнику питания от сети переменного тока следует использовать адаптер питания, входящий в комплект поставки док-станции.

### Вывод изображения

- 1. На внешнем мониторе отображается пустой экран.**

Убедитесь в выполнении следующих условий:

  - К док-станции подключено не более трех внешних дисплеев.
  - Компьютер, подключенный к док-станции, работает правильно и не находится в режиме ожидания или гибернации. Когда компьютер находится в режиме ожидания или гибернации, изображение на внешнем мониторе всегда отсутствует.
  - Драйвер устройства установлен в соответствии с инструкциями по установке.
  - Проверьте надежность подключения следующих компонентов:
    - Компьютер и док-станция
    - Док-станция и электрическая розетка
    - Док-станция и внешние дисплеи

Если проблема не устранена, отключите все кабели на док-станции и удалите драйвер устройства док-станции. Затем переустановите драйвер устройства и переподключите все кабели к док-станции. См. раздел Глава 2 «Настройка док-станции» на странице 5.

**2. На внешнем мониторе видеoinформация не воспроизводится, а на экране компьютера воспроизводится.**

Некоторые компьютеры не поддерживают протокол COPP (Certified Output Protection Protocol), поэтому воспроизведение защищенных видеоматериалов на внешнем мониторе, подключенном к док-станции, невозможно.

Для воспроизведения видео на внешнем мониторе можно подключить внешний монитор к разъему VGA или DisplayPort компьютера и настроить нужные параметры дисплея. См. раздел «Настройка внешних дисплеев» на странице 8.

**3. Изображения на внешнем мониторе мерцают.**

Проверьте разрешение внешних дисплеев и убедитесь, что это разрешение поддерживается док-станцией.

**4. Компьютер может воспроизводить флэш-видео из Интернета. Однако, если перетащить окно на внешний монитор и развернуть окно воспроизведения, воспроизведение останавливается.**

Установите последнюю версию программы Adobe Flash Player.

## **Аудио**

**По умолчанию аудиоразъем на компьютере выключается автоматически.**

Чтобы включить аудиоразъем на компьютере, см. раздел «Использование аудиоразъема» на странице 7 для получения дополнительных сведений.



---

## Приложение А. Информация о специальных возможностях

### Документация в доступных форматах

Lenovo предлагает электронную документацию в доступных форматах. Например, маркированные соответствующим образом файлы в формате PDF или в формате языка описания гипертекстовых документов (HTML). Электронная документация Lenovo разработана таким образом, чтобы гарантировать чтение документации через программу озвучивания текста слабовидящими людьми. Каждое изображение в документации также включает соответствующий альтернативный текст-пояснение к изображению, чтобы слабовидящие пользователи могли понять изображение при использовании программы озвучивания текста.

Чтобы иметь возможность открывать и просматривать файлы в формате PDF, на компьютере должна быть установлена программа Adobe Reader. Эту программу можно скачать с веб-сайта по следующему адресу:

<http://www.adobe.com>



---

## Приложение В. Товарные знаки

LENOVO, логотип LENOVO, THINKPAD и логотип THINKPAD являются товарными знаками Lenovo.

Microsoft, и Windows — товарные знаки группы компаний Microsoft.

DisplayPort является товарным знаком ассоциации Video Electronics Standards Association.

Термины HDMI и HDMI High-Definition Multimedia Interface являются товарными знаками или зарегистрированными товарными знаками компании HDMI Licensing LLC в США или других странах.

USB-C является товарным знаком USB Implementers Forum.

Все остальные товарные знаки являются собственностью соответствующих владельцев. © 2019 Lenovo.





**Lenovo**