

SENCOR®

SOI 3310SL / SOI 3311BK
SOI 3312WH



RU ■ Ирригатор полости рта

Перевод оригинального руководства

ВНИМАТЕЛЬНО ПРОЧИТИТЕ И СОХРАНИТЕ ДЛЯ ДАЛЬНЕЙШЕГО ИСПОЛЬЗОВАНИЯ.

Общие предупреждения

- Дети в возрасте 8 лет и старше, а также лица с нарушениями физических, умственных или психических способностей либо с недостаточным опытом и знаниями, могут пользоваться данным электроприбором при условии, что они находятся под присмотром или были проинструктированы об использовании электроприбора безопасным способом, а также осознают потенциальную опасность.
- Дети не должны играть с электроприбором. Чистку и уход в доступном пользователю объеме не должны выполнять дети без присмотра.
- Если кабель питания поврежден, во избежание опасных ситуаций поручите его замену профессиональной мастерской или квалифицированному специалисту. Запрещено эксплуатировать электроприбор с поврежденным кабелем питания.

Электробезопасность

- Не тяните за кабель питания для изъятия вилки сетевого адаптера из розетки эл. сети. Это может привести к повреждению сетевого адаптера или розетки эл. сети. Чтобы отсоединить сетевой адаптер, потяните за вилку.
- Не кладите кабель сетевого адаптера на острые предметы. Следите за тем, чтобы кабель питания не висел через край стола и не касался горячей поверхности.



Предупреждение:

Прибор должен использоваться только с оригинальным сетевым адаптером, входящим в комплект. Чтобы избежать опасной ситуации, никогда не используйте адаптеры другого типа.

- Никогда не используйте в других целях сетевой адаптер, прилагающийся к данному прибору.
- Храните сетевой адаптер и кабель питания в сухом месте.
- Не наматывайте кабель питания адаптера вокруг основания прибора.
- Не подключайте кабель питания адаптера к розетке и не вытаскивайте его из розетки мокрыми руками.

- Перед подключением сетевого адаптера к розетке эл. сети убедитесь, что напряжение, указанное на его заводской табличке, соответствует напряжению в розетке, к которой Вы его хотите подключить. Не используйте удлинительный кабель.
- Храните и используйте электроприбор при температуре от 15 до 35 °С. Завершив пользоваться, отключайте его от электрической розетки.
- Не подвергайте электроприбор воздействию температур, превышающих 50 °С.
- Не заряжайте, не используйте, не храните и не оставляйте прибор в ванной комнате или там, где он может упасть в ванну, раковину или другую емкость с водой.
- Если прибор упадет в воду, то ни в коем случае не прикасайтесь к нему и немедленно отключите сетевой адаптер от розетки. Ни в коем случае не используйте прибор или адаптер, упавшие в воду. Обратитесь с ним в авторизованный сервисный центр для проверки.

Безопасность использования

- Данный ирригатор полости рта предназначен только для чистки зубов и дентальной гигиены людей. Ирригатор полости рта не предназначен для использования в коммерческих целях или чистки зубов животных.
- Используйте ирригатор полости рта и отдельные насадки в соответствии с указаниями, приведенными в настоящем руководстве по эксплуатации.
- Если Вам недавно выполняли хирургическое вмешательство, например операцию зубов или десен, у Вас были проблемы с зубами долговременного характера или если у Вас есть подозрение на проблемы зубного характера (пломбы, коронки и т.п.), то перед использованием ирригатора полости рта проконсультируйтесь у своего стоматолога.
- Если после использования ирригатора полости рта начинают кровоточить десны и кровотечение не прекратиться через 2 недели использования прибора, то обратитесь к своему стоматологу.
- В случае любых сомнений о воздействии на ваше здоровье перед использованием ирригатора полости рта обратитесь к своему стоматологу.
- Если произойдет какое-либо повреждение ирригатора полости рта (основания, ручки или адаптера питания), прекратите пользоваться им.
- Используйте только оригинальные принадлежности, входящие в комплект этого ирригатора полости рта. Используйте только насадки, поставляемые производителем.
- Ирригатор полости рта и сетевой адаптер должны использоваться только в помещениях. Не используйте их на открытом воздухе.
- Не используйте ирригатор полости рта в помещениях, где применяются аэрозольные распылители или кислород.

- Не подвергайте ирригатор полости рта и его принадлежности воздействию погодных условий, экстремальных температур, прямых солнечных лучей, чрезмерной влажности или слишком пыльной среды.
- Не помещайте ирригатор полости рта и его принадлежности вблизи батарей отопления, открытого огня и других источников тепла.



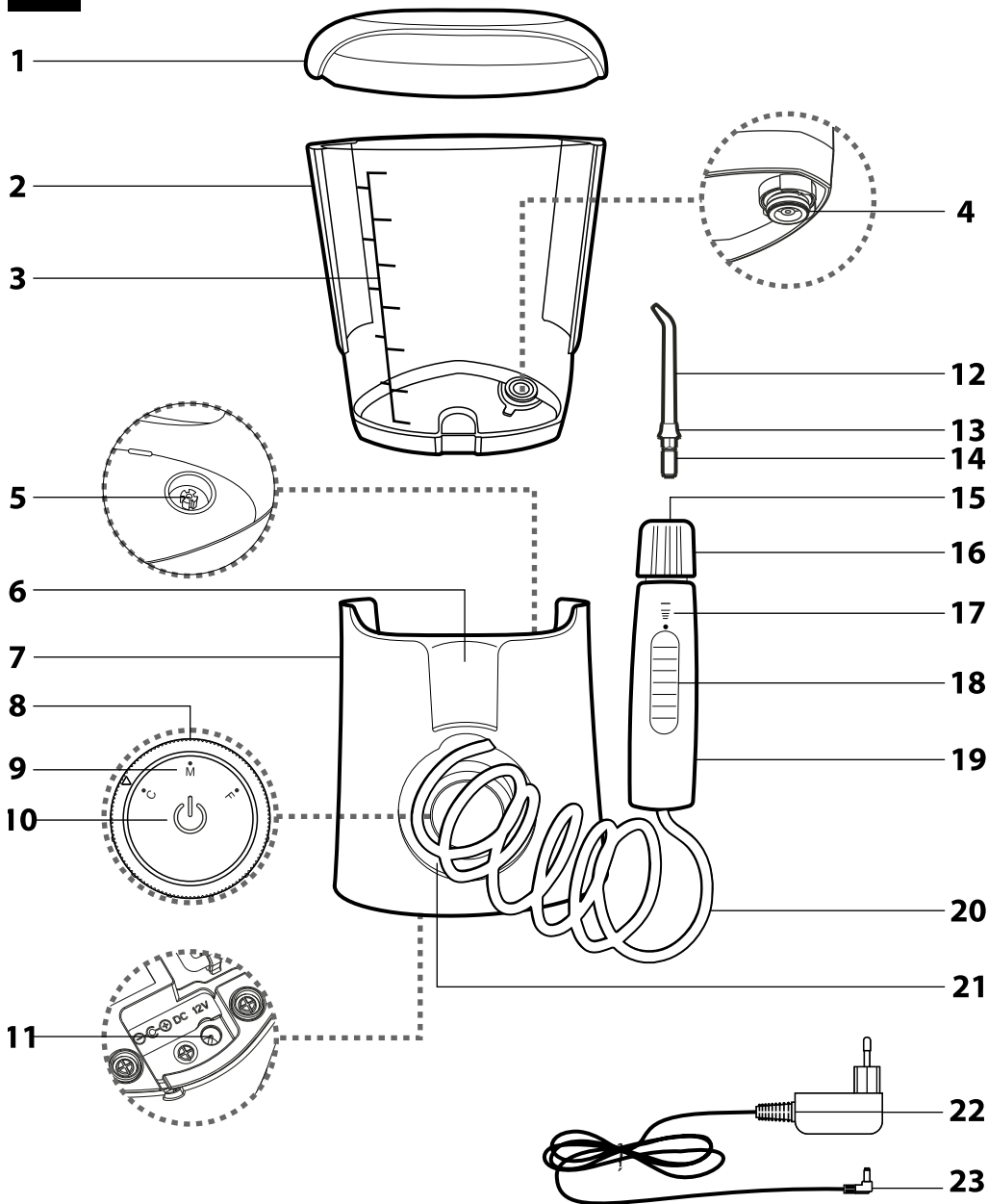
Предупреждение:

Храните ирригатор полости рта в сухом состоянии.

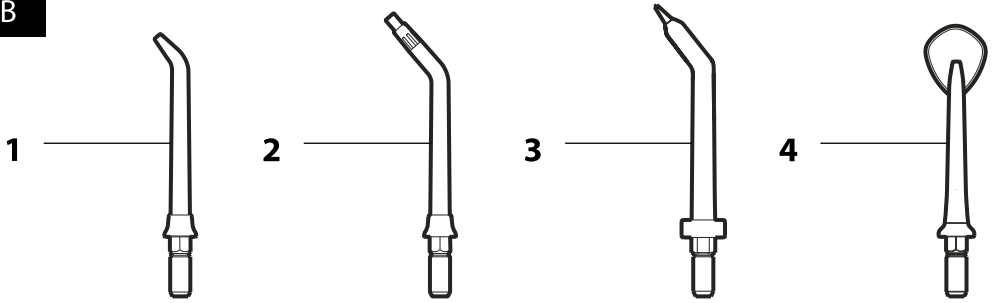
- Перед каждым применением убедитесь, что ирригатор полости рта и насадки не повреждены. Никогда не используйте ирригатор полости рта с поврежденной насадкой.
- Не переносите основание ирригатора, взявшись за всасывающий шланг. Берегите всасывающий шланг от повреждения острыми или горячими предметами, открытым пламенем, не сгибайте его через острые грани. Он также не должен свисать с края полки, стола и т. д., где до него могут дотянуться маленькие дети.
- Во время использования ирригатор полости рта может слегка нагреться. Это абсолютно нормальное явление.
- Не нажимайте слишком сильно на конец насадки с распылителем.
- Для предотвращения травмы не заполняйте емкость горячей водой. Не помещайте любые предметы в емкость.
- Не направляйте распылитель насадки под язык, в ухо, в нос, глаза или иные чувствительные области - это может привести к травме.
- Не чистите основание с ручкой, насадку с соплом, адаптер питания или емкость для воды в посудомоечной машине или в микроволновой печи.
- По гигиеническим соображениям одним и тем же соплом не должны пользоваться несколько людей. Это может привести к передаче инфекции или воспаления в ротовой полости. Всегда выключайте ирригатор и отсоединяйте его от электрической розетки, когда перестаете им пользоваться или оставляете без присмотра, а также перед надеванием, снятием и заменой насадок, чисткой, техническим обслуживанием или хранением. Ирригатор полости рта и его сетевой адаптер храните в сухой среде.
- Содержите ирригатор полости рта в чистоте. Очистку и уход осуществляйте согласно указаниям, приведенным в главе Очистка и уход.
- Не выполняйте никакого другого технического обслуживания ирригатора полости рта кроме очистки отдельных деталей ирригатора, описанной в разделе Очистка и уход.
- Не используйте ирригатор полости рта если он упал на пол, погружался в воду, не работает надлежащим образом или поврежден любым образом.

- Во избежание опасных ситуаций не ремонтируйте ирригатор полости рта или его принадлежности самостоятельно и не вносите в них какие-либо изменения. По поводу любого ремонта обращайтесь в профессиональную мастерскую. Самостоятельное вмешательство в прибор может привести к аннулированию гарантийных обязательств, например, гарантии качества.

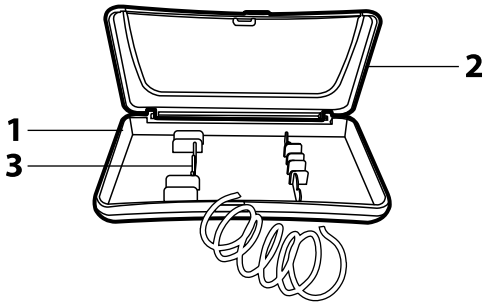
A



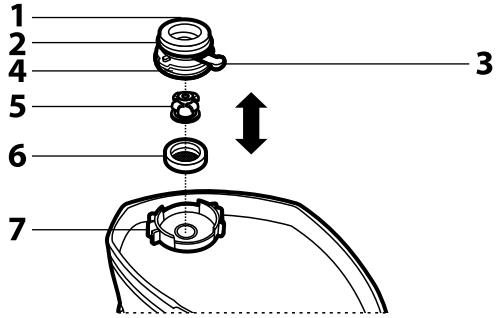
B



C



D



- Дети в возрасте 8 лет и старше, а также лица с нарушениями физических, умственных или психических способностей либо с недостаточным опытом и знаниями, могут пользоваться данным электроприбором при условии, что они находятся под присмотром или были проинструктированы об использовании электроприбора безопасным способом, а также осознают потенциальную опасность.
- Дети не должны играть с электроприбором. Чистку и уход в доступном пользователю объеме не должны выполнять дети без присмотра.

ОПИСАНИЕ ИРРИГАТОРА ПОЛОСТИ РТА И ЕГО ПРИНАДЛЕЖНОСТЕЙ

- | | |
|---|--|
| A1 Крышка | A22 Адаптер питания, подходящий для влажных ванных комнат |
| A2 Емкость для воды объемом 600 мл | A23 Разъем адаптера питания |
| A3 Шкала с метками минимального и максимального уровня воды | B1 Стандартная насадка
Рекомендуется для регулярной чистки, удаления бактерий между зубами и в местах между зубами и дёснами. |
| A4 Клапан емкости | B2 Ортодонтическая насадка
Рекомендуется для очистки при ношении брекетов или в труднодоступных местах мостовидных протезов. |
| A5 Клапан основания | B3 Насадка для чистки углублений
Рекомендуется для очистки плохо доступных или чувствительных мест. Специальная конструкция обеспечивает качественную очистку даже под низким давлением. |
| A6 Магнитный держатель ручки | B4 Насадка для чистки языка
Подходит для чистки языка и лица, удаления с поверхности бактерий, остатков пищи и отмерших клеток. |
| A7 Основание | C1 Футляр для насадок |
| A8 Поворотный регулятор режимов
Поворотом регулятора можно выбрать один из режимов чистки:
С – Режим ежедневной чистки
М – Режим массажа десен
F – Режим Fresh для освежения и поверхностной чистки. | C2 Крышка |
| A9 Индикатор режимов
Работа и выбранный режим сопровождаются цветной светодиодной подсветкой. | C3 Отсек для хранения насадок |
| A10 Главный выключатель
Нажатие включает и выключает работу насоса ирригатора полости рта. | D1 Корпус клапана |
| A11 Гнездо для подключения адаптера питания | D2 Верхняя прокладка |
| A12 Насадка с соплом | D3 Рычажок |
| A13 Отличительное колечко | D4 Нижняя прокладка |
| A14 Крепежный стержень насадки | D5 Внутренняя прокладка |
| A15 Отверстие для насадки | D6 Пробка с фильтром |
| A16 Штуцер для крепления насадки | D7 Крепление фильтра |
| A17 Шкала водяного напора | |
| A18 Переключатель напора воды | |
| A19 Ручка | |
| A20 Всасывающий шланг | |
| A21 Полость для размещения всасывающего шланга | |

НАЗНАЧЕНИЕ

- Ирригатор полости рта предназначен только для дентальной гигиены. Он помогает удалять бактерии из межзубных промежутков и складок десен вокруг зубов, быстро и деликатно удаляет остатки пищи и налет в межзубных промежутках и периодонтальных карманах, при этом эффективно массируя десны. В сочетании с тщательной чисткой зубов он помогает активно ухаживать за здоровьем зубов, способствуя профилактике пародонтита, образования зубного камня и кариеса, а также неприятного запаха изо рта.
- Ирригатор полости рта предназначен для использования в бытовых условиях, и не предназначен для коммерческого или иного профессионального применения.

ПЕРЕД ПЕРВЫМ ИСПОЛЬЗОВАНИЕМ

- Промойте все насадки от **B1** до **B4** проточной водой.
- Несколько раз сплосните емкость для воды **A2** над раковиной и наполните ее чистой водой, как описано в разделе «Наполнение емкости для воды». Вставьте насадку **B1** в ручку **A18**, как описано в разделе «Прикрепление и снятие насадок». Направьте ручку с насадкой в сторону раковины и включите ирригатор, нажав выключатель **A10**. Затем, повернув регулятор **A8**, выберите режим **C** и дайте воде некоторое время вытечь из сопла, чтобы промыть всасывающую трубку **A20** и сопло насадки. Выполните аналогичные действия с насадками от **B2** до **B4**.

НАПОЛНЕНИЕ ЕМКОСТИ ДЛЯ ВОДЫ

- Снимите крышку **A1** с емкости для воды **A2**. Снимите емкость **A2** с основания **A7**, наполните ее водой и снова вставьте в основание **A7**. Тщательно вытрите с емкости и с основания всю пролившуюся воду. Верните на место крышку **A1**. Ирригатор полости рта можно также использовать без надетой крышки **A1**.



Предупреждение:

Вода должна иметь приятную температуру. Не используйте воду с температурой выше 40 °C.

- Для наполнения емкости для воды **A2** помимо чистой воды можно также использовать ополаскиватель полости рта или воду с его добавлением. Использование ополаскивателя полости рта делает применение ирригатора еще более эффективным. Однако не используйте ополаскиватели с содержанием изопропилмиристиата или с большой концентрацией эфирных масел. Эти вещества содержатся в ополаскивателях, продаваемых в стеклянных и керамических флаконах, и они могут повредить емкость для воды **A2** и внутренние части ирригатора. Ополаскиватели полости рта, которые не содержат вредных для ирригатора веществ, продаются в пластмассовых емкостях.

ЗАКРЕПЛЕНИЕ И СНЯТИЕ НАСАДОК

- На насадках с соплом **B1 – B4** есть разноцветные колечки **A13**, позволяющие различать насадки, которыми пользуются разные люди – например, члены семьи.
- Возьмите в руки ручку **A19**, не нажимая на переключатель **A18**, и пальцами нажмите на штуцер **A16**, чтобы он прижался к верхней части ручки **A19**. Удерживайте штуцер **A16** в этой позиции.
- Выберите нужную насадку и вставьте его стержень **A14** сверху под прямым углом в отверстие **A15** в ручке **A19**. Отпустите штуцер **A16**. Между штуцером **A16** и ручкой **A19** должен остаться зазор. Чтобы убедиться в правильном закреплении, попробуйте вытащить насадку.
- Чтобы вынуть насадку, нажмите на штуцер **A16**, и под прямым углом извлеките ее вверх из отверстия **A15**. Отпустите штуцер **A16**.

ПРИМЕНЕНИЕ ИРРИГАТОРА ПОЛОСТИ РТА

- До начала использования ирригатора полости рта ознакомьтесь со всеми указаниями по применению.
- Соедините разъем **A22** адаптера питания **A21** с гнездом **A11** в нижней части основания **A7**, включите вилку адаптера питания в розетку и поставьте ирригатор на устойчивую ровную поверхность.
- Наполните емкость **A2** чистой водой.
- Выберите насадку подходящего типа и прикрепите ее к ручке **A19**. Перед каждым использованием убедитесь, что насадка не повреждена. Никогда не используйте ирригатор полости рта с поврежденной насадкой.
- Повернув регулятор режима **A8**, выберите нужный режим чистки.
- Включите главный выключатель **A10**. Начнет работать насос ирригатора.
- Снимите ручку **A19** с магнитного держателя **A6**. Поместите насадку в приоткрытый рот и нагнитесь над умывальником так, чтобы вода и вычищенные остатки пищи могли вытекать наружу. Передвинув переключатель **A18** в одну из позиций, включите напор воды и направьте его на место, которое собираетесь промыть. Есть 5 степеней непрерывного регулирования напора воды. Рекомендуется начать с самой нижней степени, особенно если у вас есть склонность к кровоточивости десен или если ирригатором пользуются дети. Перемещение переключателя **A18** сопровождается звуками щелчка.



Примечание:

Во время промывания полости рта можно менять напор воды и режим чистки.



Совет:

Штуцер **A16** позволяет всем насадкам с соплом поворачивается на 360° вокруг своей оси, обеспечивая удобный доступ ко всем углам внутри ротовой полости.

- Медленно перемещайте распылитель насадки от одного промежутка между зубами к другому. Этим способом очистите все внешние и внутренние стороны.
- Тщательно промойте также места вокруг зубных коронок и мостиков.
- Если вы носите брекеты, направляйте струю на зубы под прямым углом по линии края десен, начиная от последнего коренного зуба (сади). Медленно перемещайте сопло вдоль линии десен и вокруг брекетов.
- При массаже десен направляйте распылитель перпендикулярно к деснам и распыляйте и на линию десен.
- Для чистки языка слегка приложите наконечник к оси языка, приблизительно по центру ротовой полости. Начните со слабого напора воды и по мере необходимости постепенно увеличивайте его.
- Для чистки углублений установите самый слабый напор воды, направьте мягкий наконечник на зуб под углом 45°, слегка приложите его к краю десны и вставьте в углубление. Включите напор воды и, перемещая наконечник под линией десен, завершите процедуру.



Примечание:

Ирригатор полости рта оснащен таймером, автоматически отключающим двигатель насоса после 2 минут работы. Кроме того, у него есть функция Quadrascer, которая через каждые 30 секунд работы, то есть в общей сложности 4 раза, останавливает напор воды, напоминая о необходимости перемещать струю по всем частям зуба.

- Если из сопла перестает литься вода, значит емкость для воды **A2** пуста. Выключите ирригатор полости рта, переместив переключатель **A18** в самую нижнюю позицию (выключено), и долейте воды в емкость.
- Чтобы выключить ирригатор полости рта, переместите переключатель **A18** в самую нижнюю позицию (выключено). Выньте насадку с соплом изо рта только после того, как напор воды прекратится.

ЧИСТКА И УХОД



Предупреждение:

Для очистки ирригатора полости рта используйте воду с температурой до 50 °C или нейтральное чистящее средство. Не используйте для очистки проволочные мочалки, растворители либо чистящие средства с абразивным эффектом и т.п. во избежание повреждения очищаемой поверхности. Во время чистки не погружайте ирригатор для полости рта в воду.

ЕМКОСТЬ ДЛЯ ВОДЫ

- После каждого использования выливайте всю воду из емкости для воды **A2**, чтобы в ней не могли размножиться бактерии. Промойте емкость водой, вытрите сухой тканью и подождите пока он высохнет.
- Если при использовании ирригатора вы наливаете в емкость для воды **A2** ополаскиватель или его раствор, тщательно промойте ее. В этом случае рекомендуется наполнить емкость **A2** чистой водой, включить ирригатор и перекачать весь объем воды в раковину. После этого промойте резервуар водой, вытрите сухой тканью и подождите пока он высохнет.

КЛАПАН ЕМКОСТИ ДЛЯ ВОДЫ

- Регулярно прочищайте клапан **A4**, расположенный на дне емкости **A2**. Переверните емкость **A2** вверх ногами, повернув рычажок **D3**, освободите клапан **A4** в креплении **D7** и выдвиньте его вверх. Выньте из клапана **A4** пробку с фильтром **D6** и внутренней прокладкой. Осторожно снимите с корпуса клапана верхнюю прокладку **D2** и нижнюю прокладку **D4**.
- Тщательно промойте все снятые части теплой водой с обычным средством для мытья посуды, сполосните их под струей чистой воды и вытрите насухо мягким полотенцем.
- Соберите вместе все части клапана в обратном порядке **A4** и вставьте его обратно в емкость.

ОСНОВАНИЕ

- После каждого использования вытирайте основание насухо, включая поверхности ниши, в которую вставляется емкость **A2**.

РУЧКА

- Вытрите ручку **A18** чистой сухой тряпочкой. В случае значительного загрязнения можно использовать слегка увлажненную ткань. Затем вытрите насухо очищенную поверхность. Очистите также всасывающий шланг **A20** и поместите его в полость **A21**.



Предупреждение:

Ручка **A19** не рассчитана на мытье под водопроводным краном. Не опрыскивайте основание ирригатора полости рта **A7** или его адаптер питания **A22** водой или другой жидкостью и не погружайте их в воду или другие жидкости.

НАСАДКИ

- При каждом использовании промойте использованные насадки водой для предотвращения образования отложений. После этого вымойте поверхность насадки водой и всегда вытрите насухо мягким кухонным полотенцем. Откройте крышку **C2** футляра **C1** и положите насадки в отсек для хранения **C3**.
- По гигиеническим причинам рекомендуем каждые шесть месяцев заменить используемые насадки новыми.

ХРАНЕНИЕ

- По окончании эксплуатации подготовьте ирригатор полости рта в соответствии с указаниями в главе Очистка и уход. Ирригатор полости рта храните в сухом месте, без прямого воздействия солнечных лучей. Если нужно положить ирригатор полости рта на хранение на длительное время, рекомендуется внять крышку **A1** с емкости для воды **A2**.

РЕШЕНИЕ ПРОБЛЕМ

Проблема	Возможная причина	Решение
Ирригатор полости рта не работает	Не работает двигатель насоса.	Проверьте, правильно ли подключен адаптер питания к основанию и к электрической розетке.
Давление воды очень низкое.	Распылитель загрязнен.	Очистите или замените распылитель.
	Распылитель деформирован.	Замените распылитель.
	Засорен клапан емкости для воды.	Прочистите клапан и наполните емкость чистой водой.
	Емкость для воды пуста.	Долейте воды.
Из ирригатора полости рта не распыляется вода.	Настроенный напор воды меньше минимального.	Отрегулируйте напор переключателем на ручке.
	Клапан емкости неисправен.	Замените клапан на новый.
Вода из емкости протекает на основание	Клапан емкости неправильно вставлен в отверстие емкости.	Правильно вставьте клапан в емкость.
Между насадкой с соплом и ручкой протекает вода	Насадка неправильно надета.	Снимите насадку и снова наденьте ее.

ТЕХНИЧЕСКИЕ ДАННЫЕ

Ирригатор полости рта

Размеры (высота x ширина x глубина):	245 × 135 × 97 мм
Масса, включая насадки	580 г
Объем емкости	600 мл
Частота насоса	1400 импульсов/мин
Напор воды	200 – 760 кПа
Длина всасывающего шланга	1 м
Уровень шума	80 дБ(А)

Адаптер питания

Номинальный диапазон напряжения:	100–240 В переменного тока
Номинальная частота	50/60 Гц
Выход	12 В, 1500 мА
Длина кабеля питания:	1,8 м

Декларируемый уровень шума данного прибора составляет 80 дБ(А), что соответствует уровню акустической мощности А по сравнению с эталонной акустической мощностью 1 пВт.

Производитель оставляет за собой право на внесение изменений в текст и технические характеристики.

УКАЗАНИЯ И ИНФОРМАЦИЯ ПО ОБРАЩЕНИЮ С ИСПОЛЬЗОВАННОЙ УПАКОВКОЙ

Использованный упаковочный материал поместите в место сбора коммунальных отходов.

УТИЛИЗАЦИЯ ИСПОЛЬЗОВАННЫХ ЭЛЕКТРИЧЕСКИХ И ЭЛЕКТРОННЫХ ПРИБОРОВ



Этот символ на изделии или сопроводительной документации означает, что по окончании эксплуатации электрические и электронные изделия не следует выбрасывать вместе с бытовыми отходами. Для надлежащей обработки, утилизации и переработки сдайте эти изделия в установленные пункты сбора отходов. Кроме того, в некоторых странах Европейского Союза и других европейских странах вы можете вернуть свои продукты местному продавцу в случае приобретения эквивалентного нового изделия. Правильная утилизация данного изделия поможет сохранить ценные природные ресурсы и предотвратить возможные отрицательные последствия для окружающей среды и здоровья человека, которые могут возникнуть в результате неправильной утилизации отходов. Для получения более подробной информации, пожалуйста, обратитесь в местные органы власти или ближайший пункт сбора вторсырья. Неправильная утилизация этих отходов может, в соответствии с национальными правилами, повлечь за собой штраф.

Для субъектов предпринимательской деятельности в странах Европейского Союза

Если вы собираетесь утилизировать электрическое и электронное оборудование, запросите необходимую информацию у своего дилера или поставщика.

Утилизация в других странах за пределами Европейского Союза

Действие этого символа распространяется на Европейский Союз. Если вы собираетесь утилизировать данный продукт, запросите необходимую информацию о надлежащем способе утилизации у местных властей или у своего дилера.



Этот продукт соответствует всем основным требованиям директив ЕС, которые распространяются на него.