

Сушарка з тепловим насосом

Посібник користувача

DV9*N82****/DV9*N62****/DV8*N62****



SAMSUNG

Зміст

Інформація з техніки безпеки	4
Що потрібно знати про інструкції з техніки безпеки	4
Важливі символи з техніки безпеки	4
Важливі застереження з техніки безпеки	5
Важливі попередження щодо встановлення	7
Важливі попередження щодо використання	8
Застереження щодо використання	10
Важливі попередження щодо чищення	11
Пояснення Директиви щодо відходів електричного та електронного обладнання (WEEE)	12
Встановлення	13
Що входить у комплект постачання	13
Вимоги зі встановлення	15
Вирівнювання	17
Зливний шланг (якщо потрібно)	18
Список перевірки встановлення	21
Перед використанням сушарки	21
Перевстановлення дверцят (лише для моделей DV9*N62****/DV8*N62****)	22
Експлуатація	27
Панель керування	27
Початок роботи	32
Спеціальні функції	36
SmartThings	37
Обслуговування	41
Панель керування	41
Корпус	41
Барабан	41
Фільтр для пуху	41
Резервуар для води	43
Теплообмінник	44

Вирішення проблем	46
Пункти для перевірки	46
Інформаційні коди	48
Додаток	49
Таблиця символів догляду за тканинами	49
Захист навколишнього середовища	50
Характеристика	51
Дані щодо споживання електроенергії	52
Побутові барабанні сушарки	53



Інформація з техніки безпеки

Вітаємо вас із придбанням сушарки Samsung. У цьому посібнику міститься важлива інформація щодо встановлення, використання і догляду за сушаркою. Щоб у повній мірі скористатися перевагами та функціями сушарки, прочитайте цей посібник користувача.

Що потрібно знати про інструкції з техніки безпеки

Попередження і важливі інструкції у цьому посібнику користувача не охоплюють усі можливі умови та ситуації. Користувач повинен керуватись здоровим глуздом, бути уважним та обережним під час встановлення, догляду та експлуатації сушарки.

За наявності незрозумілих вам проблем чи умов, завжди звертайтеся до виробника.

Важливі символи з техніки безпеки

Символи і знаки, які використовуються у цьому посібнику користувача:

ПОПЕРЕДЖЕННЯ

Небезпечні дії, які можуть спричинити серйозні травми, смерть користувача та/або пошкодження майна.

УВАГА

Небезпечні дії, які можуть спричинити травмування користувача та/або пошкодження майна.

ПРИМІТКА

Позначає ризик травмування користувача або серйозного пошкодження майна.

Прочитайте інструкції

Ці попереджувальні позначки подано для запобігання травмуванню користувача чи інших осіб.

Чітко їх дотримуйтесь.

Прочитавши цей посібник, зберігайте його в надійному місці для довідки у майбутньому.

Перш ніж використовувати пристрій, прочитайте всі інструкції.

Як і будь-яке обладнання, яке використовує електроенергію і має рухомі деталі, цей пристрій може становити небезпеку. Щоб безпечно використовувати пристрій, ознайомтеся з його роботою і будьте обережні під час його експлуатації.

ПОПЕРЕДЖЕННЯ – ризик займання

- Встановлювати сушарку для одягу повинні кваліфіковані спеціалісти.
- Встановлюйте сушарку для одягу відповідно до інструкцій виробника та місцевих правил.
- Дотримуйтеся усіх інструкцій зі встановлення, щоб зменшити ризик серйозної травми або смерті.



Важливі застереження з техніки безпеки

ПОПЕРЕДЖЕННЯ

Щоб зменшити ризик займання, ураження електричним струмом або травмування користувачів під час користування пристроєм, дотримуйтеся основних застережень щодо техніки безпеки.

1. Цей пристрій не призначений для використання особами (зокрема дітьми) з обмеженими фізичними чи розумовими можливостями, або особами, які не мають достатнього досвіду чи знань, якщо вони перебувають без нагляду відповідальної за їхню безпеку особи або не навчені безпечно користуватися пристроєм.
2. **Для використання в Європі:** цей пристрій можуть використовувати діти, старші 8 років, і особи з обмеженими фізичними, сенсорними чи розумовими можливостями або особи, які не мають достатнього досвіду чи знань, якщо вони перебувають під наглядом відповідальної за їхню безпеку особи або навчені безпечно користуватися пристроєм, а також усвідомлюють усі ризики. Слідкуйте, щоб діти не гралися пристроєм. Слідкуйте, щоб діти не чистили і не обслуговували пристрій без нагляду.
3. За малими дітьми слід наглядати, щоб вони не гралися пристроєм.
4. Якщо кабель живлення пошкоджено, задля уникнення небезпеки його має замінити виробник, працівник служби обслуговування чи кваліфікований спеціаліст.
5. Необхідно використовувати нові комплекти шлангів, які постачаються з машиною; використання старих комплектів шлангів не допускається.
6. Якщо ваша модель машини має вентиляційні отвори в основі, слідкуйте, щоб вони не затулялися килимком.
7. **Для використання в Європі:** не допускайте дітей, молодших 3 років, до пристрою, якщо за ними не ведеться постійний нагляд.
8. **УВАГА.** Задля уникнення небезпеки ненавмисного скидання запобіжника захисту від перегрівання пристрій не можна підключати до зовнішнього вимикача, керованого таймером, або до джерела живлення, струм у якому регулярно вимикається та вмикається енергокомпанією.



Інформація з техніки безпеки

9. Не використовуйте сушарку, якщо під час прання використовувалися промислові хімічні засоби.
10. Якщо сушарку обладнано контейнером для волокон, його слід регулярно спорожнювати.
11. Слідкуйте, щоб навколо барабана не накопичувалися волокна (це не стосується пристроїв, вентиляційні отвори яких виходять на вулицю).
12. Необхідно забезпечити належну вентиляцію для запобігання потраплянню до приміщення газів від приладів, що використовують інші види пального, в тому числі із відкритим вогнем.
13. Не сушіть у сушарці невипрані речі.
14. Речі, забруднені такими речовинами, як олія, ацетон, спирт, бензин, гас, засоби для видалення плям, скипидар, віск і засоби для видалення воску, потрібно прати в гарячій воді з більшою кількістю засобу для прання і лише після цього сушити у сушарці.
15. Такі речі, як пориста гума (латексна губка), шапочки для душу, водостійкі тканини, прогумовані вироби та одяг або подушки з поролоновими вкладками не можна сушити у сушарці.
16. Кондиціонери для білизни або подібні засоби необхідно використовувати згідно із вказівками на упакованні.
17. Останній етап циклу сушіння відбувається без нагрівання (цикл охолодження) для того, щоб речі залишалися такої температури, за якої їх не було би пошкоджено.
18. Виймайте з кишень усі предмети, особливо запальнички або сірники.
19. **ПОПЕРЕДЖЕННЯ.** Ніколи не зупиняйте роботу сушарки до завершення циклу сушіння, але якщо виникає така необхідність, то всі речі потрібно швидко вийняти і розкласти для охолодження.
20. Відпрацьоване повітря не можна випускати у димовий канал, який використовується також для відведення газів із приладів, у яких спалюється газ або інші види пального.



21. Пристрій не можна встановлювати за дверима, які можна зачинити, за зсувними дверима чи за дверима із завісою з протилежного боку від сушарки таким чином, щоб це обмежувало можливість повного відкривання дверцят сушарки.

22. **ПОПЕРЕДЖЕННЯ.** Пристрій не можна підключати до зовнішнього вимикача, керованого таймером, або до джерела живлення, струм у якому регулярно вимикається та вмикається енергокомпанією.

Лише для моделей з тепловим насосом: інструкції мають також включати такі відомості.

ПОПЕРЕДЖЕННЯ. Якщо пристрій розміщений у кожуху або у вбудованій конструкції, не затуляйте вентиляційні отвори.

ПОПЕРЕДЖЕННЯ. Не пошкодьте контур циркуляції холодоагенту.

Важливі попередження щодо встановлення

ПОПЕРЕДЖЕННЯ

Встановлювати пристрій повинні кваліфіковані особи або компанія з обслуговування.

- Недотримання цієї вимоги може спричинити ураження електричним струмом, займання, вибух, проблеми із пристроєм або травмування користувача.

Підключайте кабель живлення до розетки змінного струму та використовуйте її лише для цього пристрою. Не використовуйте подовжувач.

- Під'єднання до розетки інших пристроїв за допомогою подовжувача з кількома розетками чи кабелю-подовжувача може спричинити ураження електричним струмом або займання.
- Значення напруги, частоти та струму має відповідати значенню, вказаному в технічних характеристиках пристрою. Недотримання цієї вимоги може спричинити ураження електричним струмом або займання. Надійно вставляйте вилку в розетку.

Регулярно витирайте із роз'ємів і контактів вилки сторонні речовини (наприклад, бруд або воду) сухою ганчіркою.

- Вийміть вилку і почистьте сухою ганчіркою.
- Недотримання цієї вимоги може спричинити ураження електричним струмом або займання.

Зберігайте весь пакувальний матеріал подалі від дітей, оскільки він може становити для них небезпеку.

- Якщо дитина надіне на голову упаковку, це може спричинити удушення.

Цей пристрій обов'язково слід належним чином заземлити.

Не заземлюйте пристрій до газової труби, пластмасової водопровідної труби або телефонної лінії.

- Це може спричинити ураження електричним струмом, займання, вибух або проблеми із пристроєм.



Інформація з техніки безпеки

- Не під'єднуйте кабель живлення до розетки без належного заземлення. Заземлення має бути виконано із дотриманням вимог місцевого та державного законодавства.

Не встановлюйте і не зберігайте пристрій із незахищеними елементами для вулиці.

Не використовуйте пошкоджені вилку, кабель живлення або розетку, яка нещільно прилягає до стіни.

- Це може призвести до займання або ураження електричним струмом.

У разі пошкодження вилки або кабелю живлення, задля уникнення небезпеки їх заміну має здійснювати представник виробника, працівник його центру обслуговування або спеціаліст аналогічної кваліфікації.

Під час встановлення цей пристрій потрібно розташовувати поблизу розетки.

Не тягніть і не згинайте надміру кабель живлення.

Не скручуйте і не зв'яжуйте кабель живлення.

Не підвішуйте кабель живлення на металеві предмети, не ставте на нього важкі предмети, а також не кладіть його між предметами та позаду пристрою.

- Це може призвести до займання або ураження електричним струмом.

Виймаючи вилку, не тягніть за кабель живлення.

- Виймайте вилку, тримаючись за сам штепсель.

- Недотримання цієї вимоги може спричинити ураження електричним струмом або займання.

Цей пристрій обов'язково слід належним чином заземлити. Ніколи не під'єднуйте кабель живлення до розетки без належного заземлення. Заземлення має бути виконано із дотриманням вимог місцевого та державного законодавства. Для заземлення цього пристрою дивіться інструкції зі встановлення.

Встановлюйте цей пристрій на твердій та рівній підлозі.

- Недотримання цієї вимоги може спричинити сильну вібрацію, шуми або проблеми із пристроєм.

Не встановлюйте пристрій у салоні краси, оскільки складники лаку для волосся можуть погіршити гідрофільні властивості теплообмінника, в результаті чого під час роботи в режимі охолодження на зовнішній поверхні пристрою може з'явитися роса.

Пристрій слід розташовувати поблизу розетки, кранів водопостачання і стічних труб.

Важливі попередження щодо використання

ПОПЕРЕДЖЕННЯ

Не дозволяйте дітям чи домашнім тваринам залазити у або на пристрій. Крім того, коли утилізуєте цей пристрій, від'єднуйте замок дверцят (важіль).

- Діти можуть впасти і травмуватись.
- Якщо діти замкнуться всередині пристрою, існує небезпека удушення.

Не намагайтесь отримати доступ всередину пристрою, коли барабан обертається.

Не сідайте на пристрій і не спирайтесь на дверцята.

- Пристрій може перекинутись, в результаті чого можна травмуватись.



Сушіть речі лише після їх відтискання у відповідній пральній машині.

Не сушіть у сушарці невипрані речі.

Не пийте конденсовану воду.

Ніколи не зупиняйте роботу сушарки до завершення циклу сушіння, але якщо виникає така необхідність, то всі речі потрібно швидко вийняти і розкласти для охолодження.

Не сушіть речі, забруднені легкозаймистими речовинами, як-от бензин, гас, бензол, розчинник, спирт тощо.

- Це може призвести до ураження електричним струмом, займання або вибуху.

Слідкуйте, щоб домашні тварини не кусали і не гралися сушаркою.

- Нехтування цією вимогою може спричинити ураження електричним струмом або травмування користувача.

Перш ніж утилізувати пристрій, від'єднайте від нього джерця та кабель живлення.

- Недотримання цієї вимоги може призвести до пошкодження кабелю живлення чи травмування користувача.

Не торкайтеся вилки мокрими руками.

- Нехтування цією вимогою може призвести до ураження електричним струмом.

У випадку витоку газу (побутового газу, пропану, зрідженого нафтового газу) не торкайтеся пристрою чи кабелю живлення і негайно провітрить приміщення.

- За таких умов не використовуйте вентилятор.
- Іскра може спричинити вибух або займання.

Не ремонтуйте, не замінюйте і не намагайтеся виконувати технічне обслуговування будь-яких деталей пристрою самотужки, якщо це спеціально не рекомендовано вказівками зі самостійного ремонту. Крім того, необхідно мати відповідні навички для обслуговування цього пристрою.

Не намагайтеся ремонтувати, розбирати або змінювати пристрій самотужки.

- Не використовуйте інших запобіжників (наприклад, мідних чи сталевих дротів тощо), аніж стандартний запобіжник.
- Якщо потрібно відремонтувати або перевстановити пристрій, зверніться до найближчого центру обслуговування.
- Недотримання цієї вимоги може спричинити ураження електричним струмом, займання, проблеми із пристроєм або травмування користувача.

Придбаний вами виріб призначено лише для побутового використання.

Використання для бізнес-потреб вважається використанням не за призначенням. У такому разі на виріб не поширюватиметься стандартна гарантія Samsung, і компанія Samsung не нестиме відповідальності за несправності у роботі чи пошкодження, що виникли в результаті такого використання.

Якщо пристрій видає дивний шум, чути запах горілого або із пристрою йде дим, негайно від'єднайте його від живлення та зверніться до найближчого центру обслуговування.

- В іншому випадку може статися ураження електричним струмом або займання.

Не дозволяйте дітям (чи домашнім тваринам) гратися всередині чи зверху на пристрої. Дверцята пристрою зсередини відкрити важко, і якщо діти у ній застрягнуть, то можуть серйозно травмуватись.



Інформація з техніки безпеки

Застереження щодо використання

УВАГА

Не ставайте на пристрій та не кладіть на нього предмети (наприклад, тканинні вироби, запалені свічки, цигарки, посуд, хімічні речовини, металеві предмети тощо).

- Недотримання цієї вимоги може спричинити ураження електричним струмом, займання, проблеми із пристроєм або травмування користувача.

Не торкайтеся скляних дверцят чи внутрішньої поверхні барабана під час або після циклу сушіння, оскільки вони гарячі.

- Нехтування цією вимогою може спричинити опіки.

Під час прання і сушіння скло дверцят нагрівається. Тому не торкайтеся скла.

Не дозволяйте дітям гратися поруч із пральною машиною чи торкатися скла дверцят.

- Нехтування цією вимогою може спричинити опіки.

Не натискайте кнопки гострими предметами, наприклад шпильками, ножами, нігтями тощо.

- Нехтування цією вимогою може спричинити ураження електричним струмом або травмування користувача.

Не сушіть речі, які мають елементи гуми (латексу) або аналогічну гумову текстуру.

- Якщо елементи гуми нагріті, може статися займання.

Не сушіть речі, сильно забруднені рослинною олією чи маслом, оскільки під час прання їх неможливо повністю усунути. Крім того, використовуйте цикл «охолодження», щоб речі не нагрівались.

- У результаті окислення нагрітої олії може статися займання.

Перевірте, чи всі кишені одягу, який ви збираєтеся сушити, порожні.

- Тверді гострі предмети, наприклад монети, шпильки, цвяхи, гвинти чи каміння, можуть призвести до серйозного пошкодження пристрою.

Не сушіть одяг із великими пряжками, гудзиками чи іншими важкими металевими предметами (блискавками, гачками і петельками, в яких кнопки завернуті вгору).

У разі потреби використовуйте сітки для прання для невеликих і легких речей, як-от пояси із тканини, зав'язки для фартуха та бюстгальтери із каркасною основою, які можуть розв'язатися чи порватися під час циклу.

Серветки для сушарки сумісні з цією моделлю і їх рекомендовано використовувати для покращення ефективності сушіння.

Серветки для сушарки також корисні для зменшення статичної електрики, яка утворюється під час циклу сушіння.

Статична електрика може призвести до пошкодження білизни і, можливо, пристрою.

Не використовуйте сушарку поблизу небезпечних порошоків, як-от вугільний пил, пшеничне борошно тощо.

- Це може призвести до ураження електричним струмом, займання або вибуху.

Не ставте біля пристрою легкозаймисті матеріали.

- У разі взаємодії з такими матеріалами пристрій може генерувати токсичні гази, такі матеріали можуть пошкодити частини пристрою, може статися ураження електричним струмом, займання або вибух.
- Пристрій не можна встановлювати за закритими дверима тощо.



Не торкайтеся задньої панелі пристрою під час чи відразу після завершення циклу сушіння.

- Пристрій гарячий, можна отримати опіки.

Містить фторовані парникові гази.

Герметичне обладнання.

Гази не виділяються в атмосферу.

Холодоагент (тип): R-134a (GWP = 1430)

Холодоагент (заправка): 0,37 кг, 0,529 tCO₂e

Важливі попередження щодо чищення

ПОПЕРЕДЖЕННЯ

Не чистьте пристрій, розпилюючи воду безпосередньо на нього.

Не використовуйте для чищення пристрою бензин, розчинник чи спирт.

- Це може спричинити знебарвлення, деформацію, пошкодження, ураження електричним струмом або займання.

Перед чищенням або технічним обслуговуванням від'єднуйте пристрій від електромережі.

- Недотримання цієї вимоги може спричинити ураження електричним струмом або займання.

Фільтр потрібно чистити до та після використання сушарки.

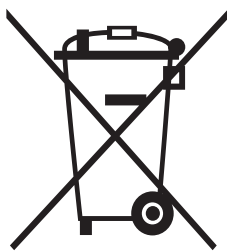
Регулярно чистьте внутрішню поверхню пристрою відповідно до інструкцій спеціаліста авторизованого центру обслуговування.

Раз на місяць чистьте теплообмінник м'якою щіточкою чи порохотягом. Не торкайтеся теплообмінника руками. Інакше можна травмуватись.

Внутрішні частини сушарки періодично повинен чистити кваліфікований спеціаліст з обслуговування.

Інформація з техніки безпеки

Пояснення Директиви щодо відходів електричного та електронного обладнання (WEEE)



Утилізація виробу (відходи електричного та електронного обладнання)

(стосується країн, в яких запроваджено системи розподіленої утилізації)

Ця позначка на виробі, аксесуарах або в документації до них вказує, що виріб, а також відповідні електронні аксесуари (наприклад, зарядний пристрій, гарнітура, USB-кабель) не можна викидати разом із побутовим сміттям після завершення терміну експлуатації. Щоб запобігти можливій шкоді довкіллю або здоров'ю людини через неконтрольовану утилізацію, утилізуйте це обладнання окремо від інших видів відходів, віддаючи його на переробку та уможливаючи таким чином повторне використання матеріальних ресурсів.

Фізичні особи можуть звернутися до продавця, у якого було придбано виріб, або до місцевого урядового закладу, щоб отримати відомості про місця та способи нешкідливої для довкілля вторинної переробки виробу.

Корпоративним користувачам слід звернутися до свого постачальника та перевірити правила й умови договору про придбання. Цей виріб потрібно утилізувати окремо від інших промислових відходів.

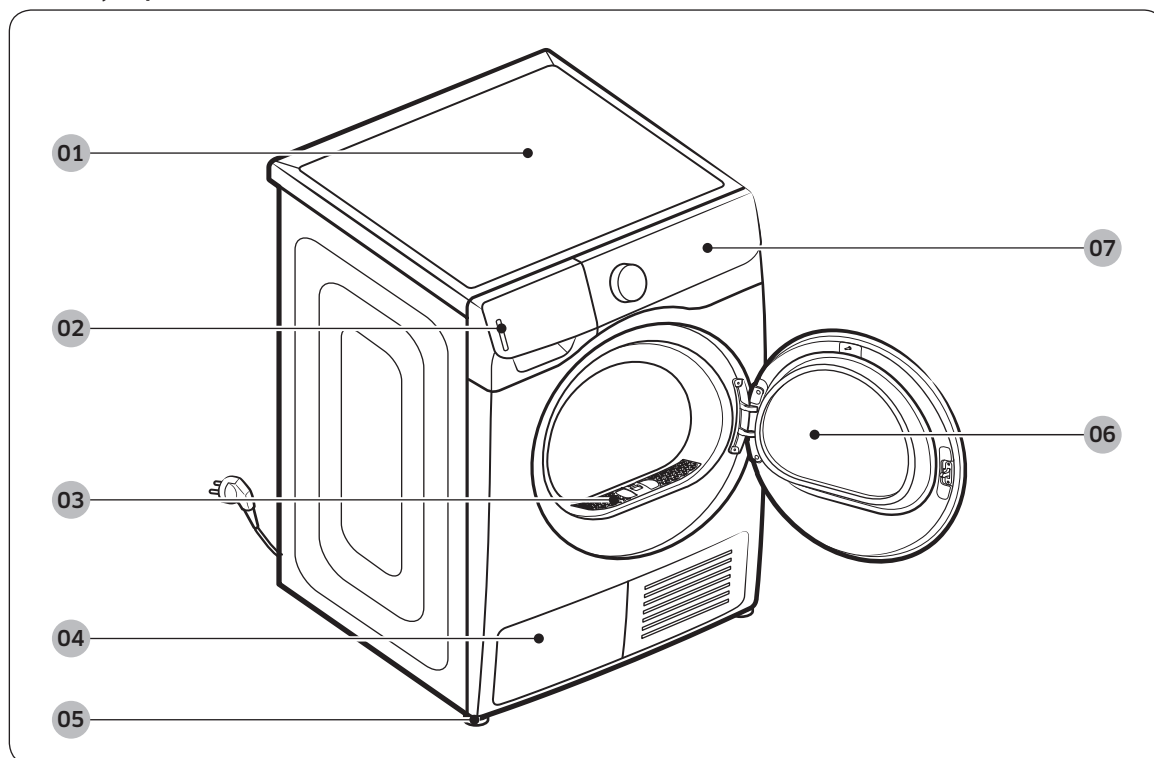
Докладнішу інформацію про екологічні зобов'язання компанії Samsung та про спеціальні нормативні вимоги до пристрою, наприклад про норми REACH, шукайте за адресою: samsung.com/uk/aboutsamsung/samsungelectronics/corporatecitizenship/data_corner.html

Встановлення

Що входить у комплект постачання

Обережно розпакуйте сушарку. Зберігайте весь пакувальний матеріал подалі від дітей. Наведені нижче частини та їхнє розташування може бути дещо іншим, аніж у вашої сушарки. Перш ніж встановлювати сушарку, перевірте, чи вона має усі перераховані тут частини. Якщо сушарка та/або її частини пошкоджені чи відсутні, зверніться в найближчий центр обслуговування Samsung.

Вигляд сушарки



01 Верхня кришка

03 Фільтр для пуху

05 Регулювальна ніжка

07 Панель керування

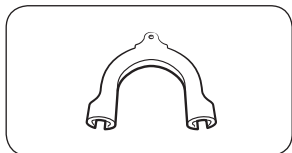
02 Резервуар для води

04 Теплообмінник

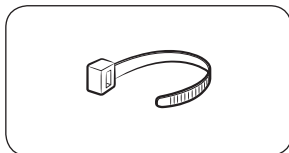
06 Дверцята

Встановлення

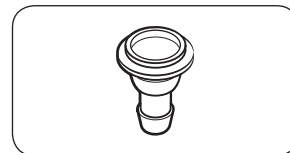
Приладдя (додається)



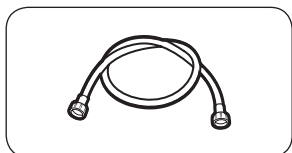
Фіксатор шланга



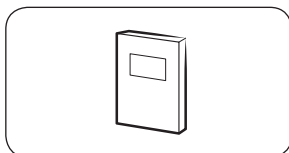
Стяжка для кабелю



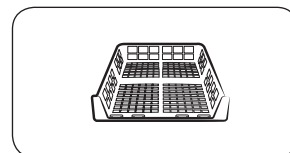
З'єднувач шланга



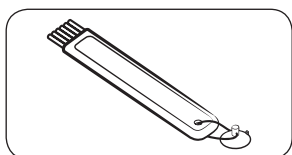
Довгий зливний шланг (2 м)



Посібник користувача

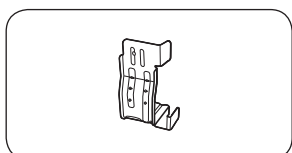


Решітка для сушіння (стосується лише окремих моделей)

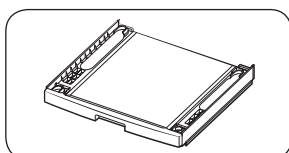


Щітка

Приладдя (не додається)



Комплект для вертикального монтування з кронштейном (SK-DH, SK-DA, SKK-DF)



Комплект для вертикального монтування (SKK-DD, SKK-DDX)

ПРИМІТКА

- Комплект для вертикального монтування дозволяє встановити сушарку на пральну машину. Зверніть увагу, що комплект для вертикального монтування можна використовувати лише із пральними машинами і сушарками Samsung. З питань придбання комплекту для вертикального монтування з кронштейном (SK-DH, SK-DA, SKK-DF) або комплекту для вертикального монтування (SKK-DD, SKK-DDX) звертайтеся в центр обслуговування Samsung або до місцевого продавця пристрою. Комплект для вертикального монтування різняться, залежно від моделі пристрою.
- Інструкції зі встановлення сушарки на інший пристрій шукайте у посібнику зі встановлення, який додається до комплекту для вертикального монтування.

-
- Докладнішу інформацію про доступність комплекту для вертикального монтування відповідно до моделі шукайте у посібнику зі встановлення комплекту для вертикального монтування.

Вимоги зі встановлення

ПРИМІТКА

Цю сушарку має встановлювати кваліфікована особа. Власник сушарки несе відповідальність за правильне обслуговування та встановлення пристрою; нехтування цією вимогою може призвести до втрати гарантії. Збережіть ці інструкції на майбутнє для довідки.

ПОПЕРЕДЖЕННЯ

- Не під'єднуйте вилку кабелю живлення до розетки, доки не буде завершено встановлення сушарки.
- Переміщувати сушарку повинні двоє чи більше осіб.
- Не дозволяйте дітям чи домашнім тваринам гратися всередині, зверху чи навколо сушарки. Завжди ретельно наглядайте за ними.
- Зберігайте весь пакувальний матеріал подалі від дітей.
- Не міняйте пошкоджений кабель живлення чи вилку самостійно. Заміняти пошкоджений кабель живлення чи вилку повинен представник компанії Samsung або кваліфікований технік.
- Не намагайтеся ремонтувати, розбирати або змінювати сушарку. З питань будь-якого ремонту звертайтеся в найближчий центр обслуговування Samsung.
- Зніміть дверцята/кришки із усіх використаних пристроїв, щоб діти не застрягли в них і не задушилися.
- Якщо сушарка видає дивний шум, чути запах горілого або із пристрою йде дим, негайно вийміть вилку із розетки та зверніться в найближчий центр обслуговування Samsung.
- Не від'єднуйте сушарку від мережі, коли вона працює.
- Не розміщуйте легкозаймисті предмети біля сушарки.

Встановлення

Вимоги до місця встановлення

Виберіть рівну, надійну поверхню, яка може витримати вібрацію. Виберіть місце розташування із легкодоступною заземленою 3-контактною розеткою.

ПОПЕРЕДЖЕННЯ

- Встановлюйте сушарку лише у приміщенні.
- Не встановлюйте сушарку в місцях, які піддаються впливу погодних умов.
- Не встановлюйте сушарку в місцях, де температура повітря може опуститися нижче 5 °C чи піднятися вище 35 °C.
- Не встановлюйте сушарку в місцях можливого витоку газу.
- Не блокуйте отвір забору повітря решітки охолодження на передній панелі сушарки.

Встановлення у ніші чи шафці

Якщо сушарку слід встановити в ніші чи шафці, слід дотримуватися таких мінімальних відстаней:

З боків	Вгорі	Спереду	Позаду
25 мм	25 мм	DV**8****: 550 мм DV**6****: 490 мм	50 мм

Коли сушарка встановлюється із пральною машиною, до передньої частини ніші чи шафки має бути не менше 490 мм вільного простору для безперешкодного доступу повітря.

Вимоги щодо електричного під'єднання та заземлення

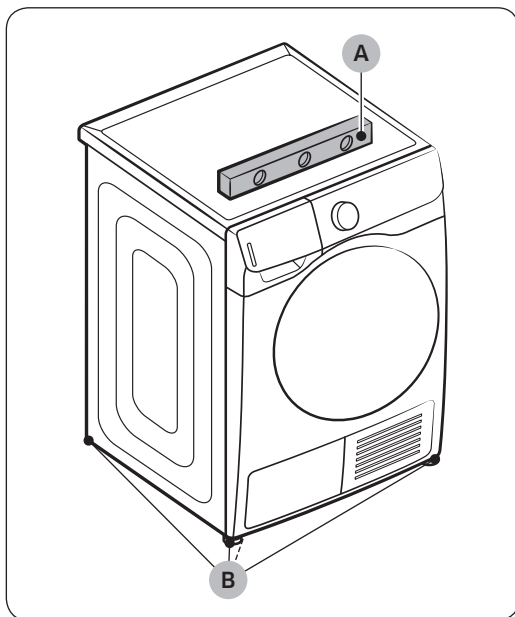
- Сушарка працює від змінного струму 220–240 В, 50 Гц.
- Сушарку слід належним чином заземлити. Якщо сушарка не працює належним чином чи ламається, заземлення зменшує ризик ураження електричним струмом, забезпечуючи шлях найменшого опору для електричного струму. Сушарка постачається з кабелем живлення, який обладнано 3-контактною вилкою із заземленням. Вилку слід вмикати у розетку, яку належним чином встановлено та заземлено відповідно до усіх місцевих правил і директив.
- Зверніться в компанію Samsung чи до кваліфікованого електрика, якщо у вас виникли запитання про вимоги щодо електроживлення чи заземлення.

ПОПЕРЕДЖЕННЯ

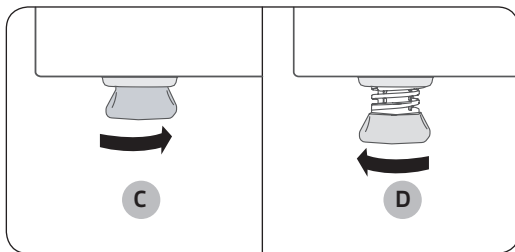
- Під'єднуйте пристрій до заземленої 3-контактної розетки.
- Не використовуйте пошкоджену вилку, кабель або пошкоджену розетку чи розетку, яка нещільно прилягає до стіни.
- Не використовуйте перехідник чи кабель-подовжувач.
- Неналежне під'єднання заземлюваного провідника обладнання може призвести до ураження електричним струмом. Якщо ви не впевнені, чи сушарка належно заземлена, зверніться до кваліфікованого електрика.
- Не змінюйте в будь-який спосіб вилку, кабель живлення чи розетку.
- Не під'єднуйте провід заземлення до пластмасових водопровідних труб, газопроводів чи труб подачі гарячої води.

Вирівнювання

Перш ніж встановлювати сушарку, прочитайте розділ **Вимоги зі встановлення** на сторінці 15. Зверніть увагу, що наведені нижче інструкції стосуються встановлення сушарки без зливного шланга. Інструкції щодо використання зливного шланга наведені в наступному розділі **Зливний шланг (якщо потрібно)**. Для зручності розгляньте можливість установки сушарки біля вашої пральної машини.



1. Обережно встановіть сушарку в потрібному місці.
2. За допомогою **рівня (A)** перевірте, чи сушарка вирівняна з боків і спереду та ззаду.
3. Якщо сушарка стоїть не рівно, відрегулюйте **регульовальну ніжку (B)**. Якщо ніжку крутити проти годинникової стрілки, вона вкручуватиметься. Якщо ніжку крутити за годинниковою стрілкою, вона викручуватиметься.
4. Коли сушарка вирівняна, перевірте, чи надійно вона стоїть на підлозі.
5. Під'єднайте сушарку.

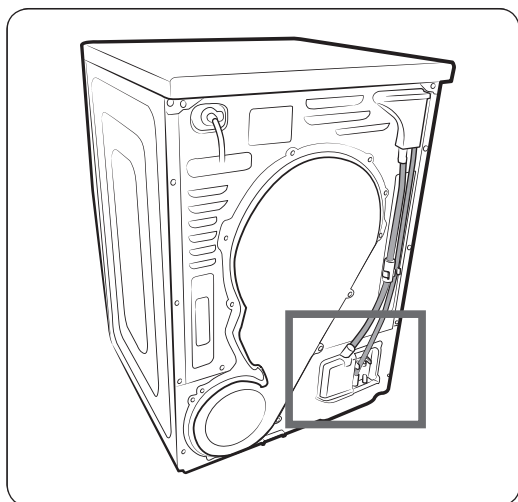


ПРИМІТКА

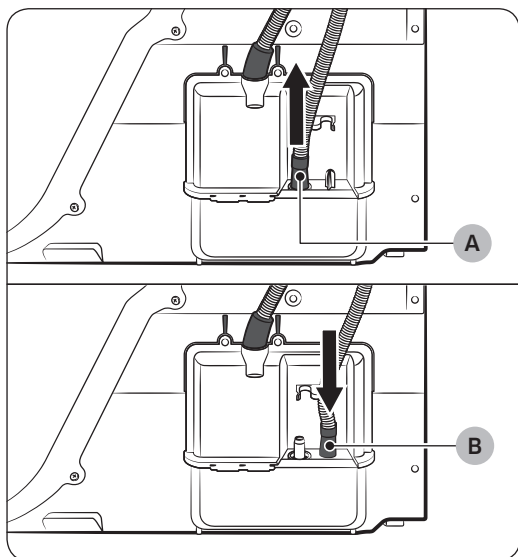
- Сушарку можна вирівняти, регулюючи одну чи обидві передні та задні ніжки сушарки.
- Щоб налаштувати таку саму висоту сушарки, що й пральної машини, **вкрутіть до кінця (C)** регульовальні ніжки, повертаючи їх проти годинникової стрілки, тоді **відкрутіть (D)** ніжки, повертаючи їх за годинниковою стрілкою.
- Викручуйте регульовальні ніжки лише настільки, наскільки це потрібно. Якщо викрутити ніжки більше, аніж потрібно, сушарка може вібрувати.

Встановлення

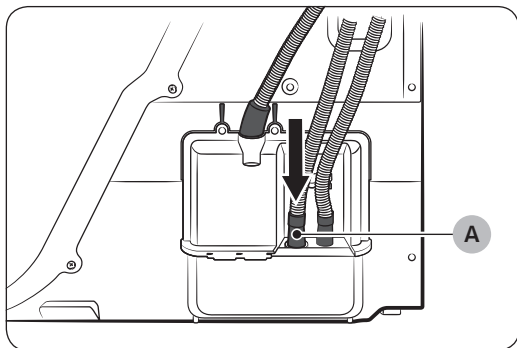
Зливний шланг (якщо потрібно)



Сушарка постачається із вбудованим резервуаром для води. Проте, якщо ви не бажаєте використовувати резервуар для води, можна встановити зливний шланг. Доданий додатковий шланг (довгий зливний шланг) можна використовувати як подовжувач зливного шланга.

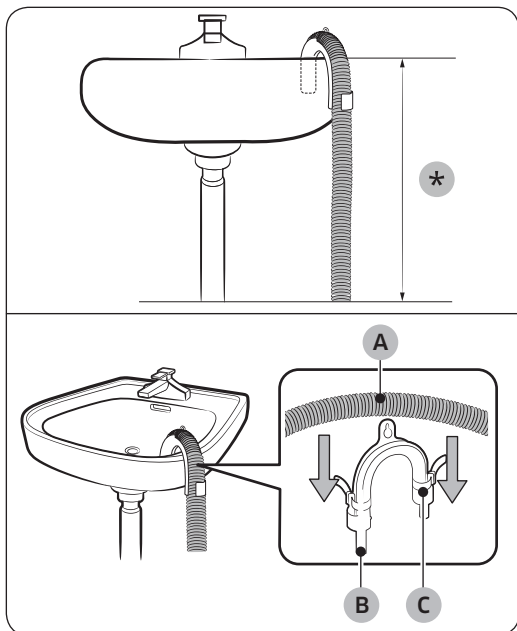


1. Від'єднайте зливний шланг від отвору (A) і вставте його в отвір (B).



2. Вставте один кінець додаткового шланга (довгого зливного шланга) в **отвір (A)**.
3. Вставте інший кінець (вихід) додаткового шланга у дренажну систему в один із таких способів:

Над умивальником:



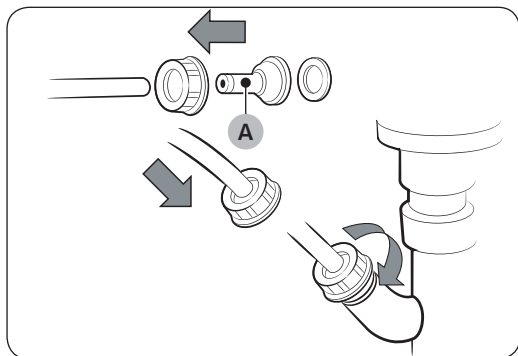
1. Перевірте, щоб кінець додаткового шланга перебував не вище **90 см (*)** від нижньої частини сушарки.
2. Щоб загнути певну частину додаткового шланга, скористайтеся пластмасовим **тримачем для шланга (B)**, який додається, і прикріпіть фіксатор до стіни за допомогою гачка або до крана мотузкою. Зберіть **зливний шланг (A)** і **тримач для шланга (B)** і закріпіть їх за допомогою **стяжки для кабелю (C)**.
3. Конденсовану воду можна зливати, під'єднавши довгий зливний шланг безпосередньо до зливного отвору.

⚠ УВАГА

Не подовжуйте зливний шланг. Із місця з'єднання може витікати вода. Використовуйте довгий зливний шланг.

Встановлення

До зливної труби умивальника:



1. Зберіть з'єднувач шланга (А) і прикріпіть його до кінця додаткового шланга, як показано на малюнку.

⚠ УВАГА

Для запобігання витоку води перевірте, чи надійно з'єднаний шланг та з'єднувач.

2. Під'єднайте перехідник шланга безпосередньо до зливної труби умивальника.



Список перевірки встановлення

- Сушарка під'єднана до належно заземленої розетки.
- Увесь пакувальний матеріал повністю знятий та належно утилізований.
- Сушарка вирівняна і міцно стоїть на підлозі.
- Запустіть сушарку та упевніться, що вона працює, нагрівається та вимикається.
- Запустіть цикл **СУШІННЯ ЗА ЧАСОМ** на 20 хвилин, щоб перевірити, чи відобразиться інформаційний код **НС**. Якщо таке трапиться, зверніться в місцевий центр обслуговування.
- Після встановлення сушарки рекомендовано зачекати щонайменше 1 годину, перш ніж користуватися нею.

Перед використанням сушарки

- Перевірте, чи в барабані не залишилося жодних частин.
- Під'єднуйте кабель живлення до мережі безпосередньо перед використанням сушарки.
- Не блокуйте отвір забору повітря решітки охолодження на передній панелі сушарки.
- Не розташовуйте займісті предмети поблизу сушарки та підтримуйте чистоту навколо сушарки.
- Вирівняйте сушарку.
- Не знімайте регулювальні ніжки сушарки. Вони потрібні для вирівнювання сушарки.



Встановлення

Перевстановлення дверцят (лише для моделей DV9*N62****/DV8*N62****)

Залежно від умов встановлення сушарки чи потреб, можливо, виникне потреба перевстановити дверцята.

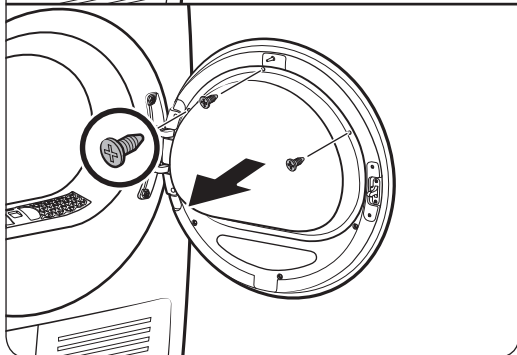
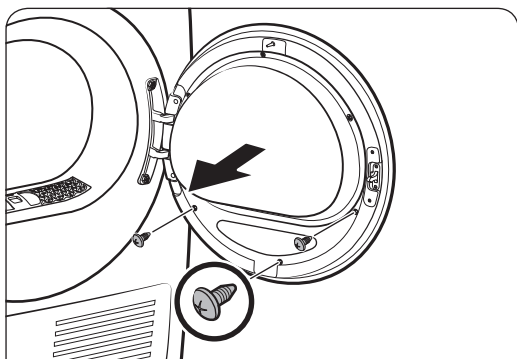
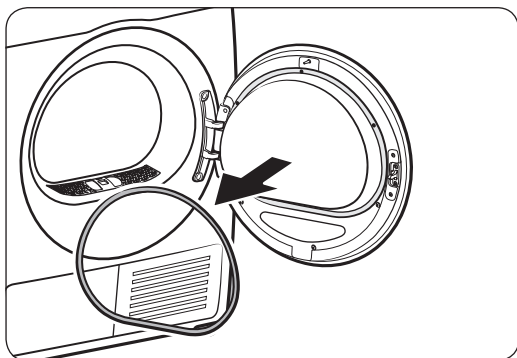
⚠ ПОПЕРЕДЖЕННЯ

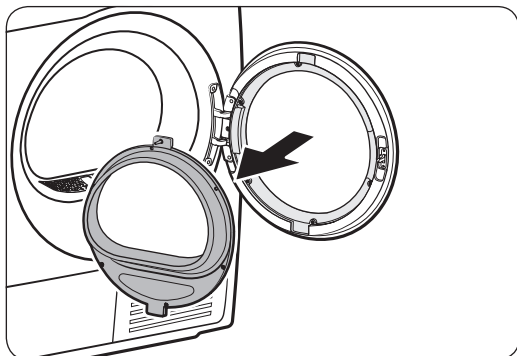
Перевстановлювати дверцята має кваліфікований технік.

1. Зніміть прокладку з дверцят.

2. Викрутіть гвинти із внутрішнього тримача скла дверцят.

- Спершу послабте і зніміть 3 гвинти внизу. Тоді послабте та зніміть 3 гвинти зверху тримача.

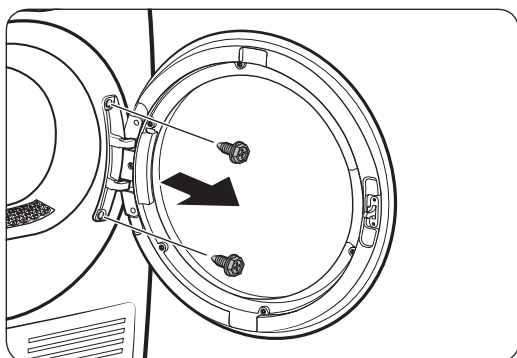




3. Від'єднайте тримач скла.

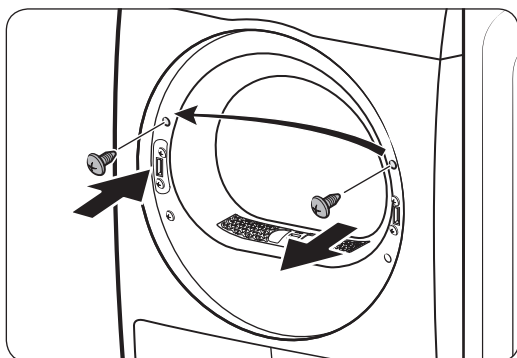
⚠ УВАГА

Не впусіть жодної частини тримача, коли знімаєте його. Інакше можна пошкодити майно (розкол або розлом) чи травмувати користувача.



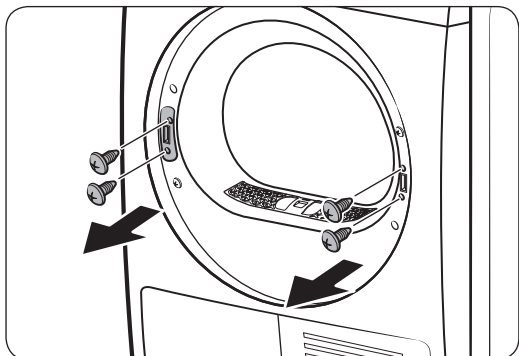
4. Зніміть шарнірні гвинти, тоді від'єднайте дверцята.

- Послабте та зніміть 2 болти на рамі дверей.
- Щоб запобігти зношуванню болтів, використовуйте шестигранну викрутку.

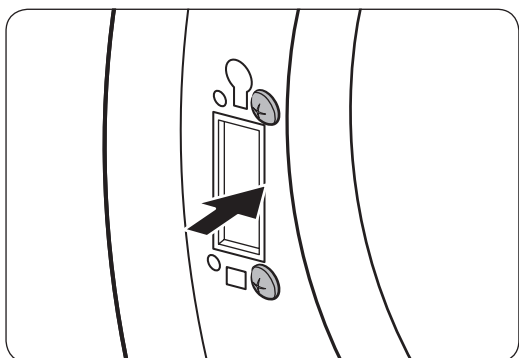


5. Викрутіть верхній гвинт ліворуч на рамі дверей і вставте його у відповідний отвір праворуч на рамі дверей. Не знімайте гвинти нижнього кронштейну.

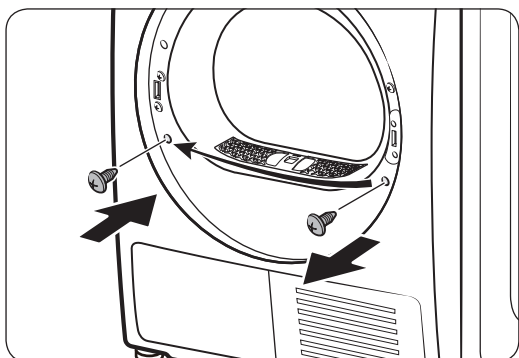
Встановлення



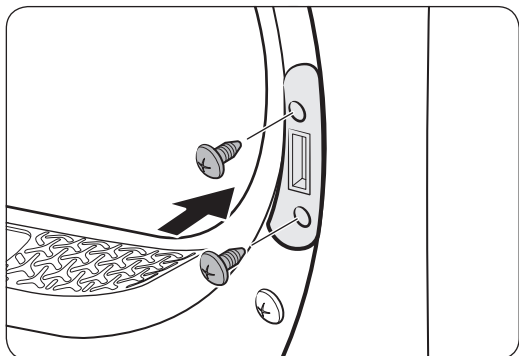
- Зніміть 2 гвинти кронштейну праворуч на рамі, тоді зніміть 2 гвинти тримача ліворуч на рамі.



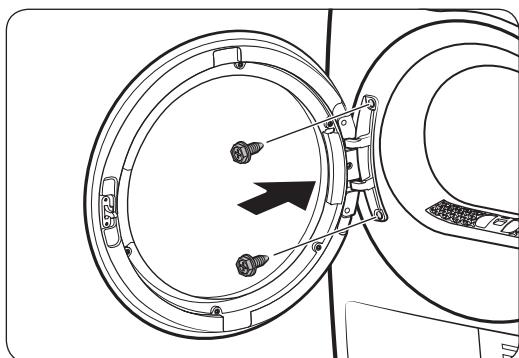
- Вставте 2 зняті гвинти кронштейну в раму ліворуч, як показано на малюнку.
 - Дивіться малюнок праворуч, щоб правильно розташувати гвинти.



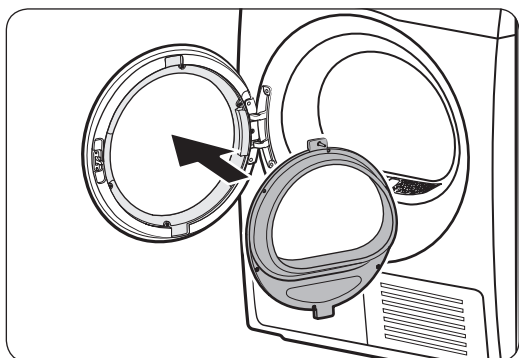
- Зніміть нижній гвинт ліворуч на рамі, тоді вставте його у відповідний отвір праворуч на рамі.



9. Вставте тримач важеля праворуч на рамі, тоді закрутіть 2 гвинти тримача.

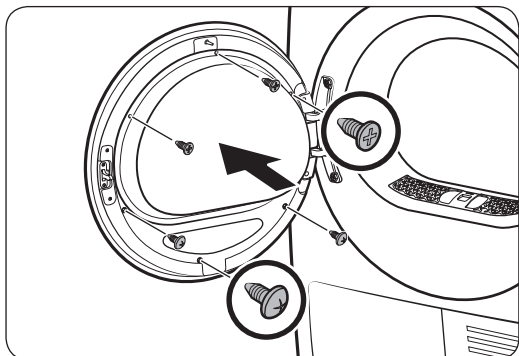


10. Вставте шарнір дверцят на протилежну сторону рами дверей, тоді дотягніть 2 болтові гвинти.

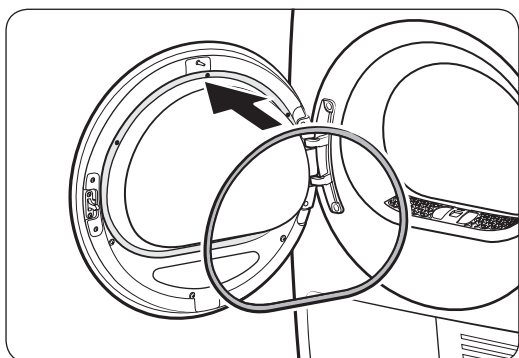


11. Вставте внутрішній тримач скла на встановлену ліворуч на рамі кришку дверцят.

Встановлення



12. Затягніть 3 гвинти тримача вгорі. Тоді затягніть 3 гвинти тримача внизу.



13. Встановіть прокладку на дверцята.

Експлуатація

Панель керування

DV**N82****



DV**N62****





01 Цифровий графічний дисплей

Відображається вся інформація про цикл, зокрема час циклу, інформаційні коди та стан сушарки. Докладнішу інформацію про стан сушарки шукайте в таблиці нижче.

	Сигнал про необхідність перевірки фільтра		Охолодження
	Індикація чищення теплообмінника		Відкласти Сушіння
	Заповнений резервуар для води		Smart Check
	Замок від дітей		Сигнал Рівня Вологості
	Wi-Fi		Запобігання Складок
	Сушіння		




Експлуатація

Експлуатація

02 Перемикач режимів	Поверніть диск, щоб вибрати режим. Докладнішу інформацію про Огляд режимів шукайте на сторінці 29 для доступних циклів.
03 Час Сушіння	Натисніть, щоб налаштувати час для режимів СУШІННЯ ЗА ЧАСОМ, ТЕПЛЕ ПОВІТРЯ та ХОЛОДНЕ ПОВІТРЯ (лише для моделей DV**N62****). Доступні такі варіанти (одиниці: хвилини): 30, 60, 90, 120 і 150. • Налаштування 120 хвилин і 150 хвилин недоступні для режимів ТЕПЛЕ ПОВІТРЯ та ХОЛОДНЕ ПОВІТРЯ (лише для моделей DV**N62****). • Точний час сушіння різниться, залежно від рівня вологості білизни.
04 Рівень Сушіння	Натисніть цю кнопку, щоб вибрати рівень сушіння в режимах ОСВІЖИТИ  , БАВОВНА, ЗМІШАНІ РЕЧІ, СИНТЕТИКА та ТИХЕ СУШІННЯ (лише для моделей DV9*N82****). Можна налаштувати три рівні сушіння (1–3). Рівень 1 використовується для частково сухих речей, які були розкладені чи розвішані для сушіння. Рівень 3 – це найпотужніший рівень, який використовується для сушіння великих чи громіздких речей.
05 Сигнал Рівня Вологості	Цей сигнал доступний лише для режимів БАВОВНА, ЗМІШАНІ РЕЧІ, СИНТЕТИКА та ТИХЕ СУШІННЯ (лише для моделей DV9*N82****). У разі завантаження виробів із різних тканин індикатор Сигнал Рівня Вологості  блимає, коли середній показник сухості виробів становить 80 %. Це дозволяє швидше вийняти речі, які не потрібно висушувати повністю або які сохнуть швидко, і далі сушити інші речі.
06 Запобігання Складок	Для запобігання складок у кінці вибраного циклу додається приблизно 3 години інтервального сушіння речей. Щоб увімкнути, натисніть кнопку Запобігання Складок . Індикатор режиму запобігання складкам буде блимати, і на дисплеї відобразиться нуль.
07 Сигнал Вимкн.	Натисніть, щоб вимкнути або ввімкнути сигнал. Налаштування звуку зберігається після вимкнення та ввімкнення сушарки.
08 Підсвітка Барабану	Натисніть, щоб увімкнути або вимкнути внутрішнє освітлення. Лампа світиться 2 хвилини після ввімкнення, тоді автоматично вимикається.
09 Smart Control	Керувати сушаркою можна віддалено після її під'єднання до домашньої мережі через програму SmartThings. Почне блимати індикатор режиму Smart Control . Програма запуску запустить режим очікування віддалених команд. Докладнішу інформацію шукайте в розділі SmartThings на сторінці 37.
10 Пуск/Пауза (Утримувати для Старту)	Натисніть та утримуйте, щоб запустити операцію, або натисніть, щоб тимчасово призупинити операцію.
11 Живлення	Натисніть, щоб увімкнути/вимкнути сушарку. Якщо впродовж 10 хвилин не натиснути жодної кнопки на ввімкненій сушарці, живлення автоматично вимкнеться.



Огляд режимів

Авто Налаштування

Режим	Опис	Макс. завантаження (кг)
 БАВОВНА	Для бавовняних виробів, постільної білизни, скатертин, нижньої білизни, рушників і сорочок.	МАКС.
СИНТЕТИКА	Для блузок і сорочок із поліестеру (діолен, тревіра), поліаміду (перлон, нейлон) чи інших подібних тканин.	4
ДЕЛІКАТНІ ТКАНИНИ	Для речей, які слід сушити дбайливо, наприклад нижньої білизни.	2
ЗМІШАНІ РЕЧІ	Для змішаних речей із бавовняних та синтетичних тканин.	МАКС.
ОСВІЖИТИ 	<p>Використовує тепле повітря для усунення неприємних запахів та освіження білизни. Можна вибрати з-поміж 3 рівнів, залежно від запаху білизни. Цей режим найкраще підходить для 1–2 виробів.</p> <ul style="list-style-type: none"> Рівень 1: для виробів зі слабким неприємним запахом (за замовчуванням) Рівень 2: для виробів із помірним неприємним запахом Рівень 3: для виробів із сильним неприємним запахом <p>ПРИМІТКА</p> <p>Щоб отримати максимальний ефект від усунення неприємних запахів, замочіть білизну в невеликій кількості води. Перевірте стійкість фарби, перш ніж додавати воду.</p>	1
ПРИСКОРЕНИЙ РЕЖИМ	Для змішаних речей із бавовняних та синтетичних тканин.	3
ТИХЕ СУШІННЯ (Лише для моделей DV**N82****)	Для змішаних виробів із бавовни та синтетики, які слід висушити, не спричиняючи шуму. Цей режим можна використовувати разом із налаштуванням Запобігання Складок, тож цикл можна запустити, перш ніж іти спати, і до ранку його буде виконано.	МАКС.
СУШІННЯ ПІД ПРАСКУ	Цей режим залишає білизну вологою, що полегшує прасування.	4
ВОВНА 	<p>Лише для вовняних виробів, які можна прати у пральній машині та сушити в сушарці.</p> <p>Для кращого результату виверніть білизну, перш ніж сушити.</p>	2
ВЕРХНІЙ ОДЯГ	Для верхнього одягу, як-от лижні костюми і одяг для походів у гори, а також виробів зі спандексу, стрейчу і мікрофібри. Рекомендовано використовувати цей режим сушіння після прання речей у пральній машині в режимі ВЕРХНІЙ ОДЯГ .	2
ПОСТІЛЬНА БІЛИЗНА	Для громіздкої білизни, як-от пледів, простирадл, ковдрочок і легких покривал.	2

Експлуатація

Ручні Налаштування

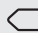










Режим	Опис	Макс. завантаження (кг)
ШВИДКЕ СУШІННЯ 35'	Для сушіння легких бавовняних, синтетичних речей або речей, які слід швидко висушити. Час сушіння за замовчуванням становить 35 хвилин.	1
СУШІННЯ ЗА ЧАСОМ	Дозволяє встановити час сушіння. 1. Повертайте перемикач режимів, щоб вибрати режим СУШІННЯ ЗА ЧАСОМ . 2. Натисніть кнопку Час Сушіння , щоб встановити час сушіння від 30 до 150 хвилин. Продовжуйте натискати цю кнопку, щоб вибрати час із 30-хвилинним кроком.  ПРИМІТКА Дійсний час режиму може різнитися, залежно від того, наскільки сухою є білизна.	–
ТЕПЛЕ ПОВІТРЯ	Для невеликих, попередньо просушених виробів. Час сушіння за замовчуванням становить 30 хвилин. Режим із таймером для всіх типів тканин, крім вовни і шовку. Сушіння білизни, яка ще волога або яку попередньо просушено. Також підходить для подальшого просушування багат шарової, товстої білизни, яка не швидко сохне.  ПРИМІТКА Цей режим підходить для сушіння вовняних виробів, спортивного взуття і м'яких іграшок. Сушіть такі речі лише у кошику для вовняних речей.	–
ХОЛОДНЕ ПОВІТРЯ (Лише для моделей DV**N62****)	Усі типи тканин. Дозволяє освіжити білизну, яку довго не вдягали.	–

Таблиця режимів


ПРИМІТКА

Для кращого результату дотримуйтеся рекомендацій для кожного режиму сушіння.

- Велике завантаження: заповнюйте барабан на $\frac{3}{4}$. Не додавайте речі понад цей рівень, щоб вони вільно оберталися.
- ◐ Середнє завантаження: заповнюйте барабан на $\frac{1}{2}$.
- Невелике завантаження: кладіть у барабан 3–5 речей, не більше $\frac{1}{4}$ завантаження.

Режим	Рекомендована білизна	Розмір завантаження	Рівень сушіння
 БАВОВНА	Для бавовняних виробів, постільної білизни, скатертин, нижньої білизни, рушників і сорочок.	МАКС.	Доступно
СИНТЕТИКА	Синтетика або вироби зі змішаних тканин.	4 	Доступно
ДЕЛІКАТНІ ТКАНИНИ	Шовк, тонкі тканини і білизна.	2 	Недоступно
ЗМІШАНІ РЕЧІ	Змішані речі із бавовняних та синтетичних тканин.	МАКС.	Доступно
ШВИДКЕ СУШІННЯ 35'	Синтетика і легкі бавовняні вироби	1 	Недоступно
СУШІННЯ ЗА ЧАСОМ	Усі типи тканин, програмування за часом.	–	Недоступно
ТЕПЛЕ ПОВІТРЯ	Невеликі речі і волога білизна, щоденні речі, які підходять для сушіння теплим повітрям	–	Недоступно
ХОЛОДНЕ ПОВІТРЯ (Лише для моделей DV**N62****)	Усі типи тканин. Дозволяє освіжити білизну, яку довго не вдягали.	–	Недоступно
ОСВІЖИТИ 	Одяг із надмірною кількістю аксесуарів (наприклад, намистинки, блискітки, мереживо, гудзики тощо) може бути пошкоджено чи деформовано. Не використовуйте цей режим для тканин, які легко пошкодити гарячим повітрям (наприклад, вовна, шовк, шкіра, хутро, оксамит, футболки з друком тощо).	1 	Доступно
ПРИСКОРЕНИЙ РЕЖИМ	Синтетика або вироби зі змішаних тканин.	3 	Недоступно
ТИХЕ СУШІННЯ (Лише для моделей DV**N82****)	Змішані речі із бавовняних та синтетичних тканин.	МАКС.	Доступно
СУШІННЯ ПІД ПРАСКУ	Цей режим залишає білизну вологою, що полегшує прасування.	4 	Недоступно
ВОВНА 	Лише для вовняних виробів, які можна прати у пральній машині та сушити в сушарці.	2 	Недоступно
ВЕРХНІЙ ОДЯГ	Для верхнього одягу, як-от лижні костюми і одяг для походів у гори, а також виробів зі спандексу, стрейчу і мікрофібри.	2 	Недоступно

Експлуатація

Режим	Рекомендована білизна	Розмір завантаження	Рівень сушіння
ПОСТІЛЬНА БІЛИЗНА	Для громіздкої білизни, як-от пледів, простирадл, ковдрочок і легких покривал.	2 	Недоступно

Початок роботи

Прості кроки для запуску

1. Натисніть кнопку **Живлення**, щоб увімкнути сушарку.
2. Завантажте сушарку і зачиніть дверцята.
3. Повертайте **перемикач режимів**, щоб вибрати режим.
4. У разі потреби змініть налаштування режиму (**Час Сушіння** і **Рівень Сушіння**).
5. Виберіть необхідні налаштування та параметри. (**Сигнал Рівня Вологості**, **Запобігання Складок**, **Сигнал Вимкн. та/або Відкласти Сушіння**).
6. Натисніть і утримуйте кнопку **Пуск/Пауза (Утримувати для Старту)**. Засвітиться відповідний індикатор, і на дисплеї з'явиться інформація про очікуваний час програми.

ПРИМІТКА

Кількість доступних налаштувань і параметрів різниться, залежно від режиму.

Зміна режиму під час роботи пральної машини

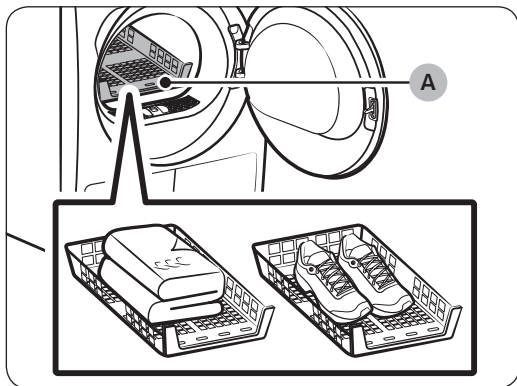
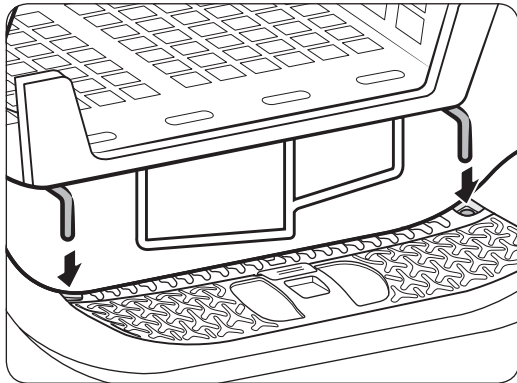
1. Натисніть кнопку **Пуск/Пауза (Утримувати для Старту)**, щоб зупинити операцію.
2. Виберіть інший режим.
3. Натисніть і утримуйте кнопку **Пуск/Пауза (Утримувати для Старту)**, щоб почати новий цикл.

Сортування і завантаження

- Кладіть у сушарку лише одне завантаження для прання за раз.
- Намагайтеся не змішувати важкі та легкі речі.
- Щоб підвищити ефективність сушіння одного чи двох виробів, додайте сухий рушник.
- Для кращого результату розплутайте речі, перш ніж класти їх у сушарку.
- Перевантаження обмежує процес сушіння, що призводить до нерівномірного висушування і змінання білизни.
- Якщо інше не рекомендовано на етикетці виробу, намагайтеся не сушити вовняні вироби чи вироби зі склотної тканини.
- Намагайтеся не сушити невипрані речі.
- Не сушіть речі, забруднені олією, спиртом, бензином тощо.

Решітка для сушіння (стосується лише окремих моделей)

Встановіть час сушіння до 150 хвилин з урахуванням рівня вологості чи ваги білизни, яку слід висушити. Коли сушите речі на решітці, рекомендовано використовувати режим **СУШІННЯ ЗА ЧАСОМ**.



A. Решітка для сушіння

1. Розташуйте решітку для сушіння в барабані, вставивши передні виступи на решітці в отвори в манжеті дверцят.
2. Розкладіть речі на решітці, залишивши достатньо місця для циркуляції повітря. Одяг складіть і розкладіть на решітці. Взуття слід класти підшвами донизу.
3. Зачиніть дверцята і натисніть кнопку **Живлення**. Виберіть режим **СУШІННЯ ЗА ЧАСОМ** і натисніть кнопку **Час Сушіння**, щоб вибрати час сушіння.
4. Натисніть і утримуйте кнопку **Пуск/Пауза** (Утримувати для Старту).

Експлуатація

Пропозиції щодо сушіння

Білизна (макс. 1,5 кг)	Опис
Светри, які можна прати (надайте форму і розкладіть на решітці)	Коли сушите білизну на решітці, складайте її, щоб не зім'ялась.
М'які іграшки (з наповнювачем із бавовни та поліестеру)	
М'які іграшки (з наповнювачем із поролону)	
Подушки з наповнювачем із піногуми	
Кросівки	Спортивне взуття слід класти підшвами донизу.

УВАГА

- Сушіння поролону, пластмаси або гуми із використанням тепла може привести до пошкодження деталей і спричинити займання.
- Щоб уникнути пошкодження взуття, скористайтеся решіткою для сушіння.

Довідник із режимів

Завжди дотримуйтеся вказівок на етикетці, коли сушите білизну. Якщо етикетка із вказівками недоступна, дивіться таблицю нижче.

Постільна білизна і ковдрочки	<ul style="list-style-type: none">Використовуйте налаштування температури Висока.
Пледи	<ul style="list-style-type: none">Для кращого результату сушіть лише один плед одночасно.
Підгузники з тканини	<ul style="list-style-type: none">Використовуйте налаштування температури Висока.
Утеплений одяг	<ul style="list-style-type: none">Не сушіть із використанням тепла. Інакше може статися займання. Використовуйте лише режим ХОЛОДНЕ ПОВІТРЯ (лише для моделей DV**N62****).
Поролон (підкладки, м'які іграшки тощо)	<ul style="list-style-type: none">Не сушіть із використанням тепла. Інакше може статися займання. Використовуйте лише режим ХОЛОДНЕ ПОВІТРЯ (лише для моделей DV**N62****).
Подушки	<ul style="list-style-type: none">Додайте кілька сухих рушників, щоб краще висушити та розпушити білизну.Не сушіть подушки з наповнювачем із капка чи поролону гарячим повітрям. Використовуйте лише режим ХОЛОДНЕ ПОВІТРЯ (лише для моделей DV**N62****).
Речі з пластмаси (шторки для ванни, покривала для зовнішніх меблів тощо)	<ul style="list-style-type: none">Використовуйте режим ХОЛОДНЕ ПОВІТРЯ (лише для моделей DV**N62****) або СУШІННЯ ЗА ЧАСОМ.

УВАГА

Речі, які тут не вказані, слід сушити обережно.

Експлуатація

Спеціальні функції

Відкласти Сушіння

Можна встановити можливість завершення роботи сушарки у встановлений час.

1. Виберіть режим із необхідними параметрами.
2. За допомогою кнопок - або + **Відкласти Сушіння** встановіть час від 1 до 24 годин із кроком 1 година.
3. Натисніть і утримуйте кнопку **Пуск/Пауза (Утримувати для Старту)**. Відповідний індикатор блимає, а годинник починає зворотний відлік до встановленого часу.

ПРИМІТКА

Щоб скасувати налаштування Відкласти Сушіння, перезапустіть сушарку за допомогою кнопки **Живлення**.

Замок від дітей

Щоб запобігти випадковому ввімкненню чи налаштуванню сушарки дітьми, функція Замок від дітей блокує всі кнопки, крім кнопки **Живлення**.

Щоб увімкнути/вимкнути функцію Замок від дітей, одночасно натисніть і утримуйте кнопки - і + **Відкласти Сушіння** упродовж 3 секунд.

ПРИМІТКА

Якщо функція Замок від дітей ввімкнена, а сушарку було вимкнено, і знову ввімкнено, то функція Замок від дітей залишиться ввімкненою.

Smart Check

Якщо сушарка виявила проблему, функція Smart Check дозволяє перевірити стан сушарки за допомогою смартфона. Зауважте, що функцію Smart Check можна використовувати для смартфонів Galaxy та iPhone. Щоб користуватися функцією Smart Check, завантажте програму **Samsung Smart Washer/Dryer** і дотримуйтеся вказівок нижче

1. Натисніть і утримуйте кнопки **Рівень Сушіння** і **Сигнал Рівня Вологості** упродовж 3 секунд. Світлодіодні індикатори на дисплеї змінюються, і відображається код функції Smart Check.
2. На смартфоні відкрийте програму **Samsung Smart Washer/Dryer** і торкніть кнопку **Smart Check**.
3. Сфокусуйте камеру смартфона на коді функції Smart Check, який відображається на дисплеї.
4. Якщо інформаційний код розпізнано, програма надає докладні відомості щодо проблеми і дій, які потрібно вжити.

ПРИМІТКА

- Якщо дисплей пральної машини відбиває світло, смартфон може не розпізнати інформаційного коду.
- Якщо смартфон не розпізнає інформаційного коду, вручну введіть інформаційний код на смартфоні.

SmartThings

З'єднання Wi-Fi

На смартфоні виберіть **Settings (Налаштування)**, ввімкніть бездротове з'єднання і виберіть точку доступу.

ПРИМІТКА

- Цей пристрій розроблено виключно для домашнього використання (клас B), ним можна користуватися в усіх житлових районах.
- Цей пристрій може спричинити перешкоди для бездротового сигналу, і ані виробник, ані спеціаліст зі встановлення не можуть надати жодних засобів захисту.
- Рекомендовані методи шифрування: WPA/TKIP і WPA2/AES. Нові розроблені протоколи Wi-Fi і несхвалені протоколи Wi-Fi не підтримуються.
- Якість сигналу бездротової мережі залежить від оточення.
- Якщо ваш інтернет-провайдер зареєстрував MAC-адресу комп'ютера чи модем для постійного використання, сушарка Samsung не зможе під'єднатися до Інтернету. У такому разі зверніться до інтернет-провайдера.
- Брандмауер може перервати з'єднання з Інтернетом. У такому разі зверніться до інтернет-провайдера.
- Якщо й після запропонованих інтернет-провайдером рішень виникають проблеми з підключенням до Інтернету, зверніться до місцевого дилера або в центр обслуговування Samsung.
- Відомості щодо встановлення дротових і бездротових маршрутизаторів читайте в посібнику користувача маршрутизатора.
- Сушарка Samsung підтримує протоколи Wi-Fi 2,4 ГГц.
- Сушарка Samsung підтримує протоколи IEEE802.11 b/g/n (2.4 GHz), Soft-AP. (Рекомендовано IEEE802.11 n)
- Несхвалений дротовий/бездротовий маршрутизатор може мати проблеми з підключенням до сушарки Samsung.

Завантаження

В інтернет-крамниці (Google Play, Apple App Store, Samsung Galaxy Apps) знайдіть програму SmartThings, ввівши «SmartThings». Завантажте і встановіть програму на пристрої.

ПРИМІТКА

- Програма SmartThings доступна на пристроях сторонніх виробників із ОС Android 6.0 (Marshmallow) чи пізнішої версії, пристроях Samsung із Android 5.0 (Lollipop) чи пізнішої версії та пристроях iOS із iOS 10.0 чи пізнішої версії (якщо у вас iPhone, то це має бути iPhone 6 чи пізнішої версії). Програма оптимізована для смартфонів Samsung (Galaxy S і Note).
- Деякі функції цієї програми можуть працювати інакше на пристроях сторонніх виробників.
- Програма може бути змінена без повідомлення з метою вдосконалення.

Вхід у систему

Спершу увійдіть у програму SmartThings за допомогою облікового запису Samsung. Щоб створити новий обліковий запис Samsung, дотримуйтеся вказівок програми. Вам не потрібна окрема програма, щоб створити обліковий запис.

Експлуатація

ПРИМІТКА

Якщо у вас є обліковий запис Samsung, скористайтеся ним, щоб увійти. Зареєстрований користувач смартфона Samsung входить у систему автоматично.

Реєстрація пристрою у програмі SmartThings

1. Упевніться, що пристрій під'єднано до бездротової мережі. Якщо ні, перейдіть до пункту **Settings (Налаштування)**, ввімкніть бездротове з'єднання і виберіть точку доступу.
2. Виконайте програму **SmartThings** на смартфоні.
3. Коли з'явиться повідомлення «A new device is found (Знайдено новий пристрій)», виберіть **Add (Додати)**.
4. Якщо повідомлення не з'явиться, виберіть + і виберіть сушарку у списку доступних пристроїв. Якщо сушарки немає, виберіть **Device Type (Тип пристрою) > Specific Device Model (Модель пристрою)**, тоді додайте сушарку вручну.
5. Зареєструйте сушарку у програмі SmartThings.
 - a. Увійдіть у програму SmartThings за допомогою облікового запису Samsung.
 - b. Увімкніть з'єднання Wi-Fi.
 - c. Додайте сушарку до програми SmartThings. Упевніться, що сушарка під'єднана до програми SmartThings.
 - d. Після завершення реєстрації сушарка з'явиться на смартфоні.

Програма сушарки

Вбудоване керування: За сушаркою можна спостерігати і керувати нею як удома, так і в дорозі.

- Виберіть значок сушарки у програмі SmartThings. З'явиться сторінка сушарки.
- Перевірте робочий стан чи сповіщення, пов'язані з сушаркою, і змініть налаштування в разі потреби.

SmartThings

Категорія	Пункти для перевірки	Опис
Нагляд	Стан сушіння	Можна перевірити поточний режим і його налаштування, а також залишковий час.
	Розумне керування	Для сушарки відображається стан функції розумного керування.
	Самодіагностика	Дозволяє перевірити, чи сушарка працює належним чином.
	Керування споживанням енергії	Дозволяє контролювати стан споживання енергії.
Керування	Пуск/Пауза/Скасування	Виберіть режим і потрібні налаштування, тоді виберіть кнопку пуску/паузи/скасування, щоб почати, призупинити чи скасувати операцію.
	Моє вибране	Додавайте часто використовувані режими і налаштування до меню «Моє вибране» для використання в майбутньому.
Сповіщення	Режим виконано	Сповіщення про виконання поточного режиму.
	Залишок білизни (лише для окремих моделей)	Сповіщення про залишену білизну після виконання циклу.
Q-Rator	Вказівки для білизни *	Виберіть тип тканини, колір і рівень забруднення білизни і отримайте рекомендації щодо найбільш оптимальних режимів прання.
	Програма планування *	Встановіть час завершення циклу прання відповідно до вашого робочого графіку.
	Майстер HomeCare Wizard *	Отримуйте поради щодо догляду за пральною машиною для підтримання її в ідеальному стані. Відомості щодо найчастіше використовуваних режимів ** і сповіщення про потребу почистити фільтр насоса.
	* Потрібна програма SmartThings, доступна на Android та iOS. Необхідна реєстрація. ** Лише дійсні результати.	

Експлуатація

Повідомлення щодо програмного забезпечення з відкритим вихідним кодом

Програмне забезпечення, включене в цей виріб, містить відкритий вихідний код. Повний вихідний код можна отримати на три роки після останньої відправки виробу, надіславши електронного листа на адресу: oss.request@samsung.com.

Повний вихідний код можна також отримати на фізичному носії, як-от CD-ROM; для цього слід внести мінімальну оплату.

Веб-адреса http://opensource.samsung.com/opensource/SMART_AT_051/seq/0 веде на сторінку завантаження доступного вихідного коду та інформації про відкритий ліцензійний код для цього виробу. Ця пропозиція дійсна для будь-кого, хто отримує цю інформацію.



ПРИМІТКА

Моделі з радіопередавачем або радіомовним приймачем

- Самсунг Електронікс Ко., Лтд. Заявляє, що це обладнання відповідає вимогам «Технічного регламенту радіообладнання», затвердженого постановою Кабінету Міністрів України від 24.05.2017 №355.
- Повний текст декларації відповідності доступний за такою адресою: <http://www.samsung.com> перейдіть на сторінку Підтримка>Пошук за кодом моделі.

Для моделей з радіопередавачами застосовується така інформація

- Це обладнання може використовуватись на території України.

Максимальна потужність передавача Wi-Fi: 20дБм на частоті від 2,412 GHz до 2,472 GHz

Обслуговування

⚠ ПОПЕРЕДЖЕННЯ

- Не розпилюйте воду безпосередньо на сушарку для чищення.
- Не використовуйте для чищення бензин, розчинник, спирт чи ацетон. Це може спричинити знебарвлення, деформацію, пошкодження, ураження електричним струмом або займання.
- Перш ніж чистити виріб, від'єднуйте кабель живлення від мережі.

Панель керування

Чистьте виріб м'якою вологою ганчіркою. Не використовуйте абразивні засоби. Не розпилюйте засоби для чищення безпосередньо на панель. Негайно витирайте рідину, яка розлилася на панель керування.

Корпус

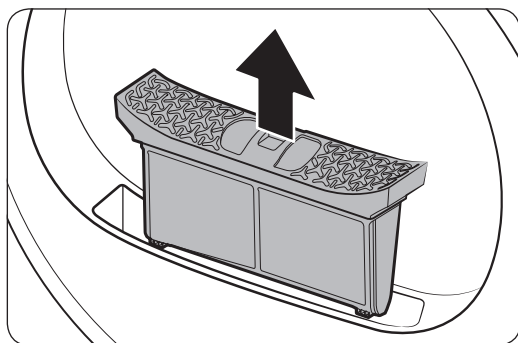
Чистьте виріб м'якою вологою ганчіркою. Не використовуйте абразивні засоби. Не використовуйте і не кладіть гострі чи важкі предмети поблизу сушарки/на сушарку. Зберігайте засоби для прання та інші засоби на підставці (продається окремо) чи в окремій ємності.

Барабан

Чистіть вологою ганчіркою з додаванням м'якого неабразивного мийного засобу, який підходить для нержавіючої сталі. Витріть залишки вологи чистою сухою ганчіркою.

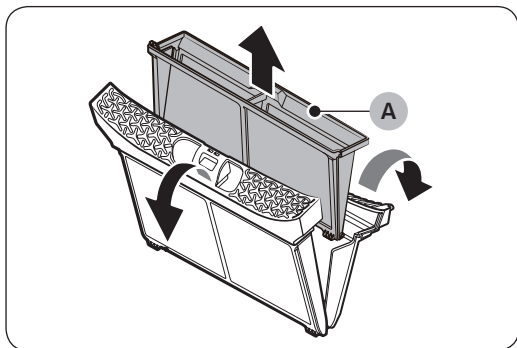
Фільтр для пуху

Чистьте фільтр для пуху після кожного завантаження.

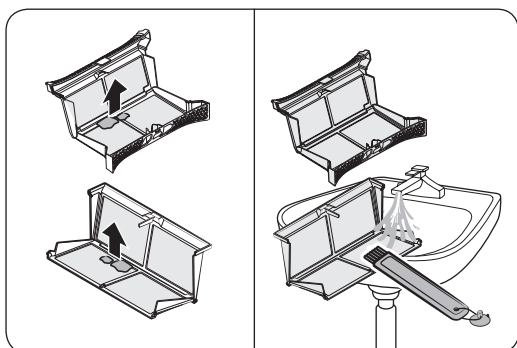


1. Відкрийте дверцята і потягніть фільтр для пуху догори, щоб вийняти.

Обслуговування



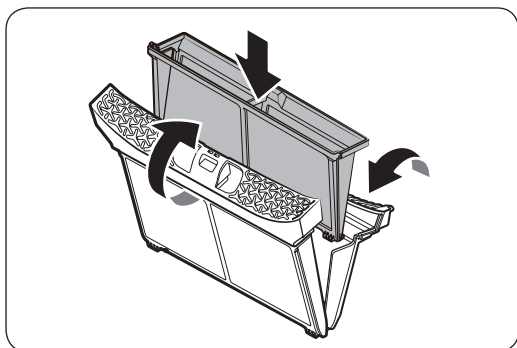
2. Відкрийте зовнішній фільтр і вийміть **внутрішній фільтр (А)**.



3. Розкрийте внутрішній і зовнішній фільтри.
4. Усуньте пух з обох фільтрів і почистьте фільтри щіткою.

ПРИМІТКА

Для ретельного чищення промийте фільтри під проточною водою, тоді повністю висушіть.



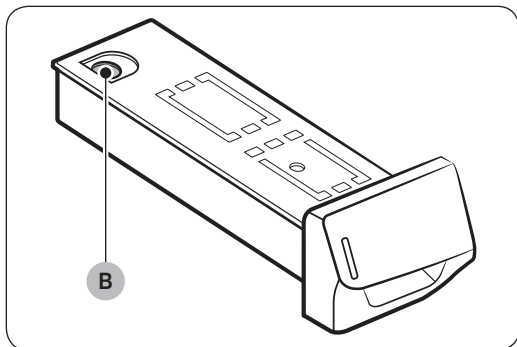
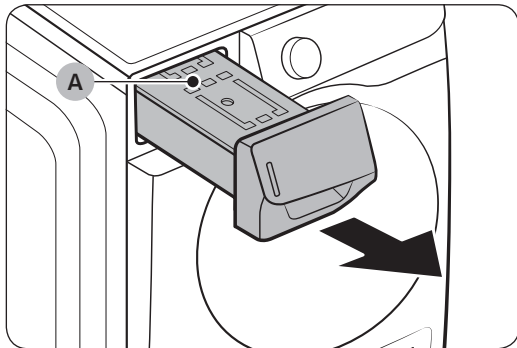
5. Вставте внутрішній фільтр у зовнішній і встановіть фільтр для пуху на місце.

УВАГА

- Чистьте фільтр для пуху після кожного завантаження. Інакше ефективність сушіння може знизитися.
- Не вмикайте сушарку без внутрішнього фільтра у зовнішньому.
- Використання сушарки з вологим фільтром для пуху може призвести до появи цвілі, неприємного запаху чи знизити ефективність сушіння.

Резервуар для води


Щоб уникнути протікання, спорожніть фільтр після кожного завантаження.



1. Обома руками потягніть резервуар для води (А) уперед, щоб зняти.

2. Вилийте воду через зливний шланг (В) і встановіть резервуар для води на місце.

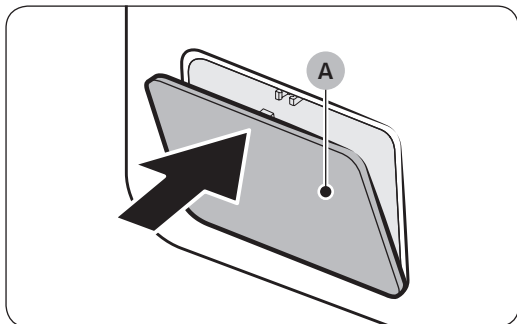
ПРИМІТКА

Якщо, спорожнивши резервуар для води, ви натиснете кнопку  Пуск/Пауза (Утримувати для Старту), відповідний індикатор вимкнеться.

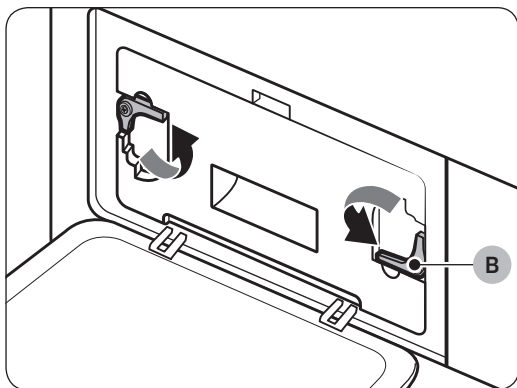
Обслуговування

Теплообмінник

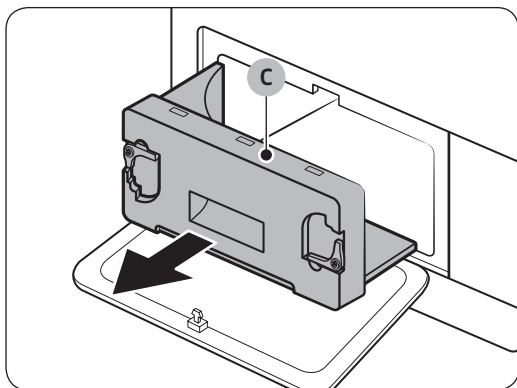
Чистьте теплообмінник принаймні раз на місяць. (або коли зумер подає звуковий сигнал і на дисплеї висвічується символ теплообмінника.)



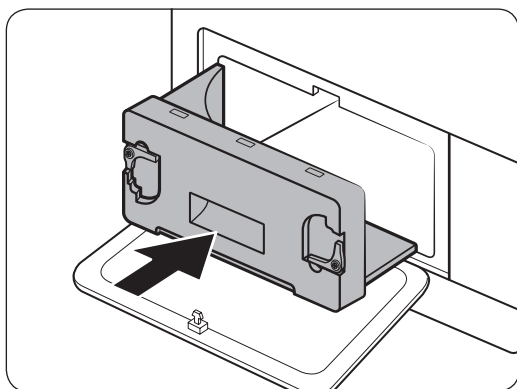
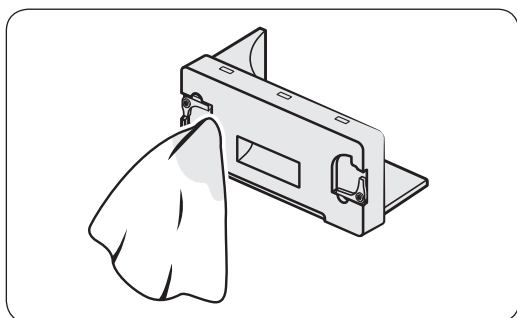
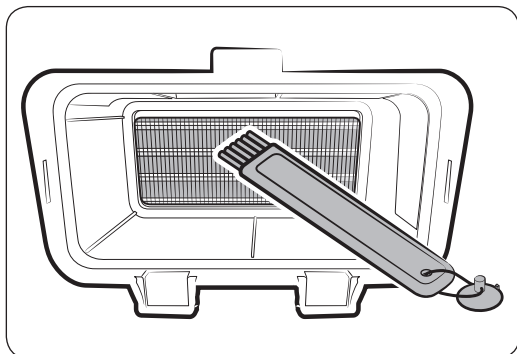
1. Обережно натисніть верхню частину зовнішньої кришки (А), щоб відкрити її.



2. Розблокуйте фіксатори (В).



3. Зніміть внутрішню кришку (С).



4. Чистьте теплообмінник щіткою, яка додається, або порохоотягом зі щіткою. Не згинайте і не пошкодьте ребра теплообмінника під час чищення. Це може призвести до погіршення характеристики сушіння.

⚠ УВАГА

- Щоб уникнути фізичного пошкодження, не торкайтеся і не чистьте теплообмінник голими руками.
 - Не використовуйте для чищення теплообмінника воду.
5. Чистьте внутрішню кришку м'якою вологою ганчіркою.

6. Встановіть внутрішню кришку на місце, тоді заблокуйте фіксатори.
7. Закрийте зовнішню кришку.

📄 ПРИМІТКА

Після чищення перевірте, чи фіксатори заблоковані.

Вирішення проблем

Пункти для перевірки

Якщо сушарка не працює належним чином, спершу перегляньте наведену нижче таблицю і спробуйте виконати запропоноване в ній.

Проблема	Дії
Сушарка не працює	<ul style="list-style-type: none">• Перевірте, чи дверцята належним чином закриті.• Упевніться, що кабель живлення підключено до розетки.• Перевірте автоматичний вимикач і запобіжник у домі.• Спорожніть резервуар для води.• Почистьте фільтр для пуху.
Сушарка не нагрівається	<ul style="list-style-type: none">• Перевірте автоматичний вимикач і запобіжник у домі.• Виберіть інше налаштування нагрівання, аніж ХОЛОДНЕ ПОВІТРЯ (лише для моделей DV**N62****).• Перевірте фільтр для пуху і теплообмінник. Почистьте їх, якщо потрібно.• Можливо, сушарка перейшла у фазу охолодження циклу.
Сушарка не сушить одяг	<p>Перевірте вказане вище, плюс...</p> <ul style="list-style-type: none">• Перевірте, чи сушарка не перевантажена.• Сортуйте легкі та важкі речі окремо.• Розкладіть важкі і громіздкі речі, щоб забезпечити рівномірне висушування.• Перевірте, чи сушарка належним чином зливає воду.• Для незначного завантаження додайте кілька сухих рушників.• Почистьте фільтр для пуху і теплообмінник.
Сушарка надто шумить	<ul style="list-style-type: none">• Перевірте, чи немає в ній монет, гудзиків, запальничок тощо.• Перевірте, чи сушарка вирівняна і міцно стоїть на підлозі.• Сушарка може гудіти через повітря, яке проходить крізь барабан і вентилятор. Це нормально.
Білизна сохне нерівномірно	<ul style="list-style-type: none">• Шви, кишені та інші частини одягу важче висушити. Це нормально.• Сортуйте легкі та важкі речі окремо.
З сушарки чується неприємний запах	<ul style="list-style-type: none">• Сушарка може втягувати неприємні запахи з повітря у приміщенні і випускати їх. Це нормально.
Сушарка вимикається перед тим, як висушити до кінця білизну	<ul style="list-style-type: none">• Надто мале завантаження сушарки. Додайте більше речей і перезапустіть сушарку.• Надто велике завантаження сушарки. Вийміть речі і перезапустіть сушарку.
Пух на одязі	<ul style="list-style-type: none">• Перед кожним завантаженням перевіряйте, чи чистий фільтр для пуху.• Сушіть речі, які продукують пух (пухнасті рушники) окремо від речей, які вловлюють пух, наприклад чорні бавовняні штани.• Розділіть більші завантаження на менші.

Проблема	Дії
Білизна зім'ята навіть після застосування функції запобігання зминанню	<ul style="list-style-type: none">• Найкраще використовувати невелике завантаження з 1–4 речей.• Завантажуйте менше речей. Завантажуйте однотипні речі.
Після застосування режиму ХОЛОДНЕ ПОВІТРЯ (лише для моделей DV**N62****)	<ul style="list-style-type: none">• Ретельно періть білизну із сильним неприємним запахом.

Вирішення проблем

Інформаційні коди

У разі збою в роботі сушарки на екрані з'являється інформаційний код. Перегляньте таблицю нижче і спробуйте вирішити проблему.

Інформаційний код	Значення	Дії
tC	Проблема з датчиком температури	Почистьте фільтр для пуху та/або теплообмінник. Якщо проблему не вдається вирішити, зверніться в центр обслуговування.
tC5	Проблема з датчиком температури компресора	Зачекайте 2–3 хвилини. Увімкніть живлення і перезапустіть.
dC	Сушарка працює з відкритими дверцятами	Закрийте дверцята і перезапустіть цикл. Якщо проблему не вдається вирішити, зверніться в центр обслуговування.
HC	Перегрівання компресора	Викличте майстра з обслуговування.
5C	Резервуар для води повний Зливний насос вийшов із ладу	Спорожніть резервуар для води, увімкніть живлення і перезапустіть пристрій. Якщо проблему не вдається вирішити, зверніться в центр обслуговування.
AC6	Перевірте з'єднання між основною друкованою платою та друкованою платою інвертора.	<ul style="list-style-type: none">Залежно від стану, сушарка може автоматично повернутися до звичайної роботи.Вимкніть сушарку і знову увімкніть. Тоді перезапустіть цикл.Якщо інформаційний код відображається і надалі, зверніться в центр обслуговування.
3C	Перевірте, чи працює двигун.	<ul style="list-style-type: none">Спробуйте перезапустити цикл.Якщо інформаційний код відображається і надалі, зверніться в центр обслуговування.
FIL+tEr (зумер подає звуковий сигнал)	Необхідність очистки теплообмінника	Очистіть теплообмінник.





Якщо якийсь код не вказаний вище або код відображається і надалі, зверніться в центр обслуговування.

Додаток

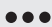
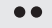

Таблиця символів догляду за тканинами

Подані у таблиці символи служать вказівками щодо догляду за одягом. На етикетках із вказівками щодо догляду за одягом зображені символи сушки, відбілювання, сушки та прасування або сухої сушки, якщо потрібно. Використання цих символів забезпечує узгодженість між виробниками одягу, як вітчизняними, так і іноземними. Дотримуйтеся вказівок на етикетці, щоб збільшити строк служби одягу і уникнути проблем із пранням.

Цикл прання

	Звичайний режим
	Режим легкого прасування / запобігання змінанню / контроль за змінанням
	Дбайливий режим/ делікатний режим
	Ручне прання




Температура води**

	Гаряча
	Тепла
	Холодна



ПРИМІТКА

** Символи точок вказують на відповідну температуру води для різноманітних речей. Діапазон гарячої води: 41–52 °C, теплої води: 29–41 °C і холодної води: 16–29 °C (температура води для прання має становити щонайменше 16 °C для активації засобу для прання та ефективного прання).




Відбілювання

	Будь-яке відбілювання (якщо потрібно)
	Лише нехлоровані засоби (зі збереженням кольору) Відбілювання (якщо потрібно)
	Сушіння у барабані






Звичайний режим

	Режим легкого прасування / запобігання змінанню / контроль за змінанням
	Дбайливий режим/ делікатний режим

Спеціальні вказівки




	Сушити на шнурку / Вивісити для просушування
	Сушити без відтискання
	Сушити на горизонтальній поверхні

Рівень нагрівання







	Високий
	Середній
	Низький
	Будь-який рівень нагрівання
	Без нагрівання / повітря

Додаток






Температура сушіння для прасування або відпарювання

	Висока
	Середня
	Низька

Попереджувальні символи щодо білизни

	Не прати
	Не викручувати
	Не відбілювати
	Не можна сушити в сушарці
	Не відпарювати (додано до прасування)
	Не можна прасувати

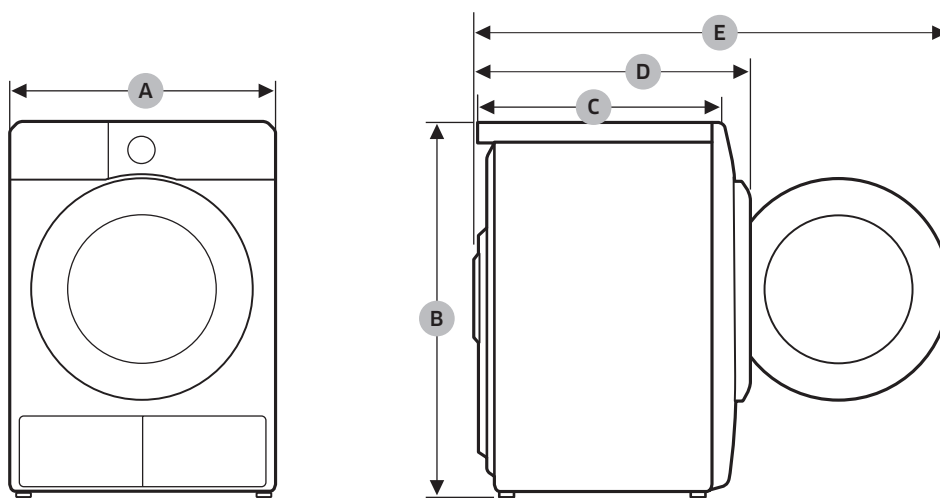
Суша чистка

	Суша чистка
	Не можна використовувати суху чистку
	Сушити на шнурку / Вивісити для просушування
	Сушити без відтискання
	Сушити на горизонтальній поверхні

Захист навколишнього середовища

Цей виріб виготовлено з матеріалів, які підлягають повторній переробці. Утилізуючи виріб, дотримуйтеся місцевих норм з утилізації. Відріжте кабель живлення, щоб пристрій неможливо було під'єднати до мережі. Зніміть дверцята, щоб діти і тварини не могли залізити та застрягнути всередині пристрою.

Характеристика



ТИП		СУШАРКА З ПЕРЕДНІМ ЗАВАНТАЖЕННЯМ	
МОДЕЛЬ		DV9*N82****	DV9*N62**** DV8*N62****
РОЗМІРИ	A	600 мм	600 мм
	B	850 мм	850 мм
	C	600 мм	600 мм
	D	655 мм	640 мм
	E	1155 мм	1095 мм
ВАГА		54 кг	50 кг
ВИМОГИ ЩОДО ЖИВЛЕННЯ	220–240 В / 50 Гц	550–600 Вт	550–600 Вт
ДОПУСТИМА ТЕМПЕРАТУРА		5–35 °C	5–35 °C

ПРИМІТКА

Дизайн і технічні характеристики виробу можуть бути змінені без повідомлення з метою вдосконалення пристрою.

Використовувати за призначенням в нормальних умовах.

Рекомендований період: 7 років

Виробник залишає за собою право змінювати дизайн та специфікації без попереднього повідомлення.

Додаток

Дані щодо споживання електроенергії

Модель	Програма	Завантаження (кг) ⁽¹⁾	Споживання електроенергії (кВт/год.)	Максимальна тривалість (хвилин)
DV9*N82****	☐ БАВОВНА ⁽²⁾	9	1,56	188
		4,5	0,9	130
DV9*N62****	☐ СУШІННЯ ПІД ПРАСКУ ⁽²⁾	9	1,1	130
	☐ СИНТЕТИКА	4,5	0,71	86
DV8*N62****	☐ БАВОВНА ⁽²⁾	8	1,43	169
		4	0,8	120
	☐ СУШІННЯ ПІД ПРАСКУ ⁽²⁾	8	1,02	118
	☐ СИНТЕТИКА	4	0,65	80

⁽¹⁾ : вага сухої білизни

⁽²⁾ : тестова програма EN 61121:2013


Усі дані без «зірочки» було розраховано за програмою 61121:2013.

Дані щодо споживання електроенергії можуть різнитися від поданих вище, залежно від розміру завантаження, типу тканини, рівня залишкової вологи після відтискання, перепадів у електропостачанні та додаткових вибраних функцій.


Побутові барабанні сушарки


Аркуш з інформацією щодо побутових барабанних сушарок

Як описано в постанові ЄС № 392/2012

Samsung		
Модель		DV9*N82****
Місткість	кг	9
Тип		Конденсаційна
Заощадження електроенергії		
Від A+++ (найбільш ефективне) до D (найменш ефективне)		A+++
Споживання електроенергії		
Річне споживання електроенергії (AE_C) (Споживання енергії вираховується на основі 160 циклів сушіння у стандартному режимі «Бавовна» з повним чи частковим завантаженням, і споживання енергії в режимах енергозбереження. Фактичне споживання електроенергії за цикл залежатиме від способу використання пристрою).	кВт-год./рік	194,0
Автоматична сушильна машина	кВт-год.	Так
Споживання енергії (E_dry) у стандартному режимі «Бавовна» з повним завантаженням	кВт-год.	1,56
Споживання енергії (E_dry.1/2) у стандартному режимі «Бавовна» з частковим завантаженням	кВт-год.	0,90
Режим вимкнення і режим очікування		
Споживання енергії в режимі вимкнення (P_o) з повним завантаженням	Вт	0,50
Споживання енергії в режимі очікування (P_l) з частковим завантаженням	Вт	5,00
Тривалість режиму очікування	хв.	10
Режим, якого стосується інформація на етикетці та у вказівках до білизни («стандартний режим «Бавовна» з повним чи частковим завантаженням – це стандартний режим сушіння за даними на етикетці і відомостями про вибір. Цей режим підходить для сушіння звичайної вологої бавовняної білизни і є найефективнішим із точки зору енерговитрат для бавовни. Дані щодо споживання електроенергії можуть різнитися від поданих вище, залежно від розміру завантаження, типу тканини, рівня залишкової вологи після відтискання, перепадів у електропостачанні та додаткових вибраних функцій).		 БАВОВНА + Рівень Сушіння 2 + (Запобігання Складок вимк.)
Тривалість стандартного режиму		
Зведена тривалість стандартного режиму «Бавовна» з повним чи частковим завантаженням	хв.	155
Тривалість (T_dry) стандартного режиму «Бавовна» з повним завантаженням	хв.	188
Тривалість (T_dry.1/2) стандартного режиму «Бавовна» за часткового завантаження	хв.	130
Клас ефективності конденсації		
Від A (найбільш ефективний) до G (найменш ефективний)		B
Середня ефективність конденсації за повного завантаження	%	81
Середня ефективність конденсації за часткового завантаження	%	81
Зважена ефективність конденсації	%	81
Створення шуму		
Сушіння за повного завантаження	дБ (А) вих.1 пкВт	63

Додаток

Samsung		
Модель		DV9*N62****
Місткість	кг	9
Тип		Конденсаційна
Заощадження електроенергії		
Від A +++ (найбільш ефективне) до D (найменш ефективне)		A+++
Споживання електроенергії		
Річне споживання електроенергії (AE_C) (Споживання енергії вираховується на основі 160 циклів сушіння у стандартному режимі «Бавовна» з повним чи частковим завантаженням, і споживання енергії в режимах енергозбереження. Фактичне споживання електроенергії за цикл залежатиме від способу використання пристрою).	кВт-год./рік	194,0
Автоматична сушильна машина	кВт-год.	Так
Споживання енергії (E_dry) у стандартному режимі «Бавовна» з повним завантаженням	кВт-год.	1,56
Споживання енергії (E_dry.1/2) у стандартному режимі «Бавовна» з частковим завантаженням	кВт-год.	0,90
Режим вимкнення і режим очікування		
Споживання енергії в режимі вимкнення (P_o) з повним завантаженням	Вт	0,50
Споживання енергії в режимі очікування (P_l) з частковим завантаженням	Вт	5,00
Тривалість режиму очікування	хв.	10
Режим, якого стосується інформація на етикетці та у вказівках до білизни («стандартний режим «Бавовна» з повним чи частковим завантаженням – це стандартний режим сушіння за даними на етикетці і відомостями про виріб. Цей режим підходить для сушіння звичайної вологої бавовняної білизни і є найефективнішим із точки зору енерговитрат для бавовни. Дані щодо споживання електроенергії можуть різнитися від поданих вище, залежно від розміру завантаження, типу тканини, рівня залишкової вологості після відтискання, перепадів у електропостачанні та додаткових вибраних функцій).		 БАВОВНА + Рівень Сушіння 2 + (Запобігання Складок вимк.)
Тривалість стандартного режиму		
Зведена тривалість стандартного режиму «Бавовна» з повним чи частковим завантаженням	хв.	155
Тривалість (T_dry) стандартного режиму «Бавовна» з повним завантаженням	хв.	188
Тривалість (T_dry.1/2) стандартного режиму «Бавовна» за часткового завантаження	хв.	130
Клас ефективності конденсації		
Від A (найбільш ефективний) до G (найменш ефективний)		B
Середня ефективність конденсації за повного завантаження	%	81
Середня ефективність конденсації за часткового завантаження	%	81
Зважена ефективність конденсації	%	81
Створення шуму		
Сушіння за повного завантаження	дБ (А) вих.1 пкВт	65

Samsung		
Модель		DV8*N62****
Місткість	кг	8
Тип		Конденсаційна
Заощадження електроенергії		
Від A+++ (найбільш ефективне) до D (найменш ефективне)		A+++
Споживання електроенергії		
Річне споживання електроенергії (AE_C) (Споживання енергії вираховується на основі 160 циклів сушіння у стандартному режимі «Бавовна» з повним чи частковим завантаженням, і споживання енергії в режимах енергозбереження. Фактичне споживання електроенергії за цикл залежатиме від способу використання пристрою).	кВт-год./рік	176,0
Автоматична сушильна машина	кВт-год.	Так
Споживання енергії (E_dry) у стандартному режимі «Бавовна» з повним завантаженням	кВт-год.	1,43
Споживання енергії (E_dry.1/2) у стандартному режимі «Бавовна» з частковим завантаженням	кВт-год.	0,80
Режим вимкнення і режим очікування		
Споживання енергії в режимі вимкнення (P_o) з повним завантаженням	Вт	0,50
Споживання енергії в режимі очікування (P_l) з частковим завантаженням	Вт	5,00
Тривалість режиму очікування	хв.	10
Режим, якого стосується інформація на етикетці та у вказівках до білизни («стандартний режим «Бавовна» з повним чи частковим завантаженням – це стандартний режим сушіння за даними на етикетці і відомостями про виріб. Цей режим підходить для сушіння звичайної вологої бавовняної білизни і є найефективнішим із точки зору енерговитрат для бавовни. Дані щодо споживання електроенергії можуть відрізнятися від поданих вище, залежно від розміру завантаження, типу тканини, рівня залишкової вологості після відтискання, перепадів у електропостачанні та додаткових вибраних функцій).		 БАВОВНА + Рівень Сушіння 2 + (Запобігання Складок вимк.)
Тривалість стандартного режиму		
Зведена тривалість стандартного режиму «Бавовна» з повним чи частковим завантаженням	хв.	141
Тривалість (T_dry) стандартного режиму «Бавовна» з повним завантаженням	хв.	169
Тривалість (T_dry.1/2) стандартного режиму «Бавовна» за часткового завантаження	хв.	120
Клас ефективності конденсації		
Від A (найбільш ефективний) до G (найменш ефективний)		B
Середня ефективність конденсації за повного завантаження	%	81
Середня ефективність конденсації за часткового завантаження	%	81
Зважена ефективність конденсації	%	81
Створення шуму		
Сушіння за повного завантаження	дБ (А) вих.1 пкВт	65

ПРИМІТКА

«*» Зірочки позначають можливі варіанти моделей і означають будь-яку цифру (0-9) або літеру (A-Z).

Виробник:

Samsung Electronics Co., Ltd. («Самсунг Електронікс Ко., Лтд.») Республіка Корея, 129, Самсунг-Ро, Енгтонг-Гу, Сувон, Кьонги-до, 16677, Республіка Корея

Імпортер:

ТОВ «Самсунг Електронікс Україна Компані», 01032, м. Київ, вул. Льва Толстого, 57

МАЄТЕ ЗАПИТАННЯ АБО ЗАУВАЖЕННЯ?

КРАЇНА	ТЕЛЕФОН	ВЕБ-САЙТ
UKRAINE	0-800-502-000	www.samsung.com/ua/support



DC68-03912U-03