

ARDESTO

ХОЛОДИЛЬНИК
Інструкція з експлуатації

ХОЛОДИЛЬНИК
Инструкция по эксплуатации

REFRIGERATOR
User manual



DFM-90W, DFM-90X

Відомості з техніки безпеки

Для забезпечення власної безпеки і правильної експлуатації пристрою, перед його установкою і першим використанням уважно прочитайте цю інструкцію, включаючи рекомендації та попередження.

Для запобігання небажаних помилок і нещасних випадків необхідно переконатися, що всі особи, які використовують виріб, ознайомлені з його функціями і заходами безпеки. Збережіть цю інструкцію і переконайтеся, що в разі продажу або передачі приладу в користування іншій особі вона передаватиметься разом з приладом, щоб нові користувачі пристрою отримали відповідну інформацію про правильну експлуатацію та правила техніки безпеки протягом усього терміну роботи приладу.

З метою забезпечення безпеки людей і майна дотримуйтеся заходів безпеки, зазначених в інструкції, оскільки виробник не несе відповідальності за збитки, викликані недотриманням зазначених заходів.

Безпека дітей та осіб з обмеженими можливостями

- Діти від 8 років і старше, особи з обмеженими фізичними, сенсорними або розумовими здібностями, а також люди, які не мають достатнього досвіду чи знань, можуть використовувати прилад тільки в тому випадку, якщо вони перебувають під наглядом або пройшли інструктаж з безпечного використання пристрою та розуміють можливі небезпеки.
- Переконайтеся, що діти не використовують прилад як іграшку.
- Чищення та технічне обслуговування пристрою може провадитися тільки дорослими, або дитиною 8 років і старше під наглядом дорослого.
- Тримайте пакувальні матеріали в недоступному для дітей місці. Існує ризик задусення.
- При утилізації пристрою витягніть штепсельну вилку з розетки, одріжте мережевий кабель (якомога ближче до корпусу приладу) і зніміть дверцята, щоб діти, граючи, не отримали удар струмом або не закрилися всередині приладу.
- Якщо цей прилад (що має магнітне ущільнення дверцят) призначений для заміни старого морозильника з пружинним замком (засувкою) дверцят або кришки, перед утилізацією старого морозильника обов'язково виведіть замок з ладу. Це дасть можливість уникнути перетворення камери в смертельну пастку для дітей.

Загальні правила техніки безпеки

**УВАГА! Не допускайте перекриття вентиляційних отворів.
Не використовуйте механічні пристосування та інші засоби, крім засобів, дозволених виробником, для прискорення процесу розморожування.**

УВАГА! Не допускайте пошкодження холодильного контуру. Не використовуйте інші електроприлади (такі як морозивниця) всередині морозильних пристроїв, крім тих випадків, коли це дозволено виробником. Не торкайтеся лампочки, вона включена тривалий час і може бути дуже гарячою.

- Не зберігайте всередині приладу вибухові речовини, такі як аерозольні балончики із займистим вмістом.
- В холодильному контурі приладу міститься нешкідливий для навколишнього середовища, проте вогнебезпечний газ холодоагент ізобутан (R600a).
- При транспортуванні або встановленні приладу переконайтеся в тому, що жоден з компонентів холодильного контуру не був пошкоджений.
 - не допускайте використання відкритого вогню та джерел займання;
 - ретельно провітрити приміщення, в якому встановлено прилад.
- Зміна характеристик приладу та внесення змін у його конструкцію тягне за собою небезпеку. Пошкоджений мережевий шнур може стати причиною короткого замикання, пожежі та/або ураження електричним струмом.
- Цей прилад підлягає експлуатації в домашніх та подібних до них умовах, а саме:
 - в кухонній зоні магазинів, офісів та інших видах робочого середовища;
 - у сільських житлових будинках і в номерах готелів, мотелів та інших видах житлового середовища;
 - у середовищі на кшталт «нічліг і сніданок» (міні-готелі);
 - у середовищі постачання продуктів і подібних нероздрібних умовах.

УВАГА! Заміна будь-яких електричних частин приладу (мережевої вилки, шнура живлення, компресора) повинна проводитися сертифікованим виробником сервісним центром або кваліфікованим обслуговуючим персоналом.

УВАГА! Лампочка, що поставляється з цим приладом, призначена тільки для використання з цим приладом і не призначена для домашнього освітлення.

- Забороняється подовжувати шнур живлення.
- Переконайтеся в тому, що мережева вилка не роздавлена та не пошкоджена задньою частиною приладу. Роздавлена або пошкоджена мережева вилка може перегрітися і стати причиною виникнення пожежі.
- Переконайтеся в наявності доступу до мережевої вилки пристрою.
- Не тягніть мережевий шнур.
- Якщо розетка погано закріплена, не вставляйте в неї мережеву вилку. Існує небезпека ураження електричним струмом або виникнення пожежі.
- Забороняється використовувати прилад без лампочки внутрішнього освітлення.
- Прилад має велику вагу. Будьте обережні при його переміщенні.
- Не беріть предмети, що знаходяться в морозильному відділенні мокрими або вологими руками, — це може призвести до появи на руках ран або опіків від обмороження.
- Уникайте тривалого впливу прямих сонячних променів на прилад.

Щоденне використання

Не ставте гаряче на пластикові деталі приладу.

Не рекомендується ще раз заморожувати розморожені продукти.

Зберігайте заморожені запаковані продукти згідно з інструкціями виробника про заморожені продукти.

Суворо дотримуйтесь інструкцій виробника щодо зберігання продуктів.

Не зберігайте ємності з газованими напоями в морозильній камері, оскільки утворюється тиск в ємностях, внаслідок чого вони можуть вибухнути і пошкодити прилад.

Крижані льодяники можуть спричинити опік рота, якщо їх їсти відразу з морозилки.

Обслуговування та догляд

До початку обслуговування відключіть прилад від мережі електроживлення.

Не використовуйте металеві предмети для чищення приладу.

Не використовуйте гострі предмети для зняття льоду/снігу з приладу. Використовуйте пластиковий скребок.

Регулярно перевіряйте стік для талої води. Прочистіть його за необхідності.

Установка

Важливо! Для підключення до електромережі ретельно дотримуйтесь інструкцій, наведених у відповідних параграфах.

Розпакуйте прилад і перевірте його на наявність пошкоджень. Не підключайте прилад, якщо він пошкоджений. Негайно повідомте продавця про виявлені пошкодження. Збережіть упаковку.

Рекомендується зачекати мінімум чотири години перед підключенням приладу до електромережі, це дозволить мастилу стекти в компресор. Необхідно забезпечити навколо холодильника достатню циркуляцію повітря, в іншому випадку прилад може перегріватися. Щоб забезпечити достатню вентиляцію, дотримуйтесь інструкцій щодо установки. Якщо можливо, розташуйте пристрій зворотною стороною до стіни так, щоб не торкатися гарячих частин (компресор, випаровувач), щоб уникнути опіку.

Цей прилад не можна встановлювати поблизу радіаторів опалення або кухонних плит. Переконайтеся, що після установки приладу буде доступ до розетки.

Транспортування і зберігання

- Транспортування і зберігання здійснюється у вертикальному положенні.
- Нахил холодильника не повинен перевищувати 45 градусів при його транспортуванні
- Вантажно-розвантажувальні роботи здійснюються згідно з маніпуляційними знаками, зазначеними на упаковці виробу.

- ЗАБОРОНЯЄТЬСЯ піддавати холодильник ударним навантаженням при вантажно-розвантажувальних роботах.
- Упакований холодильник повинен зберігатися при відносній вологості не більше 80% в закритих приміщеннях з природною вентиляцією.
- Допускається зберігати методом штабелювання не більше 4 шт. вгору.

Сервіс

Будь-які електричні роботи повинні проводитися кваліфікованим електриком. Сервісне обслуговування приладу повинно проводитися тільки в авторизованому сервісному центрі; повинні використовуватися тільки оригінальні запасні частини.

Енергозбереження

Не ставте гарячі продукти в морозильну скриню.

Не слід розміщувати продукти близько один до одного, оскільки це заважає циркуляції повітря.

Переконайтеся, що продукти не торкаються задньої стінки приладу.

Якщо відсутня електрика, не відкривайте скриню.

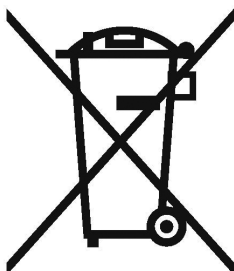
Не відкривайте прилад занадто часто.

Не тримайте дверцята відчиненими тривалий час.

Не слід встановлювати термостат на низькі температури, що перевищують допустимі межі. Деякі аксесуари, наприклад, висувний ящик можна вийняти з приладу, що забезпечить більшу місткість та зменшення електроспоживання.

Захист навколишнього середовища

Ані холодильний контур, ані ізоляційні матеріали не містять газів, які могли б пошкодити озоновий шар. Даний прилад не можна утилізувати разом з побутовими відходами та сміттям. Ізоляційний пінопласт містить горючі гази: прилад підлягає утилізації згідно з діючими нормами та положеннями, з якими слід ознайомитися у місцевих органах влади. Не допускайте пошкодження холодильного контуру, особливо поблизу теплообмінника. Матеріали, використані для виготовлення даного приладу та позначені символом, придатні для вторинної переробки.



Цей символ на виробі або на його упаковці, вказує, що виріб або упаковка не підлягає утилізації як побутові відходи. Його потрібно віднести до відповідного пункту прийому електричного або електронного обладнання для подальшої утилізації. Дотримуючись правил утилізації виробу, Ви можете запобігти заподіяння потенційного збитку навколишньому середовищу і здоров'ю людей, який, в іншому випадку, можливий внаслідок неналежного поводження з такими відходами. За детальнішою інформацією про утилізацію цього виробу прохання звертатися до місцевої влади, до служби з вивезення та утилізації відходів, до магазину, де Ви придбали цей пристрій.

Пакувальні матеріали

Матеріали, позначені символом придатні для вторинної переробки. Помістіть упаковку у відповідний колекторний контейнер для її переробки.

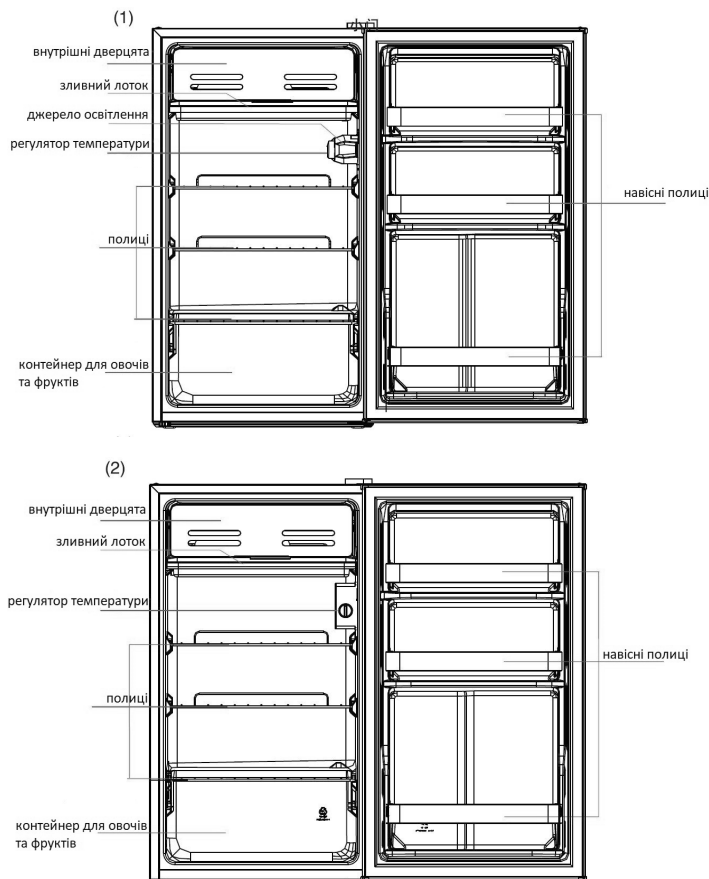
Утилізація приладу

1. Знеструміть прилад, вийнявши мережеву вилку з розетки.
2. Одріжте мережевий кабель і викиньте його.

Комплектація:

- холодильник
- енергетична етикетка
- мікрофіша
- інструкція з експлуатації (вміщує гарантійний талон)

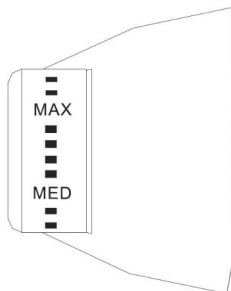
Опис приладу



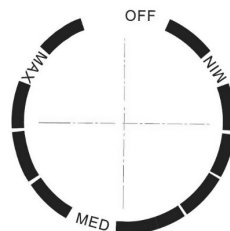
Примітка: наведені в інструкції зображення призначені тільки для довідки. Реальний пристрій може відрізнятись від зображень.

Управління температурою

(1)



(2)



Примітка: наведені в інструкції зображення призначені тільки для довідки. Реальний пристрій може відрізнятись від зображень.

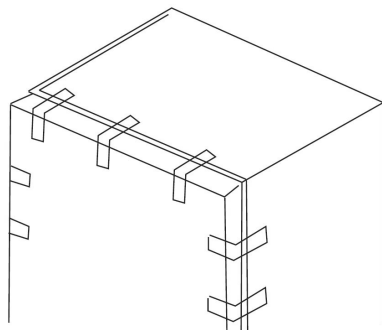
Для зниження температури холодильника повертайте регулятор температури до позначки MAX.

Для збільшення температури - до позначки MIN.

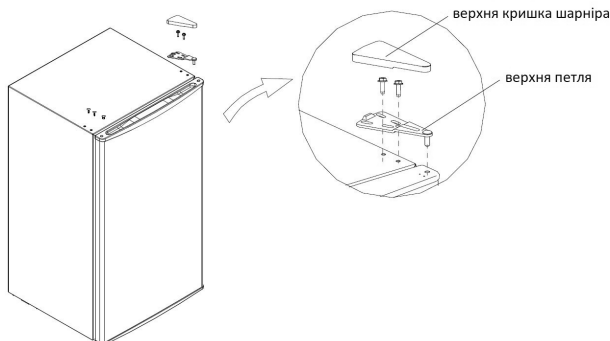
Для того, щоб зупинити роботу холодильника, поверніть регулятор на позначку OFF.

Перевішування дверцят

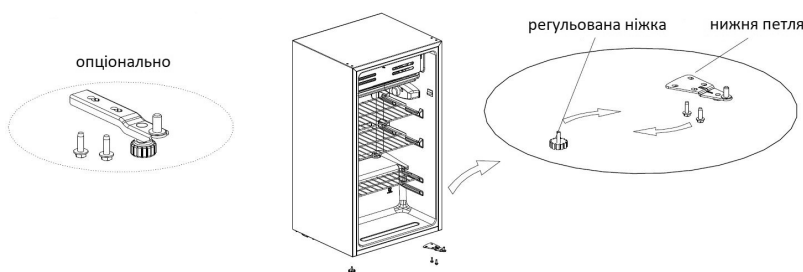
- Необхідний інструмент: хрестова викрутка, пласка викрутка, шестигранний гайковий ключ 5/16" та ізоляційна стрічка. Переконайтеся, що прилад порожній і відключений від мережі.
 - Щоб зняти дверцята, потрібно нахилити прилад назад, обіпріть прилад на щось тверде і міцне, щоб під час процедури перевішування дверцят, він не зіскочив вниз і не впав.
 - Збережіть усі деталі, вони знадобляться для встановлення дверцят.
 - Не кладіть прилад горизонтально, щоб уникнути пошкодження контуру циркуляції холодоагенту.
 - Краще процедуру перевішування дверцят виконувати удвох.
1. Переконайтеся, що прилад порожній і відключений від мережі. Зафіксуйте дверцята ізоляційною стрічкою.



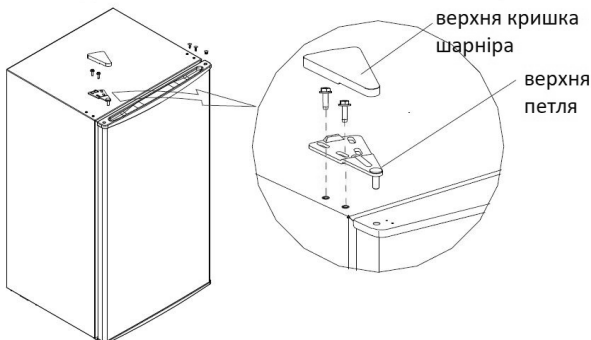
2. Демонтуйте верхню кришку шарніра, гвинти та верхню петлю, та демонтуйте пластикові ковпачки з іншого боку.



3. Зніміть дверцята, нижній шарнір і регульовану ніжку, потім встановіть нижній шарнір і регульовану ніжку на іншій стороні.



4. Встановіть дверцята на нижню петлю і послідовно встановіть верхню петлю, верхню кришку шарніра та пластикові ковпачки.

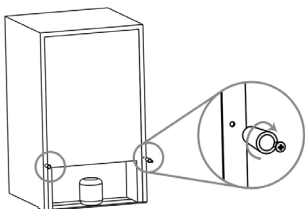


Заміна джерела освітлення (опціонально)

1. Від'єднайте прилад від джерела живлення перед тим, як проводити заміну лампи.
2. Обережно притримуючи, зніміть захисну кришку лампочки.
3. Демонтуйте стару лампочку, відкрутивши її проти годинникової стрілки, замініть новою лампою, закрутивши її за годинниковою стрілкою, і переконайтеся, що вона щільно закріплена в тримачі лампи.
4. Повторно встановіть захисну кришку лампочки і знову підключіть холодильник до джерела живлення.

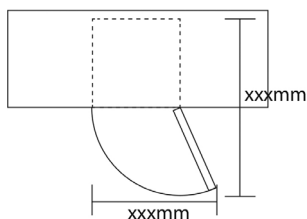
Установка

Задня розпірка



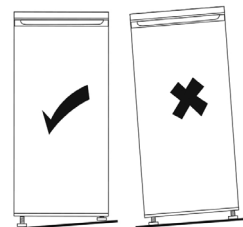
Відкрутіть задні розпірки на задній панелі приладу.

Вимоги до розміщення



- Залиште достатній простір для відкривання дверцят.
- З обох сторін залиште проміжок близько 50 мм.

Вирівнювання приладу в горизонтальній площині



Регулюйте за допомогою двох регулювальних ніжок у передній частині приладу. Якщо прилад не виставлено горизонтально, дверцята та магнітні прокладки не будуть правильно взаємодіяти.

Кліматичний клас	Температура навколишнього середовища
SN	+10°C — +32°C
N	+16°C — +32°C
ST	+16°C — +38°C
T	+16°C — +43°C

Розташування

Помістіть прилад на досить віддалену відстані від джерел тепла, таких як радіатори опалення, бойлери, прямі сонячні промені тощо. Переконайтеся, що між стіною і задньою стінкою холодильника достатньо місця для циркуляції повітря. Якщо холодильник встановлена під навісною шафою, відстань між шафою і верхньою панеллю холодильника повинна бути не менше 100 мм, але в ідеалі, краще не розташовувати холодильники під навісними шафами. Для вирівнювання холодильника використовуйте ніжки внизу.

Важливо! Переконайтеся, що після установки залишається можливим знеструмлення приладу і вільне переміщення мережевого шнура.

Електричне підключення

Перед включенням приладу в мережу переконайтеся, що напруга і частота, зазначені у таблиці технічних даних, відповідають параметрам Вашої домашньої електромережі. Прилад має бути заземлений. Для цієї мети в мережевій вилці є спеціальний контакт заземлення. У разі, якщо розетка електромережі не заземлена, виконайте окреме заземлення приладу згідно з діючими нормами, доручивши цю процедуру кваліфікованому електрику. Виробник знімає з себе будь-яку відповідальність у разі недотримання вищезазначених правил техніки безпеки. Цей пристрій виготовлено згідно з директивами Європейського Союзу.

Перше використання

Чищення внутрішньої камери

Перед першим використанням приладу вимийте його всередині, а також вимийте всі аксесуари теплою мильною водою, а потім протріть насухо.

Важливо! Не використовуйте абразивні засоби для чищення, оскільки вони можуть пошкодити покриття.

Заморожування свіжих продуктів

- Морозильна камера призначена для заморожування свіжих продуктів і тривалого зберігання заморожених продуктів, а також продуктів глибокого заморожування.
- Для заморожування складіть свіжі продукти в морозильну камеру.

Процес заморожування триває 24 години: у цей період часу не слід класти до морозильної камери нові продукти, що підлягають заморожуванню.

Зберігання заморожених продуктів

При першому запуску або після тривалого простою приладу, перед закладкою продуктів у відділення, дайте приладу попрацювати не менше 2 годин у режимі прискореного заморожування.

Важливо! У разі випадкового розморожування продуктів, наприклад, при збої електроживлення, якщо напруга в мережі була відсутня протягом часу, що перевищує «час підвищення температури», зазначений у таблиці технічних даних, то розморожені продукти слід швидко вжити або негайно піддати тепловій обробці, а потім повторно заморозити (після того, як вони охолонуть).

Розморожування продуктів

Заморожені продукти, включаючи продукти глибокого заморожування, перед використанням можна розморожувати в холодильному відділенні або при кімнатній температурі, залежно від часу, який Ви маєте для здійснення цієї операції. Маленькі шматочки їжі можна готувати, не розморожуючи, в тому вигляді, в якому вони взяті з морозильної камери: в цьому випадку процес приготування їжі займе більше часу.

Заморожування кубиків льоду

Даний прилад може бути оснащений одним або кількома резервуарами для заморожування кубиків льоду.

Корисні поради та рекомендації

Щоб допомогти зробити процес заморожування максимально ефективним, нижче наведено низку рекомендацій:

- процес заморожування триває 24 години: у цей період часу не слід класти в морозильну камеру нові продукти, що підлягають заморожуванню.
- слід заморожувати тільки високоякісні, свіжі і ретельно вимиті продукти;
- слід підготувати продукти для заморожування невеликими порціями, тоді вони заморозяться швидше і повністю, надалі це дозволить швидше розморозити необхідну кількість продуктів;
- загорніть продукти в алюмінієву фольгу або поліетиленову плівку і переконайтеся, що упаковка герметична;
- не слід допускати, щоб свіжі продукти торкалися вже заморожених, щоб уникнути підвищення температури останніх;
- пісні продукти зберігаються краще і довше, ніж жирні; вміст солі в продуктах скорочує термін їх зберігання;
- харчовий лід може викликати опік шкіри, якщо вживати його безпосередньо після виймання з морозильної камери;

- рекомендується вказувати дату заморожування на кожній упаковці, це дозволить не витягувати продукти з морозильної камери, що може викликати опік шкіри;
- рекомендується вказувати дату заморожування на кожній упаковці, це дозволить контролювати термін її зберігання.

Рекомендації щодо зберігання заморожених продуктів

Для отримання оптимальних результатів слід:

- переконатися, що продукти індустріальної заморозки зберігалися у продавця в необхідних для них умовах;
- забезпечити мінімальний час доставки заморожених продуктів з магазину до Вашої морозильної камери;
- не відкривати дверцята надто часто і не тримати їх відкритими довше, ніж це необхідно;
- після розморожування продукти швидко псуються і не підлягають повторному заморожуванню;
- не слід перевищувати час зберігання продуктів, зазначений виробником.

Чищення

З метою гігієни слід регулярно чистити внутрішню частину морозильної камери та аксесуари до неї, що розміщуються всередині.

! Увага: в процесі чищення прилад може бути відключений від мережі електроживлення. Існує ризик ураження електричним струмом! Перед чищенням вимкніть прилад і витягніть штепсельну вилку з розетки чи вимкніть або поверніть електричний рубильник або запобіжник для відключення мережі. Ніколи не використовуйте пароочисник для чищення приладу. В електричних складових морозильника може накопичуватися волога, що створює ризик ураження електричним струмом! Перегрітий пар може пошкодити пластикові складові приладу. Перед включенням холодильника переконайтеся, що він повністю висох.

- Уникайте потрапляння подібних речовин на частини приладу.
- Не використовуйте абразивні засоби для чищення.
- Вийняті зі скрині продукти зберігайте щільно накритими в прохолодному місці.
- Вимкніть прилад і витягніть штепсельну вилку з розетки чи вимкніть або поверніть електричний рубильник чи запобіжник для відключення мережі.
- Чистіть прилад і внутрішні аксесуари серветкою, змоченою в теплій воді. Після чищення обмийте чистою водою і витріть насухо.
- Пил в конденсаторі збільшує споживання енергії. Тому раз на рік акуратно чистіть його м'якою щіткою або пилососом.
- Переконайтеся, що прилад висох, і підключіть його до мережі живлення.

Розморозування морозильної камери

Морозильна камера з часом буде покриватися льодом, який потрібно прибирати. Ніколи не використовуйте гострі металеві предмети для цього, оскільки ви можете пошкодити випаровувач. Коли шар льоду стане занадто товстим, необхідно повністю розморозити камеру і зробити це слід таким чином:

- Відключіть прилад від мережі електроживлення.
- Вийміть всі продукти, загорніть їх у газету у кілька шарів і приберіть в прохолодне місце.
- Залиште дверцята відкритими; поставте піддон під прилад для збору талої води.
- Після розморозування протріть внутрішню камеру насухо.
- Вставте вилку шнура живлення в електричну розетку і запустіть прилад.

Усунення несправностей у роботі

! Увага: перед усуненням несправностей у роботі приладу знеструміть його. Несправності, які не зазначені в цій інструкції, повинні бути усунені кваліфікованим електриком або компетентною особою.

Важливо: Робота приладу супроводжується деякими звуками (від компресора і внаслідок циркуляції холодоагенту).

Проблема	Причина	Рішення
Прилад не працює	Вилка не вставлена в розетку.	Вставити вилку в електричну розетку.
	Перегорів або зламався запобіжник.	Перевірте запобіжник, за необхідності замініть.
	Зламалася розетка.	Проблеми з електромережею повинні бути виправлені електриком.
Прилад дуже сильно морозить	Встановлена занадто низька температура або прилад працює в режимі MAX.	Поверніть регулятор температури, щоб тимчасово підвищити температуру.
Продукти занадто теплі	Неправильно відрегульована температура.	Подивіться в розділі вихідного налаштування температури.
	Дверцята були відкриті упродовж тривалого часу.	Відкривайте дверцята на той проміжок часу, який необхідний.
	Протягом 24 годин у холодильник помістили велику кількість теплих продуктів.	Поверніть регулятор температури, щоб тимчасово підвищити температуру.
	Прилад розташований поблизу джерел тепла	Подивіться розділ розміщення.

Товстий шар інею на дверному ущільнювачі	Ущільнювач дверцят не щільно прилягає до них/не герметичний.	Ретельно просушіть місця протікання дверного ущільнювача феном (в режимі холодного потоку повітря). Після цього помістіть розігрітий дверний ущільнювач на місце.
Прилад видає дивні звуки	Прилад торкається стіни або інших предметів.	Трохи посуньте прилад.
	Деталь приладу, наприклад трубка на задній стінці приладу, торкається іншої деталі або стіни.	За необхідності, акуратно зігніть деталь, щоб уникнути контакту з іншими предметами.

Сведения по технике безопасности

Для обеспечения собственной безопасности и правильной эксплуатации устройства, перед его установкой и первым использованием внимательно прочтите данное руководство, включая его рекомендации и предупреждения. Во избежание нежелательных ошибок и несчастных случаев убедитесь, что все лица, использующие прибор, ознакомлены с его работой и мерами безопасности. Сохраните настоящее руководство и убедитесь, что в случае продажи или передачи прибора в пользование другому лицу, руководство будет находиться вместе с прибором, чтобы новые пользователи устройства получили соответствующую информацию о правильной эксплуатации и правилах техники безопасности в течение всего срока его работы.

В целях обеспечения безопасности людей и имущества соблюдайте меры безопасности, указанные в настоящем руководстве, так как производитель не несет ответственности за убытки, вызванные несоблюдением указанных мер.

Безопасность детей и лиц с ограниченными возможностями

- Дети от 8 лет и старше, лица с ограниченными физическими, сенсорными или умственными способностями, а также люди, не имеющие достаточного опыта или знаний, могут использовать прибор только в том случае, если они находятся под присмотром или прошли инструктаж по безопасному использованию устройства и понимают возможные опасности.
- Убедитесь, что дети не используют прибор в качестве игрушки.
- Чистка и техническое обслуживание устройства может производиться только взрослым или ребенком 8 лет и старше под присмотром взрослого.
- Держите упаковочные материалы в недоступном для детей месте. Существует риск удушья.
- При утилизации устройства выньте сетевую вилку из розетки, отрежьте сетевой кабель (как можно ближе к корпусу прибора) и снимите дверцы, чтобы дети, играя не получили удар током или не закрылись внутри прибора.
- Если данный прибор (имеющий магнитное уплотнение дверцы) предназначен для замены старого морозильника с пружинным замком (защелкой) дверцы или крышки, перед утилизацией старого морозильника обязательно выведите замок из строя. Это позволит исключить превращение камеры в смертельную ловушку для детей.

Общие правила техники безопасности



ВНИМАНИЕ: Не допускайте перекрытия вентиляционных отверстий.

Не используйте механические приспособления и другие средства, кроме средств, разрешенных производителем, для ускорения процесса размораживания.

ВНИМАНИЕ: Не допускайте повреждения холодильного контура.

- ❗ Не используйте другие электроприборы (такие как мороженицы) внутри морозильных устройств, кроме тех случаев, когда это допустимо производителем.
- Не прикасайтесь к лампочке, она включена длительное время и может быть очень горячей.

- Не храните внутри прибора взрывчатые вещества, такие как аэрозольные баллончики с воспламеняемым содержимым.
- В холодильном контуре прибора содержится безвредный для окружающей среды, но, тем не менее, огнеопасный газ хладагент изобутан (R600a).
- При транспортировке или установке прибора, убедитесь в том, что ни один из компонентов холодильного контура не был поврежден.
 - не допускайте использование открытого огня и источников воспламенения;
 - тщательно проветрите помещение, в котором установлен прибор.
- Изменение характеристик прибора и внесение изменений в его конструкцию сопряжено с опасностью. Поврежденный сетевой шнур может стать причиной короткого замыкания, пожара и/или поражения электрическим током.
- Данный прибор подлежит эксплуатации в домашних условиях или в условиях, подобных домашним, а именно:
 - в кухонной зоне магазинов, офисов и других видах рабочей среды;
 - в деревенских жилых домах и в номерах отелей, мотелей и других видах жилой среды;
 - в среде по типу «ночлег и завтрак» (мини-отели);
 - в среде поставки продуктов и подобных не розничных условиях.

- ❗ **ВНИМАНИЕ:** замена любых электрических частей прибора (сетевой вилки, шнура питания, компрессора) должна производиться сертифицированным производителем сервисного центра или квалифицированным обслуживающим персоналом.

- ❗ **ВНИМАНИЕ:** лампочка, поставляемая с данным прибором, предназначена для использования только с данным прибором и не предназначена для домашнего освещения.

- Запрещается удлинять шнур питания.
- Убедитесь в том, что сетевая вилка не оказалась раздавленной или поврежденной задней частью прибора. Раздавленная или поврежденная сетевая вилка может перегреться и стать причиной возникновения пожара.
- Убедитесь в наличии доступа к сетевой вилке устройства.
- Не тяните сетевой шнур.
- Если розетка плохо закреплена, не вставляйте в нее сетевую вилку. Существует опасность поражения электрическим током или возникновения пожара.

- Запрещается использовать прибор без лампочки внутреннего освещения.
- Прибор имеет большой вес. Будьте осторожны при его перемещении.
- Не трогайте предметы, находящиеся в морозильном отделении мокрыми или влажными руками – это может привести к появлению на руках ссадин или ожогов от обморожения.
- Не допускайте длительного воздействия прямых солнечных лучей на прибор.

Ежедневное использование

Не ставьте горячее на пластиковые детали прибора.

Не рекомендуется еще раз замораживать размороженные продукты.

Храните замороженные упакованные продукты в соответствии с инструкциями производителя о замороженных продуктах.

Строго соблюдайте инструкции производителя по хранению продуктов.

Не храните емкости с газированными напитками в морозильной камере, так как создается давление в емкостях вследствие чего, они могут взорваться и повредить прибор.

Ледяные леденцы могут обжечь полость рта, если их есть сразу из морозильника.

Обслуживание и уход

До начала обслуживания, отключите прибор от сети электропитания.

Не используйте металлические предметы для чистки прибора.

Не используйте острые предметы для снятия льда/снега с прибора. Используйте пластиковый скребок.

Регулярно проверяйте сток для талой воды. Прочистите его при необходимости.

Установка

- **Важно: для подключения к электросети тщательно следуйте инструкциям, приведенным в соответствующих параграфах.**

Распакуйте прибор и проверьте его на наличие повреждений. Не подключайте прибор, если он поврежден. Немедленно сообщите продавцу об обнаруженных повреждениях. Сохраните упаковку.

Рекомендуется подождать минимум четыре часа перед подключением прибора к электросети, это позволит маслу стечь в компрессор. Необходимо обеспечить вокруг холодильника достаточную циркуляцию воздуха, в противном случае прибор может перегреваться. Чтобы обеспечить достаточную вентиляцию, следуйте инструкциям по установке. Если возможно, расположите устройство обратной стороной к стене так, чтобы нельзя было коснуться горячих частей (компрессор, испаритель) во избежание ожога.

Данный прибор нельзя устанавливать вблизи радиаторов отопления или кухонных плит.

Убедитесь, что после установки прибора будет доступ к розетке.

Транспортировка и хранение

- Транспортировка и хранение осуществляется в вертикальном положении.
- Наклон холодильника не должен превышать 45 градусов при его транспортировке
- Погрузочно-разгрузочные работы осуществляются согласно манипуляционным знакам расположенными на упаковке изделия.
- ЗАПРЕЩАЕТСЯ подвергать холодильник ударным нагрузкам при погрузочно-разгрузочных работах.
- Упакованный холодильник должен храниться при относительной влажности не более 80% в закрытых помещениях с естественной вентиляцией.
- Допускается хранить методом штабелирования не более 4 шт. вверх.

Сервис

Любые электрические работы должны производиться квалифицированным электриком.

Сервисное обслуживание прибора должно производиться только в авторизованном сервисном центре; должны использоваться только оригинальные запасные части.

Энергосбережение

Не ставьте горячие продукты в морозильный ларь.

Не следует размещать продукты близко друг к другу, поскольку это мешает циркуляции воздуха.

Убедитесь, что продукты не касаются задней стенки прибора.

Если отсутствует электричество, не открывайте ларь.

Не открывайте прибор слишком часто.

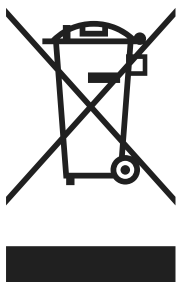
Не держите дверцу открытой долгое время.

Не следует устанавливать термостат на низкие температуры, превышающие допустимые пределы

Некоторые аксессуары, например, выдвижной ящик можно вынуть из прибора, что обеспечить большую вместимость и снижение электропотребления.


Защита окружающей среды

Ни холодильный контур, ни изоляционные материалы не содержат газов, которые могли бы повредить озоновый слой. Данный прибор нельзя утилизировать вместе с бытовыми отходами и мусором. Изоляционный пенопласт содержит горючие газы: прибор подлежит утилизации в соответствии с действующими нормами и положениями, с которыми следует ознакомиться в местных органах власти. Не допускайте повреждения холодильного контура, особенно вблизи теплообменника. Материалы, использованные для изготовления данного прибора, помеченные символом, пригодны для вторичной переработки.



Данный символ на изделии или на его упаковке, указывает, что оно не подлежит утилизации в качестве бытовых отходов. Его следует сдать в соответствующий пункт приема электрического или электронного оборудования для последующей утилизации. Соблюдая правила утилизации изделия, Вы можете предотвратить причинение потенциального ущерба окружающей среде и здоровью людей, который, в противном случае, возможен вследствие неподобающего обращения с подобными отходами. За более подробной информацией об утилизации этого изделия просьба обращаться к местным властям, в службу по вывозу и утилизации отходов и в магазин, где Вы приобрели данное устройство.

Упаковочные материалы

Материалы, помеченные символом  пригодны для вторичной переработки. Поместите упаковку в подходящий коллекторный контейнер для его переработки.

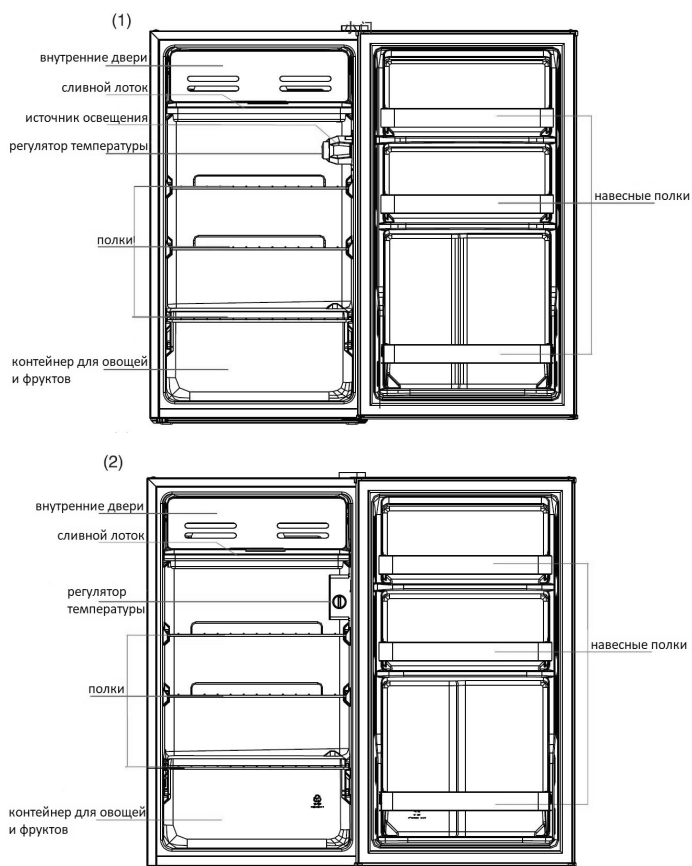
Утилизация прибора

1. Обесточьте прибор, вынув сетевую вилку из розетки.
2. Отрежьте сетевой кабель и выбросьте его.

Комплектация:

- холодильник
- энергетическая этикетка
- микрофиша
- инструкция по эксплуатации (вмещает гарантийный талон)

Описание прибора

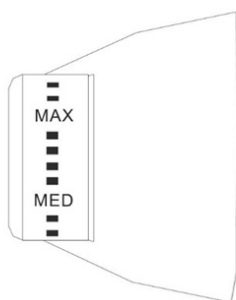


Примечание: приведенные в инструкции изображения предназначены только для справки.

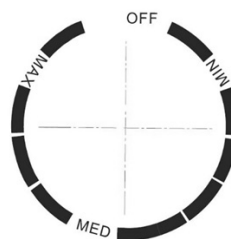
Реальное устройство может отличаться от изображений.

Управление температурой

(1)



(2)



Примечание: приведенные в инструкции изображения предназначены только для справки.

Реальное устройство может отличаться от изображений.

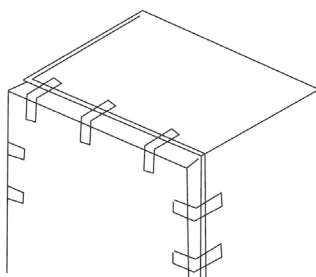
Для снижения температуры холодильника поворачивайте регулятор температуры до отметки MAX,

Для увеличения температуры - до отметки MIN.

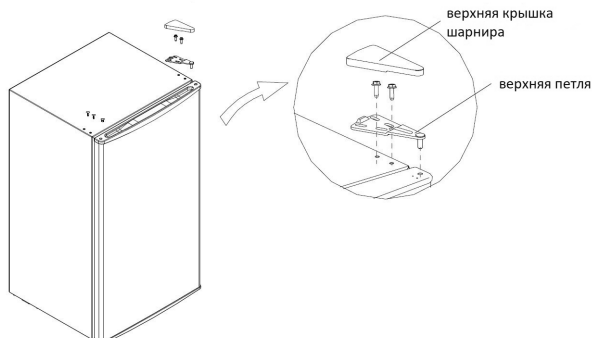
Для того, чтобы остановить работу холодильника, поверните регулятор на отметку OFF.

Перевешивания двери

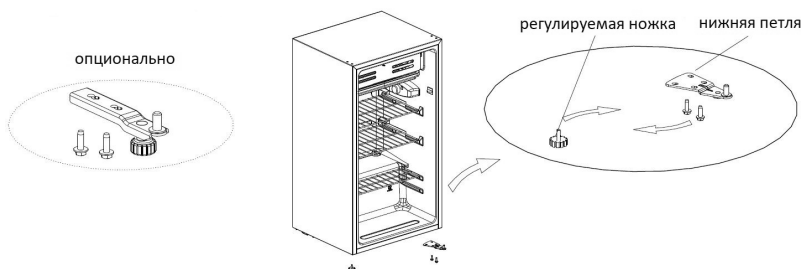
- Необходимый инструмент: крестовая отвертка, плоская отвертка, шестигранный гаечный ключ 5/16" и изоляционная лента. Убедитесь, что прибор пустой и отключен от сети.
 - Чтобы снять дверцу, нужно наклонить прибор назад, обоприте прибор на что-то твердое и прочное, чтобы во время процедуры перевешивания двери, он не соскочил вниз и не упал.
 - Сохраните все детали, они понадобятся для установки дверей.
 - Не помещайте прибор горизонтально, чтобы избежать повреждения контура циркуляции хладагента.
 - Лучше процедуру перевешивания дверцы выполнять вдвоем.
1. Убедитесь, что прибор пустой и отключен от сети. Зафиксируйте дверцу изоляционной лентой.



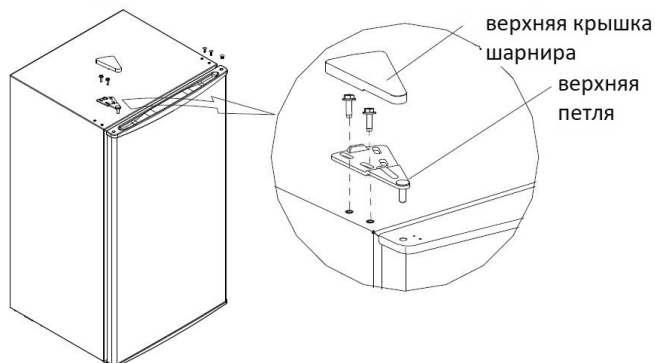
2. Демонтируйте верхнюю крышку шарнира, винты и верхнюю петлю, и выньте пластиковые колпаки с другой стороны.



3. Снимите дверцу, нижний шарнир и регулируемую ножку, затем установите нижний шарнир и регулируемую ножку на другой стороне.



4. Установите дверцу на нижнюю петлю и последовательно установите верхнюю петлю, верхнюю крышку шарнира и пластиковые колпачки.



Замена источника освещения (опционально)

1. Отключите прибор от источника питания перед тем, как проводить замену лампы.
2. Осторожно придерживая, снимите защитную крышку лампочки.
3. Демонтируйте старую лампочку, открутив его против часовой стрелки, замените новой лампой, закрутив ее по часовой стрелке, и убедитесь, что она плотно закреплена в держателе лампы.
4. Повторно установите защитную крышку лампы и снова подключите холодильник к источнику питания.

Климатический класс	Температура окружающей среды
SN	+10С - +32С
N	+16С - +32С
ST	+16С - +38С
T	+16С - +43С

Размещение

Поместите прибор на достаточно отдаленном расстоянии от источников тепла, таких как радиаторы отопления, бойлеры, прямые солнечные лучи и т.д. Убедитесь, что между стеной и задней стенкой морозильника достаточно места для циркуляции воздуха. Если морозильная камера установлена под навесным шкафом, расстояние между шкафом и верхней панелью морозильной камеры должно быть не менее 100 мм., но в идеале, лучше не размещать морозильник под навесными шкафами. Для выравнивания морозильной камеры используйте ножки внизу.

- ❗ **Важно: убедитесь, что после установки остается возможным обесточивание прибора и свободное перемещение сетевого шнура.**

Электрическое подключение

Перед включением прибора в сеть убедитесь, что напряжение и частота, указанные в таблице технических данных, соответствуют параметрам Вашей домашней электросети. Прибор должен быть заземлен. Для этой цели в сетевой вилке имеется специальный контакт заземления. В случае, если розетка электросети не заземлена, выполните отдельное заземление прибора в соответствии с действующими нормами, поручив эту процедуру квалифицированному электрику. Производитель снимает с себя всякую ответственность в случае несоблюдения вышеуказанных правил техники безопасности. Данное устройство изготовлено в соответствии с директивами Европейского Союза.

Первое использование

Чистка внутренней камеры

Перед первым использованием прибора вымойте его внутри, а также вымойте все аксессуары теплой мыльной водой, а затем протрите насухо.

- ❗ **Важно: не используйте абразивные чистящие средства, т.к. они могут повредить покрытие.**

Замораживание свежих продуктов

- Морозильный ларь предназначен для замораживания свежих продуктов и продолжительного хранения замороженных продуктов, а также продуктов глубокой заморозки.
 - Для заморозки уложите свежие продукты в морозильную камеру.
 - Максимальное количество продуктов, которое может быть заморожено в течение 24 часов, указано в таблице технических данных.
- Процесс заморозки длится 24 часа: в этот период времени не следует класть в морозильную камеру новые продукты, подлежащие заморозке.

Хранение замороженных продуктов

При первом запуске или после длительного простоя прибора, перед закладкой продуктов в отделение, дайте прибору поработать не менее 2 часов в режиме ускоренной заморозки.



Важно: в случае случайного размораживания продуктов, например, при сбое электропитания, если напряжение в сети отсутствовало в течение времени, превышающего «время повышения температуры», указанного в таблице технических данных, то размороженные продукты следует быстро употребить в пищу или немедленно подвергнуть тепловой обработке, затем повторно заморозить (после того, как они остынут).

Размораживание продуктов

Замороженные продукты, включая продукты глубокой заморозки, перед использованием можно размораживать в холодильном отделении или при комнатной температуре, в зависимости от времени, которым Вы располагаете для осуществления этой операции. Маленькие кусочки пиццы можно готовить, не размораживая, в том виде, в каком они взяты из морозильной камеры: в этом случае процесс приготовления пиццы займет больше времени.

Замораживание кубиков льда

Данный прибор может быть оснащен одним или несколькими ванночками для замораживания кубиков льда.

Полезные советы и рекомендации

Чтобы помочь сделать процесс замораживания максимально эффективным, ниже приведен ряд рекомендаций:

- максимальное количество продуктов, которые могут быть заморожены в течение 24 часов, указано в таблице технических данных;
- процесс заморозки длится 24 часа: в этот период времени не следует класть в морозильную камеру новые продукты, подлежащие заморозке;
- следует замораживать только высококачественные, свежие и тщательно вымытые продукты;
- следует подготавливать продукты для заморозки небольшими порциями, так они заморозятся быстрее и полностью, в дальнейшем это позволит быстрее разморозить необходимое количество продуктов;
- заверните продукты в алюминиевую фольгу или полиэтиленовую пленку и убедитесь, что упаковка герметична;
- не следует допускать, чтобы свежие продукты соприкасались с уже замороженными, во избежание повышения температуры последних;
- постные продукты хранятся лучше и дольше, чем жирные; содержание соли в продуктах сокращает срок их хранения;
- пищевой лед может вызвать ожог кожи от обморожения, если употреблять его непосредственно после вынимания из морозильной камеры;
- рекомендуется указывать дату замораживания на каждой упаковке, это позволит не вытаскивать продукты из морозильной камеры, что может вызвать ожог кожи от обморожения;
- рекомендуется указывать дату замораживания на каждой упаковке, это позволит контролировать срок ее хранения.

Рекомендации по хранению замороженных продуктов

Для получения оптимальных результатов следует:

- удостовериться, что продукты промышленной заморозки хранились у продавца в необходимых для них условиях;
- обеспечить минимальное время доставки замороженных продуктов из магазина в Вашу морозильную камеру;
- не открывать дверцу слишком часто и не держать ее открытой дольше, чем это необходимо;
- после размораживания продукты быстро портятся и не подлежат повторному замораживанию;
- не следует превышать время хранения продуктов, указанное их изготовителем.

Чистка

В целях гигиены следует регулярно чистить внутреннюю часть морозильника и аксессуары к морозильнику, размещаемые внутри.

Внимание: в процессе чистки прибор может быть отключен от сети электропитания. Существует риск поражения электрическим током! Перед чисткой выключите прибор и вытащите сетевую вилку из сети или выключите, или поверните электрический рубильник, или предохранитель для отключения сети. Никогда не используйте пароочиститель для чистки прибора. В электрических составляющих морозильника может скапливаться влага, что создает риск поражения электрическим током! Перегретый пар может повредить пластиковые составляющие прибора. Перед включением морозильника убедитесь, что он полностью высох.

- Избегайте попадания подобных веществ на части прибора.
- Не используйте абразивные чистящие средства.
- Вынутые продукты из ларя храните плотно накрытыми в прохладном месте.
- Выключите прибор и выньте сетевую вилку из сети или выключите, или поверните электрический рубильник, или предохранитель для отключения сети.
- Чистите прибор и внутренние аксессуары салфеткой, смоченной в теплой воде. После очистки ополосните чистой водой и вытрите насухо.
- Пыль в конденсаторе увеличивает потребление энергии. Поэтому раз в год аккуратно чистите его мягкой щеткой или пылесосом.
- Убедитесь, что прибор высох и подключите его к сети питания.

Размораживание морозильной камеры

Морозильная камера со временем будет покрываться льдом, который нужно убирать. Никогда не используйте острые металлические предметы для этого, так вы можете повредить испаритель. Когда слой льда станет слишком толстым, необходимо полностью разморозить камеру и сделать это следует следующим образом:

- Отключите прибор от сети электропитания.
- Выньте все продукты, заверните их в газету в несколько слоев и уберите в прохладное место.
- Оставьте дверцу открытой; поставьте поддон под прибор для сбора талой воды.
- По завершению размораживания протрите внутреннюю камеру насухо.
- Вставьте вилку шнура питания в электрическую розетку и запустите прибор.

Устранение неполадок в работе

- !** **Внимание:** перед устранением неполадок в работе прибора обесточьте его. Неполадки, не указанные в данном руководстве, должны быть устранены квалифицированным электриком или компетентным лицом.
- Важно:** Работа прибора сопровождается некоторыми звуками (исходящими от компрессора и из-за циркуляции хладагента).

Проблема	Причина	Решение
Прибор не работает	Вилка не вставлена в розетку.	Вставьте вилку в электрическую розетку.
	Перегорел или сломался предохранитель.	Проверьте предохранитель, при необходимости произведите его замену.
	Сломалась розетка.	Проблемы с электросетью должны быть исправлены электриком.
Прибор слишком морозит	Установлена слишком низкая температура или прибор работает в режиме MAX.	Поверните регулятор температуры, чтобы временно повысить температуру.
Продукты слишком теплые	Неправильно отрегулирована температура.	Посмотрите в разделе исходной настройки температуры.
	Дверца была открыта длительный период времени.	Открывайте дверцу на тот промежуток времени, который необходим.
	В течение 24 часов в холодильник поместили большое количество теплых продуктов.	Поверните регулятор температуры, чтобы временно понизить температуру.
	Прибор находится вблизи источника тепла.	Посмотрите раздел размещения.
Толстый слой инея на дверном уплотнителе	Уплотнитель дверцы не плотно прилегает к ней/не герметичен.	Тщательно просушите места протечки дверного уплотнителя феном (в режиме прохладного потока воздуха). После этого, поместите разогретый дверной уплотнитель на место.
Прибор издает необычные звуки	Прибор задевает стену или другие предметы.	Немного сдвиньте прибор.
	Деталь прибора, например трубка на задней стенке прибора, задевает другую деталь или стену.	При необходимости, аккуратно согните деталь, чтобы избежать контакта с другими предметами.

1 Safety warnings

1.1 Warning



Warning: risk of fire / flammable materials

RECOMMENDATIONS:

This appliance is intended to be used in household and similar applications such as staff kitchen areas in shops, offices and other working environments; farm houses and by clients in hotels, motels and other residential type environments; bed and breakfast type environments; catering and similar non-retail applications. (Europe directive optional)

For EN standard: This appliance can be used by children aged from 8 years and above and persons with reduce physical sensory or mental capabilities or lack of experience and knowledge if they have been given supervision or instruction concerning use of the appliance in a safe way and understand the hazards involved. Children shall not play with the appliance. Cleaning and user maintenance shall not be made by children without supervision. (Europe directive optional)

For IEC standard: This appliance is not intended for use by persons (including children) with reduced physical, sensory or mental capabilities, or lack of experience and knowledge, unless they have been given supervision or instruction concerning use of the appliance by a person responsible for their safety.)

Children should be supervised to ensure that they do not play with the appliance.

If the supply cord is damaged, it must be replaced by the manufacturer, its service agent or similarly qualified persons in order to avoid a hazard.

Do not store explosive substances such as aerosol cans with a flammable propellant in this appliance.

The appliance has to be unplugged after use and before carrying out user maintenance on the appliance.

WARNING: Risk of fire / flammable materials.

WARNING: Keep ventilation openings, in the appliance enclosure or in the built-in structure, clear of obstruction.

WARNING: Do not use mechanical devices or other means to accelerate the defrosting process, other than those recommended by the manufacturer.

WARNING: Do not damage the refrigerant circuit.

WARNING: Do not use electrical appliances inside the food storage compartments of the appliance, unless they are of the type recommended by the manufacturer.

WARNING: Please abandon the refrigerator according to local regulators for it use flammable blowing gas and refrigerant.

Do not use extension cords or ungrounded (two prong) adapters

DANGER: Risk of child entrapment. Before you throw away your old refrigerator or freezer:

–Take off the doors

–Leave the shelves in place so that children may not easily climb inside

The refrigerator must be disconnected from the source of electrical supply before attempting the installation of accessory

Refrigerant and cyclopentane foaming material used for the refrigerator are flammable.

Therefore, when the refrigerator is scraped, it shall be kept away from any fire source and be recovered by a special recovering company with corresponding qualification other than be disposed by combustion, so as to prevent damage to the environment or any other harm.

1.2 Meaning of safety warning symbols



Prohibition symbol

This is a prohibition symbol.
Any incomppliance with instructions marked with this symbol may result in damage to the product or endanger the personal safety of the user.



Warning symbol

This is a warning symbol.
It is required to operate in strict observance of instructions marked with this symbol; or otherwise damage to the product or personal injury may be caused.

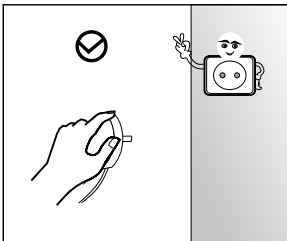


Note symbol

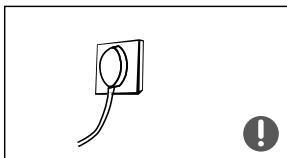
This is a cautioning symbol.
Instructions marked with this symbol require special caution. Insufficient caution may result in slight or moderate injury, or damage to the product.

This manual contains lots of important safety information which shall be observed by the users.

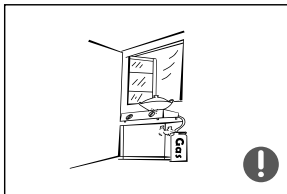
1.3 Electricity related warnings



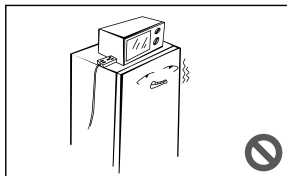
- Do not pull the power cord when pulling the power plug of the refrigerator. Please firmly grasp the plug and pull it from the socket directly.
- To ensure safe use, do not damage the power cord or use the power cord when it is damaged or worn.



- Please use a dedicated power socket and the power socket shall not be shared with other electrical appliances. The power plug should be firmly contacted with the socket or else fires might be caused.
- Please ensure that the grounding electrode of the power socket is equipped with a reliable grounding line.

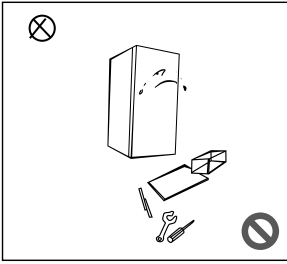


- Please turn off the valve of the leaking gas and then open the doors and windows in case of leakage of gas and other flammable gases. Do not unplug the refrigerator and other electrical appliances considering that spark may cause a fire.

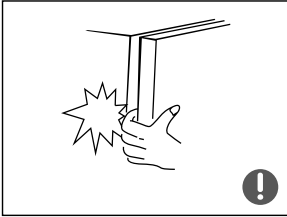


- Do not use electrical appliances on the top of the appliance, unless they are of the type recommended by the manufacturer.

1.4 Warnings for using



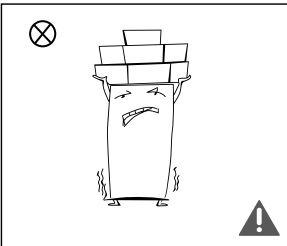
- Do not arbitrarily disassemble or reconstruct the refrigerator, nor damage the refrigerant circuit; maintenance of the appliance must be conducted by a specialist
- Damaged power cord must be replaced by the manufacturer, its maintenance department or related professionals in order to avoid danger.



- The gaps between refrigerator doors and between doors and refrigerator body are small, be noted not to put your hand in these areas to prevent from squeezing the finger. Please be gentle when close the refrigerator door to avoid falling articles.
- Do not pick foods or containers with wet hands in the freezing chamber when the refrigerator is running, especially metal containers in order to avoid frostbite.

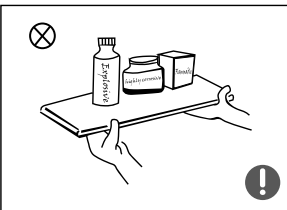


- Do not allow any child to get into or climb the refrigerator; otherwise suffocation or falling injury of the child may be caused.

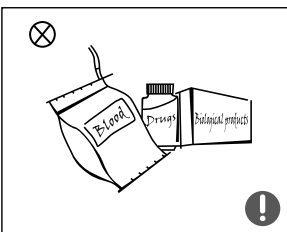


- Do not place heavy objects on the top of the refrigerator considering that objectives may fall when close or open the door, and accidental injuries might be caused.
- Please pull out the plug in case of power failure or cleaning. Do not connect the refrigerator to power supply within five minutes to prevent damages to the compressor due to successive starts.

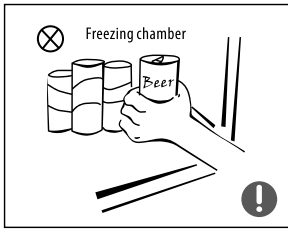
1.5 Warnings for placement



- Do not put flammable, explosive, volatile and highly corrosive items in the refrigerator to prevent damages to the product or fire accidents.
- Do not place flammable items near the refrigerator to avoid fires.



- The refrigerator is intended for household use, such as storage of foods; it shall not be used for other purposes, such as storage of blood, drugs or biological products, etc.



- Do not store beer, beverage or other fluid contained in bottles or enclosed containers in the freezing chamber of the refrigerator; otherwise the bottles or enclosed containers may crack due to freezing to cause damages.

1.6 Warnings for energy

- 1) Refrigerating appliances might not operate consistently (possibility of defrosting of contents or temperature becoming too warm in the frozen food compartment) when sited for an extended period of time below the cold end of the range of temperatures for which the refrigerating appliance is designed.
- 2) The fact that effervescent drinks should not be stored in food freezer compartments or cabinets or in low-temperature compartments or cabinets, and that some products such as water ices should not be consumed too cold;
- 3) The need to not exceed the storage time(s) recommended by the food manufacturers for any kind of food and particularly for commercially quick-frozen food in food-freezer and frozen-food storage compartments or cabinets;
- 4) The precautions necessary to prevent an undue rise in the temperature of the frozen food while defrosting the refrigerating appliance, such as wrapping the frozen food in several layers of newspaper.
- 5) The fact that a rise in temperature of the frozen food during manual defrosting, maintenance or cleaning could shorten the storage life.
- 6) The necessity that, for doors or lids fitted with locks and keys, the keys be kept out of the reach of children and not in the vicinity of the refrigerating appliance, in order to prevent children from being locked inside

1.7 Warnings for disposal

Refrigerant and cyclopentane foaming material used for the refrigerator are flammable. Therefore, when the refrigerator is scraped, it shall be kept away from any fire source and be recovered by a special recovering company with corresponding qualification other than be disposed by combustion, so as to prevent damage to the environment or any other harm.)



When the refrigerator is scraped, disassemble the doors, and remove gasket of door and shelves; put the doors and shelves in a proper place, so as to prevent trapping of any child.)

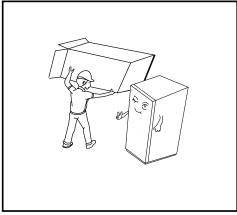


Correct Disposal of this product:

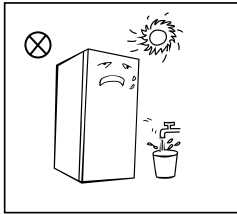
This marking indicates that this product should not be disposed with other household wastes throughout the EU. To prevent possible harm to the environment or human health from uncontrolled waste disposal, recycle it responsibly to promote the sustainable reuse of material resources. To return your used device, please use the return and collection systems or contact the retailer where the product was purchased. They can take this product for environmental safe recycling.

2 Proper use of refrigerators

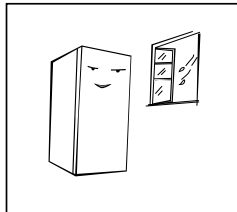
2.1 Placement



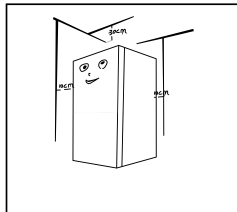
- Before use, remove all packing materials, including bottom cushions, foam pads and tapes inside of the refrigerator; tear off the protective film on the doors and the refrigerator body.



- Keep away from heat and avoid direct sunlight. Do not place the freezer in moist or watery places to prevent rust or reduction of insulating effect.
- Do not spray or wash the refrigerator; do not put the refrigerator in moist places easy to be splashed with water so as not to affect the electrical insulation properties of the refrigerator.



- The refrigerator is placed in a well-ventilated indoor place; the ground shall be flat, and sturdy (rotate left or right to adjust the wheel for levelling if unstable).



- The top space of the refrigerator shall be greater than 30cm, and The refrigerator should be placed against a wall with a free distance more than 10cm to facilitate heat dissipation.

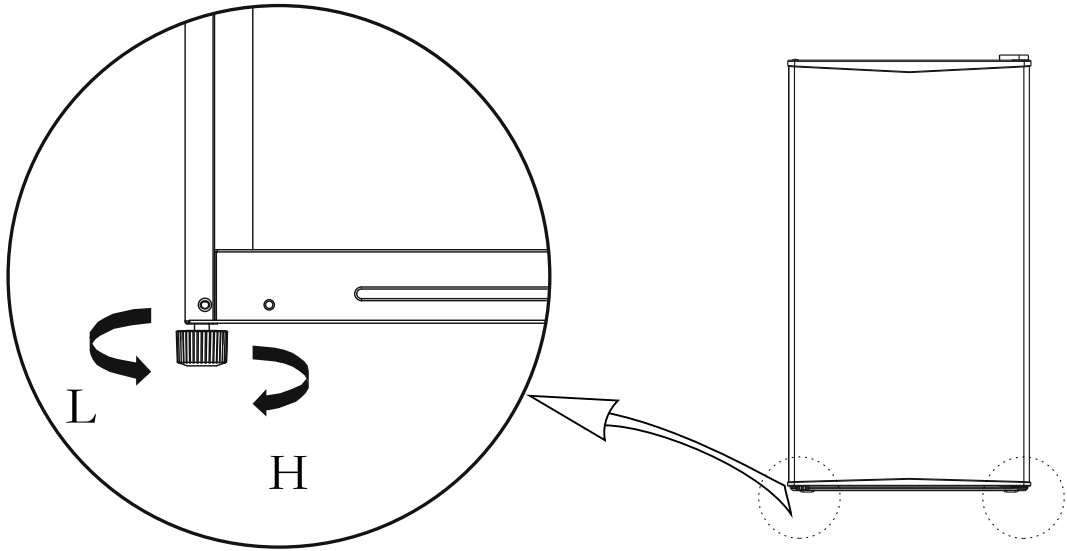
ⓘ Precautions before installation:

Information in the Instruction Manual is only for reference. The physical product may differ. Before installation and adjusting of accessories, it shall be ensured that the refrigerator is disconnected from power.

Precautions shall be taken to prevent fall of the handle from causing any personal injury.

2.2 Levelling feet

Schematic diagram of the levelling feet







(The picture above is only for reference. The actual configuration will depend on the physical product or statement by the distributor)

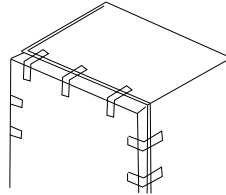
Adjusting procedures:

- Turn the feet clockwise to raise the refrigerator;
- Turn the feet counterclockwise to lower the refrigerator;
- Adjust the right and left feet based on the procedures above to a horizontal level.

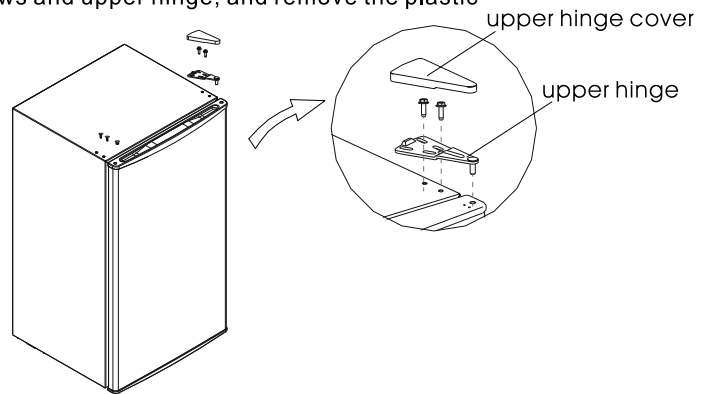
2.3 Door Right-Left Change

List of tools to be provided by the user			
	Cross screwdriver		Putty knife thin-blade screwdriver
	5/16" socket and ratchet		Masking tape

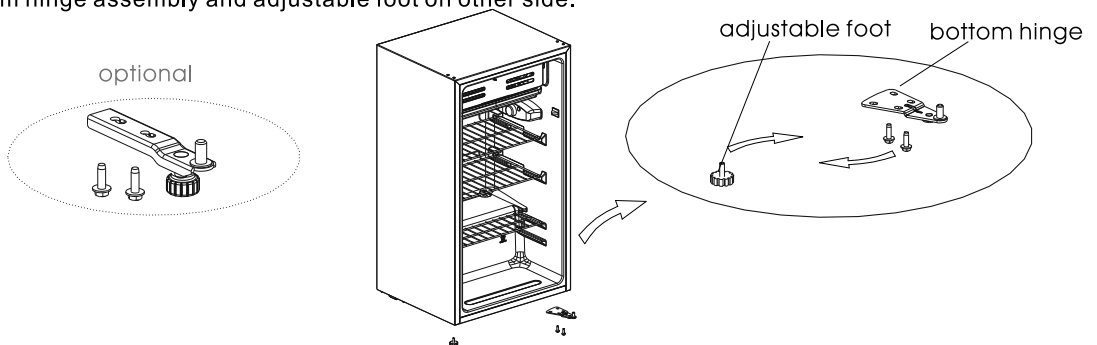
- 1) Power off the refrigerator, and remove all objects from the door trays.
- 2) Fix the door with tape.



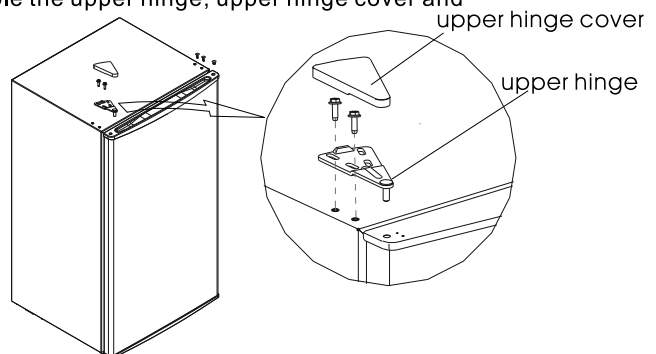
- 3) Dismantle the upper hinge cover, screws and upper hinge, and remove the plastic screw hole caps from the other side.



- 4) Dismantle the door and the bottom hinge assembly and adjustable foot, then assemble the bottom hinge assembly and adjustable foot on the other side.



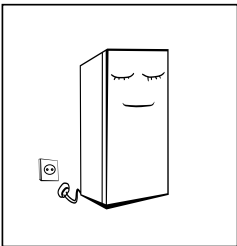
- 5) Put the door on the bottom hinge and assemble the upper hinge, upper hinge cover and plastic screw hole caps successively.



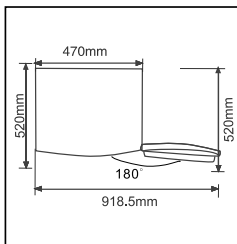
2.4 Changing the Light(optional)

- Disconnecting the power supply before carrying out the bulb replacement
- Hold and remove the light bulb cover.
- Dismantle the old bulb by unscrewing it counterclockwise.replace by a new bulb (Max. 15W) by screwing it clockwise, and make sure it is fixed in the bulb holder tightly.
- Reassemble the light cover and re-connect your Fridge to the power supply.

2.5 Starting to use



- Before initial start, keep the refrigerator still for half an hour before connecting it to power supply.
- Before putting any fresh or frozen foods, the refrigerator shall have run for 2-3 hours, or for above 4 hours in summer when the ambient temperature is high.



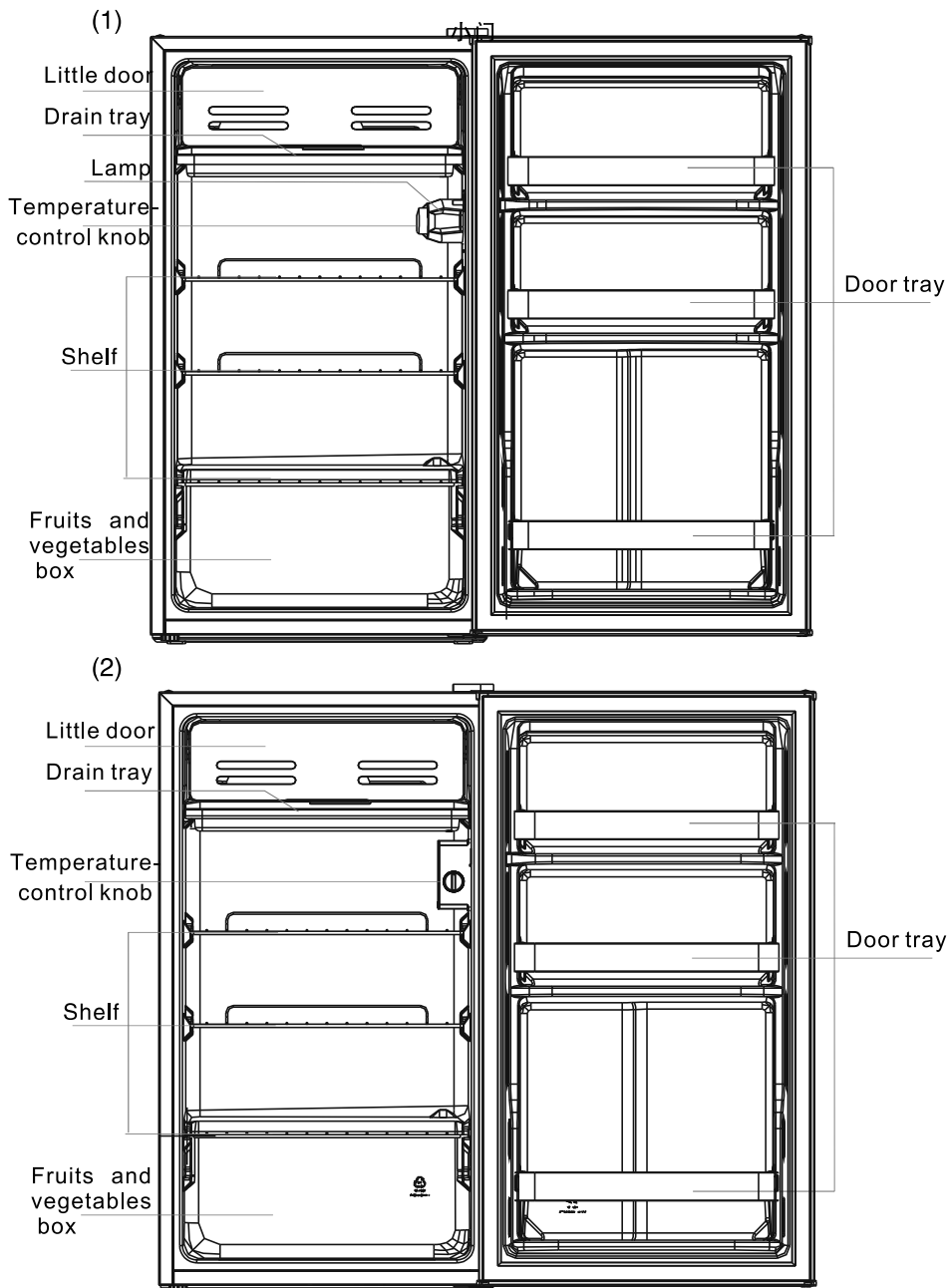
- Spare enough space for convenient opening of the doors and drawers or statement by the distributor.

2.6 Energy saving tips

- The appliance should be located in the coolest area of the room, away from heat producing appliances or heating ducts, and out of the direct sunlight.
- Let hot foods cool to room temperature before placing in the appliance. Overloading the appliance forces the compressor to run longer. Foods that freeze too slowly may lose quality, or spoil.
- Be sure to wrap foods properly, and wipe containers dry before placing them in the appliance. This cuts down on frost build-up inside the appliance.
- Appliance storage bin should not be lined with aluminum foil, wax paper, or paper toweling. Liners interfere with cold air circulation, making the appliance less efficient.
- Organize and label food to reduce door openings and extended searches. Remove as many items as needed at one time, and close the door as soon as possible.

3 Structure and functions

3.1 Key components



⚠ (The picture above is only for reference. The actual configuration will depend on the physical product or statement by the distributor)

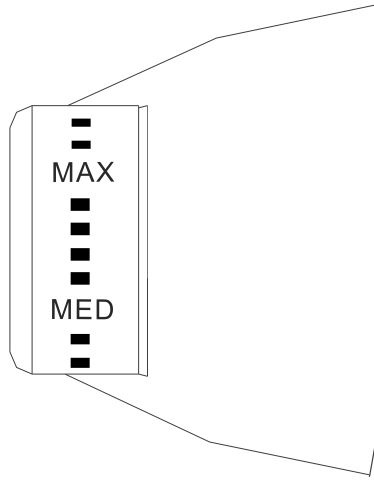
Refrigerating chamber

- The Refrigerating Chamber is suitable for storage of a variety of fruits, vegetables, beverages and other food consumed in the short term.
- Cooking foods shall not be put in the refrigerating chamber until cooled to room temperature.
- Foods are recommended to be sealed up before putting into the refrigerator.
- The glass shelves can be adjusted up or down for a proper storage space and easy use.

Note: Storage of too much food during operation after the initial connection to power may adversely affect the freezing effect of the refrigerator. Foods stored shall not block the air outlet; or otherwise the freezing effect will also be adversely affected.

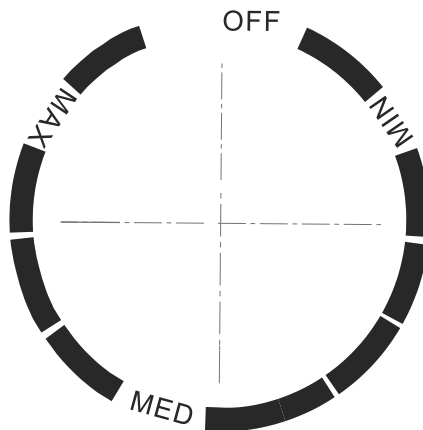
3.2 Functions

(1)



! (The picture above is only for reference. The actual configuration will depend on the physical product or statement by the distributor)

(2)



! (The picture above is only for reference. The actual configuration will depend on the physical product or statement by the distributor)

- Turn the temperature control knob to MAX, the internal temperature of the refrigerator becomes lower.
- Turn the temperature control knob to MIN, the internal temperature of the refrigerator becomes higher.
- The letter on the knob only represents the level, but does not mean the specific temperature, the "OFF" means stop working.

NOTE:Please adjusting and using between "MAX"and"MIN".

4. Maintenance and care of the refrigerator

4.1 Overall cleaning

- Dusts behind the refrigerator and on the ground shall be timely cleaned to improve the cooling effect and energy saving. The interior of the refrigerator should be cleaned regularly to avoid odor. Soft towels or sponge dipped in water and non-corrosive neutral detergents are suggested for cleaning. The freezer of shall be finally cleaned with clean water and dry cloth. Open the door for natural drying before the power is turned on.
- Do not use hard brushes, clean steel balls, wire brushes, abrasives, such as toothpastes, organic solvents (such as alcohol, acetone, banana oil, etc.), boiling water, acid or alkaline items clean refrigerator considering that this may damage the fridge surface and interior.
- Do not rinse with water so as not to affect the electrical insulation properties.



⚠ Please unplug the refrigerator for defrost and cleaning.

4.2 Defrosting

- Power off the refrigerator.
- Remove the food from the refrigerator and place it properly to prevent food from melting.
- Clear the drain pipe (to use soft materials to prevent damage to the liner), Prepare the water containers for defrosting.
(pay attention to clean the compressor compartment water draining tray, Avoding overflow to the ground).
- You can use the natural temperature for the natural defrost, you can also use the ice shovel to eliminate the frost (to use plastic or wooden ice shovel, for avoding damage to the liner or pipe)
- You can also use the appropriate amount of hot water to speed up the defrost, with a dry towel to dry the water after defrosting.
- After defrosting, put back the foods in cabinet , and power on the refrigerator.

4.3 Out of operation

- Power failure: In case of power failure, even if it is in summer, foods inside the appliance can be kept for several hours; during the power failure, the times of door opening shall be reduced, and no more fresh food shall be put into the appliance.
- Long-time nonuse: The appliance shall be unplugged and then cleaned; then the doors are left open to prevent odor.
- Moving: Before the refrigerator is moved, take all objects inside out, fix the glass partitions, vegetable holder, freezing chamber drawers and etc. with tape, and tighten the leveling feet; close the doors and seal them with tape. During moving, the appliance shall not be laid upside down or horizontally, or be vibrated; the inclination during movement shall be no more than 45°.

⚠ The appliance shall run continuously once it is started. Generally, the operation of the appliance shall not be interrupted; or otherwise the service life may be impaired

5. Trouble shooting

5.1 You may try to solve the following simple problems by yourself.
If them cannot be solved, please contact the after-sales department.

Failed operation	<p>Check whether the appliance is connected to power or whether the plug is in well contact</p> <p>Check whether the voltage is too low</p> <p>Check whether there is a power failure or partial circuits have tripped</p>
Odor	<p>Odorous foods shall be tightly wrapped</p> <p>Check whether there is any rotten food</p> <p>Clean the inside of the refrigerator</p>
Long-time operation of the compressor	<p>Long operation of the refrigerator is normal in summer when the ambient temperature is high</p> <p>It is not suggestible having too much food in the appliance at the same time</p> <p>Food shall get cool before being put into the appliance</p> <p>The doors are opened too frequently</p>
Light fails to get lit	<p>Check whether the refrigerator is connected to power supply and whether the illuminating light is damaged</p> <p>Have the light replaced by a specialist</p>
Doors cannot be properly closed	<p>The door is stuck by food packages Too much food is placed</p> <p>The refrigerator is tilted</p>
Loud noise	<p>Check whether the floor is level and whether the refrigerator is placed stably</p> <p>Check whether accessories are placed at proper locations</p>
Door seal fails to be tight	<p>Remove foreign matters on the door seal</p> <p>Heat the door seal and then cool it for restoration (or blow it with an electrical drier or use a hot towel for heating)</p>
Water pan overflows	<p>There is too much food in the chamber or food stored contains too much water, resulting in heavy defrosting</p> <p>The doors are not closed properly, resulting in frosting due to entry of air and increased water due to defrosting</p>
Hot housing	<p>Heat dissipation of the built-in condenser via the housing, which is normal</p> <p>When housing becomes hot due to high ambient temperature, storage of too much food or shutdown of the compressor is shut down, provide sound ventilation to facilitate heat dissipation</p>
Surface condensation	<p>Condensation on the exterior surface and door seals of the refrigerator is normal when the ambient humidity is too high. Just wipe the condensate with a clean towel.</p>
Abnormal noise	<p>Buzz: The compressor may produce buzzes during operation, and the buzzes are loud particularly upon start or stop. This is normal.</p> <p>Creak: Refrigerant flowing inside of the appliance may produce creak, which is normal.</p>

Умови гарантії:

Завод гарантує нормальну роботу виробу протягом 12 місяців з моменту його продажу за умов дотримання споживачем правил експлуатації і догляду, передбачених цією інструкцією. Термін служби виробу 5 років.

Щоб уникнути непорозумінь, переконливо просимо Вас уважно вивчити Інструкцію з експлуатації, умови гарантійних зобов'язань, перевірити правильність заповнення гарантійного талона. Гарантійний талон дійсний тільки за наявності правильно та чітко зазначених: моделі, серійного номера виробу, дати продажу, чітких відбитків печаток фірми-продавця, підпису покупця. Модель та серійний номер виробу повинні відповідати зазначенням у гарантійному талоні. При порушенні цих умов, а також у випадку, коли дані, зазначені в гарантійному талоні змінені, стерті або переписані, гарантійний талон визнається недійсним.

Налаштування та установка (монтаж, підключення тощо) виробу, описані в документації, що додається до нього, можуть бути виконані як самим користувачем, так і фахівцями УСЦ відповідного профілю і фірм-продавців (на платній основі). При цьому особа (організація), що встановила виріб, несе відповідальність за правильність і якість установки (налаштування). Просимо Вас звернути увагу на важливість правильної установки виробу як для його надійної роботи, так і для отримання гарантійного та безкоштовного сервісного обслуговування. Вимагайте від спеціаліста з налаштування внести всі необхідні відомості про установку до гарантійного талона.

У разі виходу виробу з ладу протягом гарантійного терміну експлуатації з вини виробника, власник має право на безкоштовний гарантійний ремонт при пред'явленні правильно заповненого гарантійного талона, виробу в заводській комплектації та упаковці до гарантійної майстерні або до місця придбання. Задоволення претензій споживача через провину виробника проводиться відповідно до закону України «Про захист прав споживачів». При гарантійному ремонті термін гарантії продовжується на час ремонту та пересилання.

Условия гарантии:

Завод гарантирует нормальную работу изделия в течение 12-ти месяцев с момента ее продажи при условии соблюдения потребителем правил эксплуатации и ухода, предусмотренных данной инструкцией.

Срок службы изделия 5 лет. Во избежание недоразумений убедительно просим Вас внимательно изучить Инструкцию по эксплуатации, условия гарантийных обязательств, проверить правильность заполнения гарантийного талона. Гарантийный талон действителен только при наличии правильно и четко указанных: модели, серійного номера изделия, даты продажи, четких печатей фирмы-продавца, подписи покупателя. Модель и серийный номер изделия должны соответствовать указанным в гарантийном талоне.

При нарушении этих условий, а также в случае, когда данные, указанные в гарантийном талоне изменены, стерты или переписаны, гарантийный талон признается недействительным. Настройка и установка (сборка, подключение и т.п.) изделия, описанными в документации, прилагаемой к нему, могут быть выполнены как самим пользователем, так и специалистом сервисного центра соответствующего профиля и фирм-продавцов (на платной основе). При этом лицо (организация), установившее изделие, несет ответственность за правильность и качество установки (настройки). Просим Вас обратить внимание на значимость правильной установки изделия, как для его надежной работы, так и для получения гарантийного и бесплатного сервисного обслуживания. Требуется от специалиста по установке внести все необходимые сведения об установке в гарантийный талон.

В случае выхода изделия из строя в течение гарантийного срока эксплуатации по вине изготовителя, владелец имеет право на бесплатный гарантийный ремонт при пред'явлении верно заполненного гарантийного талона, изделия в заводской комплектации и упаковке в гарантийной мастерской. Удовлетворение претензий потребителя из-за вины производителя производится в соответствии с законом Украины «О защите прав потребителя». При гарантийном ремонте срок гарантии продлевается на время ремонта и пересылки.

Warranty conditions:

The plant guarantees normal operation of the product within 12 months from the date of the sale, provided that the consumer complies with the rules of operation and care provided by this Manual.

Service life of the product is 5 years. In order to avoid any misunderstanding we kindly ask you to carefully study the Owner's Manual, the terms of warranty, and check the correctness of filling the Warranty Card. The Warranty Card is valid only if the following information is correctly and clearly stated: model, serial number of the product, date of sale, clear seals of the company-seller, signature of the buyer. The model and serial number of the product must correspond to those specified in the Warranty Card.

If these terms are violated, and if the information specified in the Warranty Card is changed, erased or rewritten, the Warranty Card is considered invalid. Setup and installation (assembly, connection, etc.) of the appliance are described in the attached documentation; they can be carried out both by the user, and by specialists having the necessary qualification sent by USC or selling companies (on a paid basis). In this case, the person (the institution) installing the appliance shall be responsible for the correctness and quality of installation (setup). Please pay attention to the importance of the correct installation of the appliance, both for its reliable operation, and for obtaining warranty and free service. Require the installation specialist to enter all the necessary information about the installation in the Warranty Card.

In case of failure of the appliance during the warranty period by the fault of the manufacturer, the owner is entitled to free warranty repair upon presentation of the correctly filled Warranty Card together with the appliance in the factory configuration packed in the original packaging to the warranty workshop or the place of its purchase. Satisfaction of the customer's claim due to the fault of the manufacturer shall be made in accordance with the law of the Ukraine «On Protection of Consumers' Rights». In the case of warranty repair the warranty period shall be extended for the period of repair and shipment.

ГАРАНТІЙНИЙ ТАЛОН ARDESTO

Шановний Покупець! Вітаємо Вас з придбанням приладу торговельної марки ARDESTO, який був розроблений та виготовлений у відповідності до найвищих стандартів якості, та дякуємо Вам за те, що Ви обрали саме цей прилад.

Просимо Вас зберігати талон протягом гарантійного періоду. При купівлі виробу вимагайте повного заповнення гарантійного талону.

1. Гарантійне обслуговування здійснюється лише за наявності правильно і чітко заповненого оригінального гарантійного талону, у якому вказані: модель виробу, дата продажу, серійний номер, термін гарантійного обслуговування, та печатки фірми-продавця.*
2. Строк служби побутової техніки складає 5 років.
3. Виріб призначений для використання у споживчих цілях. У разі використання виробу в комерційній діяльності продавець/виробник не несуть гарантійних зобов'язань, сервісне обслуговування виконується на платній основі.
4. Гарантійний ремонт виконується впродовж терміну, вказаного в гарантійному талоні на виріб, в уповноваженому сервіс-центрі на умовах та в строки, визначені чинним законодавством України.
5. Виріб знімається з гарантії у випадку порушення споживачем правил експлуатації, викладених в інструкції з виробу.
6. Виріб знімається з гарантійного обслуговування у випадках:
 - використання не за призначенням та не у споживчих цілях;
 - механічні пошкодження;
 - пошкодження, що виникли у наслідок потрапляння всередину виробу сторонніх предметів, речовин, рідин, комах;
 - пошкодження, що викликані стихійними лихами (дощем, вітром, блискавкою та ін.), пожежею, побутовими факторами (надмірна вологість, запиленість, агресивне середовище та ін.);
 - пошкодження, що викликані невідповідністю параметрів живлення, кабельних мереж державним стандартам та інших подібних факторів;
 - при експлуатації обладнання в електромережі з відсутнім єдиним контуром заземлення;
 - при порушенні пломб встановлених на виробі;
 - відсутності серійного номера пристрою, або неможливості його ідентифікувати.
7. Гарантія не розповсюджується на витратні матеріали та аксесуари, а також фільтри, полиці, ящики, підставки та інші ємності для зберігання продуктів.
8. Термін гарантійного обслуговування складає 12 місяців з дня продажу.

* Відривні талони на технічне обслуговування надаються авторизованим сервісним центром.

Комплектність виробу перевірено. Із умовами гарантійного обслуговування ознайомлений, претензій не маю.

Підпис покупця _____

Авторизований сервісний центр ІП «І-АР-СІ»
Адреса: вул. Марка Вовчка, 18-А, Київ, 04073, Україна
Тел.: 0 800 300 345; (044) 230 34 84; 390 55 12
www.erc.ua/service

Інформація про виріб

Виріб

Модель

Серійний номер

Інформація про продавця

Назва торгової організації

Адреса

Дата продажу

Штамп продавця

Талони на гарантійне обслуговування

Талон № 3

Штамп продавця

Дата звернення

Причина
пошкодження

Дата
виконання

Талон № 2

Штамп продавця

Дата звернення

Причина
пошкодження

Дата
виконання

Талон № 1

Штамп продавця

Дата звернення

Причина
пошкодження

Дата
виконання

ARDESTO