

# ARDESTO

ВИННА ШАФА  
Інструкція з експлуатації

ВИННЫЙ ШКАФ  
Инструкция по эксплуатации

WINE COOLER  
Instruction manual



WCBI-M19

## ЗМІСТ

---

1. ЗАХОДИ БЕЗПЕКИ.....	3
1.1 ПОПЕРЕДЖЕННЯ .....	3
1.2 ЗНАЧЕННЯ ПОПЕРЕДЖУВАЛЬНИХ СИМВОЛІВ.....	5
1.3 ПОПЕРЕДЖЕННЯ ЩОДО ЕЛЕКТРОЖИВЛЕННЯ .....	5
1.4 ПОПЕРЕДЖЕННЯ ЩОДО ВИКОРИСТАННЯ.....	6
1.5 ПОПЕРЕДЖЕННЯ ЩОДО РОЗМІЩЕННЯ ПРЕДМЕТІВ .....	7
1.6 ІНШІ ПОПЕРЕДЖЕННЯ .....	7
1.7 ПОПЕРЕДЖЕННЯ ЩОДО УТИЛІЗАЦІЇ.....	7
2. ПРАВИЛЬНЕ ВИКОРИСТАННЯ ВИННОЇ ШАФИ .....	8
2.1 КОМПОНЕНТИ .....	8
2.2 РЕГУЛЮВАННЯ ТЕМПЕРАТУРИ .....	9
2.3 РОЗМІЩЕННЯ .....	10
2.4 ПОЧАТОК ВИКОРИСТАННЯ .....	11
2.5 ВСТАНОВЛЕННЯ РУЧКИ .....	11
2.6 ПЕРЕВІШУВАННЯ ДВЕРЦЯТ.....	12
2.7 РОЗТАШУВАННЯ ПЛЯШОК.....	14
2.8 ПРАКТИЧНІ ПОРАДИ ЩОДО ЗБЕРІГАННЯ ВИНА .....	15
2.9 ТЕМПЕРАТУРА ВИНА .....	15
2.10 ПОРАДИ З ЕНЕРГОЕФЕКТИВНОСТІ .....	15
3 ДОГЛЯД ЗА ВИННОЮ ШАФОЮ .....	16
3.1 ВИМКНЕННЯ ЖИВЛЕННЯ .....	16
3.2 ПРИПИНЕННЯ ВИКОРИСТАННЯ.....	16
3.3 ОЧИЩЕННЯ ВИННОЇ ШАФИ.....	16
4 ВИРІШЕННЯ ПРОБЛЕМ.....	17

## КОМПЛЕКТАЦІЯ

---

- винна шафа
- енергетична етикетка
- мікрофіша
- інструкція з експлуатації (вміщує гарантійний талон)
- полиці різного типу (кількість і тип уточнюйте у фірми-продавця)

## 1. ЗАХОДИ БЕЗПЕКИ

---

### 1.1 Попередження



**Попередження:** ризик загоряння/легкозаймисті матеріали

Цей прилад призначений для використання в побуті, зокрема в приміщеннях для персоналу в магазинах, офісах та інших робочих середовищах; готелях, мотелях та інших приміщеннях житлового типу; для кейтерингу та інших послуг громадського харчування.

Діти від 8 років і старше, особи з обмеженими фізичними, сенсорними або розумовими здібностями, а також люди, які не мають достатнього досвіду чи знань, можуть використовувати прилад тільки в тому випадку, якщо вони перебувають під наглядом або пройшли інструктаж з безпечного використання пристрою та розуміють можливі небезпеки.

Переконайтеся, що діти не використовують прилад як іграшку.

Чищення та технічне обслуговування пристрою може провадитися тільки дорослими, або дитиною 8 років і старше під наглядом дорослого.

У разі пошкодження кабелю живлення, для уникнення небезпеки зверніться в авторизований сервісний центр для здійснення ремонту приладу.

Не зберігайте у цьому приладі вибухонебезпечні речовини, такі як аерозольні балончики з займистими матеріалами.

Після завершення використання і перед проведенням технічного обслуговування прилад повинен бути відключеним від розетки.

**ПОПЕРЕДЖЕННЯ:** не заблокуйте вентиляційні отвори іншими предметами.

**ПОПЕРЕДЖЕННЯ:** не використовуйте механічні пристрої або інші засоби для прискорення процесу розморожування, крім рекомендованих виробником.

**ПОПЕРЕДЖЕННЯ:** не пошкоджуйте контур циркуляції холодоагенту.

**ПОПЕРЕДЖЕННЯ:** не використовуйте електричні пристрої всередині відділень винної шафи, якщо вони не рекомендовані виробником.

**ПОПЕРЕДЖЕННЯ:** будь ласка, утилізуйте прилад відповідно до місцевих правил, оскільки в ньому використовуються легкозаймистий газ і холодоагент.

**ПОПЕРЕДЖЕННЯ:** перед встановленням приладу переконайтеся, що кабель живлення не пошкоджений та його не було затиснуто.

**ПОПЕРЕДЖЕННЯ:** не розміщуйте додаткові розетки або джерела живлення на задній панелі пристрою.

**ПОПЕРЕДЖЕННЯ:** не використовуйте подовжувачі або незаземлені адаптери.

**НЕБЕЗПЕКА:** ризик потрапляння дитини всередину приладу. Перш ніж утилізувати старий прилад (винна шафа, холодильник, морозильна камера), необхідно:

- Зняти дверцята приладу;

- Залишити полиці на місці, щоб діти не могли безперешкодно потрапити всередину приладу.

**ДІТИ** не повинні гратися з приладом.

**ПОПЕРЕДЖЕННЯ:** щоб уникнути небезпеки через нестійкість приладу, він повинен бути встановлений відповідно до інструкції.

**ПОПЕРЕДЖЕННЯ:** дозволяється підключення тільки до водопроводу (для приладу з функцією виготовлення льоду).

**ПОПЕРЕДЖЕННЯ:** для запобігання потрапляння дитини всередину приладу, розташуйте прилад у недоступному для дітей місці.



## 1.2 Значення попереджувальних символів



Заборонено

Недотримання інструкцій з цим знаком може призвести до пошкодження приладу або загрози для безпеки користувачів.



Попередження

Символ позначає дії і способи поведінки, які повинні бути чітко виконані. Недотримання інструкцій з цим знаком може призвести до пошкодження приладу або загрози для безпеки користувачів.

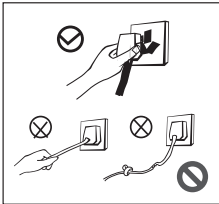


Зверніть увагу

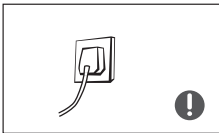
Символ позначає інструкції, на які потрібно особливо звернути увагу. Недостатня обережність може призвести до травмування користувача та пошкодження приладу.

Інструкція з експлуатації містить багато важливої інформації щодо заходів безпеки, яких необхідно дотримуватися.

## 1.3 Попередження щодо електроживлення



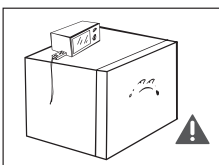
- При відключенні винної шафи не тягніть за кабель живлення. Тримайте за вилку, від'єднайте кабель від розетки.
- З метою безпеки уникайте пошкоджень кабелю живлення, а також не використовуйте пошкоджений кабель.
- Ремонт пошкодженого кабелю живлення повинен здійснюватися виключно персоналом авторизованого сервісного центру.



- Кабель живлення повинен тісно входити в розетку, в іншому разі існує ризик виникнення пожежі. Переконайтесь, що заземлювальний провід розетки живлення з'єднаний із заземлювальною лінією.



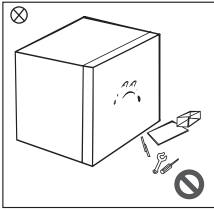
- Перекрийте клапан витоку газу, а потім відкрийте всі двері й вікна у разі витоку газу. Не вимикайте винну шафу чи інші електричні прилади, оскільки це може призвести до пожежі.



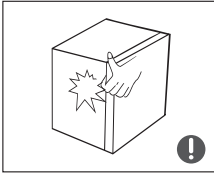
- З метою безпеки не встановлюйте на винну шафу інші електричні прилади, якщо вони не рекомендовані виробником. Не використовуйте прилад у закритому просторі (наприклад, коморі).

Примітка: зображення наведені лише для довідки; реальний пристрій може відрізнятися від зображень.

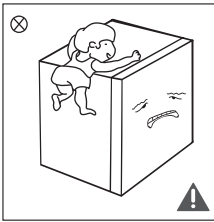
## 1.4 Попередження щодо використання



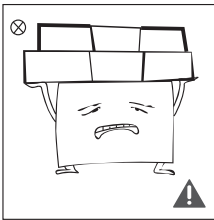
- Не розбирайте та не ремонтуйте винну шафу самостійно, оскільки це може призвести до пошкодження контуру холодоагенту. Технічне обслуговування приладу має проводитися персоналом авторизованого сервісного центру.
- Ремонт пошкодженого кабелю живлення повинен здійснюватися виключно персоналом авторизованого сервісного центру.



- Зазори між дверцятами і основним відсіком приладу невеликі, тому не вставляйте руки в ці ділянки, щоб уникнути травмування. Обережно зачиняйте дверцята приладу, оскільки предмети, що містяться всередині, можуть впасти.



- Не дозволяйте дітям гратися пакувальними матеріалами, які можуть призвести до удушення! Не дозволяйте дітям забиратися на холодильник, це може призвести до травмування.
- Не використовуйте спрей або рідину для очищення приладу. Не ставте прилад у вологих місцях, де він може бути оббризканий водою.
- Не використовуйте корпус, дверцята або інші частини винної шафи як опору.



- Не кладіть важкі предмети на прилад, оскільки вони можуть впасти під час відкривання або закривання дверцят, що може спричинити травмування.
- Витягніть вилку з розетки у разі відключення електроенергії чи необхідності очищення. Не підключайте винну шафу до мережі живлення протягом п'яти хвилин, щоб уникнути пошкоджень компресора через низку послідовних запусків.

## 1.5 Попередження щодо розміщення предметів



- Щоб уникнути пошкодження винної шафи або виникнення пожежі, не розмішуйте всередині приладу легкозаймисті, вибухонебезпечні та агресивні речовини.

- Не розташовуйте вогнебезпечні предмети біля винної шафи, щоб уникнути виникнення пожежі.



- Цей побутовий прилад призначений виключно для зберігання вина. Відповідно до вимог безпеки, винна шафа не має використовуватися для зберігання інших речовин, наприклад, біологічних зразків, медикаментів тощо.

## 1.6 Інші попередження

1. Винна шафа для вина може працювати з перебоями, коли здійснюється розморожування вмісту або підвищення температури вина у приладі.
2. Не перевищуйте рекомендований виробниками вина строк зберігання продукції.
3. Уникайте надмірного підвищення температури вина при розморожуванні приладу.
4. Підвищення температури вина під час ручного розморожування, обслуговування або очищення може скоротити термін його зберігання.
5. Зберігайте ключі від дверцят в недоступному для дітей місці, щоб запобігти потраплянню дитини всередину приладу.

## 1.7 Попередження щодо утилізації



Холодоагент і циклопентановий пінопластовий матеріал, які використовуються для пристрою, є легкозаймистими, тому прилад повинен зберігатися (навіть якщо він не використовується) подалі від джерел вогню. Утилізація приладу має здійснюватися компанією, що має відповідну кваліфікацію.



Прилад не повинен утилізуватися внаслідок спалювання, щоб уникнути шкоди для довкілля або іншої небезпеки.

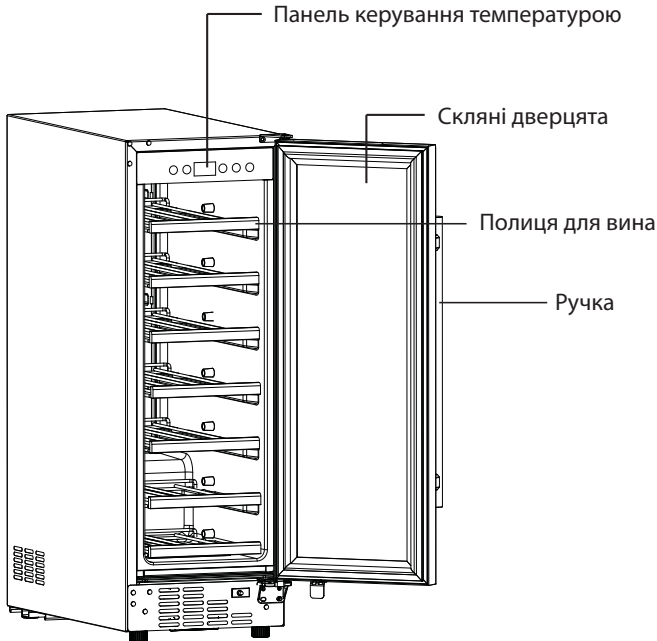


Належна утилізація цього продукту:

Це маркування означає, що цей прилад не повинен утилізуватися разом із побутовим сміттям. Для запобігання можливої шкоди довкіллю або здоров'ю людини через неконтрольовану утилізацію відходів слід сприяти раціональному повторному використанню матеріальних ресурсів. Для утилізації приладу використовуйте системи повторного використання і збору або зв'яжіться з продавцем, у якого був придбаний цей продукт, для отримання інформації щодо подальшої утилізації.

## 2 Правильне використання винної шафи

### 2.1 Компоненти



- Температура у винній шафі  $+5...+18^{\circ}\text{C}$ . Дозволяється зберігати лише невідкрите пляшкове вино (червоне, біле, рожеве).
- Не зберігайте їжу в приладі, щоб запобігти утворенню бактерій.
- Будь ласка, зберігайте внутрішню частину винної шафи сухою, споживайте вино у пляшках до закінчення його терміну придатності.

### 2.2 Регулювання температури



Примітка: зображення наведені лише для довідки; реальний пристрій може відрізнятися від зображень.

### ► **Панель керування**

Під час першого увімкнення приладу дисплей підсвічуватиметься протягом 3 секунд і прозвучить сигнал запуску, після чого на дисплеї відобразиться нормальний стан роботи. Температура роботи приладу, встановлена за замовчуванням становить + 12 °С. На цифровому дисплеї відображається встановлена температура, а також код помилки у разі виникнення несправності. У нормальному режимі роботи (якщо дверцята закрито і не здійснюється жодна дія), панель керування перестає підсвічуватися за 30 секунд.

**⚠** Винна шафа оснащена сенсорною панеллю керування. Для керування легенько торкайтеся до клавiш. Не торкайтеся до панелі гострими предметами. Прилад не повинен розташовуватися в середовищі високого магнітного поля та підвищеної вологості. В іншому разі винна шафа може функціонувати зі збоями.



### ► **Кнопка очікування**

Натисніть і утримуйте протягом 5 секунд Кнопку очікування, щоб увійти (вийти) в (з) режиму очікування.

### ► **Освітлення**



Натисніть Кнопку освітлення для увімкнення освітлення в приладі. Після натискання кнопки прозвучить звуковий сигнал. Внутрішнє освітлення спрацьовує після відкриття дверцят винної шафи. Після закриття дверцят освітлення вимикається. Освітлення також можна увімкнути вручну, натиснувши на Кнопку освітлення. В цьому разі освітлення не вимикатиметься після закриття дверцят.

### ► **Перемикання шкал температур (°C, °F)**

Натисніть кнопки Збільшення температури  та Зменшення температури  одночасно, щоб перемикати шкалу температури (°C або °F). Встановлена шкала відобразиться на дисплеї.

**⚠** Діапазон температури роботи винної шафи: +5...+18 °C. )

### ► **Налаштування температури**

Натисніть кнопку Збільшення температури  для підвищення на 1 °C (або °F). Після блокування винна шафа працюватиме у встановленому режимі температури. Натисніть кнопку Зменшення температури  для зниження на 1 °C (або °F). Після блокування винна шафа працюватиме у встановленому режимі температури.

### ► **Функція пам'яті**

Прилад підтримує функцію пам'яті. Після увімкнення прилад продовжить працювати у такому самому режимі що й до вимкнення.

### ► **Сигнал відкриття дверей**

У разі відкриття дверей протягом понад 120 секунд, прозвучить звукова сигналізація. Щоб скасувати сигналізацію, натисніть на будь-яку кнопку.

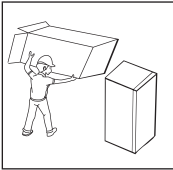
**► Індикація несправності**

Сповіднення на дисплеї свідчить про помилку приладу.

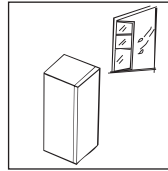
Код помилки	Опис
E1	Несправність датчика температури
E2	Несправність зв'язку
E6	Сигналізація про високу температуру

У разі появи однієї з помилок, не розбирайте прилад самостійно. Зверніться в авторизований сервісний центр для обслуговування приладу.

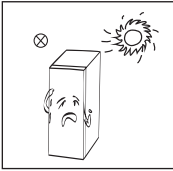
**2.3 Розміщення**



● Перед використанням видаліть всі пакувальні матеріали, зокрема нижні подушки, пінопластові втулки та стрічки всередині приладу. Зніміть захисну плівку з дверця і корпусу.



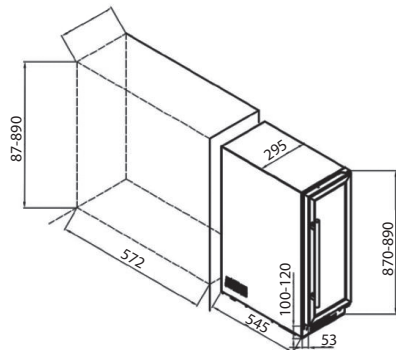
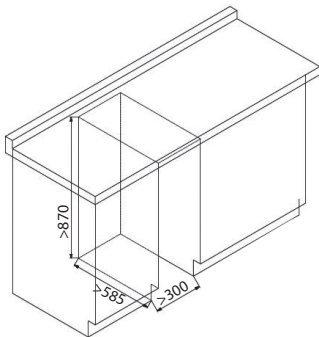
● Розташуйте прилад у добре провітрюваному приміщенні. Поверхня, де встановлюється прилад, має бути рівною і міцною (для вирівнювання покрутіть опорне колесо вліво або вправо).



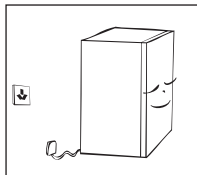
● Розташуйте прилад подалі від джерел тепла і прямих сонячних променів.

**Вбудовування приладу**

Це винна шафа вбудованого типу. Для ефективної циркуляції повітря не перекривайте вентиляційні отвори.



## 2.4 Початок використання

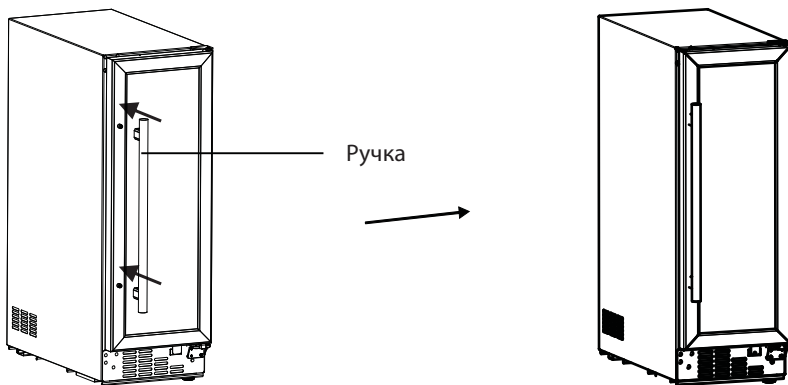


- Після розміщення приладу не вмикайте його ще протягом півгодини.
- Очистіть внутрішню камеру перед першим використанням.
- Не підключайте прилад до електронного енергозберігаючого роз'єму та перетворювача, який може перетворити постійний струм у змінний (наприклад, системи сонячної енергії, корабельної мережі).
- При роботі компресора на задній частині приладу можуть утворюватися краплі води або льоду. Не протирайте їх, розморожена вода буде збиратися в зливому резервуарі, а потім випаровуватися.

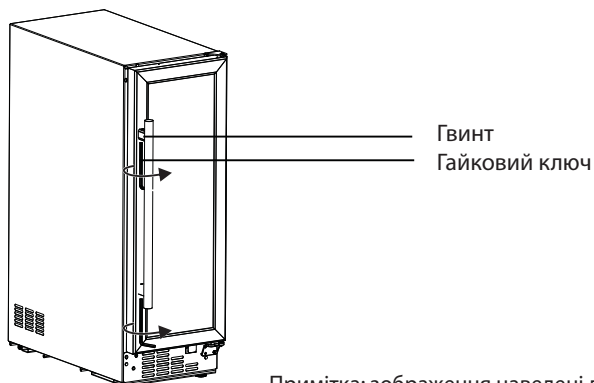
## 2.5 Встановлення ручки

Виберіть одну з наступних інструкцій зі встановлення ручки відповідно до ваших потреб.

1) Прикріпіть ручку до скляних дверцят за допомогою двох гвинтів.

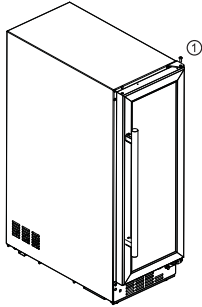


2) Зафіксуйте ручку за допомогою гайкового ключа.

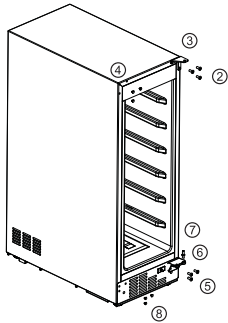


Примітка: зображення наведені лише для довідки; реальний пристрій може відрізнитися від зображень.

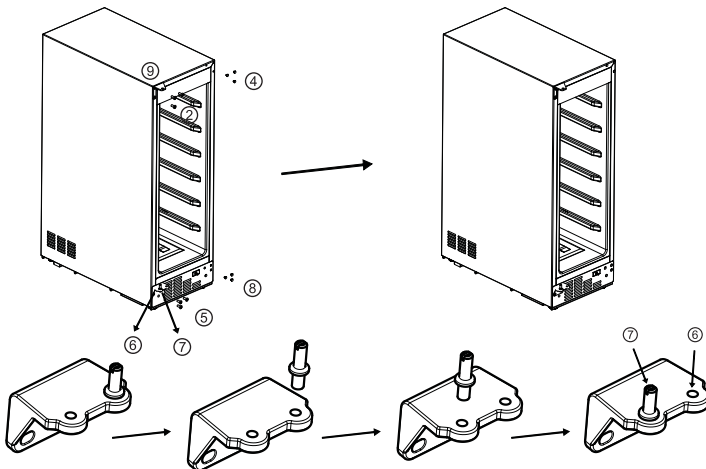
## 2.6 Перевішування дверцят



1. Демонтуйте верхню праву петлю ① і зніміть двері.

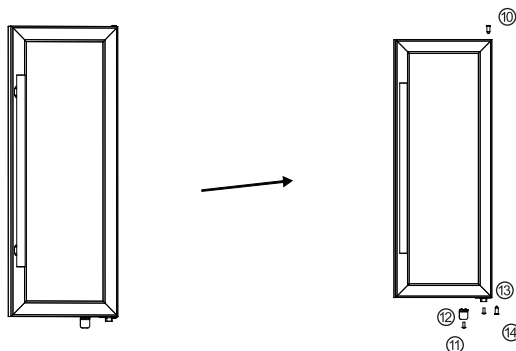


2. Відкрутіть три гвинти, розташовані зверху праворуч ②, верхню праву петлю, три пластикові ковпачки ④ у верхньому лівому куті, три гвинти ⑤ нижньої петлі, саму петлю ⑥, її завіс і три пластикові ковпачки внизу ліворуч ⑧.

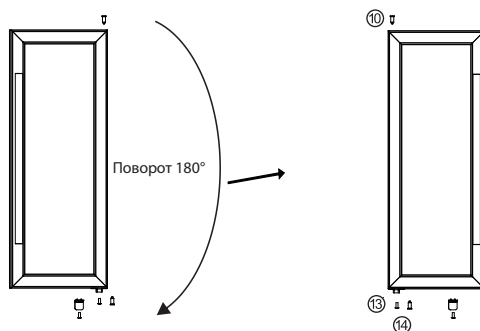


3. Знайдіть верхню ліву петлю ⑨ у сумці для аксесуарів, і зафіксуйте її у верхньому лівому куті за допомогою гвинтів і встановіть пластикові ковпачки ④, уже зняті в попередньому кроці, у верхній кут праворуч. Встановіть нижній завіс ⑦ у лівий отвір петлі ⑥ і закріпіть його за допомогою гвинтів ⑤, а потім встановіть пластикові ковпачки ⑥ у нижньому правому куті корпусу.

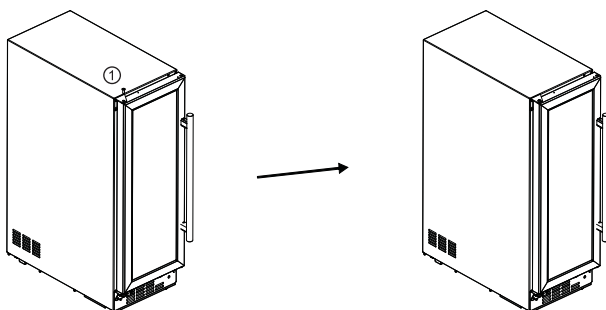




4. Відкрутіть верхній завіс ⑩, гвинти в нижній частині ⑪, блок освітлення ⑫, опору дверей ⑬, гвинти та нижній завіс ⑭.



5. Поверніть скляні двері на 180° і встановіть верхній завіс ⑩ дверей у лівому верхньому положенні, опору дверей ⑬, а також гвинти та нижній завіс ⑭ у ліве нижнє положення.

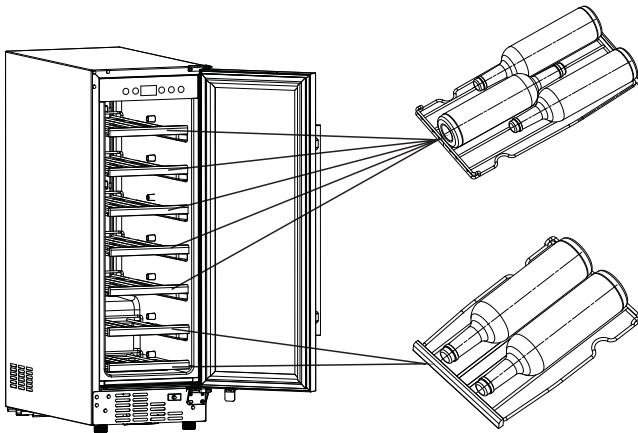
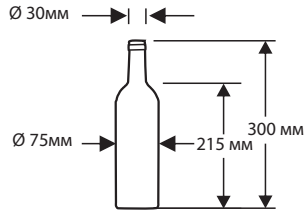


6. Встановіть скляні двері на нижню петлю вертикально і зафіксуйте за допомогою гвинтів ①. Після завершення перевішування дверей, будь ласка, зберігайте демонтований верхній шарнір для подальшого використання.

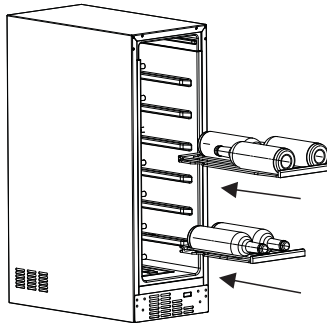
Примітка: зображення наведені лише для довідки; реальний пристрій може відрізнятися від зображень.

## 2.7 Розташування пляшок

- Стежте, щоб пляшки не торкалися до задньої стінки шафи з метою підтримки правильної циркуляції повітря.
- Місткість винної шафи може відрізнятись залежно від розмірів пляшок.



Розмістіть полицки з пляшками відповідно до вказівок



Примітка: зображення наведені лише для довідки; реальний пристрій може відрізнятись від зображень.

## 2.8 Практичні поради щодо зберігання вина

- Не зберігайте пляшкове вино у звичайному холодильнику.
- Розміщуючи пляшку у винній шафі, стежте, щоб корок відкритої пляшки завжди був змоченим у вині.
- Полиця відкритого типу не скасовує циркуляцію повітря. Вологість, що утворюється на пляшках може швидко висихати.
- Перед вживанням вина витримайте його при кімнатній температурі: рожеве вино – протягом 2-5 годин, червоне вино – 4-5 годин. Біле вино можна подавати одразу. Ігристе вино завжди зберігається у винній шафі і виймається безпосередньо перед вживанням.
- Зауважте, що температура вина завжди нижча за ідеальну температуру подачі, оскільки температура вина одразу підніметься на 1-2 °C при виливанні в посудину.

## 2.9 Температура вина

Смак вина залежить від оптимальної температури подачі; температура визначає його аромат. Нижче рекомендована температура вина під час подачі:

Тип вина	Температура подачі
Bordeaux red	+18°C
Louis Family dry red wine/Barolo	+17°C
Burgundy red/Bordeaux red	+16°C
Port	+15°C
Young Burgundy red	+14°C
Young red wine	+12°C
Young Beaujolais/all white wines with little residual sugar	+11°C
Old white wines/Chardonnay	+10°C
Sherry	+9°C
Young white wines from late vintage	+8°C
White wines Loire/Entre-deux-Mers	+7°C

## 2.10 Поради з енергоефективності

- Винна шафа повинна розміщуватися в сухому і добре провітрюваному приміщенні. Прилад не повинен розміщуватися під прямими сонячними променями або біля джерел тепла (радіатор опалення, плита тощо).
- Намагайтеся скоротити час відкриття дверцят винної шафи.

## 3 Догляд за винною шафою

### 3.1 Вимкнення живлення

Відключіть від джерела живлення, щоб вимкнути прилад.

### 3.2 Припинення використання

Якщо винна шафа не використовується протягом тривалого періоду:

1. Вимкніть живлення;
2. Очистіть прилад;
3. Залиште дверцята відкритими.



### 3.3 Очищення винної шафи

- Регулярно прибирайте пил за приладом для забезпечення ефективного охолодження та енергозбереження.
- Регулярно перевіряйте прокладку дверцят на наявність сміття. Очистіть прокладку дверцят м'якою тканиною, змоченою у м'якому миючому засобі.
- Регулярно очищуйте внутрішній відсік, щоб запобігти появі неприємного запаху.
- Перед очищенням вимкніть живлення приладу, вийміть напої і полиці.
- Для очищення внутрішньої частини використовуйте м'яку тканину з губкою, змоченою у теплій воді (1 л) з двома ложками харчової соди. Потім промийте прилад водою і висушіть м'якою тканиною. Після очищення відчиніть дверцята і дайте внутрішній частині висохнути, перш ніж знову вмикати живлення.
- Регулярно очищуйте важкодоступні ділянки приладу (вузькі зазори та стики) м'якою ганчіркою, м'якою щіткою тощо. Щоб уникнути накопичення забруднювачів та бактерій у цих ділянках використовуйте допоміжні засоби (наприклад, тонкі палички).
- Не використовуйте мило, агресивні миючі засоби, порошки, спреї, оскільки вони можуть спричинити появу запахів у внутрішній частині приладу та забруднити вино.
- Очищуйте полиці м'якою тканиною, змоченою у м'якому миючому засобі. Потім промийте водою і висушіть м'якою тканиною.
- Не занурюйте дерев'яну стійку для вина у воду для запобігання розтріскування та по появи плісняви після потрапляння вологи. Очищуйте дерев'яну стійку сухою м'якою ганчіркою.
- Протріть зовнішню поверхню приладу м'якою тканиною, змоченою у воді з м'яким миючим засобом, а потім витріть насухо.
- Не використовуйте жорсткі щітки, дротяні щітки, абразивні речовини (наприклад, зубні паста), органічні розчинники (такі як спирт, ацетон тощо), киплячу воду, кислотні лужні предмети, які можуть пошкодити поверхню і зовнішній вигляд приладу. Кипляча вода та органічні розчинники, такі як бензол, можуть деформувати деталі винної шафи.

- Під час чищення не змивайте пил і бруд безпосередньо водою та іншими рідинами, щоб уникнути короткого замикання. Рідина не повинна потрапляти на елементи керування та освітлення.

#### 4. Вирішення проблем

Прилад не працює	Перевірте, чи прилад підключено до електромережі, а також рівень напруги. Перевірте мережу на наявність збоїв у постачанні електроенергії або спрацювання запобіжників.
Тривала робота компресора	Тривала робота компресора нормальна влітку, коли температура повітря вища. Не рекомендовано зберігати занадто багато продуктів у винній шафі. Уникайте частого відкривання дверцят.
Не спрацьовує освітлення	Перевірте прилад на наявність пошкоджень освітлення.
Шумна робота	Перевірте рівень підлоги і стійкість приладу, а також правильність розташування елементів у внутрішній частині винної шафи.
Нагрівання корпусу/ Утворення конденсату	Корпус може нагріватися влітку, коли температура повітря вища. Це нормальне явище. Конденсація може утворюватися, коли вологість навколишнього середовища достатньо висока. Протріть конденсат чистим рушником.
Сторонній шум/ Гудіння/Стукіт	Потік холодоагенту може виробляти сторонній звук, це нормальне явище, що не впливає на ефект охолодження. Робота компресора може супроводжуватися гудінням, особливо при запуску або вимиканні. Електромагнітний клапан або електричний перемикач можуть скрипіти, це нормальне явище, що не впливає на роботу приладу.

## СОДЕРЖАНИЕ

---

1. МЕРЫ БЕЗОПАСНОСТИ.....	19
1.1 ПРЕДУПРЕЖДЕНИЯ .....	19
1.2 ЗНАЧЕНИЕ ПРЕДУПРЕДИТЕЛЬНЫХ СИМВОЛОВ .....	21
1.3 ПРЕДУПРЕЖДЕНИЯ ПО ЭЛЕКТРОПИТАНИЮ .....	21
1.4 ПРЕДУПРЕЖДЕНИЯ ПО ИСПОЛЬЗОВАНИЮ.....	22
1.5 ПРЕДУПРЕЖДЕНИЯ ПО РАЗМЕЩЕНИЮ ПРЕДМЕТОВ .....	23
1.6 ДРУГИЕ ПРЕДУПРЕЖДЕНИЯ.....	23
1.7 ПРЕДУПРЕЖДЕНИЯ ПО УТИЛИЗАЦИИ .....	23
2. ПРАВИЛЬНОЕ ИСПОЛЬЗОВАНИЕ ВИННОГО ШКАФА.....	24
2.1 КОМПОНЕНТЫ.....	24
2.2 РЕГУЛИРОВКА ТЕМПЕРАТУРЫ .....	24
2.3 РАЗМЕЩЕНИЕ.....	26
2.4 НАЧАЛО ИСПОЛЬЗОВАНИЯ .....	27
2.5 РАСПОЛОЖЕНИЕ БУТЫЛКИ .....	27
2.6. ПЕРЕВЕШИВАНИЯ ДВЕРИ.....	28
2.7. РАСПОЛОЖЕНИЕ БУТЫЛКИ .....	30
2.8 ПРАКТИЧЕСКИЕ СОВЕТЫ ПО ХРАНЕНИЮ ВИНА .....	31
2.9 ТЕМПЕРАТУРА ВИНА .....	31
2.10 СОВЕТЫ ПО ЭНЕРГОЭФФЕКТИВНОСТИ .....	31
3 УХОД ЗА ВИННЫМ ШКАФОМ.....	32
3.1 ОТКЛЮЧЕНИЕ ПИТАНИЯ .....	32
3.2 ПРЕКРАЩЕНИЕ ИСПОЛЬЗОВАНИЯ .....	32
3.3 ОЧИСТКА ВИННОГО ШКАФА.....	32
4 РЕШЕНИЕ ПРОБЛЕМ.....	33

## КОМПЛЕКТАЦИЯ

---

- винный шкаф
- энергетическая этикетка
- микрофиша
- инструкция по эксплуатации (вмещает гарантийный талон)
- полки разного типа (количество и тип уточняйте у фирмы-продавца)

## 1. МЕРЫ БЕЗОПАСНОСТИ

---

### 1.1 Предупреждения



**Предупреждение:** риск возгорания/легковоспламеняющиеся материалы

Этот прибор предназначен для использования в быту и, в частности в помещениях для персонала в магазинах, офисах и других рабочих средах; отелях, мотелях и других помещениях жилого типа; для кейтеринга и других услуг общественного питания.

Дети от 8 лет и старше, лица с ограниченными физическими, сенсорными или умственными способностями, а также люди, не имеющие достаточного опыта или знаний, могут использовать прибор только в том случае, если они находятся под наблюдением или прошли инструктаж по безопасному использованию устройства и понимают возможные опасности.

Убедитесь, что дети не используют прибор в качестве игрушки.

Уход и обслуживание устройства может производиться только взрослыми, или ребенком 8 лет и старше под наблюдением взрослого.

Убедитесь, что дети не используют прибор в качестве игрушки.

Уход и обслуживание устройства может производиться только взрослыми, или ребенком 8 лет и старше под наблюдением взрослого.

В случае повреждения шнура питания его замену, во избежание опасности, должен проводить производитель, сервисная служба или аналогичный квалифицированный персонал.

Не храните в этом приборе взрывоопасные вещества, такие как аэрозольные баллончики с воспламеняющимися материалами.

После завершения использования и перед проведением технического обслуживания прибор должен быть отключенным от сети.

**ПРЕДУПРЕЖДЕНИЕ:** не блокируйте вентиляционные отверстия другими предметами.

**ПРЕДУПРЕЖДЕНИЕ:** не используйте механические устройства или другие средства для ускорения процесса размораживания, кроме рекомендованных производителем.

**ПРЕДУПРЕЖДЕНИЕ:** не повредите контур циркуляции хладагента .

**ПРЕДУПРЕЖДЕНИЕ:** не используйте электрические устройства внутри винного шкафа, если они не рекомендованы производителем.

**ПРЕДУПРЕЖДЕНИЕ:** пожалуйста, утилизируйте прибор согласно местным правилам, поскольку в нем используются легковоспламеняющийся газ и хладагент.

**ПРЕДУПРЕЖДЕНИЕ:** перед установкой прибора убедитесь, что кабель питания не поврежден и его не было зажато.

**ПРЕДУПРЕЖДЕНИЕ:** не оставляйте дополнительные розетки или источника питания на задней панели устройства.

**ПРЕДУПРЕЖДЕНИЕ:** не используйте удлинители или незаземленные адаптеры.

**ОПАСНОСТЬ:** риск попадания младенцев и внутрь прибора. Перед утилизацией старый прибор (винный шкаф, холодильник, морозильная камера), необходимо:

- Снять дверцу;

- Оставить полки на месте, чтобы дети не могли беспрепятственно попасть внутрь прибора.

**ДЕТИ** не должны играть с прибором.

**ПРЕДУПРЕЖДЕНИЕ:** чтобы избежать опасности из-за неустойчивости прибора, он должен быть установлен в соответствии с инструкцией.

**ПРЕДУПРЕЖДЕНИЕ:** разрешается подключение только к водопроводу (для прибора с функцией изготовления льда).

**ПРЕДУПРЕЖДЕНИЕ:** для предотвращения попадания младенцев и внутрь прибора, располагайте прибор в недоступном для детей месте.



## 1.2 Значение предупредительных символов



Запрещено

Несоблюдение инструкций с этим знаком может привести к повреждению прибора или угрозы для безопасности пользователей.



Предупреждение

Символ обозначает действия и способы поведения, которые должны быть четко выполнены. Несоблюдение инструкций с этим знаком может привести к повреждению прибора или угрозы для безопасности пользователей.

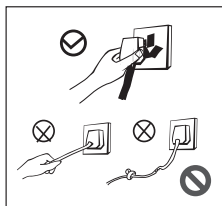


Обратите внимание

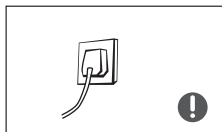
Символ обозначает инструкции, на которые нужно обратить внимание. Недостаточная осторожность может привести к травмам и повреждению устройства.

Инструкция по эксплуатации содержит много важной информации относительно мер безопасности, которых необходимо придерживаться.)

## 1.3 Предупреждения по электропитанию



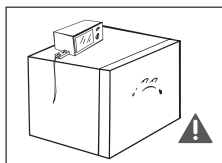
- При отключении винного шкафа не тяните за кабель питания. Держа за вилку, отсоедините кабель от розетки.
- В целях безопасности избегайте повреждений кабеля питания, а также не используйте поврежденный кабель.
- Ремонт поврежденного кабеля питания должен осуществляться исключительно персоналом авторизованного сервисного центра.



- Кабель питания должен тесно входить в розетку, иначе существует риск возникновения пожара. Убедитесь, что заземляющий провод розетки питания соединен с заземляющей линией.



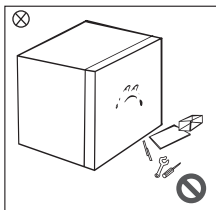
- Перекройте клапан утечки газа, откройте все двери и окна в случае утечки газа. Не выключайте винный шкаф или другие электрические приборы, так как это может привести к пожару.



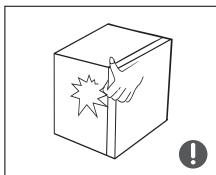
- В целях безопасности не устанавливайте на винный шкаф другие электрические приборы, если они не рекомендованы производителем. Не используйте прибор в закрытом пространстве (например, кладовой).

Примечание: изображения приведены только для справки; реальное устройство может отличаться от изображений.

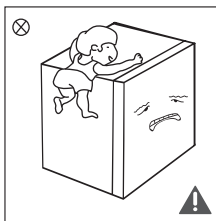
## 1.4 Предупреждения по использованию



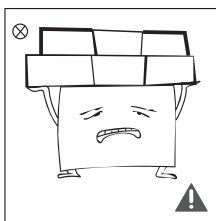
- Не разбирайте и не ремонтируйте винный шкаф самостоятельно, поскольку это может привести к повреждению контура хладагента. Техническое обслуживание прибора должно проводиться персоналом авторизованного сервисного центра.
- Ремонт поврежденного кабеля питания должен осуществляться исключительно персоналом авторизованного сервисного центра.



- Не позволяйте детям играть упаковочными материалами, которые могут привести к удушью! Не позволяйте детям забираться на холодильник, это может привести к травме.



- Не используйте спрей или жидкость для очистки прибора. Не ставьте прибор во влажных местах, где он может быть обрызган водой.
- Не используйте корпус, дверца или другие части винного шкафа в качестве опоры.
- Не ставьте тяжелые предметы на прибор, так как они могут упасть при открытии и закрытии дверей, что может привести к травмированию.



- Выньте вилку из розетки в случае отключения электроэнергии или необходимости очистки. Не подключайте винный шкаф к сети в течение пяти минут, чтобы избежать повреждений компрессора через ряд последовательных запусков.

## 1.5 Предупреждения по размещению предметов



- Во избежание повреждения винного шкафа или возникновения пожара не размещайте внутри прибора легковоспламеняющиеся, взрывоопасные и агрессивные вещества.
- Не размещайте огнеопасные предметы внутри прибора во избежание возникновения пожара.



- Этот бытовой прибор предназначен исключительно для хранения вина. Согласно требованиям безопасности, винный шкаф не должен использоваться для хранения других веществ, например, биологических образцов, медикаментов и тому подобное.

## 1.6 Другие предупреждения

1. Винный шкаф для вина может работать с перебоями, когда осуществляется размораживания содержания или повышение температуры вина.
2. Не превышайте рекомендуемые производителями вина срок хранения продукции.
3. Избегайте чрезмерного повышения температуры вина при размораживании прибора.
4. Повышение температуры вина во время ручного размораживания, обслуживания или очистки может сократить срок его хранения.
5. Храните ключи от дверей в недоступном для детей месте, чтобы предотвратить попадание ребенка внутрь прибора.

## 1.7 Предупреждения по утилизации



Хладагент и циклопентановая пенопластовый материал, используемые для устройства, являются легковоспламеняющимися, поэтому прибор должен храниться (даже если он не используется) вдали от источников огня. Утилизация прибора должна осуществляться компанией, имеющей соответствующую квалификацию.



Прибор не должен утилизироваться в результате сжигания, чтобы избежать вреда для окружающей среды или другой опасности.



Правильная утилизация этого продукта:

Эта маркировка означает, что этот прибор не должен утилизироваться вместе с бытовым мусором. Для предотвращения возможного вреда для окружающей среде или здоровью людей при неконтролируемой утилизации отходов следует содействовать рациональному повторному использованию материальных ресурсов. Для утилизации прибора используйте системы возврата и сбора или свяжитесь с продавцом, у которого был приобретен этот продукт, для получения информации о дальнейшей утилизации.

## 2 Правильное использование винного шкафа

### 2.1 Компоненты



Примечание: изображения приведены только для справки; реальное устройство может отличаться от изображений.

- Температура в винном шкафу +5...+18 °С. Разрешается хранить только неоткрытое бутылочное вино (красное, белое, розовое).
- НЕ храните пищу в приборе, чтобы предотвратить образование бактерий.
- Пожалуйста, сохраняйте внутреннюю часть винного шкафа сухой, употребляйте вино в бутылках до окончания его срока годности.

### 2.2 Регулировка температуры



Примечание: изображения приведены только для справки; реальное устройство может отличаться от изображений.

### ▶ **Панель управления**

При первом включении прибора дисплей подсвечивается в течение 3 секунд и прозвучит сигнал запуска, после чего на дисплее будет отображаться нормальное состояние работы. Температура работы прибора, установленная по умолчанию составляет + 12 °С. На цифровом дисплее отображается установленная температура, а также код ошибки в случае возникновения неисправности. В нормальном режиме работы (если дверца закрыта и не осуществляется ни одно действие), панель управления перестает подсвечиваться через 30 секунд.

**⚠** Винный шкаф оснащен сенсорной панелью управления. Для управления легко коснитесь клавиш. Не прикасайтесь к панели острыми предметами. Прибор не должен находиться в среде высокого магнитного поля и повышенной влажности, иначе винный шкаф может работать со сбоями.



### ▶ **Кнопка ожидания**

Нажмите и удерживайте в течение 5 секунд Кнопку ожидания, чтобы войти (выйти) в (из) в режиме ожидания. Режим ожидания активен в течение 30 секунд.

### ▶ **Освещение**



Нажмите Кнопку освещения для включения освещения в приборе. После нажатия кнопки прозвучит звуковой сигнал. Внутреннее освещение срабатывает после открытия дверцы винного шкафа. После закрытия дверцы освещения отключается. Освещение можно включить вручную, нажав на Кнопку освещения. В этом случае освещение не выключается после закрытия дверцы.

### ▶ **Переключение шкал температур (° C, ° F)**

Нажмите кнопку Увеличение температуры  и Уменьшение температуры  одновременно, чтобы переключать шкалу температуры (°C или °F). Установленная шкала отобразится на дисплее.

( **⚠** Диапазон температуры работы винного шкафа: +5...+18 °С. )

### ▶ **Настройка температуры**

Нажмите кнопку Увеличение температуры  для повышения на 1 °С (или °F). После блокировки винный шкаф будет работать в установленном режиме температуры. Нажмите кнопку Уменьшение температуры  для снижения на 1 °С (или °F). После блокировки винный шкаф будет работать в установленном режиме температуры.

### ▶ **Функция памяти**

Прибор поддерживает функцию памяти. После включения прибор продолжит работать в тех же параметрах, что и до выключения.

### ▶ **Сигнал открытия дверей**

В случае открытия дверей в течение более 120 секунд, прозвучит звуковая сигнализация. Чтобы отменить сигнализацию, нажмите на любую кнопку.

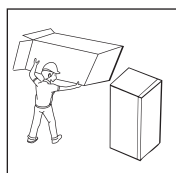
### ► Индикация неисправности

Оповещения на дисплее свидетельствуют про ошибку прибора.

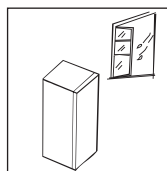
Код ошибки	Описание
E1	Неисправность датчика температуры
E2	Неисправность связи
E6	Сигнал про высокую температуру

В случае появления одной из ошибок, не разбирайте прибор самостоятельно. Обратитесь в авторизованный сервисный центр для обслуживания прибора.

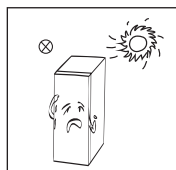
### 2.3 Размещение



- Перед использованием удалите все упаковочные материалы, в частности нижние подушки, пенопластовые втулки и ленту внутри прибора. Снимите защитную пленку с двери и корпуса.



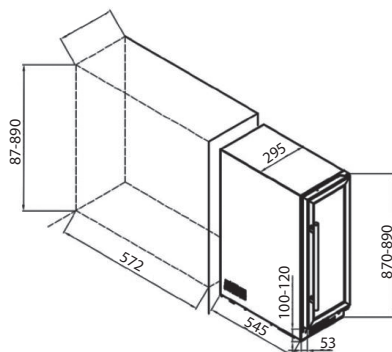
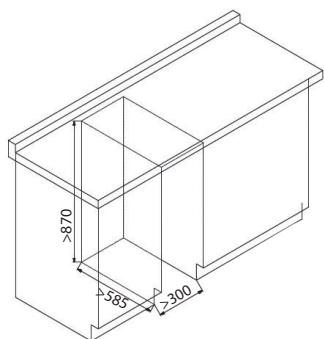
- Разместите прибор в хорошо проветриваемом помещении. Поверхность, где устанавливается прибор, должна быть ровной и прочной (для выравнивания покрутите опорное колесо влево или вправо).



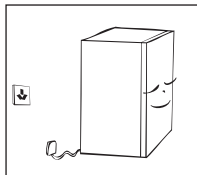
- Разместите прибор подальше от источников тепла и прямых солнечных лучей.

### Встраивание прибора

Этот винный шкаф встроенного типа. Для эффективной циркуляции воздуха не перекрывайте вентиляционные отверстия.



## 2.4 Начало использования

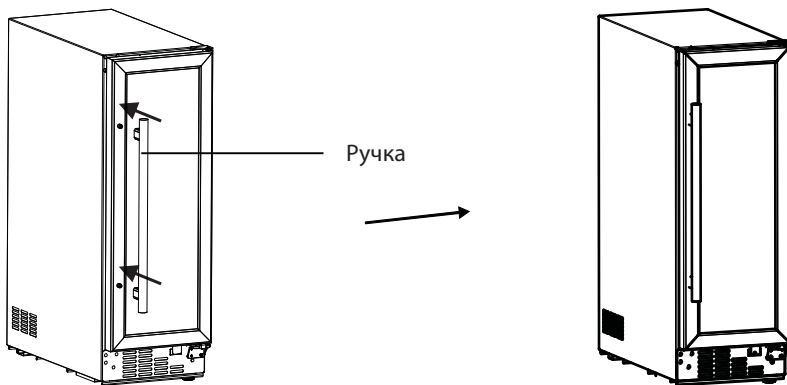


- После размещения прибора не включайте его еще в течение получаса.
- Очистите внутреннюю камеру перед первым использованием.
- Не подключайте прибор к электронному энергосберегающему разьему и преобразователю, который может превратить постоянный ток в переменный (например, к системам солнечной энергии, корабельных сетей).
- При работе компрессора на задней части прибора могут образовываться капли воды или льда. Не протирайте их, размороженная вода будет собираться в сливном резервуаре, а затем испаряться.

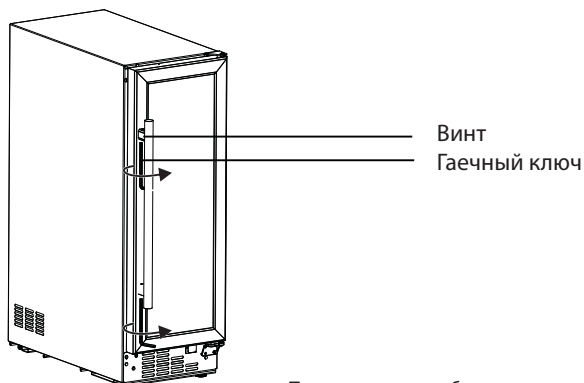
## 2.5 Установка ручки

Выберите одну из следующих инструкций по установке ручки в соответствии с вашими потребностями.

- 1) Прикрепите ручку к стеклянной дверце с помощью двух винтов.

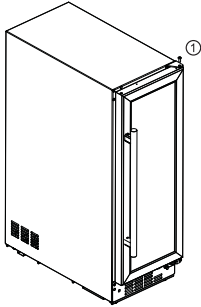


- 2) Зафиксируйте ручку с помощью гаечного ключа.

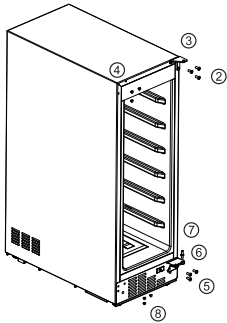


Примечание: изображения приведены только для справки; реальное устройство может отличаться от изображений.

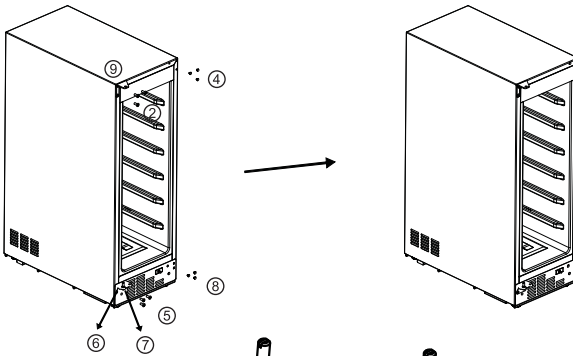
## 2.6 Перевешивания двери



1. Демонтируйте верхнюю правую петлю ① и снимите дверь.

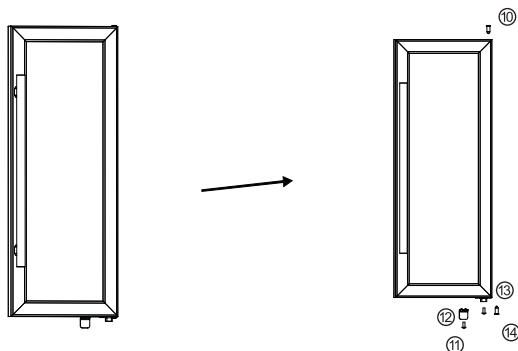


2. Открутите три винта, расположенные сверху справа ②, верхнюю правую петлю, три пластиковые колпачки ④ в верхнем левом углу, три винта ⑤ нижней петли, самую петлю ⑥, завес и три пластиковые колпачки внизу слева ⑥.

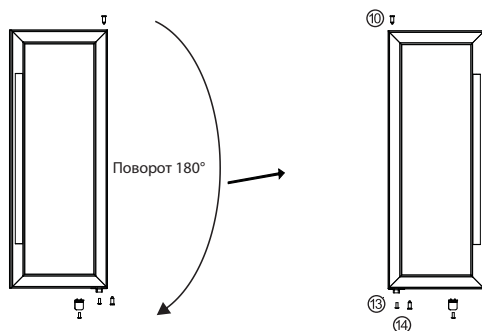


3. Найдите верхнюю левую петлю ⑨ в сумке для аксессуаров, и зафиксируйте ее в верхнем левом углу с помощью винтов и установите пластиковые колпачки ④, снятые при предыдущем действии в верхний угол справа. Установите нижний завес ⑦ в левое отверстие петли ⑥ и закрепите его при помощи винтов ⑤, а затем установите пластиковые колпачки ⑥ в нижнем правом углу корпуса.

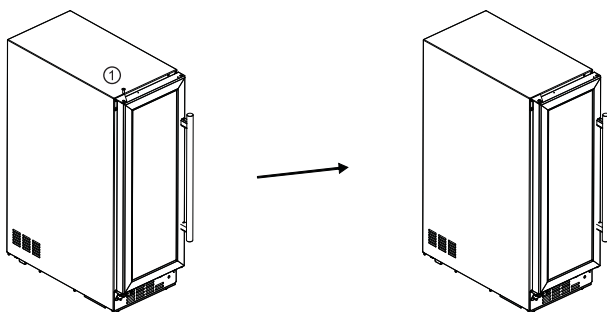




4. Открутите верхний завес <sup>⑩</sup>, винты в нижней части <sup>⑪</sup>, блок освещения <sup>⑫</sup>, опору дверей <sup>⑬</sup>, винты и нижней петель <sup>⑭</sup>.



5. Поверните стеклянные двери на 180° и установите верхний завес <sup>⑩</sup> дверей в левом верхнем положении, опору дверей <sup>⑬</sup>, а также винты и нижнюю петлю <sup>⑭</sup> в левое нижнее положение.

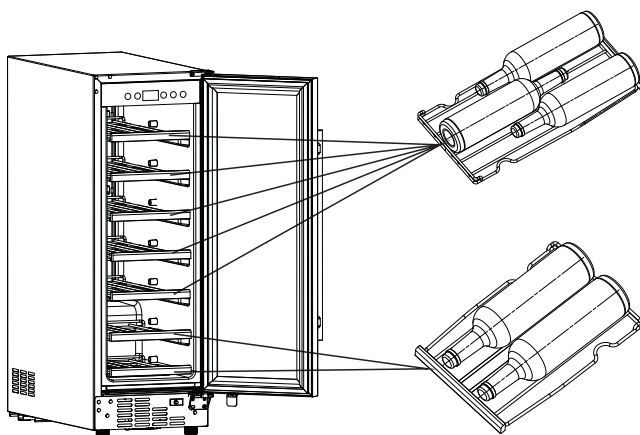
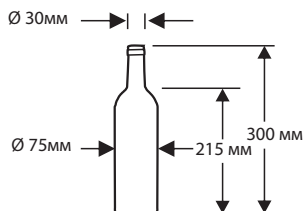


6. Установите стеклянные двери на нижнюю петлю вертикально и зафиксируйте с помощью винтов <sup>①</sup>. После завершения перевешивания двери, пожалуйста, сохраняйте демонтированный верхний шарнир для дальнейшего использования.

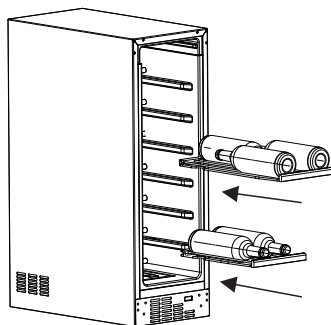
Примечание: изображения приведены только для справки; реальное устройство может отличаться от изображений.

## 2.7 Расположение бутылок

- Следите, чтобы бутылки не прикасались к задней стенке шкафа с целью поддержки правильной циркуляции воздуха.
- Вместимость винного шкафа может отличаться в зависимости от размеров бутылок.



Разместите полочки с бутылками в соответствии с указаниями



Примечание: изображения приведены только для справки; реальное устройство может отличаться от изображений.

## 2.8 Практические советы по хранению вина

- Не храните бутылочное вино в обычном холодильнике.
- Размещая бутылку в винном шкафу, следите, чтобы пробка открытой бутылки всегда была смоченной в вине.
- Полка открытого типа не отменяет циркуляцию воздуха. Влажность, что образуется на бутылках может быстро высыхать.
- Перед употреблением вина выдержите его при комнатной температуре: розовое вино - в течение 2-5 часов, красное вино - 4-5 часов. Белое вино можно подавать сразу. Игристое вино всегда хранится в винном шкафу и вынимается непосредственно перед употреблением.
- Температура вина всегда ниже идеальной температуры подачи, поскольку температура вина сразу поднимется на 1-2 °С при выливании в сосуд.

## 2.9 Температура вина

Вкус вина зависит от оптимальной температуры подачи; температура определяет его аромат. Ниже рекомендации по температуре вина во время подачи:

Тип вина	Температура подачи
Bordeaux red	+18°C
Louis Family dry red wine/Barolo	+17°C
Burgundy red/Bordeaux red	+16°C
Port	+15°C
Young Burgundy red	+14°C
Young red wine	+12°C
Young Beaujolais/all white wines with little residual sugar	+11°C
Old white wines/Chardonnay	+10°C
Sherry	+9°C
Young white wines from late vintage	+8°C
White wines Loire/Entre-deux-Mers	+7°C

## 2.10 Советы по энергоэффективности

- Винный шкаф должен размещаться в сухом и хорошо проветриваемом помещении. Прибор не должен размещаться под прямыми солнечными лучами или у источников тепла (радиатор отопления, плита и т.д.).
- Старайтесь сократить время открытия дверцы винного шкафа.

### 3. Уход за винным шкафом

#### 3.1 Отключение питания

Отключите от источника питания, чтобы выключить прибор.

#### 3.2 Прекращение использования

Если винный шкаф не используется в течение длительного периода:

1. Выключите прибор;
2. Очистите прибор;
3. Оставьте дверцу открытой.

#### 3.3 Очистка винного шкафа

- Регулярно убирайте пыль за прибором для обеспечения эффективного охлаждения и энергосбережения.
- Регулярно проверяйте прокладку дверцы на наличие мусора. Очистите прокладку дверцы мягкой тканью, смоченной в мягком моющем средстве.
- Регулярно очищайте внутренний отсек, чтобы предотвратить появление неприятного запаха.
- Перед очисткой выключите прибор, выньте напитки и полки.
- Для очистки внутренней части используйте мягкую ткань с губкой, смоченной в теплой воде (1 л) с двумя ложками пищевой соды. Затем промойте прибор водой и высушите мягкой тканью. После очистки откройте двери и дайте внутренней части высохнуть, прежде чем снова включать питание.
- Регулярно очищайте труднодоступные участки прибора (узкие зазоры и стыки) мягкой тряпкой, мягкой щеткой и т.п. Чтобы избежать накопления загрязнителей и бактерий в этих участках используйте вспомогательные средства (например, тонкие палочки).
- Не используйте мыло, агрессивные моющие средства, порошки, спреи, поскольку они могут вызвать появление запаха во внутренней части прибора и испортить вино.
- Очищайте полки мягкой тканью, смоченной в мягком моющем средстве. Затем промойте водой и высушите мягкой тканью.
- Погружать деревянную стойку для вина в воду для предотвращения растрескивания и появления плесени после попадания влаги. Очищайте деревянную стойку сухой мягкой тряпкой.
- Протрите внешнюю поверхность прибора мягкой тканью, смоченной в воде с мягким моющим средством, а затем вытрите насухо.
- Не используйте жесткие щетки, проволочные щетки, абразивные вещества (например, зубные пасты), органические растворители (такие как спирт, ацетон и т.п.), кипящую воду, кислотные щелочные предметы, которые могут повредить поверхность и внешний вид прибора. Кипящая вода и органические растворители, такие как бензол, могут деформировать детали винного шкафа.



- Во время чистки не смывайте пыль и грязь непосредственно водой и другими жидкостями, чтобы избежать короткого замыкания. Жидкость не должна попадать на элементы управления и освещения.

#### 4. Решение проблем

Прибор не работает	Проверьте, подключен ли прибор к электросети, а также уровень напряжения. Проверьте сеть на наличие сбоев или срабатывание предохранителей
Длительная работа компрессора	Длительная работа компрессора нормальная летом, когда температура воздуха выше. Не рекомендуется хранить слишком много продуктов в винном шкафу. Избегайте частого открывания дверей.
Не срабатывает освещения	Проверьте прибор на наличие повреждений освещения.
Шумная работа	Проверьте уровень пола и устойчивость прибора, а также правильность расположения элементов во внутренней части винного шкафа.
Нагрев корпуса/ Образование конденсата	Корпус может нагреваться летом, когда температура воздуха выше. Это нормальное явление. Конденсация может образовываться, когда влажность окружающей среды достаточно высока. Протрите конденсат чистым полотенцем.
Посторонний шум/ Гудение/Стук	Поток холодоагента может производить посторонний звук, это нормальное явление, не влияющее на эффект охлаждения. Работа компрессора может сопровождаться гудением, особенно при запуске или выключении. Электромагнитный клапан или электрический переключатель могут скрипеть, это нормальное явление, не влияющее на работу прибора .

## CONTENTS

---

1. SAFETY WARNING .....	35
1.1 WARNING .....	35
1.2 MEANING OF SAFETY WARNING SYMBOLS.....	37
1.3 ELECTRICITY RELATED WARNINGS.....	37
1.4 RELATED WARNING FOR USE.....	38
1.5 WARNINGS RELATED TO PLACING ITEMS .....	39
1.6 WARNINGS FOR ENERGY .....	39
1.7 WARNINGS RELATED TO DISPOSAL .....	39
2. PROPER USE OF WINE COOLER .....	40
2.1 NAMES OF COMPONENTS .....	40
2.2 TEMPERATURE CONTROL.....	40
2.3 PLACEMENT .....	42
2.4 START TO USE.....	42
2.5 HANDLE INSTALLATION.....	42
2.6. REVERSING THE DOOR SWING.....	43
2.7 THE ARRANGEMENT OF BOTTLE.....	46
2.8 PRACTICAL SKILLS FOR GRAPE WINE'S STORAGE .....	47
2.9 SERVING TEMPERATURE .....	47
2.10 ENERGY SAVING TIPS.....	47
3. MAINTENANCE OF WINE COOLER .....	48
3.1 DISCONNECT THE COOLER .....	48
3.2 STOP USING THE COOLER.....	48
3.3 CLEAN THE COOLER .....	48
4. TROUBLE SHOOTING .....	49

## EQUIPMENT

---

- Wine cooler
- Microfiche
- Energy label
- Instruction manual (Warranty card included)
- shelves of different types (quantity and type specify from the seller-firm)

## 1. SAFETY WARNING

---

### 1.1 Warning



**Warning:** risk of fire / flammable materials

**THIS** appliance is intended to be used in household and similar applications such as staff kitchen areas in shops, offices and other working environments; farm houses and by clients in hotels, motels and other residential type environments; bed and breakfast type environments; catering and similar non-retail applications.

**THIS** appliance is not intended for use by persons (including children) with reduced physical, sensory or mental capabilities, or lack of experience and knowledge, unless they have been given supervision or instruction concerning use of the appliance by a person responsible for their safety.)

**IF** the supply cord is damaged, it must be replaced by the manufacturer, its service agent or similarly qualified persons in order to avoid a hazard.

**DO** not store explosive substances such as aerosol cans with a flammable propellant in this appliance.

**THE** appliance has to be unplugged after use and before carrying out user maintenance on the appliance.

**WARNING:** Keep ventilation openings, in the appliance enclosure or in the built-in structure, clear of obstruction.

**WARNING:** Do not use mechanical devices or other means to accelerate the defrosting process, other than those recommended by the manufacturer.

**WARNING:** Do not damage the refrigerant circuit.

**WARNING:** Do not use electrical appliances inside the food storage compartments of the appliance, unless they are of the type recommended by the manufacturer.

**WARNING:** Please abandon the refrigerator according to local regulators for it use flammable blowing gas and refrigerant.

**WARNING:** When positioning the appliance, ensure the supply cord is not trapped or damaged.

**WARNING:** Do not locate multiple portable socket-outlets or portable power supplies at the rear of the appliance.

**DO** not use extension cords or ungrounded ( two prong ) adapters.

**DANGER:** Risk of child entrapment. Before you throw away your old refrigerator or freezer:

–Take off the doors.

–Leave the shelves in place so that children may not easily climb inside.

**THE** refrigerator must be disconnected from the source of electrical supply before attempting the installation of accessory.

**REFRIGERANT** and cyclopentane foaming material used for the appliance are flammable. Therefore, when the appliance is scrapped, it shall be kept away from any fire source and be recovered by a special recovering company with corresponding qualification other than be disposed by combustion, so as to prevent damage to the environment or any other harm.

**CHILDREN** should be supervised to ensure that they do not play with the appliance.

**FOR** EN standard: This appliance can be used by children aged from 8 years and above and persons with reduce physical sensory or mental capabilities or lack of experience and knowledge if they have been given supervision or instruction concerning use of the appliance in a safe way and understand the hazards involved. Children shall not play with the appliance. Cleaning and user maintenance shall not be made by children without supervision. Children aged from 3 to 8 years are allowed to load and unload refrigerating appliances.




**WARNING:** To avoid a hazard due to instability of the appliance, it must be fixed in accordance with the instructions.

**WARNING:** Connect to potable water supply only. (Suitable for ice making machine)

**TO** Prevent A Child From Being Entrapped, Keep Out Of Reach Of Children And Not In The Vicinity Of Freezer (Or Refrigerator)." (Suitable for products with locks)

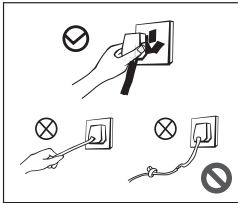


## 1.2 Meaning of safety warning symbols

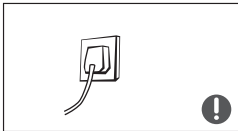
	<p>The symbols indicate prohibited matters, and those behaviors are forbidden. Non-compliance with the instructions may result in product damages or endanger the personal safety of users.</p>
	<p>The symbols indicate matters that must be followed, and those behaviors must be strictly executed in line with the operation requirements. Non-compliance with the instructions may result in product damages or endanger the personal safety of users.</p>
	<p>The symbols indicate matters to pay attention to, and these behaviors shall be specially noted. Due precautions are needed or minor or moderate injuries or damages of the product will be caused.</p>

This manual contains lots of important safety information which shall be observed by the users.

## 1.3 Electricity related warnings



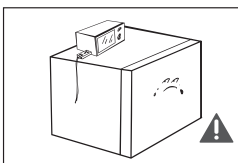
- Do not pull the power cord when pulling the power plug of the wine cooler. Please firmly grasp the plug and pull out it from the socket directly.
- Do not damage the power cord under any condition so as to ensure safety use, do not use when the power cord is damaged or the plug is worn.
- Worn or damaged power cord shall be replaced in manufacturer-authorized maintenance stations.



- The power cord should be firmly contacted with the socket or else fires might be caused. Please ensure that the grounding electrode of the power socket is equipped with a reliable grounding line.

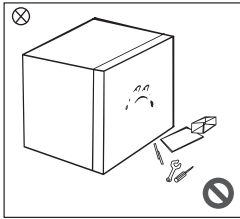


- Please turn off the valve of the leaking gas and then open the doors and windows in case of leakage of gas and other flammable gases. Do not unplug the cooler and other electrical appliances considering that spark may cause a fire.

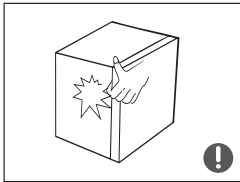


- To ensure safety, it is not recommended that to place socket, regulators, rice cookers, microwave ovens and other appliances at the top of the wine cooler, those recommended by the manufacturer are not included. Do not use electrical appliances in the food pantry.

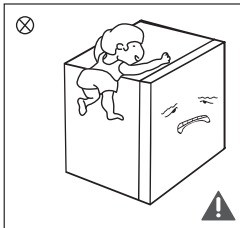
## 1.4 Related warnings for use



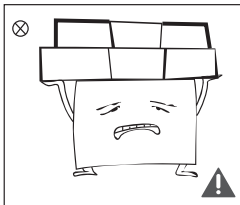
- Do not arbitrarily disassemble or reconstruct the wine cooler, nor damage the refrigerant circuit; maintenance of the appliance must be conducted by a specialist.
- Damaged power cord must be replaced by the manufacturer, its maintenance department or related professionals in order to avoid danger.



- The gaps between cooler door and cooler body are small, be noted not to put your hand in these areas to prevent from squeezing the finger. Please be gentle when close or open the cooler door to avoid falling articles.

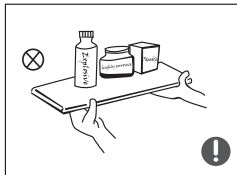


- Do not give package and other components to children to play. The bending board and plastic film may lead to suffocation! Do not allow children to enter or climb the cooler to prevent that children are seated in the cooler or children are injured by the falling cooler.
- Do not spray or wash the cooler; do not put the cooler in moist places easy to be splashed with water so as not to affect the electrical insulation properties of the cooler.
- Do not use cooler body, cooler door, etc. as pedal or support.

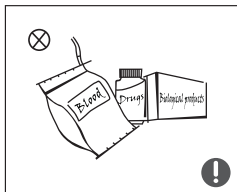


- Do not place heavy objects on the top of the cooler considering that objects may fall when open or close the door, and accidental injuries might be caused.
- Please pull out of the plug in case of power failure or cleaning. Do not connect the cooler to power supply within five minutes to prevent damages to the compressor due to successive starts.

## 1.5 Warnings related to placing items



- Do not put flammable, explosive, volatile and highly corrosive items in the cooler to prevent damages to the product or fire accidents.
- Do not place flammable items near the cooler to avoid fires.



- This product is household cooler and this equipment can only be used for the storage of wine. According to the standard requirements, household cooler shall not be used for other purposes, such as storage of blood, drugs or biological products.

## 1.6 Warnings for energy

- 1) Wine cooler might not operate consistently when sited for an extended period of time below the cold end of the range of temperatures for which the cooler appliance is designed.
- 2) The need to not exceed the storage time(s) recommended by the wine manufacturers for any kind of wine.
- 3) The precautions necessary to prevent an undue rise in the temperature of the wine while defrosting the wine cooler.
- 4) The fact that a rise in temperature of the wine during manual defrosting, maintenance or cleaning could shorten the storage life.
- 5) The necessity that, for doors or lids fitted with locks and keys, the keys be kept out of the reach of children and not in the vicinity of the cooler appliance, in order to prevent children from being locking inside.

## 1.7 Warnings related to disposal



Refrigerant and cyclopentane foaming material used for the wine cooler are flammable. Therefore, when the wine cooler is scrapped, it shall be kept away from any fire source and be recovered by a special recovering company with corresponding qualification other than be disposed by combustion, so as to prevent damage to the environment or any other harm.



When the wine cooler is scrapped, disassemble the doors, and remove gasket of door and shelves; put the doors and shelves in a proper place, so as to prevent trapping of any child.

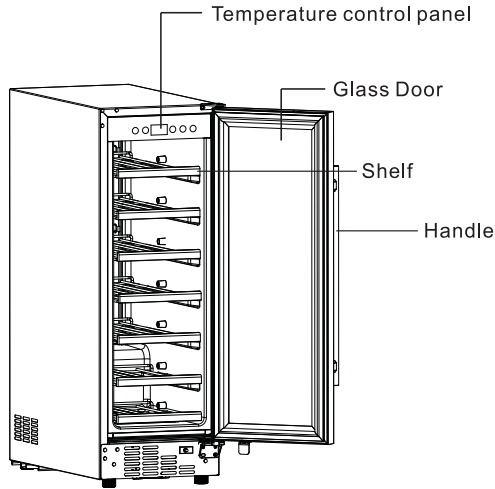


Correct Disposal of this product:

This marking indicates that this product should not be disposed with other household wastes. To prevent possible harm to the environment or human health from uncontrolled waste disposal, recycle it responsibly to promote the sustainable reuse of material resources. To return your used device, please use the return and collection systems or contact the retailer where the product was purchased. They can take this product for environmental safe recycling.

## 2 PROPER USE OF WINE COOLER

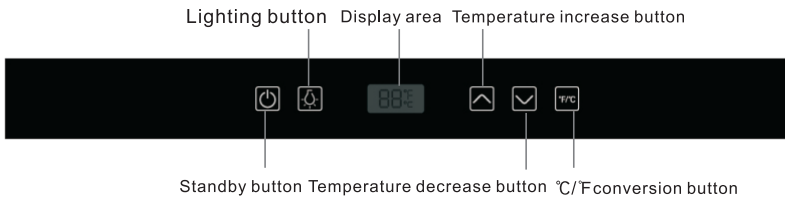
### 2.1 Names of components



( The picture above is only for reference. The actual configuration will depend on the physical product or statement by the distributor )

- The temperature in the wine cooler is 5-18 °C, only used to store unopened bottled wine (red wine, white wine, rose wine).
- Do not place food in the wine cooler to prevent bacterial contamination.
- Please keep the interior of the wine cabinet dry, please drink bottled wine during the validity period.

### 2.2 Temperature Control




( The picture above is only for reference. The actual configuration will depend on the physical product or statement by the distributor )

### ► Display control

If power on for 1st time, the display area will shine fully last for 3 seconds with the start-up tone, then enter in normal running state, the default set temperature is 12°C(54°F); Digital display area: display the fault code (cyclically) in the case of failure and the set temperature in the case of no failure.

In normal running, if there is no door opening action or key operation on control panel within 30 seconds, the control panel will turn off automatically, in this situation, If there is key operation on control panel, the control panel will wake up;

If there is fault occurrence, the control panel will wake up and show the error code, and turn off after 30 seconds.

 The inside temperature of wine cooler can be controlled by touching the buttons on screen. The display panel should be prevented from scratching by sharp objects and kept away from high-intensity magnetic field and high-humidity environment; otherwise, normal setting and operation of the wine cooler may be affected.

### ► Standby function

Press the standby button for 5s to enter/exit the standby mode. The standby mode will be valid after 30 seconds.

### ► Lighting

Press the lighting button to turn on or off the light. In this case, the buzzer will utter sound once. The light is on when door is opened, the light is off when door is closed.


Consumers also can turn on/off the internal lamp by pressing Lighting button, once Lighting button is activated, the internal lamp will not be controlled by actions of door opened/closed.

### ► °C/°F conversion button

Short-press the °C/°F conversion button to switch between Centigrade and Fahrenheit temperature. In this case, the display area will display the Centigrade or Fahrenheit temperature setting correspondingly.

### ► Temperature setting

Once the temperature increase button is pressed, the temperature will increase by one degree (°C/°F). Once the temperature decrease button is pressed, the temperature will decrease by one degree (°C/°F).

 The setting range of centigrade temperature is 5°C-18°C; and the setting range of Fahrenheit temperature is 41°F-64°F.

### ► Memory function

The wine cooler has the power-off memory function. If the power supply is reconnected, the wine cooler will according to the temperature setting before power-off.

### ► Door open alarm

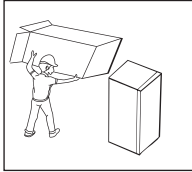
If it is detected the door is in open state more than 120 seconds, the buzzer will ring. It is able to cancel this alarm by pressing anyone key.

► **Error code**

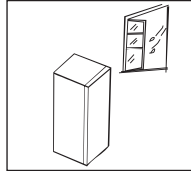
If the failure happens, the display area will show corresponding error codes as shown as below table, the user shall contact a specialist for maintenance, so as to make sure the normal use of wine cooler.

Error Code	Description
E1	Chamber temperature sensor fault
E6	Communication fault
E9	High temperature alarm

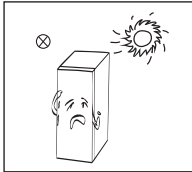
**2.3 Placement**



- Before using the cooler, remove all packaging materials including bottom cushions and foam pads and tapes inside the cooler, tear off the protective film on the door and the cooler body.



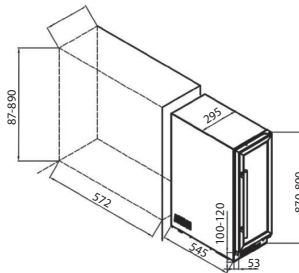
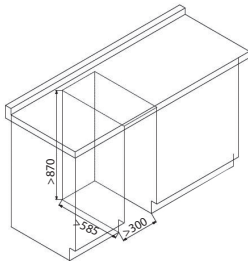
- The cooler is placed in a well-ventilated indoor place; the ground shall be flat, and sturdy (rotate left or right to adjust the leg for levelling if unstable).



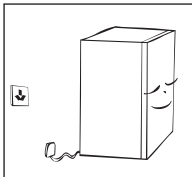
- Avoid direct sunlight and heat sources such as stove, heating radiator, etc.

● **Installation in cabinet**

It's a built-in type wine cooler. It is recommended to keep no obstructions in front of air outlet.



**2.4 Start to use**

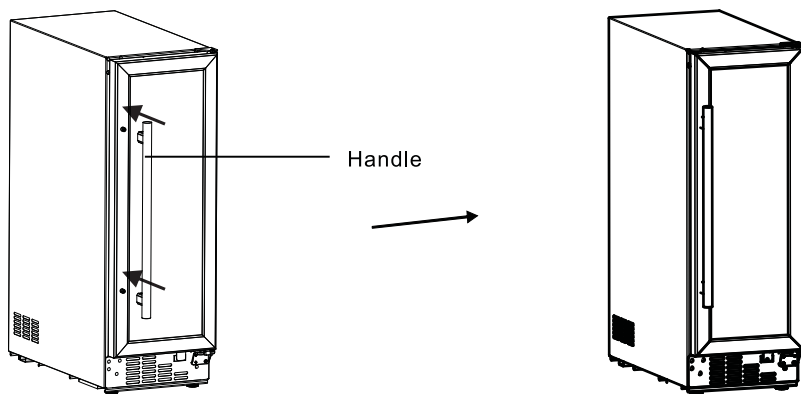


- The cooler shall stay for half an hour before connecting power when it is firstly started.
- Clean up the inner chamber before put into use for first time.
- Do not connect cooler to electronic energy saving plug and converter that can convert DC into AC (E.g.: solar energy system, ship grid).
- Water drop or frost will be generated on back side of wine cooler when compressor is running, which is decided by function of cooler. Wiping out frost or water drop is not needed as the back will wipe them out automatically. The defrosted water will be collected into drain tank, then inflow into water disposal pan above the compressor and vaporized.

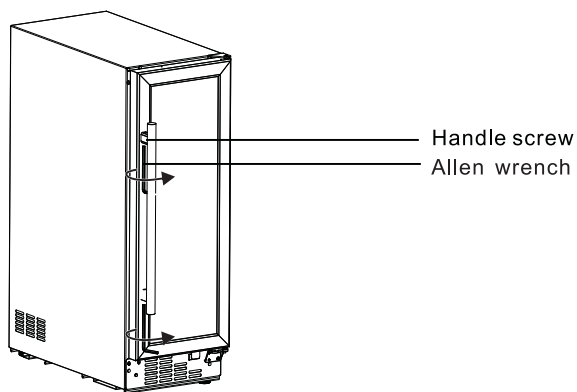
**2.5 Handle Installation**

Please choose the following handle installation instruction according to your actual needs.

- 1) Put the handle on glass door through the two bolts.

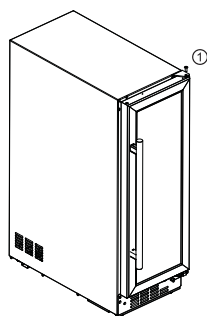


2) Use allen wrench to fix the handle, make sure the screw hole is downward.

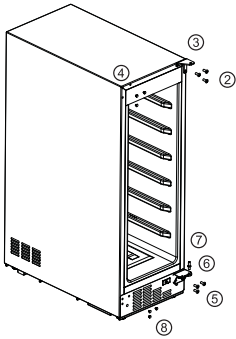


( The picture above is only for reference. The actual configuration will depend on the physical product or statement by the distributor )

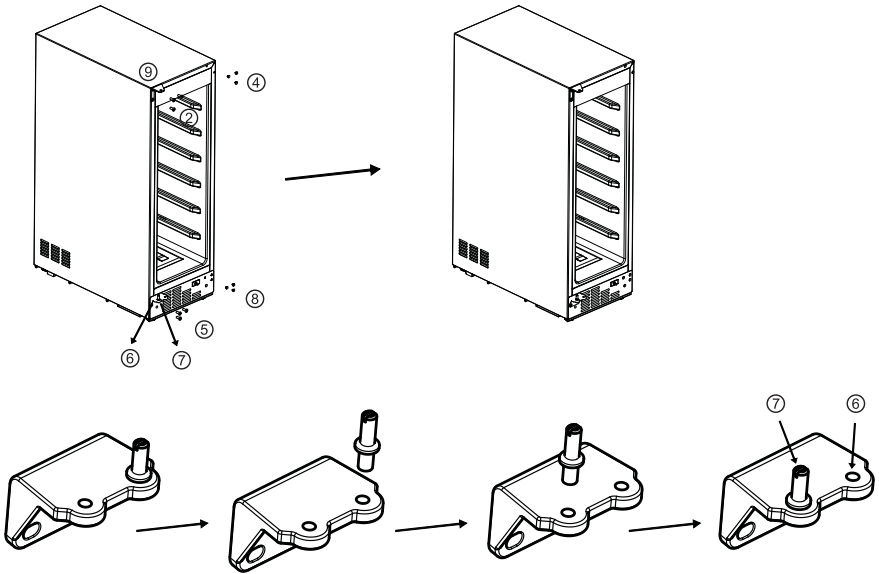
## 2.6 Reversing the door swing



1) Dismantle the upper right hinge screws①, and remove the door body.

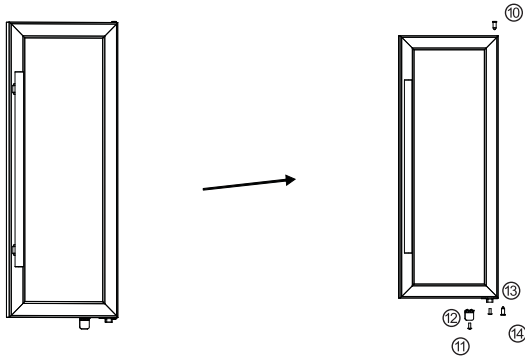


2) Detach three screws located at the upper right position②, the upper right hinge③, three plastic caps④ at upper left position, three screws⑤ of the lower hinge, the hinge⑥ itself and its axle⑦, and three plastic caps at lower left positions⑧.

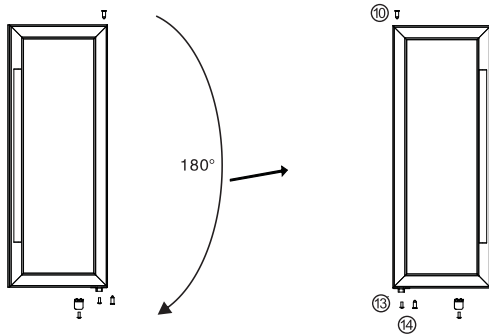


3) Take out the upper left hinge⑨ from accessory bag, and fix the hinge onto the upper left position of the cabinet with screws② and install the plastic caps④ already removed from the previous step to the upper right position. Install the lower hinge axle⑦ in the left hole of lower hinge⑥ and fix the lower hinge⑥ on the lower left of the cabinet with screws⑤ and then install plastic caps⑥ on the lower right position of the cabinet.

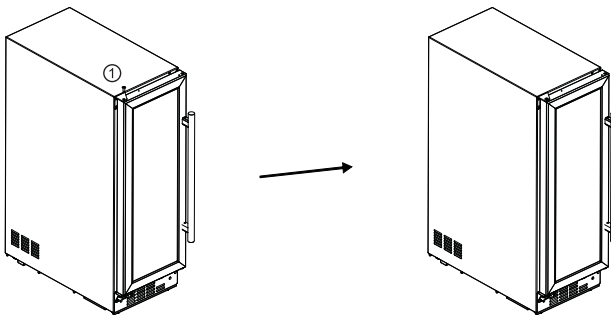




4) Detach the upper axle sleeve<sup>⑩</sup>, screws at lower position<sup>⑪</sup>, door light switch block<sup>⑫</sup>, door stopper<sup>⑬</sup> and screws and lower axle sleeve<sup>⑭</sup>.



5) Rotate the glass door for 180°, and install the upper axle sleeve<sup>⑩</sup> of the door body to the upper left position, door stopper<sup>⑬</sup> as well as screws and lower axle sleeve<sup>⑭</sup> to the lower left position.

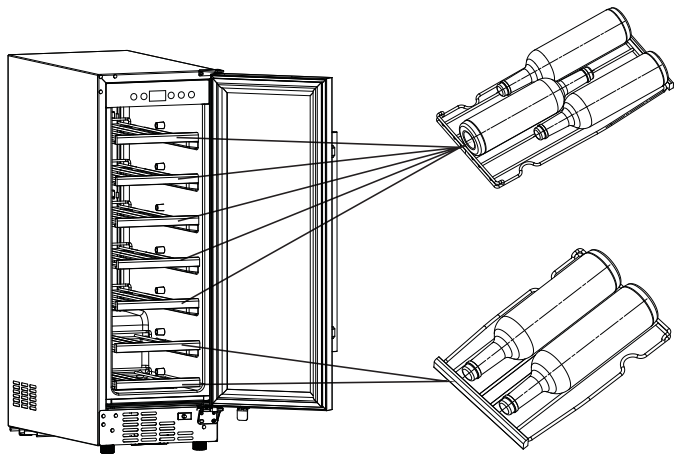
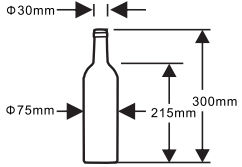


6) Put the glass door on lower hinge vertically and fix it with upper hinge screws<sup>①</sup>. After completing the door reversal, please keep the dismantled upper hinge for future use.

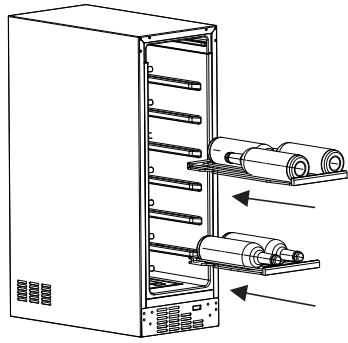
( The picture above is only for reference. The actual configuration will depend on the physical product or statement by the distributor )

### 2.7 The arrangement of bottle

- Do not let bottle touch the back side of wine cooler in order to maintain good air circulation in the cooler.
- The bottle number here may be different from bottles in different shape and size.
- The capacity for bottle storage in the wine cabinet is based on the following marked bottle size. Oversized bottle may have impact on the number of bottle storage in the wine cabinet.



Put the wine rack into the cabinet according to following instruction:



( The picture above is only for reference. The actual configuration will depend on the physical product or statement by the distributor )

## 2.8 Practical skills for grape wine's storage

- Do not store bottled wine by box or case in wine cooler.

The cork of the old bottle shall always be soaked in the wine when putting into wine cooler. Air space is not allowed between wine and cork.

- Open-type bottle shelf is helpful, as it does not cut off air circulation. The air moisture that condensed on bottle can be dried out swiftly.

● The wine shall be before drinking: Such as put pink red wine onto the table 2-5 hours before drinking and red wine 4-5 hours, then can reach suitable serving temp. White wine, on the contrary, can be served right on the table. Champagne shall always be stored in cooler and taken out only before drinking.

- Please notice that wine's temperature is always lower than ideal serving temp, as the temperature will immediately rise 1 to 2°C when pouring into tumbler.

## 2.9 Serving temperature

The wine's taste depends on right pouring temperature; therefore it determines its flavor.

We suggests the wine's temperature reaches the following degree when pouring:

Wine Kinds	Serving Temp
Bordeaux red	+ 18°C
Louis Family dry red wine/Barolo	+ 17°C
Burgundy red/Bordeaux red	+ 16°C
Port	+ 15°C
Young Burgundy red	+ 14°C
Young red wine	+ 12°C
Young Beaujolais/all white wines with little residual sugar	+ 11°C
Old white wines/Chardonnay	+ 10°C
Sherry	+ 9°C
Young white wines from late vintage	+ 8°C
White wines Loire/Entre-deux-Mers	+ 7°C

## 2.10 Energy saving tips

- The Cooler shall be placed in room dry and ventilated. The cooler cannot be put under direct sunlight or next to heat source (Such as radiator, stove, etc.), and a suitable insulation board shall be applied if necessary.
- Try to shorten opening time of cooler's door.

## 3 MAINTENANCE OF WINE COOLER

### 3.1 Disconnect the cooler

Because the plug of wine cooler is behind the wine cooler, it should have another main switch to control the power supply.

### 3.2 Stop using the cooler

If the cooler left unused for a long time, please:

1. Unplug the cooler;
2. Clean the cooler;
3. Keep the cooler door open.

### 3.3 Clean the cooler

- Dusts behind the wine cooler and on the ground shall be timely cleaned to improve the cooling effect and energy saving.
- Check the door gasket regularly to make sure there are no debris. Clean the door gasket with a soft cloth dampened with soapy water or diluted detergent.
- The interior of the wine cooler should be cleaned regularly to avoid odor.
- Please turn off the power before cleaning, remove drinks ,shelves, etc.
- Use a soft cloth or sponge to clean the inside of the wine cooler, with two tablespoons of baking soda and a quart of warm water. Then rinse with water and dry with a soft cloth. After cleaning, open the door and let it dry naturally before turning on the power.
- For areas that are difficult to clean in the wine cooler (such as narrow sandwiches, gaps or corners), it is recommended to wipe them regularly with a soft rag, soft brush, etc. and when necessary, combined with some auxiliary tools (such as thin sticks) to ensure no contaminants or bacterials accumulation in these areas.
- Do not use soap, detergent, scrub powder, spray cleaner, etc., as these may cause odors in the interior of the wine cooler or contaminate food.
- Clean the shelves with a soft cloth dampened with soapy water or diluted detergent. Then rinse with water and dry with a soft cloth or dry naturally.
- The wooden wine rack should not be directly immersed in liquid to prevent cracking or mold after moisture. The wooden wine rack is cleaned with a dry soft cloth. The heavily contaminated wooden wine rack should be cleaned with a soft cloth that has been wrung out, and dry naturally.
- Wipe the outer surface of the wine cooler with a soft cloth dampened with soap water, detergent, etc., and then wipe dry. Do not rub or scratch the surface of the glass door to prevent the door from being broken or scratched.
- Do not use hard brushes, clean steel balls, wire brushes, abrasives(such as toothpastes), organic solvents (such as alcohol, acetone, banana oil, etc.), boiling water, acid or alkaline items, which may damage the wine cooler surface and interior. Boiling water and organic solvents such as benzene may deform or damage plastic parts.
- Do not rinse directly with water or other liquids during cleaning to avoid short circuits or affect electrical insulation after immersion. Water should not soak the operating control elements and lighting system on the glass door.



Notice :

Do not use detergent and solvent with sand or acid.

## 4 TROUBLE SHOOTING

Inoperation	Whether the cooler is plugged and connected to power; Low voltage; Whether temperature control knob is in the work area; Failure power or tripping circuit.
Long-term operation of compressor	It is normal that cooler operates for longer time in summer when the ambient temperature is higher; Do not put too much beverage s in the cooler at one time; Frequent opening of cooler door.
Illuminating light does not shine	Whether the cooler is connected to power, whether the indicator light is damaged.
Loud noises	Whether the floor is flat, whether the placement of cooler is stable; Whether the cooler accessories are properly placed.
Cooler enclosure heat Condensation	The cooler enclosure may emit heat during running specially in summer, this is caused by the radiation of the condenser, and it is a normal phenomenon. Condensation: condensation phenomenon will be detected on the exterior surface and door seals of the cooler when the ambient humidity is high, this is a normal phenomenon, and after wiping with towel, turns up the set temperature of the appliance properly.
Airflow sound Buzz Clatter	Refrigerants circulating in the refrigerant lines will produce eruption of sound and grunts which is normal does not affect the cooling effect. Buzz will be generated by running compressor specially when starting up or shutting down. The solenoid valve or electric switch valve will clatter which is a normal phenomenon and does not affect the operation.

## Умови гарантії:

---

Завод гарантує нормальну роботу виробу протягом 12 місяців з моменту його продажу за умов дотримання споживачем правил експлуатації і догляду, передбачених цією інструкцією. Термін служби виробу 5 років.

Щоб уникнути непорозумінь, переконливо просимо Вас уважно вивчити Інструкцію з експлуатації, умови гарантійних зобов'язань, перевірити правильність заповнення гарантійного талона. Гарантійний талон дійсний тільки за наявності правильно та чітко зазначених: моделі, серійного номера виробу, дати продажу, чітких відбитків печаток фірми-продавця, підпису покупця. Модель та серійний номер виробу повинні відповідати зазначеним у гарантійному талоні.

При порушенні цих умов, а також у випадку, коли дані, зазначені в гарантійному талоні змінені, стерті або переписані, гарантійний талон визнається недейсним. Налаштування та установка (монтаж, підключення тощо) виробу, описані в документації, що додається до нього, можуть бути виконані як самим користувачем, так і фахівцями УСЦ відповідного профілю і фірм-продавців (на платній основі). При цьому особа (організація), що встановила виріб, несе відповідальність за правильність і якість установки (налаштування). Просимо Вас звернути увагу на важливість правильної установки виробу як для його надійної роботи, так і для отримання гарантійного та безкоштовного сервісного обслуговування. Вимагайте від спеціаліста з налаштування внести всі необхідні відомості про установку до гарантійного талона.

У разі виходу виробу з ладу протягом гарантійного терміну експлуатації з вини виробника, власник має право на безкоштовний гарантійний ремонт при пред'явленні правильно заповненого гарантійного талона, виробу в заводській комплектації та упаковки до гарантійної майстерні або до місця придбання. Задоволення претензій споживача через провину виробника проводиться відповідно до закону «Про захист прав споживачів». При гарантійному ремонті термін гарантії продовжується на час ремонту та пересилання.

## Условия гарантии:

---

Завод гарантирует нормальную работу изделия в течение 12-ти месяцев с момента ее продажи при условии соблюдения потребителем правил эксплуатации и ухода, предусмотренных настоящим руководством.

Срок службы изделия 5 лет. Во избежание недоразумений убедительно просим Вас внимательно изучить Инструкцию по эксплуатации, условия гарантийных обязательств, проверить правильность заполнения гарантийного талона. Гарантийный талон действителен только при наличии правильно и четко указанных: модели, серийного номера изделия, даты продажи, четких печатей фирмы-продавца, подписи покупателя. Модель и серийный номер изделия должны соответствовать указанным в гарантийном талоне.

При нарушении этих условий, а также в случае, когда данные, указанные в гарантийном талоне изменены, стерты или переписаны, гарантийный талон признается недействительным. Настройка и установка (сборка, подключение и т.п.) изделия, описанными в документации, прилагаемой к нему, могут быть выполнены как самим пользователем, так и специалистом сервисного центра соответствующего профиля и фирм-продавцов (на платной основе). При этом лицо (организация), установившее изделие, несет ответственность за правильность и качество установки (настройки). Просим Вас обратить внимание на значимость правильной установки изделия, как для его надежной работы, так и для получения гарантийного и бесплатного сервісного обслуживания. Требуется от специалиста по установке внести все необходимые сведения об установке в гарантийный талон.

В случае выхода изделия из строя в течение гарантийного срока эксплуатации по вине изготовителя, владелец имеет право на бесплатный гарантийный ремонт при пред'явлении верно заполненного гарантийного талона, изделия в заводской комплектации и упаковке в гарантийной мастерской. Удовлетворение претензий потребителя из-за вини производителя производится в соответствии с законом «О защите прав потребителя». При гарантийном ремонте срок гарантии продлевается на время ремонта и пересылки.

## Warranty conditions:

---

The plant guarantees normal operation of the product within 12 months from the date of the sale, provided that the consumer complies with the rules of operation and care provided by this Manual.

Service life of the product is 5 years. In order to avoid any misunderstanding we kindly ask you to carefully study the Owner's Manual, the terms of warranty, and check the correctness of filling the Warranty Card. The Warranty Card is valid only if the following information is correctly and clearly stated: model, serial number of the product, date of sale, clear seals of the company-seller, signature of the buyer. The model and serial number of the product must correspond to those specified in the Warranty Card.

If these terms are violated, and if the information specified in the Warranty Card is changed, erased or rewritten, the Warranty Card is considered invalid. Setup and installation (assembly, connection, etc.) of the appliance are described in the attached documentation; they can be carried out both by the user, and by specialists having the necessary qualification sent by USC or selling companies (on a paid basis). In this case, the person (the institution) installing the appliance shall be responsible for the correctness and quality of installation (setup). Please pay attention to the importance of the correct installation of the appliance, both for its reliable operation, and for obtaining warranty and free service. Require the installation specialist to enter all the necessary information about the installation in the Warranty Card.

In case of failure of the appliance during the warranty period by the fault of the manufacturer, the owner is entitled to free warranty repair upon presentation of the correctly filled Warranty Card together with the appliance in the factory configuration packed in the original packaging to the warranty workshop or the place of its purchase. Satisfaction of the customer's claim due to the fault of the manufacturer shall be made in accordance with the law «On Protection of Consumers' Rights». In the case of warranty repair the warranty period shall be extended for the period of repair and shipment.

Шановний Покупець! Вітаємо Вас з придбанням приладу торговельної марки ARDESTO, який був розроблений та виготовлений у відповідності до найвищих стандартів якості, та дякуємо Вам за те, що Ви обрали саме цей прилад.

Просимо Вас зберігати талон протягом гарантійного періоду. При купівлі виробу вимагайте повного заповнення гарантійного талону.

1. Гарантійне обслуговування здійснюється лише за наявності правильно і чітко заповненого оригінального гарантійного талону, у якому вказані: модель виробу, дата продажу, серійний номер, термін гарантійного обслуговування, та печатки фірми-продавця.\*
2. Строк служби побутової техніки складає 5 років.
3. Виріб призначений для використання у споживчих цілях. У разі використання виробу в комерційній діяльності продавець/виробник не несуть гарантійних зобов'язань, сервіс-не обслуговування виконується на платній основі.
4. Гарантійний ремонт виконується впродовж терміну, вказаного в гарантійному талоні на виріб, в уповноваженому сервіс-центрі на умовах та в строки, визначені чинним законодавством України.
5. Виріб знімається з гарантії у випадку порушення споживачем правил експлуатації, викладених в інструкції з виробу.
6. Виріб знімається з гарантійного обслуговування у випадках:
  - використання не за призначенням та не у споживчих цілях;
  - механічні пошкодження;
  - пошкодження, що виникли у наслідок потрапляння всередину виробу сторонніх предметів, речовин, рідин, комах;
  - пошкодження, що викликані стихійними лихами (дощем, вітром, блискавкою та ін.), пожежею, побутовими факторами (надмірна вологість, запиленість, агресивне середовище та ін.);
  - пошкодження, що викликані невідповідністю параметрів живлення, кабельних мереж державним стандартам та інших подібних факторів;
  - при експлуатації обладнання в електромережі з відсутнім єдиним контуром заземлення;
  - при порушенні пломб встановлених на виробі;
  - відсутності серійного номера пристрою, або неможливості його ідентифікувати.
7. Гарантія не розповсюджується на витратні матеріали та аксесуари, а також фільтри, полиці, ящики, підставки та інші ємності для зберігання продуктів.
8. Термін гарантійного обслуговування складає 12 місяців з дня продажу.

\* Відривні талони на технічне обслуговування надаються авторизованим сервісним центром.

Комплектність виробу перевірено. Із умовами гарантійного обслуговування ознайомлений, претензій не маю.

Підпис покупця \_\_\_\_\_

**Авторизований сервісний центр ІП «І-АР-СІ»**

**Адреса: вул. Марка Вовчка, 18-А, Київ, 04073, Україна**

**Тел.: 0 800 300 345; (044) 230 34 84; 390 55 12**

**[www.erc.ua/service](http://www.erc.ua/service)**

### Інформація про виріб

Виріб

Модель

Серійний номер

### Інформація про продавця

Назва торгової організації

Адреса

Дата продажу

Штамп продавця

## Талон на гарантійне обслуговування

### Талон № 3

Штамп продавця

Дата звернення

Причина  
пошкодження

Дата  
виконання

### Талон № 2

Штамп продавця

Дата звернення

Причина  
пошкодження

Дата  
виконання

### Талон № 1

Штамп продавця

Дата звернення

Причина  
пошкодження

Дата  
виконання



# ГАРАНТИЙНЫЙ ТАЛОН

# ARDESTO

Уважаемый Покупатель! Поздравляем Вас с приобретением прибора торговой марки ARDESTO, который был разработан и изготовлен в соответствии с самыми высокими стандартами качества, и спасибо Вам за то, что Вы выбрали именно этот прибор.

Просим Вас хранить талон в течение гарантийного периода. При покупке изделия требуйте полного заполнения гарантийного талона.

1. Гарантийное обслуживание осуществляется только при наличии правильно и четко заполненного оригинального гарантийного талона, в котором указаны: модель изделия, дата продажи, серийный номер, срок гарантийного обслуживания, и печати фирмы-продавца. \*
2. Срок службы бытовой техники составляет 5 лет.
3. Изделие предназначено для использования в потребительских целях. В случае использования изделия в коммерческой деятельности продавец/производитель не несет гарантийных обязательств, сервисное обслуживание выполняется на платной основе.
4. Гарантийный ремонт выполняется в течение срока, указанного в гарантийном талоне на изделие, в уполномоченном сервис-центре на условиях и в сроки, определенные действующим законодательством Украины.
5. Изделие снимается с гарантии в случае нарушения потребителем правил эксплуатации, изложенных в руководстве по эксплуатации.
6. Изделие снимается с гарантийного обслуживания в случаях:
  - использование не по назначению и не в потребительских целях;
  - механические повреждения;
  - повреждения, возникшие вследствие попадания внутрь изделия посторонних предметов, веществ, жидкостей, насекомых;
  - повреждения, вызванные стихийными бедствиями (дождем, ветром, молнией и др.), пожаром, бытовыми факторами (чрезмерная влажность, запыленность, агрессивная среда и др.);
  - повреждения, вызванные несоответствием параметров питающих, кабельных сетей государственным стандартам и других подобных факторов;
  - при эксплуатации оборудования в сети с отсутствующим единым контуром заземления;
  - при нарушении пломб, установленных на изделии;
  - отсутствии серийного номера устройства, или невозможности его идентифицировать.
7. Гарантия не распространяется на расходные материалы и аксессуары, а также фильтры, полки, ящики, подставки и другие емкости для хранения продуктов.
8. Срок гарантийного обслуживания составляет 12 месяцев со дня продажи.

\* Отрывные талоны на техническое обслуживание предоставляются авторизованным сервисным центром.

**Комплектность изделия проверена. С условиями гарантийного обслуживания ознакомлен, претензий не имею.**

Подпись покупателя \_\_\_\_\_

### Информация об изделии

Изделие

Модель

Серийный номер

### Информация о продавце

Название торговой организации

Адрес

Дата продажи

Штамп продавца

### Талоны на гарантийное обслуживание

#### Талон № 3

Штамп продавца

Дата обращения

Причина  
повреждения

Дата  
исполнения

#### Талон № 2

Штамп продавца

Дата обращения

Причина  
повреждения

Дата  
исполнения

#### Талон № 1

Штамп продавца

Дата обращения

Причина  
повреждения

Дата  
исполнения

# WARRANTY CARD



Dear Buyer! Congratulations on your purchase of the ARDESTO brand appliance, which was designed and manufactured in accordance with the highest quality standards, and we thank you for choosing this particular instrument.

**We ask you to keep the coupon during the warranty period. When purchasing a product, require a full warranty card.**

1. Warranty service is carried out only if there is a correctly and clearly filled original warranty card, which indicates: product model, date of sale, serial number, warranty service period, and the seller's seal. \*
2. The service life of household appliances is 5 years.
3. The product is intended for consumer use. When using the product in commercial activities, the seller / manufacturer does not bear warranty obligations, after-sales service is performed on a paid basis.
4. Warranty repair is carried out within the period specified in the warranty card for the product in an authorized service center on the conditions and terms determined by applicable law.
5. The product is withdrawn from the warranty in case of violation by the consumer of the operating rules set forth in the instruction manual.
6. The product is removed from warranty service in the following cases:
  - misuse and non-consumer use;
  - mechanical damage;
  - damage caused by the ingress of foreign objects, substances, liquids, insects;
  - damage caused by natural disasters (rain, wind, lightning, etc.), fire, domestic factors (excessive humidity, dust, aggressive environment, etc.)
  - damage caused by non-compliance of power and cable network parameters with state standards and other similar factors;
  - when operating equipment in the power supply network with a missing single ground loop;
  - in case of violation of seals installed on the product;
  - lack of serial number of the device, or inability to identify it
7. The warranty does not cover consumables and accessories, as well as filters, shelves, drawers, stands and other containers for storing products.
8. The warranty period is 12 months from the date of sale.

\* Tear-off maintenance tickets are provided by an authorized service center.

**The completeness of the product is checked. I have read the terms of the warranty service, no complaints.**

**Customer Signature** \_\_\_\_\_

**Product Information**

---

Product

---

Model

---

Serial number

---

**Seller Information**

---

Name of trade organization

---

Address

---

Date of sale

---

Seller stamp

**Warranty coupons**

---

**Ticket number 3**

---

Seller stamp

---

date of the application

---

Cause  
of damage

---

Date  
of execution

---

---

**Ticket number 2**

---

Seller stamp

---

date of the application

---

Cause  
of damage

---

Date  
of execution

---

---

**Ticket number 1**

---

Seller stamp

---

date of the application

---

Cause  
of damage

---

Date  
of execution

---