

SENCOR®

SVC 8936TI



RU ■ Аккумуляторный пылесос

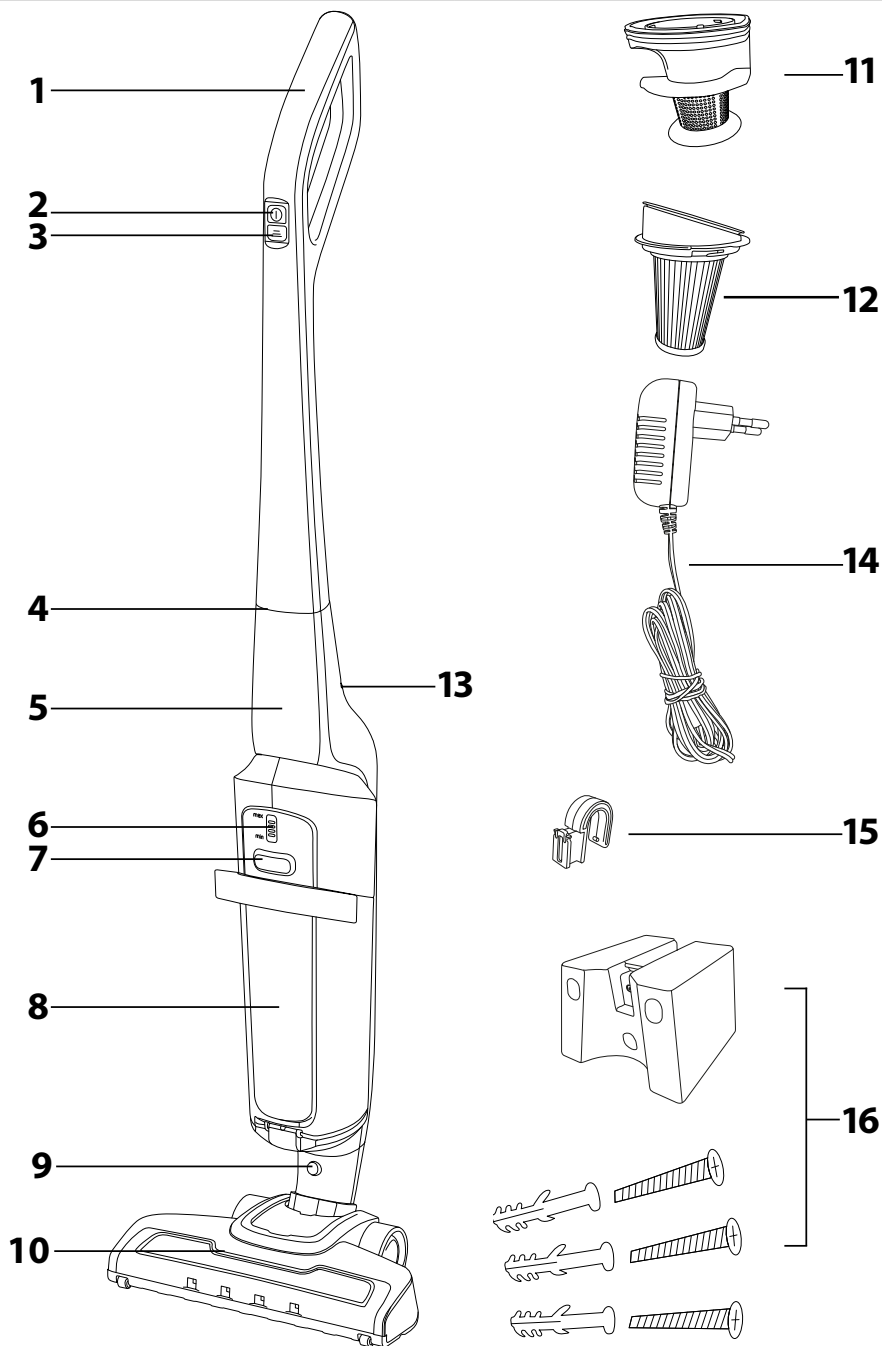
Перевод оригинального руководства

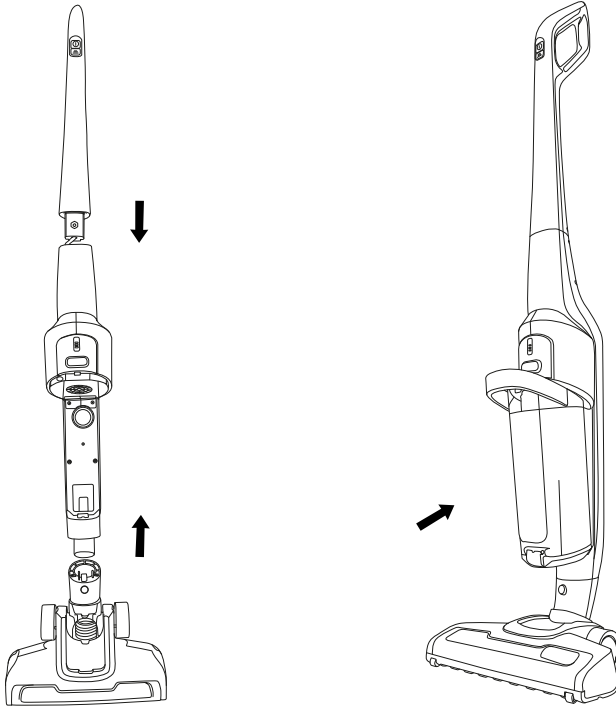
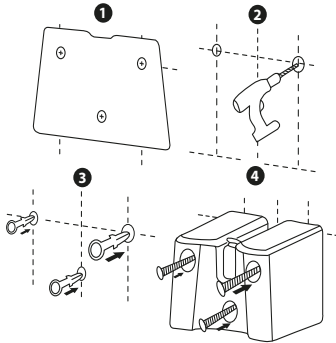
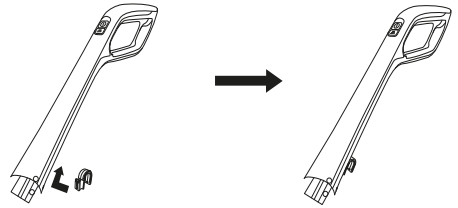
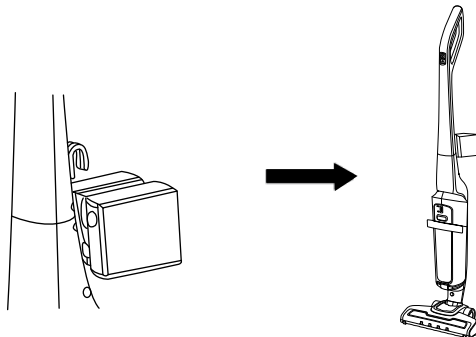
ВНИМАТЕЛЬНО ПРОЧИТИТЕ И СОХРАНИТЕ ДЛЯ ДАЛЬНЕЙШЕГО ИСПОЛЬЗОВАНИЯ.

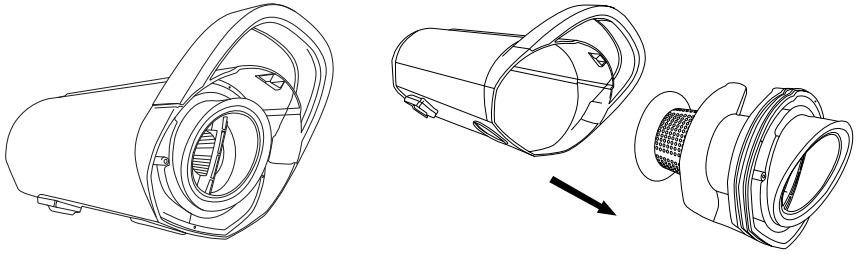
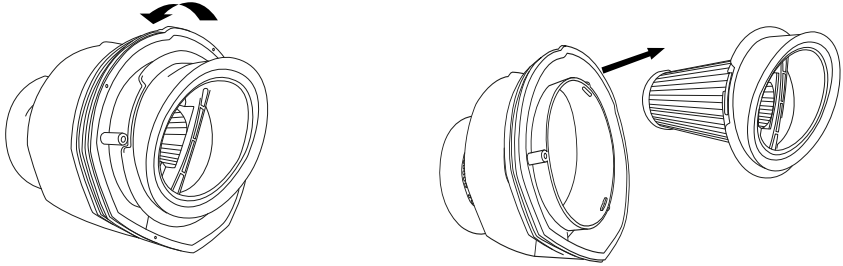
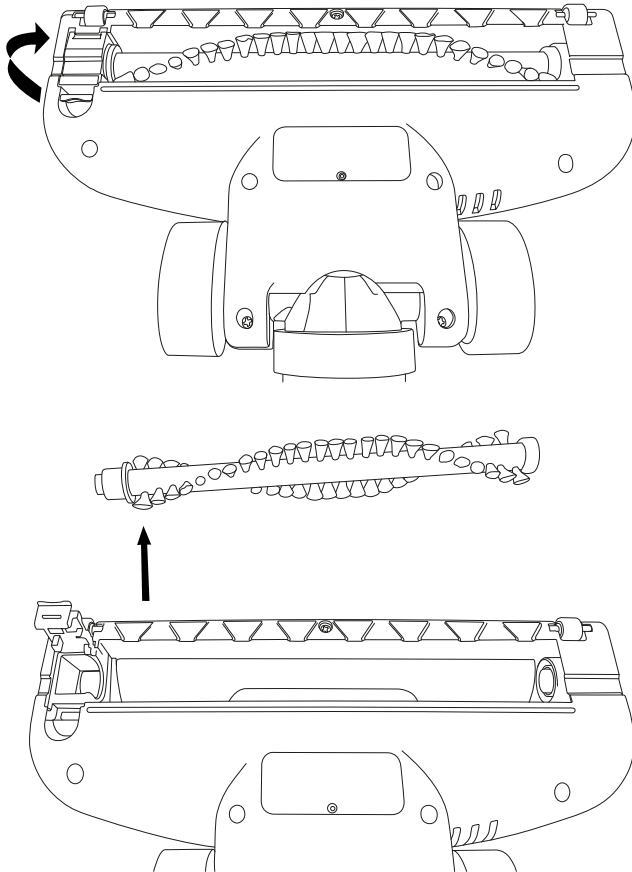
- Дети в возрасте 8 лет и старше, а также лица с нарушениями физических, умственных или психических способностей либо с недостаточным опытом и знаниями, могут пользоваться данным пылесосом при условии, что они находятся под присмотром или были проинструктированы об использовании пылесоса безопасным способом, а также осознают потенциальную опасность.
- Дети не должны играть с электроприбором. Чистку и уход в доступном пользователю объеме не должны выполнять дети без присмотра.
- Если поврежден сетевой адаптер, его следует заменить на оригинальную деталь. Чтобы заменить адаптер, обратитесь в лицензированную мастерскую. Запрещено эксплуатировать электроприбор с поврежденным адаптером.
- Используйте пылесос только с оригинальным сетевым адаптером и принадлежностями, содержащимися в комплекте поставки.
- Храните пылесос и его аксессуары в месте, недоступном для детей младше 8 лет.
- Перед чисткой или техническим обслуживанием прибора отсоедините адаптер от розетки.
- Пылесос предназначен для использования в бытовых условиях, в офисах и других подобных помещениях. Не используйте его в промышленных условиях.
- Не подвергайте пылесос попаданию прямого солнечного света и не помещайте его в близости открытого огня или приборов – источников тепла.
- Перед тем, как подключить адаптер к розетке, убедитесь, что номинальное напряжение, указанное на заводской табличке, соответствует напряжению в сети.
- Будьте внимательны, чтобы кабель питания сетевого адаптера не прикасался к горячим поверхностям или острым предметам. Расположите кабель адаптера так, чтобы не спотыкаться об него.
- Не погружайте пылесос в воду или другие жидкости и не мойте его под проточной водой.
- Перед тем, как включить пылесос, убедитесь, что контейнер для сбора пыли правильно установлена, а фильтры вставлены надлежащим образом.
- Обратите внимание на то, чтобы во время работы пылесоса не были заблокированы отверстия для выхода воздуха или всасывающее отверстие.

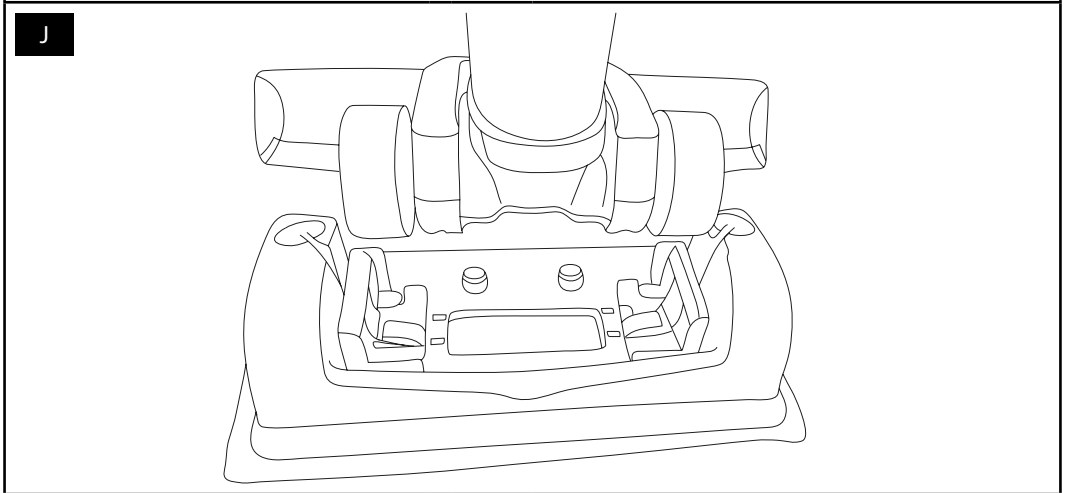
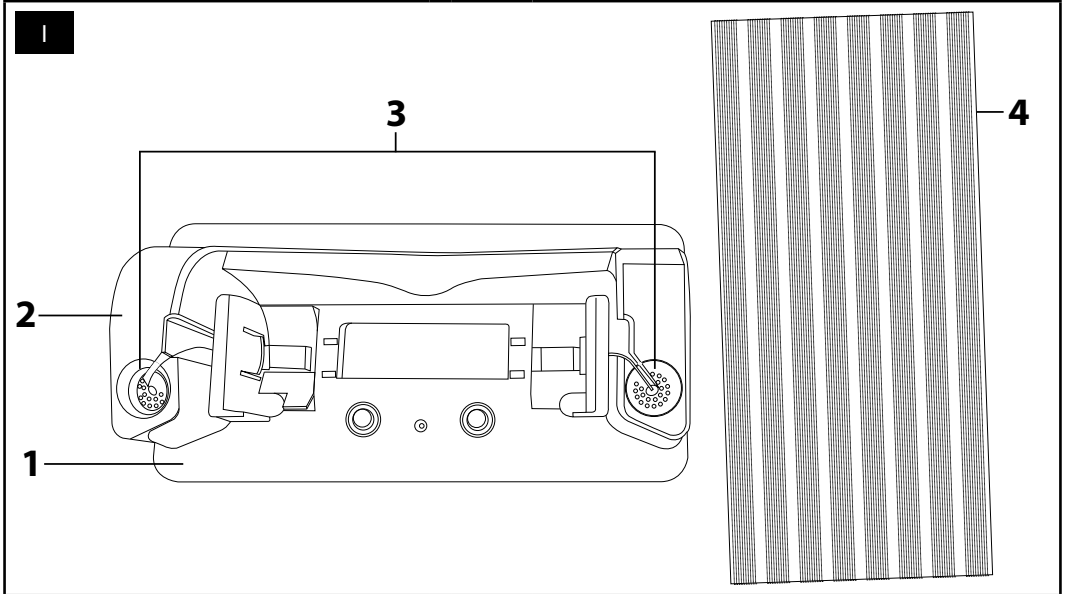
- Не используйте пылесос для уборки:
 - тлеющих сигарет, горящих предметов, спичек или горячего пепла;
 - воды и прочих жидкостей;
 - огнеопасных или испаряющихся веществ;
 - острых предметов, таких как осколки, иглы, булавки и т. п.;
 - муки, штукатурки, цемента и прочих строительных материалов;
 - больших кусков бумаги или пластиковых пакетов, способных легко заблокировать всасывающее отверстие.
- При всасывании пыли с некоторых видов напольных покрытий может произойти образование электростатического заряда, который не представляет опасность для пользователя.
- Всегда выключайте пылесос после завершения уборки или перед чисткой.
- Перед чисткой и после окончания зарядки отключите сетевой адаптер от розетки.
- Чтобы отсоединить кабель питания от розетки, потяните его за вилку, но не за сам кабель. В противном случае возможно повреждение сетевого адаптера или розетки.
- Не пользуйтесь пылесосом если он работает неправильно, если он был поврежден или погружался в воду. Не ремонтируйте пылесос самостоятельно и не модифицируйте его. Для любого ремонта обращайтесь в профессиональную мастерскую. Самостоятельное вмешательство в прибор может привести к аннулированию гарантийных обязательств, например, гарантии качества.

A



B**C****D****E**

F**G****H**



RU Аккумуляторный пылесос

Руководство по эксплуатации

АККУМУЛЯТОРНЫЙ ПЫЛЕСОС

Перед использованием этого прибора, пожалуйста, внимательно прочтите руководство пользователя, даже если вы уже знакомы с использованием аналогичных устройств. Используйте электроприбор только так, как это описано в данном руководстве по эксплуатации. Сохраните руководство для использования в будущем.

Как минимум в течение действия установленного по закону срока устранения недостатков или гарантийных обязательств рекомендуется сохранять оригинальную коробку и упаковочный материал, кассовый чек и подтверждение о степени ответственности продавца или гарантийный талон. В случае перевозки рекомендуется снова упаковать прибор в оригинальную коробку.

ОПИСАНИЕ ПЫЛЕСОСА И АКСЕССУАРОВ

- | | |
|---|--|
| A1 Рукотка вертикального пылесоса | A8 Контейнер для сбора пыли |
| A2 Кнопка включения и выключения вертикального пылесоса | A9 Кнопка извлечения насадки для пола |
| A3 Кнопка настройки мощности всасывания вертикального пылесоса | A10 Насадка для пола с электрической вращающейся щеткой |
| A4 Соединительный кабель (находится в соединении между рукоткой и корпусом вертикального пылесоса) | A11 Моющий внешний фильтр |
| A5 Корпус вертикального пылесоса | A12 Моющий внутренний фильтр типа HEPA |
| A6 Индикаторы хода и состояния зарядки аккумулятора | A13 Гнездо для подключения адаптера питания |
| A7 Кнопка отсоединения контейнера для сбора пыли | A14 Адаптер |
| | A15 Крюк для подвески пылесоса |
| | A16 Комплект для закрепления кронштейна на стене (необходим монтаж) |

ИСПОЛЬЗОВАНИЕ НАСАДКИ ДЛЯ ВЛАЖНОЙ УБОРКИ

- | | |
|--|---|
| I1 Насадка для влажной уборки | I5 Поверхность для крепления чехла (в нижней части насадки, не изображено) |
| I2 Бачок для воды / раствора с чистящим средством | I6 Съёмная панель с распылителями (в нижней части насадки, не изображено) |
| I3 Отверстия для заполнения | |
| I4 Съёмный чехол с текстильной застёжкой | |

ПЕРЕД НАЧАЛОМ ИСПОЛЬЗОВАНИЯ

Перед первым использованием извлеките прибор и его принадлежность из упаковки и снимите все рекламные наклейки и этикетки. Проверьте прибор и убедитесь, что ни одна его часть не повреждена.

СБОРКА И РАЗБОРКА

По соображениям безопасности вертикальный пылесос доставляется в разобранном состоянии. Сборка производится следующим способом (см. также процесс на рисунке В).

1. Прикрепите к корпусу пылесоса **A5** рукотку **A1** таким образом, чтобы соединительный кабель **A4** остался внутри соединения. Закрепите соединение прилагающимся болтом.
 2. К нижней части корпуса пылесоса **A5** прикрепите насадку для пола **A10**. Если насадка для пола **A10** прикреплена правильно, об этом сообщает щелчок кнопки **A9**.
 3. В завершение вставьте контейнер **A8** в корпус пылесоса **A5**. Сначала вставьте в корпус пылесоса **A5** нижнюю часть контейнера **A8** под углом приблизительно 30°, а затем осторожно закрепите его верхнюю часть. Если контейнер для сбора пыли **A8** вставлен правильно, раздастся щелчок.
- Разборка пылесоса производится в обратном порядке.

СТОЯНОЧНОЕ ПОЛОЖЕНИЕ ПЫЛЕСОСА

Чтобы установить пылесос в стояночное положение, придержите ногой насадку для пола **A10**, затем простым движением выдвиньте рукотку **A1** вперед, в результате чего пылесос закрепится в стоячем положении. Защелка на шарнире насадки для пола **A10** должна попасть в паз насадки.

Чтобы вывести пылесос из стояночного положения, нажмите ногой на насадку для пола **A10** и наклоните рукотку **A1** назад. Защелка на шарнире насадки для пола **A10** должна выдвинуться из паз, расположенного на крышке насадки.

ЗАРЯДКА ПЫЛЕСОСА

Вставьте разъем адаптера **A14** в гнездо **A13**, а вилку адаптера подключите к розетке.

Примечание:

Важно, чтобы перед началом зарядки пылесос был выключен и установлен в вертикальном положении. Не включайте пылесос, когда он заряжается, а адаптер **A14** подключен к розетке.



Как только адаптер **A14** будет включен в розетку, пылесос перейдет в режим зарядки, и индикаторы **A6** будут отображать ход процесса. Для полной зарядки требуется приблизительно 6 - 8 часов. Реальное время зарядки зависит от состояния разрядки аккумулятора.

Процесс зарядки завершён, когда горят все индикаторы **A6**. Отсоедините адаптер **A14** от розетки.

Примечание:

Этот пылесос работает на литий-ионном аккумуляторе. Для более длительной эксплуатации аккумулятора рекомендуется:

- Не оставлять аккумулятор слишком долго полностью заряженным либо полностью разряженным.
- Не держать аккумулятор постоянно полностью заряженным. Срок годности аккумулятора увеличивается, если он хранится в полу заряженном состоянии.
- Не разряжайте аккумулятор полностью.



ИСПОЛЬЗОВАНИЕ ПЫЛЕСОСА

Вертикальный пылесос применяется для уборки разного типа полов: для твердых покрытий, ковров и т. п.

Возьмите пылесос за рукотку **A1** и выведите его из стояночного положения. После снятия из стоячего положения можно двигать рукотку в вертикальном направлении.

Включите пылесос нажатием кнопки **A2**. Пылесос включится на полной мощности. Если потребуется уменьшить мощность, нажмите кнопку **A3**. Мощность всасывания уменьшится. Если еще раз нажать кнопку **A3**, мощность снова увеличится.

После завершения работы выключите пылесос кнопкой **A2**. Вычистите его, как описано в разделе «Чистка и уход» и поставьте заряжаться, как описано в разделе «Зарядка пылесоса».

Примечание:

Индикаторы **A6** указывают на состояние зарядки аккумулятора. По мере разрядки аккумулятора отдельные индикаторы гаснут. При полной разрядке аккумулятора гаснут все индикаторы **A6**, и пылесос выключается.



Если в процессе уборки вращающаяся щетка заблокируется – например, из-за большого количества всасываемых волос, – то работает автоматический предохранитель, который остановит ход щетки, чтобы она не вышла из строя. Все индикаторы **A6** вспыхнут на 10 секунд. Выключите пылесос кнопкой **A2** и удалите намотанные волосы с вращающейся щетки, подробнее – в разделе «Чистка и уход». Перед тем, как снова включить пылесос, убедитесь, что вращающаяся щетка, контейнер для сбора пыли **A8** и фильтры **A11** и **A12** чистые.

КРЕПЛЕНИЕ КРОНШТЕЙНА К СТЕНЕ

Перед тем, как прикрепить кронштейн к стене, важно убедиться, что на том месте, где он будет расположен, не проложена проводка, распределительные сети, трубопроводы и т.д.

Предостережение:

Используйте для крепления только входящий к комплекту набор дюбелей и винтов. Ни в коем случае не используйте дюбели или винты другого диаметра, с другими характеристиками, не утвержденные производителем для монтажа этого изделия.



1. Приложите кронштейн к стене на нужной высоте и карандашом отметьте на стене те точки, где он будет крепиться – см. рисунок С.
2. Просверлите три отверстия, ориентируясь по отметкам.
3. Вставьте дюбели во все просверленные отверстия.
4. Затем приложите кронштейн к стене и закрепите его винтами. Убедитесь, что он плотно привинчен.
5. Отстегните рукотку **A1** от корпуса пылесоса **A5** и снизу вставьте в заднюю часть рукотки крюк **A15** – см. рисунок D. Если крюк **A15** встал правильно, раздастся щелчок. Снова прикрепите рукотку **A1** к корпусу пылесоса **A5**.
6. Возьмите пылесос и приложите его к кронштейну, совместив крюк **A15** с выемкой в кронштейне. Аккуратно вставьте крюк **A15** в выемку кронштейна – см. рисунок E. Убедитесь, что пылесос надежно удерживается в кронштейне.

ИСПОЛЬЗОВАНИЕ НАСАДКИ ДЛЯ ВЛАЖНОЙ УБОРКИ

К плоскости **I5** приложите чехол **I4**.

Поставьте на пол насадку для влажной уборки **I1** с надетым чехлом **I4**. В бачок **I2** залейте воду или раствор с чистящим средством. Не допускайте чтобы вода / раствор вытекали через отверстия для заполнения **I3** из бачка **I2**.

Поместите пылесос над насадкой для влажной уборки **I1** так, чтобы выступы на насадке **I1** были выровнены с отверстиями на нижней стороне насадки для пола **A10**. Ходовые колёса должны быть на своем месте в конструкции насадки **I1** – см. рисунок J. Слегка надавите на пылесос до щелчка. Этим сигнализируется правильное крепление насадки **I1** насадке для пола **A10**.

Включите пылесос и во время чистки ходовые колёса будут нажимать на включатели в насадке **I1**, которые будут высосывать воду / раствор через панель **I6** в чехол **I4**, которым исполняется влажная уборка пола.

Примечание:

Регулярно контролируйте уровень воды/раствора в бачке **I2** и доливайте при необходимости.



Если Вы уже не будете использовать насадку для влажной уборки П1, вытяните пылесос в направлении вверх. Включатели в насадке П1 автоматически освобождаются, и вода / раствор перестанет вытекать.

ЧИСТКА И УХОД

Перед чистой убедитесь, что пылесос выключен, а адаптер отсоединен от розетки. Рекомендуется выполнять чистку и обслуживание после каждого использования, чтобы продлить срок службы пылесоса.



Предостережение:

Для предотвращения опасности удара эл. током не погружайте прибор, кабель питания и вилку кабеля питания в воду или иные жидкости.

Контейнер для пыли и фильтры

Нажмите кнопку А7, чтобы сыпать контейнер для сбора пыли А8 с корпуса пылесоса А5. Держите контейнер для пыли А8 над мусорной корзиной. Возьмите фильтр за ручку и аккуратно достаньте его из контейнера – см. рисунок F.

Высыпьте весь сор из контейнера для сбора пыли А8 и, по мере необходимости, промойте контейнер под струей холодной воды. Дайте ему просохнуть и, перед тем, как вставить, убедитесь, что контейнер А8 совершенно сухой.

Возьмите внутренний фильтр А12 за ручку, поверните его влево и выньте внутренний фильтр А12 из внешнего фильтра А11 – см. рисунок G.

Очистите внешний фильтр А11 от пыли и грязи, в случае необходимости – промойте под струей холодной воды. Дайте ему просохнуть и, перед тем, как вставить, убедитесь, что внешний фильтр А11 совершенно сухой.

Аккуратно очистите внешний фильтр А12 от грязи. Если внутренний фильтр А12 сильно загрязнен, промойте его под струей воды. Оставьте просохнуть на воздухе.

Сборка контейнера для сбора пыли и фильтров производится в обратном порядке.



Предостережение:

Перед тем, как собрать пылесос, убедитесь, что все его части хорошо просохли. Перед включением пылесоса убедитесь, что все фильтры правильным образом установлены на своих местах. Если не соблюдены все рекомендации, пылесос может повредиться.

Загрязнение фильтра приводит к уменьшению эффективности, поэтому не забывайте его чистить.

Приблизительно через 6 месяцев эксплуатации рекомендуется заменить внутренний фильтр А12 на новый. Вы можете приобрести фильтры на замену в местных магазинах либо в интернет-магазинах.

Насадка для пола

Если загрязнилась вращающаяся щетка, снимите насадку для пола А10 с корпуса пылесоса А5, нажав кнопку А9. Поверните насадку для пола вверх. На левой стороне сопла насадки А10 находится защелка, которая скрепляет крышку щетки.

Отстегните защелку, откройте крышку и снимите щетку – см. рисунок H.

Очистите от грязи вращающуюся щетку и внутреннюю часть насадки для пола А10. После очистки верните вращающуюся щетку обратно на место. Захлопните и закрепите крышку.

Для чистки поверхности насадки для пола А10 используйте сухую или слегка влажную тряпку. После этого всё хорошо вытрите насухо.

Внешняя поверхность пылесоса

Для чистки внешней поверхности пылесоса используйте сухую или слегка влажную тряпку. Затем вытрите все насухо.



Предостережение:

Не используйте для чистки любых частей пылесоса проволочные мочалки, абразивные чистящие средства, бензин, растворитель и другие подобные средства.

Очистка насадки для влажной уборки

После каждого использования насадки П1 вылейте содержимое бачка I2. Насадку П1 вытрите мягкой губкой, слегка смоченной в теплой воде. Вытрите насухо чистым полотенцем.

Снимите чехол I4 и вручную выстирайте его в чистой воде. Оставьте просохнуть на воздухе.



Предостережение:

Ни в коем случае не погружайте и не мойте насадку П1 в воде или иной жидкости.

Хранение

Если предполагается не использовать пылесос длительное время, выполните его чистку, как описано выше.

Перед тем, как положить пылесос на хранение, убедитесь, что он достаточно чистый и сухой.

Положите пылесос на хранение в сухое, чистое и хорошо вентилируемое место, где он не будет подвергаться экстремальным температурам и будет защищен от доступа детей и животных.

РЕШЕНИЕ ПРОБЛЕМ

ПРОБЛЕМА	РЕШЕНИЕ
Пылесос не включается.	Проверьте, не разряжен ли аккумулятор. Если разряжен – зарядите его.
	Проверьте, не засорилась ли вращающаяся щетка или фильтр. Прочистите вращающуюся щетку или фильтр.
Аккумулятор пылесоса не заряжается.	Проверьте, правильно ли используется адаптер питания.
	Проверьте, правильно ли адаптер питания подключен к пылесосу и к розетке.
Пылесос недостаточно хорошо всасывает пыль.	Проверьте состояние фильтров и очистите их. Если необходимо – замените внутренний фильтр на новый.
	Проверьте, не заблокирована ли вращающаяся щетка волосами. Полностью очистите вращающуюся щетку.
	Убедитесь, что контейнер для сбора пыли и фильтры правильно вставлены в пылесос.

ТЕХНИЧЕСКИЕ ДАННЫЕ

Адаптер

Вход.....100–240 В переменного тока, 50/60 Гц, 0,5 А

Выход.....40 В 360 mA

Класс защиты (от поражения электрическим током)II

Пылесос

Потребляемая мощность.....150 Вт

Электрическая вращающаяся щетка.....10 Вт

Аккумулятор Li-Ion.....36 V Li-Ion / 2150 mA·ч

Время полной зарядкиприблизительно 6 - 8 ч

Время работы при полностью заряженном аккумуляторе (высокая / низкая мощность).....25 мин / 60 мин

Уровень шума78 дБ(А)

Емкость контейнера для сбора пыли.....1 л

Класс защиты (от поражения электрическим током)III

Декларируемый уровень шума данного прибора составляет 78 дБ(А), что соответствует уровню акустической мощности А по сравнению с эталонной акустической мощностью 1 нВт.

Производитель оставляет за собой право на внесение изменений в текст и технические характеристики.



Класс защиты от поражения электрическим током:

Класс II – Защита от поражения электрическим током обеспечивается двойной или усиленной изоляцией.



Изделие предназначено только для использования в бытовых условиях. Изделие не рассчитано на использование на улице.



Перед использованием изделия внимательно прочтите все инструкции по его применению.



Устройство с классом защиты III: устройство сконструировано для малого безопасного напряжения. Защита от удара электрическим током обеспечена малым безопасным напряжением.

УКАЗИЯ И ИНФОРМАЦИЯ ПО ОБРАЩЕНИЮ С ИСПОЛЬЗОВАННОЙ УПАКОВКОЙ

Использованный упаковочный материал поместите в место сбора коммунальных отходов.

УТИЛИЗАЦИЯ ИСПОЛЬЗОВАННЫХ ЭЛЕКТРИЧЕСКИХ И ЭЛЕКТРОННЫХ ПРИБОРОВ



Этот символ на изделии или сопроводительной документации означает, что по окончании эксплуатации электрические и электронные изделия не следует выбрасывать вместе с бытовым мусором. Для надлежащей обработки, утилизации и переработки сдайте эти изделия в предназначенные пункты сбора отходов.

В качестве альтернативы в некоторых странах Европейского Союза и других европейских странах можно вернуть свои изделия местному продавцу в случае приобретения эквивалентного нового продукта. Правильная утилизация данного изделия поможет сохранить ценные природные ресурсы и предотвратить возможные отрицательные последствия для окружающей среды и здоровья человека, которые могут возникнуть в результате неправильной утилизации отходов. Для получения более подробной информации обратитесь в местные инстанции или ближайший пункт сбора отходов. Неправильная утилизация этих отходов может, в соответствии с национальными правилами, повлечь за собой штрафа.

Для субъектов предпринимательской деятельности в странах Европейского Союза

Если вы собираетесь утилизировать электрическое и электронное оборудование, запросите необходимую информацию у своего продавца или поставщика.

Утилизация в других странах за пределами Европейского Союза

Действие этого символа распространяется на Европейский Союз. Если вы собираетесь утилизировать данный продукт, запросите необходимую информацию о надлежащем способе утилизации у местных властей или у своего дилера.



Это изделие отвечает всем распространяющимся на него основным требованиям директив ЕС.

УТИЛИЗАЦИЯ АККУМУЛЯТОРА



Перед тем, как утилизировать изделие, сдав его на предназначенный пункт сбора, необходимо извлечь из него встроенный аккумулятор. Перед извлечением аккумулятора следует запустить пылесос и подождать пока он не разрядится. Аккумулятор извлекается в профессиональной ремонтной мастерской.

В аккумуляторе содержатся вещества, вредные для окружающей среды, поэтому он не относится к обычным бытовым отходам. Его правильную утилизацию обеспечивает соответствующий пункт сбора.