

Пылесос

Руководство пользователя

Серия VC07R30****

- Перед использованием данного устройства внимательно прочитайте инструкцию.
- Устройство предназначено для эксплуатации только в помещении.



SAMSUNG

Содержание

ИНСТРУКЦИИ ПО ТЕХНИКЕ БЕЗОПАСНОСТИ

Требования техники безопасности 3

Меры предосторожности 4

ОПИСАНИЯ

Основные компоненты и аксессуары 4

Сведения об основных компонентах 4-5

ТЕХНИЧЕСКИЕ ХАРАКТЕРИСТИКИ

Сборка и использование 5-9

Использование контейнера для пыли 6

Использование шланга 7

Использование насадки 7-9

ОЧИСТКА И ТЕХНИЧЕСКОЕ ОБСЛУЖИВАНИЕ

Очистка и техническое обслуживание 9

Очистка контейнера для пыли 10

Очистка защитного фильтра двигателя 10

Проверки перед техническим обслуживанием 11-12

ТРАНСПОРТИРОВКА 13

ИНСТРУКЦИИ ПО ТЕХНИКЕ БЕЗОПАСНОСТИ

- Внимательно прочитайте данное руководство.
Люди с ограниченными физическими, сенсорными или умственными способностями (включая детей) и лица, не обладающие достаточным опытом или знаниями, не должны пользоваться данным устройством, если их действия не контролируются или если они предварительно не проинструктированы лицом, отвечающим за их безопасность. Дети не должны выполнять уборку с помощью пылесоса или проводить его техническое обслуживание без присмотра взрослых.
- Перед использованием устройства убедитесь, что напряжение питания соответствует напряжению, указанному на табличке с паспортными данными.
Устройство следует подключать к розеткам электросети, совместимым с предохранителем номиналом не менее 10 А.
Не тяните за кабель питания или само устройство для его отключения от электросети. Не пережимайте и не сгибайте кабель питания, и не протягивайте его через острые края.
Не допускайте, чтобы устройство наезжало на кабель, поскольку это может привести к повреждению изоляции.
Не используйте устройство с поврежденным кабелем питания, обратитесь к квалифицированному специалисту, в целях обеспечения собственной безопасности не пытайтесь выполнять ремонт самостоятельно.
- Не оставляйте устройство без присмотра, во время его работы следите за тем, чтобы рядом с ним не находились дети или люди с ограниченными возможностями.
Не пытайтесь использовать неисправные устройства.
Кислоты, ацетон и растворители могут привести к повреждениям и образованию коррозии. Никогда не направляйте шланг или трубку на людей или животных.
Не погружайте устройство в воду и не наливайте воду на его поверхность. Запрещается использовать устройство для уборки влажных поверхностей и сбора жидкостей.
Всегда используйте оригинальные принадлежности и запасные детали. Обратитесь в авторизованный центр технического обслуживания для проведения ремонта и приобретения запасных деталей. Не используйте устройство для очистки людей и животных.
- Перед использованием устройства убедитесь, что фильтр установлен правильно. Соблюдайте особую осторожность при уборке лестниц.

-
- При необходимости использования удлинителя проверяйте его на отсутствие повреждений.
 - Данное устройство предназначено специально для использования в домашних условиях и не подходит для коммерческого использования.
 - Не используйте пылесос без фильтра.

⚠ ПРЕДУПРЕЖДЕНИЕ. Запрещается использовать устройство для сбора горючих или взрывоопасных растворов, предметов, пропитанных такими растворами, взрывоопасной пыли, жидкостей, например газа, масла, спирта, растворителей, а также предметов, температура которых превышает 60 °С. Это может привести к возникновению опасности взрыва и возгорания!

ОПИСАНИЯ

Ниже показаны основные компоненты и другие принадлежности пылесоса:

ОСНОВНЫЕ КОМПОНЕНТЫ ПЫЛЕСОСА

В эту группу входят двигатель, верхняя крышка, выключатель, кнопка для сматывания кабеля питания, контейнер для пыли и другие функциональные компоненты.

A1 — Корпус	A12 — Держатель для горизонтальной парковки
A2 — Ручка для переноски	A13 — Выпускной воздушный фильтр
A3 — Кнопка включения/выключения	A14 — Губчатый фильтр
A4 — Кнопка для сматывания кабеля питания	A15 — Крышка фильтра
A5 — Регулятор мощности всасывания	A16 — Фиксатор крышки фильтра
A6 — Контейнер для пыли	A17 — Защитный фильтр двигателя
A7 — Крышка контейнера для пыли	A18 — Кабель питания с вилкой
A8 — Ручка контейнера для пыли	A19 — Вихревой блок
A9 — Кнопка для извлечения контейнера для пыли	A20 — Кнопка для открытия крышки контейнера для пыли
A10 — Всасывающее отверстие	
A11 — Колеса	

ШЛАНГ И ТРУБКА

В эту группу входят гибкий шланг с рукояткой и удлинительная телескопическая трубка.

В1 — Гибкий шланг

В2 — Телескопическая трубка

В3 — Переходник для подсоединения шланга к корпусу

В4 — Эргономичная рукоятка

ПРИНАДЛЕЖНОСТИ

Для различных функций можно использовать различные принадлежности.

С1 — Держатель для принадлежностей

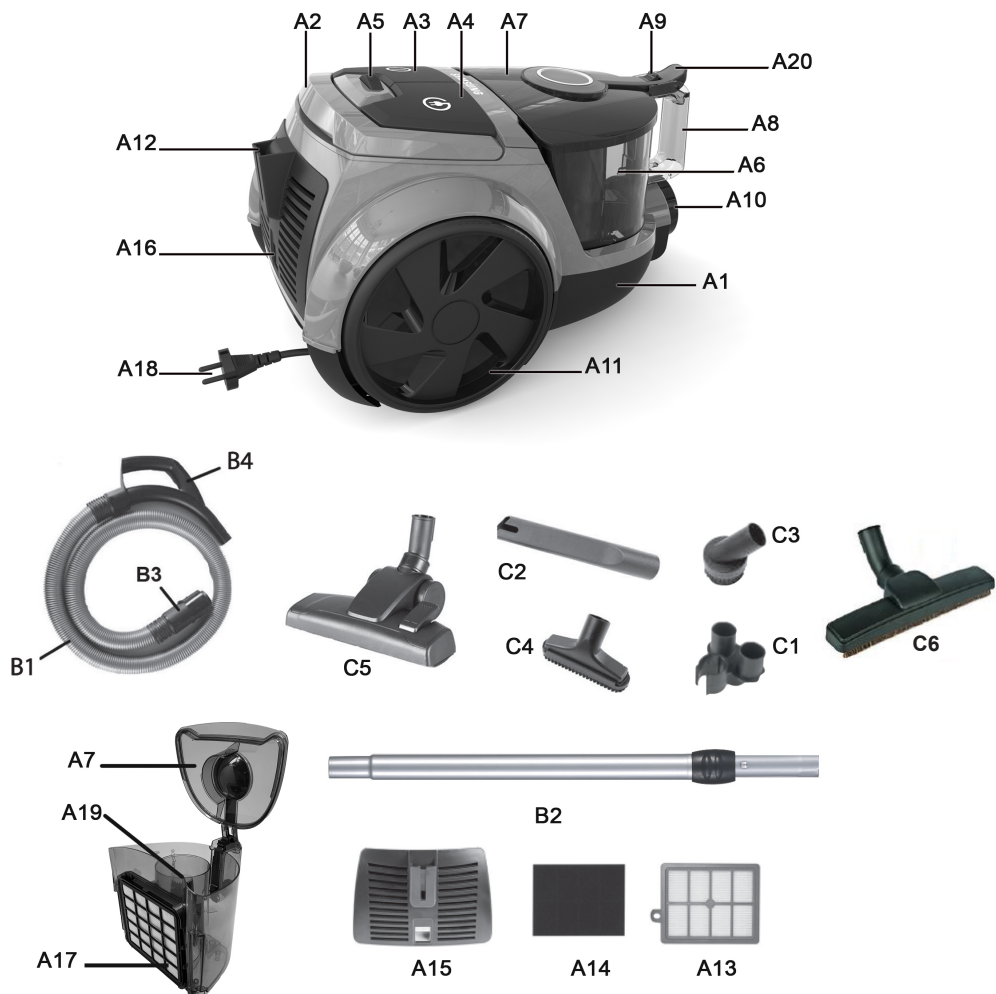
С2 — Щелевая насадка

С3 — Круглая щетка

С4 — Щетка для чистки мягкой мебели

С5 — Основная щетка

С6 — Щетка для твердых покрытий



*** Принадлежности могут отличаться в зависимости от модели.**

СБОРКА И ИСПОЛЬЗОВАНИЕ

Откройте контейнер для пыли (A6): нажмите кнопку для извлечения контейнера для пыли (A9) и поднимите его вверх. Убедитесь, что защитный фильтр двигателя (A17) установлен. Если нет, установите его.




Подключите переходник для подсоединения шланга к корпусу (B3) к всасывающему отверстию (A10), установите телескопическую трубку (B2) и требуемую принадлежность на гибкий шланг (B1) в соответствии с




операцией, которую вы собираетесь выполнять.

Для повышения эффективности уборки используйте принадлежности согласно приведенной ниже информации.

Основная щетка с педалью (C5) предназначена для очистки ковровых покрытий, паркета, плитки и мрамора.

- При очистке ковровых покрытий используйте указанное ниже положение насадки. 

- При очистке твердых напольных покрытий используйте указанное ниже положение насадки. 

- Щелевая насадка (C2) предназначена для уборки мелких частиц, например пыли, крошек и т. д., в узких местах, таких как батареи отопления, ящики, углы и т. д.

При использовании принадлежности она устанавливается на конец эргономичной рукоятки или телескопической трубки.

- Телескопическая трубка (B2) предназначена для уборки крошек, волос и т. д. без установки дополнительной принадлежности.

- Круглая щетка (C3) предназначена для удаления пыли со штор, полок, книжных шкафов, ламп, абажуров, мебели, одежды, электронных устройств и т. д. Перед началом работы со щеткой ее следует установить на эргономичную рукоятку (B4) или телескопическую трубку.

- Щетка для чистки мягкой мебели (C4) предназначена для чистки диванов, подушек, матрасов и сидений. При использовании принадлежности она устанавливается на конец эргономичной рукоятки или телескопической трубки.

- Щётка для твёрдых поверхностей (C6) предназначена для чистки паркета, плитки, мрамора

- Держатель для принадлежностей (С1) крепится к телескопической трубке после завершения уборки и используется для хранения принадлежностей.



Вытяните кабель питания на нужную длину, удерживая его за вилку, и подключите к розетке электросети. Включите устройство, нажав кнопку включения/выключения (А3).

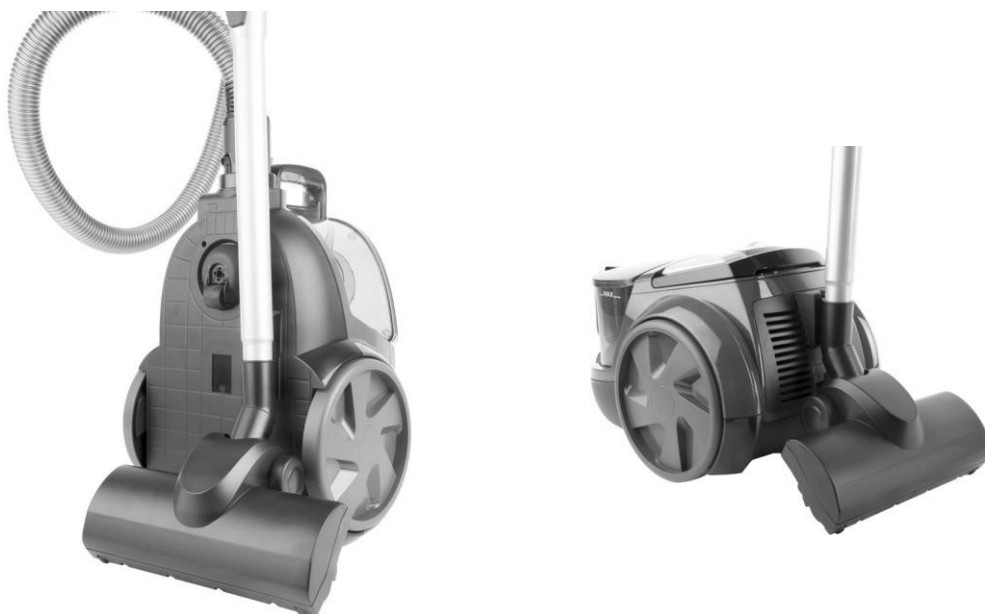


Вы можете установить требуемую мощность всасывания с помощью регулятора мощности всасывания (А5).

После завершения работы с устройством:

- Нажмите кнопку включения/выключения, чтобы выключить устройство, и отключите его от розетки электросети.
- Нажмите кнопку для сматывания кабеля питания (А4) или возьмитесь за кабель питания и слегка потяните, чтобы его смотать.

⚠ ПРЕДУПРЕЖДЕНИЕ. НЕКОТОРЫЕ ФУНКЦИИ МОГУТ ОТЛИЧАТЬСЯ В ЗАВИСИМОСТИ ОТ МОДЕЛИ. СЛЕДИТЕ ЗА ТЕМ, ЧТОБЫ КАБЕЛЬ ПИТАНИЯ УСТРОЙСТВА ВСЕГДА ОСТАВАЛСЯ СУХИМ. НЕ СМАТЫВАЙТЕ КАБЕЛЬ ПИТАНИЯ, ЕСЛИ ОН МОКРЫЙ ИЛИ ВЛАЖНЫЙ.



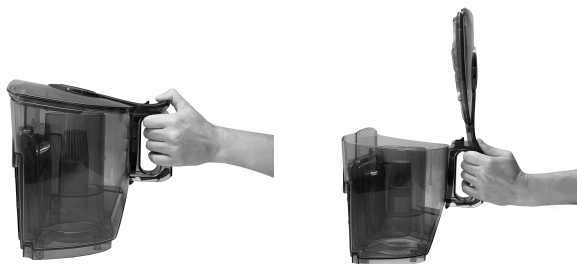
Когда устройство не используется, устанавливайте щетку в держатель для парковки (A12)

в горизонтальном или вертикальном положении вместе с трубками и шлангом. Не храните устройство на улице или при температуре ниже температуры заморозания.

ОЧИСТКА И ТЕХНИЧЕСКОЕ ОБСЛУЖИВАНИЕ

- Всегда отключайте устройство от электросети перед выполнением любых операций очистки или технического обслуживания. В целях поддержания гигиены и продления срока службы пылесоса постоянно следите за чистотой устройства.
- Очищайте поверхность устройства, трубки и принадлежности влажной салфеткой.
- Всегда проверяйте уровень пыли в контейнере для пыли и не допускайте превышения отметки максимального уровня, нанесенной на боковую стенку контейнера для пыли.

Для удаления пыли из контейнера для пыли:



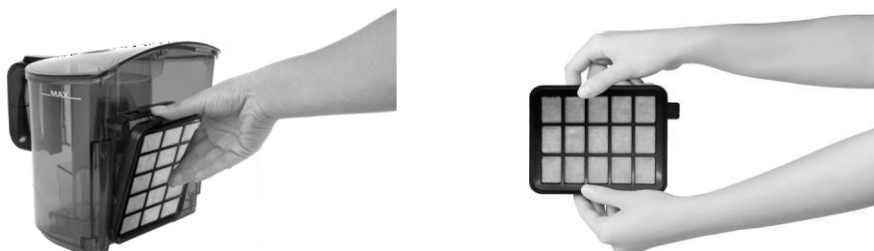
Нажмите кнопку для извлечения контейнера для пыли (A9) и поднимите его вверх. Откройте крышку (A7) и удалите пыль из контейнера для пыли (A6).

Контейнер для пыли (A6) и крышку контейнера для пыли (A7) можно промыть теплой водой, но перед дальнейшим использованием необходимо просушить их до полного высыхания.

- Проверьте защитный фильтр двигателя (A17) и при необходимости очистите его. Для обеспечения стабильной мощности всасывания следует регулярно чистить фильтры после каждого использования. Откройте крышку фильтра (A15) с помощью фиксатора крышки фильтра (A16), извлеките выпускной воздушный фильтр (A13), губчатый фильтр (A14) и при необходимости очистите их. Защитный фильтр двигателя и губчатый фильтр можно промыть теплой водой. Не промывайте водой выпускной воздушный фильтр. Не используйте химические вещества или моющие средства. Перед дальнейшим использованием фильтры необходимо просушить до полного высыхания.

Не используйте поврежденные или порванные фильтры, заменяйте их новыми. Новые фильтры можно приобрести в точках послепродажного обслуживания и официальных сервисных центрах.

ОСТОРОЖНО. Для эффективной уборки вихревой блок (A19) должен всегда находиться на месте. Во время очистки контейнера для пыли убедитесь, что вихревой блок находится на месте.



⚠ В СЕГДА СЛЕДИТЕ ЗА ТЕМ, ЧТОБЫ КОНТЕЙНЕР ДЛЯ ПЫЛИ, КРЫШКА КОНТЕЙНЕРА ДЛЯ ПЫЛИ И ВСЕ ФИЛЬТРЫ БЫЛИ СУХИМИ. НЕ УСТАНАВЛИВАЙТЕ ИХ, ЕСЛИ ОНИ МОКРЫЕ ИЛИ ВЛАЖНЫЕ. НЕ ИСПОЛЬЗУЙТЕ УСТРОЙСТВО БЕЗ ФИЛЬТРОВ.



- Проверки перед техническим обслуживанием:
- Убедитесь, что вилка кабеля питания устройства подключена к розетке электросети надлежащим образом.
- Если устройство по-прежнему не работает, убедитесь, что предохранитель, подключенный к розетке электросети, не перегорел. Убедитесь, что номинальный ток предохранителя составляет не менее 10 А (и что используется автоматический выключатель с задержкой).
- Если устройство работает, но не всасывает, убедитесь, что шланг, фильтры, трубки и щетки не засорены. Если они засорены, очистите их и полностью откройте отверстия.

НЕИСПРАВНОСТЬ

Недостаточная мощность всасывания

ПРИЧИНА

Фильтр не установлен или установлен неправильно
Возможно, засорены щетка, шланг и трубка.
Возможно, фильтры загрязнены.
Регулятор мощности всасывания находится не в надлежащем положении.

СПОСОБ УСТРАНЕНИЯ

Установите защитный фильтр двигателя надлежащим образом. Устраните засорения. Очистите фильтры или воспользуйтесь новым фильтром.
Отрегулируйте мощность всасывания в соответствии с типом покрытия.
Очистите контейнер для пыли.

Поражение электрическим током

Статическое электричество

Для отвода статического электричества металлическая всасывающая трубка должна касаться металлических объектов.

Извлечение контейнера невозможно

Устройство оснащено предохранительным механизмом для безопасной транспортировки и переноски.
Когда устройство находится под определенным углом, нажатие кнопки для извлечения невозможно.

Поместите устройство на ровную поверхность и нажмите кнопку для извлечения контейнера для пыли.
Потяните вверх и извлеките.

Сматывание кабеля затруднено

Возможно, на кабеле находятся какие-либо предметы.

Поместите устройство на ровную поверхность и нажмите кнопку для сматывания кабеля питания. Слегка потяните за кабель, затем отпустите его.

ТРАНСПОРТИРОВКА

При транспортировке необходимо поместить устройство в оригинальную упаковку с отсеками или обернуть его мягкой тканью для защиты от внешних воздействий. Неправильная упаковка может привести к поломке пластмассовых деталей и повреждению электрических компонентов.

ВНИМАНИЕ.

- Во время использования оберегайте устройство и принадлежности от ударов. Гарантийное обслуживание не распространяется на повреждения, вызванные ударами или падениями.
- Передача в дар, в качестве подарка и т. д. Гарантия начинается действовать на приобретенное и не находившееся в использовании изделие по любой причине. Необходимо заверить гарантийный сертификат в ближайшем авторизованном сервисном центре в вашем регионе в первый день использования.
- Обязательно заверяйте гарантию в день продажи штампом и указанием даты продажи у авторизованного дилера (лица, у которого Вы приобрели изделие)
- В случае возникновения неисправности обращайтесь в авторизованный сервисный центр Samsung который может предложить Вам следующие пути решения Вашего вопроса:
 - a- Возврат по контракту
 - b- Запрос скидки от цены продажи
 - c- Запрос бесплатного ремонта
 - d- Вы можете воспользоваться одним из своих прав, чтобы запросить замену продажи эквивалентной суммой.
- В случае возникновения любых споров относительно осуществления прав, вытекающих из гарантии, потребитель может обратиться в Арбитражную комиссию по защите прав потребителей или в Суд по защите прав потребителей в месте, где производится расчет или осуществляется сделка потребителем.
- В том случае, если продавец не предоставляет гарантийный сертификат, потребитель может обратиться в Главное управление по защите прав потребителей и надзору за рынком Министерства таможенной торговли.

ТЕХНИЧЕСКИЕ ХАРАКТЕРИСТИКИ И ПАРАМЕТРЫ

МОДЕЛЬ	МОЩНОСТЬ ВСАСЫ ВАНИЯ (Вт)	ПОТРЕБЛЯЕМАЯ МОЩНОСТЬ (Вт)	НАПРЯЖЕНИЕ (В)	ЧАСТОТА (Гц)
VC07R302MVR	200	750	230	50
VC07R302MVP	200	750	230	50
VC07R305MVB	200	750	230	50
VC07R305MVG	200	750	230	50

Технические данные изделия

[Русский]

Согласно правилам Комиссии (ЕС) № 665/2013 и № 666/2013

A	Поставщик	Samsung Electronics Co., Ltd.
B	Модель	VC07R30****
C	Класс энергетической эффективности	A
D	Годовое энергопотребление (кВт·ч/год)	28
E	Класс производительности при чистке ковровых покрытий	C
F	Класс производительности при чистке твердых напольных покрытий	A
G	Класс вторичного уноса пыли	A
H	Уровень мощности звука (дБА)	79
I	Номинальная потребляемая мощность (Вт)	700
J	Тип	Универсальный пылесос

1 Ориентировочное годовое энергопотребление (кВт·ч/год) рассчитывается на основе 50 уборок. Фактическое годовое энергопотребление будет зависеть от условий использования устройства.

2 Измерения энергопотребления и производительности рассчитываются на основе методов, определенных стандартами EN 60312-1 и EN60704.

Правила утилизации электрического и электронного оборудования

Правильная утилизация устройства (Утилизация электрического и электронного оборудования):

- Если вы решили утилизировать ваше устройство, то отключите его от электрической сети и перережьте провод питания
- Данная маркировка на изделии, принадлежностях или указанная в документации к нему, обозначает, что по истечению срока службы устройство и его принадлежности (например, зарядное устройство, гарнитура, USB-кабель) не следует выбрасывать вместе с другими бытовыми отходами. Во избежание нанесения вреда окружающей среде или здоровью человека от неконтролируемого выброса отходов, устройство необходимо утилизировать отдельно от других отходов и надлежащим образом переработать для повторного использования
- Для получения детальной информации месте и способе экологически безопасной утилизации потребителям необходимо обратиться либо к продавцу данного устройства, либо в уполномоченные местные органы
- Юридическим лицам необходимо обратиться к поставщику, чтобы проверить сроки и условия договора купли-продажи. Данное изделия и принадлежности к нему запрещено утилизировать вместе с другими видами отходов.



Пилосос

Посібник користувача

VC07R30****

- Перш ніж користуватися виробом, уважно прочитайте інструкції.
- Лише для використання у приміщенні.



SAMSUNG

Зміст

ВКАЗІВКИ З ТЕХНІКИ БЕЗПЕКИ

Вимоги безпеки 3

Попередження безпеки 4

ОПИС

Основні частини та приладдя 4

Деталі основних частин 4-5

ТЕХНІЧНІ ХАРАКТЕРИСТИКИ

Збирання і використання 5-9

Використання контейнера для пилу 6

Використання шланга 7

Використання насадок 7-9

ЧИЩЕННЯ І ТЕХНІЧНЕ ОБСЛУГОВУВАННЯ

Чищення і технічне обслуговування 9

Чищення контейнера для пилу 9

Чищення фільтра захисту мотора 10

Перевірки перед технічним
обслуговуванням 10-11

ТРАНСПОРТУВАННЯ 12

ВКАЗІВКИ З ТЕХНІКИ БЕЗПЕКИ

- Уважно прочитайте цей посібник.
Цей виріб не призначений для використання особами (включаючи дітей) з обмеженими фізичними, сенсорними чи розумовими можливостями або особами, які не мають достатнього досвіду чи знань, якщо вони перебувають без нагляду відповідальної за їхню безпеку особи або не навчені безпечно користуватися виробом. Не дозволяйте дітям чистити та обслуговувати пилосос без нагляду дорослих.
Перш ніж користуватися пристроєм, перевірте, чи напруга в мережі відповідає даним на табличці з технічними даними.
Пристрій потрібно підключати до розетки, яка під'єднана через автоматичний вимикач мінімально на 10 А.
Ніколи не тягніть за кабель живлення чи за сам пристрій, щоб від'єднати його від мережі. Ніколи не перетискайте і не згинайте кабель живлення та не протягуйте його через гострі краї.
Слідкуйте, щоб пристрій не переїжджав через кабель живлення, інакше можна пошкодити ізоляційне покриття кабелю.
Не використовуйте пристрій, якщо його кабель живлення пошкоджений, зверніться до сертифікованого спеціаліста і з міркувань безпеки не намагайтеся ремонтувати кабель самотужки.
- Коли використовуєте пристрій, ніколи не залишайте його без нагляду і впевніться, що він перебуває поза зоною досяжності дітей чи людей з обмеженими можливостями.
Не використовуйте несправний пристрій.
Кислоти, ацетон та розчинники можуть пошкодити пристрій, а це може призвести до його корозії. Ніколи не спрямовуйте шланг чи трубку на людей або тварин.
Ніколи не занурюйте пристрій у воду і не лийте воду на нього. Не використовуйте пристрій для прибирання вологих ділянок або рідин.
Завжди використовуйте оригінальні аксесуари та запасні частини.
З питань ремонту чи придбання запасних частин звертайтеся в уповноважену технічну службу. Не використовуйте пристрій для чищення людей чи тварин.
- Перш ніж користуватися пристроєм, перевірте, чи належно встановлений фільтр. Будьте обережні під час прибирання сходів.

-
- Якщо потрібно скористатися кабелем-подовжувачем, перевірте, чи такий кабель не пошкоджений.
 - Цей пристрій спеціально розроблений для побутового використання і не призначений для комерційного використання.
 - Не використовуйте пилосос без фільтра.

⚠ ПОПЕРЕДЖЕННЯ. Ніколи не використовуйте пристрій для прибирання легкозаймистих чи вибухонебезпечних речовин, об'єктів, просочених розчинниками, вибухонебезпечною пилом, рідин, як-от бензин, мастило, спирт, розріджувачі та об'єктів, температура яких вища за 60 °С. Це може призвести до вибуху чи пожежі!

ОПИС

Нижче вказані частини головного блока та інші аксесуари:

ЧАСТИНИ ГОЛОВНОГО БЛОКА

До цієї групи входять: мотор, верхня кришка, перемикач увімкнення/вимкнення, кнопка змотування кабелю, контейнер для пилу та інші елементи, які потрібні для функціонування пристрою

A1 - Головний блок	A12 - Паз для горизонтального Паркування
A2 - Ручка для перенесення	A13 - Фільтр випуску повітря
A3 - Кнопка ввімкнення/вимкнення	A14 - Губчастий фільтр
A4 - Кнопка змотування кабелю	A15 - Кришка фільтра
A5 - Регулятор потужності всмоктування	A16 - Затискний фіксатор кришки Фільтра
A6 - Контейнер для пилу	A17 - Захисний фільтр мотора
A7 - Кришка контейнера для пилу	A18 - Кабель із вилкою
A8 - Ручка контейнера для пилу	A19 - Циклонний апарат
A9 - Кнопка вивільнення контейнера для пилу	A20 - Ручка кришки контейнера для пилу
A10 - Отвір всмоктування	
A11 - Колеса	

ГРУПА ШЛАНГА ТА ТРУБКИ

Ця група включає гнучкий шланг із ручкою і телескопічну трубку

В1 - Гнучкий шланг

В2 - Телескопічна трубка

В3 - Роз'єм для під'єднання шлангу та головного блока

В4 - Ергономічна ручка

ГРУПА АКСЕСУАРІВ

Для виконання різних функцій можна скористатися різноманітними аксесуарами.

С1 - Тримач аксесуарів

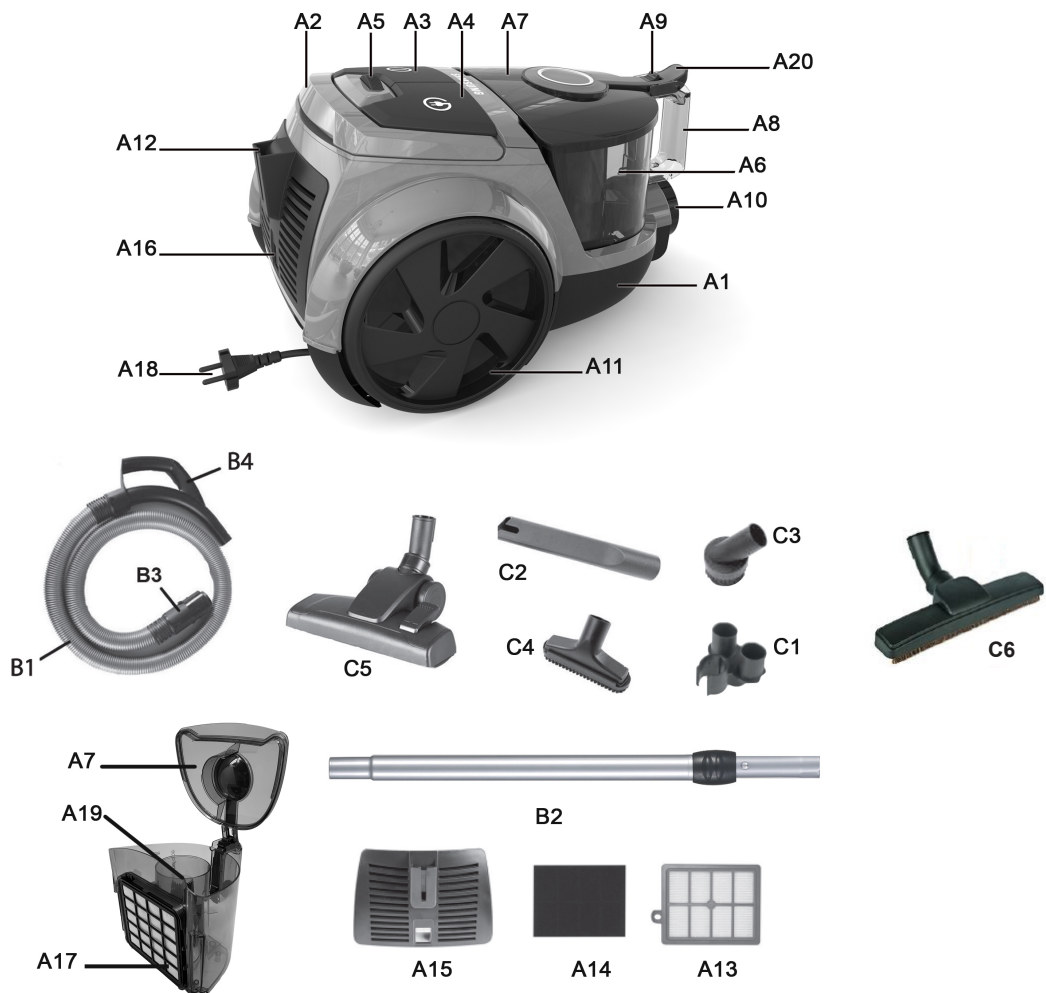
С2 - Насадка для щілин

С3 - Кругла щітка

С4 - Щітка для чищення м'яких меблів

С5 - Основна щітка

С6 - Щітка для веранди



***Дизайн виробу може різнитись залежно від моделі.**

ЗБИРАННЯ ТА ВИКОРИСТАННЯ

Відкрийте контейнер для пилу (A6), натисніть кнопку вивільнення контейнера для пилу (A9) і підніміть контейнер вгору. Перевірте, чи встановлений фільтр захисту мотора (A17). Якщо фільтр відсутній, встановіть його.



Встановіть роз'єм для під'єднання шлангу та головного блока (B3) в отвір всмоктування (A10), приєднайте телескопічну трубку (B2) і відповідний аксесуар до гнучкого шланга (B1), залежно від того, яку дію




плануєте виконувати.

Для ефективного прибирання використовуйте аксесуари, як описано нижче.

За допомогою основної щітки з педаллю (C5) можна чистити килими, а також такі поверхні, як пледи, паркет, плитка та мармур.

- Для чищення килимів використовуйте насадку з таким налаштуванням:



- Для чищення твердої підлоги використовуйте насадку з таким налаштуванням: 

- Насадка для щілин (C2) призначена для видалення дрібних частинок, як-от пил, крихти тощо у вузьких ділянках, як-от радіатори, шухляди, куточки тощо. Коли використовуєте аксесуар, встановлюйте його на кінець ергономічної ручки або телескопічної трубки.

- За допомогою телескопічної трубки (B2) можна прибирати крихти, волосини тощо, не встановлюючи жодного додаткового інструмента.

- Кругла щітка (C3) призначена для усунення пилу зі штор, полиць, книжкових шаф, ламп, абажурів, меблів, одягу, електронних пристроїв тощо. Щітку слід встановити на ергономічну ручку (B4) або телескопічну трубку.

- За допомогою щітки для чищення м'яких меблів (C4) можна чистити дивани, подушки, матраци, поверхні для сидіння.

Цей аксесуар потрібно встановити на кінець ергономічної ручки або телескопічної трубки.

- Тримач аксесуарів (C1) кріпиться до телескопічної трубки після завершення прибирання, для зберігання аксесуарів.

- Щітка для твердих поверхонь (C6) призначена для чистки паркету, плитки, мармуру



Витягніть кабель живлення на потрібну довжину, тримаючи за вилку, і під'єднайте його до розетки. Увімкніть пристрій, натиснувши кнопку ввімкнення/вимкнення (A3).



За допомогою регулятора потужності всмоктування (A5) можна налаштувати потрібну потужність всмоктування.

Коли використання пристрою завершено:

- Натисніть кнопку ввімкнення/вимкнення, щоб вимкнути пристрій, і від'єднайте його від розетки.
- Натисніть кнопку змотування кабелю (A4) або трохи потягніть кабель, притримуючи його, щоб змотати.

⚠ ПОПЕРЕДЖЕННЯ. ПЕВНІ ФУНКЦІЇ МОЖУТЬ БУТИ ДЕЩОІНШИМИ, ЗАЛЕЖНО ВІД МОДЕЛІ. СЛІДКУЙТЕ, ЩОБ КАБЕЛЬ ТА ПРИСТРІЙ ЗАВЖДИ БУЛИ СУХИМИ. НЕ ЗМОТУЙТЕ КАБЕЛЬ, ЯКЩО ВІН МОКРИЙ АБО ВОЛОГИЙ.



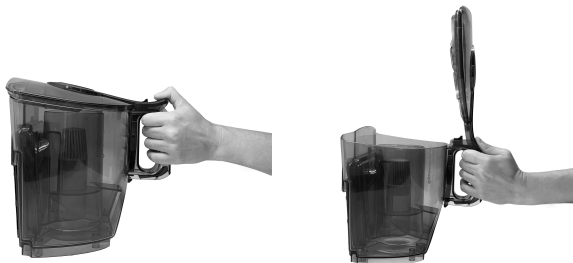
Коли пристрій не використовується, встановіть щітку в паз для паркування (A12)

в горизонтальному або вертикальному положенні, разом із трубкою і шлангом. Не зберігайте пристрій на вулиці або за температури нижчої температури замерзання.

ЧИЩЕННЯ І ТЕХНІЧНЕ ОБСЛУГОВУВАННЯ

- Завжди від'єднуйте пристрій від живлення, перш ніж розпочинати будь-які операції з чищення чи обслуговування. Чистьте пристрій, щоб забезпечити його довготривале використання, ніколи не залишайте пристрій брудним.
- Чистьте поверхню пристрою, трубку та аксесуари вологим рушником.
- Завжди перевіряйте рівень бруду в контейнері для пилю, не дозволяйте, щоб бруд назбирався понад позначку максимального рівня на контейнері для пилю.

Щоб висипати бруд із контейнера для пилю:



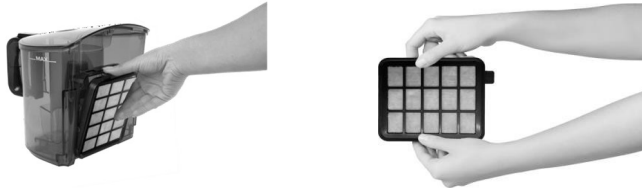
Натисніть кнопку вивільнення контейнера для пилю (A9) і підніміть контейнер догори. Зніміть кришку контейнера для пилю (A7) і висипте бруд із контейнера для пилю (A6).

Контейнер для пилю (A6) і кришку контейнера для пилю (A7) можна мити в теплій воді, однак ретельно висушіть їх, перш ніж використовувати знову.

- Перевірте фільтр захисту мотора (A17) і почистьте за потреби. Для підтримання потужності всмоктування на належному рівні періодично чистьте фільтри після кожного використання. Відкрийте кришку фільтра (A15) за допомогою затискного фіксатора кришки фільтра (A16), вийміть фільтр випуску повітря (A13) та губчастий фільтр (A14) і почистьте їх, якщо потрібно. Фільтр захисту мотора та губчастий фільтр можна мити в теплій воді. Не мийте фільтр випуску повітря водою. Ніколи не використовуйте хімічні речовини або мийні засоби. Завжди ретельно сушіть фільтр, перш ніж використовувати його знову.

Не використовуйте пошкоджені або порвані фільтри, замінійте їх на нові. Нові фільтри можна придбати в точках післяпродажного обслуговування чи авторизованих сервісних центрах.

УВАГА. Для ефективного прибирання має бути завжди встановлений циклонний апарат (A19). Коли чистите контейнер для пилу, перевірте, чи циклонний апарат на місці.



⚠ ЗАЖДИ СЛІДКУЙТЕ, ЩОБ КОНТЕЙНЕР ДЛЯ ПИЛУ, КРИШКА КОНТЕЙНЕРА ДЛЯ ПИЛУ ТА ВСІ ФІЛЬТРИ БУЛИ СУХИМИ. НЕ ВСТАНОВЛЮЙТЕ ЇХ, ЯКЩО ВОНИ МОКРІ АБО ВОЛОГІ. НЕ ВИКОРИСТОВУЙТЕ ПРИСТРІЙ БЕЗ ФІЛЬТРІВ.



- Перевірки перед технічним обслуговуванням:
- Перевірте, чи вилка кабелю живлення належно вставлена в розетку.
- Якщо пристрій все ж не працює, перевірте справність автоматичного вимикача, через який підключена розетка. Перевірте, чи номінальний струм автоматичного вимикача не менший 10 А (вимикач типу W).
- Якщо пристрій працює, але не всмоктує, перевірте, чи не забиті шланг, фільтри, трубка та щітка. Якщо вони забиті, почистьте їх, щоб повністю вивільнити отвори.

ПРОБЛЕМА**ПРИЧИНА****ВИРІШЕННЯ**

Недостатня потужність всмоктування

Не встановлено фільтр або фільтр не встановлено належним чином
Можливо, засмічені щітка, шланг та трубка
Можливо, забруднені фільтри
Неналежна потужність всмоктування

Встановіть правильно фільтр захисту мотора
Почистьте забиту ділянку
Почистьте фільтр або використайте новий фільтр
Налаштуйте належну потужність всмоктування
Почистьте контейнер для пилу

Ураження електричним струмом

Статична електрика

Щоб розрядити статичну електрику, металевою частиною трубки слід торкнутись будь-якого металевого предмета

Контейнер для пилу не від'єднується

Пристрій обладнано захисним механізмом для безпечного перенесення і транспортування
Коли пристрій перебуває під певним кутом, кнопку вивільнення неможливо натиснути

Натискайте кнопку вивільнення, коли пристрій перебуває на рівній поверхні
Потягніть вгору і зніміть

Кабель не змотується належним чином

Можливо, щось причепилося до кабелю

Розмістіть пристрій на рівній поверхні і натисніть кнопку змотування кабелю
Трохи потягніть кабель і відпустіть його

ТРАНСПОРТУВАННЯ

Пристрій потрібно транспортувати в оригінальній упаковці з відповідними перегородками або обгорнувши м'якою тканиною, щоб захистити корпус пристрою. Якщо пристрій не запакувати належним чином, пластмасові частини можуть зламатись і пошкодити електричні компоненти.

УВАГА!

- Захищайте пристрій та його аксесуари від ударів під час використання. Пошкодження внаслідок удару або падіння не покриваються гарантією.
- Додатки, подарунки тощо Термін дії гарантії розпочинається з моменту придбання пристрою, незалежно від того, чи він використовувався. Зареєструйте гарантійний сертифікат у найближчому уповноваженому сервісному центрі у вашому регіоні з першого дня використання пристрою.
- Будь ласка, заповнюйте гарантію в день продажу штампом із зазначенням дати продажу у авторизованного дилера (особи, у якої Ви придбали виріб)
- У випадку будь-яких несправностей звертайтеся в авторизований сервісний центр Samsung який може запропонувати Вам наступні шляхи вирішення Вашого питання:
 - a. Відхилення від умов договору
 - b. Знижки від ціни продажу
 - c. Запити щодо безкоштовного ремонту.
 - d. Ви можете скористатися правом вимагати заміни товару на аналогічний.
- У разі виникнення суперечок щодо захисту прав, що впливають із гарантії, споживач може звернутися до Арбітражного комітету для споживачів або до Суду для споживачів за місцем перебування або місцем укладання угоди зі споживачем.
- Якщо продавець не надає гарантійного сертифіката, споживач може звернутися до Генеральної дирекції з питань захисту прав споживачів та нагляду за ринком Міністерства митниці та торгівлі.

Довідковий аркуш технічних даних

[українська]

Згідно з Регламентом комісії (ЄС) № 665/2013 та № 666/2013

A	Постачальник	Samsung Electronics Co., Ltd.
B	Модель	VC07R30****
C	Клас раціонального споживання електроенергії	A
D	Річне споживання електроенергії (кВт/год./рік)	28
E	Клас ефективності чищення килимів	C
F	Клас ефективності чищення твердої підлоги	A
G	Клас повторних викидів пилу	A
H	Рівень акустичної потужності (дБА)	79
I	Номінальна вхідна потужність (Вт)	700
J	Тип	Пилосос загального призначення

1 Орієнтовне річне споживання електроенергії (кВт/год. на рік), на основі 50 чищень. Фактичне річне споживання електроенергії залежатиме від способу використання пристрою.я устроїства.

2. Вимірювання споживання електроенергії та ефективності ґрунтуються на методах, наведених у EN 60312 - 1 та EN 60704.

Виробник:

Самсунг Електронікс Ко., Лтд, (Метан-донг) 129, Самсунг-ро, Енгтонг-гу, м. Сувон, Кьонгі-до,
Республіка Корея

Адреса потужностей виробництва:

« СЕНУР Електрик Моторларі Санайі ве Тісарет А.С.»

Сехіт Піяде Ер Явуз Бахар Сокак Но:7, 34310 Авцілар – Стамбул / Турція

Країна виробництва:

Турція

Імпортер в Україні:

ТОВ «Самсунг Електронікс Україна Компані», 01032, м. Київ, вул. Л. Толстого, 57

SAMSUNG

Якщо у Вас виникнуть запитання чи коментарі відносно продукції компанії Samsung,
будь ласка телефонуйте в Інформаційний центр компанії Samsung.

Країна	Дзвоніть	Або перегляньте сторінку в інтернеті
UKRAINE	0-800-502-000	www.samsung.com/ua/support (Ukrainian)
MOLDOVA	+373-22-667-400	www.samsung.com/support

AKBP_REV 0.0