

ThinkCentre®

Руководство пользователя и руководство по обслуживанию оборудования M720t

Think

Lenovo

Типы компьютеров Energy Star: 10SQ, 10SR, 10SS, 10TQ, 10U4 и 10U5

Примечание: Прежде чем использовать информацию и сам продукт, обязательно ознакомьтесь с *Руководство с важной информацией о продукте* и Приложение А «Замечания» на странице 77.

Третье издание (Август 2019)

© Copyright Lenovo 2019.

УВЕДОМЛЕНИЕ ОБ ОГРАНИЧЕНИИ ПРАВ. Если данные или программное обеспечение предоставляются в соответствии с контрактом Управления служб общего назначения США (GSA), на их использование, копирование и разглашение распространяются ограничения, установленные соглашением № GS-35F-05925.

Содержание

Глава 1. Обзор	1
Вид спереди	1
Вид сзади	3
Материнская плата	5
Наклейки с информацией о типе и модели компьютера	6
Глава 2. Спецификации	7
Глава 3. Замки на компьютере	9
Как заблокировать кожух компьютера	9
Включение и отключение электронного замка	9
Прикрепление замка Kensington для троса	10
Подключение смарт-зажима кабеля	10
Глава 4. Замена аппаратных компонентов	13
Перед заменой аппаратных компонентов	13
Общие сведения об узлах FRU (включая узлы CRU)	13
Расположение узлов FRU (включая узлы CRU)	14
Замена клавиатуры или беспроводной клавиатуры	16
Замена мыши или беспроводной мыши	17
Замена шнура питания	21
Замена пылезащитного колпака	22
Снятие кожуха компьютера	23
Замена лицевой панели	23
Замена дисководов для оптических дисков	24
Замена крепежной скобы дисководов для оптических дисков	25

Замена устройства хранения данных	26
Замена модуля памяти	31
Замена карты PCI Express	34
Замена карты Wi-Fi	36
Замена твердотельного диска M.2	38
Замена крепежной скобы твердотельного диска M.2	45
Замена блока питания	46
Замена антенн Wi-Fi	48
Замена внутреннего динамика	51
Замена переднего вентилятора	53
Замена кабеля светящейся красной точки	55
Замена датчика температуры	57
Замена крепежной скобы переднего модуля ввода-вывода	58
Замена кнопки питания	60
Замена платы устройства считывания карт	61
Замена блока радиатора и вентилятора	62
Замена микропроцессора	64
Замена плоской круглой батарейки	67
Замена электронного замка	69
Замена датчика установленного кожуха	70
Замена заднего вентилятора	72
Замена материнской платы	73
Действия после замены компонентов	75

Приложение А. Замечания	77
--	-----------

Приложение В. Товарные знаки	79
---	-----------

Глава 1. Обзор

В этой главе содержится общая информация о вашем компьютере.

Вид спереди

Примечание: Компьютер может выглядеть несколько иначе, чем на представленном ниже рисунке.

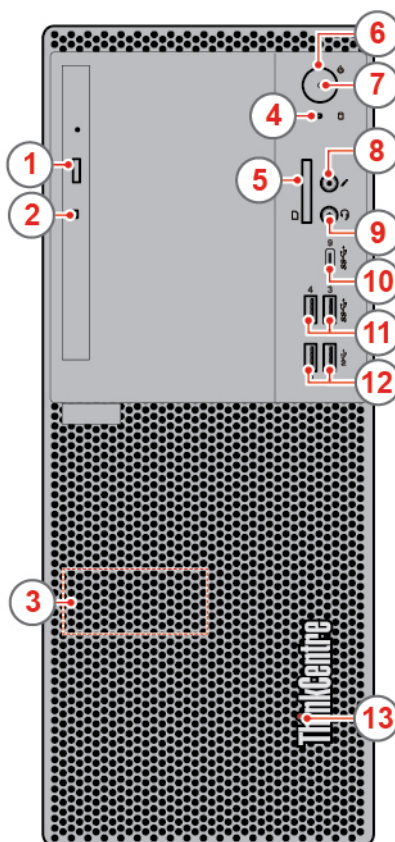


Рис. 1. Вид спереди

1 Кнопка выброса/закрытия дисководов для оптических дисков (дополнительно)	2 Индикатор работы дисководов для оптических дисков (дополнительно)
3 Внутренний динамик	4 Индикатор состояния устройства хранения данных
5 Гнездо устройства считывания карт (дополнительно)	6 Кнопка питания
7 Индикатор питания	8 Разъем микрофона
9 Разъем для гарнитуры	10 Разъем USB-C™
11 Разъемы USB 3.1 первого поколения (2)	12 Разъемы USB 3.1 второго поколения (2)
13 Светящаяся красная точка	

1 Кнопка выдвижения/закрытия дисководов для оптических дисков (дополнительно)

Служит для выдвижения лотка дисковод для оптических дисков. После вставки диска в лоток нажмите кнопку выдвижения/закрытия, чтобы закрыть лоток.

2 Индикатор работы дисковода для оптических дисков (дополнительно)

Когда дисковод для оптических дисков используется, этот индикатор горит.

3 Внутренний динамик

Служит для прослушивания выводимого компьютером звука без использования гарнитуры или наушников.

4 Индикатор работы устройства хранения данных

Когда устройство хранения данных используется, этот индикатор горит.

5 Гнездо устройства считывания карт (дополнительно)

Служит для чтения данных с поддерживаемой карты памяти.

6 Кнопка питания

Служит для включения компьютера. Если завершить работу компьютера из операционной системы невозможно, нажмите и удерживайте кнопку питания в течение четырех или более секунд, чтобы выключить компьютер.

7 Индикатор питания

Когда этот индикатор горит, компьютер включен.

8 Разъем микрофона

Служит для подключения к компьютеру микрофона. Микрофон можно использовать для записи звука или взаимодействия с компьютером с использованием программ распознавания речи.

9 Разъем для гарнитуры

Служит для подключения к компьютеру гарнитуры или наушников.

10 Разъем USB-C

Используйте разъем для передачи данных (USB 3.1 Gen 1, 5,0 Гбит/с), зарядки устройства (5 В/3 А) или подключения к аксессуарам USB-C для расширения функциональных возможностей компьютера.

11 Разъемы USB 3.1 первого поколения

Служит для подключения устройства, совместимого с интерфейсом USB. Для оптимальной передачи данных подключите устройство USB 3.1 Gen 1 к разъему USB 3.1 Gen 2 или USB 3.1 Gen 1, а не к разъему USB 2.0.

12 Разъемы USB 3.1 второго поколения

Служит для подключения устройства, совместимого с интерфейсом USB. Для оптимальной передачи данных подключите устройство USB 3.1 Gen 2 к разъему USB 3.1 Gen 2, а не к разъему USB 3.1 Gen 1 или к разъему USB 2.0.

13 Светящаяся красная точка

Когда этот индикатор горит, компьютер включен.

Вид сзади

Примечание: Компьютер может выглядеть несколько иначе, чем на представленном ниже рисунке.

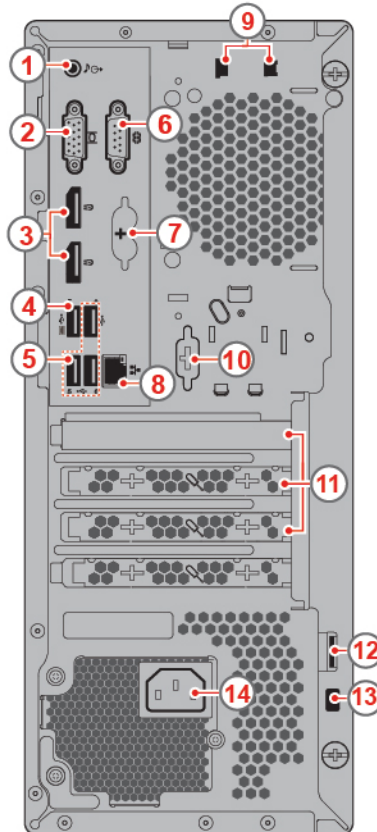


Рис. 2. Вид сзади

1 Линейный аудиовыход	2 Выходной разъем VGA
3 Выходные разъемы DisplayPort® 1.2 (2)	4 Разъем USB 2.0
5 Разъемы USB 2.0 (3)	6 Последовательный разъем
7 Разъемы клавиатуры и мыши PS/2 (дополнительно)	8 Разъем Ethernet
9 Гнезда смарт-зажима кабеля (2) (дополнительно)	10 Разъем последовательного интерфейса (дополнительно)
11 Область карты PCI Express	12 Скоба для висячего замка
13 Гнездо с защитным замком	14 Разъем шнура питания

1 Линейный аудиовыход

Служит для передачи звуковых сигналов с компьютера на внешние устройства, например стереоколонки с питанием от сети, наушники или мультимедийные клавиатуры. Чтобы подключить

стереосистему или другое внешнее записывающее устройство, соедините кабелем разъем линейного аудиовхода устройства с разъемом линейного аудиовыхода компьютера.

Примечание: Если компьютер оснащен и линейным аудиовыходом, и разъемом для гарнитуры или наушников, всегда используйте разъем для гарнитуры или наушников для любых типов наушников или гарнитуры. Разъем для наушников не поддерживает микрофоны гарнитуры.

2 Выходной разъем VGA

Служит для передачи видеосигналов с компьютера на другое видеоустройство, например монитор.

3 Выходные разъемы DisplayPort 1.2

Служит для передачи звуковых и видеосигналов с компьютера на другое аудио- или видеоустройство, например монитор высокого разрешения.

4 Разъем USB 2.0

Служат для подключения устройств, которым требуется интерфейс USB 2.0.

Примечание: Разъем USB 2.0 поддерживает функцию управления включением. Если к этому разъему подключить рекомендуемую компанией Lenovo клавиатуру USB 1.1, можно включать компьютер или выводить его из режима гибернации S4, нажав на клавиатуре Alt+P. Необходимо использовать рекомендуемую компанией Lenovo клавиатуру, которая поддерживает функцию управления включением.

5 Разъемы USB 2.0

Служат для подключения устройств, которым требуется интерфейс USB 2.0.

6 Разъем последовательного порта

Служит для подключения внешнего модема, принтера с последовательным интерфейсом или другого устройства с разъемом последовательного интерфейса.

7 Разъемы клавиатуры и мыши PS/2 (дополнительно)

Служат для подключения клавиатуры, мыши, шарового манипулятора или других манипуляторов, использующих разъем Personal System/2 (PS/2).

8 Разъем Ethernet

К этому разъему подключается кабель Ethernet для доступа к сети.

9 Гнезда смарт-зажима кабеля (дополнительно)

Служит для крепления смарт-зажима кабеля.

10 Разъем последовательного интерфейса (дополнительно)

Служит для подключения внешнего модема, принтера с последовательным интерфейсом или другого устройства с разъемом последовательного интерфейса.

11 Область карты PCI Express

В целях повышения производительности компьютера можно подключить карту PCI Express в эту область. В зависимости от модели компьютера разъемы в этой области могут отличаться.

12 Скоба для навесного замка

Служит для крепления навесного замка.

13 Гнездо с защитным замком

Служит для крепления замка Kensington для троса.

14 Разъем шнура питания

Служит для подключения шнура питания к компьютеру для подачи питания.

Материнская плата

Примечание: Дополнительное описание компонентов см. в разделах «Вид спереди» и «Вид сзади».

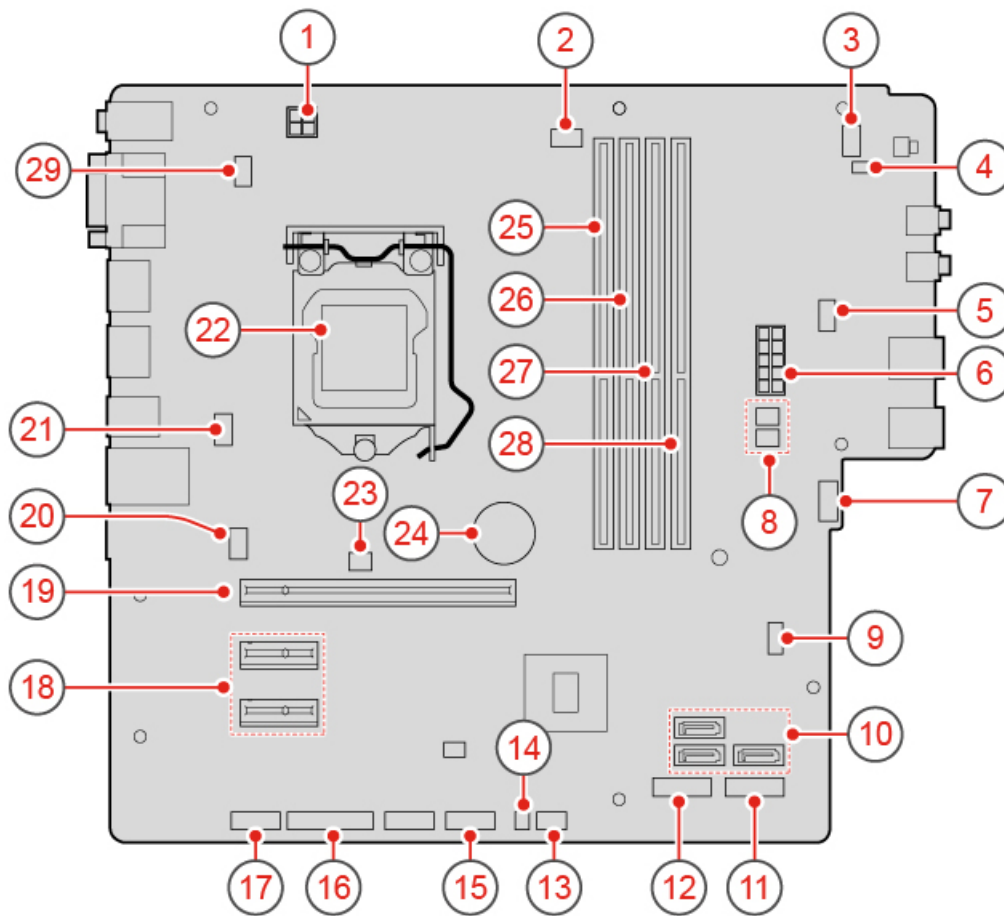


Рис. 3. Материнская плата

1 4-Штырьковый разъем питания	2 Разъем вентилятора микропроцессора
3 Разъем кнопки питания	4 Разъем внутреннего динамика
5 Дополнительный разъем вентилятора 2	6 10-Штырьковый разъем питания
7 Дополнительный разъем вентилятора 1	8 Разъемы питания SATA (2)

9 Переключатель Clear CMOS/Recovery (очистка CMOS/восстановление)	10 Разъемы SATA 3.0 (3)
11 Отсек для твердотельного диска M.2	12 Гнездо для карты M.2 Wi-Fi
13 Разъем термодатчика	14 Разъем светящейся красной точки
15 Передний разъем USB 2.0	16 Разъем параллельного порта
17 Разъем последовательного порта (COM2)	18 Гнезда карт PCI Express x1 (2)
19 Гнездо платы графического контроллера PCI Express x16	20 Разъем вентилятора компьютера
21 Разъем электронного замка	22 Гнездо микропроцессора
23 Разъем датчика установленного кожуха (датчик вмешательства)	24 Плоская круглая батарейка
25 Гнездо модуля памяти (DIMM1)	26 Гнездо модуля памяти (DIMM2)
27 Гнездо модуля памяти (DIMM3)	28 Гнездо модуля памяти (DIMM4)
29 Разъем клавиатуры и мыши	

Наклейки с информацией о типе и модели компьютера

Наклейка с информацией о типе и модели компьютера идентифицирует конкретное устройство. При обращении в службу поддержки Lenovo информация о типе и модели компьютера помогает техническим специалистам определить компьютер и быстрее предоставить услуги поддержки. Наклейка с информацией о типе и модели компьютера прикреплена к компьютеру, как показано на рисунке.

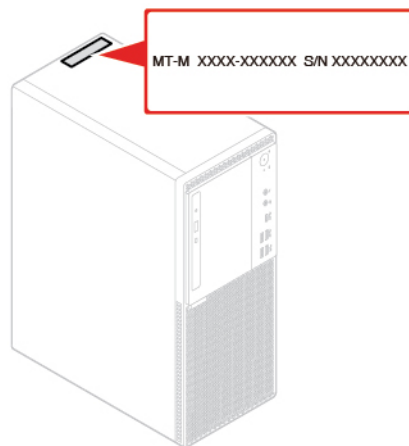


Рис. 4. Наклейки с информацией о типе и модели компьютера

Глава 2. Спецификации

Блок питания

- Блок питания 180 Вт с автоматическим выбором напряжения
- Блок питания 210 Вт с автоматическим выбором напряжения
- Блок питания 260 Вт с автоматическим выбором напряжения

Устройства хранения данных

- 3,5-дюймовое устройство хранения данных (дополнительно)
- 2,5-дюймовое устройство хранения данных (дополнительно)
- Твердотельный диск M.2 (дополнительно)

Возможности видео

Встроенная видеокарта поддерживает следующие компоненты:

- Выходной разъем DisplayPort 1.2
- Выходной разъем VGA

Функции аудио

- Встроенная звуковая карта поддерживает следующие компоненты:
 - Линейный аудиовыход
 - Разъем для гарнитуры
 - Внутренний динамик
 - Разъем микрофона (дополнительно)
- Дополнительная дискретная звуковая карта обеспечивает расширенные возможности воспроизведения звука.

Порты ввода/вывода (I/O)

- Аудиоразъемы (аудиовыход, гарнитура и микрофон)
- Гнездо устройства считывания карт (дополнительно)
- Выходной разъем DisplayPort 1.2
- Разъем Ethernet
- Разъем клавиатуры PS/2 (дополнительно)
- Разъем мыши PS/2 (дополнительно)
- Разъемы последовательных портов
- Разъемы USB (USB 2.0, USB 3.1 и Type-C USB 3.1)
- Выходной разъем VGA

Расширение

- Устройство считывания карт (дополнительно)
- Гнезда модулей памяти
- Гнездо для твердотельного диска M.2
- Дискковод для оптических дисков (дополнительно)

- Гнезда для карт PCI Express x1
- Гнездо для видеокарты PCI Express x16
- Отсек для устройства хранения данных

Сетевые функции

- Локальная сеть Ethernet
- Беспроводная локальная сеть (дополнительно)
- Bluetooth (дополнительно)

Физические размеры

- Ширина: 150 мм
- Высота: 360 мм
- Глубина: 270,5 мм

Вес (без упаковки)

Максимальный комплект поставки: 6,9 кг

Заявление о скорости передачи данных через интерфейс USB

В зависимости от многих факторов, таких как вычислительная мощность компьютера и периферийных устройств, свойства файлов и другие особенности конфигурации системы и условий эксплуатации, фактическая скорость передачи данных через разные разъемы USB этого устройства будет различаться и будет ниже указанной далее скорости обмена данными для каждого соответствующего устройства.

Устройство USB	Скорость обмена данными (Гбит/с)
3.1 Gen 1	5
3.1 Gen 2	10
3.2	20

Глава 3. Замки на компьютере

В этой главе приводятся инструкции по блокированию компьютера блокирующими устройствами для его защиты.

Как заблокировать кожух компьютера

Когда кожух компьютера заперт, блокируется несанкционированный доступ внутрь компьютера. Компьютер оснащен скобой для навесного замка. При установленном замке кожух компьютера снять невозможно.

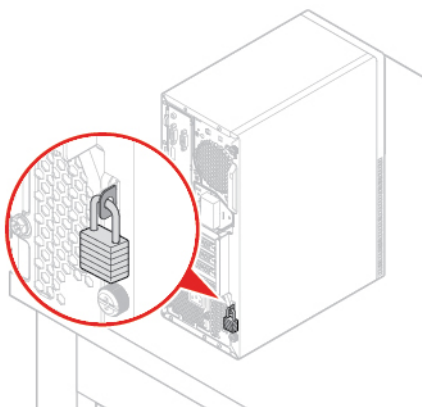


Рис. 5. Как заблокировать кожух компьютера

Включение и отключение электронного замка

На вашем компьютере может быть установлена защитная система блокировки, которая предотвращает несанкционированный доступ к внутренним компонентам. Электронный замок служит для механической блокировки или разблокирования кожуха компьютера.

Чтобы включить или отключить электронный замок, выполните следующие действия:

1. Включите или перезагрузите компьютер.
2. Перед запуском Windows нажимайте и отпускайте клавишу F1 или Fn+F1 до тех пор, пока не запустится программа Setup Utility.
3. Щелкните **Security** → **Electronic Lock**, чтобы включить или отключить электронный замок.
4. Нажмите F10 или Fn+F10, чтобы сохранить изменения и перезагрузить компьютер.

Примечание: Изменения вступят в силу только после сохранения настройки и перезагрузки системы.

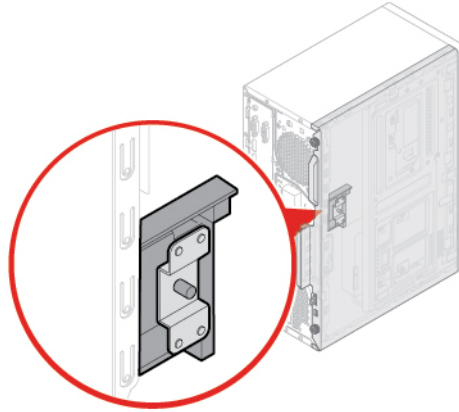


Рис. 6. Включение и отключение электронного замка

Прикрепление замка Kensington для троса

Замок Kensington для троса можно использовать для временного крепления компьютера к столешнице, столу или другому предмету. Замок для троса вставляется в гнездо с защитным замком на задней панели компьютера. В зависимости от выбранного типа замка для троса управление осуществляется с помощью одной клавиши или сочетания клавиш. Замок для троса запирает и кнопки, при помощи которых открывается кожух компьютера. Такой же тип замка используется и во многих ноутбуках. Такой замок для троса можно приобрести непосредственно в компании Lenovo, выполнив поиск по слову *Kensington* на веб-странице по следующему адресу: <http://www.lenovo.com/support>

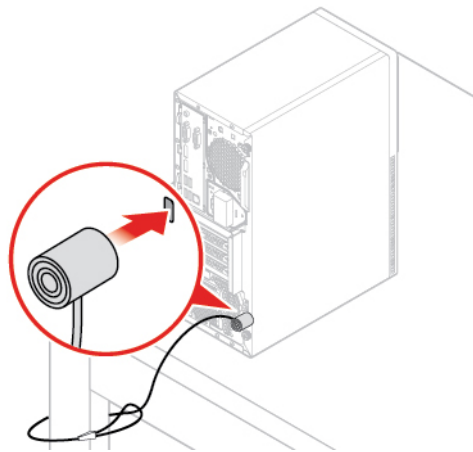


Рис. 7. Прикрепление замка Kensington для троса

Подключение смарт-зажима кабеля

Смарт-зажим кабеля можно использовать для фиксации устройств, таких как клавиатура или мышь, путем фиксации кабелей устройств на компьютере. Смарт-зажим кабеля вставляется в гнездо замка для троса на задней панели компьютера. Чтобы установить смарт-зажим кабеля, выполните следующие действия:

1. Вставьте защелку **1** в прорезь замка для троса **4**.

2. Протяните кабели, с помощью которых требуется запереть компьютер, через бороздки смарт-зажима кабеля.
3. Вдавите защелку **2** в прорезь замка для троса **3**, пока она не зафиксируется.

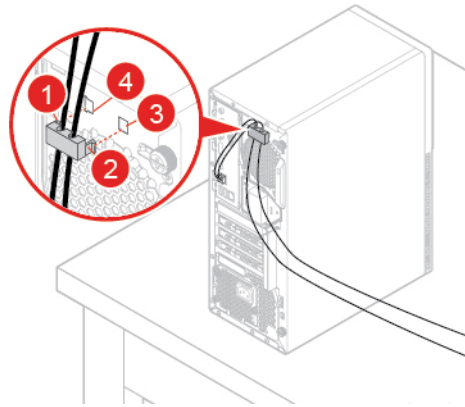


Рис. 8. Подключение смарт-зажима кабеля

Глава 4. Замена аппаратных компонентов

В этой главе содержатся инструкции по замене оборудования компьютера.

Перед заменой аппаратных компонентов

Внимание: Не открывайте компьютер и не пытайтесь ремонтировать его, пока не прочитали этот раздел и *Руководство с важной информацией о продукте*.

Примечания перед заменой аппаратных компонентов

- Используйте только компоненты, поставляемые компанией Lenovo.
- При установке и замене компонента следуйте инструкциям, представленным в данном руководстве, и инструкциям к компоненту.
- В большинстве стран компания Lenovo требует вернуть неисправные узлы CRU. Соответствующая информация поставляется с CRU или через несколько дней после поставки CRU.

Работа с устройствами, чувствительными к статическому электричеству

Не раскрывайте антистатическую упаковку с новым компонентом, пока не снят неисправный компонент и не выполнена подготовка к установке нового. Статический разряд вполне безобиден для вас, но может привести к серьезному повреждению компонентов компьютера и дополнительных аппаратных средств.

Если вы берете в руки дополнительные и другие компоненты компьютера, следует предпринять указанные ниже меры предосторожности во избежание повреждений, вызываемых разрядом статического электричества:

- Постарайтесь меньше двигаться. При движении вокруг вас образуется поле статического электричества.
- Проявляйте осторожность в обращении с дополнительными и другими компонентами компьютера. Платы PCI/PCIe, модули памяти, материнские платы и микропроцессоры можно брать только за боковые грани. Ни в коем случае не прикасайтесь к открытым печатным схемам.
- Не разрешайте никому прикасаться к дополнительным и другим компонентам компьютера.
- Приложите антистатическую упаковку, содержащую новую запасную часть, к металлической крышке слотов расширения или к любой другой неокрашенной части компьютера (по крайней мере на две секунды). Это позволит частично снять статический заряд электричества с упаковки и вашего тела перед установкой или заменой новой запчаст.
- После извлечения новой запасной части из антистатической упаковки постарайтесь сразу же установить ее в компьютер, не кладя на стол. Если это невозможно, расстелите на ровной гладкой поверхности антистатическую пленку, в которую был упакован компонент, и положите его на эту пленку.
- Не кладите запасные части на кожу компьютера или другие металлические поверхности.

Общие сведения об узлах FRU (включая узлы CRU)

- Сменные узлы (FRU) — это компоненты компьютера, которые может модернизировать или заменить только квалифицированный технический специалист. Узлы FRU включают в себя все узлы CRU. Подробные сведения об узлах FRU, включая номера компонентов FRU и поддерживаемые модели компьютеров, см. по адресу:
<http://www.lenovo.com/serviceparts-lookup>

- Узлы, подлежащие замене силами пользователя (CRU — Customer Replaceable Unit), — это компоненты компьютера, которые пользователь может модернизировать или заменить самостоятельно.
 - Узлы CRU самообслуживания легко устанавливаются. Эти CRU могут быть автономными, закрепленными с помощью задвижки или двух винтов. К CRU самообслуживания относятся клавиатура, мышь и любое USB-устройство. Замена всех узлов CRU самообслуживания осуществляется пользователями самостоятельно.
 - Для работы с узлами CRU с дополнительным обслуживанием требуются определенные технические навыки и простые инструменты (например, отвертка). Такие CRU представляют собой отдельные компоненты внутри компьютера. Они обычно закрыты панелью, для крепления которой используется более двух винтов. Для доступа к некоторым CRU потребуется снять винты и панель. CRU с дополнительным обслуживанием могут быть сняты и установлены пользователями или сотрудниками технической службы Lenovo (во время гарантийного периода).

Перед заменой узлов FRU

Перед заменой любого узла FRU ознакомьтесь со следующей информацией:

- Компьютер может обслуживаться только сертифицированным персоналом, прошедшим соответствующее обучение.
- Перед заменой FRU прочитайте весь раздел о замене данного компонента.
- При выполнении операций записи (например, копирования, сохранения или форматирования) будьте очень осторожны.

Возможно, изменена последовательность дисков на обслуживаемом компьютере. В случае выбора неправильного диска данные или программы могут быть перезаписаны.

- Заменяйте узел FRU только другим узлом FRU подходящей модели.
 - При замене FRU убедитесь в правильности модели компьютера и номера компонента FRU.
- Узел FRU не следует менять из-за единичного невоспроизводимого отказа.

Единичные отказы могут возникать по разным причинам, не имеющим ничего общего с аппаратными неисправностями. Такими причинами могут быть космическое излучение, электростатический разряд или программные ошибки. Необходимость замены FRU следует рассмотреть только при наличии повторяющейся проблемы. При подозрении на неисправность FRU очистите журнал ошибок и запустите тест еще раз. Если ошибка не повторяется, не меняйте FRU.

- Менять следует только неисправный FRU.

Расположение узлов FRU (включая узлы CRU)

Примечания:

- Некоторые компоненты являются дополнительными.
- Если требуется заменить компонент, не указанный в списке ниже, обратитесь к специалисту по обслуживанию Lenovo. Список телефонных номеров службы поддержки Lenovo см. по адресу: <http://www.lenovo.com/support/phone>

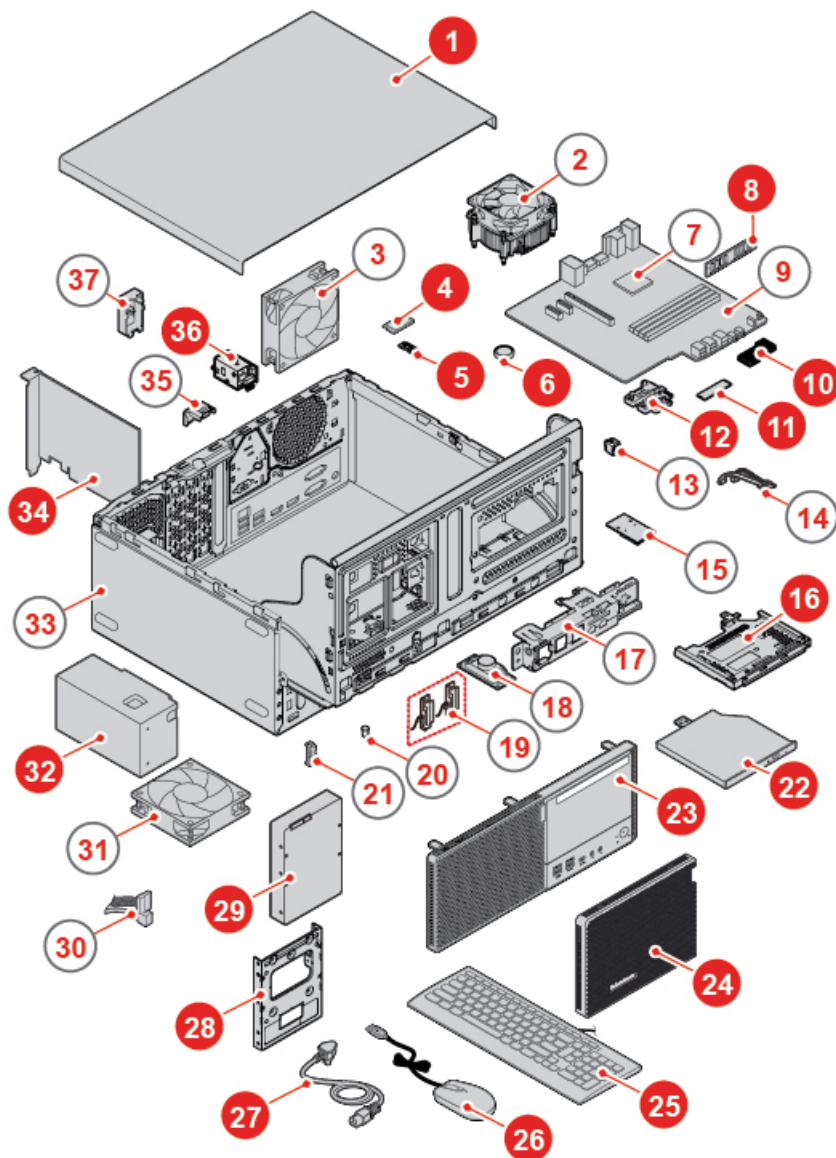


Рис. 9. Расположение узлов FRU

CRU самообслуживания	CRU с дополнительным обслуживанием	Узлы, не являющиеся узлами CRU
1 Кожух компьютера	4 Карта Wi-Fi	2 Блок радиатора и вентилятора
6 Плоская круглая батарейка	5 Защитный экран карты Wi-Fi	3 Задний вентилятор
8 Модуль памяти	32 Блок питания	7 Микропроцессор
10 Радиатор твердотельного диска M.2	36 Электронный замок	9 Материнская плата
11 Твердотельный диск M.2		13 Кнопка питания
12 Крепежная скоба твердотельного диска M.2		14 Кабель дисководов для оптических дисков
16 Крепежная скоба дисковода		15 Устройство считывания карт

CRU самообслуживания	CRU с дополнительным обслуживанием	Узлы, не являющиеся узлами CRU
<p>для оптических дисков</p> <p>22 Дискковод оптических дисков</p> <p>23 Лицевая панель</p> <p>24 Пылезащитный колпак</p> <p>25 Клавиатура</p> <p>26 Мышь</p> <p>27 Шнур питания</p> <p>28 Конвертер</p> <p>29 Основное или дополнительное устройство хранения данных (2,5-дюймовое или 3,5-дюймовое устройство хранения данных)</p> <p>34 Плата PCI Express</p>		<p>17 Крепежная скоба переднего модуля ввода-вывода</p> <p>18 Внутренний динамик</p> <p>19 Антенны Wi-Fi</p> <p>20 Кабель светящейся красной точки</p> <p>21 Термодатчик</p> <p>30 Кабель устройства хранения данных</p> <p>31 Передний вентилятор</p> <p>33 Рама</p> <p>35 Разъем датчика установленного кожуха (датчик вмешательства)</p> <p>37 Крышка антенны Wi-Fi</p>

Замена клавиатуры или беспроводной клавиатуры

Примечание: Беспроводная клавиатура доступна только в некоторых моделях.

Замена клавиатуры

1. Выключите компьютер и выньте из розеток вилки всех шнуров питания.
2. Отключите кабель старой клавиатуры от компьютера.
3. Подключите новую клавиатуру в соответствующий разъем на компьютере.

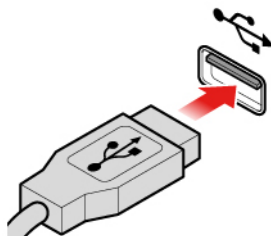


Рис. 10. Замена клавиатуры

Замена беспроводной клавиатуры

1. Удалите старую беспроводную клавиатуру.
2. Снимите из упаковки новую беспроводную клавиатуру.

3. Откройте крышку аккумуляторного отсека и установите две батарейки AAA с учетом полярности.

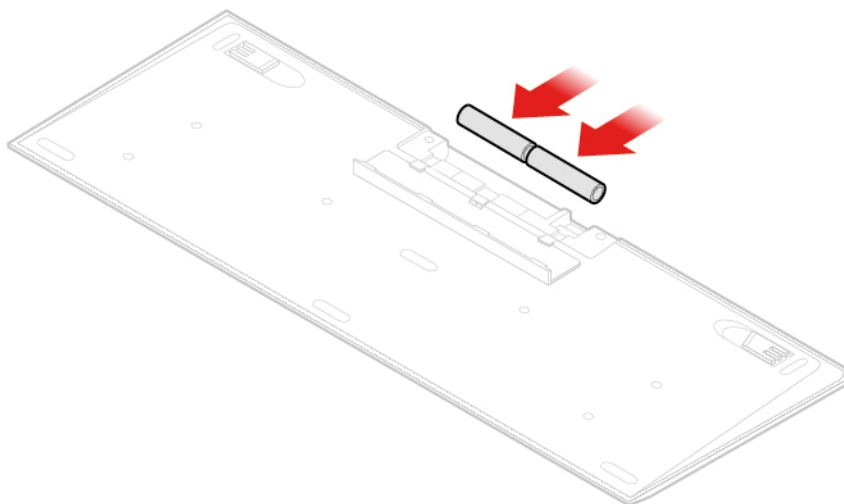


Рис. 11. Замена беспроводной клавиатуры

4. Снимите USB-ключ из отсека в клавиатуре или беспроводной мыши и установите его в свободный разъем USB на компьютере.
5. Закройте крышку отсека. Клавиатура готова к работе.

Замена мыши или беспроводной мыши

Примечание: Беспроводная мышь доступна только в некоторых моделях.

Замена мыши

1. Выключите компьютер и выньте из розеток вилки всех шнуров питания.
2. Отключите кабель старой мыши от компьютера.
3. Подключите новую мышь в соответствующий разъем на компьютере.

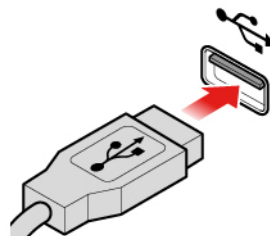


Рис. 12. Замена мыши

Замена беспроводной мыши

1. Отсоедините модуль USB от компьютера. Затем удалите старую беспроводную мышь.
2. Снимите из упаковки новую беспроводную мышь.
3. Откройте крышку аккумуляторного отсека и установите две батарейки AAA с учетом полярности.

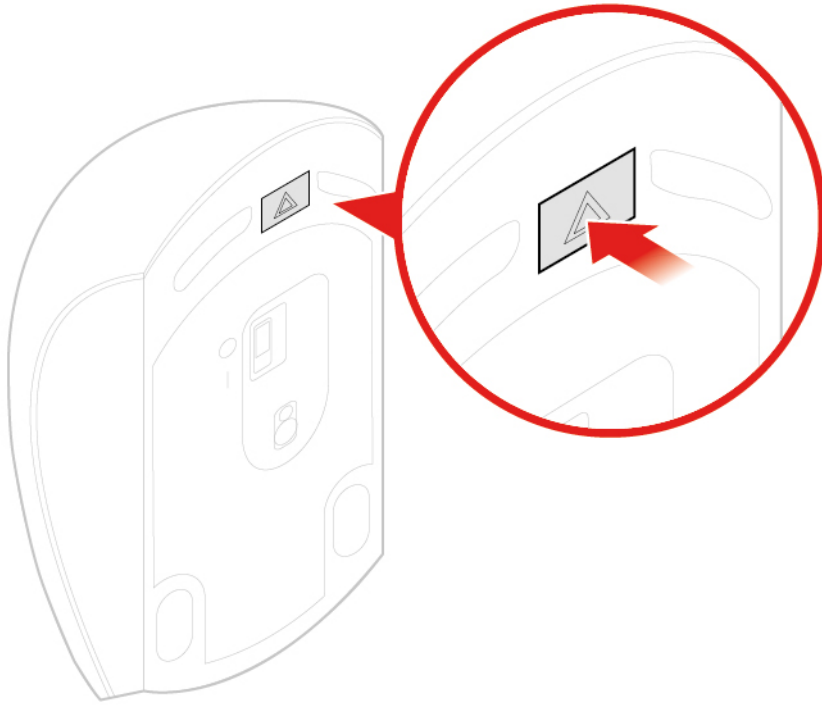


Рис. 13. Открытие аккумуляторного отсека

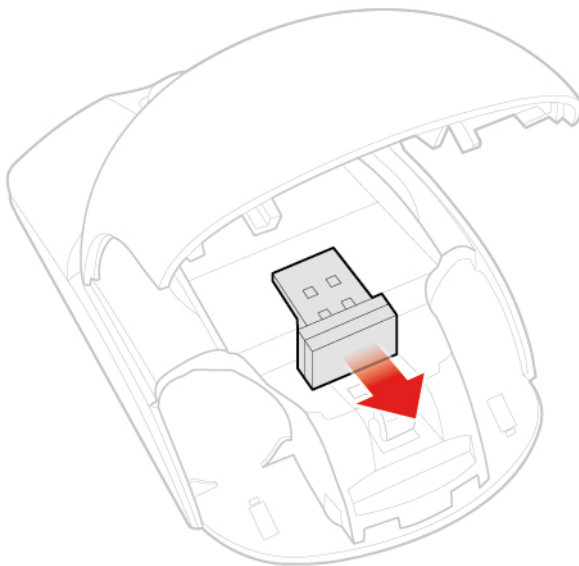


Рис. 14. Извлечение USB-модуля

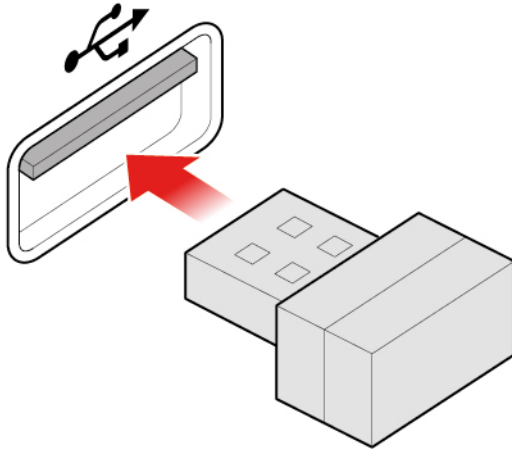


Рис. 15. Подсоединение USB-ключа к USB-разъему

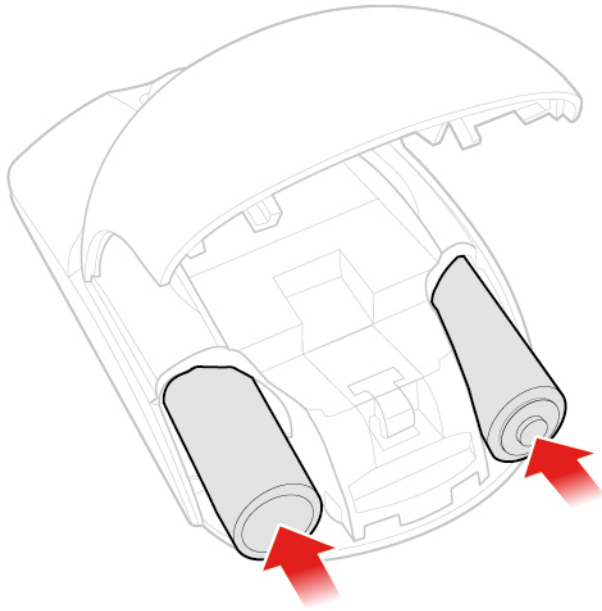


Рис. 16. Установка батареек в мышь

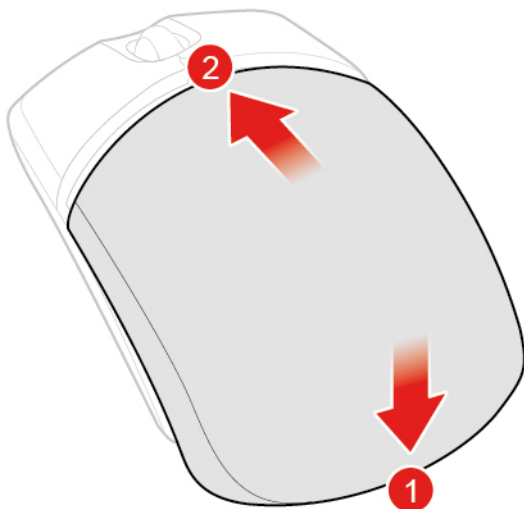


Рис. 17. Закрытие крышки аккумуляторного отсека

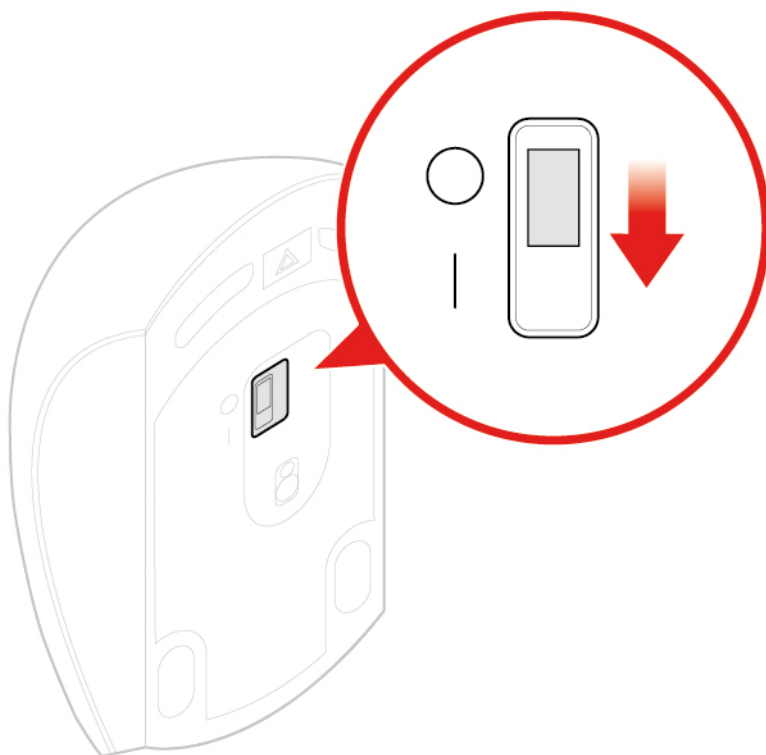


Рис. 18. Перемещение кнопки питания в положение включения

Примечания:

- Если светодиодный индикатор горит зеленым светом, это означает, что мышь готова к работе.
- Если светодиод мигает желтым светом, это означает низкий уровень заряда аккумулятора.
- Чтобы увеличить срок службы аккумулятора, переводите кнопку питания в положение выключения, когда мышь не используется.
- После отключения USB-ключа от компьютера установите его на хранение в отсек в беспроводной мыши или клавиатуры.

Замена шнура питания

Внимание: Не открывайте компьютер и не пытайтесь ремонтировать его, пока не прочитали раздел *Руководство с важной информацией о продукте*.

1. Снимите из дисководов все носители и выключите все подключенные устройства и компьютер.
2. Отключите все шнуры питания от электрических розеток и отсоедините все кабели, подключенные к компьютеру.
3. Замените шнур питания.

Примечание: Вид шнура питания может отличаться от показанного на рисунке.

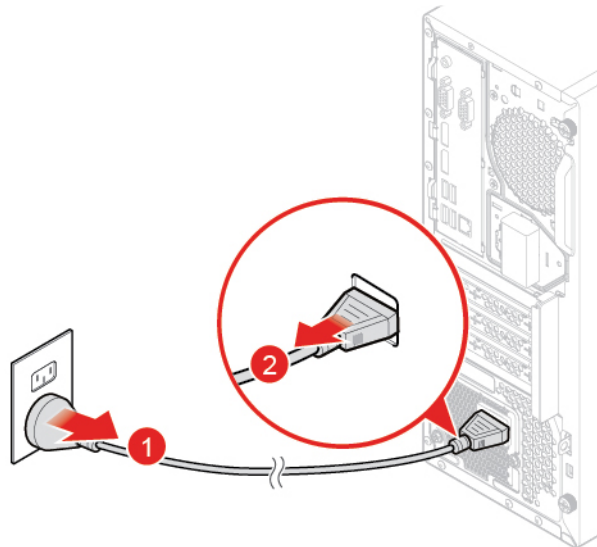


Рис. 19. Отсоединение шнура питания

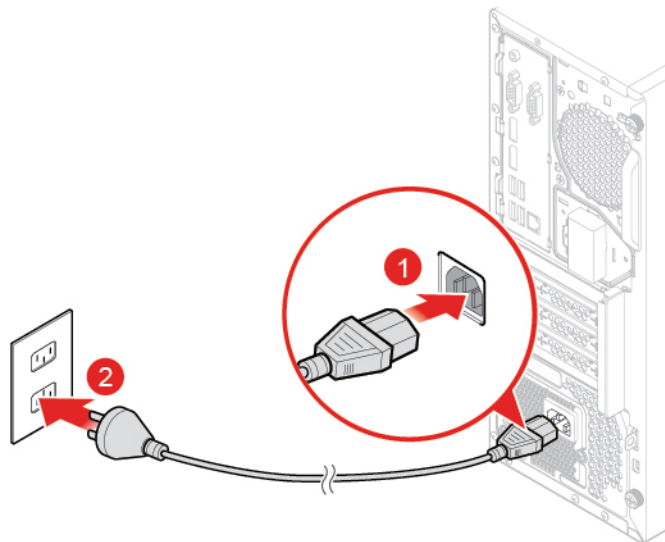


Рис. 20. Установка шнура питания

Замена пылезащитного колпака

Примечание: Пылезащитный колпак является дополнительным компонентом поставки.

Внимание: Не открывайте компьютер и не пытайтесь ремонтировать его, пока не прочитали раздел *Руководство с важной информацией о продукте*.

1. Снимите из дисководов все носители и выключите все подключенные устройства и компьютер.
2. Отключите все шнуры питания от электрических розеток и отсоедините все кабели, подключенные к компьютеру.
3. Замените пылезащитный колпак.

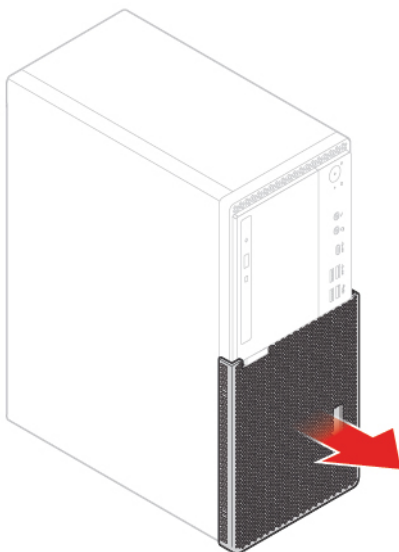


Рис. 21. Снятие пылезащитного колпака

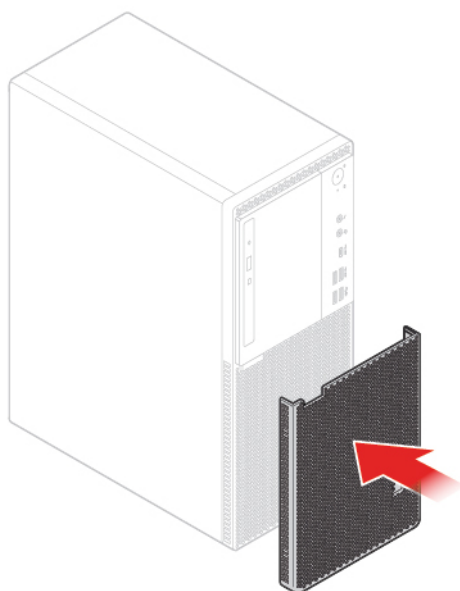


Рис. 22. Установка пылезащитного колпака

Снятие кожуха компьютера

Примечание: Перед тем как открыть кожух компьютера убедитесь, что электронный замок разблокирован в программе Setup Utility. См. раздел «Замки на компьютере».

Внимание: Не открывайте компьютер и не пытайтесь отремонтировать его, пока не прочитали раздел *Руководство с важной информацией о продукте*.

ОСТОРОЖНО:



Перед тем как открыть кожух компьютера, выключите компьютер и дайте ему остыть в течение нескольких минут.

1. Снимите из дисководов все носители и выключите все подключенные устройства и компьютер.
2. Отключите все шнуры питания от электрических розеток и отсоедините все кабели, подключенные к компьютеру.
3. Откройте все запорные устройства, запирающие кожух компьютера.
4. При необходимости снимите пылезащитный колпак. См. раздел «Замена пылезащитного колпака» на странице 22.
5. Снимите кожух компьютера.

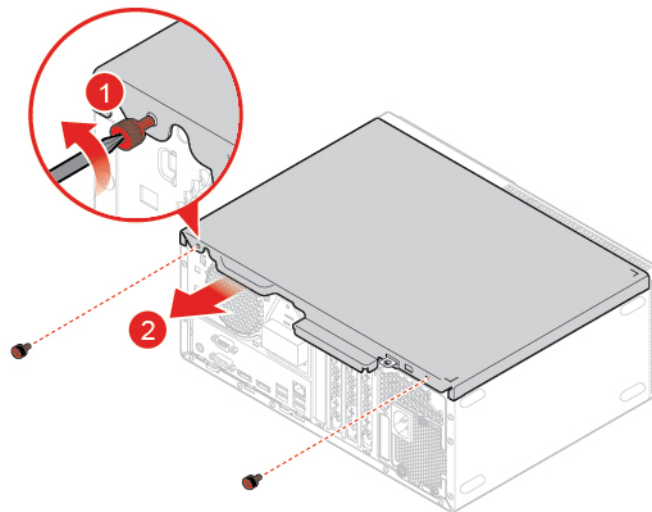


Рис. 23. Снятие кожуха компьютера

6. Выполните действия после замены. См. раздел «Действия после замены компонентов» на странице 75.

Замена лицевой панели

Внимание: Не открывайте компьютер и не пытайтесь отремонтировать его, пока не прочитали раздел *Руководство с важной информацией о продукте*.

1. Снимите кожух компьютера. См. раздел «Снятие кожуха компьютера» на странице 23.
2. Установите лицевую панель на место.

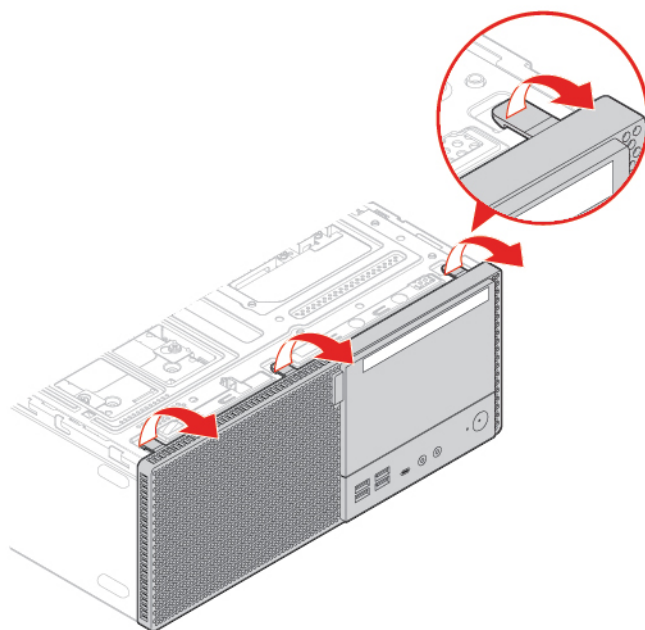


Рис. 24. Как снять лицевую панель

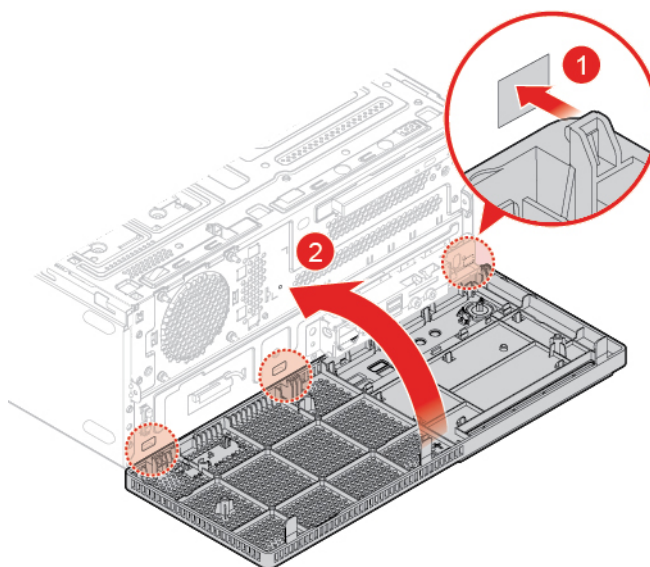


Рис. 25. Установка лицевой панели

3. Завершите замену. См. раздел «Действия после замены компонентов» на странице 75.

Замена дисководов для оптических дисков

Внимание: Не открывайте компьютер и не пытайтесь отремонтировать его, пока не прочитали раздел *Руководство с важной информацией о продукте*.

1. Снимите кожух компьютера. См. раздел «Снятие кожуха компьютера» на странице 23.
2. Снимите лицевую панель. См. раздел «Замена лицевой панели» на странице 23.
3. Отсоедините от дисковода для оптических дисков сигнальный разъем и разъем питания.
4. Замените дисковод для оптических дисков.

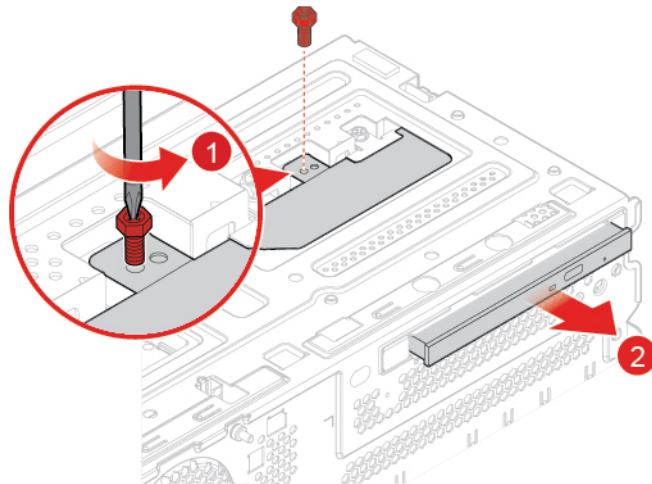


Рис. 26. Снятие дисковод для оптических дисков

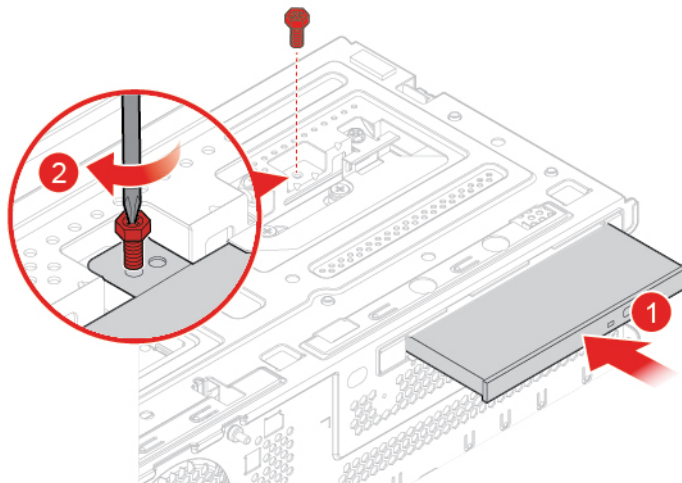


Рис. 27. Установка дисковод для оптических дисков

5. Подсоедините к новому дисководу для оптических дисков сигнальный разъем и разъем питания.
6. Выполните действия после замены. См. раздел «Действия после замены компонентов» на странице 75.

Замена крепежной скобы дисковод для оптических дисков

Внимание: Не открывайте компьютер и не пытайтесь ремонтировать его, пока не прочитали раздел *Руководство с важной информацией о продукте*.

1. Снимите кожух компьютера. См. раздел «Снятие кожуха компьютера» на странице 23.
2. Снимите лицевую панель. См. раздел «Замена лицевой панели» на странице 23.
3. Снимите дисковод для оптических дисков. См. раздел «Замена дисковод для оптических дисков» на странице 24.
4. Замените крепежную скобу дисковод для оптических дисков.

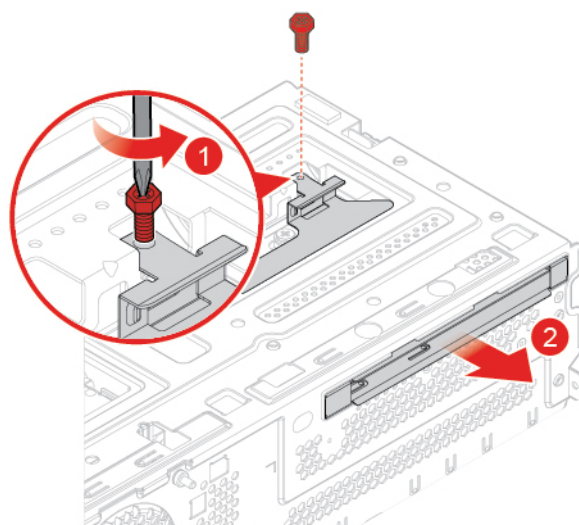


Рис. 28. Снятие крепежной скобы дисковод для оптических дисков

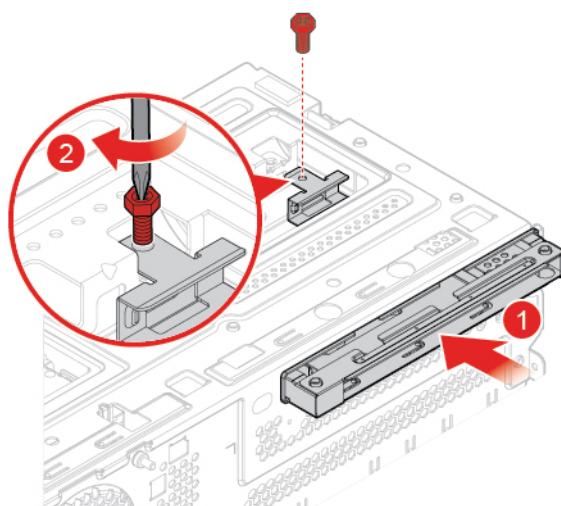


Рис. 29. Установка крепежной скобы дисковод оптических дисков

5. Выполните действия после замены. См. раздел «Действия после замены компонентов» на странице 75.

Замена устройства хранения данных

Внимание: Не открывайте компьютер и не пытайтесь ремонтировать его, пока не прочитали раздел *Руководство с важной информацией о продукте*.

Замена 3,5-дюймового устройства хранения данных

1. Снимите кожух компьютера. См. раздел «Снятие кожуха компьютера» на странице 23.
2. Снимите лицевую панель. См. раздел «Замена лицевой панели» на странице 23.
3. Отсоедините от устройства хранения данных сигнальный разъем и разъем питания.
4. Инструкции по замене 3,5-дюймового устройства хранения данных см. в следующих разделах.

- 3,5-дюймовое основное устройство хранения данных

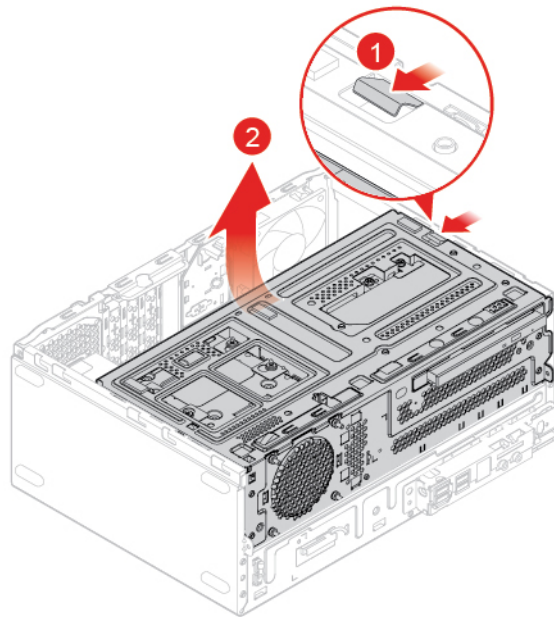


Рис. 30. Открытие отсека для диска

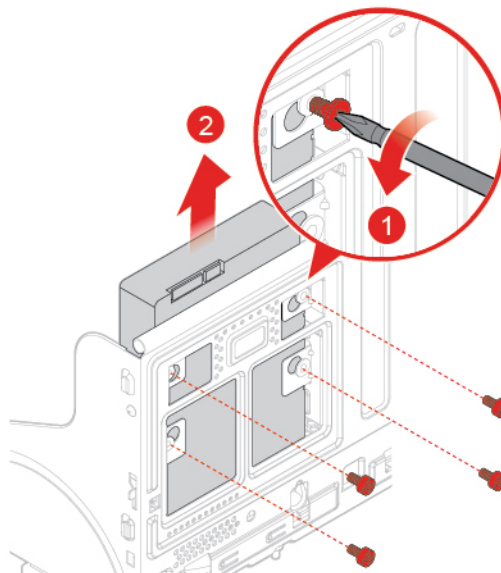


Рис. 31. Извлечение основного 3,5-дюймового устройства хранения данных

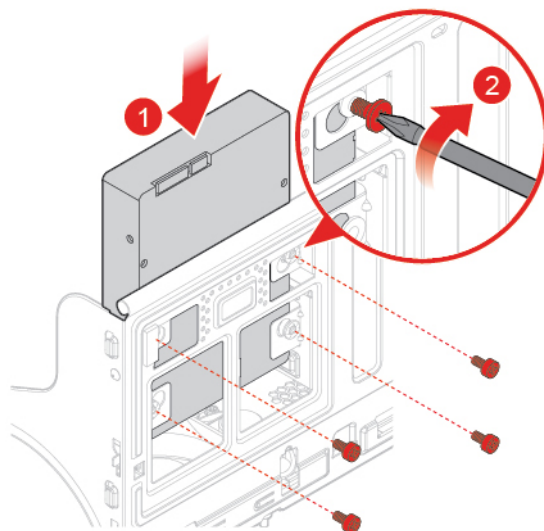


Рис. 32. Установка основного 3,5-дюймового устройства хранения данных

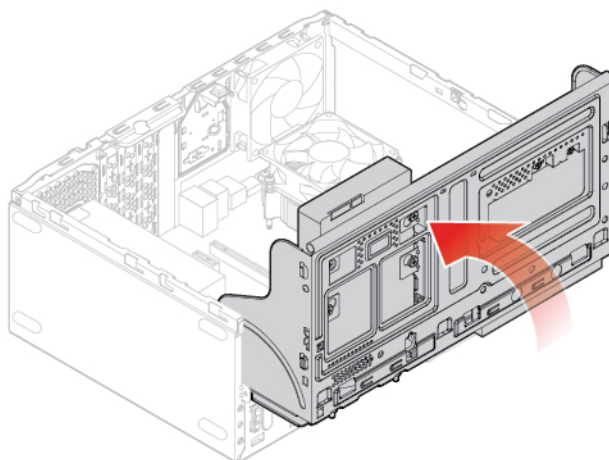


Рис. 33. Закрытие отсека для диска

- 3,5-дюймовое дополнительное устройство хранения данных

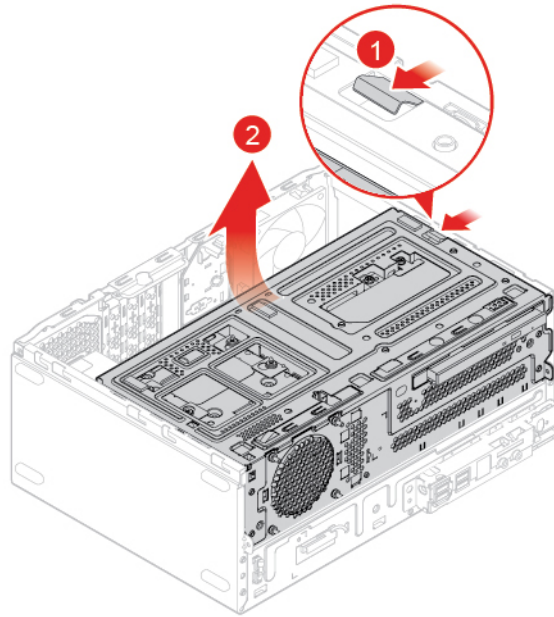


Рис. 34. Открытие отсека для диска

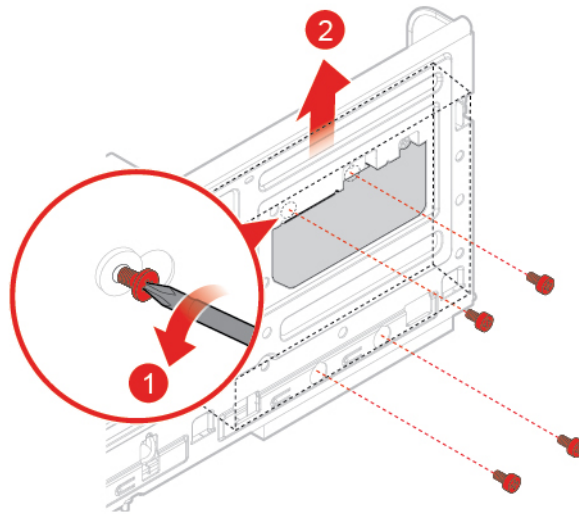


Рис. 35. Извлечение дополнительного 3,5-дюймового устройства хранения данных

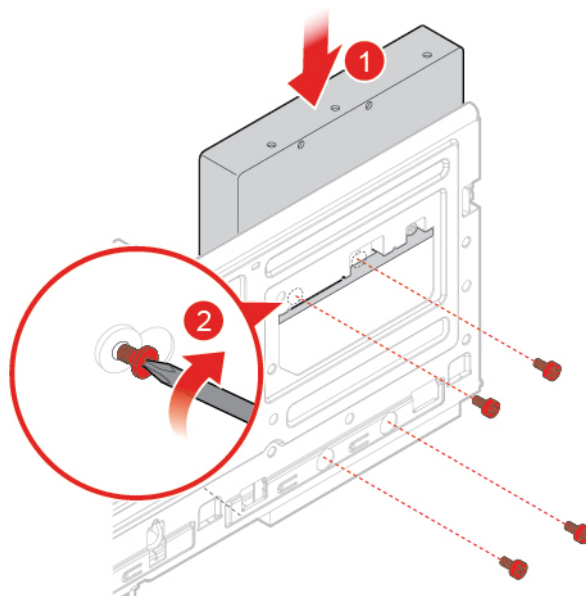


Рис. 36. Установка дополнительного 3,5-дюймового устройства хранения данных

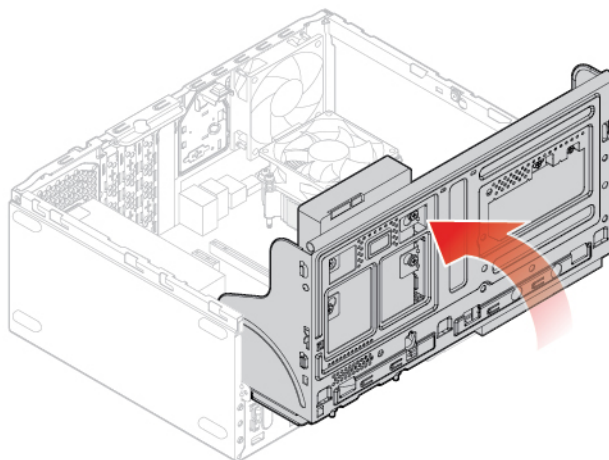


Рис. 37. Закрытие отсека для диска

5. Подсоедините к новому устройству хранения данных сигнальный разъем и разъем питания.
6. Выполните действия после замены. См. раздел «Действия после замены компонентов» на странице 75.

Замена 2,5-дюймового устройства хранения данных

1. Снимите конвертер с 2,5-дюймовым устройством хранения данных. См. раздел «Замена 3,5-дюймового устройства хранения данных».
2. Замените 2,5-дюймовое устройство хранения данных в конвертере.

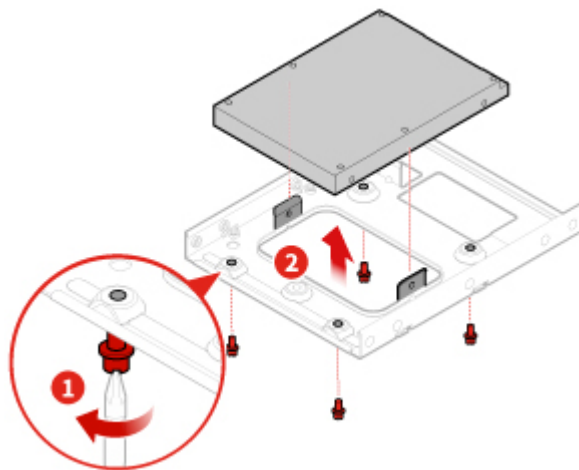


Рис. 38. Извлечение 2,5-дюймового устройства хранения данных из конвертера

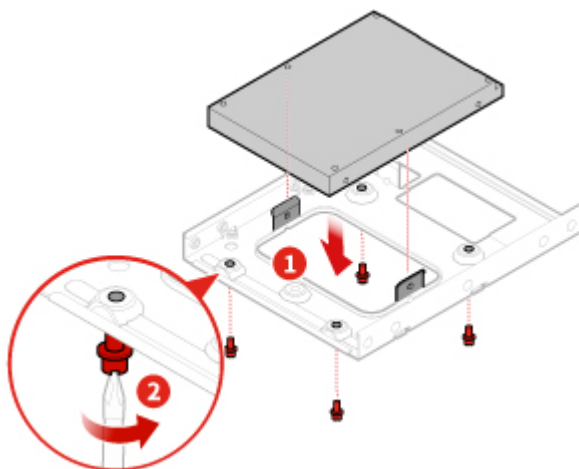


Рис. 39. Установка нового 2,5-дюймового устройства хранения данных в конвертер

3. Выполните действия после замены. См. раздел «Действия после замены компонентов» на странице 75.

Замена модуля памяти

Внимание: Не открывайте компьютер и не пытайтесь ремонтировать его, пока не прочитали раздел *Руководство с важной информацией о продукте*.

Примечания:

- Перед установкой убедитесь, что защелки гнезда модуля памяти открыты.
- Во время установки обязательно следуйте порядку установки модулей памяти, показанному на следующем рисунке.

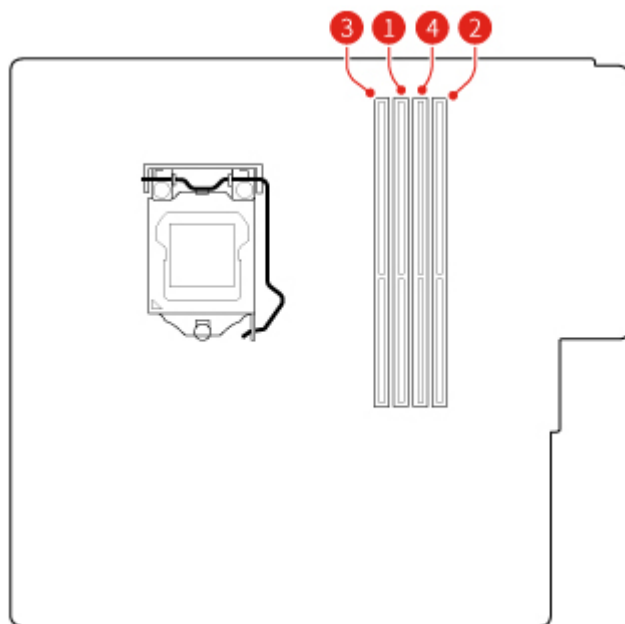


Рис. 40. Порядок установки модулей памяти

1. Снимите кожух компьютера. См. раздел «Снятие кожуха компьютера» на странице 23.
2. Снимите лицевую панель. См. раздел «Замена лицевой панели» на странице 23.
3. Замените модуль памяти.

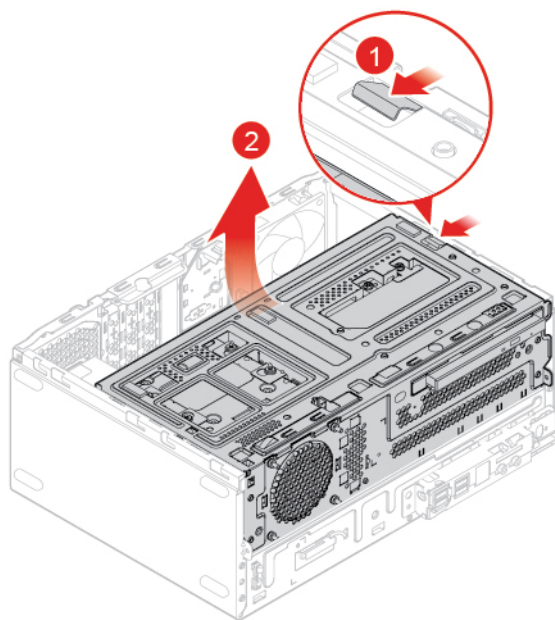


Рис. 41. Открытие отсека для диска

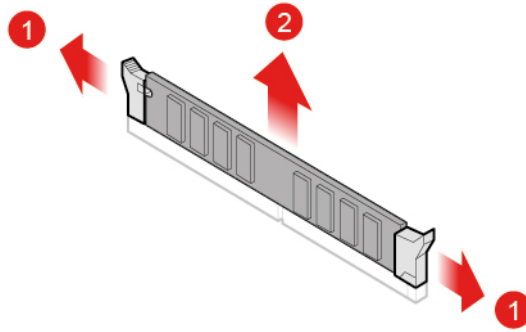


Рис. 42. Как снять модуль памяти

Примечание: Во время установки не забудьте совместить модуль памяти с гнездом и надавить на оба края модуля до щелчка, пока защелки полностью не окажутся в гнезде.

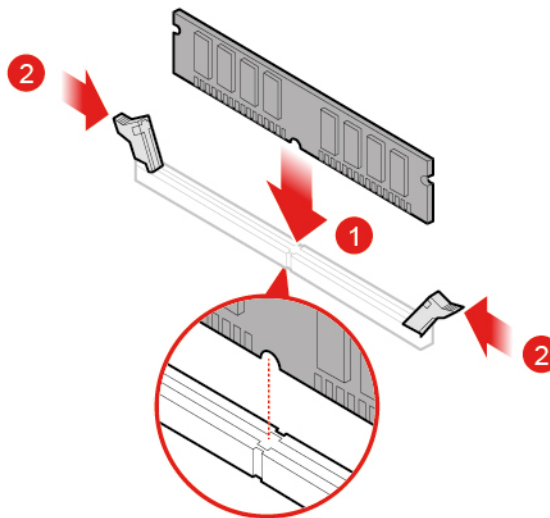


Рис. 43. Установка модуля памяти

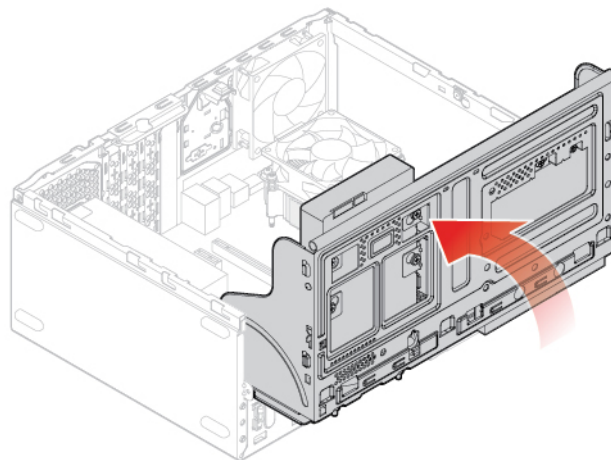


Рис. 44. Закрытие отсека для диска

4. Выполните действия после замены. См. раздел «Действия после замены компонентов» на странице 75.

Замена карты PCI Express

Внимание: Не открывайте компьютер и не пытайтесь отремонтировать его, пока не прочитали раздел *Руководство с важной информацией о продукте*.

1. Снимите кожух компьютера. См. раздел «Снятие кожуха компьютера» на странице 23.
2. Снимите лицевую панель. См. раздел «Замена лицевой панели» на странице 23.
3. Замените карту PCI Express.

Примечания:

- При извлечении карты PCI Express нажмите на защелку, чтобы извлечь ее из гнезда. Затем осторожно извлеките карту из гнезда.
- При установке карты PCI Express нажмите на задний край карты так, чтобы защелки щелкнули и зафиксировались.

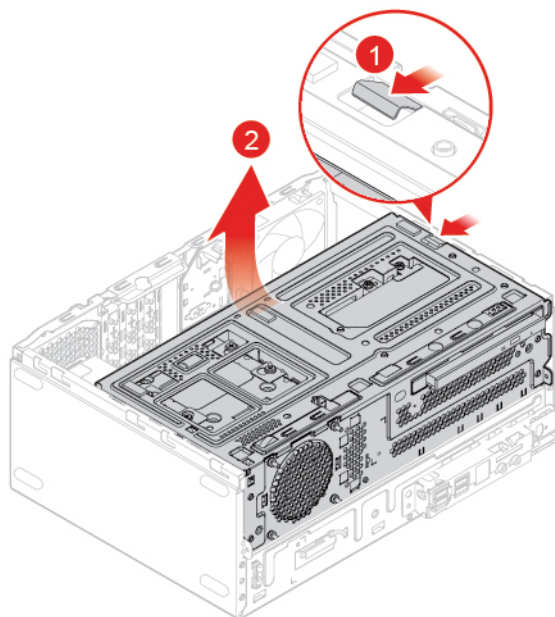


Рис. 45. Открытие отсека для диска

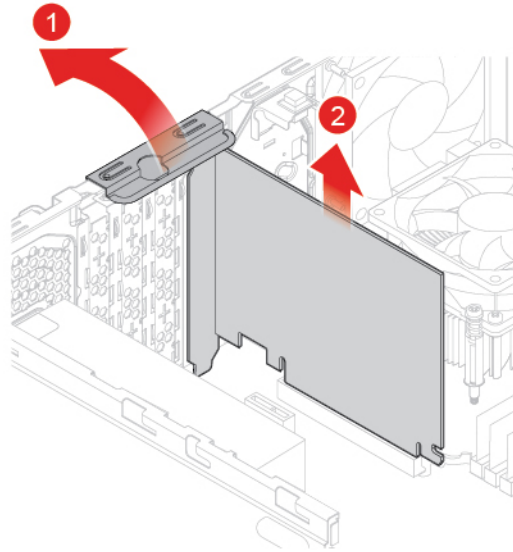


Рис. 46. Извлечение платы PCI Express

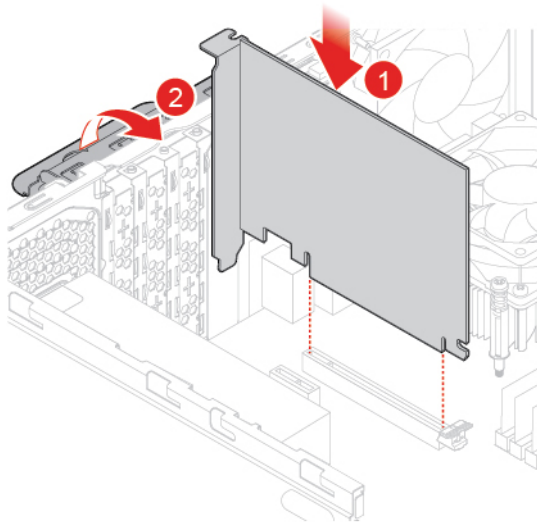


Рис. 47. Установка карты PCI Express

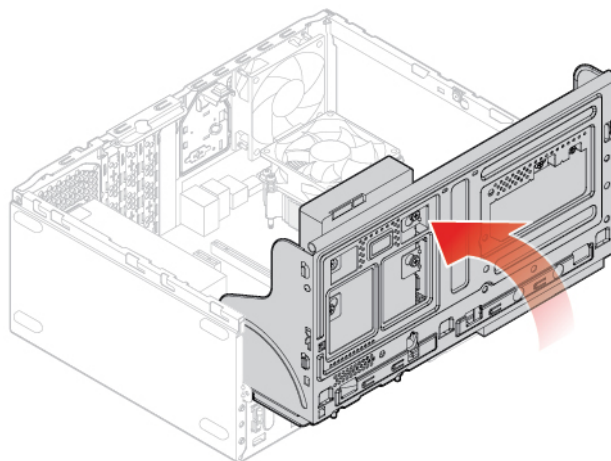


Рис. 48. Закрытие отсека для диска

4. Выполните действия после замены. См. раздел «Действия после замены компонентов» на странице 75.

Замена карты Wi-Fi

Внимание: Не открывайте компьютер и не пытайтесь ремонтировать его, пока не прочитали раздел *Руководство с важной информацией о продукте*.

1. Снимите кожух компьютера. См. раздел «Снятие кожуха компьютера» на странице 23.
2. Снимите лицевую панель. См. раздел «Замена лицевой панели» на странице 23.
3. Замените карту Wi-Fi.

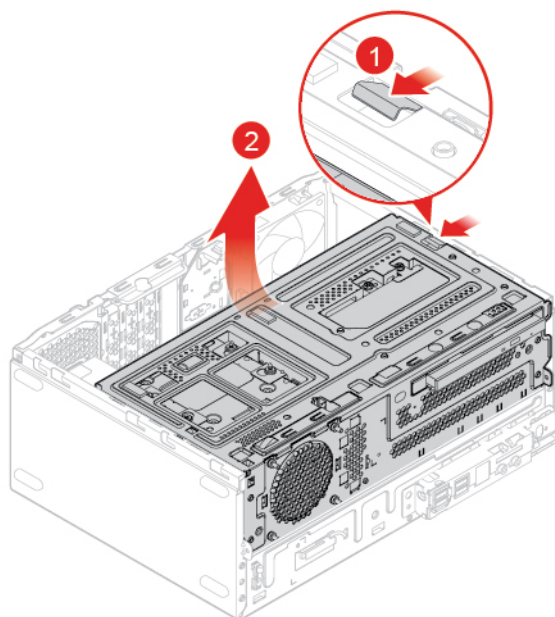


Рис. 49. Открытие отсека для диска

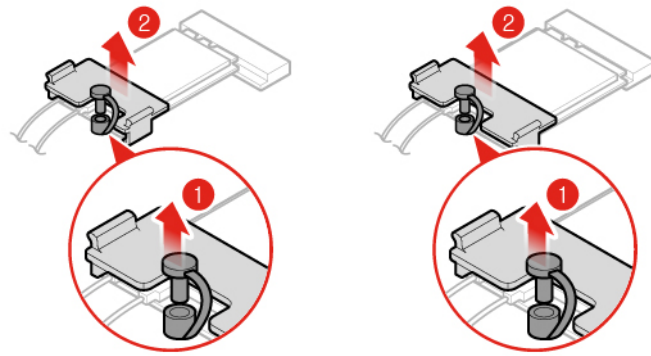


Рис. 50. Снятие защитного экрана карты Wi-Fi (тип 1 и тип 2)

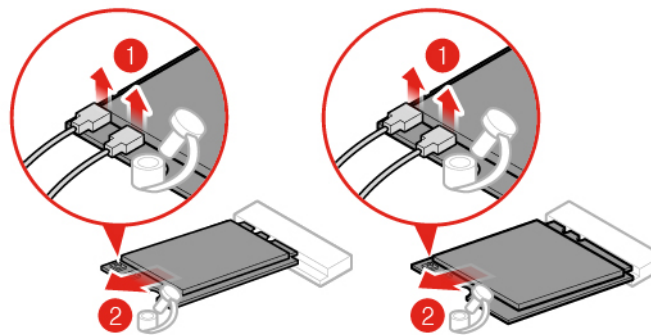


Рис. 51. Отсоединение антенн Wi-Fi и извлечение карты Wi-Fi (тип 1 и тип 2)

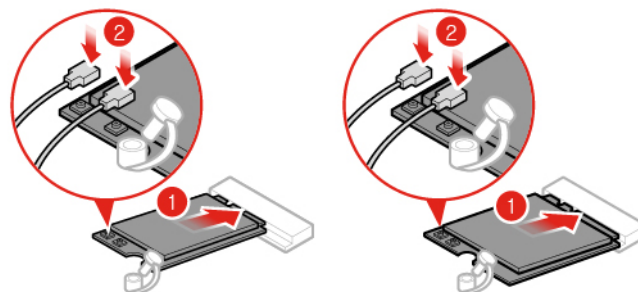


Рис. 52. Установка карты Wi-Fi и подключение антенн Wi-Fi (тип 1 и тип 2)

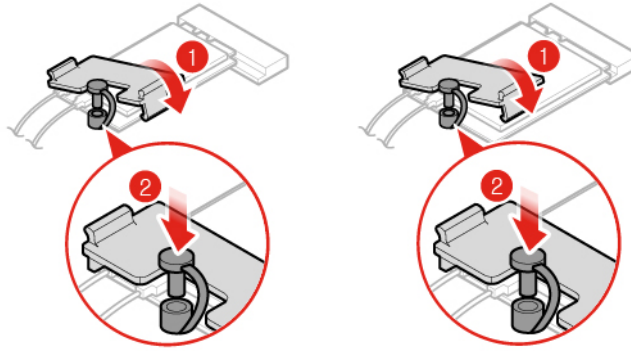


Рис. 53. Установка защитного экрана карты Wi-Fi (тип 1 и тип 2)

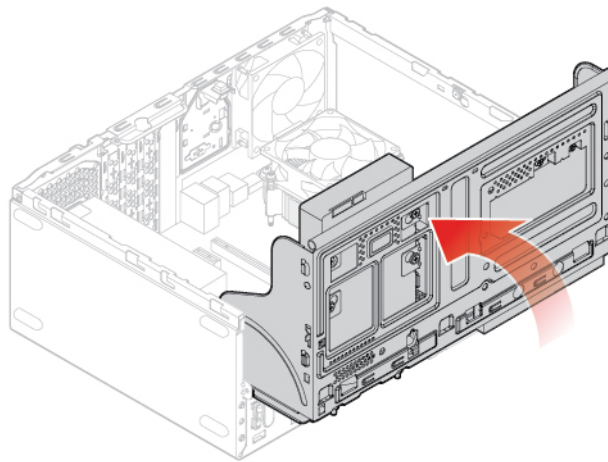


Рис. 54. Закрытие отсека для диска

4. Выполните действия после замены. См. раздел «Действия после замены компонентов» на странице 75.

Замена твердотельного диска M.2

Внимание: Не открывайте компьютер и не пытайтесь ремонтировать его, пока не прочитали раздел *Руководство с важной информацией о продукте*.

1. Снимите кожух компьютера. См. раздел «Снятие кожуха компьютера» на странице 23.
2. Снимите лицевую панель. См. раздел «Замена лицевой панели» на странице 23.
3. В зависимости от модели компьютера см. инструкции по замене твердотельного диска M.2 в одном из следующих разделов.

- Тип 1

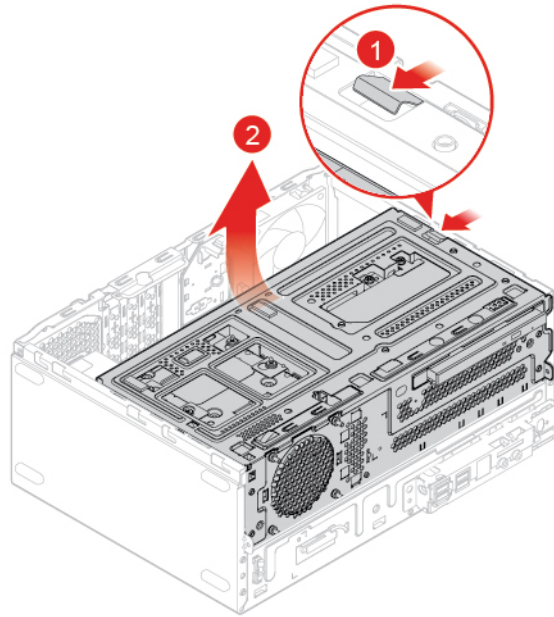


Рис. 55. Открытие отсека для диска

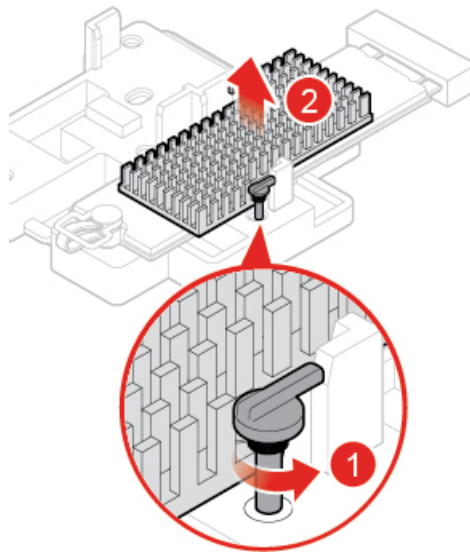


Рис. 56. Извлечение радиатора твердотельных дисков M.2

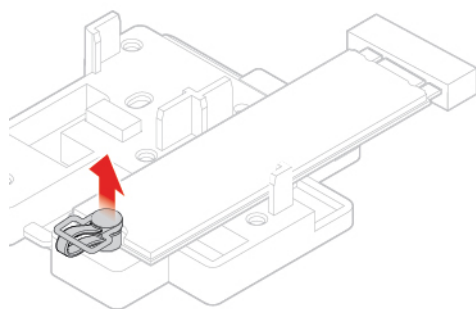


Рис. 57. Разблокирование защелки твердотельных дисков M.2

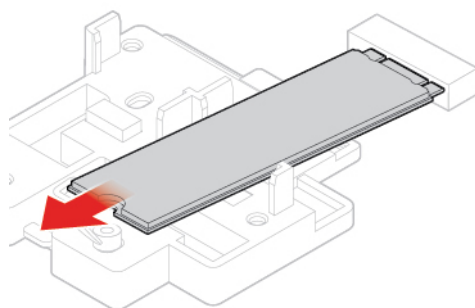


Рис. 58. Извлечение твердотельного диска M.2

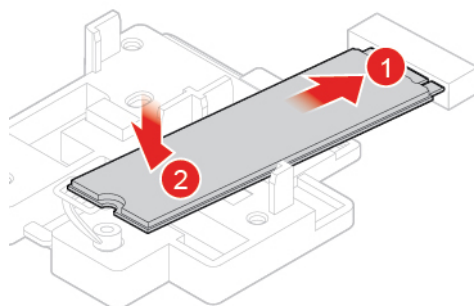


Рис. 59. Установка твердотельного диска M.2

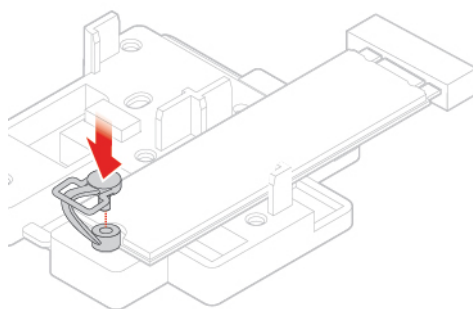


Рис. 60. Блокирование защелки твердотельных дисков M.2

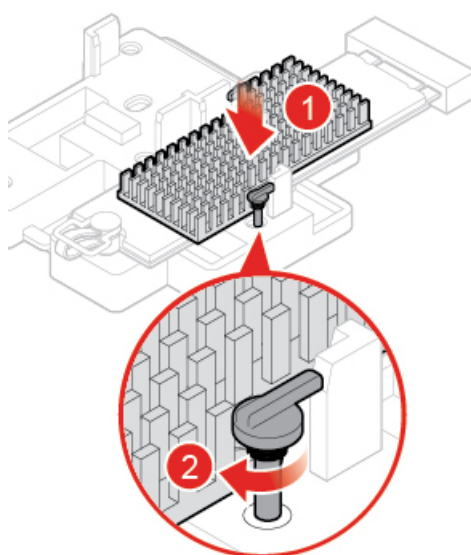


Рис. 61. Установка радиатора твердотельных дисков M.2

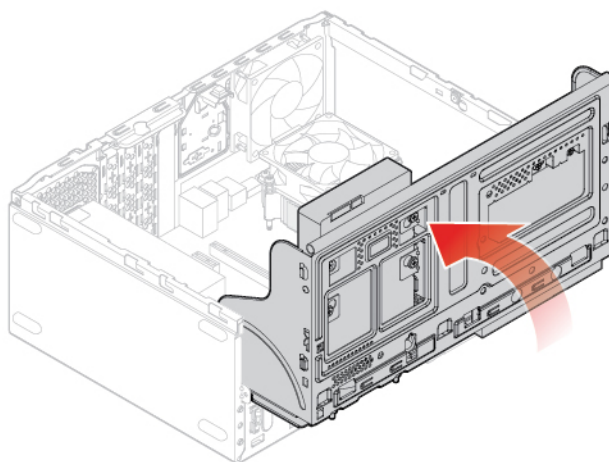


Рис. 62. Закрытие отсека для диска

- Тип 2

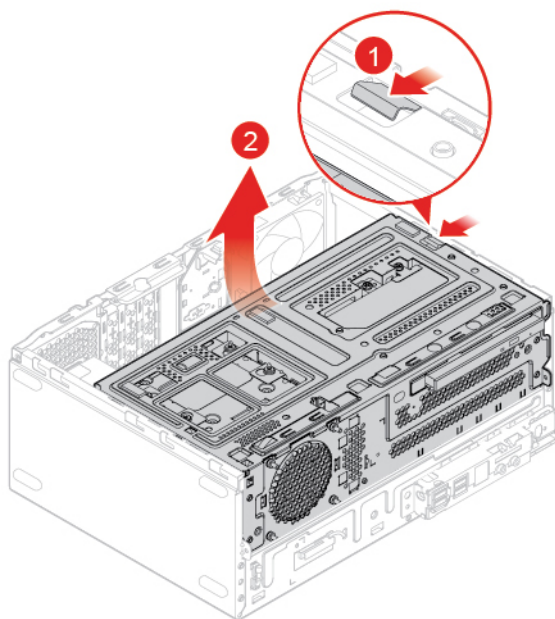


Рис. 63. Открытие отсека для диска

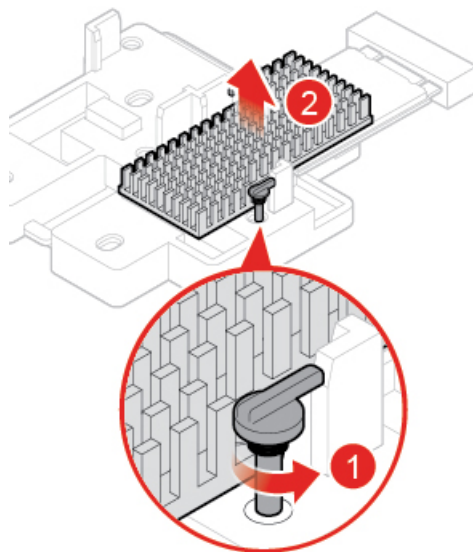


Рис. 64. Извлечение радиатора твердотельных дисков M.2

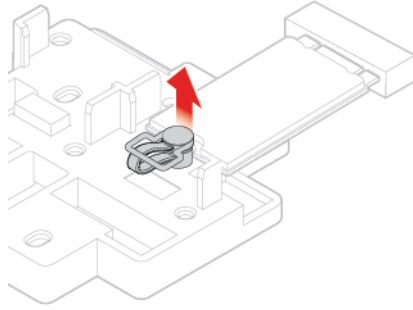


Рис. 65. Разблокирование защелки твердотельных дисков M.2

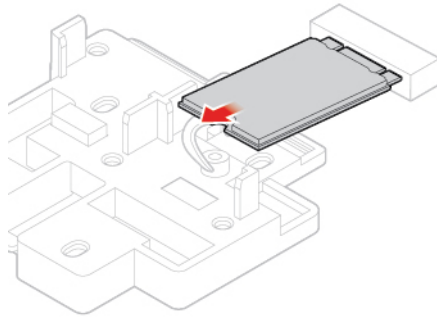


Рис. 66. Извлечение твердотельного диска M.2

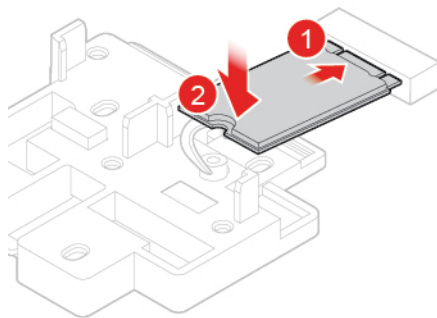


Рис. 67. Установка твердотельного диска M.2

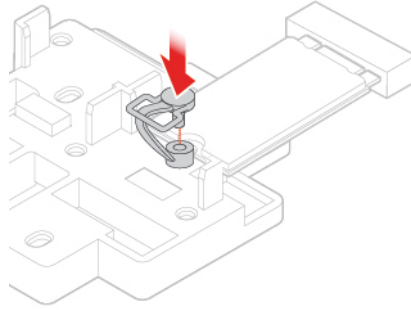


Рис. 68. Блокирование защелки твердотельных дисков M.2

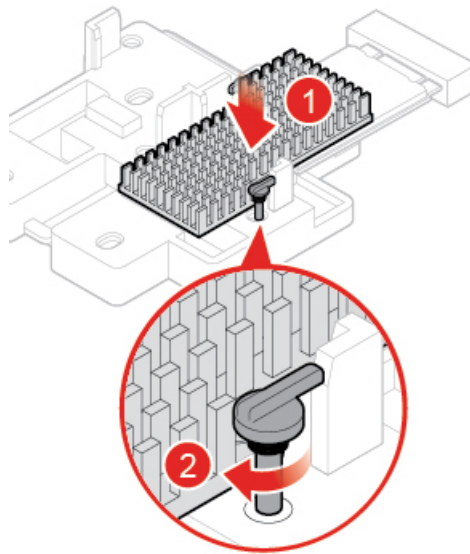


Рис. 69. Установка радиатора твердотельных дисков M.2

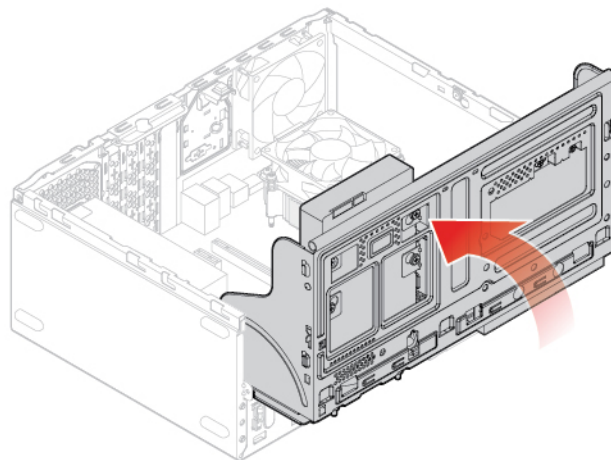


Рис. 70. Закрытие отсека для диска

4. Выполните действия после замены. См. раздел «Действия после замены компонентов» на странице 75.

Замена крепежной скобы твердотельного диска M.2

Внимание: Не открывайте компьютер и не пытайтесь отремонтировать его, пока не прочитали раздел *Руководство с важной информацией о продукте*.

1. Снимите кожух компьютера. См. раздел «Снятие кожуха компьютера» на странице 23.
2. Снимите лицевую панель. См. раздел «Замена лицевой панели» на странице 23.
3. Снимите твердотельный диск M.2. См. раздел «Замена твердотельного диска M.2» на странице 38.
4. Замените крепежную скобу твердотельного диска M.2.

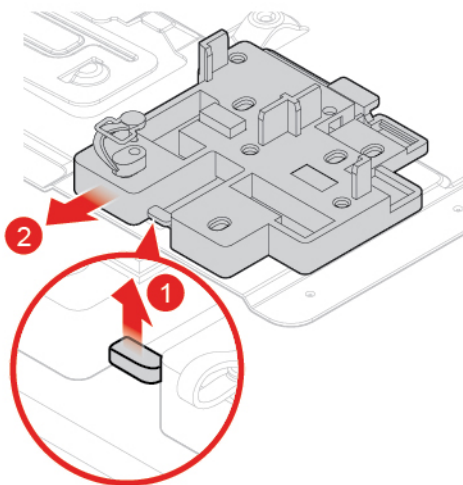


Рис. 71. Снятие крепежной скобы твердотельного диска M.2

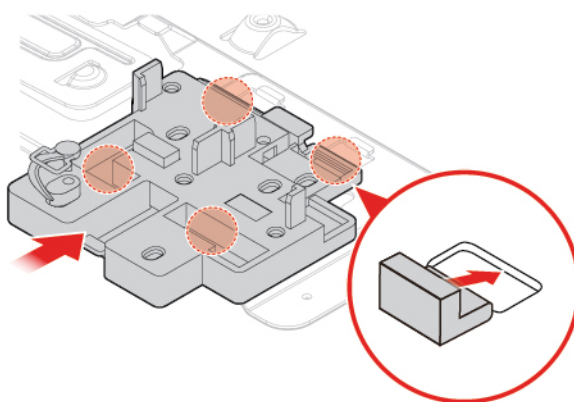


Рис. 72. Установка крепежной скобы твердотельного диска M.2

5. Выполните действия после замены. См. раздел «Действия после замены компонентов» на странице 75.

Замена блока питания

Внимание: Не открывайте компьютер и не пытайтесь отремонтировать его, пока не прочитали раздел *Руководство с важной информацией о продукте*.

Хотя после отсоединения шнура питания в компьютере нет движущихся частей, приведенные ниже предупреждения необходимы для обеспечения вашей безопасности и надлежащей сертификации лабораториями Underwriters's Laboratories (UL).

ОСТОРОЖНО:



Опасные движущиеся части. Не касайтесь их пальцами или другими частями тела.

ОСТОРОЖНО:

Ни при каких обстоятельствах не снимайте крышку с блока питания или любого другого узла, который снабжен следующей табличкой:



Внутри любого компонента, помеченного такой этикеткой, присутствует опасное напряжение, течет сильный ток и выделяется значительная энергия. Внутри таких компонентов нет узлов, подлежащих обслуживанию. Если вы полагаете, что проблема связана с одной из этих деталей, обратитесь к специалисту по сервисному обслуживанию.

1. Снимите кожух компьютера. См. раздел «Снятие кожуха компьютера» на странице 23.
2. Снимите лицевую панель. См. раздел «Замена лицевой панели» на странице 23.
3. Отсоедините кабели блока питания от материнской платы.
4. Замените блок питания.

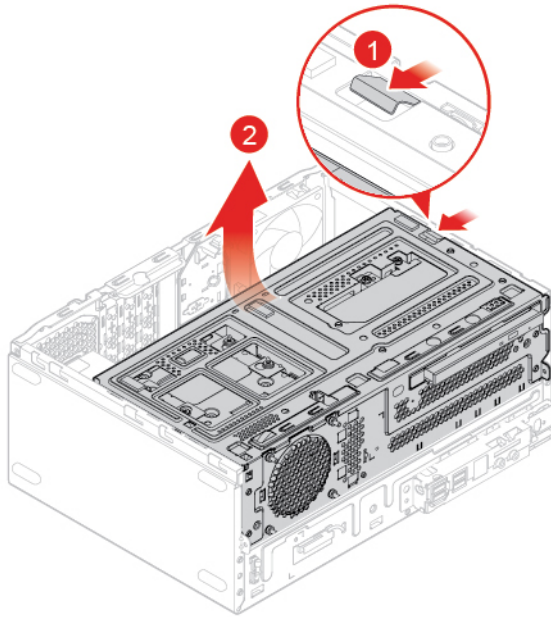


Рис. 73. Открытие отсека для диска

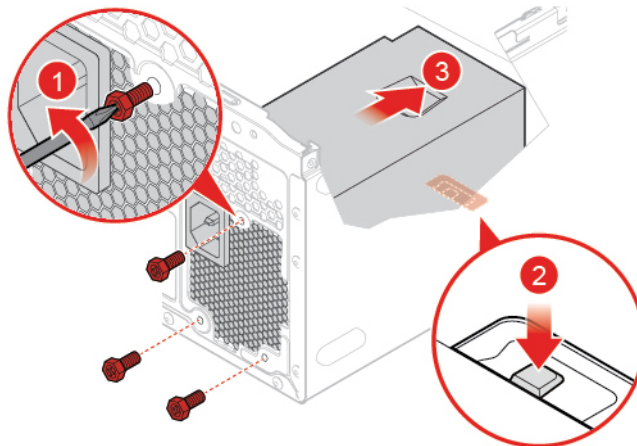


Рис. 74. Как извлечь блок питания

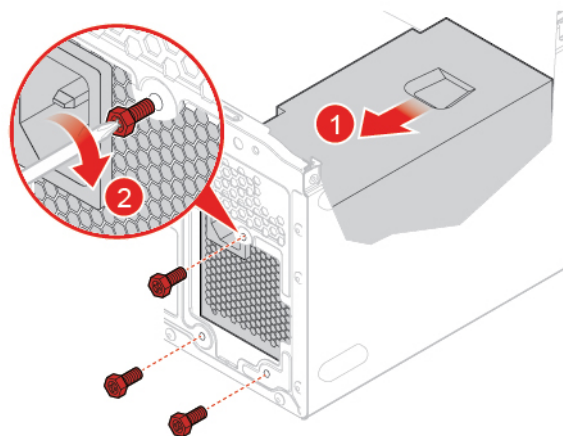


Рис. 75. Установка блока питания

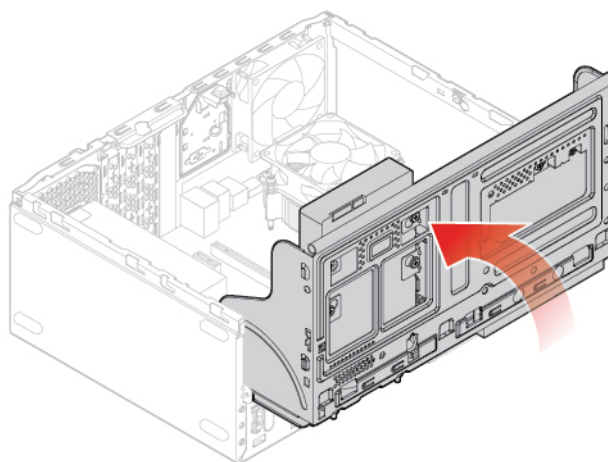


Рис. 76. Закрытие отсека для диска

5. Подсоедините кабели блока питания к материнской плате.
6. Выполните действия после замены. См. раздел «Действия после замены компонентов» на странице 75.

Замена антенн Wi-Fi

Внимание: Не открывайте компьютер и не пытайтесь отремонтировать его, пока не прочитали раздел *Руководство с важной информацией о продукте*.

Замена передней антенны Wi-Fi

1. Снимите кожух компьютера. См. раздел «Снятие кожуха компьютера» на странице 23.
2. Снимите лицевую панель. См. раздел «Замена лицевой панели» на странице 23.
3. Замените переднюю антенну Wi-Fi.

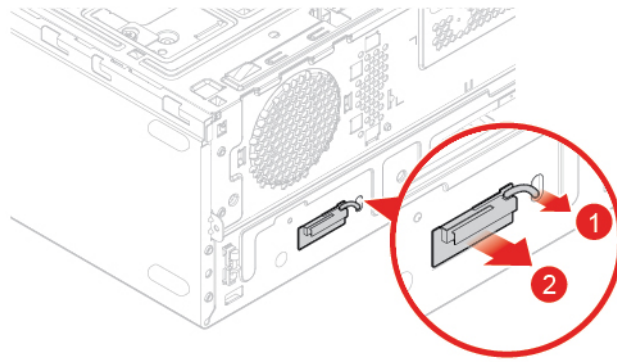


Рис. 77. Снятие передней антенны Wi-Fi

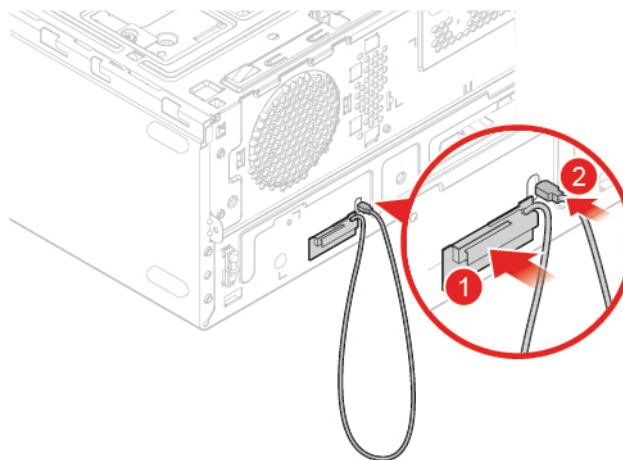


Рис. 78. Установка передней антенны Wi-Fi

4. Выполните действия после замены. См. раздел «Действия после замены компонентов» на странице 75.

Замена задней антенны Wi-Fi

1. Снимите кожух компьютера. См. раздел «Снятие кожуха компьютера» на странице 23.
2. Снимите лицевую панель. См. раздел «Замена лицевой панели» на странице 23.
3. Замените заднюю антенну Wi-Fi.

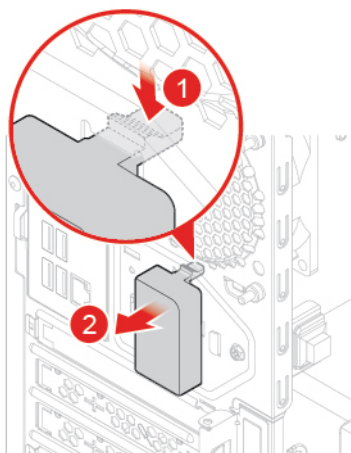


Рис. 79. Снятие крышки задней антенны Wi-Fi

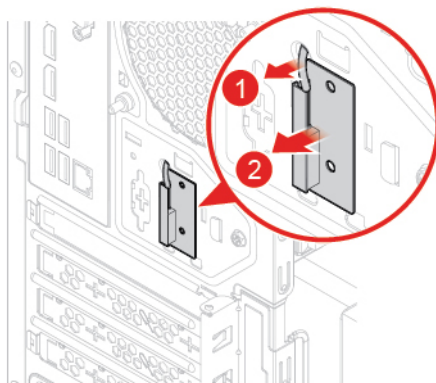


Рис. 80. Снятие задней антенны Wi-Fi

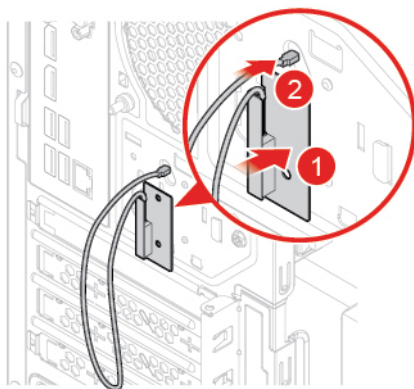


Рис. 81. Установка задней антенны Wi-Fi

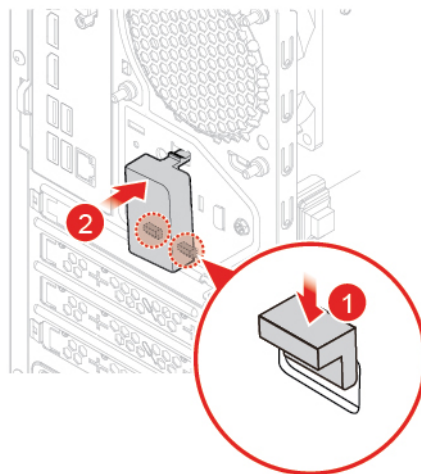


Рис. 82. Установка крышки задней антенны Wi-Fi

Замена внутреннего динамика

Внимание: Не открывайте компьютер и не пытайтесь ремонтировать его, пока не прочитали раздел *Руководство с важной информацией о продукте*.

1. Снимите кожух компьютера. См. раздел «Снятие кожуха компьютера» на странице 23.
2. Снимите лицевую панель. См. раздел «Замена лицевой панели» на странице 23.
3. Отсоедините от материнской платы кабель внутреннего динамика.
4. Замените внутренний динамик.

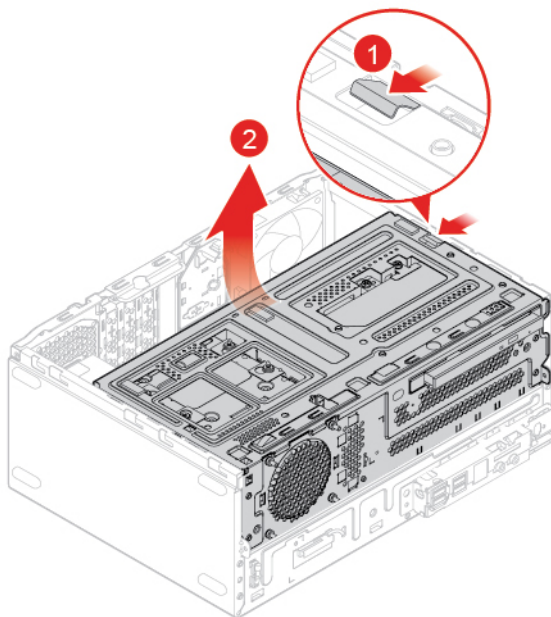


Рис. 83. Открытие отсека для диска

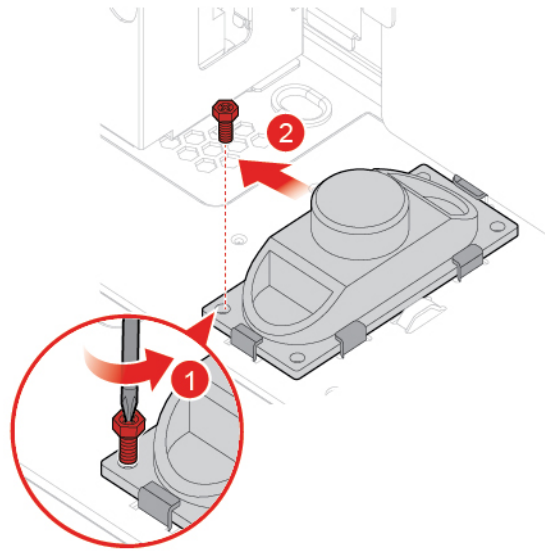


Рис. 84. Как снять внутренний динамик

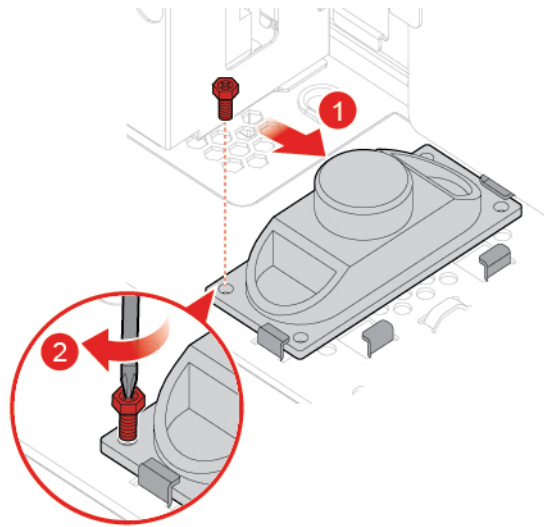


Рис. 85. Установка внутреннего динамика

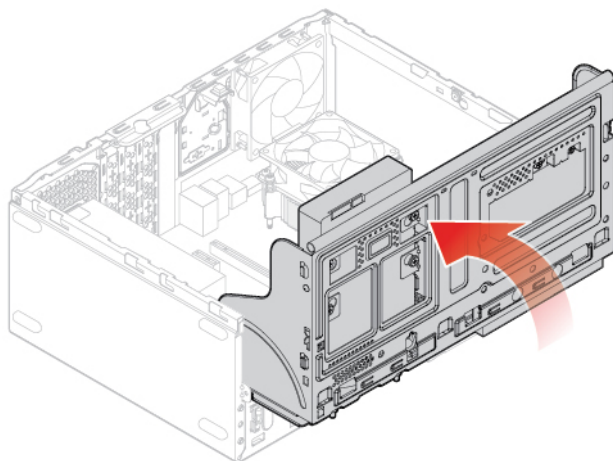


Рис. 86. Закрытие отсека для диска

5. Подсоедините кабель внутреннего динамика к материнской плате.
6. Выполните действия после замены. См. раздел «Действия после замены компонентов» на странице 75.

Замена переднего вентилятора

Внимание: Не открывайте компьютер и не пытайтесь ремонтировать его, пока не прочитали раздел *Руководство с важной информацией о продукте*.

1. Снимите кожух компьютера. См. раздел «Снятие кожуха компьютера» на странице 23.
2. Снимите лицевую панель. См. раздел «Замена лицевой панели» на странице 23.
3. Отсоедините от материнской платы кабель переднего вентилятора.
4. Замените передний вентилятор.

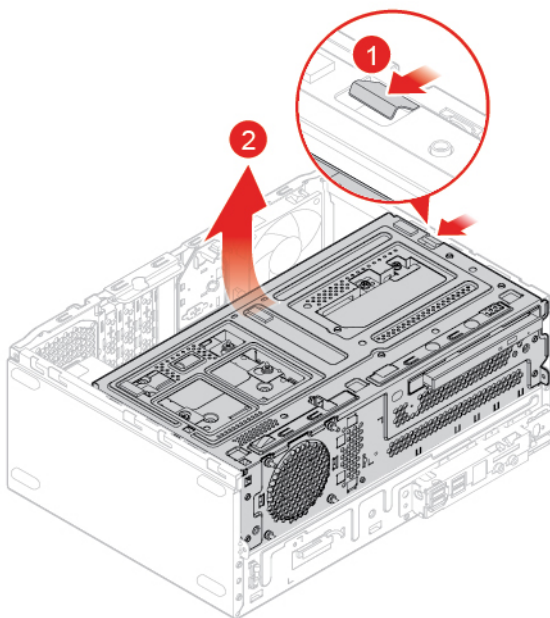


Рис. 87. Открытие отсека для диска

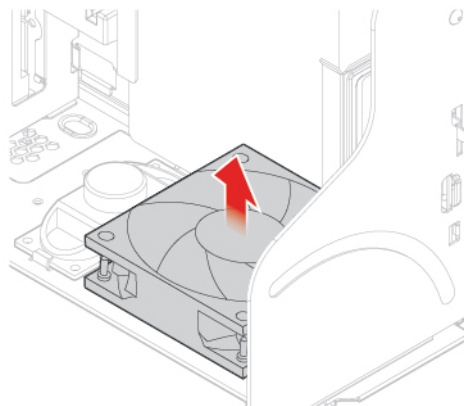


Рис. 88. Извлечение переднего вентилятора

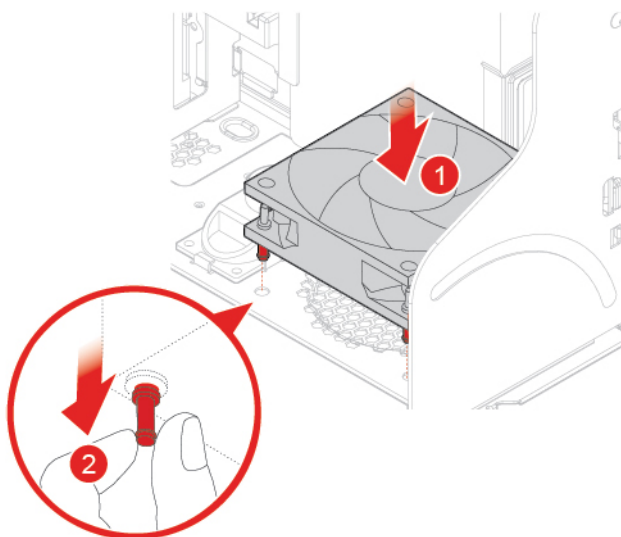


Рис. 89. Установка переднего вентилятора

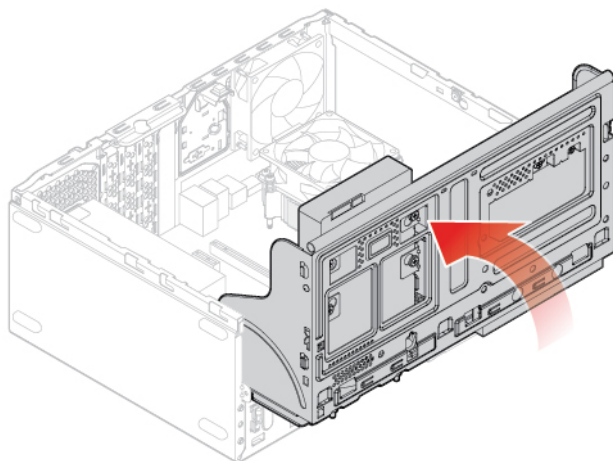


Рис. 90. Закрытие отсека для диска

5. Подключите кабель переднего вентилятора к материнской плате.
6. Выполните действия после замены. См. раздел «Действия после замены компонентов» на странице 75.

Замена кабеля светящейся красной точки

Внимание: Не открывайте компьютер и не пытайтесь ремонтировать его, пока не прочитали раздел *Руководство с важной информацией о продукте*.

1. Снимите кожух компьютера. См. раздел «Снятие кожуха компьютера» на странице 23.
2. Снимите лицевую панель. См. раздел «Замена лицевой панели» на странице 23.
3. Отключите кабель светящейся красной точки от материнской платы.
4. Замените светящуюся красную точку.

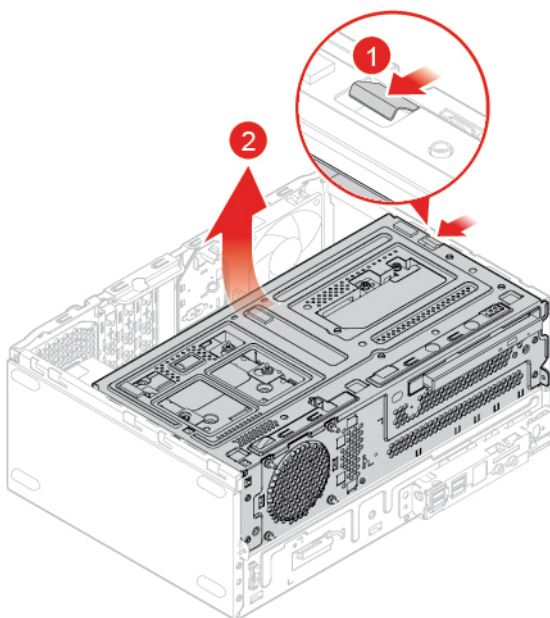


Рис. 91. Открытие отсека для диска

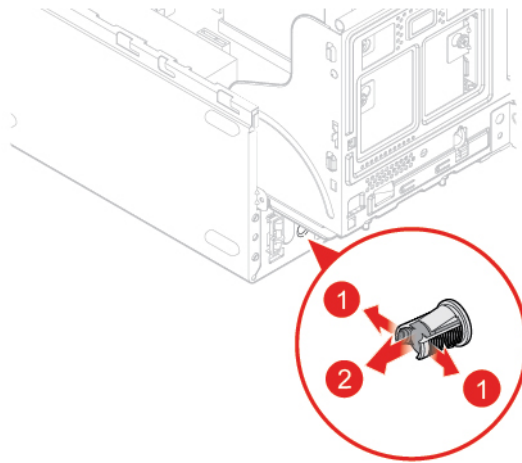


Рис. 92. Снятие кабеля светящейся красной точки

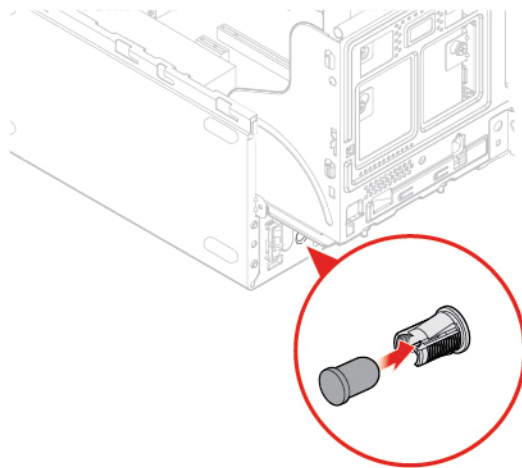


Рис. 93. Установка кабеля светящейся красной точки

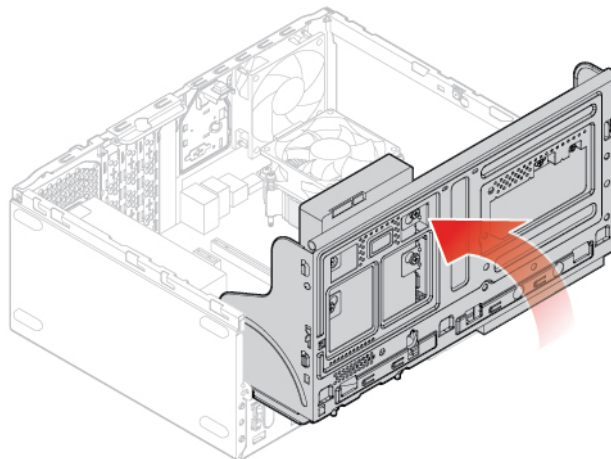


Рис. 94. Закрытие отсека для диска

5. Подключите новый кабель светящейся красной точки к материнской плате.
6. Выполните действия после замены. См. раздел «Действия после замены компонентов» на странице 75.

Замена датчика температуры

Внимание: Не открывайте компьютер и не пытайтесь ремонтировать его, пока не прочитали раздел *Руководство с важной информацией о продукте*.

1. Снимите кожух компьютера. См. раздел «Снятие кожуха компьютера» на странице 23.
2. Снимите лицевую панель. См. раздел «Замена лицевой панели» на странице 23.
3. Отсоедините провод датчика температуры от материнской платы.
4. Замените датчик температуры.

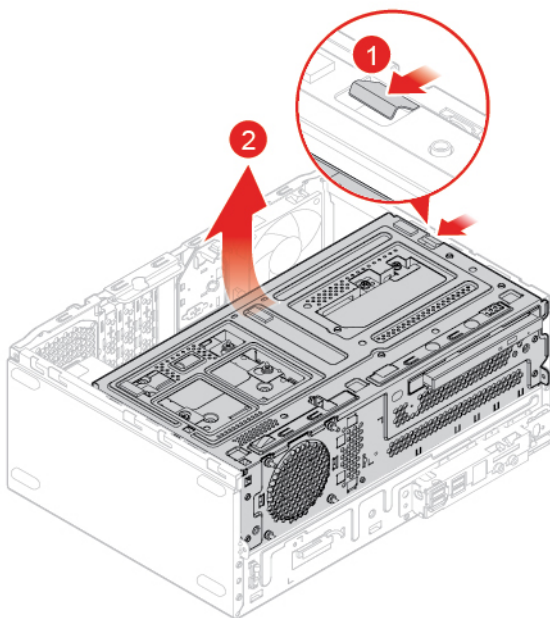


Рис. 95. Открытие отсека для диска

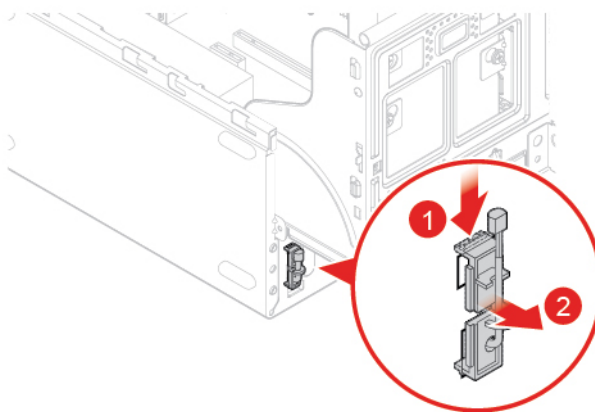


Рис. 96. Снятие датчика температуры

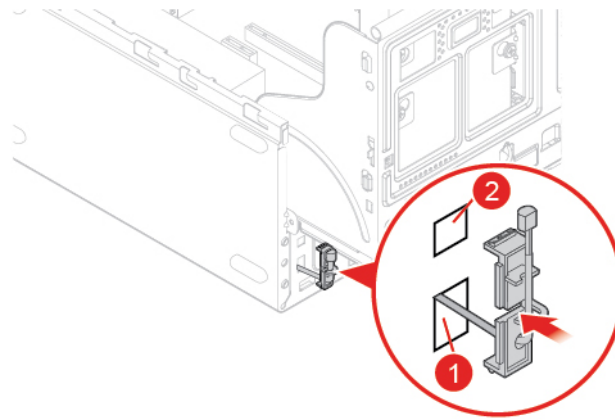


Рис. 97. Установка термодатчика

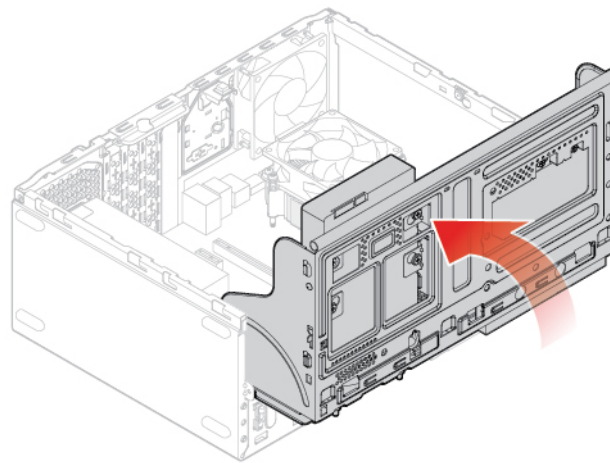


Рис. 98. Закрытие отсека для диска

5. Подключите новый кабель датчика температуры к материнской плате.
6. Выполните действия после замены. См. раздел «Действия после замены компонентов» на странице 75.

Замена крепежной скобы переднего модуля ввода-вывода

Внимание: Не открывайте компьютер и не пытайтесь отремонтировать его, пока не прочитали раздел *Руководство с важной информацией о продукте*.

1. Снимите кожух компьютера. См. раздел «Снятие кожуха компьютера» на странице 23.
2. Снимите лицевую панель. См. раздел «Замена лицевой панели» на странице 23.
3. Отключите кабель кнопки питания и кабель устройства считывания карт от материнской платы.
4. Замените крепежную скобу переднего модуля ввода-вывода.

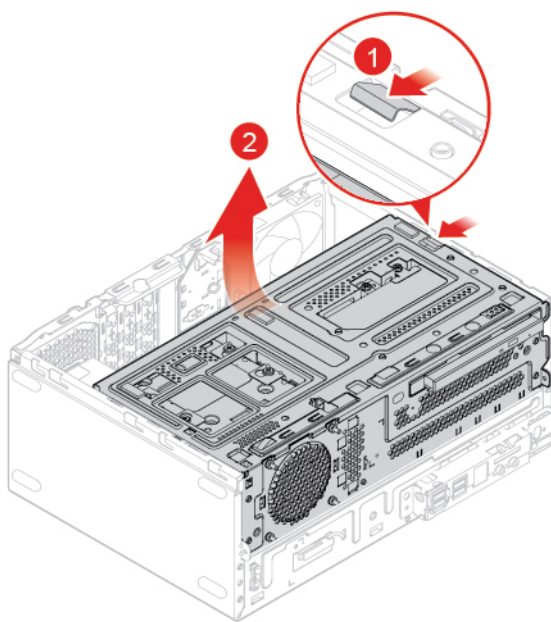


Рис. 99. Открытие отсека для диска

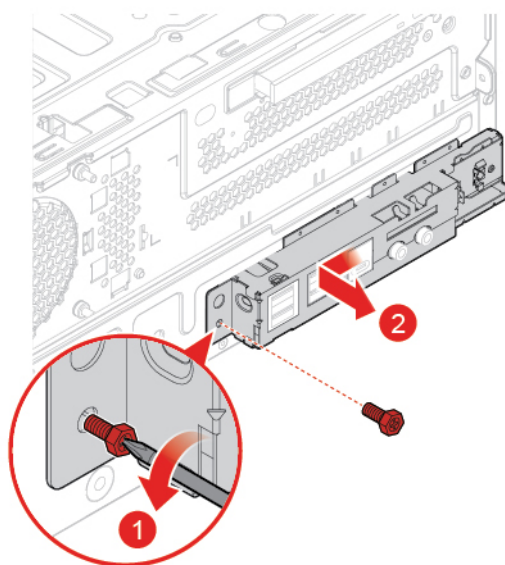


Рис. 100. Снятие крепежной скобы переднего модуля ввода-вывода

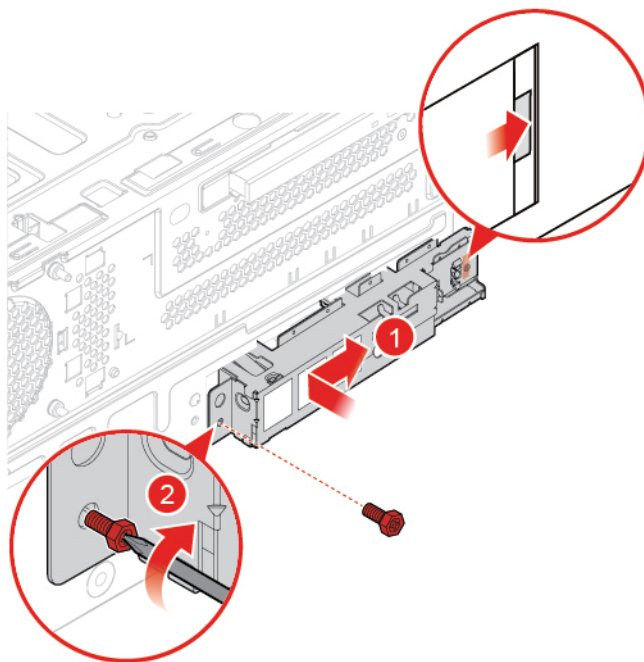


Рис. 101. Установка крепежной скобы переднего модуля ввода-вывода

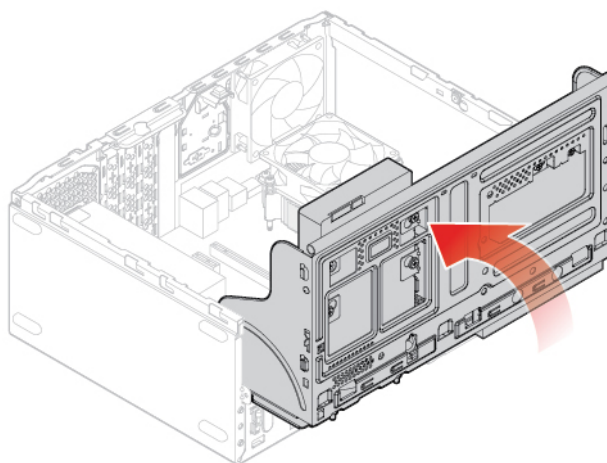


Рис. 102. Закрытие отсека для диска

5. Подключите кабель кнопки питания и кабель устройства считывания карт к материнской плате.
6. Закройте отсек для диска.
7. Выполните действия после замены. См. раздел «Действия после замены компонентов» на странице 75.

Замена кнопки питания

Внимание: Не открывайте компьютер и не пытайтесь ремонтировать его, пока не прочитали раздел *Руководство с важной информацией о продукте*.

1. Снимите кожух компьютера. См. раздел «Снятие кожуха компьютера» на странице 23.
2. Снимите лицевую панель. См. раздел «Замена лицевой панели» на странице 23.

3. Снимите крепежную скобу переднего модуля ввода-вывода. См. раздел «Замена крепежной скобы переднего модуля ввода-вывода» на странице 58.
4. Замените кнопку питания.

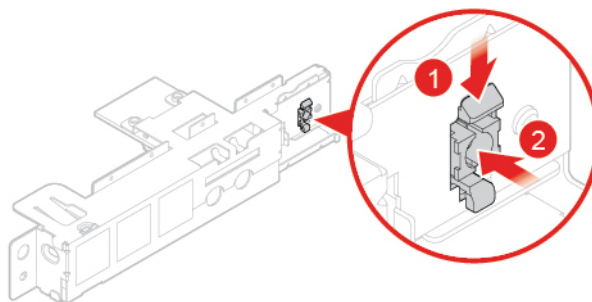


Рис. 103. Снятие кнопки питания

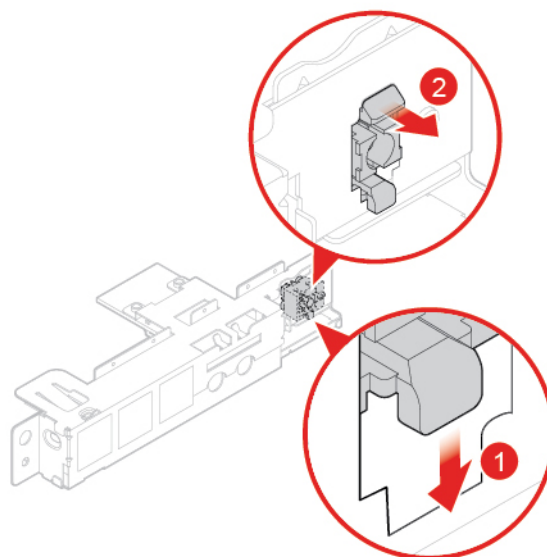


Рис. 104. Установка кнопки питания

5. Подключите кабель кнопки питания к материнской плате.
6. Выполните действия после замены. См. раздел «Действия после замены компонентов» на странице 75.

Замена платы устройства считывания карт

Внимание: Не открывайте компьютер и не пытайтесь отремонтировать его, пока не прочитали раздел *Руководство с важной информацией о продукте*.

1. Снимите кожух компьютера. См. раздел «Снятие кожуха компьютера» на странице 23.
2. Снимите лицевую панель. См. раздел «Замена лицевой панели» на странице 23.
3. Снимите крепежную скобу переднего модуля ввода-вывода. См. раздел «Замена крепежной скобы переднего модуля ввода-вывода» на странице 58.
4. Замените плату устройства считывания карт.

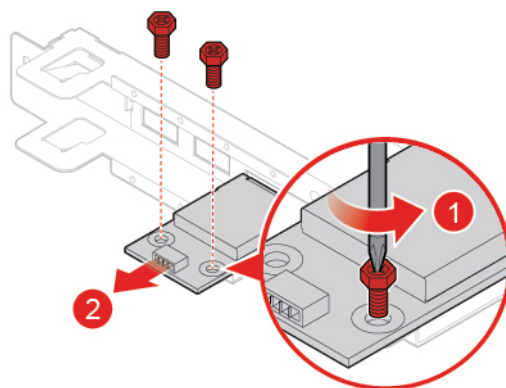


Рис. 105. Снятие платы устройства считывания карт

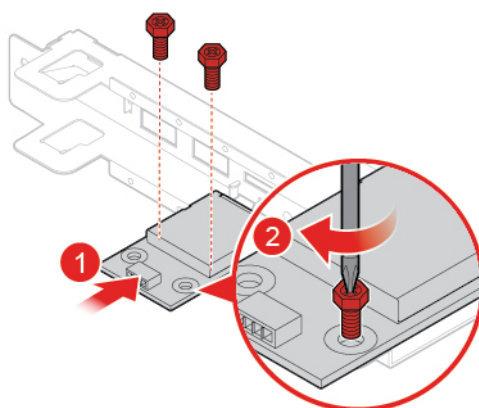


Рис. 106. Установка платы устройства считывания карт

5. Подключите к материнской плате кабель устройства считывания карт.
6. Выполните действия после замены. См. раздел «Действия после замены компонентов» на странице 75.

Замена блока радиатора и вентилятора

Внимание: Не открывайте компьютер и не пытайтесь отремонтировать его, пока не прочитали раздел *Руководство с важной информацией о продукте*.

ОСТОРОЖНО:



Блок радиатора и вентилятора может быть очень горячим. Перед тем как снять кожух, выключите компьютер и дайте ему остыть (3–5 мин).

1. Снимите кожух компьютера. См. раздел «Снятие кожуха компьютера» на странице 23.
2. Снимите лицевую панель. См. раздел «Замена лицевой панели» на странице 23.
3. Отсоедините от материнской платы кабель вентилятора микропроцессора.
4. Замените радиатор и блок вентилятора.

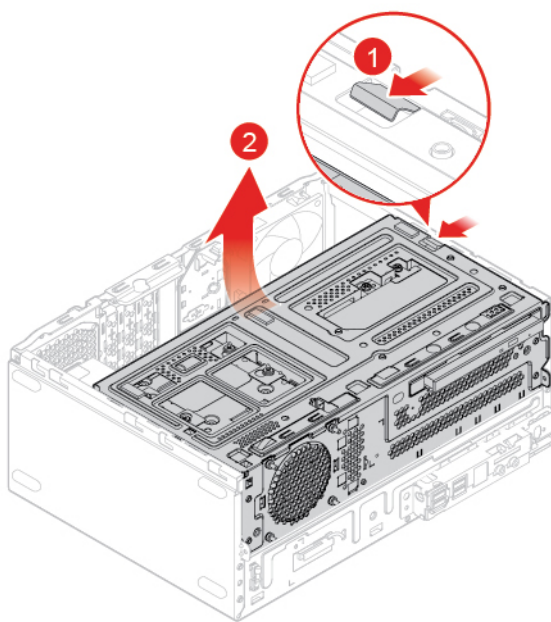


Рис. 107. Открытие отсека для диска

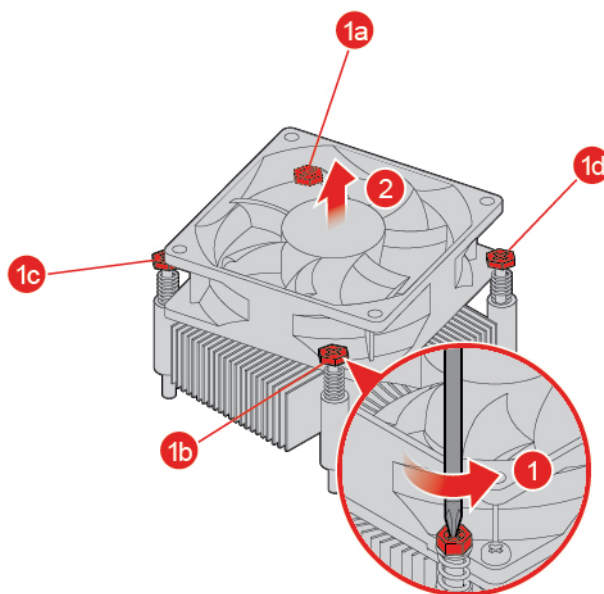


Рис. 108. Снятие блока радиатора и вентилятора

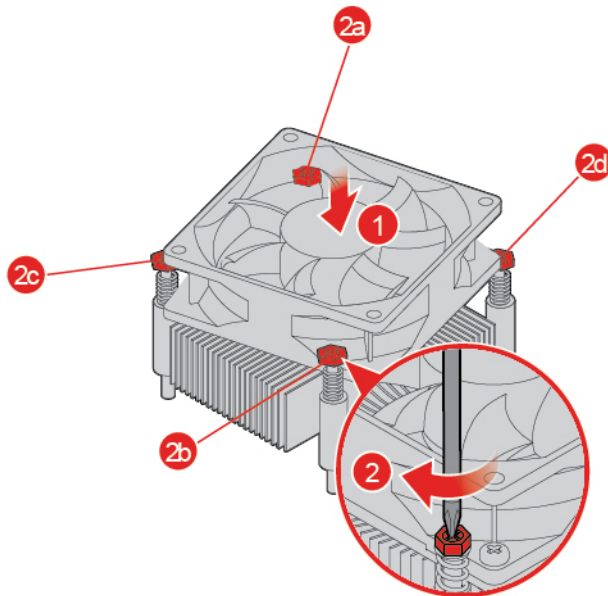


Рис. 109. установка блока радиатора и вентилятора

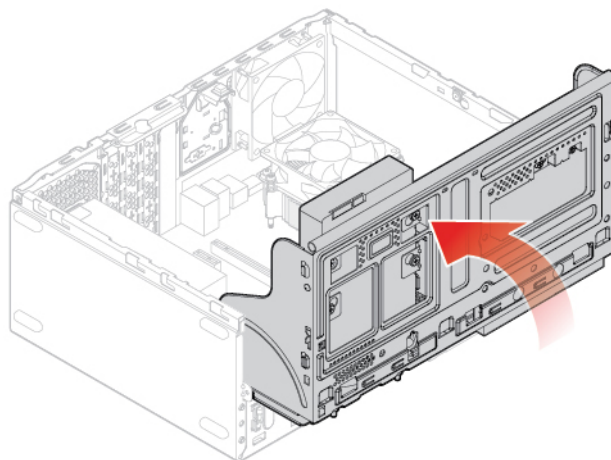


Рис. 110. Закрытие отсека для диска

5. Подключите к материнской плате кабель вентилятора микропроцессора.
6. Выполните действия после замены. См. раздел «Действия после замены компонентов» на странице 75.

Замена микропроцессора

Внимание: Не открывайте компьютер и не пытайтесь отремонтировать его, пока не прочитали раздел *Руководство с важной информацией о продукте*.

ОСТОРОЖНО:



Радиатор и микропроцессор могут быть очень горячими. Перед тем как открыть кожух компьютера, выключите компьютер и дайте ему остыть в течение нескольких минут.

1. Снимите кожух компьютера. См. раздел «Снятие кожуха компьютера» на странице 23.

2. Снимите лицевую панель. См. раздел «Замена лицевой панели» на странице 23.
3. Снимите радиатор и блок вентилятора. См. раздел «Замена блока радиатора и вентилятора» на странице 62.
4. Замените микропроцессор.

Примечания:

- Вид микропроцессора и гнезда может отличаться от показанного на рисунке.
- Микропроцессор можно брать только за боковые грани. Не прикасайтесь к позолоченным контактам в нижней части микропроцессора.
- Не кладите ничего на открытое гнездо микропроцессора. По возможности не пачкайте контакты гнезда.

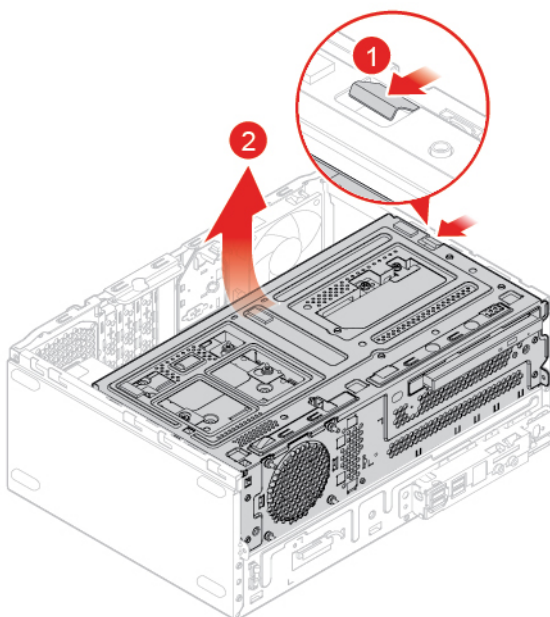


Рис. 111. Открытие отсека для диска

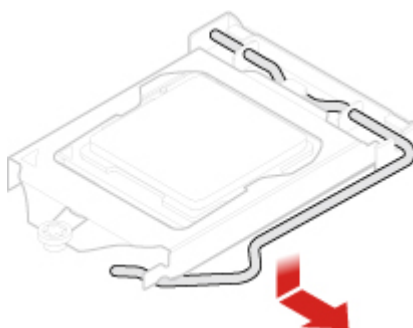


Рис. 112. Разблокировка фиксатора гнезда микропроцессора

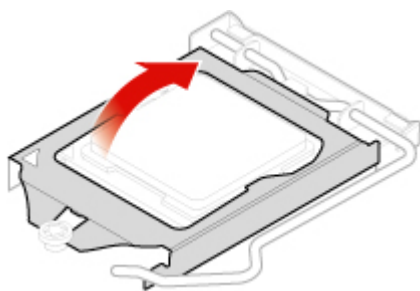


Рис. 113. Поворот гнезда микропроцессора вверх



Рис. 114. Как снять микропроцессор

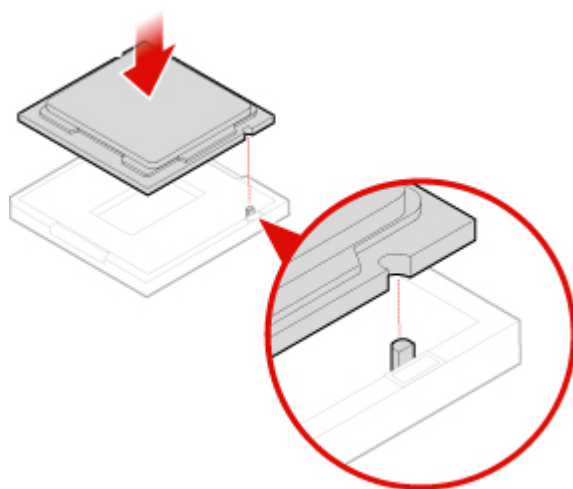


Рис. 115. Установка микропроцессора

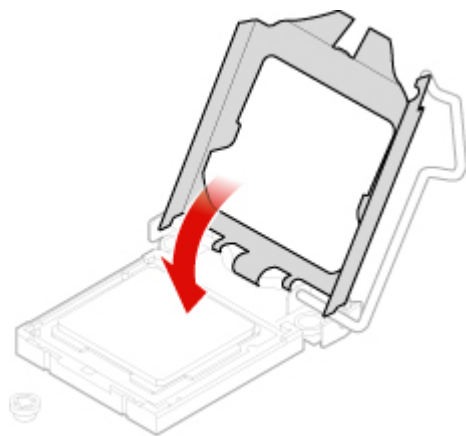


Рис. 116. Поворот гнезда микропроцессора вниз

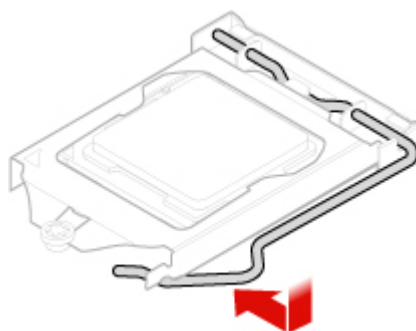


Рис. 117. Блокировка фиксатора гнезда микропроцессора

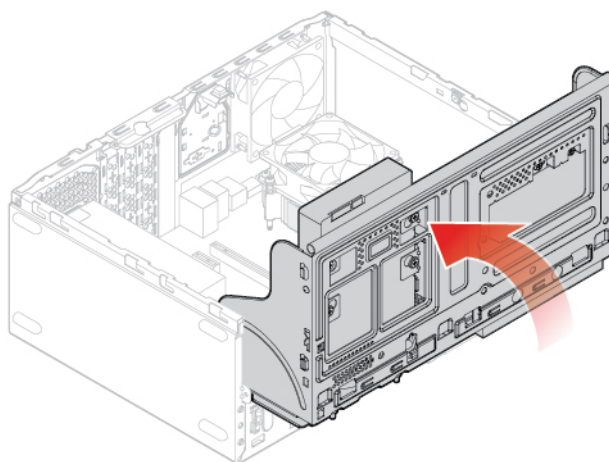


Рис. 118. Закрытие отсека для диска

5. Выполните действия после замены. См. раздел «Действия после замены компонентов» на странице 75.

Замена плоской круглой батарейки

Внимание: Не открывайте компьютер и не пытайтесь отремонтировать его, пока не прочитали раздел *Руководство с важной информацией о продукте*.

Примечание: В вашем компьютере есть особая память, которая отвечает за ход часов и сохранение встроенных параметров, например, параметров конфигурации параллельных разъемов. При выключении питания компьютера эти данные сохраняются за счет работы плоской круглой батарейки.

В течение срока службы плоская круглая батарейка не нуждается ни в подзарядке, ни в обслуживании, однако срок службы любой батареи ограничен. В случае выхода батарейки из строя информация о дате, времени и конфигурации (включая пароли) будет потеряна. В этом случае при включении компьютера будет показано сообщение об ошибке.

Сведения об утилизации плоской круглой батарейки см. в разделе «Замечание о литиевой плоской круглой батарейке» *Руководства по технике безопасности и гарантии*.

Чтобы заменить плоскую круглую батарейку, выполните указанные ниже действия.

1. Снимите кожух компьютера. См. раздел «Снятие кожуха компьютера» на странице 23.

2. Снимите лицевую панель. См. раздел «Замена лицевой панели» на странице 23.
3. Замените плоскую круглую батарейку.

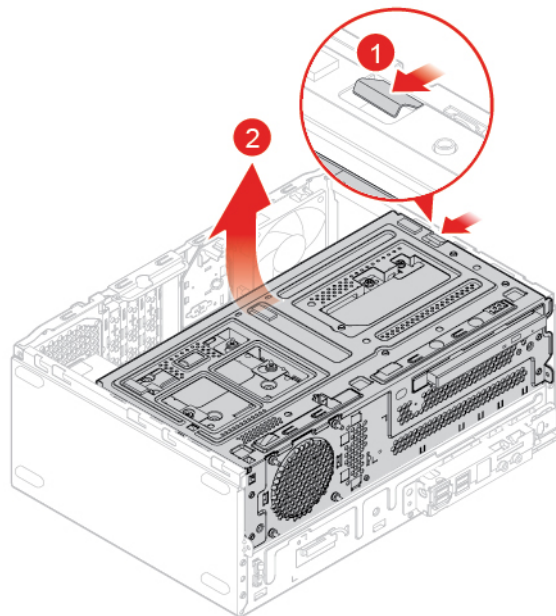


Рис. 119. Открытие отсека для диска

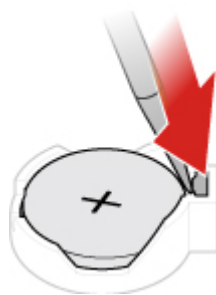


Рис. 120. Нажатие на металлический язычок с помощью отвертки

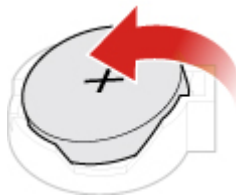


Рис. 121. Снятие плоской круглой батарейки

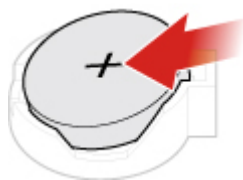


Рис. 122. Размещение плоской круглой батарейки

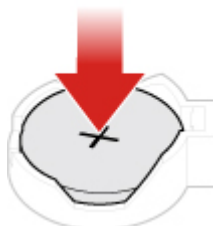


Рис. 123. Нажатие на плоскую круглую батарейку вниз до щелчка

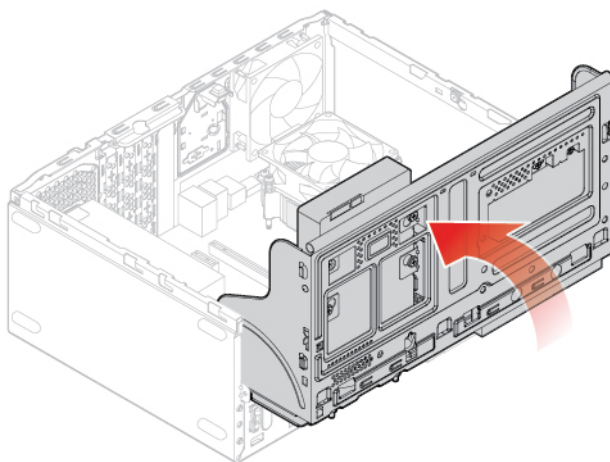


Рис. 124. Закрытие отсека для диска

4. Выполните действия после замены. См. раздел «Действия после замены компонентов» на странице 75.

Сведения об утилизации плоской круглой батарейки см. в разделе «Замечание о литиевой плоской круглой батарейке» *Руководства по технике безопасности и гарантии*.

Замена электронного замка

Внимание: Не открывайте компьютер и не пытайтесь ремонтировать его, пока не прочитали раздел *Руководство с важной информацией о продукте*.

Примечание: Для извлечения винтов потребуется специальный инструмент (гаечный ключ T15 типа «звезда»).

1. Снимите кожух компьютера. См. раздел «Снятие кожуха компьютера» на странице 23.
2. Отсоедините кабель электронного замка от материнской платы.
3. Замените электронный замок.

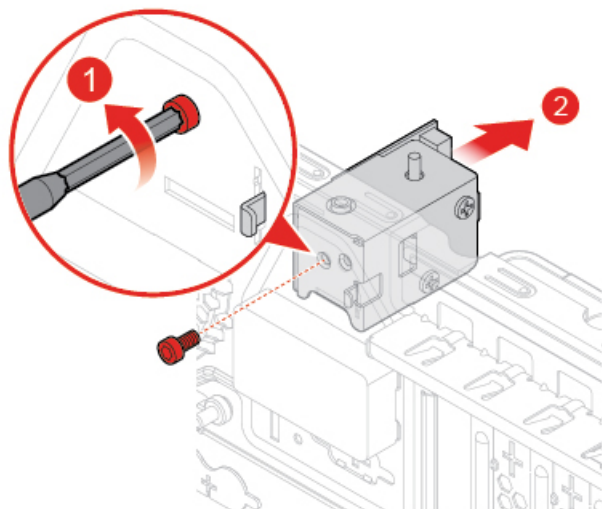


Рис. 125. Снятие электронного замка

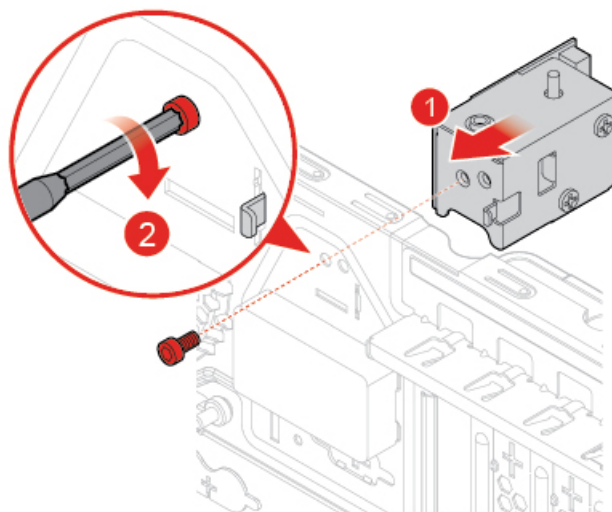


Рис. 126. Установка электронного замка

4. Подсоедините кабель электронного замка к материнской плате.
5. Выполните действия после замены. См. раздел «Действия после замены компонентов» на странице 75.

Замена датчика установленного кожуха

Внимание: Не открывайте компьютер и не пытайтесь отремонтировать его, пока не прочитали раздел *Руководство с важной информацией о продукте*.

1. Снимите кожух компьютера. См. раздел «Снятие кожуха компьютера» на странице 23.
2. Отключите кабель датчика установленного кожуха от материнской платы.
3. Инструкции по замене датчика установленного кожуха см. в одном из следующих разделов.
 - Для моделей с установленным электронным замком:

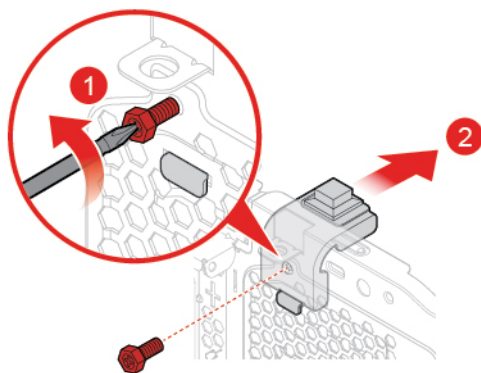


Рис. 127. Отсоединение датчика установленного кожуха

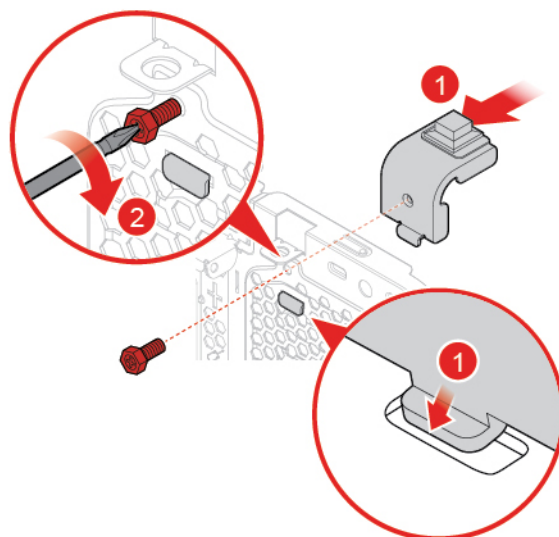


Рис. 128. Установка датчика установленного кожуха

- Для моделей без установленного электронного замка:

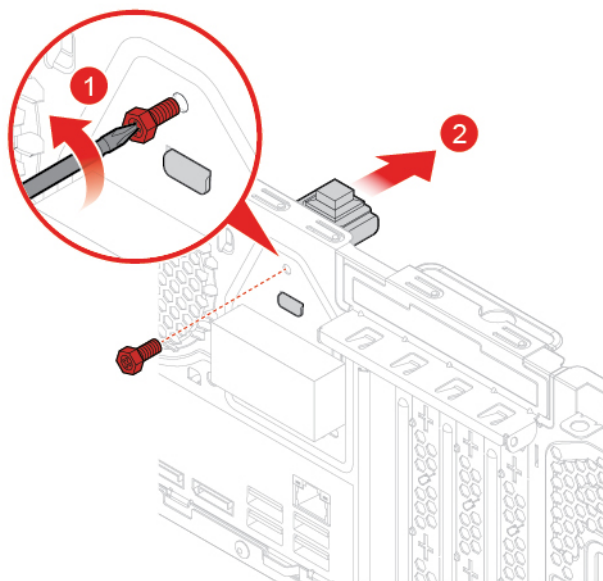


Рис. 129. Отсоединение датчика установленного кожуха

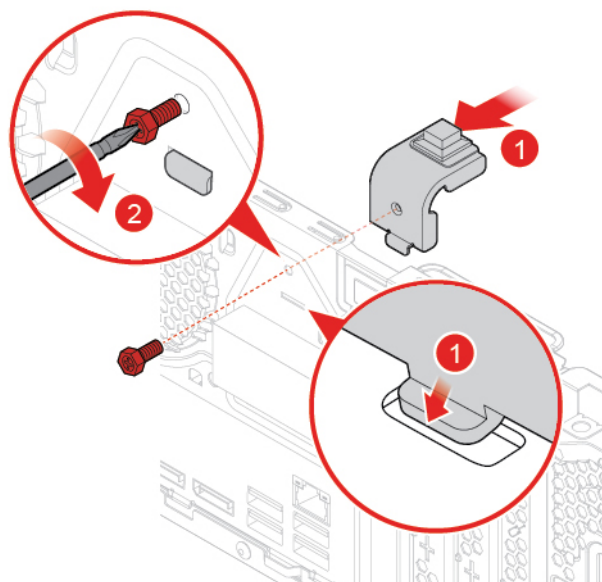


Рис. 130. Установка датчика установленного кожуха

4. Подключите новый кабель датчика установленного кожуха к материнской плате.
5. Выполните действия после замены. См. раздел «Действия после замены компонентов» на странице 75.

Замена заднего вентилятора

Внимание: Не открывайте компьютер и не пытайтесь ремонтировать его, пока не прочитали раздел *Руководство с важной информацией о продукте*.

1. Снимите кожух компьютера. См. раздел «Снятие кожуха компьютера» на странице 23.

2. Отсоедините от материнской платы кабель заднего вентилятора.
3. Замените задний вентилятор.

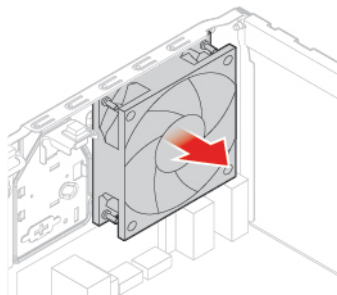


Рис. 131. Как снять задний вентилятор

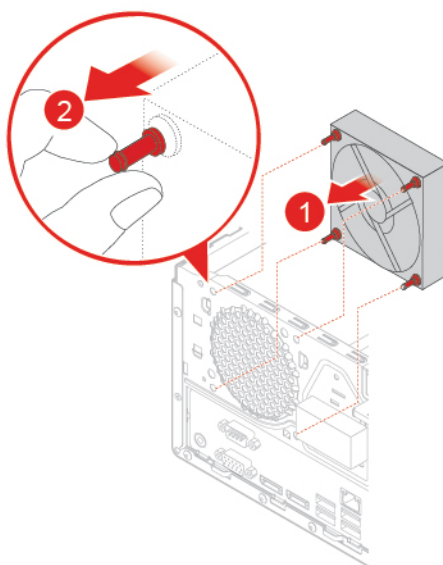


Рис. 132. Установка заднего вентилятора.

4. Подключите кабель заднего вентилятора к материнской плате.
5. Выполните действия после замены. См. раздел «Действия после замены компонентов» на странице 75.

Замена материнской платы

Внимание: Не открывайте компьютер и не пытайтесь ремонтировать его, пока не прочитали раздел *Руководство с важной информацией о продукте*.

1. Снимите кожух компьютера. См. раздел «Снятие кожуха компьютера» на странице 23.
2. Снимите лицевую панель. См. раздел «Замена лицевой панели» на странице 23.
3. Снимите крепежную скобу переднего модуля ввода-вывода. См. раздел «Замена крепежной скобы переднего модуля ввода-вывода» на странице 58.
4. Снимите все модули памяти. См. раздел «Замена модуля памяти» на странице 31.
5. Снимите радиатор и блок вентилятора. См. раздел «Замена блока радиатора и вентилятора» на странице 62.
6. Снимите микропроцессор. См. раздел «Замена микропроцессора» на странице 64.

7. Снимите все карты PCI Express. См. раздел «Замена карты PCI Express» на странице 34.
8. Снимите карту Wi-Fi. См. раздел «Замена карты Wi-Fi» на странице 36.
9. Снимите твердотельный диск M.2. См. раздел «Замена твердотельного диска M.2» на странице 38.
10. Запишите, как проложены и подключены кабели, а затем отключите все кабели от материнской платы. См. раздел «Материнская плата» на странице 5.
11. Замените материнскую плату.

Примечание: Обращайтесь с материнской платой осторожно, держите ее только за края.

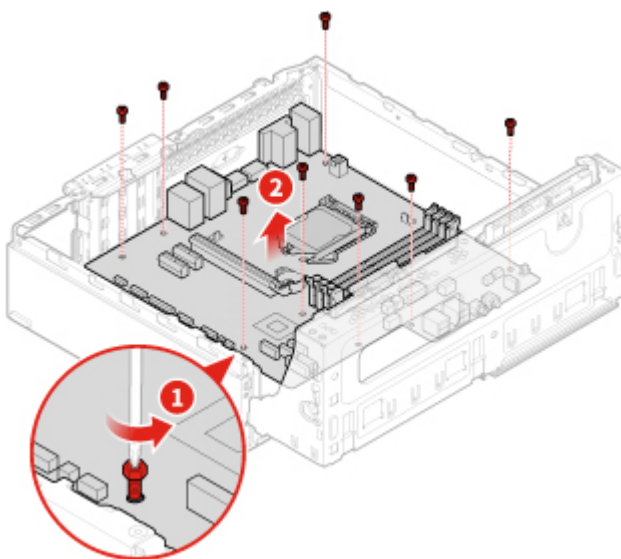


Рис. 133. Снятие материнской платы

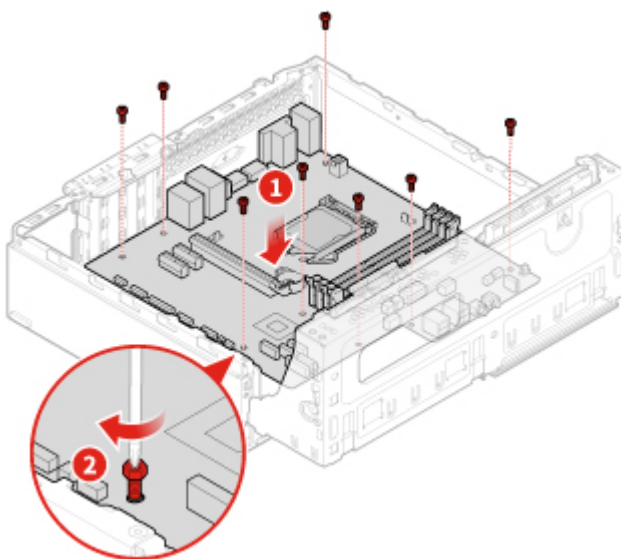


Рис. 134. Установка материнской платы

12. Проложите все кабели, которые были отключены от неисправной материнской платы, и подключите их к новой материнской плате.

13. Выполните действия после замены. См. раздел «Действия после замены компонентов» на странице 75.

Действия после замены компонентов

После установки или замены всех компонентов поставьте на место кожух компьютера и подключите кабели.

Чтобы установить на место кожух компьютера и подключить к компьютеру кабели, выполните указанные ниже действия.

1. Убедитесь, что вы правильно установили все компоненты и не забыли в компьютере какие-либо инструменты или винты.
2. Прежде чем устанавливать на место кожух компьютера, проверьте, правильно ли проложены кабели. Кабели не должны касаться защелок и других частей рамы, чтобы не мешать установке кожуха.
3. Установите на место кожух компьютера.

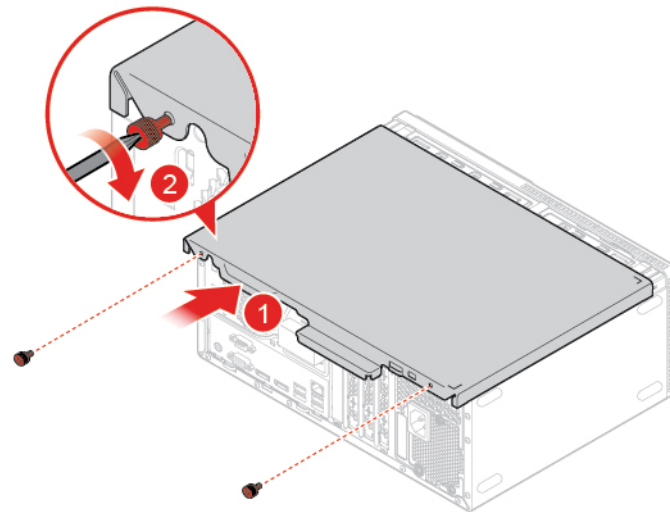


Рис. 135. Как поставить на место кожух компьютера

4. Расположите компьютер в вертикальном положении.
5. При наличии запорного устройства закройте им компьютер.
6. Подключите внешние кабели и шнуры питания к соответствующим разъемам компьютера.

Приложение А. Замечания

Lenovo может предоставлять продукты, услуги и компоненты, описанные в данной публикации, не во всех странах. Сведения о продуктах и услугах, доступных в настоящее время в вашей стране, можно получить в местном представительстве Lenovo. Ссылки на продукты, программы или услуги Lenovo не означают и не предполагают, что можно использовать только указанные продукты, программы или услуги Lenovo. Разрешается использовать любые функционально эквивалентные продукты, программы или услуги, если при этом не нарушаются права Lenovo на интеллектуальную собственность. Однако при этом ответственность за оценку и проверку работы всех продуктов, программ или услуг других производителей возлагается на пользователя.

Lenovo может располагать патентами или рассматриваемыми заявками на патенты, относящимися к предмету данной публикации. Предоставление этого документа не дает вам никакой лицензии на указанные патенты. Вы можете послать запрос на лицензию в письменном виде по адресу:

*Lenovo (United States), Inc.
1009 Think Place - Building One
Morrisville, NC 27560
U.S.A.
Attention: Lenovo Director of Licensing*

КОМПАНИЯ LENOVO ПРЕДОСТАВЛЯЕТ ДАННУЮ ПУБЛИКАЦИЮ НА УСЛОВИЯХ «КАК ЕСТЬ», БЕЗ КАКИХ-ЛИБО ГАРАНТИЙ, ЯВНЫХ ИЛИ ПОДРАЗУМЕВАЕМЫХ, ВКЛЮЧАЯ, ПОМИМО ПРОЧЕГО, ПОДРАЗУМЕВАЕМЫЕ ГАРАНТИИ НЕНАРУШЕНИЯ ЧЬИХ-ЛИБО ПРАВ, ТОВАРНОГО СОСТОЯНИЯ ИЛИ ПРИГОДНОСТИ ДЛЯ КОНКРЕТНОЙ ЦЕЛИ. Законодательство некоторых стран не допускает отказ от явных или подразумеваемых гарантий для ряда сделок; в таком случае данное положение может к вам не относиться.

В приведенной здесь информации могут встретиться технические неточности или типографские опечатки. В публикацию время от времени вносятся изменения, которые будут отражены в следующих изданиях. Lenovo может в любое время без предварительного уведомления вносить изменения в продукты и/или программы, описанные в данной публикации.

Продукты, описанные в данной публикации, не предназначены для использования в технологиях имплантации или каких-либо устройствах жизнеобеспечения, отказ которых может привести к нарушению жизнедеятельности или к летальному исходу. Информация, содержащаяся в данной публикации, не влияет на спецификации продукта и гарантийные обязательства Lenovo и не меняет их. Ничто в этой публикации не служит явной или неявной лицензией или гарантией возмещения ущерба в связи с правами на интеллектуальную собственность корпорации Lenovo или третьих сторон. Все данные, содержащиеся в данной публикации, получены в специфических условиях и приводятся только в качестве иллюстрации. Результаты, полученные в других рабочих условиях, могут существенно отличаться от них.

Lenovo может использовать и распространять присланную вами информацию любым способом, каким сочтет нужным, без каких-либо обязательств перед вами.

Любые ссылки в данной информации на веб-сайты, не принадлежащие Lenovo, приводятся только для удобства и никоим образом не означают поддержки Lenovo этих веб-сайтов. Материалы на этих веб-сайтах не входят в число материалов по данному продукту Lenovo, и всю ответственность за использование этих веб-сайтов вы принимаете на себя.

Все данные относительно производительности, содержащиеся в этой публикации, получены в определенным образом настроенной среде. Поэтому результаты, полученные в других операционных

средах, могут заметно отличаться от приведенных. Некоторые измерения могли быть выполнены в разрабатываемых системах, и нет никакой гарантии, что в общедоступных системах результаты этих измерений будут такими же. Кроме того, результаты некоторых измерений были получены экстраполяцией. Реальные результаты могут отличаться от них. Пользователям рекомендуется проверить эти данные в своих конкретных условиях.

Приложение В. Товарные знаки

LENOVO, логотип LENOVO и логотип THINKCENTRE являются товарными знаками Lenovo. DisplayPort является товарным знаком ассоциации Video Electronics Standards Association. USB-C является товарным знаком USB Implementers Forum. Все остальные товарные знаки являются собственностью соответствующих владельцев. © 2019 Lenovo.

Lenovo