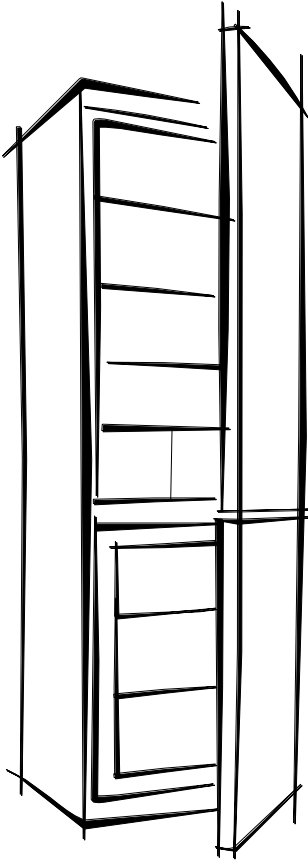


# SNAIGÉ

## ICE LOGIC



RF27SM

RF30SM

RF31SM

RF32SM

RF34SM

RF35SM

RF36SM

RF39SM

---

---

---

**\*\*\*\*** ХОЛОДИЛЬНИК

Настанова з експлуатації **UA**

**УВАЖНО ПРОЧИТАЙТЕ ЦЮ ІНСТРУКЦІЮ.** Не дотримуючись вказівок інструкції,  
Ви ризикуєте поранитись або пошкодити виріб.



## ВКАЗІВКИ ЩОДО БЕЗПЕКИ

УВАЖНО ПРОЧИТАЙТЕ ЦЮ ІНСТРУКЦІЮ. Не дотримуючись вказівок інструкції, Ви ризикуєте поранитись або пошкодити виріб і втратити право на гарантійне обслуговування. Радимо Вам зберігати інструкцію протягом усього часу користування виробом. У випадку продажу виробу – передайте цю інструкцію новому власнику.

### ! УВАГА!

- Не затуляйте вентиляційні отвори всередині та назовні пристрою.
- Під час розморожування не користуйтеся механічними пристроями чи будь-якими іншими засобами для пришвидшення процесу.
- Не використовуйте інших електропристроїв у відділеннях для зберігання продуктів, якщо вони не належать до рекомендованих виробником.
- Намагайтесь не пошкодити охолоджуючу систему холодильника. Вона містить охолоджуючий газ R600a. Якщо охолоджуючу систему пошкоджено:



- Не використовуйте відкритого вогню.
- Уникайте іскор – не вмикайте жодних електричних, зокрема, освітлювальних, пристроїв.
- Негайно провітріть приміщення.
- Не дозволяйте дітям бавитись холодильником або без потреби під'єднувати чи від'єднувати його до/від розетки. Не дозволяйте дітям бавитись з пакувальним матеріалом холодильника.
- Цим пристроєм можуть користуватися діти віком понад 8 років та особи з обмеженими фізичними, чуттєвими або розумовими здібностями чи браком досвіду і знань, якщо вони знаходяться під наглядом або отримали вказівки, як у безпечний спосіб користуватися приладом, і розуміють небезпеку, що може виникнути.
- Очищення пристрою і догляд за ним не можна довіряти дітям без нагляду за ними.
- Виріб слід використовувати лише для охолодження і зберігання продуктів харчування.
- Цей охолоджувальний пристрій не призначений для зберігання вибухових матеріалів, наприклад, аерозолів із займистими газами.
- Заборонено поруч із цим охолоджувальним пристроєм зберігати бензин чи інші займисті рідини.

## ❗ ПІД'ЄДНАННЯ ДО ЕЛЕКТРОМЕРЕЖИ

- Холодильник слід під'єднувати до електричної розетки з заземленням. Розетка з заземленням, до котрої Ви під'єднуєте виріб, повинна бути в легкодоступному місці.
- **ЯКЩО ХОЛОДИЛЬНИК УКОМПЛЕКТОВАНИЙ СПЕЦІАЛЬНИМ ШНУРОМ ЖИВЛЕННЯ, ЗАМІНЮВАТИ ЙОГО МОЖНА ЛИШЕ НА ТАКИЙ САМИЙ ШНУР, НАДАНИЙ ВИРОБНИКОМ.**
- **ДЛЯ ЗАПОБІГАННЯ ВИНИКНЕННЮ АВАРІЙНИХ СИТУАЦІЙ ЗАМІНУ ПОШКОДЖЕНОГО ШНУРА ЕЛЕКТРОПОСТАЧАННЯ ПОВИНЕН ВИКОНУВАТИ ВИКЛЮЧНО ВИРОБНИК, МАЙСТЕР ІЗ РЕМОНТУ ТА ОБСЛУГОВУВАННЯ АБО ОСОБА З ВІДПОВІДНОЮ КВАЛІФІКАЦІЄЮ.**
- **ЗАБОРОНЕНО** використовувати подовжувачі, перемикачі (адаптери) або розгалужувачі.
- Частота струму та напруга у Вашій розетці повинна відповідати параметрам холодильника, як це показано на фірмовому ярлику.
- Переставляючи холодильник, будьте обережні, щоби не перетиснути електричний шнур, оскільки це може пошкодити його. Важкі предмети, такі як охолоджувачі, меблі чи інші побутові пристрої, ставте на такій віддалі від виробу, щоби вони не тиснули на електрошнур і не могли його пошкодити. Внаслідок цього може виникнути коротке замикання і пожежа.
- Упевніться, що штепсель шнура живлення не притиснутий задньою стінкою холодильника та не пошкоджений жодним іншим чином. Пошкоджений штепсель також може спричинити пожежу!
- **УВАГА! ЗНІМАТИ ПЛАФОН СВІТЛОДІЮДНОЇ ЛАМПИ ЗАБОРОНЕНО!** Якщо в холодильному пристрої встановлено світлодіодну лампу, а освітлення не працює, зверніться до працівників сервісного центру для її заміни. **ЗАМІНУ ЛАМПИ ПОВИНЕН ЗДІЙСНЮВАТИ ВИКЛЮЧНО ПРАЦІВНИК СЕРВІСНОГО ЦЕНТРУ.**
- **ЯКЩО ВИ ВИТЯГНУЛИ ШНУР З РОЗЕТКИ (З МЕТОЮ ПРИБИРАННЯ, ПЕРЕСУВАННЯ В ІНШЕ МІСЦЕ ТОЩО), ПІД'ЄДНУВАТИ ЙОГО ЗНОВУ МОЖНА ЛИШЕ ЧЕРЕЗ 15 ХВИЛИН.**
- Користуватись технічно несправним виробом заборонено.
- Цей охолоджувальний пристрій не призначений для зберігання вибухових матеріалів, наприклад, аерозолів із займистими газами.
- Заборонено поруч із цим охолоджувальним пристроєм зберігати бензин чи інші займисті рідини.

- Ні в якому разі не спалюйте непридатний для використання виріб.
- Не ставте увімкнені електричні пристрої – такі як мікрохвильові печі, фени для волосся, праски, електрочайники тощо – на верхню стінку холодильника, оскільки це може спричинити запалювання пластмасових деталей.
- Не ставте зверху на холодильник посуд з рідкими стравами, квіти у вазах з водою або інші ємності, наповнені рідиною.
- Не вилазьте зверху та не сідайте на холодильник, не спирайтесь на дверцята і не висніть на них, а також не дозволяйте дітям це робити.



ЯКЩО ХОЛОДИЛЬНИК ВИЙШОВ З ЛАДУ І ВІДНОВИТИ ЙОГО РОБОТУ ЗА ДОПОМОГОЮ РЕКОМЕНДОВАНИХ ЗАСОБІВ НЕ ВДАЄТЬСЯ – ВИТЯГНІТЬ ШТЕПСЕЛЬ З РОЗЕТКИ, ВІДКРИЙТЕ ДВЕРЦЯТА І ВИКЛИЧТЕ СПЕЦІАЛІСТА З ОБСЛУГОВУВАННЯ. ВИПРАВЛЯТИ ТЕХНІЧНІ НЕСПРАВНОСТІ ТА ПОШКОДЖЕННЯ КОНСТРУКЦІЇ МОЖЕ ЛИШЕ ПРЕДСТАВНИК ЦЕНТРУ ОБСЛУГОВУВАННЯ.

## ОХОРОНА ДОВКОЛИШНЬОГО СЕРЕДОВИЩА



Цей знак означає, що холодильник не можна викидати разом з іншими побутовими відходами, коли він уже непридатний до використання. Ліквідувати їх слід окремо, зберігаючи в контейнерах, позначених цим символом, на великих звалищах брухту.

Детально дізнатися як безпечно позбутися старого холодильника Ви можете в органах місцевого самоврядування, у магазині, де Ви придбали холодильник або в місцевому представництві виробника.

Якщо Ви вирішили позбутися холодильника – унеможливіть його подальшу працю, щоби запобігти можливим нещасним випадкам. Витягніть штепсель з розетки і відріжте шнур живлення. Відірвіть ущільнювач. Якщо на дверцятах є замок – зламайте його. **Не намагайтеся власноруч демонтувати холодильник. Залиште це фірмі, що здійснює переробку.**

## ЗАГАЛЬНА ІНФОРМАЦІЯ

Ми розглядаємо холодильник з двома відділеннями – для охолодження і для заморожування (надалі – холодильник). Холодильне відділення призначене для нетривалого зберігання свіжих харчових продуктів, а морозильне відділення – для заморожування і тривалого зберігання продуктів.

ВИРОБНИК ГАРАНТУЄ БЕЗВІДМОВНУ РОБОТУ ХОЛОДИЛЬНИКА ЗА ВІДНОСНОЇ ВОЛОГОСТІ ПОВІТРЯ НЕ БІЛЬШЕ 70% ТА ЗА ТЕМПЕРАТУРИ НАВКОЛИШНЬОГО СЕРЕДОВИЩА:

ВІД +16 °С ДО +32 °С ТА (Кліматичний клас холодильника – Клас **N**);

ВІД +16 °С ДО +38 °С ТА (Кліматичний клас холодильника – Клас **ST**).

## МІКРОФІША

Найменування або торговельна марка постачальника холодильного приладу	<b>SNAIGĚ</b>				
	<b>RF27SM</b>		<b>RF31SM</b>		<b>RF32SM</b>
Категорія холодильного приладу	Холодильник-морозильник з морозильним відділенням				
Номінальна напруга (В-Гц)	220-240 В, 50 Гц				
Кліматичний клас	N	N-ST	N	N-ST	N
Споживана потужність (Вт):	140		140		140
- при розморожуванні	-		-		-
- нагрівального елемента	-		-		-
- лампи, максимальне	1		1		1
Об'єм (л), Нетто/Брутто:			279 / 296		
- морозильне відділення (л), Нетто/Брутто	173 / 174		191 / 192		233/234
- холодильне відділення (л), Нетто/Брутто	54 / 70		88 / 104		54 / 70
Хладагент	R600a				
Вспінюючий агент	Циклопентан				
Габаритні розміри:					
- висота (мм), без упаковки/у упаковці	1500 / 1550		1760 / 1810		1760 / 1810
- глибина (мм), без упаковки/у упаковці	620/660	650/660	620/660	650 / 660	620 / 660
- ширина (мм), без упаковки/у упаковці	600 / 620		600 / 620		600 / 620
- вага (кг), без упаковки/у упаковці	53 / 57	56 / 60	63 / 67,5		60 / 64,5
Клас морозильної камери	<b>***</b>				
Перелік відділень, що не обмерзають (no frost)	нет				
Клас енергоефективності:	A+	A++	A+	A++	A+
Річний обсяг енергоспоживання холодильним приладом (кВт·г/рік)	219	179	248	204	238
Проектна температура відділень:					
- холодильне відділення	-1 до +9°C				
- морозильне відділення	-29 до -13°C				
Час автономного живлення без споживання енергії, (год)	18		20		18
Продуктивність заморожування (кг/24 годин)	7,5	6	12	8	7,5
Рівень акустичного поширення шуму в повітрі, дБА	40		40		40

ПРИМІТКА. Виробник залишає за собою право в майбутньому вносити зміни до технічних параметрів та характеристик.

## МІКРОФІША

Найменування або торговельна марка постачальника холодильного приладу	<b>SNAIGĚ</b>				
	<b>RF35SM</b>		<b>RF34SM</b>		<b>RF34SM-Z1xx233</b>
Категорія холодильного приладу	Холодильник-морозильник з морозильним відділенням				
Номінальна напруга (В-Гц)	220-240 В, 50 Гц				
Кліматичний клас	N	N-ST	N	N-ST	N-T
Споживана потужність (Вт):	140		140		140
- при розморожуванні	-		-		-
- нагрівального елемента	-		-		-
- лампи, максимальне	1		1		1
Об'єм (л), Нетто/Брутто:	310 / 327		302 / 319		302 / 319
- морозильне відділення (л), Нетто/Брутто	191/192		214/215		214/215
- холодильне відділення (л), Нетто/Брутто	119/135		88/104		88/104
Хладагент	R600a				
Вспінюючий агент	Циклопентан				
Габаритні розміри:					
- висота (мм), без упаковки/у упаковці	1945 / 2000		1850 / 1900		1850 / 1900
- глибина (мм), без упаковки/у упаковці	620/660	650/660	620/660	650 / 660	650 / 660
- ширина (мм), без упаковки/у упаковці	600 / 620		600 / 620		600 / 620
- вага (кг), без упаковки/у упаковці	69 / 74		64 / 69		74 / 79
Клас морозильної камери	<b>* ** ** *</b>				
Перелік відділень, що не обмерзають (no frost)	нет				
Клас енергоефективності:	A+	A++	A+	A++	A+++
Річний обсяг енергоспоживання холодильним приладом (кВт·г/рік)	270	223	256	212	147
Проектна температура відділень:					
- холодильне відділення	-1 до +9°C				
- морозильне відділення	-29 до -13°C				
Час автономного живлення без споживання енергії, (год)	20				25
Продуктивність заморожування (кг/24 годин)	12	8	12	8	4
Рівень акустичного поширення шуму в повітрі, дБА	41		41		41

ПРИМІТКА. Виробник залишає за собою право в майбутньому вносити зміни до технічних параметрів та характеристик.

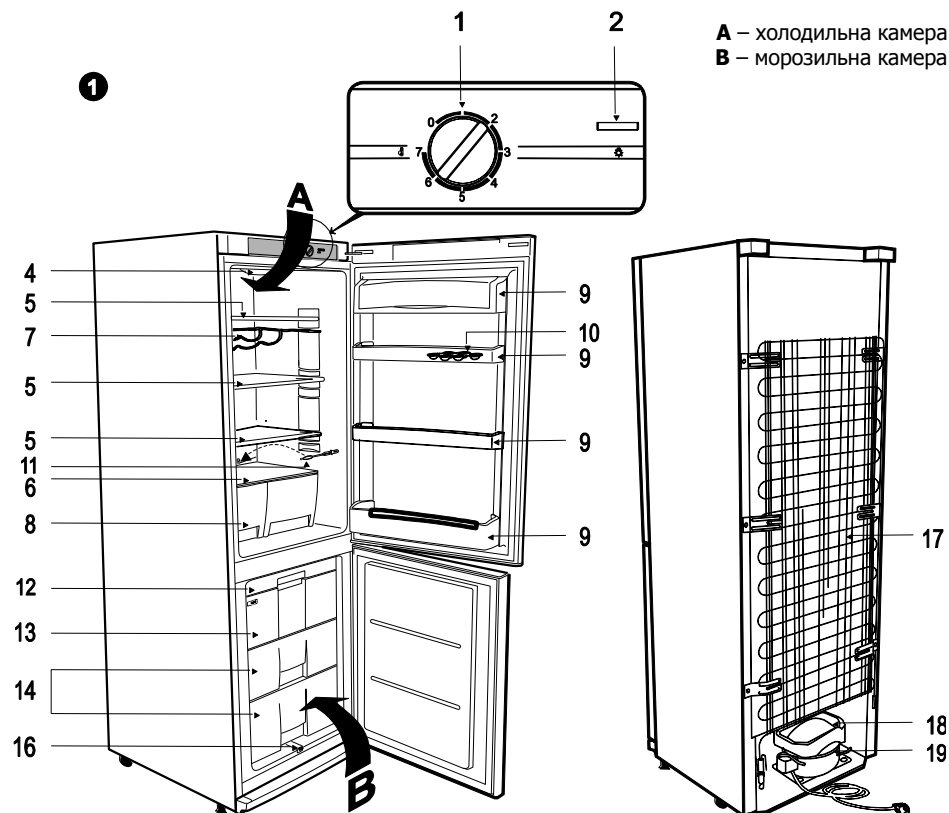
## МІКРОФІША

Найменування або торговельна марка постачальника холодильного приладу	<b>SNAIGĒ</b>			
	<b>RF36SM</b>		<b>RF39SM</b>	
Категорія холодильного приладу	Холодильник-морозильник з морозильним відділенням			
Номінальна напруга (В-Гц)	220-240 В, 50 Гц			
Кліматичний клас	N	N-ST	N	N-ST
Споживана потужність (Вт):	140		140	
- при розморожуванні	-		-	
- нагрівального елемента	-		-	
- лампи, максимальне	1		1	
Об'єм (л), Нетто/Брутто:	321 / 338			
- морозильне відділення (л), Нетто/Брутто	233 / 234		245 / 246	
- холодильне відділення (л), Нетто/Брутто	88 / 104		88 / 104	
Хладагент	R600a			
Вспінюючий агент	Циклопентан			
Габаритні розміри:				
- висота (мм), без упаковки/у упаковці	1945 / 2000		2000 / 2050	
- глибина (мм), без упаковки/у упаковці	620/660	650/660	620/660	650 / 660
- ширина (мм), без упаковки/у упаковці	600 / 620		600 / 620	
- вага (кг), без упаковки/у упаковці	66 / 71		67 / 72	
Клас морозильної камери	<b>***</b>			
Перелік відділень, що не обмерзають (no frost)	нет			
Клас енергоефективності:	A+	A++	A+	A++
Річний обсяг енергоспоживання холодильним приладом (кВт·г/рік)	262	217	266	222
Проектна температура відділень:				
- холодильне відділення	-1 до +9°C			
- морозильне відділення	-29 до -13°C			
Час автономного живлення без споживання енергії, (год)	20			
Продуктивність заморожування (кг/24 годин)	12	8	12	8
Рівень акустичного поширення шуму в повітрі, дБА	41		41	

ПРИМІТКА. Виробник залишає за собою право в майбутньому вносити зміни до технічних параметрів та характеристик.

## ОПИС ХОЛОДИЛЬНИКА ТА ОСНОВНИХ ДЕТАЛЕЙ (Див. малюнок 1)

**УВАГА!** КІЛЬКІСТЬ ТА ДИЗАЙН ПЕРЕЛІЧЕНИХ НИЖЧЕ ДОДАТКОВИХ ПРИЛАДЬ МОЖУТЬ ВІДРІЗНЯТИСЯ ВІД ТИХ, ЩО Є В КОМПЛЕКТІ ВАШОГО ХОЛОДИЛЬНИКА. Цей опис стосується всієї групи двокамерних холодильників з функціями охолодження і заморожування.

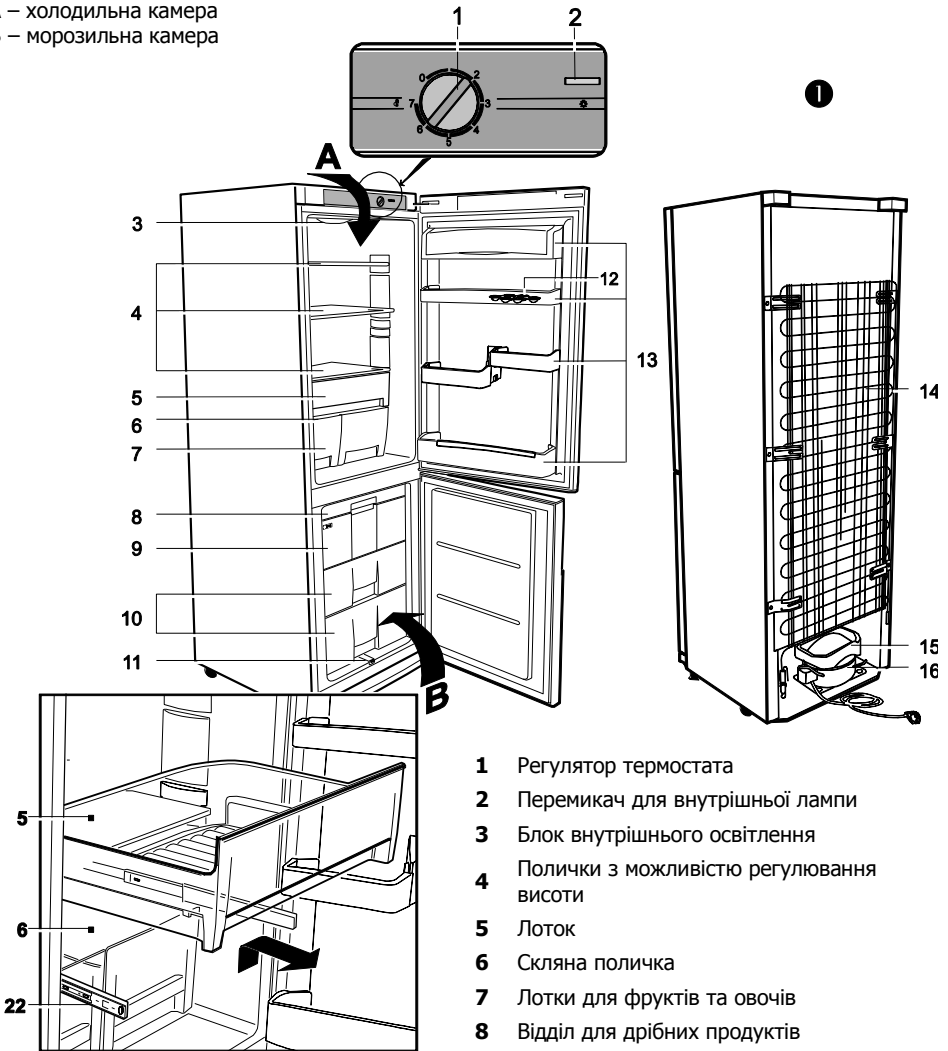


- |   |   |
|---|---|
| <b>1</b> Регулятор термостата                         | <b>10</b> Лоток для яєць                                |
| <b>2</b> Перемикач для внутрішньої лампи              | <b>11</b> Очищувач каналу для талої води                |
| <b>4</b> Блок внутрішнього освітлення                 | <b>12</b> Контейнер для випічки                         |
| <b>5</b> Полички з можливістю регулювання висоти      | <b>13</b> Секція швидкого заморожування                 |
| <b>6</b> Скляна поличка                               | <b>14</b> Секція (або декілька) для морожених продуктів |
| <b>7</b> Поличка для пляшок (Моделі RF39, RF36, RF34) | <b>16</b> Канал для талої води                          |
| <b>8</b> Лотки для фруктів та овочів                  | <b>17</b> Конденсатор                                   |
| <b>9</b> Дверні лотки з можливістю регулювання висоти | <b>18</b> Піддон для талої води                         |
|   | <b>19</b> Компресор                                     |



## Холодильник RF34SM-Z1xx233

**A** – холодильна камера  
**B** – морозильна камера



Прозорий лоток **5** рухається по роликових напрямляючих **22**. Щоб вийняти лоток, потягніть його і зніміть з напрямляючих.

- 1** Регулятор термостата
- 2** Перемикач для внутрішньої лампи
- 3** Блок внутрішнього освітлення
- 4** Полички з можливістю регулювання висоти
- 5** Лоток
- 6** Скляна поличка
- 7** Лотки для фруктів та овочів
- 8** Відділ для дрібних продуктів
- 9** Секція швидкого заморожування
- 10** Секція для мrożених продуктів
- 11** Канал для талої води
- 12** Лоток для яєць
- 13** Дверні лотки з можливістю регулювання висоти
- 14** Конденсатор
- 15** Піддон для талої води
- 16** Компресор

## ПІДГОТОВКА ХОЛОДИЛЬНИКА ДО РОБОТИ

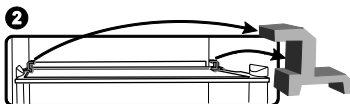
Підготовку холодильника до роботи радимо здійснювати з помічником.

- Зніміть пакування. Зніміть холодильник з пінопластової підставки. Зніміть клейку стрічку.

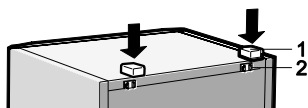
 **Ваш холодильник має прикручену ручку. Не беріть за них, щоб підняти або перемістити морозильник, аби не пошкодити їх.**

- Щоб переставити холодильник у вибране для нього місце, нахиліть його до заду, підніміть його передню частину і котіть виріб на коліщатах.

- Зніміть усі деталі червоного кольору з полиць і підпору з нижньої планки (див. Малюнок 2). Зніміть червону клейку стрічку з дверних лотків – вона потрібна лише для транспортування холодильника.



ПРИМІТКА. Коли Ви відкриєте дверцята морозильної камери, звідти випаде невеличка червона пакувальна деталь – ВОНА ВИКОРИСТОВУЄТЬСЯ ВИКЛЮЧНО ДЛЯ ТРАНСПОРТУВАННЯ.




- Приберіть елементи пакування.
- ◀ Візьміть з пакета дві підпори **1** і вставте їх у пази **2** в верхній задній частині холодильника.
- Якщо Ви щойно внесли виріб з холоду (температура повітря не вища +12° C), **слід**


**зачекати дві години**, перш ніж під'єднувати його до електромережі.

- Також перед під'єднанням живлення слід звільнити виріб від усіх пакувальних матеріалів, що використовувались під час транспортування.

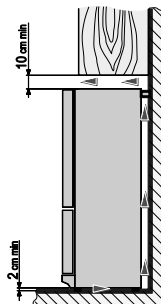
## РОЗТАШУВАННЯ

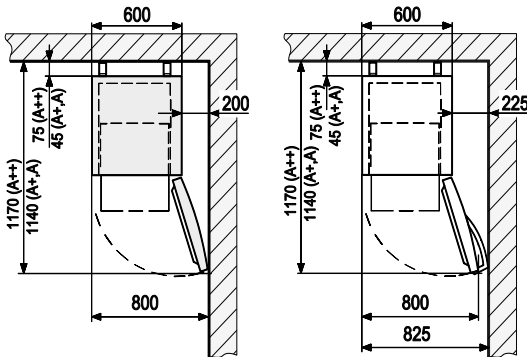
- Розміщуйте холодильник у сухому добре провітрюваному приміщенні.

 **УВАГА!** Не використовуйте холодильник у кімнатах без опалення та в приміщеннях верандного типу. Не розташовуйте холодильник під прямими сонячними променями, а також близько до джерел тепла, таких як кухонна плита або духовка, опалювальна батарея.

 **УВАГА!** Холодильник не повинен дотикатись до будь-яких труб – опалювальних, водяних чи газових – а також інших електричних пристроїв.

- Не закривайте вентиляційних отворів на верхній стінці холодильника, оскільки це призведе до погіршення циркуляції повітря. Розміщувати меблі над холодильником можна на відстані щонайменше 10 см від його верхньої стінки. Якщо не дотримуватись цієї вказівки, холодильник споживатиме більше електроенергії, а його компресор може перегріватись. ▶





- ◀ Розміщуючи холодильник у куті, залиште просвіт у принаймні між корпусом та стіною, щоби дверцята морозильної камери, відкриваючись, не перешкождали висуванню шухлядки для морожених продуктів.
- Холодильник повинен стояти на рівній горизонтальній поверхні. У разі потреби можна вирівнювати

положення холодильника, регулюючи висоту ніжок : для підвищення передньої частини їх слід крутити за годинниковою стрілкою, для пониження – проти. Коли холодильник дещо нахилений до заду – його дверцята самі закриватимуться.

## РЕГУЛЮВАННЯ ТЕМПЕРАТУРИ

Температуру у холодильній камері можна регулювати за допомогою регулятора термостата **1** (малюнок 1), повертаючи його в один бік або в інший. Цифровий показник температури знаходиться біля регулятора термостата.

Регулювання відбувається за семизначною шкалою:

**0** = компресор вимкнений **Увага! Струм при цьому не вимкнений.**

**1** = найвища температура (найменша інтенсивність охолодження)

**7** = найнижча температура (найбільша інтенсивність охолодження)

Якщо Ви бачите, що продукти в холодильній камері охолоджені занадто – встановіть регулятор термостата у положення **1**, **2** або **3**. Якщо продукти в холодильній камері недостатньо охолоджені – встановіть регулятор термостата у положення **4**, **5** або **6**. Можна встановити температуру відповідно до Ваших потреб.



ТЕМПЕРАТУРА В ХОЛОДИЛЬНІЙ КАМЕРІ МОЖЕ ЗМІНЮВАТИСЬ ЗАЛЕЖНО ВІД ТЕМПЕРАТУРИ ОТОЧЕННЯ, КІЛЬКОСТІ ТА ПОЧАТКОВОЇ ТЕМПЕРАТУРИ ХАРЧОВИХ ПРОДУКТІВ, А ТАКОЖ ЧАСТОТИ ВІДКРИВАННЯ ТА ЗАКРИВАННЯ ДВЕРЦЯТ. З огляду на це рекомендуємо дотримуватись таких правил:

- не розміщуйте холодильник близько до джерел тепла,
- ставте в холодильник тільки продукти, температура яких не перевищує кімнатну температуру,
- не залишайте відкритими дверцята холодильника,
- не тримайте холодильник відкритим довше, ніж потрібно для вкладання або виймання з нього продуктів.



ЯКЩО В ПРИМІЩЕННІ ХОЛОДНО – ХОЛОДИЛЬНИК БУДЕ ОХОЛОДЖУВАТИ МЕНШ ІНТЕНСИВНО. Від цього температура в камерах може зрости. Встановіть меншу температуру за допомогою коліщата термостата.

- Пильно стежте за терміном придатності продуктів, що вказується виробником на упаковці.

## ЗАМОРОЖУВАННЯ ХАРЧОВИХ ПРОДУКТІВ

Секція швидкого заморожування в морозильній камері позначена значком **\*\*\*\***

Покладіть продукти, призначені для заморожування, в секцію швидкого заморожування в один або два шари. Встановіть регулятор термостата у положення **7**. Через 24 години перекладіть заморожені продукти з секції швидкого заморожування в шухлядки для зберігання (малюнок 1). Коли продукти заморозяться, поверніть регулятор термостата в його попереднє положення.

**НЕ ПЕРЕВИЩУЙТЕ ВКАЗАНИХ НОРМ ЩОДО КІЛЬКОСТІ ПРОДУКТІВ ДЛЯ ЗАМОРОЖУВАННЯ** (див. «МІКРОФІША»).

- Розміщуючи продукти для заморожування, залиште просвіт у принаймні 3 см між продуктами та верхньою внутрішньою стінкою камери.
- У секції морозильної камери продукти слід класти загорнутими.
- **Увага! Не заморожуйте в морозильній камері рідких харчових продуктів у пляшках чи інших скляних ємностях.**
- Свіжі продукти, призначені для заморожування, не повинні дотикатись до вже заморожених.
- Не заморожуйте продукти, температура яких перевищує кімнатну температуру.
- Пильно стежте за датою придатності заморожуваних продуктів, що вказується виробником на упакованні.
- РЕКОМЕНДОВАНИЙ ТЕРМІН ЗБЕРІГАННЯ ПРОДУКТІВ У МОРОЗИЛЬНІЙ КАМЕРІ – НЕ БІЛЬШЕ 6 МІСЯЦІВ ДЛЯ МОРОЖЕНОЇ РИБИ ТА КОВБАСНИХ ВИРОБІВ, НЕ БІЛЬШЕ 8 МІСЯЦІВ ДЛЯ СИРУ, ПТИЦІ, СВИНИНИ ТА БАРАНИНИ; ТА НЕ БІЛЬШЕ 12 МІСЯЦІВ ДЛЯ ЯЛОВИЧИНИ, ФРУКТІВ ТА ОВОЧІВ.

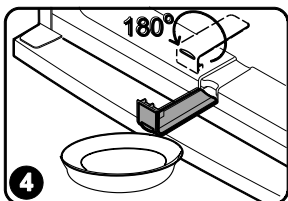
## РОЗМОРОЖУВАННЯ

Холодильна камера розморозжується автоматично. Заморожені крупинки рідини, котрі утворюються на задній стінці холодильної камери, тануть під час неактивності компресора, і тала вода стікає призначеним для цього каналом у піддон, що знаходиться над компресором, де вона випаровується.

Розморозжувати морозильну камеру слід не менше двох разів на рік, або тоді, коли в ній утворюється 5-сантиметровий шар наморозі. Виконайте такі операції в поданому порядку:

**УВАГА! Вимкніть холодильник і від'єднайте його від розетки.**

- Вийміть продукти з морозильної камери. Заморожені продукти під час розморозжування морозильної камери краще тримати в прохолодному місці накритими цупкою вовняною тканиною.
- Витягніть канал для талої води, поверніть його на 180° та підвісьте (малюнок 4).




Підставте глибоку посудину під вихід каналу для талої води.

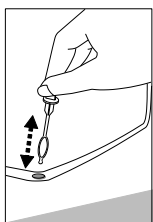
- Залиште дверцята морозильної камери відкритими.
- Коли наморозь розтане – протріть насухо всі поверхні та деталі морозильної камери.
- Вийміть канал для талої води, знову поверніть його на 180° та поставте на місце.
- Закрийте дверцята морозильної камери.
- Вставте штепсель в розетку та ввімкніть холодильник.

## ДОГЛЯД ТА ЧИЩЕННЯ

ЧИСТІТЬ ХОЛОДИЛЬНИК РЕГУЛЯРНО.

 **Перед розморожуванням морозильної камери та чищенням задньої частини холодильника не забувайте від'єднувати холодильник від електромережі та витягувати штепсель з розетки.**

- Оберегайте внутрішню поверхню і пластмасові деталі від попадання на них жиру, кислот чи алкоголю. Якщо щось випадково проллється – одразу витріть це ганчіркою, змоченою в теплій воді з додаванням мила або рідини для миття посуду. Протирайте насухо.
- Для чищення внутрішніх поверхонь холодильника використовуйте ганчірку, змочену в теплій воді з додаванням мила. Можна також використовувати рідину для миття посуду. Внутрішні та зовнішні поверхні витирайте насухо.
- Регулярно чистіть герметичний ущільнювач на дверцятах. Протирайте його насухо.



- Регулярно мийте піддон та інші приладдя.
- ◀ РЕГУЛЯРНО ЧИСТІТЬ СТІК ДЛЯ ТАЛОЇ ВОДИ СПЕЦІАЛЬНИМ ІНСТРУМЕНТОМ **11** (див. малюнок 1).
- Принаймні раз на рік чистіть задню частину холодильника та компресор від пилу. Це можна зробити м'якою щіткою, ганчіркою з електростатичної тканини або порохотягом.
- НЕ ВИКОРИСТОВУЙТЕ для чищення внутрішніх та зовнішніх поверхонь холодильника миючу рідину, що містить абразивні частинки, кислоти, алкоголь та бензин. НЕ ВИКОРИСТОВУЙТЕ для чищення губки та ганчірки з шорсткою дряпучою поверхнею.

## ПРАКТИЧНІ ВКАЗІВКИ ТА СПОСТЕРЕЖЕННЯ

- Продукти, котрі мають сильний аромат (наприклад, свіжу рибу, печінковий паштет, сир) зберігайте в повітронепроникних контейнерах.
- Ставте заморожені продукти для розморожування в холодильну камеру. За повільного розморожування краще зберігаються смакові властивості їжі, а теплообмін камери допомагатиме зберегти в ній бажану температуру.
- Не вживайте кубики льоду, щойно витягнувши їх з морозильної камери.
- Продукти заморожуватимуться швидше, якщо їх розділити на невеликі порції і спакувати окремо.
- ЯКЩО ВИ ЗАЛИШАЄТЕ ХОЛОДИЛЬНИК ВИМКНЕНИМ НА ТРИВАЛИЙ ПЕРІОД, ЗАЛИШТЕ ДВЕРЦЯТА ВІДКРИТИМИ.

**Зауваження стосовно робочого шуму холодильника.** Під час роботи холодильника відбувається цикл замороження, тому виріб може видавати різноманітні звуки. Це нормальне явище і не є наслідком несправності.

- Холодоагент, циркулюючи в охолоджувальній системі, спричиняє звуки, такі як дзюрчання, булькання та шарудіння.
- Гучніші звуки – потріскування та клацання – може видавати компресор холодильника під час вмикання.

## ЗМІНА ПОЛОЖЕННЯ ВІДКРИВАННЯ ДВЕРЦЯТ

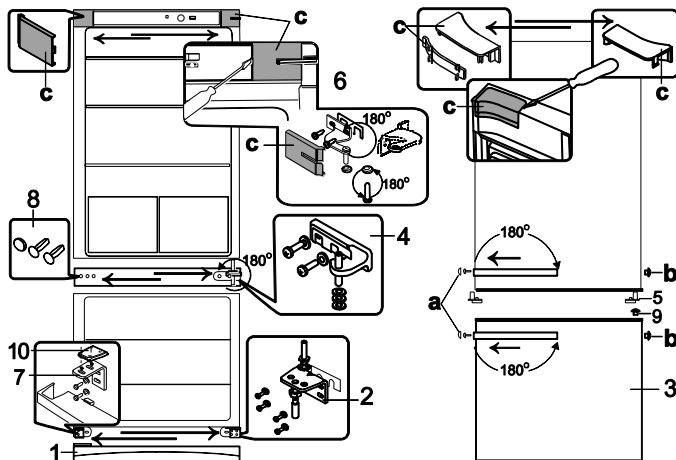
**Для зміни напряму відкривання дверцят холодильника РЕКОМЕНДОВАНО запросити працівника сервісного центру. Але цю послугу не включено до гарантійного обслуговування.**

Зміну положення відкривання дверцят радимо здійснювати з помічником. Вам знадобляться два гайкових ключа (№ 8 і № 10) і хрестова викрутка.

НЕ МОЖНА класти холодильник горизонтально під час зміни положення відкривання дверцят. Виконайте такі операції в поданому порядку:

**УВАГА! Вимкніть холодильник і витягніть штепсель з розетки.**

1. Зніміть кришки (**с**) з корпусу та внутрішньої сторони дверцят. Зніміть верхній кронштейн (**6**) разом з гайкою та шайбами, а також прокладку з-під кронштейна.
2. Зніміть дверцята холодильної камери. Зніміть заглушку (**5**) знизу. З іншого боку дверей, встановить заглушку, яку Ви знайдете у пакеті та яка призначена для дверцят, що відкриваються ліворуч.



3. Зніміть середній кронштейн (**4**) разом із шайбами на осі та з пластмасовою прокладкою.
4. Зніміть дверцята морозильної камери (**3**). Зніміть нижню кришку (**1**).
5. Зніміть нижній кронштейн (**2**) разом із шайбами на осі та з пластмасовою прокладкою. Викрутіть вісь разом із шайбами та вкрутіть її в отвір з іншого боку.
6. Зніміть нижній кронштейн (**7**) і на його місце встановіть інший нижній кронштейн (**2**) разом із шайбами на осі та з пластмасовою прокладкою. Встановіть цей кронштейн (**7**) на місце іншого (**2**).
7. Зніміть кришки (**8**) з панелі, що розділяє холодильну та морозильну камеру, і вставте їх в отвори на протилежному боці. Зніміть кришки (**9**) з дверцят холодильної та морозильної камери і вставте їх в отвори на протилежному боці.
8. Покіньте дверцята морозильної камери на вісь кронштейна (**2**).
9. Переверніть кронштейн (**4**) на 180° разом із шайбами на осі та з пластмасовою прокладкою, переносячи шайби на вісь з іншого боку кронштейна. Встановивши кронштейн на дверцята морозильної камери, закріпіть його у відповідному місці на протилежному боці холодильника.
10. Покіньте дверцята холодильної камери на вісь кронштейна (**4**).
11. Поверніть кронштейн (**6**) разом із шайбами на осі та з пластмасовою прокладкою на 180°. Зніміть вісь із шайбами і закріпіть їх з протилежного боку кронштейна. Встановивши кронштейн (**6**) на дверцята холодильної камери, закріпіть його у відповідному місці у верхніх отворах на протилежному боці холодильника. За допомогою кришок (**с**) накрийте кронштейн та порожнє місце. Зніміть кришки для болтів (**а**) та заглушки (**б**). Зніміть гвинти, які утримують ручки. Переставте ручки на протилежний бік і вкрутіть їх на місце. Встановіть заглушки в отвори на дверцятах, які залишились, і закрийте гвинти заглушками. Встановіть кришку (**10**) на кронштейн (**7**). Утримуючи її на місці, встановіть нижню кришку (**1**).

## ПРОБЛЕМИ В РОБОТІ ТА ЇХ ВИРІШЕННЯ (УСУНЕННЯ НЕСПРАВНОСТЕЙ)

### Що робити, якщо ...

- **Холодильник увімкнений в розетку, але не працює.** Перевірте справність Вашої розетки та електропостачання в приміщенні. Перевірте, чи штепсель правильно встромлений в електричну розетку.
- **Шум під час роботи став гучнішим.** Упевніться, що холодильник стоїть стійко та на рівній горизонтальній поверхні. Вирівняти його можна регулюванням висоти передніх ніжок. Перевірте, чи холодильник не дотикається до меблів і чи жодна частина охолоджувальної системи в задній частині холодильника не торкається стіни. Відсуньте холодильник далі від меблів чи стіни. Перевірте, чи причиною збільшення шуму не є вміст холодильника – можливо, пляшки, банки або тарілки всередині дотикаються одна до одної.
- **На дні холодильної камери з'явилась вода.** Перевірте, чи не засмічений стік для талої води. Прочистіть стік для талої води призначеним для цього інструментом.
- **З-під скляної полиці крапає накопичена волога.** Якщо на одній полиці ви склали багато посуду з рідинами, може почати конденсуватися волога та крапати на нижні полиці. Частину посуду переставте на інші полиці.
- **На скляних полицках з'явилась вода.** Можливо, деякі продукти або посуд у холодильній камері дотикаються до задньої стінки камери. Продукти і посуд не повинні торкатися задньої стінки.
- **Під холодильником з'явилась вода.** Піддон для талої води зсунувся зі свого місця на компресорі. Помістіть піддон на компресор.
- **Під час відкривання дверцят відстає гумовий ущільнювач.** Ущільнювач міг забруднитися липкою їжею (жир, сироп). Почистіть ущільнювач і паз для нього ганчіркою, змоченою в теплій воді з додаванням мила або рідини для миття посуду, і протріть насухо. Вставте ущільнювач на місце.
- **Висока температура у холодильнику означає, що компресор не вимикається протягом тривалого часу або працює безперервно.** Перевірте, чи дверцята закриваються щільно, чи холодильник не був відкритим довше, ніж потрібно для вкладання та виймання з нього продуктів, і чи в ньому не знаходиться надто велика кількість теплих продуктів.
- **На верхній стінці холодильника конденсується вода.** Відносна вологість оточуючого повітря вища 70 %. Провітріть приміщення, в котрому стоїть холодильник. Якщо можливо – усуньте причину збільшення вологості.

## ТРАНСПОРТ



ВИРОБНИК НЕ НЕСЕ ВІДПОВІДАЛЬНОСТІ ЗА ПОШКОДЖЕННЯ ХОЛОДИЛЬНИКА, ЩО ВИНИКЛИ ВНАСЛІДОК ТРАНСПОРТУВАННЯ ІЗ НЕДОТРИМАННЯМ ВИМОГ ЦЬОЇ ІНСТРУКЦІЇ.

- Перевозити виріб слід виключно у вертикальному положенні.
- Під час транспортування холодильника необхідно забезпечити захист від впливу атмосферних умов: дощу, снігу, вологості.
- Слід надійно закріпити холодильник – щоби уникнути його вислизання або випадкових ударів об стінки транспортного засобу.
- Якщо холодильник перевозили не у вертикальному положенні, **його не можна під'єднувати до електромережі щонайменше 4 години.** В іншому випадку може зіпсуватися компресор.





Гарантійний строк на прилади „Snaigé” розраховується з дня роздрібного продажу. Якщо в гарантійному зобов'язанні виробника відсутня печатка магазину з відміткою про дату продажу, гарантійний строк розраховується з дня випуску приладу.

#### **Гарантійне обслуговування припиняється:**

- Через механічні ушкодження корпусу або інші ушкодження, що виникли з вини покупця при транспортуванні придбаного холодильного приладу інакше, ніж зазначено виробником в інструкції з використання приладу, включно з пошкодженням заводського номеру на приладі. У суперечливій ситуації, необхідно обов'язково надати упакування холодильного приладу.
- Через несправність, поломки деталей, заходів, що з'явилися у зв'язку з неправильним використанням виробу, установки й включення в електромережу або транспортуванню не дотримуючи вимог виробника, описаних в інструкції з використання приладу.
- Якщо холодильний прилад експлуатувався в антисанітарних умовах, причинами несправності є комахи, гризуни й інші сторонні впливи.
- Якщо в період гарантійного обслуговування холодильний прилад ремонтували не „Snaigé-Servisas” офіційні представники.

#### **Інші умови:**

- Продавець не відповідає за недоліки, що виникли внаслідок встановлення, монтажу та підключення приладів особою, не уповноваженою продавцем.
- **УВАГА!** Транспортні витрати, послуги з підключення, встановлення та запуску приладу оплачується споживачем, якщо інше не передбачено умовами продажу приладу продавцем.
- Гарантія не поширюється на лампочку внутрішнього освітлення, й внутрішні пластмасові деталі приладу, зіпсовані з вини покупця.
- Якщо холодильний прилад замінюється через несправність, покупець зобов'язаний відшкодувати компанії збитки, отримані внаслідок механічних ушкоджень приладу з вини покупця.
- При виконанні гарантійних ремонтів гарантійний строк збільшується на час перебування приладу в ремонті. Зазначений час обчислюється від дня, коли споживач звернувся з вимогою про усунення недоліків. Гарантійний строк заміненого холодильного приладу починається від дня заміни приладу. Дата вказується в гарантійному аркуші з відміткою, що прилад замінений.
- За якість гарантійного ремонту відповідальність несуть пункти авторизованого обслуговування.
- За виклик „Snaigé-Servisas” офіційних представників **збитки робочого часу майстрів сервісу й транспортних витрат оплачує покупець відповідно до розцінок „Snaigé-Servisas” або його офіційних представників**, якщо: немає оригінального гарантійного аркуша, або по закінченні гарантійного періоду холодильного приладу, або якщо в період гарантійного обслуговування холодильний прилад ремонтував майстер не з вище зазначеної служби сервісу, або якщо покупець не дотримується вказівок інструкції з використання.
- Вимоги, які споживач може висунути до продавця або виробника приладу, визначаються чинним законодавством України.

### **СПИСОК АВТОРИЗОВАНИХ СЕРВІСНИХ ЦЕНТРІВ**

<b>Місто</b>	<b>Назва сервісного центру</b>	<b>Адреса</b>	<b>Телефон прийому заявок</b>
Белая Церковь	СЦ «Атлант сервіс»	вул. Фастівська 28	(04463) 6-15-28 моб. 095-271-99-39
Винница	АСЦ «Альпари»	пр. Космонавтов 53	(0432) 52-35-09

Днепропетровск	ООО «МК Юг»	ул. Набережная Ленина, 29-а	(0562) 36-29-45
Днепропетровск	ООО «Лотос»	пр. Кирова, 59	(0562) 34-67-05, 35-04-09
Донецк	ООО «Регион-Вест»	ул. Туполева,17	(062) 349-17-07, 386-05-71
Житомир	СПД «Бондар В.П»	ул. Б. Бердичевская 67	(0412) 46-48-64 063-31-000-80
Івано- Франківськ	ПП «Ладос-М»	вул. Миру 90	(0342) 26-87-86, 26-15-82, 78-30-00
Измаил	ФЛП Троицкий В.М	ул. Бесарабская, 27	(04841) 6-34-53, 2-22-37
Иршава	Гудь Н.И	ул. Гагарина, 37/4	(0314) 42-35-34
Киев	ООО «Аттис» ЛТД	пр. Науки, 9а	(044) 525-54-89
Киев	Электросервис	ул. Глубочицкая 53	(044) 251-17-06
Кировоград	Евробыттех	ул. Луначарского, 1-В	(0522) 27-28-40, 093-83-62-051
Кировоград	ООО «СЦ Техномир»	ул. Попова, 26, корп. 1	(0522) 36-24-59
Коростень	«ЧП Муравицкие»	ул. Крупская 3, оф.5	(04142) 5-05-04
Кременчуг	«ЧП Побуттехносервис»	ул. Цюрупы, 35	(05348) 2-14-95 (05366) 2-40-33
Коломия	«ЧП Ильях»	ул. Сахарова, 7а	(03433) 7-28-17 095-849-04-65
Краматорск	Элма-Сервис	бул. Краматорский, 3	(06264) 5-93-89
Кривой рог	ООО «Домтехсервис»	ул.Тынка, 24	(0564) 409-42-70
Луганск	СПД «Андрейченко»	ул. Ломоносова, 96ж	(0642) 33-02-42, 33-11-86, 49-42-17, (095) 386-89-85
Луцк	СЦ «Сервис-Мастер»	п-кт Победы 24	(0332) 78-56-25, 78-56-24
Луцк	Софт-лайн	ул. В.Стуса ,11	(0332) 77-10-23, 77-10-09
Львов	Сервис Побут	пр.Черновола 95	(0322) 40-78-45
Львов	ЧП «Запад холод сервис»	ул. Полевая, 24 с. Солонка Пустомытовский р-н	(032) 222-87-10, 222-87-11, моб. 067-344-72-24
Мелитополь	ЧП «Фафалиос»	ул. Бронзоса, 107	(0619) 43-42-41
Мукачево	ООО «Виком»	ул. Кооперативная, 46	(03131) 3-73-37
Новоград Волынский	ООО «Техника»	ул. Вокзальная, 38	(04141) 5-20-10 809-399-501-09
Одесса	ООО «Юг Сервис центр»	ул. Щеголева, 14	(048) 751-06-84, 252-95-45
Павлоград	ДП «Пинфок»	ул. К. Маркса, 77	(05632) 3-11-93

Полтава	НПО «Промэлектроника»	ул. Пролетарская 22	(0532) 57-21-66, 57-21-64
Ровно	ООО «Бытрадиотехника»	ул. Ст. Бандеры, 45	(0362) 23-53-03, 23-52-78
Севастополь	ООО «Диадема»	ул.Пожарова, 26	(0692) 55-56-43, 55-52-25, 55-70-40
Северодонецк	«Северодонецк radiотехника»	ул. Маяковского, 13	(06452) 4-30-30, 70-78-16
Симферополь	ООО «Ассоциация ТАИР»	ул. Залесская, 43а	(0652) 44-59-01
Сумы	ООО СПКП «Фактор-92»	ул. Кирова, 8	(0542) 78-81-56, 61-99-94
Сумы	ЧП «Власенко»	ул. Я Купала, 1	(0542) 22-36-54
Тернополь	СПД «ФО Посуныко К.М»	ул. Тролейбусная, 3	(0352) 43-60-43 097-010-97-17
Ужгород	ЧП «Практика»	ул. Легоцкого, 3	(0312) 65-55-55
Умань	СЦ «Ремонт и Сервис»	ул. Шевченка 23а	(04744) 4-28-80
Харьков	ООО ТК «Нео»	ул. Кацарская 43	(057) 763-09-12, 763-02-89
Херсон	ООО «Радио»	ул. Советская, 23	(0552) 22-61-21, 22-57-30
Хмельницкий	ООО «Сервис-Холдинг»	пер. Школьный 13/1	(0382) 55-16-41
Хмельницкий	Прелюдия	пр. Мира, 62а	(0382) 70-13-77
Черкаcсы	ЧП «Рембыттехника»	30 лет Победы 15/1	(0472) 38-52-12, 63-66-66
Черновцы	ЧП «Блошко»	ул. Лукьяна Кобылицы, 105	(0372) 55-48-69
Чернигов	Лагрос	пр. Мира, 180а	(0462) 72-48-72, 72-49-49, 25-9939
Ивано-Франковск	ООО «Лотос»	ул. Вовчинецкая, 223	(0342) 26-55-00, 75-60-40
Запорожье	ООО «Лотос»	ул. Гоголя, 175	(061) 701-65-96, 787-50-51
Кировоград	ООО «Лотос»	ул. Короленко, 2	(0522) 35-79-23, 27-33-00
Кривой рог	ООО «Лотос»	ул. Косиора, 70	(0564) 92-97-89, 440-07-79, 067-998-05-20
Николаев	ООО «Лотос»	Внутриквартальный проезд, 2	(0512) 24-22-60, 58-06-47
Павлоград	ООО «Лотос»	ул. Шевченко, 67	(05632) 6-15-54

NUANDRFSN  
2016-03-10