

series
Santorini
ultrasonic
humidifier

CH
Cooper & Hunter

**ІНСТРУКЦІЯ
З ЕКСПЛУАТАЦІЇ**

MODEL: CH-2522



Photos are reference only

www.cooperandhunter.com

Designed by C&H International Corporation  Oregon



Instruction manual Інструкція з експлуатації

Ультразвуковий
зволожувач
повітря

*Ultrasonic
air
humidifier*

Модель/Model: CH-2522

CH
Cooper & Hunter

Outlook of devices, aslo colour scores can be revised without any special advance notices.

Виробник має право змінювати зовнішній вигляд і колір приладу без спеціального повідомлення.

CONTENTS

| | |
|---|---|
| 1. Important information | 2 |
| 2. Safety measures | 2 |
| 3. Technical characteristics | 3 |
| 4. Description of the unit | 4 |
| 5. Scope of delivery | 4 |
| 6. Operation of the unit | 4 |
| 7. Cleaning and maintenance of the unit | 5 |

Dear customer!

Thank you for your good choice and purchase of a Cooper&Hunter humidifier. It will serve you for a long time!

1. IMPORTANT INFORMATION

To improve product quality, its design, scope of delivery or manufacturing process can be revised without advance notice.

The text and digital notations in this manual may have misprints.

Should you have any questions on the functioning and operation of the device, please refer to the seller or a specialized service center to receive clarification.

Use the device only for purposes, stated in this manual.

The air humidifier is intended to automatically maintain the preset level of relative humidity indoors and for air purification. Comfortable conditions are achieved at relative humidity ranging from 40 to 60%.

Insufficient air humidity results in drying of mucous membranes, which in its turn is the reason for decrease in immunity, headache, lip cracking, «sandpaper» in the eyes, it also enables infection spreading and respiratory tract diseases, causes fatigue, results in increased eye fatigue and worsening of attention focusing, it has a negative effect on the condition of pets and house plants, causes increase of dust generation and, increase of electrostatic charge of synthetic fabrics, as well as carpets and synthetic floor coatings, it causes damage of wooden furniture and especially parquet floors, it negatively affects tuning of musical instruments.

2. SAFETY MEASURES

Read all instructions carefully prior to using the device for the first time. To avoid electric shock or injury when using this device, always observe key safety precautions including the following ones:

- Make sure that the operating voltage, specified in the device's passport,

matches the voltage of your electric mains.

- Prior to using the device, read operation guidelines carefully.
- Do not use in areas where flammable or explosive materials are stored.
- Do not place this device in direct sunlight or near objects that generate high temperature heat. The heat may cause deformation or warping of the outer casing. Do not operate the unit without water in the basin.
- Do not insert foreign objects into the device. Do not touch the transducer or the lower water basin when the unit is operating. Do not scratch the transducer.
- Do not submerge this device in water. Water or cleaning liquids may only be used on parts to be cleaned according to the cleaning and maintenance instructions.
- Only use lime scale remover or vinegar to clean mineral deposits from the basin or transducer. Do not use any harsh detergents that may damage the unit.
- If you smell an abnormal odour please turn off and unplug the unit and call Cooper&Hunter technical support.
- Do not use fabrics or other materials to cover this device. Obstructed air inlets and outlets will result in improper operation of this unit and may result in fire or other damage.
- Do not plug in or pull out the power cable with wet hands. Do not disassemble the base unit. Before cleaning and maintenance, the appliance must be disconnected from the main supply. Do not touch water and components in the water basin when the unit is working.
- Do not allow children to play with any product packaging, such as plastic bags.
- To avoid fire hazard, NEVER put the cord under rugs, near heat registers, radiator, stoves, or heaters.
- Do not attempt to refill humidifier without first unplugging the unit from its electrical outlet.
- DO NOT operate any appliance with a damaged cord or plug, after the appliance malfunctions, or if it has been dropped or damaged in any manner. Return appliance to manufacturer for examination, electrical or mechanical adjustment, or repair.
- Use appliance only for intended household use. DO NOT use outdoors.
- Humidifier should be unplugged when not in use.
- DO NOT attempt to repair or adjust any electrical or mechanical functions on this unit. Doing so will void your warranty. The inside of the unit contains no user serviceable parts. All servicing should be performed by qualified personnel only.

- The inner ultrasonic transducer is highly sensitive. Do not touch it with bare fingers or scrape it with metal tools, or it will reduce mist output. When cleaning this area please use a small cleaning brush, cotton swab or toothbrush. Do not use hot water as it may damage the missing parts.
- Children should be supervised to ensure that they do not play with the appliance.
- To prevent interference and damage to other electronic devices, this machine should be placed at least 1 meter away from a computer, television, radio or other electronic equipment.

3. TECHNICAL CHARACTERISTICS

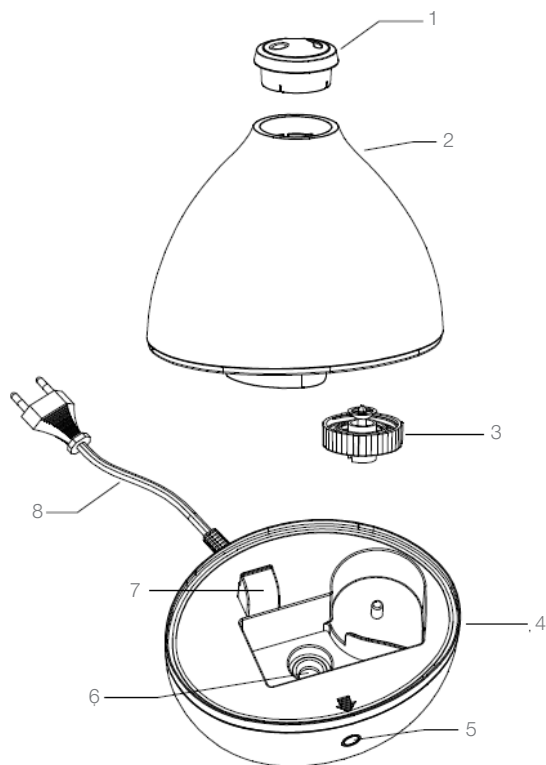
Table 1

| Discription | Unit | Value |
|-------------------------|-------|------------------|
| Capacity of humidity | ml/h | 250±20% |
| Power supply | V/Hz | 220-240V 50/60Hz |
| Water tank | l | 2.2 |
| Rated power consumption | W | 22 |
| Noise level | dB(A) | ≤35 |
| Protection class | - | IP20 |
| Service area | m² | 25-30 |
| Device dimensions | mm | 208x168x248 |
| Net weight | kg | 0.86 |

The manufacturer reserves the right to change the set-list of the device (including liquid and powder components) for different supplies without prior notice. The changes either in no way influence the basic technical parameters of the device or may improve them, and also not violate the legislation or quality standards of the countries of manufacture, transit and selling.

The changes in the set-list may result in changing of the weight and dimensions of the device, but not more than by +/- 5-20% (depending on the product category)

4. DESCRIPTION OF THE UNIT



1. Mist Nozzle
2. Water tank
3. Water tank cap
4. Humidifier base
5. Multifunction button
6. Misting Diaphragm
7. Air outlet
8. Power cord

Working Principle

Ultrasonic Humidifier uses the ultrasonic high-frequency oscillator to break up water into tiny water particles with the diameter of about 1-5 μ m. The ventilation system blows out this water into the dry air where they evaporate to give the required humidity. The clearly visible smooth and even fog can be seen out of the unit.

5. SCOPE OF DELIVERY

1. Air humidifier - 1 pc.
2. Operation manual - 1 pc.
3. Filter - 1 pc.

6. OPERATION OF THE UNIT

Directions for use

Prior to the first use, especially if outdoor temperature is below zero, let the device heat up at room temperature for 1 hour. It is recommended to use the device at temperature ranging from 5°C to 40°C, and relative humidity not more than 80%. Use only clean water with temperature not more than 30°C. Prior to a switching the device off for a long time (more than 2 days), drain water from the water tank. Read instructions how to clean the humidifier in section «Recommendations on maintenance of the device».

Button and Light

1. Put the humidifier on a flat surface.
2. Remove the top cover, take out water tank for filling water, afterwards put the water tank back on the main base , then put back the top cover.
3. Check if the rated voltage meets the input voltage, and plug into the socket.
4. Press button the indicator light showed purple color , machine working in 1 speed, touch again, the button light change to blue , working in 2 speed, the third touch , machine switch off.
5. If lack of water, machine will be stop working, and button change to red color , after add water re-press power button then machine working again.
6. Machine working and remove water tank, machine stop working, and button indicator change red color



NOTE:

Never add water directly into the mist outlet, air outlet or water channel.



NOTE:

Never add fragrance directly into the water tank or water channel.



NOTE:

Do not let aromatherapy agent contact the other parts except the aromatherapy container for preventing damage. If it has contacted other parts, please clean and wipe them or eliminate them with dry cloth in time.



IMPORTANT!

Never run the unit when there is no water in water basin

IMPORTANT!



When moving the humidifier, always hold the device by the base , in order to avoid the fall of the part of the device, with the main electronic components. If there is water in the device, in order to avoid its entry into the electronic units through the air outlet, keep it horizontal.

7. CLEANING AND MAINTENANCE OF THE UNIT



IMPORTANT!

Always switch off and unplug the unit before cleaning

You can ensure many years of trouble free operation of your humidifier by following a few simple maintenance procedures .

If your water is hard, containing high concentrations of calcium and other minerals, then over a period of time white dust will start to deposit on the various surfaces in the room. A white, film-like substance will also start to develop in the water basin, on the transducer and on the inner surface of the water tank. This white film will impede the proper function of the transducer and the operation of the machine. We recommend the following:

- 1) Use cold boiled water or distilled water.
- 2) Clean the transducer, water tank and basin unit every week.
- 3) Change the water in water tank more often to keep it fresh.
- 4) Make sure to pull out the water from the water tank and dry the water basin before you store the unit unused for a long period of time.
- 5) Clean the whole unit and make sure that all parts of the unit are dried completely before unused for longer period of time.

How to clean the transducer:

- 1) Put 5-10 drops of cleaning abluent on the surface of the transducer, wait for 2-5 minutes.
- 2) Brush off the scale from the surface.
- 3) Rinse the transducer with clean water.
- 4) Never use sharp or solid objects for cleaning the transducer

How to clean the basin unit:

- 1) Clean the water basin with soft cloth .if there is excess film on the surfaces, then soak the cloth with vinegar and repeat the process.
- 2) If there is a film in any of the depressions along the basin ,drop a bit of vinegar into depression and clean it out with a brush.
- 3) Rinse the water basin with clean water.



IMPORTANT!

Failure to comply with the rules of the section "Cleaning and servicing the device" can lead to the development of micro-organisms, bacteria inside the pan. That will lead to unpleasant smells and violation of hygienic norms.

Use as much as possible pure water! Water often contains calcium salts, rust particles and other chemical elements. Such elements are able to settle on the internal surfaces of the device, which can lead to breakdown or difficulties during routine maintenance of the instrument.

ЗМІСТ

| | |
|-------------------------------------|----|
| 1. Важлива інформація | 7 |
| 2. Запобіжні заходи | 8 |
| 3. Технічні характеристики | 9 |
| 4. Опис приладу | 9 |
| 5. Комплектація | 10 |
| 6. Експлуатація приладу | 10 |
| 7. Чистка та обслуговування приладу | 11 |
| 8. Гарантійні зобов'язання | 12 |
| 9. Пошук та усунення несправностей | 13 |

Шановний користувач!

Ви обрали продукт від Cooper&Hunter який, ми сподіваємося, принесе Вам багато радості в майбутньому. Cooper&Hunter прагне запропонувати якомога ширший асортимент якісної продукції, який зможе зробити Ваше життя ще більш зручним. Уважно вивчіть цей посібник, щоб правильно використовувати Ваш новий ультразвуковий зволожувач повітря і насолоджуватися його перевагами. Ми гарантуємо що він зробить Ваше життя набагато комфортніше, завдяки легкості у користуванні. Нехай щастить!

1. ВАЖЛИВА ІНФОРМАЦІЯ

Виробник залишає за собою право без попереднього повідомлення покупця вносити зміни в конструкцію, комплектацію або технологію виготовлення виробу з метою поліпшення його властивостей. У тексті та цифрових позначеннях цього посібника можуть бути допущені помилки. Якщо після прочитання керівництва у Вас залишаться питання по роботі і експлуатації приладу, зверніться до продавця або в спеціалізований сервісний центр для отримання роз'яснень. Використовуйте прилад тільки за призначенням, зазначеному в цьому посібнику. Зволожувач повітря призначений для підтримки сприятливого рівня вологості повітря в приміщенні. Комфортні умовид досягаються при відносній вологості повітря від 40 до 60%. Недостатня вологість повітря призводить до висушування слизових оболонок, що в свою чергу є причиною зниження імунітету, головного болю, розтріскування губ, печіння в очах, сприяє розвитку інфекції і захворювань дихальних шляхів, викликає втому, призводить до підвищеної втоми очей і погіршення концентрації уваги, негативно впливає на стан домашніх тварин і кімнатних рослин, призводить до посилення пилоутворення, підвищенню електростатичного заряду синтетичних тканин, а також килимів і синтетичних підлогових покриттів, призводить до пошкодження меблів з деревини і особливо паркетних підлог, негативно впливає на налаштування музичних інструментів. Будь ласка, збережіть це керівництво. Уважно прочитайте це керівництво по експлуатації перед використанням приладу. Цей прилад працює тільки від мережі змінного струму напругою 220-240В ~ / 50Гц. Уникайте використання цей прилад до мережі живлення з іншою напругою.

2. ЗАПОБІЖНІ ЗАХОДИ

Уважно прочитайте всі інструкції перед першим використанням приладу. Щоб уникнути ураження електричним струмом або заподіяння травми при користуванні приладом завжди дотримуйтесь основні заходи безпеки, в тому числі такі:

- Переконайтеся, що вказана в паспорті приладу робоча напруга відповідає напрузі Вашої електромережі.
- Прилад повинен перебувати поза досяжністю дітей. Не дозволяйте дітям гратися з приладом. Ніколи не залишайте дитину без нагляду поруч з працюючим приладом.
- Перед використанням пристрою з пошкодженим шнуром або вилкою живлення. Перед використанням пристрою, якщо він був пошкоджений або впав. Поверніть його для перевірки або ремонту в сервісний центр.
- Прилад слід встановлювати на твердій, рівній і горизонтальній поверхні. Попередження! Пристрій може працювати неправильно, якщо він не знаходиться на рівній поверхні.
- Встановлюйте прилад в такому місці, де ризик того, що він буде зачеплений або збитий, мінімальний.
- Прилад потребує регулярного чищення Див. Розділ керівництва «Чистка і обслуговування приладу».
- Не занурюйте прилад у воду; для чищення корпусу використовуйте чисту вологу тканину. Не використовуйте абразивні миючі засоби або розчинники для очищення.
- Використовуйте прилад тільки повністю зібраним.
- Не тягніть за шнур, щоб вимкнути прилад з розетки. Для відключення приладу з мережі беріться безпосередньо за вилку. Забороняється відключати прилад з мережі мокрими руками.
- Не заливайте гарячу воду в резервуар, температура води не повинна перевищувати 30 ° C.
- Заповніть резервуар свіжою, дистильованою або демінералізованою водою. Не вмикайте прилад, коли в баку немає води.
- Ніколи не прокладайте шнур під килимами, а також не кладіть на гострі або гарячі предмети. Слідкуйте, щоб шнур не переломлювався, і по ньому не ходили.

• Ремонт електроприладів повинен проводитися тільки уповноваженим на це обслуговуючим персоналом. Неправильний і некваліфікований ремонт може призвести до нещасних випадків і травм.

• Якщо шнур живлення пошкоджений, він повинен бути негайно замінений кваліфікованим персоналом в авторизованому сервісному центрі виробника на новий, щоб уникнути ураження електричним струмом та виникнення пожежі.

• Цей прилад не призначений для використання особами (включаючи дітей) з обмеженими фізичними, сенсорними або розумовими здібностями або з недостатнім досвідом і знаннями, крім випадків користування під наглядом чи за вказівками приладу з боку осіб, відповідальних за їх безпеку.

• Не використовуйте прилад на відкритому повітрі.

• Не використовуйте прилад для інших, не призначених для використання цілей.

• При переміщенні приладу тримайте його за основу, а не за бак.

• Даний прилад призначений тільки для домашнього використання.

• Не використовуйте прилад в приміщенні, в якому присутні горючі гази.

• Не допускайте попадання на прилад крапель дощу, не використовуйте його в надмірно вологих приміщеннях (ванна кімната, пральня, сауна і т.д.).

• Прилад повинен перебувати у вертикальному положенні.

• На прилад не можна сідати, вставати, класти предмети одягу або рушники поверх приладу. Якщо сопло закрито, це може привести до виникнення несправностей.

• Не використовуйте зволожувач, якщо повітря в приміщенні вже досить вологе.

3. ТЕХНІЧНІ ХАРАКТЕРИСТИКИ

Таблиця 1

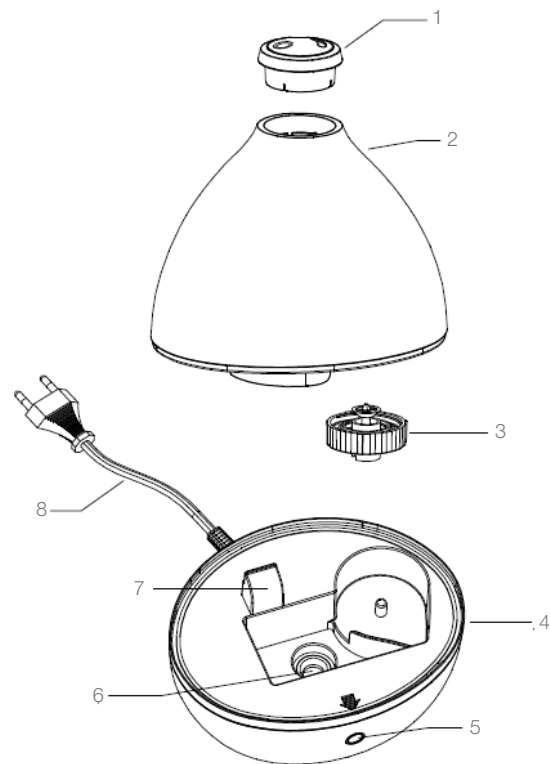
| Технічні характеристики | Од. вим. | Значення |
|--------------------------------|----------|------------------|
| Продуктивність зволоження | мл/г | 250±20% |
| Параметри електроживлення | В/Гц | 220-240V 50/60Hz |
| Місткість резервуара для води | л | 2.2 |
| Номінальна потужність | Вт | 22 |
| Рівень шуму | дБ(А) | ≤35 |
| Ступінь захисту | - | IP20 |
| Рекомендована площа приміщення | м² | 25-30 |
| Розміри приладу | мм | 208x168x248 |
| Вага нетто | кг | 0.86 |

Виробник залишає за собою право для різних партій поставок без попереднього повідомлення змінювати комплектуючі частини виробу не впливаючи при цьому на основні технічні параметри виробу або покращуючи їх, а також не порушуючи змінами прийняті на території країни виробництва \ транзиту \ реалізації стандарти якості і норми законодавства.

Це може спричинити за собою зміну ваги і габаритів виробу, але не більше ніж на + \ - 5-20% (можуть відрізнятись для різного виду виробів).

4. ОПИС ПРИЛАДУ

1. Верхній поворотний носик
2. Бак для води
3. Кришка бака для води
4. Основа зволожувача
5. Мультифункціональна кнопка
6. Ультразвукова мембрана
7. Вихід повітря
8. Шнур живлення



Принцип роботи приладу

Процес зволоження повітря в зволожувачі побудований за принципом "ультразвукового випаровування". Вода, потрапляючи в камеру пароутворення, за допомогою ультразвуку розщеплюється на дрібні краплі. Мікроскопічні краплі утворюють своєрідну хмару пари, крізь яке вентилятор малої потужності проганяє зовнішнє повітря, подаючи пар в приміщення.

5. КОМПЛЕКТАЦІЯ

1. Зволожувач повітря – 1 шт.
2. Керівництво по експлуатації - 1 шт.
3. Фільтр - картридж - 1 шт

6. ЕКСПЛУАТАЦІЯ ПРИЛАДУ

Правила експлуатації:

- Перш ніж почати користуватися, особливо якщо температура на вулиці нижче нуля, дайте приладу нагрітися при кімнатній температурі протягом 30 хвилин.
- Прилад рекомендується використовувати при температурі від 5 ° C до 40 ° C, і відносній вологості не більше 80%.
- Використовуйте тільки чисту воду, температура якої не повинна бути вище 40 ° C.

Управління та індикація

1. Встановіть прилад на рівну, горизонтальну поверхню.
2. Зніміть верхню кришку (1), вийміть резервуар для води для заповнення, перевернувши його відкрутіть кришку (3) і залийте чисту воду в бак для води
3. Після наповнення бака водою, закрутіть щільно кришку і встановіть резервуар для води на основу (4), а потім поставте верхній розпилювач (1) на місце.



ВНИМАНИЕ!

Перед тим як включати прилад, переконайтеся що ви прибрали весь пакувальний матеріал!

4. Перевірте, чи відповідає номінальна напруга вхідній напрузі, і вставте вилку в розетку.
5. Натисніть кнопку, індикатор світиться фіолетовим кольором, зволожувач працює на 1 швидкості, торкніться знову, кнопка загориться синім, працює на 2 швидкості, третій дотик, зволожувач вимкнеться.
5. У разі недостатньої кількості води, прилад автоматично вимкнеться, і кнопка змінить колір на червоний, після додавання води знову натисніть кнопку живлення, після чого зволожувач знову запрацює.
6. Якщо під час роботи зняти бак для води, прилад так само припинить роботу а кнопка буде горіти червоним.



ПРИМІТКА:

Ніколи не додавайте воду безпосередньо у вихідний отвір для пари, вихідний отвір для повітря або камеру перетворення



ПРИМІТКА:

Ніколи не додавайте ароматичне масло безпосередньо в резервуар для води або в камеру перетворення.



УВАГА!

Жодному разі не вмикайте пристрій, коли в баку немає води.

ПРИМІТКА:



При переміщенні зволожувача завжди тримайте прилад за базу, для уникнення падіння частини приладу, з основними електронними вузлами. Якщо в приладі є вода, щоб уникнути її потрапляння в електронні вузли через отвір для виведення повітря, тримайте його горизонтальним.

7. ЧИСТКА ТА ОБСЛУГОВУВАННЯ ПРИЛАДУ



УВАГА!

Перед очищенням завжди відключайте прилад від джерела живлення.

Ви можете забезпечити багаторічну безперебійну роботу вашого зволожувача, виконавши кілька простих процедур обслуговування.

У деяких районах вода має високу концентрацію солей. Після використання зволожувача протягом деякого залишки кальцію і магнію можуть осідати на ультразвукової мембрані у вигляді накипу, що впливає на ефективність зволоження. Крім того, фільтр з активованим вугіллям, встановлений на вході повітря, буде фільтрувати грубозернистий пил. Після тривалого використання зволожувача він може забитися і так само вплинути на ефективність роботи приладу.

Рекомендації:

- 1) Використовуйте холодну кип'ячену воду або дистильовану воду.
- 2) Очищайте ультразвукову мембрану, резервуар для води і піддон щотижня.
- 3) Частіше міняйте воду, щоб вона завжди була свіжою.
- 4) Обов'язково злийте воду і висушіть резервуар для води, перш ніж зберігати пристрій протягом тривалого часу.

Очищення ультразвукової мембрани.

- 1) Помістіть 5-10 крапель очищуючої речовини на поверхню мембрани, почекайте 2-5 хвилин.
- 2) Почистіть всю поверхню мембрани.
- 3) Промийте чистою водою.
- 4) Ніколи не використовуйте гострі або тверді предмети для очищення мембрани.

Періодичне очищення піддону і бака.

- 1) Очистіть піддон м'якою тканиною.
- 2) У разі сильного забруднення піддону і бака вапняними відкладеннями, промочите тканину оцтом або розчином лимонної кислоти з розрахунку 1 столова ложка на 2 літри води і повторіть процес.
- 3) Промийте чистою водою.



ПРИМІТКА:

Якщо ви не збираєтеся використовувати зволожувач протягом тривалого часу, переконайтеся, що всі його частини сухі, включаючи шахту розпилювача. Очистіть і висушіть фільтр-картридж, перш ніж знімати його для зберігання.

Заміна фільтра-картриджа.

Зволожувач укомплектований фільтром-картриджем з іонообмінною смолою. Фільтр використовується для очищення води від мінеральних речовин і знищення бактерій. Заміну фільтра рекомендується проводити кожні 3-4 місяці або якщо бак для води заповнювався більш 80 раз.



УВАГА!

Недотримання правил розділу «Чистка і обслуговування приладу» може привести до розвитку мікроорганізмів у бактерій всередині піддону. Що призведе до неприємних запахів і порушення гігієнічних норм.
Використовуйте максимально чисту воду!
Водопровідна вода часто містить солі кальцію. Подібні частинки іржі та інші хімічні елементи. Подібні елементи здатні осідати на внутрішніх поверхнях приладу, що може привести до поломки або утрудненням при регламентних роботах з обслуговування приладу.

8. ГАРАНТІЙНІ ЗОБОВ'ЯЗАННЯ

Цей документ не обмежує певні законом права споживачів, але доповнює і уточнює обумовлені законом зобов'язання, які передбачають угоду сторін або договір.

Виробник залишає за собою право вносити зміни в конструкцію, комплектацію або технологію виготовлення виробу, з метою поліпшення його технологічних характеристик. Такі зміни вносяться в виріб без попереднього повідомлення Покупців і не тягнуть за собою зобов'язань зі зміни / поліпшення раніше випущених виробів. Переконливо просимо вас, щоб уникнути непорозуміння до установки / експлуатації виробу уважно вивчити його інструкцію по експлуатації.

Гарантійні зобов'язання здійснюються при наявності правильно заповненого гарантійного талона із зазначенням в ньому дати продажу, печатки (штампа) торгуючої організації і підпису продавця. Забороняється вносити в Гарантійний талон будь-які зміни, а також правити або переписувати будь-які зазначені в ньому дані.

Ретельно перевірте зовнішній вигляд виробу і його комплектність, всі претензії за зовнішнім виглядом і комплектності виробу пред'являйте Продавцеві при покупці виробу.

У разі несправності приладу з вини виробника зобов'язання щодо усунення несправності лягає на уповноважену виробником організацію. В даному випадку покупець має право звернутися до Продавця. Ця гарантія поширюється на виробничий або конструкційний дефект виробу.

Гарантійний термін на ультразвуковий зволожувач повітря становить 12 (дванадцять) місяців з дня продажу Покупцеві.

Строк придатності необмежений до початку використання.

Гарантія не дає права на відшкодування і покриття збитків, що стався в результаті переробки і регулювання виробу без попередньої письмової згоди виробника, з метою приведення його у відповідність з вимогами державних чи місцевих технічних стандартів та стандартів із техніки безпеки.

9. Пошук та усунення несправностей

| Несправність | Можлива причина | Спосіб усунення |
|---|--|--|
| Прилад не працює | <ul style="list-style-type: none"> • Шнур живлення не приєднаний • Відсутня вода в баці (горить індикатор нестачі води) • Корпус приладу встановлений неправильно | <ul style="list-style-type: none"> • Підключіть шнур живлення до електричної мережі • Залийте в піддон воду • Встановіть корпус приладу правильно |
| Пар має неприємний запах | <ul style="list-style-type: none"> • Новий прилад • Прилад давно не проходив процедуру очищення | <ul style="list-style-type: none"> • Вийняти резервуар для води, відкрити кришку, залишити її на 12 годин • Необхідно очистити прилад відповідно до інструкції |
| У приміщенні з'являється конденсат | <ul style="list-style-type: none"> • Температура в приміщенні занадто низька | <ul style="list-style-type: none"> • Необхідно обігріти приміщення |
| Інтенсивність зволоження занадто слабка | <ul style="list-style-type: none"> • У приміщенні протяг • Повітрозабірні решітки і сопло можуть забитися • Прилад давно не проходив процедуру очищення | <ul style="list-style-type: none"> • Переконайтеся в тому, що двері і вікна закриті • Необхідно очистити прилад відповідно до інструкцією |
| Аномальний шум | <ul style="list-style-type: none"> • Вібрація в резервуарі для води, оскільки рівень води надто низький | <ul style="list-style-type: none"> • Наповніть резервуар для води |
| Вологість в приміщенні занадто висока | <ul style="list-style-type: none"> • Пристрій працює в безперервному режимі | <ul style="list-style-type: none"> • Змініть режим |

Виробник:

Cooper & Hunter International Corporation, Oregon, USA

www.cooperandhunter.com

E-mail: info@cooperandhunter.com

Дата виготовлення вказується на етикетці на приладі.

Імпортер:

ТОВ "СТ-Клімат"

Україна, 03127, м. Київ, проспект Голосіївський, буд. 132

т. +3 80 (44) 461-79-82, +380 (44) 461-78-93

CH
Cooper & Hunter

