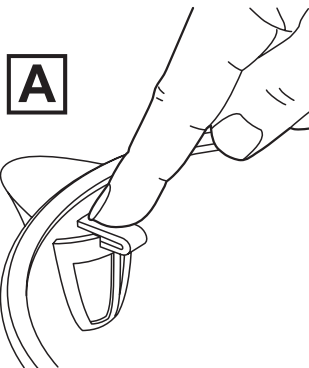
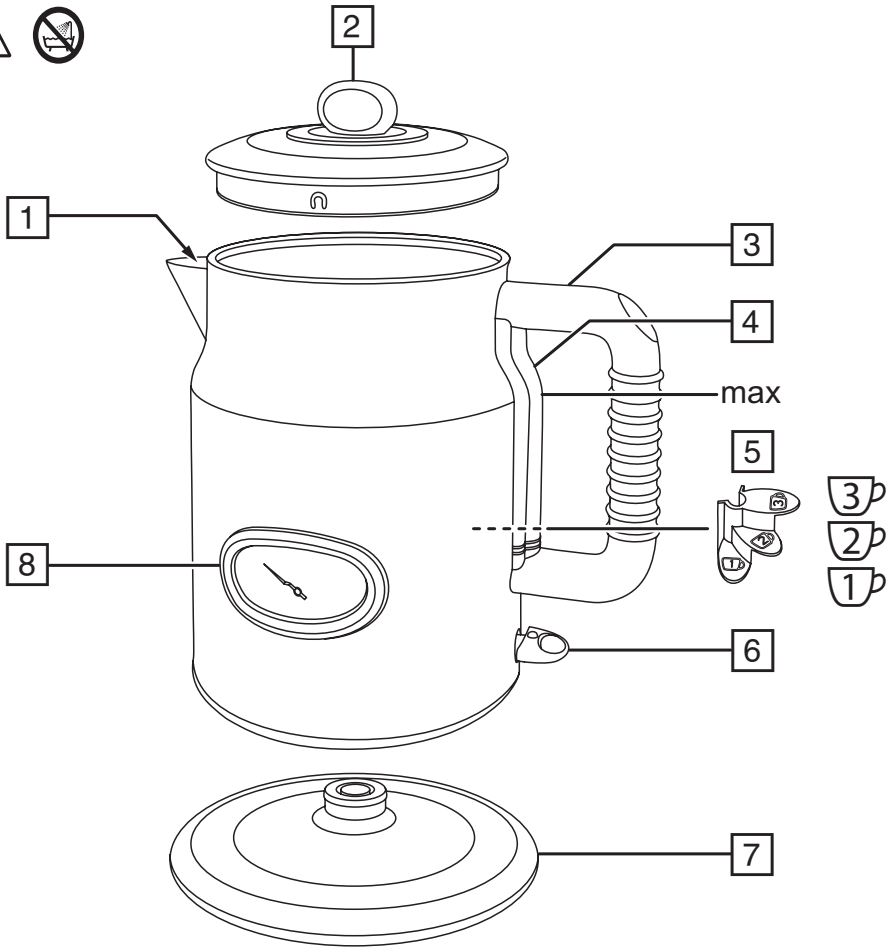




# Russell Hobbs



Інструкції



Прочитайте інструкції, збережіть їх, при передачі супроводьте інструкцією. Перед використанням виробу зніміть з нього пакування

---

## ВАЖЛИВІ ЗАХОДИ БЕЗПЕКИ

Дотримуйтесь основних застережних заходів, у тому числі наступних:

Використання зазначеного пристрою дітьми віком від 8 років, особами з обмеженими фізичними, сенсорними або розумовими можливостями, браком досвіду або знань допускається виключно за умови додаткового контролю або інструктажу й усвідомлення пов'язаних із таким використанням ризиків. У жодному разі не дозволяйте дітям гратися з пристроєм. Чищення та технічне обслуговування цього пристрою може здійснюватися дітьми виключно за умови досягнення ними 8-річного віку та контролю з боку дорослих. Зберігайте пристрій та кабель до нього поза зоною досяжності дітей молодше 8 років.

Якщо ви наллете занадто багато води, кипляча вода може вилитися з чайника. Використовуйте чайник лише з підставкою, яка постачається в комплекті (і навпаки).

⚠ Поверхні пристрою нагріваються.

Якщо кабель пошкоджено, для попередження небезпеки його має замінити компанія-виробник, її агент з обслуговування або інша не менш кваліфікована особа.

- Не занурюйте чайник, підставку, кабель чи вилку живлення у рідину.
- Слідкуйте, щоб чайник, підставка та кабель не стояли поблизу країв стільниць.
- Виймайте вилку живлення підставки з розетки, коли не використовуєте пристрій.
- Не використовуйте чайник без фільтра.
- Використовуйте чайник лише для нагрівання води.
- Не використовуйте пристрій у разі пошкодження або несправності.

## ПРИЗНАЧЕНО ВИКЛЮЧНО ДЛЯ ВИКОРИСТАННЯ ВДОМА

---

## ІЛЮСТРАЦІЇ

- |                         |                                      |
|-------------------------|--------------------------------------|
| 1. Фільтр               | 5. Відмітка Зони Швидкого Кип'ячення |
| 2. Кришка               | 6. Вимикач/Індикатор                 |
| 3. Ручка                | 7. Підставка                         |
| 4. Індикатор рівня води | 8. Індикатор Температури Води        |

---

## ПЕРЕД ПЕРШИМ ВИКОРИСТАННЯМ

Налійте воду до відмітки **max**, закип'ятіть її, злийте та промийте прилад водою. Зробіть це двічі, щоб видалити весь заводський пил тощо.

---

## НАПОВНЕННЯ ВОДОЮ

1. Зніміть кришку.
2. Налійте як мінімум 1 склянку води, але не більше відмітки max.
3. Якщо бажаєте закип'ятити 1, 2 або 3 чашки води, заливайте воду в чайник до відповідної відмітки всередині чайника.
4. Установіть кришку на місце. Під час кип'ячення води завжди закривайте чайник кришкою.

---

## ВИКОРИСТАННЯ ЧАЙНИКА

1. Покладіть підставку на стійку рівну поверхню.
2. Підключіть підставку до мережі.
3. Установіть чайник на підставку.
4. Установіть перемикач у положення I. Увімкнеться індикатор.
5. Коли вода закипить, чайник вимкнеться.
6. Щоб вимкнути чайник, установіть перемикач у положення O або зніміть чайник з підставки.

---

## ІНДИКАТОР ТЕМПЕРАТУРИ ВОДИ

Індикатор температури води постійно показує температуру води в чайнику. Користуйтеся індикатором, коли готуєте напої, що вимагають різної температури води, – зеленого чаю, білого чаю, кави тощо.

Якщо води в чайнику недостатньо (мінімум 1 чашка), індикатор працювати не буде.

---

## ЗАГАЛЬНІ ПОЛОЖЕННЯ

- Коли Ви піднімаєте чайник, Ви можете побачити вологу на підставці. Не турбуйтеся – це пара, що використовується для автоматичного вимкнення, яка потім конденсується і виходить через отвір під чайником.
- Ви можете помітити знебарвлення на основі чайника. І знову не турбуйтеся – це відбувається через кріплення елемента до основи чайника.

---

## ЗАХИСТ ВІД ПЕРЕГОРАННЯ У ВИПАДКУ ПОВНОГО ВИКИПАННЯ ВОДИ

- Це скоротить термін служби елемента. Захисний запобіжник вимкне чайник.
- Після цього чайник необхідно зняти з підставки, щоб скинути захисну систему.
- Встановлюйте чайник на робочу поверхню ще у холодному стані.

---

## ДОГЛЯД ТА ОБСЛУГОВУВАННЯ

1. Перед очищенням чайника відключіть підставку від розетки і дайте чайнику охолонути.
2. Протріть поверхню чистою вологою тканиною.
3. Зніміть кришку.
4. Натисніть на гачок зверху фільтра, потім витягніть фільтр з чайника (мал. А).
5. Сполосніть фільтр під струменем води, використовуйте м'яку щітку.
6. Опустіть фільтр у чайник, заціпіть нижній гачок у нижній частині носика.
7. Натисніть на верхню частину фільтра, щоб зафіксувати гачок.
8. Установіть кришку на місце.

Чистіть пристрій від накипу принаймні один раз на місяць за допомогою спеціального засобу для видалення накипу. Дотримуйтеся вказівок, зазначених на упаковці засобу для видалення накипу. Продукти, які будуть повернуті за гарантією внаслідок накопичення накипу, будуть ремонтуватися платно.

---

## УТИЛІЗАЦІЯ



Щоб не завдати шкоди довкіллю та здоров'ю людей через дію небезпечних речовин, не слід утилізувати пристрої й батареї одноразового або багаторазового використання, що позначені одним із цих символів, разом із невідсортованим побутовим сміттям. Обов'язково утилізуйте електричні й електронні вироби, а також, де можливо, батареї одноразового або багаторазового використання у відповідному офіційному пункті переробки/збору.