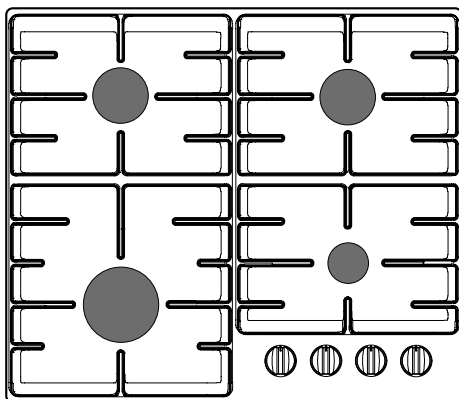


Газова варильна поверхня

Посібник користувача
Інструкції з встановлення
Інструкція з
переобладнання

BG3xA - BG6xA - BG6xB - BG6xD
BG6xE - BG7xA - BG7xB - BG7xC
BG7xD - BG9xA - BG9xB - BG9xD
BG9xE




У цьому посібнику використовуються вказані нижче позначки, які мають відповідні значення:

 **ІНФОРМАЦІЯ!**
Інформація, порада, підказка або рекомендація

 **УВАГА!**
Попередження: небезпека

 **ПІД'ЄДНАННЯ ДО ГАЗОВОЇ МЕРЕЖІ**
Попередження - Під'єднання до газової мережі

 **НЕБЕЗПЕКА УРАЖЕННЯ ЕЛЕКТРИЧНИМ СТРУМОМ!**
Попередження: ризик ураження електричним струмом

 **ГАРЯЧА ПОВЕРХНЯ!**
Попередження: ризик обпектись гарячою поверхнею

 **ПОЖЕЖОНЕБЕЗПЕЧНО!**
Попередження: ризик виникнення пожежі

✓ **ПРАВИЛЬНО**

✗ **НЕПРАВИЛЬНО**



Уважно прочитайте інструкції. Це важливо.

Зміст

Правила техніки безпеки	4
УВАЖНО ПРОЧИТАЙТЕ ТА ЗБЕРЕЖІТЬ ДЛЯ ВИКОРИСТАННЯ В МАЙБУТНЬОМУ!	4
Газова варильна поверхня	9
Посібник Користувача	11
Моделі	11
Опис	13
Інформація відповідно до Правил (тільки для ЄС) 66/2014	14
Використання	15
Положення конфорки:	16
Очищення:	16
Таблиця можливих проблем	17
Інструкції з встановлення	18
Правила техніки безпеки	18
Підготовка до встановлення	21
Ущільнююча стрічка	22
Під'єднання до газової мережі	23
Доступність	23
Вбудована	24
Під'єднання та перевірка	24
Інструкція з переобладнання	25
Таблиця переобладнання	25
Таблиця значень потужності (кВт-г/год.)	26
Насадки для переобладнання	27
Налаштування обвідних гвинтів	27
Перевірка герметичності та працездатності газової системи	28
Введення в експлуатацію	28
Перевірка працездатності	28
Вимоги щодо захисту довкілля	29
Утилізація приладу та пакування	29
Примітки	30

Правила техніки безпеки



УВАЖНО ПРОЧИТАЙТЕ ТА ЗБЕРЕЖІТЬ ДЛЯ ВИКОРИСТАННЯ В МАЙБУТНЬОМУ!

Загальні

- Компанія-виробник не несе відповідальності за будь-яку шкоду, що стала наслідком нехтування інструкціями з безпеки та відповідними попередженнями.
- Гарантія не покриває пошкодження, спричинені неправильними під'єднанням, монтажем або експлуатацією.

УВАГА!

Сам прилад та його деталі, що розташовані в зоні доступності для користувача, протягом роботи нагріваються. Не торкайтеся розігрітих деталей. Не давайте дітям молодше 8 років наближатися до приладу, якщо неможливо гарантувати неперервний нагляд за ними.

ПОЖЕЖОНЕБЕЗПЕЧНО!

ПОПЕРЕДЖЕННЯ: Є ризик виникнення пожежі: Зберігати речі на варильних поверхнях забороняється.

- **УВАГА!** Слід спостерігати за процесом приготування. За процесом приготування страв, які готуються швидко, слід спостерігати безперервно.

ПОЖЕЖОНЕБЕЗПЕЧНО!

ПОПЕРЕДЖЕННЯ: приготування на варильній панелі страв, що містять жири або олію, без відповідного нагляду може призвести до небезпеки виникнення пожежі.

- **НІКОЛИ** не гасіть вогонь водою. Замість цього слід вимкнути прилад і накрити джерело загоряння, наприклад кришкою або протипожежною ковдрою.
- У жодному випадку не готуйте фламбе під кухонною витяжкою. Високе полум'я може спричинити пожежу навіть тоді, коли кухонна витяжка вимкнена.


УВАГА!

Використовуйте виключно кришки для варильної поверхні, виготовлені виробником плити або рекомендовані ним в інструкції з користування, або такі, що поставляються в комплекті з приладом і є його складовою частиною. Використання невідповідних кришок може призвести до нещасних випадків.

- Варильна поверхня призначена виключно для приготування їжі.
- Пристрій не призначено для обігріву приміщень.
- Заборонено нагрівати закриті банки на варильній поверхні. Суттєве зростання тиску всередині банки призведе до її вибуху. При цьому ви можете отримати травми та (або) опіки.
- Заборонено накривати прилад тканиною або аналогічним покриттям. Якщо прилад ще не встиг охолонути або його не вимкнено, це може призвести до пожежі.

- Заборонено використовувати прилад в якості робочої поверхні. У цьому разі ви можете випадково увімкнути поверхню або розташувати сторонні предмети на приладі, що не встиг охолонути. Це може призвести до розплавлення, нагрівання чи загоряння зазначених предметів.
- Заборонено використовувати прилад, якщо температура навколишнього середовища менше 5° С.
- Не встановлюйте й не експлуатуйте прилад поза приміщенням.
- При першому увімкненні варильної поверхні може відчуватися специфічний запах. Це цілком нормальне явище. За належної вентиляції кухні запах незабаром зникне.
- Цей прилад не розраховано на експлуатацію разом із зовнішнім таймером або окремою системою дистанційного керування.
- Суворо заборонено знімати корпус приладу.
- Заборонено чистити варильну поверхню за допомогою пристроїв для пароструменевого очищення чи очищення під тиском.
- Керамічна верхня частина поверхні досить міцна, проте вона має певну границю міцності. Наприклад, падіння баночки зі спеціями чи гострого інструмента може призвести до пошкодження керамічної частини.

- Якщо прилад дозволено розміщувати над шухлядою без проміжного перекриття (див. інструкції з установаження), не розміщуйте в цій шухляді легкозаймисті предмети та (або) матеріали. Слідкуйте за тим, щоб між нижньою стінкою варильної поверхні та вмістом шухляди лишалося достатньо вільного місця (не менше ніж кілька сантиметрів).

** НЕБЕЗПЕКА УРАЖЕННЯ ЕЛЕКТРИЧНИМ СТРУМОМ!
ПОПЕРЕДЖЕННЯ! У разі розтріскування скла
варильної панелі виконуйте такі вказівки:**

- негайно вимкніть усі конфорки та всі електронагрівальні елементи й від'єднайте прилад від джерела живлення;
- не торкайтеся поверхні приладу.
- не користуйтеся приладом.

УВАГА!

- Користуватися цим приладом можуть діти від 8 років і старше, а також особи з обмеженими фізичними, сенсорними та розумовими можливостями і особи без відповідного досвіду та знань. При цьому за такими особами має здійснюватися неперервний нагляд. Окрім того, слід проінструктувати зазначених осіб на предмет безпечної експлуатації приладу та пересвідчитися, що вони усвідомлюють небезпеку, пов'язану з користуванням приладом.
- Не дозволяйте дітям гратися з приладом.
- Не дозволяйте дітям чистити чи обслуговувати прилад, якщо ви не можете забезпечити неперервний нагляд за ними.
- Не зберігайте речі, які можуть становити інтерес для дітей, в кухонній шафі, що розміщується над варильною поверхнею або позаду неї.
- Зони варіння та (або) конфорки розігріваються протягом експлуатації та залишаються нагрітими деякий час після вимкнення пристрою. Слідкуйте за тим, щоб діти не наближалися до варильної поверхні протягом приготування їжі та безпосередньо після цього.

Газова варильна поверхня

- УВАГА! Використання приладу для готування за допомогою газу призводить до вироблення тепла, вологи та продуктів згорання в приміщенні, де він встановлений. Забезпечте належну вентиляцію в кухні, особливо під час роботи приладу. Тримайте відкритими природні вентиляційні отвори або встановіть пристрій штучної вентиляції (витяжку).
- Протягом роботи поверхні та одразу після її вимкнення деталі конфорки мають дуже високу температуру. Не торкайтеся компонентів конфорки, а також уникайте потрапляння на них матеріалів без термостійких властивостей.
- У жодному випадку не слід охолоджувати розігріті кришки конфорок та решітки для посуду під холодною водою. Миттєве охолодження може призвести до пошкодження емалі.
- Не наближайте посуд до стінки без термостійких властивостей ближче, ніж на один сантиметр. Якщо відстань буде меншою, ручки чи стінка втратять колір та (або) деформуються через високу температуру.
- Завжди використовуйте підставки під каструлі та відповідний кухонний посуд.
- Завжди слід ставити каструлю на підставку. При розміщенні каструлі безпосередньо на кришці конфорки можуть виникати небезпечні ситуації.
- Алюмінієві деки або фольга не є придатним кухонним посудом. Зазначені матеріали можуть в'їдатися у кришки конфорок та решітки для посуду.

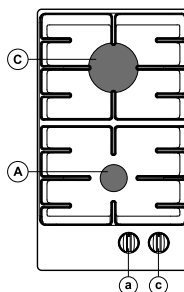
- Для правильного функціонування варильної поверхні при збиранні компонентів конфорки слід обов'язково керуватися напрямними виступами. Переконайтеся, що решітки для посуду вирівняні між собою та розташовуються паралельно варильній поверхні. Лише в цьому випадку каструлі будуть стійкими при розташуванні на поверхні.
- Тримайте рукавиці чи рушники для духової шафи подалі від вогню.
- Заборонено використовувати для приготування їжі форми й деко для випікання.
- Регулярне очищення деталей конфорок коректність та безпеку роботи конфорок.
- Відсутність гумової підкладки під опори для посуду може спричинити появу подряпин на піддоні для збирання крапель або зниженню ефективності конфорок. Якщо гума підкладка відсутня, зверніться в сервісний центр.

Посібник Користувача

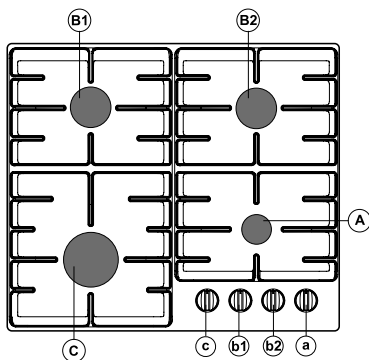
Моделі

- Aa — допоміжна конфорка
- Bb — стандартна конфорка
- Cc — велика конфорка
- Dd — конфорка для сковороди «вок»

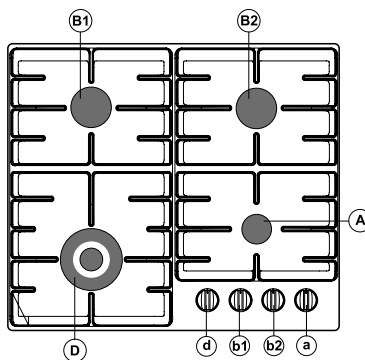
BG3xA



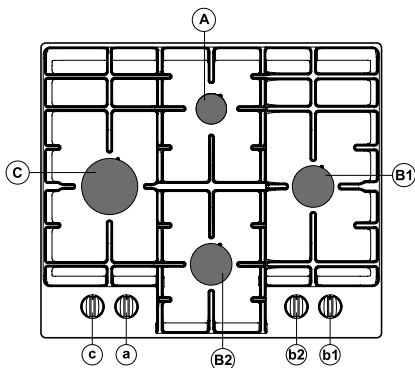
BG6xA



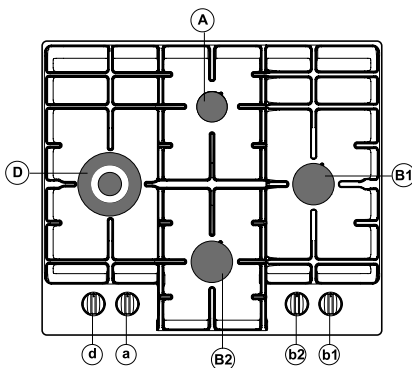
BG6xB



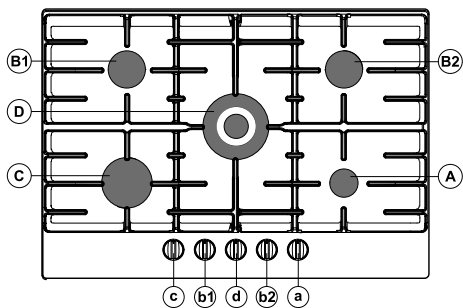
BG6xD



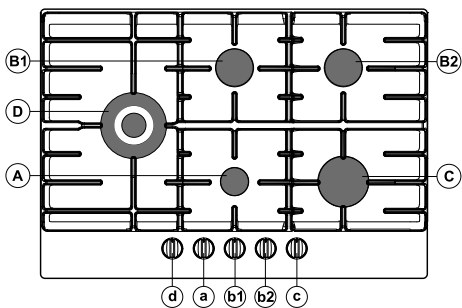
BG6xE



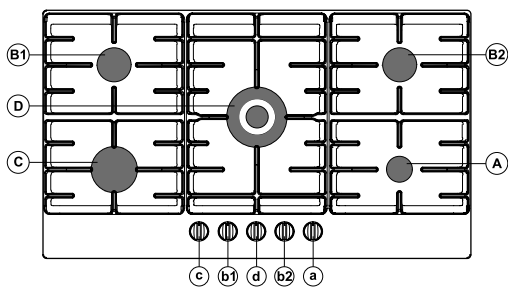
BG7xA / BG7xC



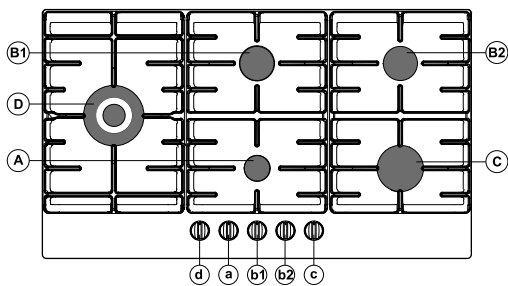
BG7xB / BG7xD



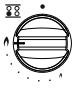
BG9xA / BG9xD

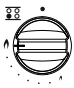


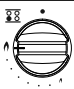
BG9xB / BG9xE



Опис

	G20 - 20 мбар						
	Конфорка	Потужність	BG3xA	BG6xA BG6xD	BG6xB BG6xE	BG7xA BG7xB BG9xA BG9xB	BG7xC BG7xD BG9xD BG9xE
Aa	Допоміжна конфорка	1,05 кВт	x	x	x	x	x
Bb	Стандартна конфорка	1,80 кВт		x	x	x	x
Cc	Велика конфорка	3,00 кВт	x	x		x	x
Dd	Вок	3,50 кВт			x		x
Dd	Вок	4,05 кВт				x	

	G30/G31 - 28-30/37 мбар						
	Конфорка	Потужність / витрата	BG3xA	BG6xA BG6xD	BG6xB BG6xE	BG7xA BG7xB BG9xA BG9xB	BG7xC BG7xD BG9xD BG9xE
Aa	Допоміжна конфорка	1,05 кВт / 76 г/год.	x	x	x	x	x
Bb	Стандартна конфорка	1,70 кВт / 122 г/год.		x	x	x	x
Cc	Велика конфорка	3,00 кВт / 216 г/год.	x	x		x	x
Dd	Вок	3,50 кВт / 252 г/год.			x		x
Dd	Вок	3,90 кВт / 281 г/год.				x	

	G30/G31 - 50 мбар						
	Конфорка	Потужність / витрата	BG3xA	BG6xA BG6xD	BG6xB BG6xE	BG7xA BG7xB BG9xA BG9xB	BG7xC BG7xD BG9xD BG9xE
Aa	Допоміжна конфорка	1,00 кВт / 72 г/год.	x	x	x	x	x
Bb	Стандартна конфорка	1,90 кВт / 137 г/год.		x	x	x	x
Cc	Велика конфорка	3,00 кВт / 216 г/год.	x	x		x	x
Dd	Вок	3,50 кВт / 252 г/год.			x		x
Dd	Вок	4,00 кВт / 288 г/год.				x	

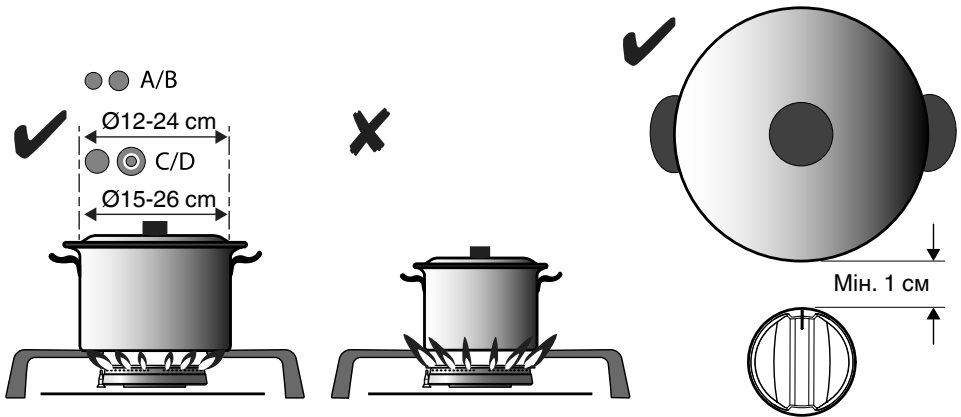
	G20 - 25 мбар					
	Конфорка	Потужність / витрата	BG3xA	BG6xA BG6xD	BG6xB BG6xE	BG7xC BG7xD BG9xD BG9xE
Aa	Допоміжна конфорка	1,15 кВт	x	x	x	x
Bb	Стандартна конфорка	2,00 kW		x	x	x
Cc	Велика конфорка	3,30 kW	x	x		x
Dd	Вок	3,90 kW			x	x

Інформація відповідно до Правил (тільки для ЄС) 66/2014

Характеристики згідно з EN60350-2

Позначення моделі		BG3xA	BG6xA BG6xD	BG6xB BG6xE	BG7xA BG7xB BG7xC BG7xD BG9xA BG9xB BG9xD BG9xE
Тип варильної панелі		Газова варильна поверхня	Газова варильна поверхня	Газова варильна поверхня	Газова варильна поверхня
Кількість газових пальників		2	4	4	5
Технологія нагрівання		Газова конфорка	Газова конфорка	Газова конфорка	Газова конфорка
Енергоефективність газової конфорки (EE газової конфорки) у %	Стандартна конфорка:	- 57,1	58,1 57,1	58,1 -	58,1 57,1
	Великий пальник: Вок-пальник:	-	-	55,1	55,1
Енергоефективність газової варильної поверхні (EE газової варильної поверхні) у %		57,1	57,8	57,1	57,1

Використання

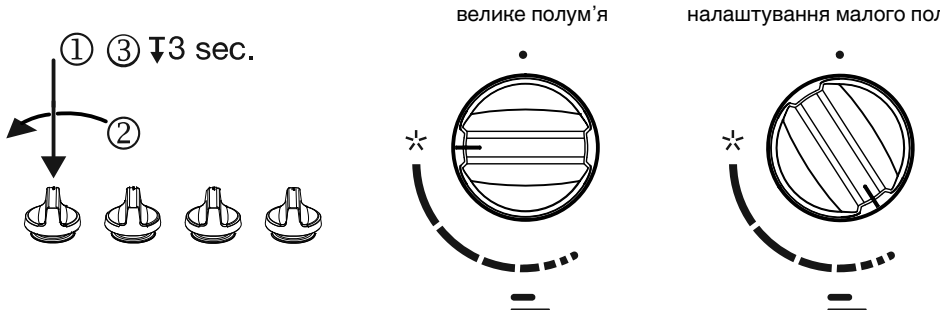


⚠ УВАГА!

Не наближайте посуд до стінки без термостійких властивостей ближче, ніж на один сантиметр. Якщо відстань буде меншою, ручки чи стінка втратять колір та (або) деформуються через високу температуру.

Регулювання

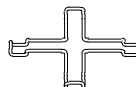
- (1) Натисніть
- (2) Поверніть ліворуч + утримуйте
- (3) Натисніть та утримуйте протягом 3 секунд



Приналежності:

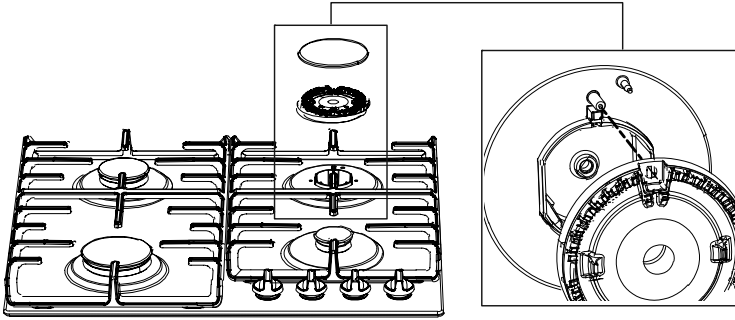


Підходить для вок-конфорки:
806206

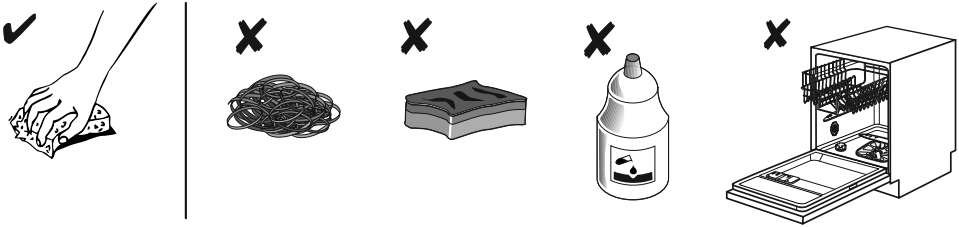


Підходить для допоміжної конфорки
537584
(BG6Ax/BG6Bx/BG6Hx/BG6Fx/BG6Ix)
819356 (BG6Jx/BG7Dx)

Положення конфорки:



Очищення:



Таблиця можливих проблем

Нижче наводяться поради щодо усунення деяких найбільш поширених проблем.

Що сталося...?	Можлива причина	Потрібні дії
Пальник не горить. Полум'я нерівномірне або нестабільне.	Полум'я нерівномірне через неправильне налаштування потужності газового потоку.	Необхідно, щоб спеціаліст перевірів газопровід!
Полум'я пальників раптово змінюється.	Неправильно зібрані частини кухонної плити.	Зберіть пальник правильно.
Запалювання пальника займає більше часу.	Неправильно зібрані частини кухонної плити.	Зберіть пальник правильно.
Полум'я гасне відразу після загорання.	Ручка натиснута занадто слабо або її швидко відпустили.	Довше тримайте регулятор натиснутим.
Решітка втратила колір поблизу пальника?	Це часте явище, яке трапляється під дією високої температури.	Очистіть решітку за допомогою мийного засобу для догляду за металом.
Електропостачання переривається?	Міг перегоріти запобіжник.	Перевірте запобіжник у розподільному блоці й замініть його, якщо він перегорів.
Не працює пристрій електричного запалення, кришки конфорок?	Між свічкою та пальником є їжа або залишки мийних засобів.	Відкрийте і ретельно очистіть отвір між свічкою і пальником.
Кришка пальника виглядає непривабливо.	Регулярне забруднення.	Очистіть кришку пальника за допомогою мийного засобу для догляду за металом.

Візит фахівця сервісної служби протягом гарантійного терміну буде платним, якщо прилад не функціонує через неправильне використання. Зберігайте цю інструкцію в тому місці, де її можна завжди легко знайти; якщо ви передаєте прилад іншій людині, ви повинні також повинні передати інструкцію.

ПРИМІТКА!

Якщо проблему не вдається вирішити, попри виконання наведених вище рекомендацій, викличте вповноваженого спеціаліста з обслуговування. На усунення несправностей і гарантійні звернення, що виникли в результаті неналежного підключення або використання приладу, дія гарантії не поширюється. У таких випадках вартість ремонту має сплатити користувач.

Інструкції з установлення

Правила техніки безпеки



- Під'єднання цього приладу може виконувати виключно зареєстрована монтажна організація.
- Перед установленням переконайтеся, що умови місцевого розподілення (напруга, частоти, природа й тиск газу), а також регулювання приладу сумісні.
- Цей прилад необхідно заземлити.
- Напруга, частота, потужність, тип газу та країну, для якої спроектовано прилад, зазначено на його табличці.



- Клас електричного з'єднання 1 (220—240 В, 50/60 Гц, до 1 Вт).
- Електричне з'єднання слід виконувати згідно з вимогами державних та місцевих нормативних документів.
- Настінна розетка та штепсель мають завжди залишатися в зоні безпосереднього доступу.

- Якщо стаціонарний прилад не має мережевого шнура і вилки — або інших засобів для відключення від мережі живлення — з розмиканням контактів на всіх полюсах, які забезпечують повне відключення при умовах перенапруги категорії III, засоби для відключення повинні бути передбачені у фіксованій проводці відповідно до правил монтажу електроустановок. Використання багатополюсного вимикача з відстанню між контактами не менше 3 мм, встановленого на кабелі живлення, задовольнить цю вимогу.
- З'єднувальний кабель має вільно звисати, не проходячи безпосередньо через шухляду.



- Газове з'єднання 1/2" ISO 228 / ISO 7-1 / EN 10226-1 (для Франції 1/2" ISO 228 / 1/2" ISO 228).

Газове з'єднання слід виконувати згідно з вимогами державних та місцевих нормативних документів Див. технічні дані газу на етикетці на приладі.

- Цей пристрій не підключений до пристрою видалення продуктів згоряння. Він повинен бути встановлений і підключений відповідно до чинних норм і правил установлення. Особливу увагу слід звернути на відповідні вимоги щодо вентиляції.
- Наша компанія рекомендує з'єднувати газову варильну поверхню через фіксовану трубу. Також дозволене з'єднання за допомогою безпечного гнучкого шлангу.

- Труба, що розміщується позаду духової шафи, має бути цільнометалевою.
- Уникайте згинання безпечного шланга. Він також не має контактувати із рухомими частинами кухонних меблів.
- Клапан подачі газу має завжди розташовуватися в зоні безпосереднього доступу користувача.
- Встановлюйте варильну поверхню виключно на пласкій робочій поверхні.
- Стіни та робоча поверхня навколо приладу мають витримувати дію тепла до температури щонайменше 85° С. Хоча сам прилад і не нагрівається, тепло від гарячої каструлі може призвести до спотворення кольорів чи деформації стінки.

Обслуговування

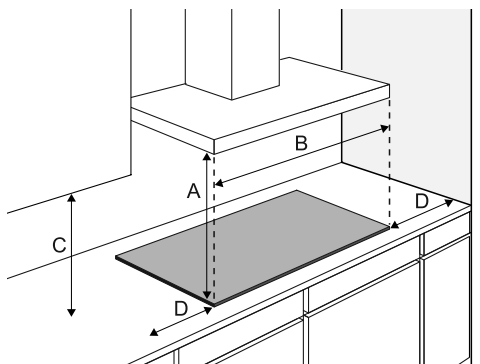
- Несправні деталі слід замінювати виключно оригінальними деталями.

Гарантія відповідності вимогам безпеки поширюється компанією-виробником виключно на оригінальні деталі.

- Якщо шнур живлення пошкоджено, для уникнення небезпечних ситуацій його можуть замінювати лише компанія-виробник, фахівець її сервісної організації або кваліфіковані належним чином фахівці.

Підготовка до встановлення

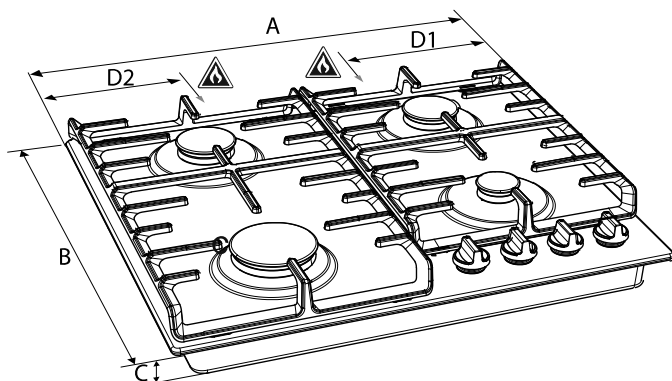
Вільний простір навколо приладу



	A (mm)	B (mm)	C (mm)	D (mm)
BG3	min. 650	min. 600	min. 450	min. 120
BG6	min. 650	min. 600	min. 450	min. 120
BG7	min. 650	min. 750	min. 450	min. 120
BG9	min. 650	min. 900	min. 450	min. 120

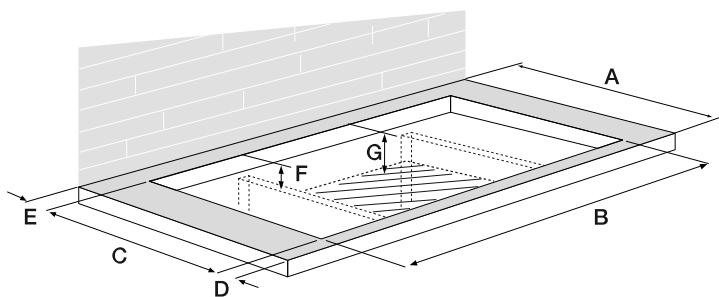
Розміри

Прилад:



	A (mm)	B (mm)	C (mm)	D1 (mm)	D2 (mm)
BG3	300	520	52	-	138
BG6xA/B	600	520	52	-	138
BG6xD/E	600	520	52	138	-
BG7	750	520	52	138	-
BG9	900	520	52	138	-

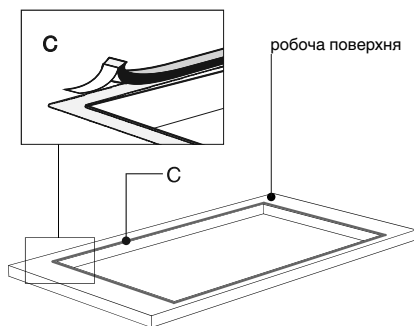
Габарити для вбудовування:



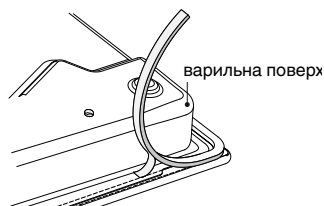
	A (mm)	B (mm)	C (mm)	D (mm)	E (>mm)	F (mm)	G (mm)
BG3	600	260	490	60	50	90	100
BG6	600	560	490	60	50	90	100
BG7	600	715	490	60	50	90	100
BG9	600	860	490	60	50	90	100

Ущільнююча стрічка

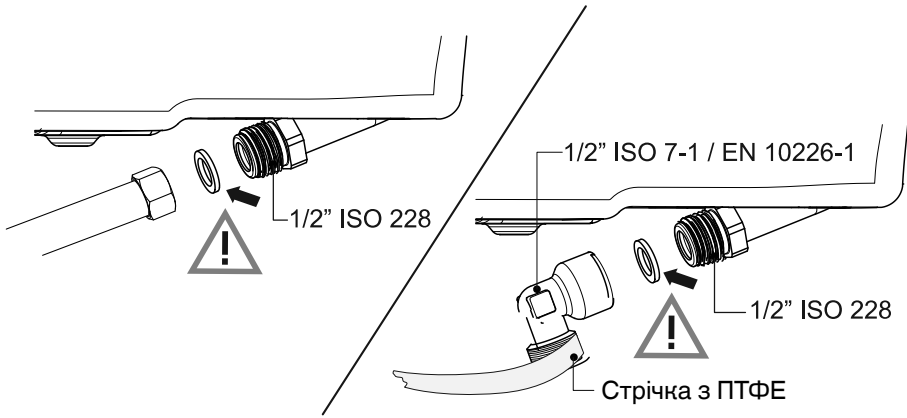
Піддон для збирання крапель з
нержавіючої сталі



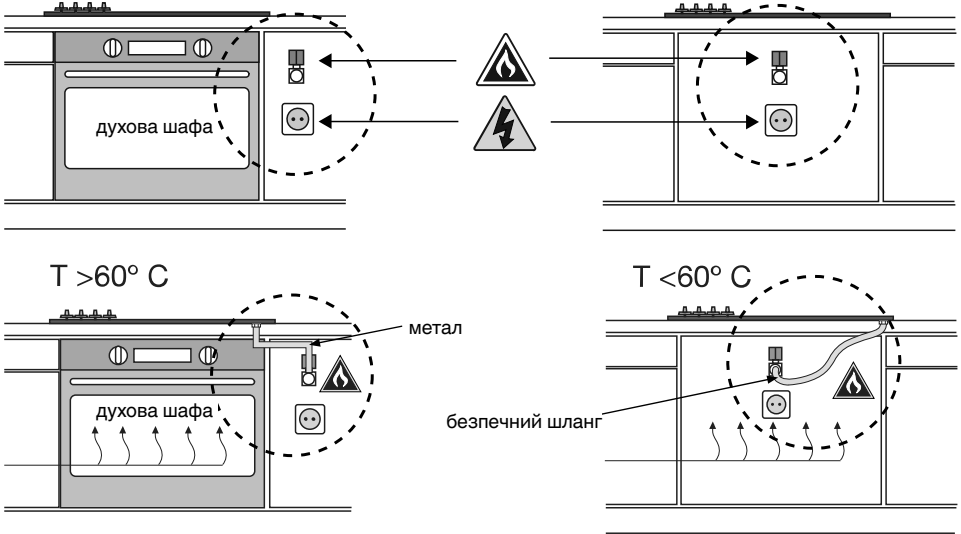
Скляний піддон для збирання крапель



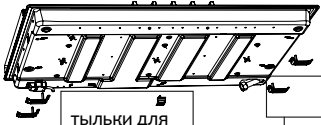
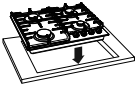
Під'єднання до газової мережі



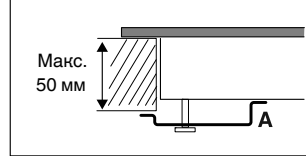
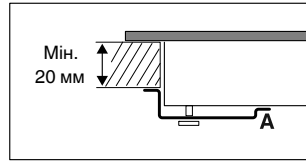
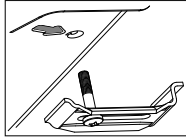
Доступність



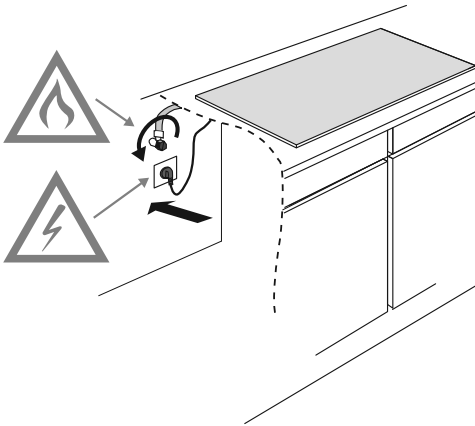
Вбудована



Тыльки для
75+90см



Під'єднання та перевірка



УВАГА!

Перевірте з'єднання на герметичність.

Інструкція з переобладнання



УВАГА!

Налаштування для використання іншого типу газу!



УВАГА!

Увага! Виконання цих дій некваліфікованою особою може призвести до небезпечних ситуацій. Постачальник не несе відповідальності за наслідки (виникнення небезпечної ситуації та (або) заподіяння шкоди людям чи майну) неналежного виконання вказівок, що містяться в цій інструкції, технічними фахівцями, які не є його співробітниками. Непрямі збитки, заподіяні внаслідок некваліфікованого виконання цих вказівок, не відшкодовуються.

За допомогою цього набору для переобладнання вашу газову плиту можна переобладнати для різних типів газу. Див. таблицю переобладнання.

Таблиця переобладнання

Тип газу	P mbar	Модифікація	Допоміжна конфорка	Стандартна конфорка	Велика конфорка
			насадка	насадка	насадка
G20	20 / 25	-	72	97	128
Переобладнання з газу G20 - 20 мбар на:					
G20	13	Заміна насадок та регульований перепуск	84	115	145
G30/G31	28-30/37	Заміна насадок та регульований перепуск (см. 3А)	50	65	85
(PL) G30/G31	37	Заміна насадок та регульований перепуск (см. 3А)	50	65	85
G30/G31	50	Заміна насадок та регульований перепуск (см. 3А)	43	60	75

Тип газу	P mbar	Модифікація	Допоміжна конфорка	Стандартна конфорка	Велика конфорка
			насадка	насадка	насадка
G30/G31	28-30/37	-	50	65	85
Переобладнання з газу G30/G31 - 28-30/37 мбар на:					
G20	20 / 25	Заміна насадок та регульований перепуск (див. 3С)	72	97	128

Тип газу	P mbar	Модифікація	Вок BG6xB/E / BG7xC/D / BG9xD/E	Вок BG7xA/B / BG9xA/B
			насадка	насадка
G20	20 / 25	-	142	150
Переобладнання з газу G20 - 20 мбар на:				
G20	13	Заміна насадок та нерегульований перепуск	155	170
G30/G31	28-30/37	Заміна насадок та регульований перепуск (см. 3A)	94	100
(PL) G30/G31	37	Заміна насадок та регульований перепуск (см. 3A)	94	94
G30/G31	50	Заміна насадок та регульований перепуск (см. 3A)	82	90

Тип газу	P mbar	Модифікація	Вок BG6xB/E / BG7xC/D / BG9xD/E	Вок BG7xA/B / BG9xA/B
			насадка	насадка
G30/G31	28-30/37	-	94	100
Переобладнання з газу G30/G31 - 28-30/37 мбар на:				
G20	20 / 25	Заміна насадок та регульований перепуск (див. 3C)	142	150 (не для G20 25 мбар)

Таблиця значень потужності (кВт-г/год.)

	G20 - 13 mbar	PL G30/G31 - 37 mbar
Додаткова конфорка	1,05	1,15 / 83
Стандартна конфорка	1,95	1,95 / 140
Велика конфорка	3,10	3,30 / 238
Пальник Wok (BG6xB/E-BG7xC/D- BG9xD/E)	3,45	3,90 / 281
Пальник Wok (BG7xA/B - BG9xA/B)	4,00	3,90 / 281

Вміст комплекту для переобладнання

- Насадки для пальників і (якщо це можливо) обвідні гвинти для газових кранів.
- Етикетка зі зміненими характеристиками газу й налаштування.

Необхідні інструменти:

T1 Торцевий гайковий ключ (7 мм)

T2 Плaska викрутка (4 мм)

T3 Пасатиджі

T4 Гайковий ключ із відкритими кінцями (7 мм)

T5 Спрей для перевірки на герметичність

Насадки для переобладнання



ПРИМІТКА!

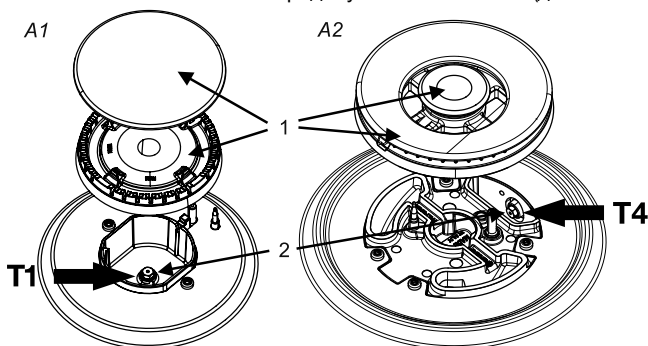
Просимо звернути увагу: слід від'єднати прилад від джерела живлення.

Не допускайте пошкодження робочої поверхні. Кладіть деталі приладу на захищену основу.

Для переходу на інший тип газу слід замінити сопла.

Значення також вказані на соплах.

1. Заберіть решітку для посуду, головки пальника, коронки та кришки (див. мал. A1 і A2).
Потягніть ручки регулювання вертикально вгору.
2. Використовуйте роз'єм (T1) або гайковий ключ із відкритими кінцями (T4), щоб зняти старі сопла й встановити нові всередину чашок пальників (див. мал. A1 і A2).



Налаштування обвідних гвинтів

Залежно від типу газу, на який буде переобладнано прилади, є два способи налаштування обвідних гвинтів.

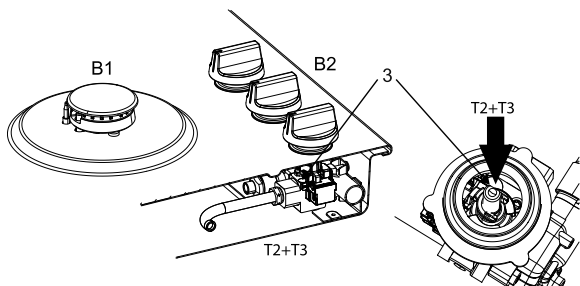
Див. стовпчик «Модифікація» в таблиці переобладнання. Він містить інформацію про те, чи потрібно вкрутити регульовальні гвинти повністю (дія 3A), замінити їх іншими обвідними гвинтами (дія 3B) або відрегулювати відповідним чином (дія 3C).

Значення також вказані на верхній частині обвідних гвинтів. До обвідних гвинтів можна дістатися з верхньої частини варильної панелі після зняття ручок (B2).

3A. Закрутіть обвідні гвинти (3) на всі газові крани за допомогою пласкої викрутки (T2).

3B. Відкрутіть обвідні гвинти за допомогою пласкої викрутки (T2) й пасатижів (T3). Установіть нові обвідні гвинти за допомогою пасатижів і закрутіть обвідні гвинти всіх газових кранів за допомогою пласкої викрутки.

3C. Налаштуйте положення обвідних гвинтів (3) усіх газових кранів за допомогою пласкої викрутки (T2), щоб забезпечувалося стабільне горіння конфорок з мінімальною витратою газу. Перевірте стабільність горіння для холодної й гарячої конфорок.



Перевірка герметичності та працездатності газової системи

Під'єднайте прилад до джерела газопостачання та перевірте його на герметичність за допомогою спеціального спрею.

1. Заглушіть отвір форсунки.
2. Відкрийте газовий кран. **Увага:** натисніть та відчиніть кран, щоб обійти та пригнати захисний електромеханічний пристрій.
3. Розпиліть спрей для випробування на герметичність на всі газові з'єднання й перевірте їх на герметичність.
4. Повторіть цю дію для кожної конфорки.

Введення в експлуатацію

1. Установіть на місце ручки, деталі конфорок та решітки для посуду.
2. Перевірте, чи під'єднано прилад до джерела газу належного типу й тиску.
3. Відкрийте вентиль газопостачання.
4. Вставте вилку в розетку.

Перевірка працездатності



ADJUSTED FOR SKORYGOWANE O CI
 EINGESTELLT AUF KORRIKALT
 З ПОТРЯВНОЮ НА КОРРИКАЛТ
 PILLACQJEN ZA НАСТРОЕНО ДЛЯ
 PO OCJSTENI O KELESY UJIN TENCJELLEN
 PILLACQJEN ZA
 AJUSTATE PENTRU GXX XX mbar

1. Запаліть конфорки.
2. Перевірте, чи профіль полум'я є нормальним, рівномірним і стабільним для повного співвідношення:
3.
 - Перевірте, чи полум'я не згасає в режимі повільного вогню;
 - Перевірте, чи немає зриву полум'я в режимі максимального вогню;
 - Під час роботи не повинно бути довгих жовтих язиків полум'я.
4. Прикріпіть етикетку зі зміненими характеристиками газу й налаштуваннями на стару етикетку зі старими характеристиками (знизу приладу поблизу місця підключення газу).

Вимоги щодо захисту довкілля

Утилізація приладу та пакування

Під час виготовлення цього приладу використовувалися екологічно безпечні матеріали.

Упаковка приладу придатна для переробки. Для повторного використання придатні такі матеріали:

- картон;
- папір;
- поліетиленова плівка (PE);
- полістирол, що не містить фреонів (жорсткий спінений полістирол);
- поліпропіленова стрічка (ПП).

Ці матеріали необхідно належним чином утилізувати відповідно до офіційних правил.



На вимогу щодо окремого збору побутових електроприладів вказує зображення перекресленого сміттєвого ящика.

Це означає, що після закінчення терміну експлуатації цей прилад не можна викидати разом із побутовими відходами. Його необхідно здати до спеціального муніципального пункту роздільного збору відходів або передати роздрібному продавцю, який надає такі послуги. Окрема утилізація побутових приладів на кшталт цієї варильної панелі дає змогу уникнути можливих негативних наслідків для довкілля та здоров'я людей, а також піддати переробці матеріали, з яких вони складаються, що призводить до значного заощадження енергії та ресурсів.



ПРИМІТКА!

Зверніть увагу! Не викидайте ушкоджену склокерамічну панель в сміттєвий бак для скла, віднесіть її в місцевий центр з утилізації відходів.

Декларація відповідності



Цим ми заявляємо, що наша продукція задовольняє вимогам чинних Європейських директив, розпоряджень і правил, а також вимогам, наведеним у зазначених стандартах.

gorenje

GORENJE gospodinjski aparati, d.o.o. Адреса: Partizanska 12, 3320 Velenje, Slovenia (Словенія)
Адреса: +386 (0)3 899 10 00 Факс: +386 (0)3 899 28 00 www.gorenje.com



830314-a1

