



# **Серія Optix**

## **ПК-монітор**

Optix MAG274QRF (3CA8)

Optix MAG274QRF-QD (3CA8)

# Зміст

Початок експлуатації .....	3
Комплект містить .....	3
Встановлення підставки монітора .....	4
Регулювання монітора .....	5
Загальний огляд монітора .....	6
Підключення монітора до ПК.....	8
Налаштування ЕМ.....	9
Navi Key (Клавіша навігації).....	9
Гарячі клавіші.....	9
Меню ЕМ.....	10
GAMING (ІГРИ) .....	10
Professional (Професійний) .....	12
Image (Зображення) .....	13
Input Source (Джерело входу).....	14
Navi Key (Клавіша навігації).....	14
Setting (Налаштування).....	15
Технічні характеристики .....	17
Попередньо налаштовані режими показу.....	19
Усунення несправностей.....	20
Правила техніки безпеки.....	21
Примітки про нормативи.....	22

**Редакція**

V1.0, 2020/10

# Початок експлуатації

У цьому розділі наведено інформацію про налаштування апаратного забезпечення. Підключаючи пристрої, будьте обережні, утримуючи їх. Користуйтеся заземленим ремінцем на зап'ясток, щоб уникати статичної електрики.

## Комплект містить

Монітор	Optix MAG274QRF / Optix MAG274QRF-QD
Документація	Короткий посібник користувача
	Реєстраційний талон
	Гарантійний талон
Акcesуари	Підставка з гвинтом(ами)
	Підставка підставки з гвинтом
	Адаптер живлення і шнур живлення
Кабелі	Кабель HDMI (Додатково)
	Кабель DisplayPort (Додатково)
	Висхідний кабель USB (для висхідного порту USB Type B - додатково)



### **Важливо**

- Зверніться у місце придбання або до розповсюджувача, якщо будь-який предмет пошкоджений або відсутній.
- Вміст комплекту може відрізнятися залежно від країни.

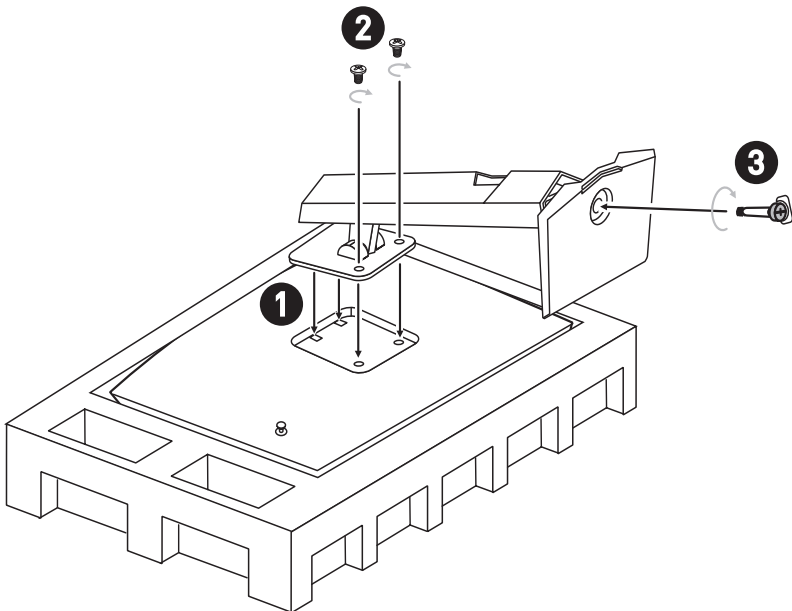
## Встановлення підставки монітора

1. Залиште монітор в його захисній упаковці з поролону. Зрівняйте кронштейн підставки з жолобком на моніторі.
2. Закріпіть гвинтами кронштейн підставки.
3. Приєднайте основу до підставки і затягніть гвинт основи, щоб закріпити її.
4. Перш ніж встановлювати монітор вертикально, переконайтеся, що конструкцію підставки правильно встановлено.



### Важливо

- Розташуйте монітор на м'якій захищеній поверхні, щоб уникнути подряпин на панелі дисплею.
- Не застосовуйте до панелі гострі предмети.
- Жолобок для інсталяції кронштейну підставки також можна застосувати для монтажу на стіну. Зверніться до розповсюджувача по правильний набір для монтажу на стіну.

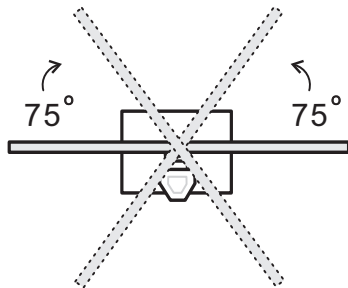
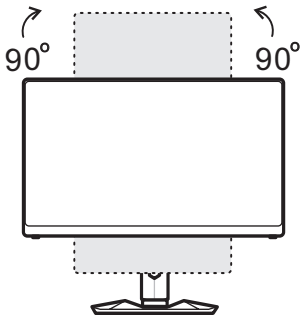
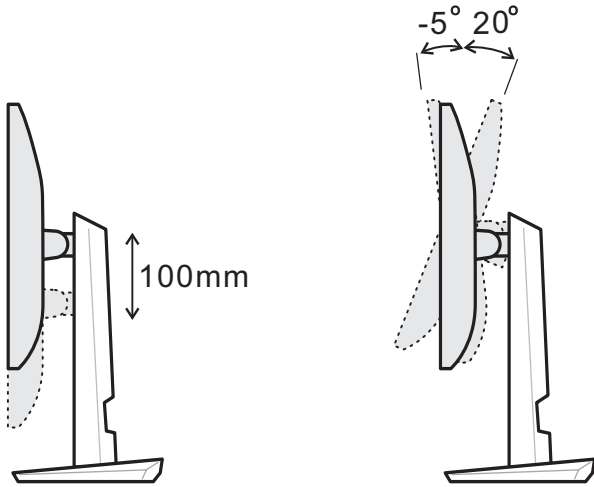


## Регулювання монітора

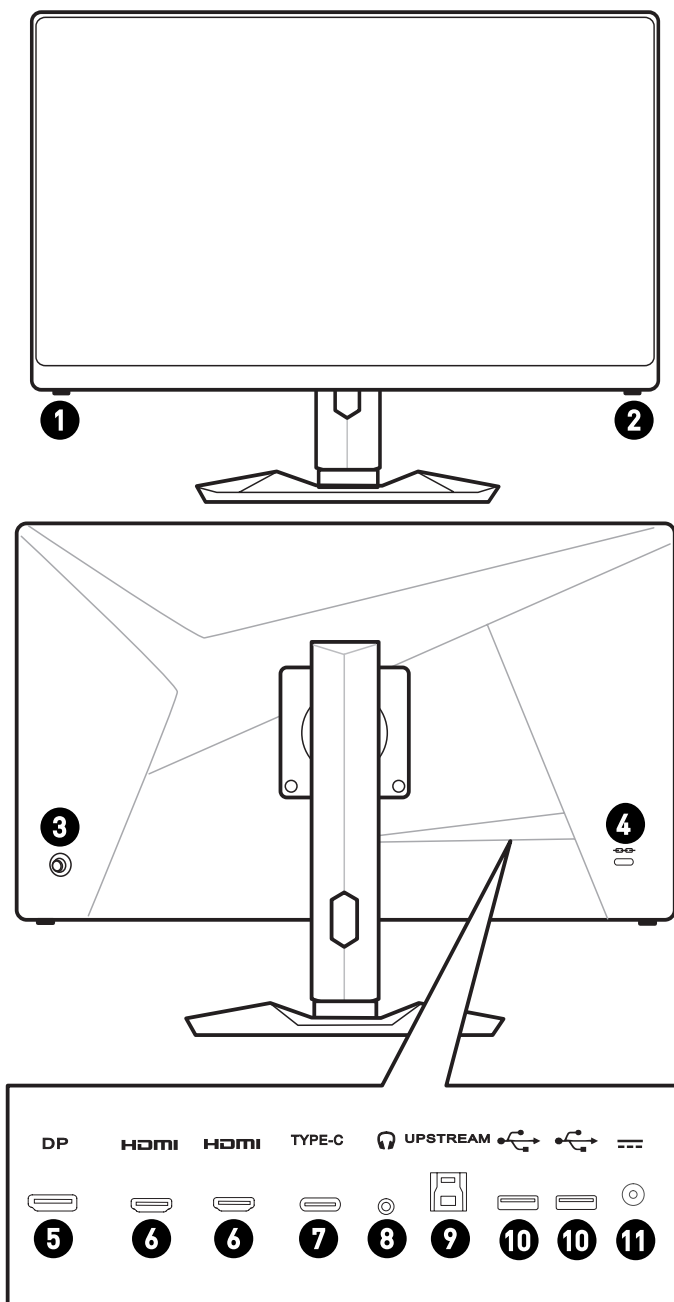
Цей монітор створено для максимізації комфорту перегляду завдяки здатностям до регулювання.



### **Важливо**

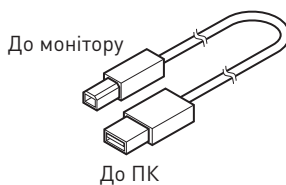
- Уникайте торкатися панелі дисплею, регулюючи монітор.
- Перед обертанням трохи відхиліть монітор назад.



## Загальний огляд монітора

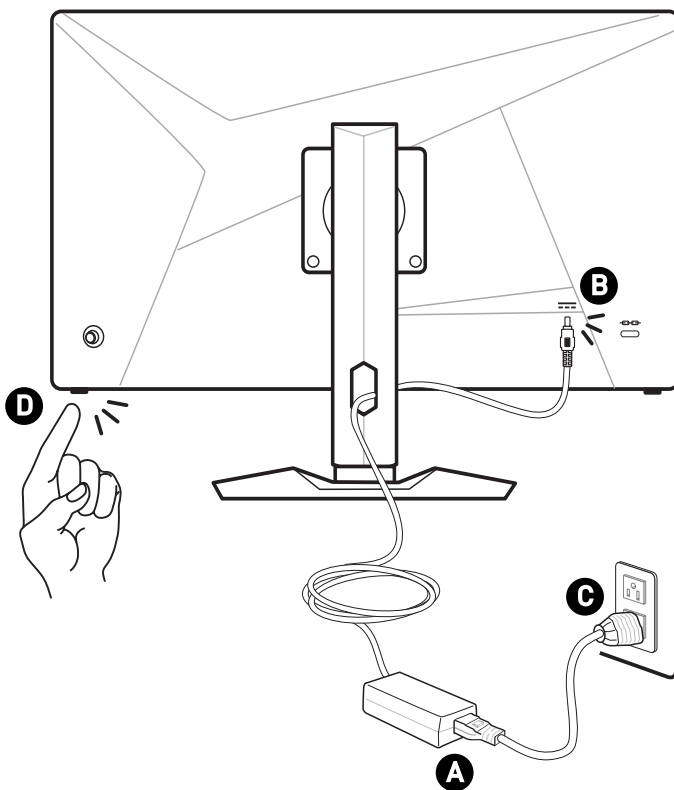


1	<b>Клавіша Macro</b> Щоб активувати EM.
2	<b>Кнопка живлення</b>
3	<b>Navi Key (Клавіша навігації)</b>
4	<b>Kensington замок</b>
5	<b>DisplayPort</b>
6	<b>Порт HDMI</b> 
7	<b>Порт USB Типу-C</b> Цей порт підтримує режим DisplayPort Alternate (DP Alt) і енергопостачання до 5 A/3A (15 Вт). Він лише передає відеосигнали і не підтримує функцію передачі даних.
8	<b>Гніздо для навушників</b>
9	<b>Порт Типу B висхідний USB 2.0</b> Для висхідного кабелю USB.  <b>Важливо</b> <i>Перевірте комплект висхідного кабелю USB і підключіть його до ПК і монітора. Коли кабель підключено, Вхідні порти USB Типу A на моніторі будуть готові до користування.</i>
10	<b>Порт Типу A USB 2.0.</b>
11	<b>Гніздо живлення</b>



## Підключення монітора до ПК

1. Вимкніть комп'ютер.
2. Підключіть відеокабель від монітора до комп'ютера.
3. Зберіть адаптер живлення і шнур живлення монітора. (Рисунок А)
4. Підключіть адаптер живлення до гнізда живлення на моніторі. (Рисунок В)
5. Підключіть шнур живлення до розетки електромережі. (Рисунок С)
6. Увімкніть монітор. (Рисунок D)
7. Подайте живлення на комп'ютер, і монітор автоматично визначить джерело сигналу.





# Налаштування ЕМ

У цій главі надано важливу інформацію про Налаштування ЕМ.

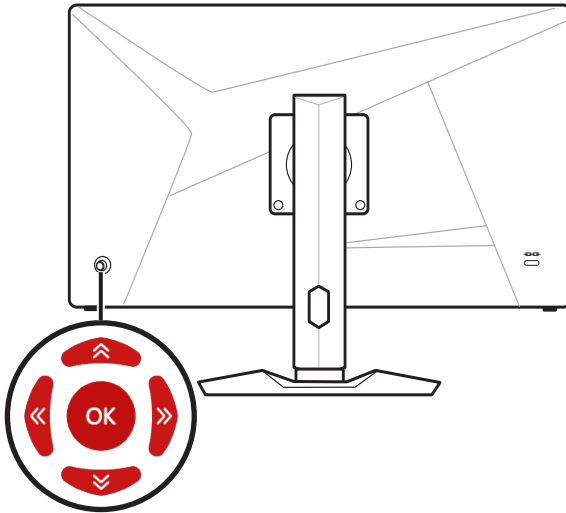


**Важливо**

*Будь-яка інформація може змінюватися без попереднього попередження.*

## Наві Key (Клавiша навігації)

Монітор оснащений клавiшею навігації - різнонапрямним засобом контролю для переходу по пунктам екранного меню (ЕМ).



### **Вгору / Вниз / Зліва / Справа:**

- Вибір меню та елементів функції
- регулювання значень функції
- вхід до/вихід з меню функцій

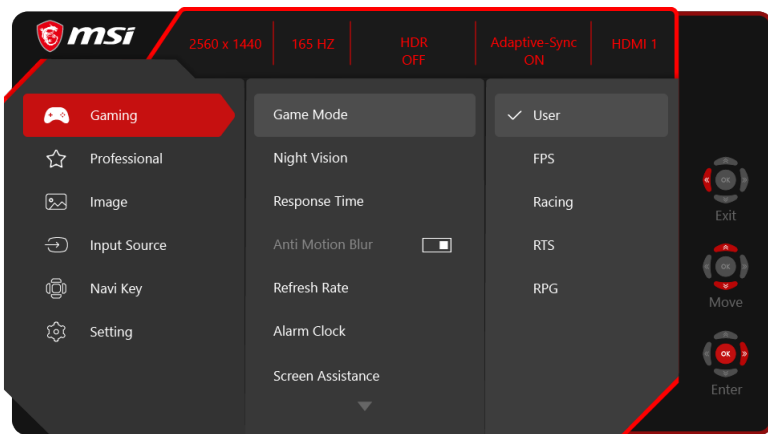
### **Натисніть (OK):**

- Запуск ЕМ (екранного меню)
- Вхід до підменю
- Підтвердження вибору або налаштування

## Гарячі клавiші

- Можна увійти в меню функцій Game Mode (Режим гри), Screen Assistance (Допомога екрану), Alarm Clock (Будильник) і Input Source (Джерело входу), пересуваючи Наві Key (Клавiша навігації) вгору, вниз, вліво або вправо, коли ЕМ неактивне.
- Можна пристосувати власні гарячі клавiші, щоб входити до різних меню функцій.

# Меню EM



## GAMING (ІГРИ)

Меню 1 рівня	Меню 2/3 рівня	Опис
Game Mode (Режим гри)	User (Користувач)	<ul style="list-style-type: none"> <li>Користувачі можуть регулювати всі елементи.</li> <li>Кнопкою «Вгору» або «Вниз» вибирайте і робіть попередній перегляд ефектів режиму.</li> <li>Натисніть ОК кнопку, щоб підтвердити і застосувати тип режиму.</li> </ul>
	FPS	
	Racing (Перегони)	
	RTS	
	RPG	
Night Vision (Нічне бачення)	OFF (ВИМКН.)	<ul style="list-style-type: none"> <li>Ця функція оптимізує яскравість тла і рекомендована для ігор FPS.</li> </ul>
	Normal (Звичайний)	
	Strong (Сильний)	
	Strongest (Найсильніший)	
	A.I.	
Response Time (Час відповіді)	Normal (Звичайний)	<ul style="list-style-type: none"> <li>Користувачі можуть регулювати Час відповіді в будь-якому режимі.</li> <li>Час відповіді стане неактивним, але буде активовано Anti Motion Blur (Захист від спотворення у русі).</li> <li>Час відповіді слід встановити на Fast (Швидко) після вимкнення Anti Motion Blur (Захист від спотворення у русі).</li> </ul>
	Fast (Швидко)	
	Fastest (Найшвидше)	

Меню 1 рівня	Меню 2/3 рівня		Опис
Anti Motion Blur (Захист від спотворення у русі)	OFF (ВИМКН.)		<ul style="list-style-type: none"> <li>• Коли активовано Anti Motion Blur (Захист від спотворення у русі), неможливо активувати HDCR і Brightness (Яскравість), їх буде позначено сірим.</li> <li>• Час відповіді стане неактивним, але буде активовано Anti Motion Blur (Захист від спотворення у русі).</li> <li>• Anti Motion Blur (Захист від спотворення у русі) слід вимкнути, коли Adaptive-Sync встановлено на ON (УВИМКН.).</li> </ul>
	ON (УВИМКН.)		
Refresh Rate (Частота поновлення)	Location (Розташування)	Зліва вгорі	<ul style="list-style-type: none"> <li>• Користувачі можуть регулювати Частоту поновлення в будь-якому режимі.</li> <li>• За замовчуванням Частоту поновлення розташовано ліворуч вгорі. Розташування регулюється в EM. Натисніть ОК кнопку, щоб підтвердити і застосувати розташування Частоти поновлення.</li> <li>• Цей монітор працює на частоті поновлення екрану, попередньо встановленій в операційній системі.</li> </ul>
		Справа вгорі	
		Зліва внизу	
		Справа внизу	
	OFF (ВИМКН.)		
	ON (УВИМКН.)		
Alarm Clock (Будильник)	Location (Розташування)	Зліва вгорі	<ul style="list-style-type: none"> <li>• Користувачі можуть регулювати Будильник в будь-якому режимі.</li> <li>• Після налаштування часу натисніть ОК кнопку, щоб активувати таймер.</li> <li>• За замовчуванням Будильник розташовано ліворуч вгорі. Можна вибрати власне розташування.</li> </ul>
		Справа вгорі	
		Зліва внизу	
		Справа внизу	
		Customize (Пристосувати)	
	OFF (ВИМКН.)		
	15:00	00:01~99:59	
	30:00		
	45:00		
	60:00		

Меню 1 рівня	Меню 2/3 рівня	Опис	
Screen Assistance (Допомога екрану)	None (Жодного)		<ul style="list-style-type: none"> <li>Користувачі можуть регулювати Помічник екрану в будь-якому режимі.</li> <li>За замовчуванням Помічник екрану відсутній.</li> </ul>
	Icon (Піктограма)		
	Position (Посада)		
	Reset (Скинути)		
Adaptive-Sync	OFF (ВИМКН.)	<ul style="list-style-type: none"> <li>Adaptive-Sync запобігає розривам екрану.</li> <li>За замовчуванням DisplayPort або HDMI OFF (ВИМК.). Їх можна відрегулювати на ON (УВИМК.)/OFF (ВИМК.) за будь-якого режиму, роздільної здатності, джерела входу та частоти поновлення екрану.</li> <li>Захист від спотворення у русі вимкнено, якщо увімкнено Adaptive-Sync.</li> </ul>	
	ON (УВИМКН.)		

## Professional (Професійний)

Меню 1 рівня	Меню 2 рівня	Опис
Pro Mode (Режим Проф)	User (Користувач)	<ul style="list-style-type: none"> <li>Режим за замовчуванням - User (Користувач).</li> <li>Користувачі можуть регулювати всі елементи.</li> <li>Кнопкою «Вгору» або «Вниз» вибирайте і робіть попередній перегляд ефектів режиму.</li> <li>Натисніть ОК кнопку, щоб підтвердити і застосувати тип режиму.</li> </ul>
	Reader (Читач)	
	Cinema (Кінотеатри)	
	Designer (Дизайнер)	
Eye Saver (Збереження зору)	OFF (ВИМКН.)	<ul style="list-style-type: none"> <li>Збереження зору захищає очі від блакитного світла. Активоване Збереження зору регулює колірну температуру екрану до більш жовтуватого відтінку.</li> <li>Користувачі можуть регулювати Збереження зору в будь-якому режимі.</li> <li>Коли режим Проф встановлено на Читач, обов'язково слід активувати Збереження зору.</li> </ul>
	ON (УВИМКН.)	
HDCR	OFF (ВИМКН.)	<ul style="list-style-type: none"> <li>Користувачі можуть регулювати HDCR в будь-якому режимі.</li> <li>HDCR підсилить якість зображення, збільшуючи контраст зображень.</li> <li>Коли HDCR УВИМК., Яскравість буде деактивовано.</li> <li>HDCR і Захист від спотворення у русі не можуть працювати одночасно.</li> </ul>
	ON (УВИМКН.)	

Меню 1 рівня	Меню 2 рівня	Опис
Anti Motion Blur (Захист від спотворення у русі)	OFF (ВИМКН.)	<ul style="list-style-type: none"> <li>• Коли активовано Anti Motion Blur (Захист від спотворення у русі), неможливо активувати HDCR і Brightness (Яскравість), їх буде позначено сірим.</li> <li>• Час відповіді стане неактивним, але буде активовано Anti Motion Blur (Захист від спотворення у русі).</li> <li>• Anti Motion Blur (Захист від спотворення у русі) слід вимкнути, коли Adaptive-Sync встановлено на ON (УВИМКН.).</li> </ul>
	ON (УВИМКН.)	
Image Enhancement (Підсилення зображення)	OFF (ВИМКН.)	<ul style="list-style-type: none"> <li>• Підсилення зображення вдосконалює краї зображення, робить їх різкішими.</li> <li>• Користувачі можуть регулювати Підсилення зображення в будь-якому режимі.</li> </ul>
	Weak (Слабкий)	
	Medium (Середня)	
	Strong (Сильний)	
	Strongest (Найсильніший)	

## Image (Зображення)

Меню 1 рівня	Меню 2/3 рівня	Опис	
Brightness (Яскравість)	0-100	<ul style="list-style-type: none"> <li>• Можна регулювати яскравість у режимах Користувацький, RTS, RPG і Читач.</li> <li>• Яскравість буде деактивовано, коли активовано Захист від спотворення у русі або HDCR.</li> </ul>	
Contrast (Контраст)	0-100	<ul style="list-style-type: none"> <li>• Користувачі можуть регулювати Контраст у будь-якому режимі.</li> </ul>	
Sharpness (Різкість)	0-5	<ul style="list-style-type: none"> <li>• Користувачі можуть регулювати Різкість в будь-якому режимі.</li> <li>• Яскравість покращує розбірливість і деталі зображень.</li> </ul>	
Color Temperature (Колірна температура)	Cool (Холодна)	<ul style="list-style-type: none"> <li>• Колірна температура за замовчуванням Звичайна.</li> </ul>	
	Normal (Звичайний)		
	Warm (Тепла)	<ul style="list-style-type: none"> <li>• Кнопкою «Вгору» або «Вниз» вибирайте і робіть попередній перегляд ефектів режиму.</li> </ul>	
	Customization (Пристосування)	R (0-100)	<ul style="list-style-type: none"> <li>• Натисніть ОК кнопку, щоб підтвердити і застосувати тип режиму.</li> <li>• Можна регулювати колірну температуру в Особистому режимі.</li> </ul>
		G (0-100)	
B (0-100)			

Меню 1 рівня	Меню 2/3 рівня	Опис
Screen Size (Розмір екрану)	Auto (Авто)	<ul style="list-style-type: none"> <li>• Можна регулювати Розмір екрану за будь-яких режиму, чіткості і частоти поновлення.</li> <li>• За замовчуванням Auto (Авто).</li> </ul>
	4:3	
	16:9	

## Input Source (Джерело входу)

Меню 1 рівня	Меню 2 рівня	Опис
HDMI1		<ul style="list-style-type: none"> <li>• Користувачі можуть регулювати Джерело входу в будь-якому режимі.</li> </ul>
HDMI2		
DP		
Type C (Тип C)		
Auto Scan (Авто Скан)	OFF (ВИМКН.)	<ul style="list-style-type: none"> <li>• Можна користуватися Navi Key (Клавіша навігації), щоб вибрати Input Source (Джерело входу) у поданому нижче статусі: <ul style="list-style-type: none"> <li>• Коли Auto Scan (Авто Скан) встановлено на OFF (ВИМКН.), а монітор встановлено на режим енергозбереження;</li> <li>• Коли на моніторі показано повідомлення No Signal (Нема сигналу).</li> </ul> </li> </ul>
	ON (УВИМКН.)	

## Navi Key (Клавіша навігації)

Меню 1 рівня	Меню 2 рівня	Опис
Вгору / Вниз / Зліва / Справа	OFF (ВИМКН.)	<ul style="list-style-type: none"> <li>• Кнопка «Вгору» за замовчуванням - Ігровий режим.</li> <li>• Кнопка «Вниз» за замовчуванням - Допомога екрану.</li> <li>• Кнопка «Зліва» за замовчуванням - Будильник.</li> <li>• Кнопка «Справа» за замовчуванням - Джерело входу.</li> <li>• Всі елементи клавіші навігації можна регулювати з EM.</li> </ul>
	Brightness (Яскравість)	
	Game Mode (Режим гри)	
	Screen Assistance (Допомога екрану)	
	Alarm Clock (Будильник)	
	Input Source (Джерело входу)	
	Refresh Rate (Частота поновлення)	
	Information on Screen (Інформація на екрані)	


## Setting (Налаштування)

Меню 1 рівня	Меню 2 рівня	Опис
Language (Мова)	繁體中文	<ul style="list-style-type: none"> <li>• Мова за фабричним замовчуванням - Англійська.</li> <li>• Слід натиснути ОК кнопку, щоб підтвердити і застосувати налаштування Language (Мова).</li> <li>• Мова - це незалежне налаштування. Особисте налаштування мови користувачами замінить фабричне за замовчуванням. Коли Reset (Скидання) встановлено на Yes (Так), мова не зміниться.</li> </ul>
	English	
	Français	
	Deutsch	
	Italiano	
	Español	
	한국어	
	日本語	
	Русский	
	Português	
	简体中文	
	Bahasa Indonesia	
	Türkçe	
	(Скоро буде додано більше мов)	
Transparency (Прозорість)	0~5	<ul style="list-style-type: none"> <li>• Користувачі можуть регулювати Прозорість у будь-якому режимі.</li> </ul>
OSD Time Out (Тайм-аут EM)	5~30 сек	<ul style="list-style-type: none"> <li>• Користувачі можуть регулювати Тайм-аут EM у будь-якому режимі.</li> </ul>
RGB LED	OFF (ВИМКН.)	<ul style="list-style-type: none"> <li>• Можна відрегулювати RGB LED на ON (Увімкн.) або OFF (Вимкн.).</li> <li>• За замовчуванням УВИМКН..</li> </ul>
	ON (УВИМКН.)	
Power Button (Кнопка живлення)	OFF (ВИМКН.)	<ul style="list-style-type: none"> <li>• Коли встановлено на OFF (ВИМКН.), можна натиснути кнопку живлення, щоб вимкнути монітор.</li> </ul>
	Standby (Очікування)	<ul style="list-style-type: none"> <li>• Коли встановлено в Standby (Очікування), можна натиснути кнопку живлення, щоб вимкнути панель і підсвічення.</li> </ul>
Information on Screen (Інформація на екрані)	OFF (ВИМКН.)	<ul style="list-style-type: none"> <li>• Інформацію про статус монітор буде показано праворуч на екрані.</li> <li>• Користувачі можуть активувати або вимкнути Інформацію на екрані. За замовчуванням ВИМКН..</li> </ul>
	ON (УВИМКН.)	

Меню 1 рівня	Меню 2 рівня	Опис
HDMI CEC	OFF (ВИМКН.)	<ul style="list-style-type: none"> <li>• За замовчуванням ВИМКН..</li> <li>• HDMI CEC (Consumer Electronics Control - споживацький контроль за електронікою) підтримує Sony PlayStation®, Nintendo® Switch™ і різноманітні аудіовізуальні пристрої, здатні до CEC.</li> <li>• Якщо HDMI CEC встановлено на ON (Увімк.): <ul style="list-style-type: none"> <li>• Живлення монітора автоматично увімкнеться, коли увімкнено пристрій CEC.</li> <li>• Пристрій CEC увійде в режим енергозбереження, коли монітор вимкнено.</li> <li>• Коли підключено Sony PlayStation® або Nintendo® Switch™, режим Game and Pro (Гра і Проф) автоматично встановиться в User (Користувацький), і пізніше його можна буде регулювати на бажані режими.</li> </ul> </li> </ul>
	ON (УВИМКН.)	
Reset (Скинути)	YES (ТАК)	<ul style="list-style-type: none"> <li>• Можна скинути і відновити налаштування EM на оригінальні в будь-якому режимі.</li> </ul>
	NO (НІ)	



# Технічні характеристики

Модель	Optix MAG274QRF	Optix MAG274QRF-QD
Розмір	27 дюйми	
Викривлення	Плаский	
Тип панелі	Rapid IPS	
Чіткість	2560x1440 на 165 Гц	
Пропорція	16:9	
Яскравість (у нітах)	300 (типово)	
Яскравість: Енергопостачання з USB Тип-С	19В/3А	<ul style="list-style-type: none"> <li>• 0~69%: 19В/3А</li> <li>• 70~80%: 19В/2А</li> <li>• 81~100%: 19В/1А</li> </ul>
Пропорція контрасту	1000:1	
Частота поновлення	165 Гц	
Час відповіді	1 мсек (від шлюзу до шлюзу)	
Інтерфейс входу	<ul style="list-style-type: none"> <li>• HDMI x 2</li> <li>• DP x 1</li> <li>• USB Тип-С (DP Alt Mode) x 1 (Енергопостачання 5 В/3 А)</li> </ul>	
Вхід/вихід	<ul style="list-style-type: none"> <li>• USB 2.0 Типу В x 1 (від ПК до монітора)</li> <li>• USB 2.0 Типу А x 2</li> <li>• Гніздо для навушників x 1</li> </ul>	
Кути огляду	178°[гориз.] , 178°[вертик.]	
DCI-P3*/ sRGB	94% / 131%	97% / 147%
Обробка поверхні	Проти відблиску	
Кольори дисплею	1,07В (8 біт +FRC)	
Технічні характеристики адаптера живлення	<ul style="list-style-type: none"> <li>• Опція 1: DA-65C19</li> <li>• Опція 2: YJS065I-1903420D</li> </ul>	
Вхід живлення	100 – 240 В змінного струму, 50-60 Гц, 1,6 А макс.	
Вихід живлення	19,0 В  3,42А	
Регулювання (нахил)	-5° ~ 20°	

Модель		Optix MAG274QRF	Optix MAG274QRF-QD
Регулювання (висоти)		0 ~ 100 мм	
Регулювання (шарніру)		-75° ~ 75°	
Регулювання (обертання)		-90° ~ 90°	
Kensington замок		Так	
Монтаж VESA		<ul style="list-style-type: none"> <li>• Тип пластини: 100 x 100 мм</li> <li>• Тип гвинта: M4 x 10 мм <ul style="list-style-type: none"> <li>• Діаметр різьби: 4 мм</li> <li>• Крок різьби: 0,7 мм</li> <li>• Довжина різьби: 10 мм</li> </ul> </li> </ul>	
Розміри (Ш x В x Т)		614,9 x 532,7 x 206,7 мм	
Маса		6,05 кг (нетто) / 8,7 кг (брутто)	
використання	Робоча	<ul style="list-style-type: none"> <li>• Температура: Від 0°C до 40°C</li> <li>• Відносна вологість повітря: Від 20% до 90%, без утворення конденсату</li> <li>• Висота над рівнем моря: 0 ~ 5000 м</li> </ul>	
	Пам'ять	<ul style="list-style-type: none"> <li>• Температура: Від -20°C до 60°C</li> <li>• Відносна вологість повітря: Від 10% до 90%, без утворення конденсату</li> </ul>	

\* За стандартами тестування CIE1976.

## Попередньо налаштовані режими показу

Стандартний	Чіткість		Optix MAG274QRF / Optix MAG274QRF-QD	
			HDMI	DP/Типу C
VGA	640x480	на 60 Гц	V	V
		на 67 Гц	V	V
		на 72 Гц	V	V
		на 75 Гц	V	V
Dos-Mode	720x480	на 60 Гц	V	V
	720x576	на 50 Гц	V	V
SVGA	800x600	на 56 Гц	V	V
		на 60 Гц	V	V
		на 72 Гц	V	V
		на 75 Гц	V	V
XGA	1024x768	на 60 Гц	V	V
		на 70 Гц	V	V
		на 75 Гц	V	V
SXGA	1280x1024	на 60 Гц	V	V
		на 75 Гц	V	V
WXGA+	1440x900	на 60 Гц	V	V
WSXGA+	1680x1050	на 60 Гц	V	V
Full HD	1920x1080	на 60 Гц	V	V
		на 120 Гц	V	V
		на 165 Гц	V	V
QHD	2560x1440	на 60 Гц	V	V
		на 120 Гц	V	V
		на 144 Гц	V	X
		на 165 Гц	X	V
Роздільна здатність відео в часі	480P		V	V
	576P		V	V
	720P		V	V
	1080P		V	V
	1080P на 120 Гц		V	V
	2160P на 30 Гц		V	V
2160P на 60 Гц		V	V	

# Усунення несправностей

## Світлодіод живлення вимкнено.

- Знову натисніть кнопку живлення монітора.
- Перевірте, чи правильно підключений шнур живлення монітора.

## Нема зображення.

- Перевірте, чи правильно встановлено графічну карту комп'ютера.
- Перевірте, чи комп'ютер і монітор підключено до розеток електромережі, і розетки увімкнено.
- Перевірте, чи правильно підключений сигнальний кабель монітора.
- Комп'ютер може бути в режимі очікування. Натисніть будь-яку клавішу, щоб активувати монітор.

## Зображення на екрані має неправильний розмір або неправильно відцентровано.

- Див. Попередньо налаштовані режими показу, щоб встановити налаштування комп'ютера на ті, що підходять для показу на моніторі.

## Не працює технологія Plug & Play.

- Перевірте, чи правильно підключений шнур живлення монітора.
- Перевірте, чи правильно підключений сигнальний кабель монітора.
- Перевірте, чи комп'ютер і графічна карта сумісні з Plug & Play.

## Піктограми, шрифти або екран розпливчасті, тремтливі, або виникла проблема кольорів.

- Уникайте будь-яких подовжувачів для кабелів відео.
- Відрегулюйте яскравість і контраст.
- Відрегулюйте колір RGB або налаштуйте колірну температуру.
- Перевірте, чи правильно підключений сигнальний кабель монітора.
- Перевірте, чи нема зігнутих контактів на з'єднувачі сигнального кабелю.

## Монітор починає мерехтити і показує хвилі.

- Змініть частоту поновлення, щоб вона відповідала можливостям монітора.
- Поновіть драйвери графічної карти.
- Тримайте монітор подалі від електричних пристроїв, що можуть викликати електромагнітну інтерференцію.

# Правила техніки безпеки

- Уважно і ретельно прочитайте правила техніки безпеки.
- Слід взяти до уваги всі застереження і попередження, вказані на обладнанні або в керівництві користувача.
- Послуги має надавати тільки компетентний персонал.
- Зберігайте посібник користувача з комплекту для подальшого використання.
- Щоб запобігти пожежі або удару струмом, бережіть пристрій від вологи і високої температури.
- Перед налаштуванням покладіть обладнання на стійку пласку поверхню.
- Перед тим, як підключати обладнання до розетки, перевірте, чи безпечна напруга живлення, і чи правильно її відрегульовано на значення 100~240 В. Не знімайте зі штепселя захисний штир заземлення. Обладнання можна підключати тільки до заземленої розетки електромережі.
- Коли пристрій не буде використовуватися протягом тривалого часу, завжди виймайте шнур живлення з розетки або вимикайте розетку електромережі, щоб звести енергоспоживання до нуля.
- Вентилятор пристрою застосовується для обігу повітря, щоб запобігти перегріванню пристрою. Не закривайте вентилятор.
- Не залишайте обладнання у неконтрольованому середовищі з температурою зберігання вище 60°C або нижче -20°C, що може пошкодити обладнання.
- ПРИМІТКА: Максимальна температура експлуатації - приблизно 40°C.
- Під час чищення пристрою обов'язково виймайте штепсельну виделку з розетки. Для чищення використовуйте м'яку ганчірку, а не промислові хімічні речовини. Ніколи не наливайте рідину в отвір. Це може пошкодити обладнання або спричинити ураження електрострумом.
- Прокладіть шнур живлення там, де на нього не наступатимуть. Не кладіть нічого на шнур живлення.
- Тримайте подалі від обладнання предмети зі сильним магнітним або електричним полем.
- У разі виникнення ситуацій, які описано нижче, обладнання має перевірити обслуговуючий персонал.
  - Пошкоджено шнур живлення або штепсель.
  - В обладнання проникла рідина.
  - Обладнання потрапило під дію вологи.
  - Обладнання не працює належним чином або не вдається налаштувати його на роботу згідно з посібником користувача.
  - Обладнання впало і пошкодилось.
  - Обладнання має очевидні ознаки пошкодження.
- Щоб запобігти падінню монітора, прикріпіть монітор до робочого столу, стіни або нерухомого предмету застіркою від падіння, що надійно підтримуватиме монітор на місці.



## **Важливо**

*Переконайтеся, що електромережу в місці інсталяції оснащено запобіжником з номінальним значенням 120/240 В, 20 А (макс.).*

# Примітки про нормативи

## Відповідність вимогам Ради Європи

Цей пристрій відповідає вимогам, викладеним у Директиві Ради щодо Зближення Законодавства Країн-Членів щодо електромагнітної сумісності (2014/30/EU), Директиві про низьку напругу (2014/35/EU), Директиві ErP (Планування ресурсів підприємства) (2009/125/EC) і Директиві RoHS (Про обмеження небезпечних речовин) (2011/65/EU). Цей виріб перевірено і визнано відповідним гармонізованим стандартам Обладнання Інформаційних Технологій, опублікованому з Директивах Офіційного Журналу Європейського Союзу.



## Заява Федеральної комісії зв'язку США про радіочастотні перешкоди

Це обладнання пройшло тестування і визнано таким, що відповідає обмеженням для цифрових пристроїв Класу В згідно із Частиною 15 Правил Федеральної комісії зв'язку США. Ці обмеження встановлено, щоб гарантувати відповідний захист від недопустимих перешкод під час встановлення у житлових приміщеннях. Це обладнання утворює, використовує і може випромінювати радіочастотну енергію. Якщо під час установки і використання не дотримуватись інструкції, воно може спричинити недопустимі перешкоди для радіозв'язку. Проте немає гарантії, що перешкода не виникне для певної установки. Якщо це обладнання справді спричиняє недопустимі перешкоди приймання радіо- чи телесигналів, що можна визначити, вимкнувши і знову увімкнувши обладнання, радимо користувачеві спробувати усунути перешкоду, вживши таких заходів:



- Переорієнтуйте або перемістіть приймальну антену.
- Збільшіть відстань між обладнанням і приймачем.
- Підключіть обладнання і приймач до різних розеток.
- Порадьтеся з дилером або досвідченим радіо- /телевізійним майстром.

### Примітка 1

Зміни або модифікації, не ухвалені в письмовій формі стороною, відповідальною за дотримання норм, призведуть до скасування права на користування пристроєм.

### Примітка 2

Щоб не перевищувати допустимі рівні випромінювання, потрібно використовувати наявні екрановані з'єднувальні кабелі і шнур живлення змінного струму.

Цей пристрій відповідає Частині 15 Правил федеральної комісії зв'язку США. Під час експлуатації слід дотримуватись таких двох умов:

1. цей пристрій не має спричинити недопустимі перешкоди, і
2. цей пристрій мусить гасити будь-які отримувані перешкоди, у т.ч. такі, які можуть порушити його роботу.

## Директива Євросоюзу про відходи електричного та електронного устаткування

Згідно з Директивою Європейського Союзу (ЄС) про відходи електричного та електронного устаткування, Директивою 2012/19/ЄС, вироби «електричного та електронного устаткування» неможна викидати як побутові відходи. Виробники відповідного електронного обладнання зобов'язані приймати подібні вироби по завершенню їхнього строку служби.



## Інформація щодо Хімічних Речовин

Згідно з регламентами щодо хімічних речовин такими, як Регламент REACH Європейського Союзу (Регламент ЄС №1907/2006 Європейського парламенту та Європейської ради), компанія «MSI» надає інформацію щодо хімічних речовин таким чином: [https://storage-asset.msi.com/html/popup/csr/evmtptrtt\\_pcm.html](https://storage-asset.msi.com/html/popup/csr/evmtptrtt_pcm.html)

## Україна обмеження на наявність небезпечних речовин

Обладнання відповідає вимогам Технічного регламенту щодо обмеження використання деяких небезпечних речовин в електричному та електронному обладнанні, затвердженого постановою Кабінету Міністрів України від 3 грудня 2008 № 1057.

## Особливі характеристики для захисту довкілля

- Зменшення енергоспоживання під час роботи та в режимі очікування
- Обмежене використання речовин, шкідливих для здоров'я та довкілля
- Пристрій легко розібрати і переробити
- Заохочення до переробки зменшить використання природних ресурсів
- Робочий строк виробу подовжується – адже виріб легко вдосконалювати
- Зменшення обсягу твердих відходів – спрацьовані пристрої забирає виробник

## Підхід до охорони довкілля

- Цей виріб був створений так, щоб згодом його можна було правильно повторно використати і переробити. Його не можна викидати з побутовими відходами.
- Щодо утилізації спрацьованого пристрою користувачам слід звернутися до місцевого сертифікованого пункту прийому втор сировини.
- Відвідайте веб-сайт MSI і знайдіть найближчого розповсюджувача, щоб дізнатися більше про переробку.
- За інформацією щодо правильної утилізації, повернення, переробки і розбору виробів MSI також можна звертатися до [grcontdev@msi.com](mailto:grcontdev@msi.com).



## Обережно!

Надмірне користування екранами може погіршити зір.

## Рекомендація:

1. Робіть 10-хвилинні перерви після кожних 30 хвилин, проведених перед екраном.
2. Дітям до 2 років не слід дивитися на екран. З 2 років діти можуть дивитися на екран менше години на день.

## Примітки про авторські права і торгові марки

Авторські права © Micro-Star Int'l Co., Ltd. Всі права застережені. Логотип MSI застосовується як зареєстрована торгова марка Micro-Star Int'l Co., Ltd. Всі інші згадані марки та назви можуть бути торговими марками відповідних власників. Не надається жодних гарантій, як безпосередньо висловлених, так і тих, що мають на увазі, щодо точності та вичерпності. MSI застерігає за собою право вносити зміни цей документ без попередження.

## Технічна підтримка

Якщо у системі виникла проблема, яку не можна вирішити за допомогою підказок з посібника користувача, зверніться до магазину, де придбано продукт, або до місцевого розповсюджувача. Також можна відвідати <https://www.msi.com/support/>, щоб отримати більше підтримки.