

**ART WORK SPEC**

Changes Note: 16 / REV. UP

Design: Hyunwoo Lim	HQ R&D PIC: Jungran Kim	Product	Vacuum Cleaner
Size: 182mm x 257mm (Base) 148mm x 210mm (print)	Material: Newspaper 54g	Model/PJT	VC4000K
Page: 32	Print Color: Black	Part Code	DJ68-00724T
Date: 2020-05-18	Post Processing : Cut	Rev No	02 → 03

Russian	English
ТЕХНИЧЕСКИЕ ХАРАКТЕРИСТИКИ	SPECIFICATIONS

МОДЕЛЬ	MODEL
МОЩНОСТЬ ВСАСЫВАНИЯ (В)	SUCTION POWER (W)
ПОТРЕБЛЯЕМАЯ МОЩНОСТЬ	POWER CONSUMPTION (W)
НАПРЯЖЕНИЕ (В)	VOLTAGE (V)
ЧАСТОТА (Гц)	FREQUENCY (Hz)
ВЕС (КГ)	WEIGHT (KG)
устройство	SET
брутто	Packed
РАЗМЕРЫ (ММ)	DIMENSIONS (MM)
без упаковки	Net
брутто	Packed

СЕРИЯ SC05K41****
СЕРИЯ SC07K41****
СЕРИЯ SC15K41****

Пылесос

руководство пользователя

02 Меры предосторожности

06 Сборка

Перечень деталей / Места использования щеток

08 Использование пылесоса

Использование регулятора на рукоятке / Средства управления на корпусе

09 Чистка и обслуживание устройства

Чистка выпускного фильтра / Чистка трубы / Чистка шланга / Чистка контейнера для пыли / Чистка пылевого фильтра / Чистка мощная щетка для уборки шерсти животных/насадка для уборки шерсти животных / Чистка двухпозиционной щетки / Чистка насадки для паркета / Чистка насадка с защитой от засорения/мини-насадка для уборки шерсти животных / Хранение пылесоса

14 Примечания и предупреждения

Эксплуатация / Хранение / Чистка и обслуживание

15 Устранение неисправностей / Технические данные изделия

* Перед использованием данного устройства внимательно прочтите инструкцию.
* Устройство предназначено исключительно для использования в помещении.

Русский

imagine the possibilities

Благодарим за приобретение изделия
компании Samsung.

SAMSUNG

Меры предосторожности

МЕРЫ ПРЕДОСТОРОЖНОСТИ



- Перед началом эксплуатации устройства внимательно прочитайте данное руководство и сохраните его для справки в будущем.



- Поскольку данная инструкция по эксплуатации охватывает разные модели, технические характеристики приобретенного пылесоса могут несколько отличаться от характеристик, приведенных в этом руководстве.

ПРЕДОСТЕРЕГАЮЩИЕ/ПРЕДУПРЕЖДАЮЩИЕ СИМВОЛЫ

	Указывает на опасность смерти или получения серьезной травмы.
	Указывает на риск получения травмы или повреждения имущества.

ДРУГИЕ ИСПОЛЬЗУЕМЫЕ СИМВОЛЫ

	Указывает на действие, обязательное для выполнения.
--	---

Информация о назначении

Пылесос предназначен для уборки помещений.



Данный пылесос предназначен только для бытового использования.

Запрещено использовать пылесос для уборки строительных отходов или мусора, тонера лазерных принтеров. Постоянно поддерживайте фильтры в чистом состоянии, не допускайте накопления в них мелкой пыли. Сухие средства по уходу за коврами или мелкую пыль, например, муку, необходимо убирать только в очень малом количестве. Всегда тщательно очищайте пылесборник и фильтры после их уборки. Запрещено использовать пылесос без фильтров и пылесборников, а также с изношенными, поврежденными или деформированными фильтрами. Всегда устанавливайте фильтр в правильном положении в соответствии с инструкцией. Невыполнение всех перечисленных требований может привести к повреждению внутренних деталей устройства и аннулированию гарантийных обязательств. Ни в коем случае не выкручивайте микрофильтр после его промывки. Это вызывает его деформацию или повреждение. Если фильтр деформирован или поврежден, замените его новым. (При невыполнении требования пыль и мусор будут попадать в мотор)

Устанавливайте фильтр правильно, исключая зазоры между контактными поверхностями фильтра и отсека для его установки. (при невыполнении этого требования пыль и мусор будут попадать в мотор).

Правила реализации

Демонстрация работы пылесоса при реализации должна проводиться при условиях аналогичных бытовым.

ВАЖНЫЕ МЕРЫ БЕЗОПАСНОСТИ

ОБЩИЕ СВЕДЕНИЯ

- Внимательно прочтите всю инструкцию. Прежде чем включать устройство, убедитесь, что напряжение источника электропитания совпадает с напряжением, указанным в табличке технических данных на днище пылесоса.
- **ПРЕДУПРЕЖДЕНИЕ.** Не используйте пылесос, если покрытие или пол влажные.

- Если устройство используется ребенком или дети находятся вблизи, не оставляйте детей без присмотра. Не позволяйте детям играть с пылесосом. Не оставляйте пылесос включенным без присмотра. Пылесос должен использоваться только по прямому назначению, описанному в данной инструкции.
- Не используйте пылесос без контейнера для пыли.
- Для наиболее эффективной работы устройства старайтесь освобождать контейнер для пыли до того, как он будет полностью заполнен.
- Не используйте пылесос для сбора рассыпавшихся спичек, горящего пепла или окурков. Не оставляйте пылесос вблизи кухонной плиты или других источников тепла. Повышенная температура может вызвать деформацию или изменение цвета пластмассовых деталей устройства.
- Не собирайте с помощью пылесоса твердые и острые предметы, поскольку они могут повредить детали устройства.
Не наступайте на шланг. Не ставьте на шланг никакие тяжелые предметы.
Не закрывайте всасывающее или выпускное отверстие.
- Прежде чем извлечь вилку из розетки, выключите пылесос с помощью кнопки на корпусе устройства. Перед очисткой контейнера для пыли обязательно отключайте устройство от сети. Во избежание повреждений выдергивайте вилку из розетки, держа рукой за саму вилку, а не за кабель.
- Данное устройство может использоваться детьми от 8 лет и старше, лицами с ограниченными физическими, сенсорными или умственными возможностями, а также лицами с ограниченным опытом или знаниями, если над ними осуществляется контроль, либо они проинструктированы о мерах безопасности при использовании устройства и осознают возможные риски. Детям запрещается играть с устройством. Очистка и техническое обслуживание не должны производиться детьми без надзора.
- Следите за тем, чтобы дети не играли с устройством.
- Перед чисткой или обслуживанием устройства следует вынуть вилку из сетевой розетки.
- Удлинитель использовать не рекомендуется.
- В случае нарушений в работе пылесоса отключите его от источника питания и обратитесь в сертифицированный сервисный центр.
- В случае повреждения кабеля питания он должен быть заменен производителем, сотрудником сервисного центра или другим квалифицированным специалистом во избежание опасных ситуаций.
- Не перемещайте пылесос, держа его за шланг. Используйте для этой цели рукоятку на корпусе пылесоса.
- Отключайте пылесос от источника питания, если он не используется. Прежде чем вынуть вилку из сетевой розетки, выключите пылесос, воспользовавшись переключателем питания.
- Не используйте пылесос для сбора воды.
- Не погружайте пылесос в воду для его очистки.
- Шланг необходимо регулярно осматривать. В случае повреждения использовать его запрещено.
- Обратитесь к производителю или в сервисный центр, чтобы заменить его.

Меры предосторожности



ПРЕДУПРЕЖДЕНИЕ

Электропитание

- ▶ Во избежание возгорания или поражения электрическим током следует придерживаться приведенных ниже условий.
 - Не допускайте повреждения кабеля питания.
 - Не тяните за кабель питания и не прикасайтесь к вилке кабеля питания мокрыми руками.
 - Подключайте устройство исключительно к источникам питания с напряжением, соответствующим номинальному государственному уровню. Не подсоединяйте устройство к розетке с помощью переходника, к которому подключено несколько устройств одновременно.
 - Не используйте поврежденные вилку, кабель питания или незакрепленную сетевую розетку.
 - Отключайте питание, прежде чем подсоединить вилку к сетевой розетке или отсоединить ее, а также следите, чтобы пальцы не касались контактов вилки.
 - Не разбирайте и не модифицируйте пылесос. При повреждении кабеля питания для его замены следует обратиться к производителю или в сервисный центр.
 - Удаляйте посторонние вещества или пыль с контактов вилки питания.
- ▶ В случае утечки газа или использования легковоспламеняющихся спреев, например пылеудалятеля, избегайте попадания этих веществ на сетевую розетку и открывайте окна для проветривания помещения.
 - Существует опасность взрыва или пожара.



ПРЕДУПРЕЖДЕНИЕ

Эксплуатация и техобслуживание

- ▶ Не используйте данное изделие на улице, так как оно предназначено только для домашнего (бытового) использования.
 - Существует опасность сбоев в работе или повреждения.
 - * Уборка на улице: камни, цемент
 - * Бильярдная: меловая пыль
 - * Асептическое помещение в больнице
- ▶ Не используйте пылесос для сбора жидкостей (например воды), лезвий, булавок или тлеющего угля.
 - Существует опасность сбоев в работе или повреждения.
- ▶ Не разрешайте детям касаться пылесоса во время его работы.
 - В случае перегрева корпуса можно обжечься.
- ▶ Не становитесь на корпус пылесоса и не подвергайте его другому физическому воздействию.
 - Это может привести к травмам или повреждению устройства.
- ▶ Поднимайте и переносите пылесос, держась за специальную ручку для переноски.
- ▶ Не поднимайте и не переносите пылесос со вставленной в паз для хранения щеткой.
- ▶ Для очистки корпуса используйте сухую тряпку или полотенце и перед очисткой обязательно вынимайте вилку пылесоса из розетки. Не распыляйте воду непосредственно на пылесос, не используйте летучие вещества (такие как бензол, растворитель или спирт) и легковоспламеняющиеся спреи (например пылеудалятель) для его очистки.
 - В случае сбоя в работе вследствие попадания воды или другой жидкости внутрь изделия отключите питание соответствующей кнопкой на корпусе, выньте вилку питания из сетевой розетки и обратитесь к представителю сервисного центра.

- ▶ Не используйте щелочи, промышленные моющие средства, освежители воздуха или (уксусные) кислоты для очистки деталей пылесоса, которые нужно мыть. (См. следующую таблицу.)
 - Это может привести к повреждению, деформации или обесцвечиванию пластиковых деталей.

Моющиеся детали		Контейнер для пыли на корпусе, пылевой фильтр, губчатый фильтр
Пригодное моющее средство	Нейтральное моющее средство	Кухонное моющее средство
Непригодное моющее средство	Щелочное моющее средство	Отбеливатель, противогрибковое средство и т. п.
	Кислотное моющее средство	Парафиновое масло, эмульгатор и т. п.
	Производственное моющее средство	NV-I, PB-I, Opti, спирт, ацетон, бензол, растворитель и т. п.
	Освежитель воздуха	Освежитель воздуха (спрей)
	Жир	Животный или растительный жир
	Другое	Пищевая уксусная кислота, уксус, кристаллическая уксусная кислота и т. п.

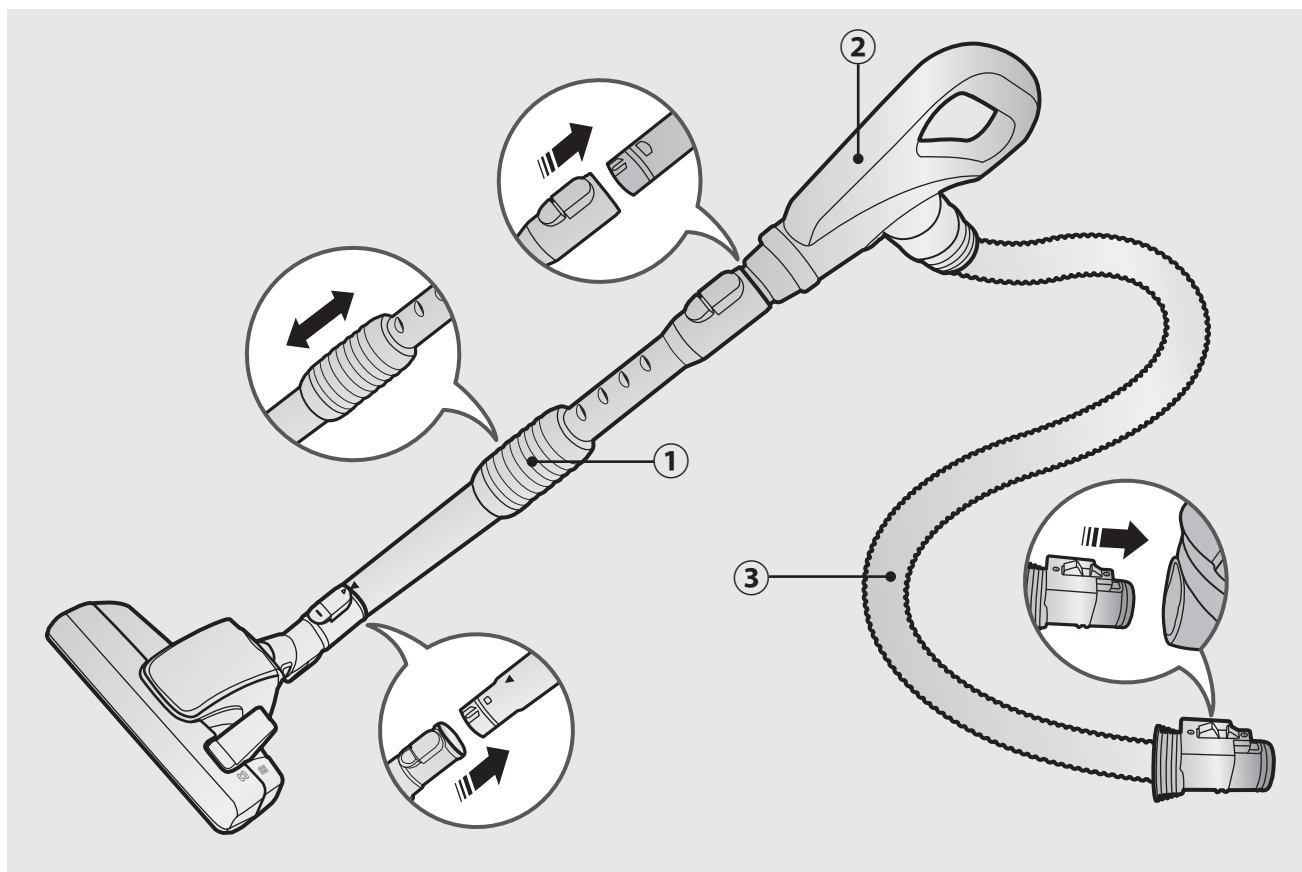
- ▶ **Защитное устройство от перегрева:**
 Данный пылесос оснащен специальным термостатом, который отключает пылесос от электропитания при перегреве мотора. Если пылесос неожиданно отключился, выключите его и отсоедините сетевую вилку от розетки. Убедитесь, что присутствует электропитание в розетке. Для этого во избежание поражения электрическим током, обратитесь к квалифицированному электрику. Проверьте и устраните возможные причины перегрева, такие как: переполненный пылесборник, засоры трубки, шланга или фильтра.

После устранения найденных причин подождите примерно 30 минут, после чего повторно подключите пылесос к сети и включите его. Если пылесос не включается, обратитесь к сервисному специалисту.

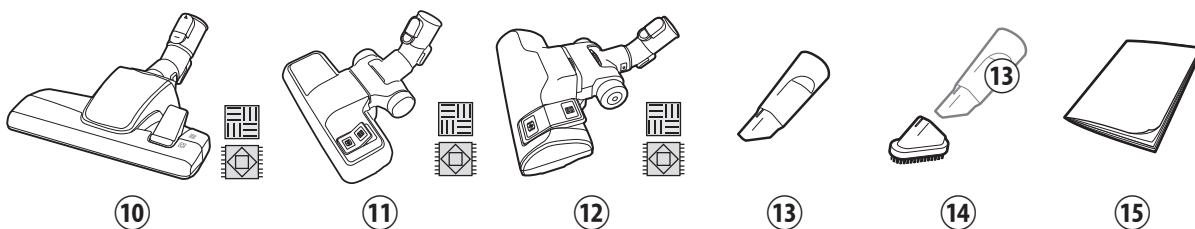
ВНИМАНИЕ Эксплуатация

- ▶ Используйте трубу исключительно по прямому назначению.
 - Использование в других целях может привести к травмам или повреждению устройства.
- ▶ Если во время использования пылесоса поднять ручку контейнера для пыли, включится защитное устройство, и звук работы должен измениться.
 - Звук работы может измениться, если во время использования пылесоса удерживается ручка контейнера для пыли, но кольцевая трубка внизу контейнера для пыли препятствует высыпанию пыли.
- ▶ Отключайте пылесос от сетевой розетки, если он не используется в течение длительного времени.
 - Существует угроза пожара или поражения электрическим током.
- ▶ Не следует вытягивать кабель питания до самого конца. Во время сматывания кабеля питания следует придерживать его рукой.
 - Попытка вытянуть кабель питания до самого конца может привести к его повреждению. Если не придерживать кабель питания во время сматывания, в результате неконтролируемого движения он может нанести травмы людям или повредить находящиеся вокруг предметы.
- ▶ При появлении необычных звуков, запаха или дыма, исходящих из пылесоса, немедленно отсоедините вилку питания от розетки и обратитесь в сервисный центр.
 - В противном случае возможно возгорание или поражение пользователя током.
- ▶ Не используйте пылесос возле нагревательных приборов (например возле печи), легковоспламеняющихся спреев или горючих веществ.
 - Это может привести к возгоранию или деформации изделия.

Сборка

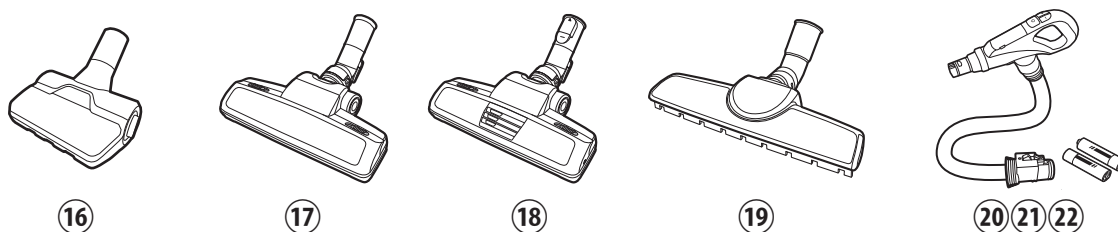


Принадлежности



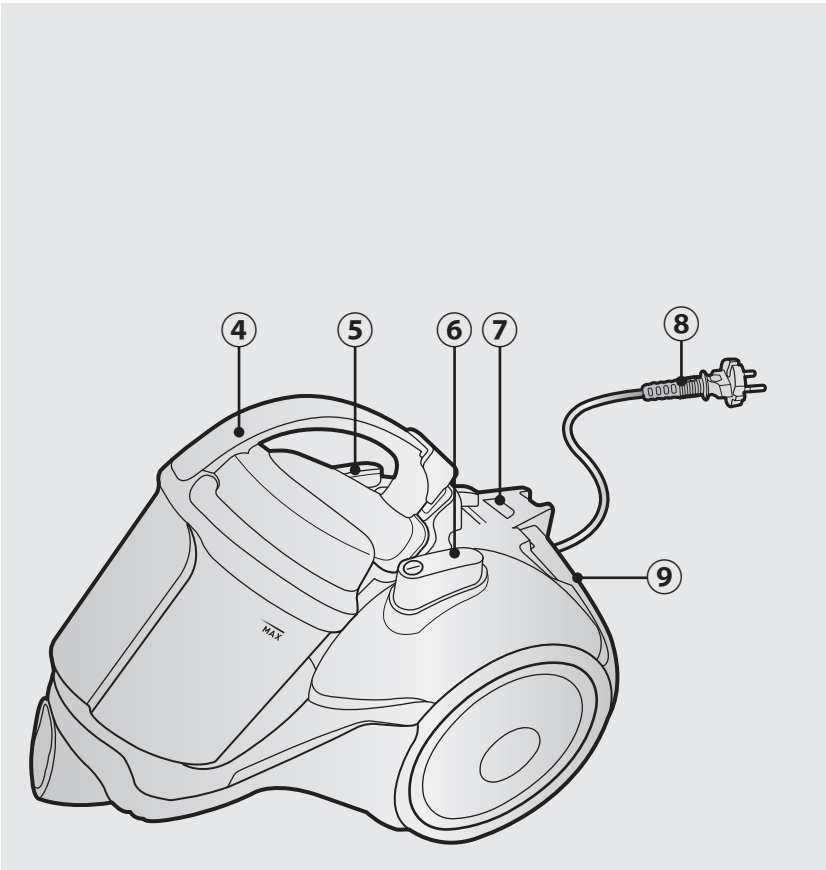
*  Пола /  Ковра

Дополнительно (В зависимости от модели)

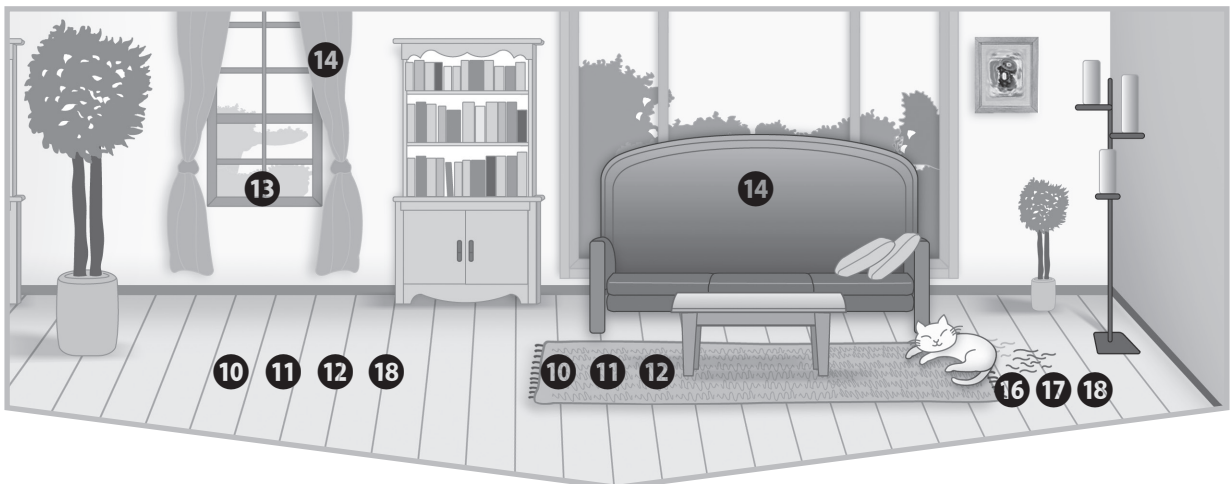


Перечень деталей

- ① Труба
- ② Регулятор на рукоятке шланга (СЕРИЯ SC15K41*6V*)
- ③ Шланг
- ④ Контейнер для пыли
- ⑤ Кнопка сматывания шнура
- ⑥ Кнопка питания
- ⑦ Индикатор фильтра
- ⑧ Кабель питания
- ⑨ Выпускной фильтр
- ⑩ Двухпозиционная щетка (СЕРИЯ SC15K41****)
- ⑪ Двухпозиционная щетка (СЕРИЯ SC05K41****)
- ⑫ Двухпозиционная щетка (СЕРИЯ SC07K41**H*)
- ⑬ Насадка "2 в 1" (Щелевая насадка)
- ⑭ Насадка "2 в 1" (Щетка для удаления пыли)
- ⑮ Руководство пользователя
- ⑯ Насадка с защитой от засорения/мини-насадка для уборки шерсти животных
- ⑰ Мощная щетка для уборки шерсти животных/насадка для уборки шерсти животных (СЕРИЯ SC15K41****)
- ⑱ Мощная щетка для уборки шерсти животных/насадка для уборки шерсти животных (СЕРИЯ SC05K41****)
- ⑲ Насадка для чистки паркета
- ⑳ Регулятор на рукоятке шланга (СЕРИЯ SC15K41** H * / СЕРИЯ SC05K41** H * / СЕРИЯ SC07K41** H *)
- ㉑ Шланг
- ㉒ Батареи

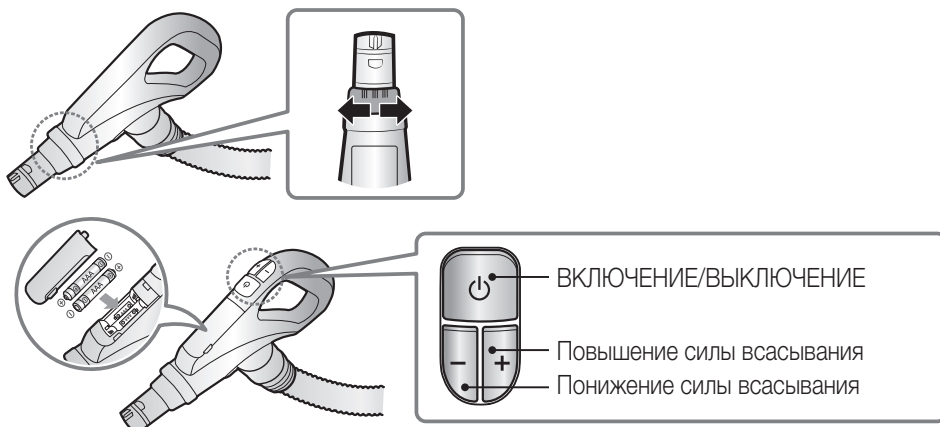


Места использования щеток

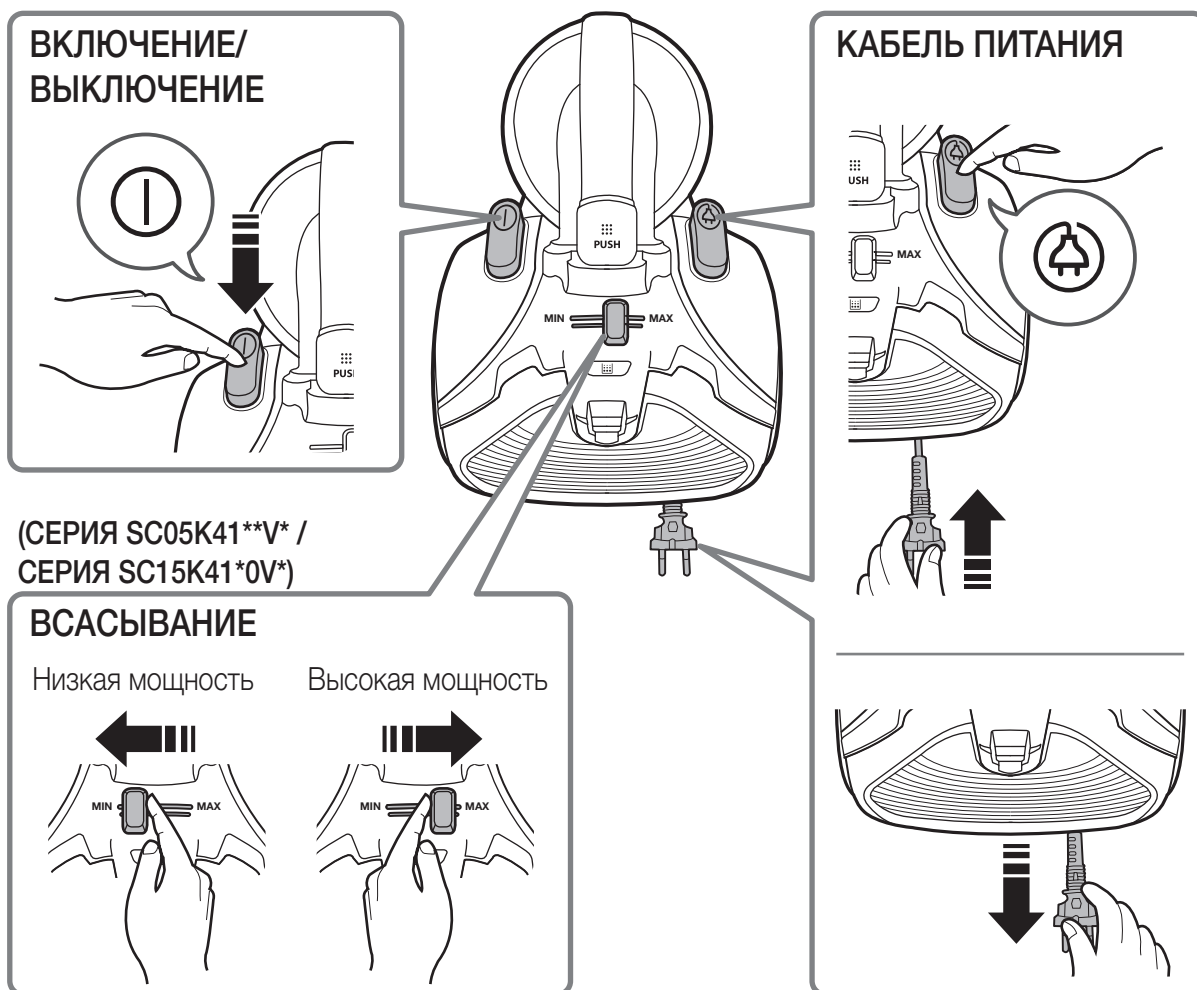


Использование пылесоса

Использование регулятора на рукоятке

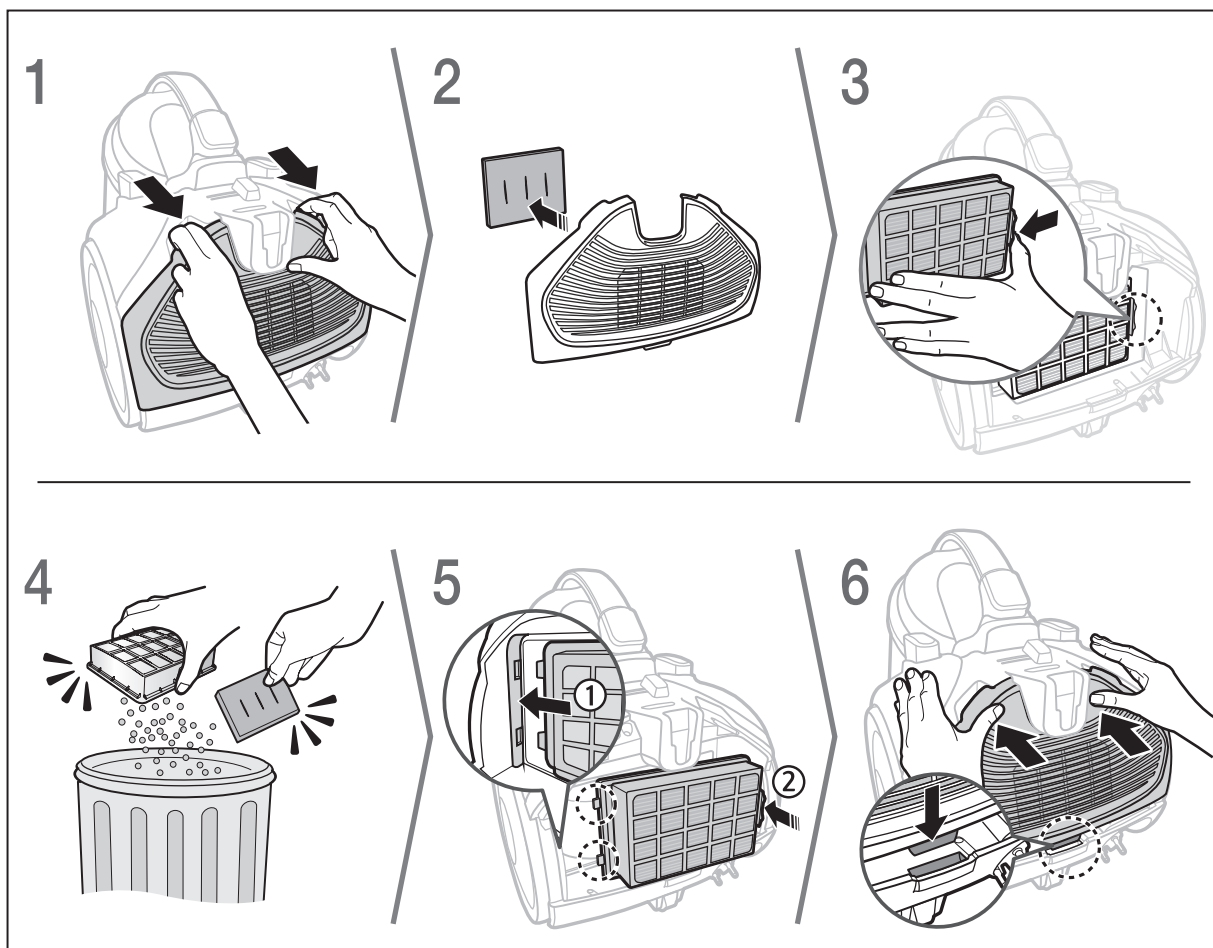


Средства управления на корпусе

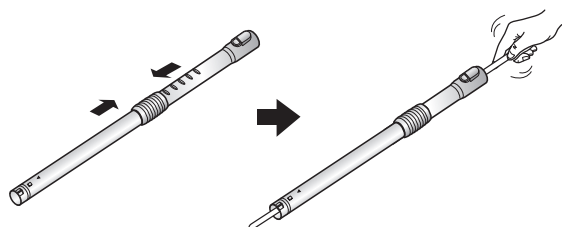


Чистка и обслуживание устройства

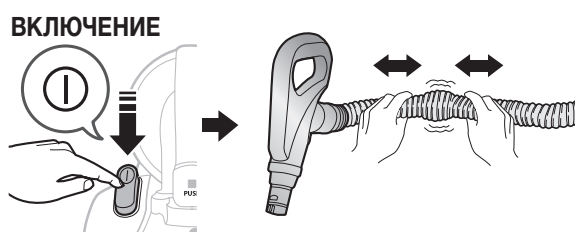
Чистка выпускного фильтра



Чистка трубы

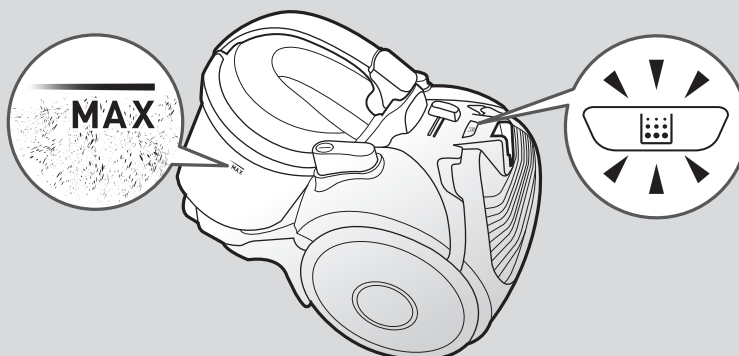


Чистка шланга

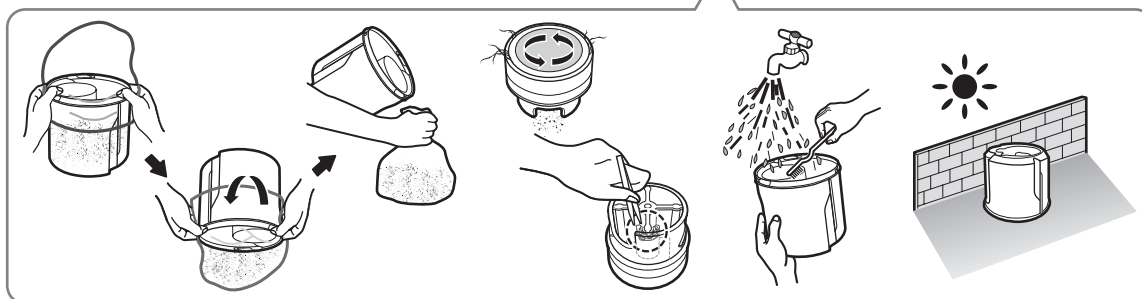
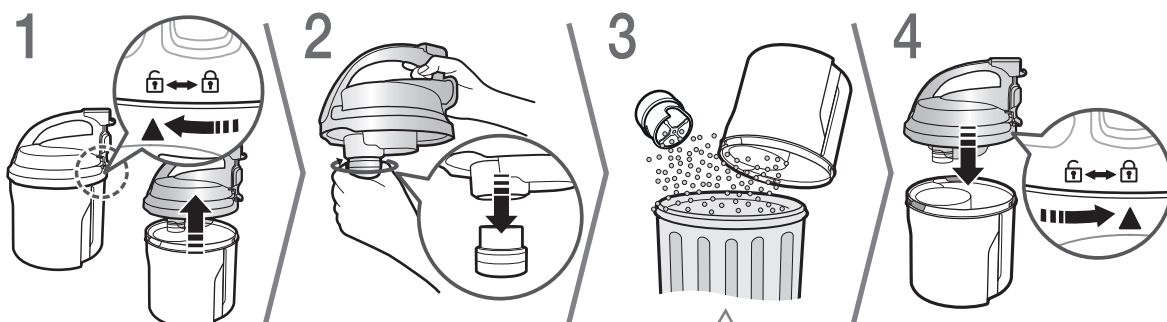


Чистка и обслуживание устройства

Когда необходимо опустошить контейнер для пыли

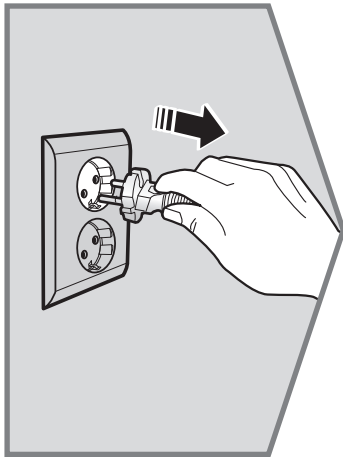


Чистка контейнера для пыли

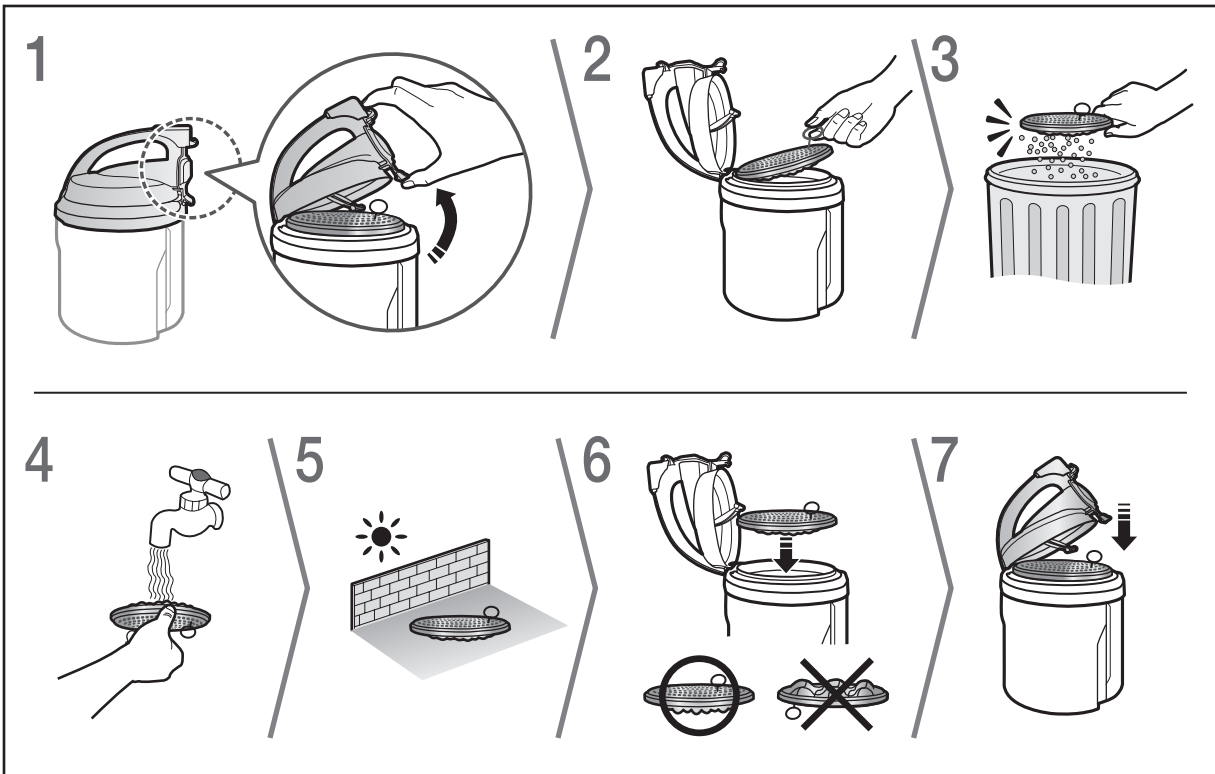


* Турбина с защитой от засорения (Cyclone Force)

- В соответствии с внутренним тестированием. Тестирование вентилятора турбины проводилось на напольном покрытии со смешанным загрязнением, включающим в себя волосы и шерсть.

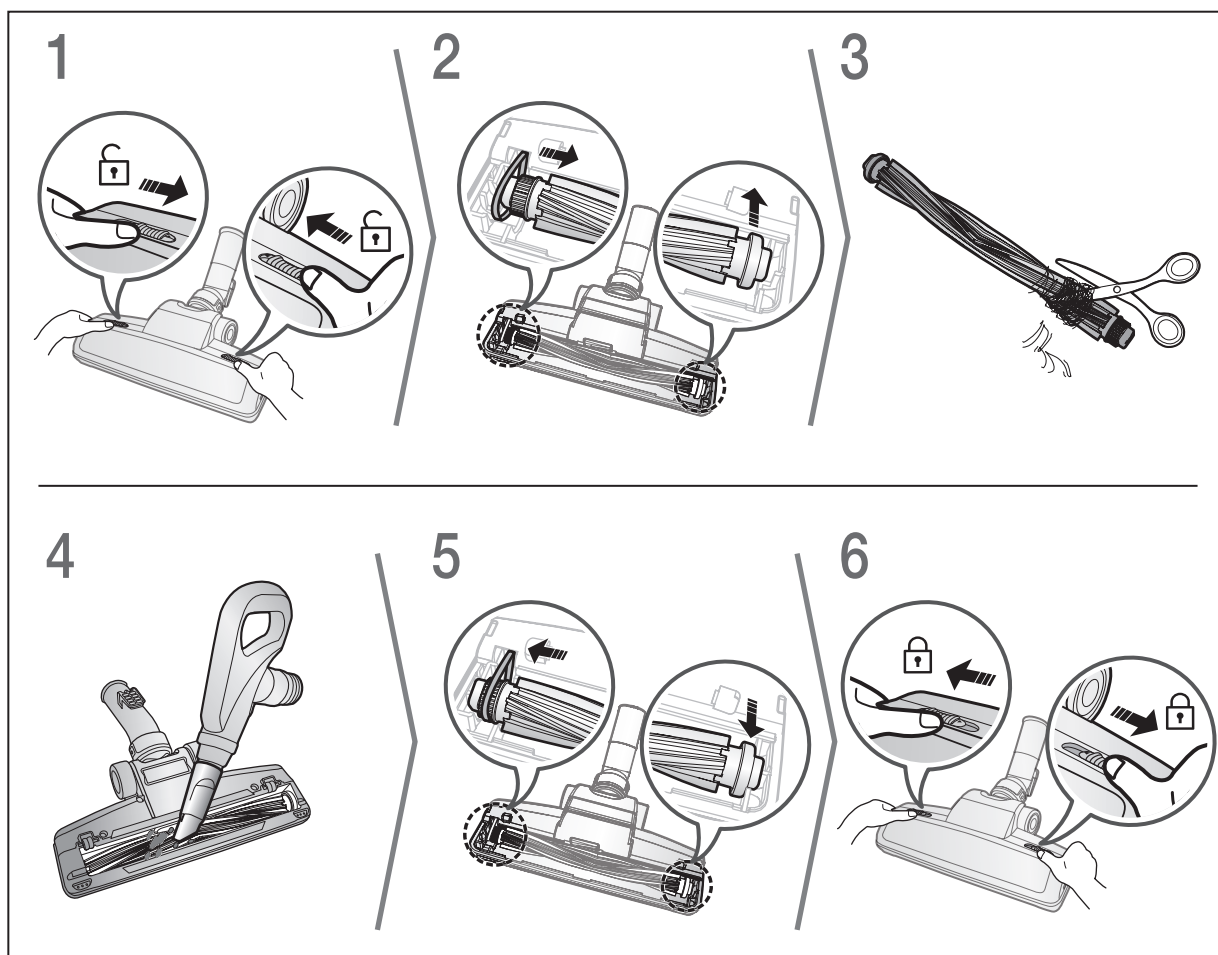


Чистка пылевого фильтра

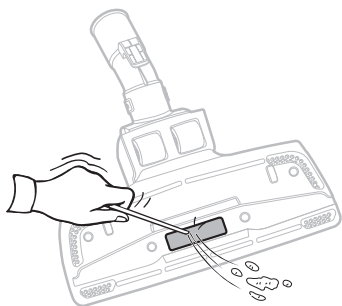


Чистка и обслуживание устройства

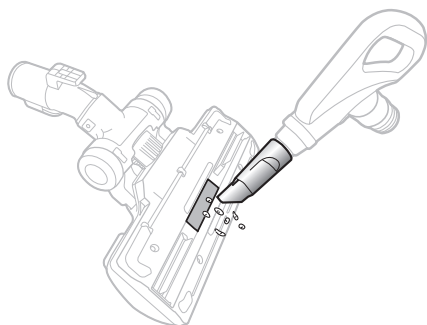
Чистка мощная щетка для уборки шерсти животных/насадка для уборки шерсти животных



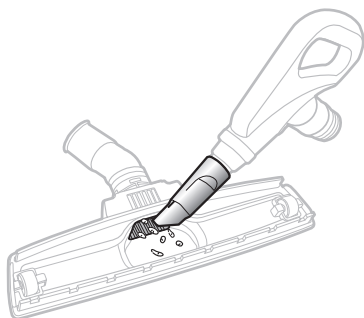
Чистка двухпозиционной щетки



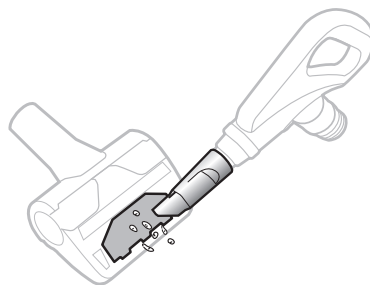
Чистка двухпозиционной щетки



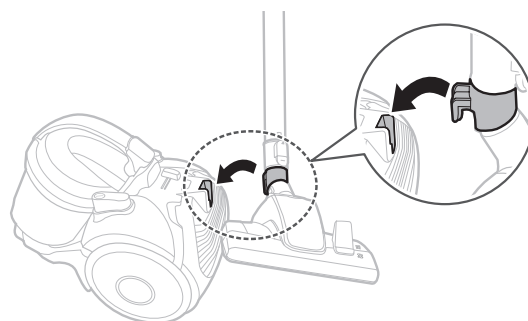
Чистка насадки для паркета



Чистка насадка с защитой от засорения/ мини-насадка для уборки шерсти животных



Хранение пылесоса



Примечания и предупреждения

Эксплуатация

Примечание.

- ▶ Защитное устройство отключит питание, если пылесос более 30 минут остается включенным и при этом никакие операции с кнопками не выполняются. В этом случае нажмите кнопку [Ⓢ] (Питание) на корпусе или отключите и снова подключите вилку кабеля питания.
- ▶ Во время использования щетки для удаления пыли или щелевой насадки от пылесоса может исходить вибрация.
- ▶ При переноске пылесоса будьте внимательны, чтобы случайно не нажать кнопку на рукоятке контейнера для пыли.
- ▶ Звук работы может измениться при включении защитного устройства, предотвращающего снятие контейнера для пыли.
 - Кольцевая трубка внизу контейнера для пыли предотвращает высыпание пыли.

Внимание!

- ▶ При извлечении вилки питания из сетевой розетки держитесь рукой за вилку, а не за кабель.

Хранение

Примечание.

- ▶ Возьмите шнур питания рукой, а затем нажмите кнопку [Ⓢ] (Сматывание шнура). Если шнур будет бесконтрольно болтаться во время сматывания, он может травмировать вас.
- ▶ Если шнур питания сматывается плохо, вытяните шнур на 2-3 м, а затем нажмите кнопку [Ⓢ] (Сматывание шнура) еще раз

Внимание!

- ▶ Храните пылесос в темном месте, чтобы предотвратить его деформацию или обесцвечивание.

Чистка и обслуживание

Примечание.

- ▶ Для получения лучшего результата при чистке пылевого фильтра добавьте нейтральное моющее средство в теплую воду и перед мытьем замочите его на 30 минут.
- ▶ Не мойте выпускной фильтр водой.
- ▶ Для обеспечения наилучшего функционирования выпускного фильтра его следует менять один раз в год.
- ▶ Чтобы избежать появления царапин на полу, периодически осматривайте щетку. В случае износа ее необходимо заменить.
- ▶ Следите за состоянием ремня в мини-турбонасадке, периодически осматривая его. Если ремень порван или на нем появились трещины, замените его в соответствии с инструкцией по замене ремня.
- ▶ Запасные фильтры можно приобрести у местных дистрибьюторов Samsung.

Внимание!

- ▶ В случае неправильной установки пылевого фильтра сила всасывания может существенно снизиться.
- ▶ Прежде чем устанавливать пылевой фильтр в корпус пылесоса, убедитесь, что он полностью высох. Для просушки фильтра требуется не менее 12 часов.
- ▶ Во избежание трансформации или обесцвечивания пылевого фильтра его следует сушить в темном месте, не допуская попадания солнечных лучей.
- ▶ Контейнер для пыли можно мыть холодной водой.
- ▶ Если мощность всасывания постоянно уменьшается или пылесос становится слишком горячим, выполните очистку выпускного фильтра.
- ▶ Если вам не удастся удалить сторонние предметы из шланга, обратитесь в ближайший сервисный центр.
- ▶ Если для очистки требуются специальные приспособления, соблюдайте осторожность, чтобы не повредить сетку.

Устранение неисправностей / Технические данные изделия

НЕИСПРАВНОСТЬ	СПОСОБ УСТРАНЕНИЯ
Не запускается двигатель.	<ul style="list-style-type: none"> ▶ Проверьте состояние кабеля, вилки и розетки. ▶ Дайте устройству остыть.
Постепенно снижается мощность всасывания.	<ul style="list-style-type: none"> ▶ Проверьте, нет ли засорения, и устраните его.
Слабая или снижающаяся мощность всасывания.	<ul style="list-style-type: none"> ▶ Проверьте состояние фильтров и при необходимости очистите их, следуя соответствующим инструкциям и рисункам. Если фильтры вышли из строя, замените их новыми.
Кабель сматывается не полностью.	<ul style="list-style-type: none"> ▶ Вытяните 2-3 м кабеля и нажмите кнопку [⊞] (Сматывание кабеля).
Пылесос не собирает грязь.	<ul style="list-style-type: none"> ▶ Проверьте состояние шланга и при необходимости замените его.
Перегрев корпуса.	<ul style="list-style-type: none"> ▶ Проверьте состояние фильтров и при необходимости очистите их, следуя соответствующим инструкциям и рисункам.
Имеют место статические электрические разряды.	<ul style="list-style-type: none"> ▶ Снижьте мощность всасывания. ▶ Это также может произойти, если воздух в помещении слишком сухой. Проветрите помещение для восстановления нормальной влажности.

Согласно правилам Комиссии (ЕС) № 665/2013 и № 666/2013

A	Поставщик	Samsung Electronics Co., Ltd.		
B	Модель	SC05K41****	SC07K41****	SC15K41****
C	Класс энергетической эффективности	A ⁺	A	D
D	Годовое энергопотребление (кВт·ч/год)	22,0	28,0	57,0
E	Класс производительности при чистке ковровых покрытий	C	D	D
F	Класс производительности при чистке твердых напольных покрытий	A	A	D
G	Класс вторичного уноса пыли	A	A	A
H	Уровень мощности звука (дБА)	79	80	86
I	Номинальная потребляемая мощность (Вт)	500	700	1400
J	Тип	Универсальный пылесос		

1. Ориентировочное годовое энергопотребление (кВт·ч/год) рассчитывается на основе 50 уборок. Фактическое годовое энергопотребление будет зависеть от условий использования устройства.
2. Измерения энергопотребления и производительности рассчитываются на основе методов, определенных стандартами EN 60312-1 и EN 60704.

ТЕХНИЧЕСКИЕ ХАРАКТЕРИСТИКИ И ПАРАМЕТРЫ

МОДЕЛЬ	МОЩНОСТЬ ВСАСЫВАНИЯ (Вт)	ПОТРЕБЛЯЕМАЯ МОЩНОСТЬ (Вт)	НАПРЯЖЕНИЕ (В)	ЧАСТОТА (Гц)
SC05K4116VR	170	550W	230	50
SC05K4136VL	170	550W	230	50
SC05K4176HG	170	550W	230	50
SC05K41F0VR	170	550W	230	50
SC05K41H0HG	170	550W	230	50
SC07K41H0VB	200	750W	230	50
SC15K4116V1	390	1500W	230	50
SC15K4136VL	390	1500W	230	50
SC15K4169HD	390	1500W	230	50
SC15K4176HG	390	1500W	230	50

SAMSUNG

СЕРІЯ SC05K41****
СЕРІЯ SC07K41****
СЕРІЯ SC15K41****

Пилосос

посібник користувача

02 Інформація з техніки безпеки

06 Збирання

Перелік усіх деталей / Місця використання щіток

08 Використання пилососа

Використання регулятора на рукоятці / Засоби керування на корпусі

09 Чистка і техобслуговування

Чистка випускного фільтра / Очищення труби / Очищення шлангу / Очищення ємності для пилу / Чищення фільтра пилу / Чистка вдосконалена щітка для прибирання за домашніми улюбленцями / щітка для прибирання за домашніми улюбленцями / Чистка двопозиційної щітки / Чистка насадки для паркету / Чистка насадка для збирання шерсті/Міні-насадка для прибирання за домашніми улюбленцями / Зберігання пилососа

14 Примітки та застереження

Експлуатація / Зберігання / Чистка і техобслуговування

15 Усунення несправностей /

Довідковий аркуш технічних даних

- * Перш ніж користуватися виробом, уважно прочитайте інструкції.
- * Лише для користування у приміщенні.

Українська

imagine the possibilities

Дякуємо за те, що придбали виріб компанії Samsung.

SAMSUNG

Інформація з техніки безпеки

ІНФОРМАЦІЯ З ТЕХНІКИ БЕЗПЕКИ



- Перш ніж користуватися приладом, уважно прочитайте цей посібник і збережіть його для довідки.



- Оскільки ця інструкція з експлуатації стосується різних моделей, характеристики вашого пилососа можуть дещо відрізнятися від наведених у посібнику.

СИМВОЛИ ЗАСТЕРЕЖЕННЯ / ПОПЕРЕДЖЕННЯ



Указує на ризик смерті чи серйозної травми.



Указує на ризик травмування користувача чи пошкодження майна.

ІНШІ ВИКОРИСТАНІ СИМВОЛИ



Позначає вказівки, яких необхідно дотримуватися.



Цей пилосос призначено лише для побутового використання.

Не використовуйте цей пилосос для прибирання будівельних відходів або сміття, чорнил лазерного принтера. Регулярно очищуйте фільтри, щоб уникнути скупчення в них дрібного пилю.

Не збирайте пилососом значні об'єми порошку для чистки килимів, засобів для надання свіжості, пудри та дрібнодисперсного пилю на кшталт борошна. Завжди очищуйте пилосбірник і фільтри після збирання подібних речовин. Не використовуйте пилосос, якщо фільтри або пилосбірник від'єднано. Не використовуйте зношені, деформовані або пошкоджені фільтри. Завжди встановлюйте фільтр у правильне положення, як показано у цьому посібнику.

Недотримання цих вимог може призвести до пошкодження внутрішніх деталей та анулювання гарантії.

Не викручуйте мікрофільтр після його прання. Це може призвести до деформації або пошкодження фільтра. Якщо фільтр деформовано або пошкоджено, замініть його. (пошкоджений фільтр може бути причиною попадання пилю або твердого сміття до мотора).

Вставте фільтр належним чином: так, щоб між фільтром і кришкою фільтра не було зазору (пошкоджений фільтр може бути причиною попадання пилю або твердого сміття до мотора).

ВАЖЛИВІ ЗАХОДИ БЕЗПЕКИ

ЗАГАЛЬНІ ВКАЗІВКИ

- Уважно прочитайте всю інструкцію. Перш ніж увімкнути вириб, перевірте, чи відповідає напруга вашої мережі тій, що зазначена в таблиці з технічними даними на нижній частині пилососа.
- **ПОПЕРЕДЖЕННЯ:** Не використовуйте пилосос, якщо килим чи підлога мокрі.

- Якщо прилад використовується дітьми або поблизу них, не залишайте їх без пильного нагляду. Не дозволяйте дітям гратися з пилососом. Не залишайте пилосос увімкненим без нагляду. Використовуйте пилосос виключно за призначенням, як зазначено в цій інструкції.
- Не використовуйте пилосос без ємності для пилу.
- Очищуйте ємність для пилу до його заповнення, щоб забезпечити кращу ефективність роботи пристрою.
- Не використовуйте пилосос для збирання сірників, незагашеного попелу або недопалків. Не залишайте пилосос поблизу печей та інших джерел тепла. Пластмасові частини виробу можуть деформуватись або втратити колір через дію занадто високої температури.
- Не підбирайте тверді та гострі предмети, оскільки вони можуть пошкодити деталі пилососа.
Не ставайте на шланг. Не ставте на шланг важкі предмети.
Не блокуйте всмоктуючі або випускні отвори.
- Перш ніж від'єднати пилосос від розетки, вимкніть його за допомогою кнопки на корпусі. Перш ніж випорожнити ємність для пилу, витягніть штепсель із розетки. Щоб уникнути пошкоджень, від'єднуючи шнур від розетки, тримайте саме штепсель і не тягніть за шнур.
- Цей прилад може використовуватися дітьми віком від 8 років та особами з обмеженими фізичними, сенсорними чи розумовими можливостями, а також людьми, яким бракує відповідних знань і досвіду, якщо це відбувається під наглядом або з ними було проведено інструктаж щодо безпечного використання приладу, і вони розуміють можливу небезпеку. Діти не повинні гратися із приладом. Чистка та обслуговування приладу мають здійснюватися дітьми лише за умови нагляду дорослих.
- Наглядайте за дітьми, щоб вони не гралися із приладом.
- Перед чищенням або обслуговуванням приладу витягуйте штепсель із розетки.
- Використовувати подовжувач не рекомендовано.
- Якщо пилосос не працює належним чином, вимкніть живлення і зверніться до сертифікованого центру обслуговування.
- Якщо шнур живлення пошкоджено, задля уникнення небезпечних ситуацій його має замінити виробник, працівник сервісного центру чи кваліфікований спеціаліст.
- Не пересувайте пилосос, тримаючи його за шланг. Використовуйте для цього ручку на пилососі.
- Від'єднуйте пилосос від розетки, якщо не користуєтесь ним. Перш ніж від'єднати пилосос від розетки, вимкніть його за допомогою кнопки живлення.
- Не використовуйте пилосос для всмоктування води.
- Не занурюйте пилосос у воду для його очищення.
- Шланг необхідно регулярно оглядати. У разі пошкодження використовувати його заборонено.
- Зверніться до виробника або сервісного центру, щоб замінити його.

Інформація з техніки безпеки



ПОПЕРЕДЖЕННЯ

Відомості щодо живлення

- ▶ Уникайте будь-яких ризиків, пов'язаних із виникненням пожежі чи ураженням електричним струмом.
 - Будьте обережні, щоб не пошкодити шнур живлення.
 - Не тягніть шнур під час від'єднання, і не торкайтеся штекера вологими руками.
 - Підключайте пристрій лише до джерел живлення з рівнем напруги, що відповідає номінальному державному рівню. Крім того, не використовуйте адаптери, до яких одночасно під'єднано кілька працюючих пристроїв.
 - Не використовуйте пошкоджені штепсель, шнур живлення чи не прикріплену належним чином розетку.
 - Вимикайте живлення перед під'єднанням штепселя до розетки або її від'єднанням, а також стежте, щоб пальці не торкалися контактів штепселя.
 - Не розбирайте і не видозмінюйте пиросос. У разі пошкодження шнура живлення для його заміни кваліфікованим спеціалістом слід звернутися до виробника або центру обслуговування споживачів.
 - Видаліть із контактів штекера пил чи будь-які інші сторонні предмети та частки.
- ▶ У разі витoku газу в приміщенні або використання займистих спреїв, наприклад пилоосушача, не торкайтеся мережевої розетки і відкрийте вікна для провітрювання приміщення.
 - Недотримання цієї вимоги може призвести до вибуху чи пожежі.



ПОПЕРЕДЖЕННЯ

Експлуатація і техобслуговування

- ▶ Не використовуйте цей виріб надворі, оскільки він призначений тільки для домашнього (побутового) використання.
 - Недотримання цієї вимоги може призвести до збою в роботі чи пошкодження.
 - * Прибирання надворі: каміння, цемент
 - * Більярдна: крейдяний пил
 - * Асептична кімната в лікарні
- ▶ Не використовуйте пиросос для збирання рідин (наприклад, води), лез, шпильок або тліючого вугілля.
 - Недотримання цієї вимоги може призвести до збою в роботі чи пошкодження.
- ▶ Не дозволяйте дітям торкатися пирососа під час його роботи.
 - У разі перегрівання корпусу можна обпектися.
- ▶ Не ставайте на корпус пирососа і не піддавайте його іншому фізичному впливу.
 - Нехтування цією вимогою може призвести до травмування чи пошкодження майна.
- ▶ Піднімайте й переносьте пиросос, тримаючись за спеціальну ручку для перенесення.
- ▶ Не піднімайте і не переносьте пиросос зі вставленою в паз для зберігання щіткою.
- ▶ Для очищення корпусу використовуйте суху ганчірку або рушник, і перед очищенням обов'язково виймайте штепсель пирососа з розетки. Не розпилюйте воду безпосередньо на пиросос та не використовуйте летючі речовини (такі як бензол, розчинник або спирт) і займисті спреї (наприклад пилоосушач) для його очищення.
 - У разі збою в роботі внаслідок потрапляння води або іншої рідини всередину виробу вимкніть живлення за допомогою відповідної кнопки на корпусі, вийміть штепсель живлення з розетки і проконсультуйтеся з представником сервісного центру.

- ▶ Не використовуйте лужні чи промислові миючі засоби, освіжувачі повітря або (оцтові) кислоти для очищення деталей пілососа, які потрібно мити. (Див. наведену далі таблицю.)
 - Це може призвести до пошкодження, деформації або знебарвлення пластикових деталей.

Деталі, які необхідно мити		Ємність для пилю, пиловий фільтр, губчастий фільтр
Придатний миючий засіб	Нейтральний миючий засіб	Кухонний миючий засіб
Непридатний миючий засіб	Лужний миючий засіб	Відбілювач, протигрибковий засіб тощо
	Кислотний миючий засіб	Парафінова олія, емульгатор тощо
	Промисловий миючий засіб	NV-I, PB-I, Opti, спирт, ацетон, бензол, розчинник тощо
	Освіжувач повітря	Освіжувач повітря (спрей)
	Жир	Тваринний або рослинний жир
	Інше	Харчова оцтова кислота, оцет, кристалічна оцтова кислота тощо

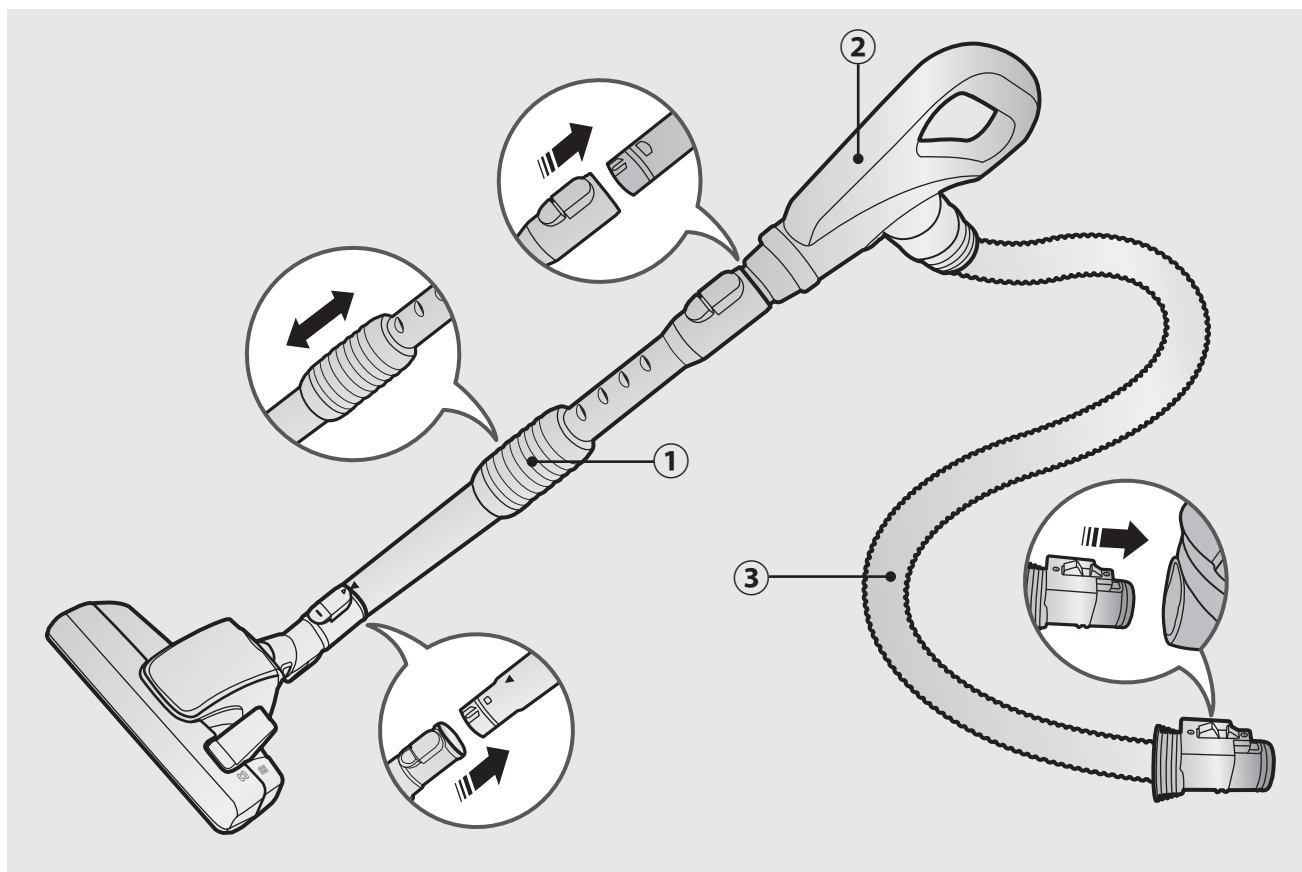
- ▶ Тепловий захист: цей пілосос має спеціальний термостат, що захищає мотор у разі перегрівання. Якщо пілосос раптом перестав працювати, вимкніть його та від'єднайте від мережі. Переконайтеся, що у розетці є живлення. Щоб уникнути ураження електричним струмом, треба викликати професійного електрика. Перевірте можливі джерела надмірного нагрівання, наприклад повний пилозбірник, заблокований шланг, трубу, або засмічений фільтр. Якщо подібні обставини мають місце, усуньте проблему та зачекайте принаймні 30 хвилин, перш ніж використовувати пілосос.

Через 30 хвилин знову під'єднайте пілосос до мережі та увімкніть. Якщо пілосос все ще не працює, зв'яжіться з інженером сервісної служби.

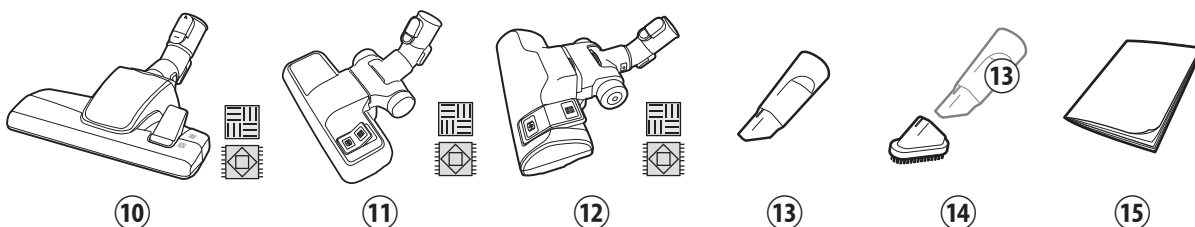
УВАГА Під час використання

- ▶ Не використовуйте трубу поза призначенням.
 - Нехтування цією вимогою може призвести до травмування чи пошкодження майна.
- ▶ Якщо під час використання пілососа підняти ручку ємності для пилю, увімкнеться захисний пристрій, і звук роботи має змінитися.
 - Звук роботи може змінитися, якщо під час використання пілососа утримується ручка ємності для пилю, але кільцева трубка внизу ємності для пилю перешкоджає висипанню пилю.
- ▶ Від'єднайте пілосос від мережевої розетки, якщо він не використовується протягом тривалого часу.
 - Існує загроза пожежі або враження електричним струмом.
- ▶ Не витягайте кабель живлення повністю та притримуйте його однією рукою, коли змотуєте.
 - Якщо намагатися розмотати кабель живлення повністю, можна його пошкодити; якщо не притримувати кабель живлення під час змотування, його неконтрольований рух може травмувати людей або пошкодити предмети, які перебувають довкола.
- ▶ За появи незвичних звуків, запаху або диму з пілососа негайно від'єднайте штепсель живлення від розетки та зверніться до сервісного центру.
 - Існує небезпека пожежі чи ураження електричним струмом.
- ▶ Не використовуйте пілосос біля нагрівальних приладів (наприклад біля печі), займистих спреїв або горючих речовин.
 - Це може призвести до займання або деформації виробу.

Збирання

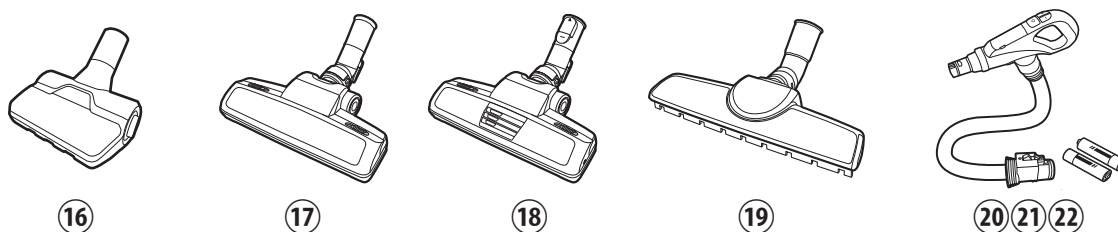


Приналежності



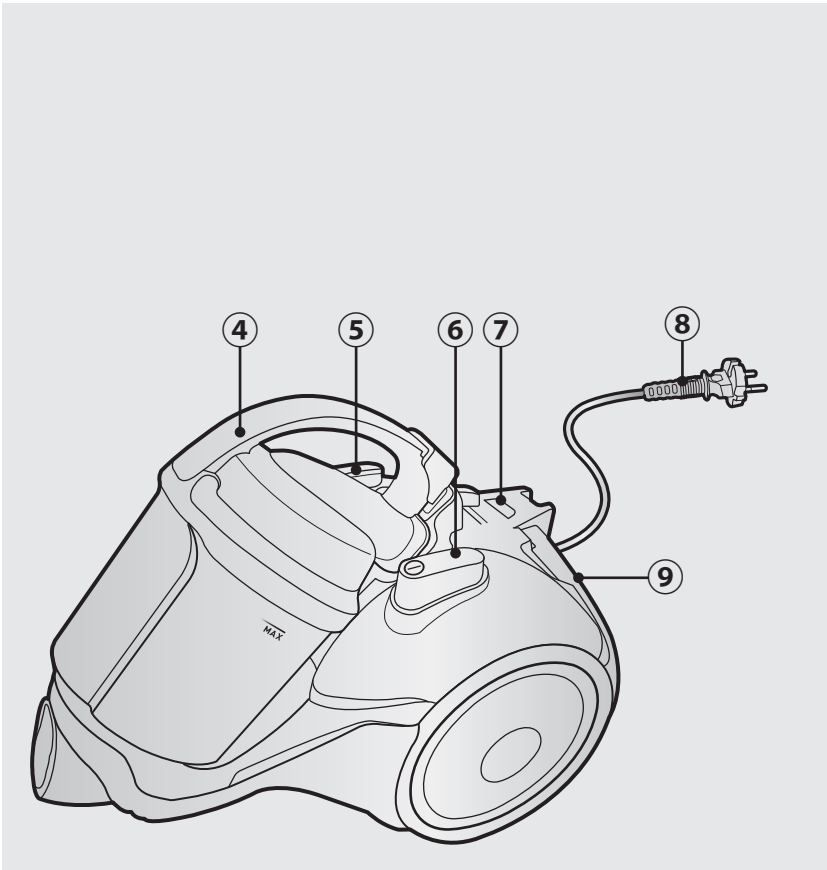
*  Підлоги /  Килима

Додатково (Залежно від моделі)

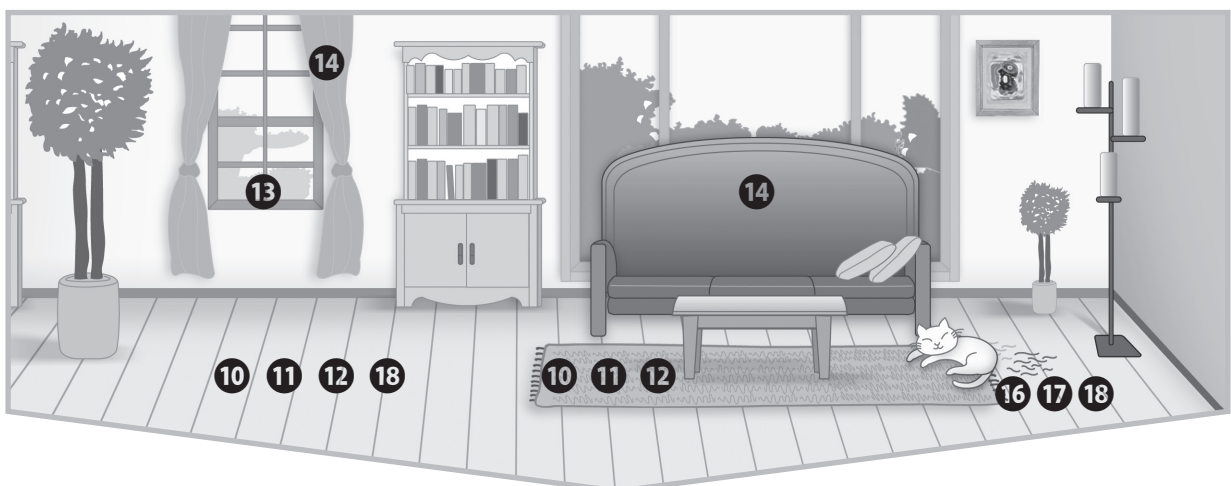


Перелік усіх деталей

- ① Труба
- ② Регулятор на рукоятці (СЕРІЯ SC15K41*6V*)
- ③ Шланг
- ④ Ємність для пилу
- ⑤ Кнопка змотування шнура
- ⑥ Кнопка живлення
- ⑦ Індикатор фільтра
- ⑧ Шнур живлення
- ⑨ Випускний фільтр
- ⑩ Двопозиційна щітка (СЕРІЯ SC15K41****)
- ⑪ Двопозиційна щітка (СЕРІЯ SC05K41****)
- ⑫ Двопозиційна щітка (СЕРІЯ SC07K41**Н*)
- ⑬ Насадка "2 в 1"(Щілинна насадка)
- ⑭ Насадка "2 в 1" (Щітка для пилу)
- ⑮ Посібник користувача
- ⑯ Насадка для збирання шерсті/
Міні-насадка для прибирання за домашніми улюбленцями
- ⑰ Вдосконалена щітка для прибирання за домашніми улюбленцями / Щітка для прибирання за домашніми улюбленцями (СЕРІЯ SC15K41****)
- ⑱ Вдосконалена щітка для прибирання за домашніми улюбленцями / Щітка для прибирання за домашніми улюбленцями (СЕРІЯ SC05K41****)
- ⑲ Насадка для паркету
- ⑳ Регулятор на рукоятці (СЕРІЯ SC15K41**Н* / СЕРІЯ SC05K41**Н* / СЕРІЯ SC07K41**Н*)
- ㉑ Шланг
- ㉒ Батареї



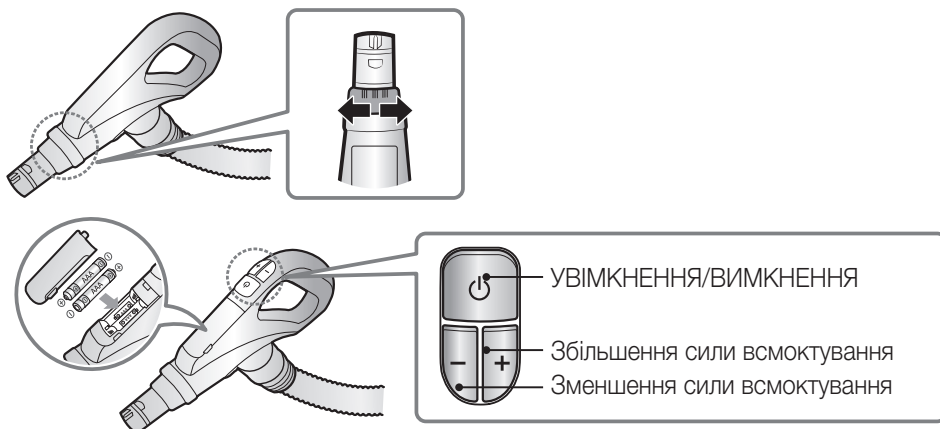
Місця використання щіток



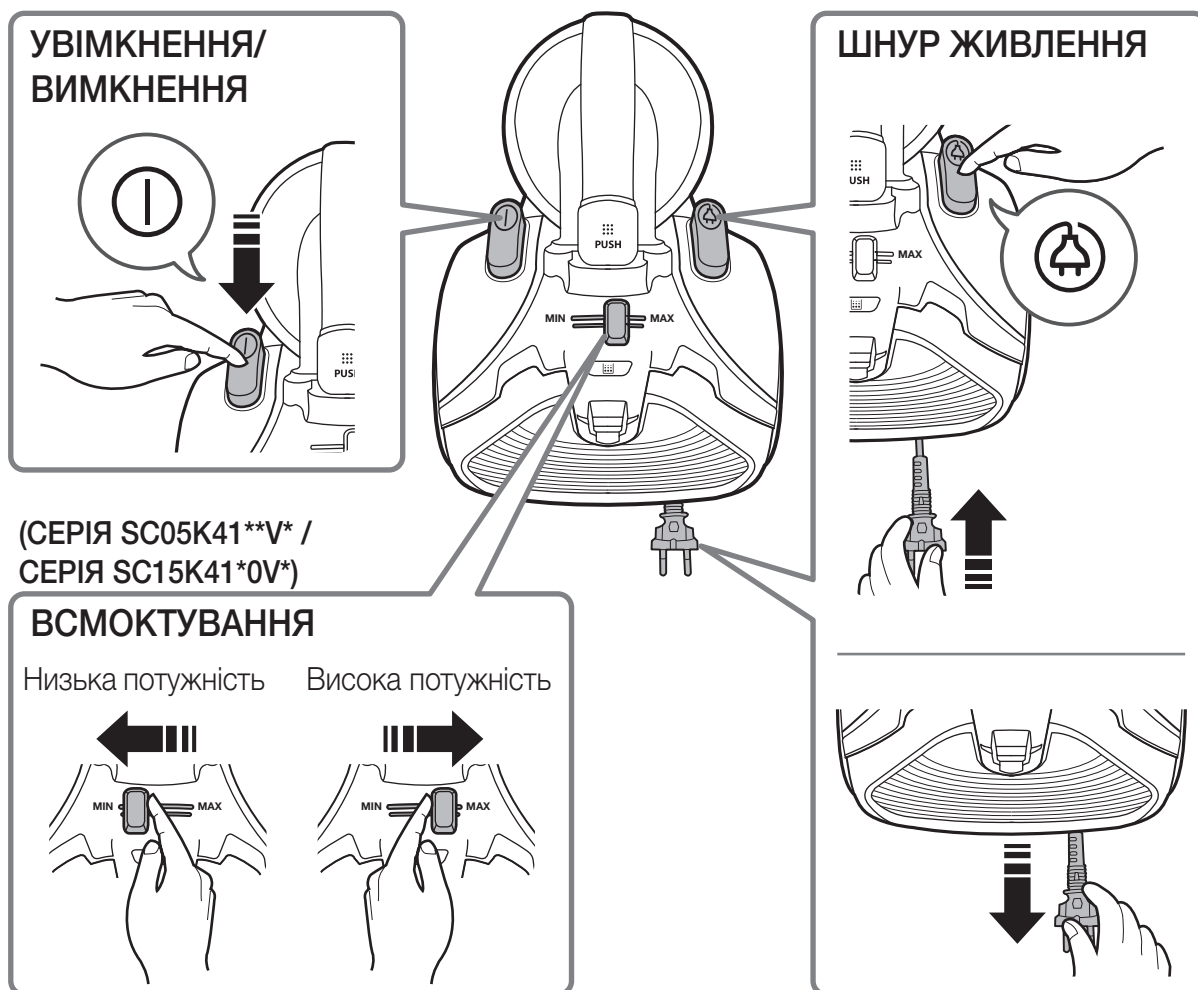
УКРАЇНСЬКА - 07

Використання пилососа

Використання регулятора на рукоятці

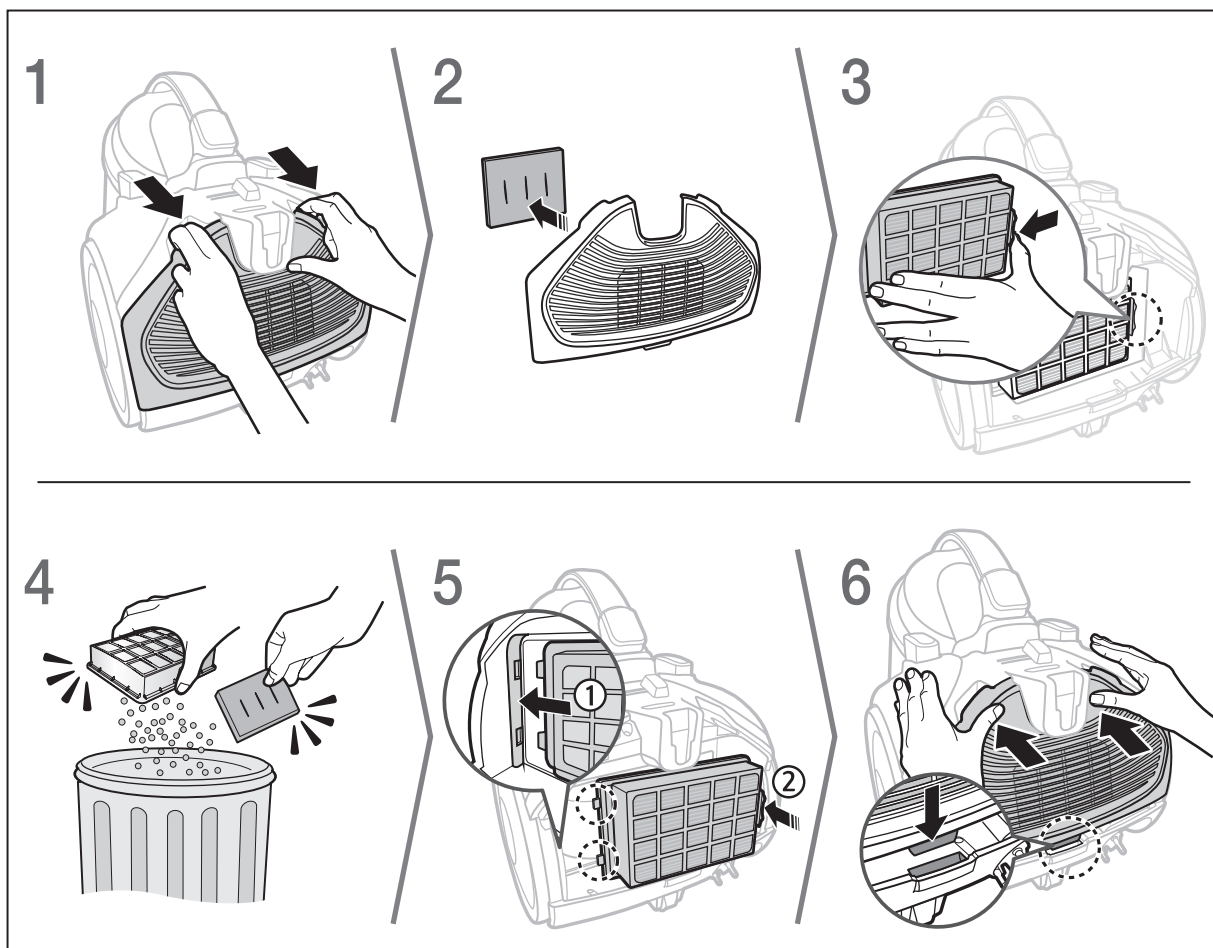


Засоби керування на корпусі

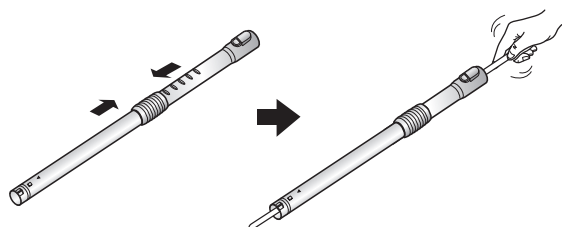


Чистка і техобслуговування

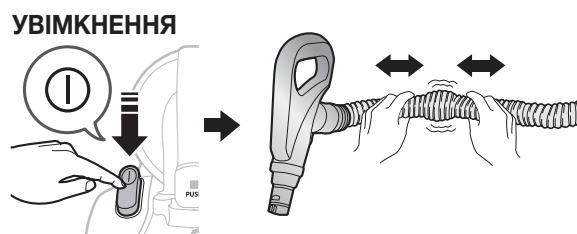
Чищення випускного фільтра



Очищення труби

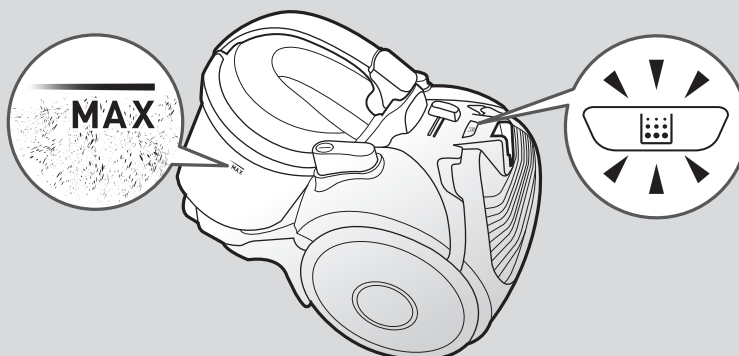


Очищення шлангу

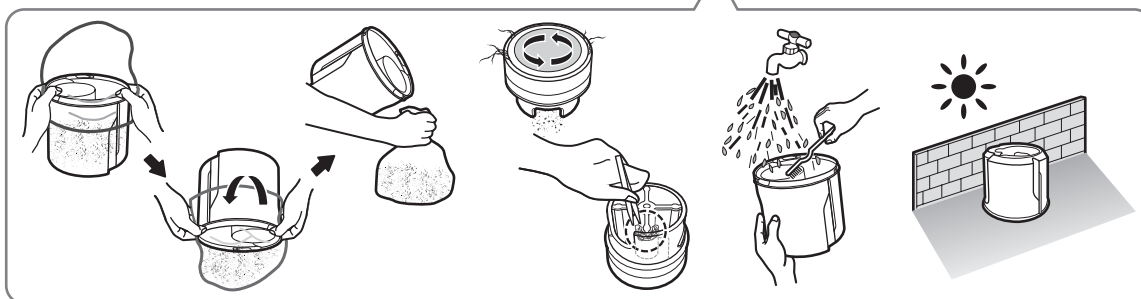
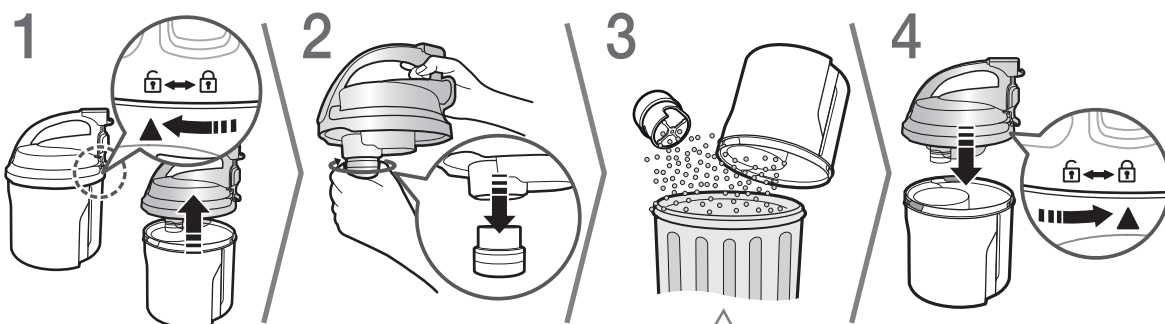


Чистка і техобслуговування

Коли необхідно спустошити ємність для пилу

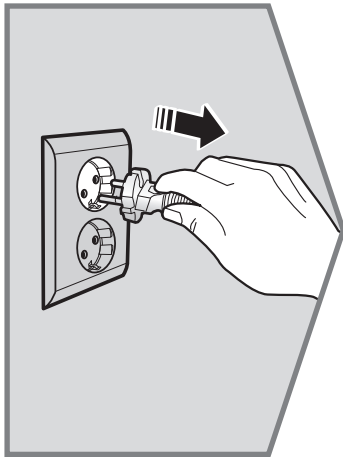


Очищення ємності для пилу

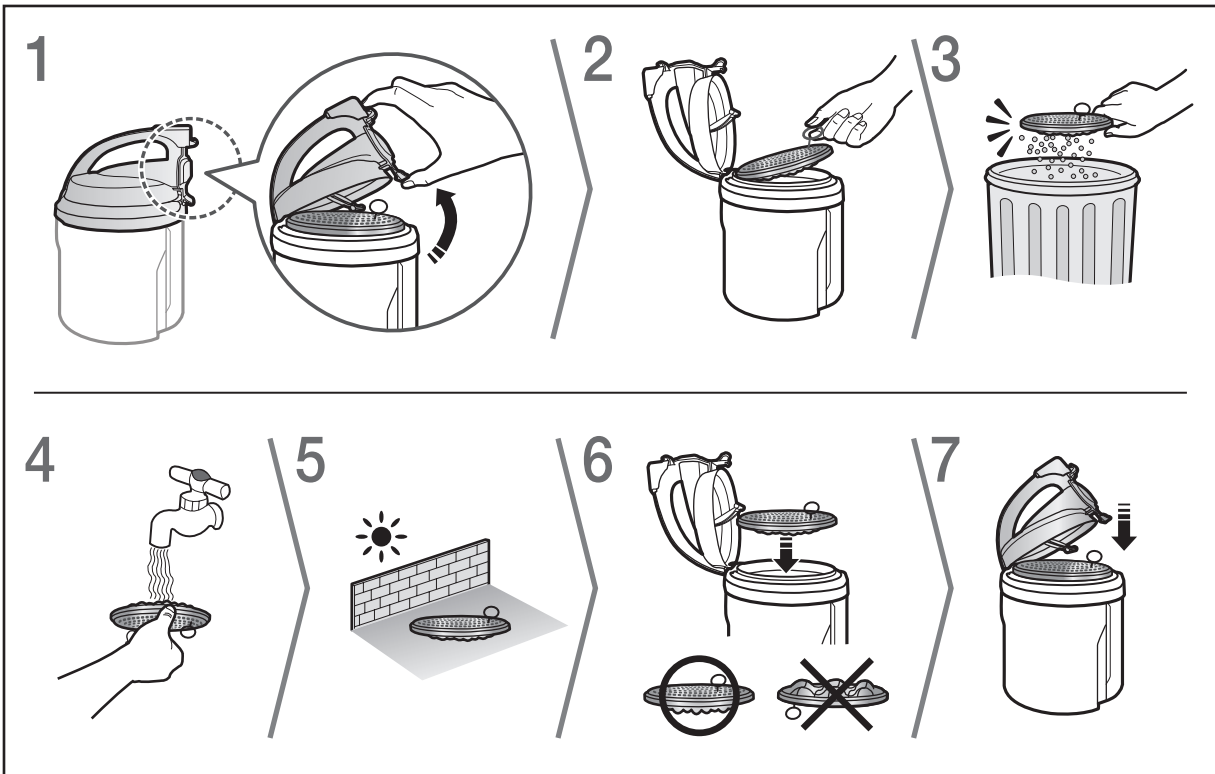


* Турбонасадка для шерсті (циклонна сила)

- Базується на даних внутрішнього випробування. Випробувано на турбовентиляторі з використанням суміші волосся та шерсті тварин на підлозі.

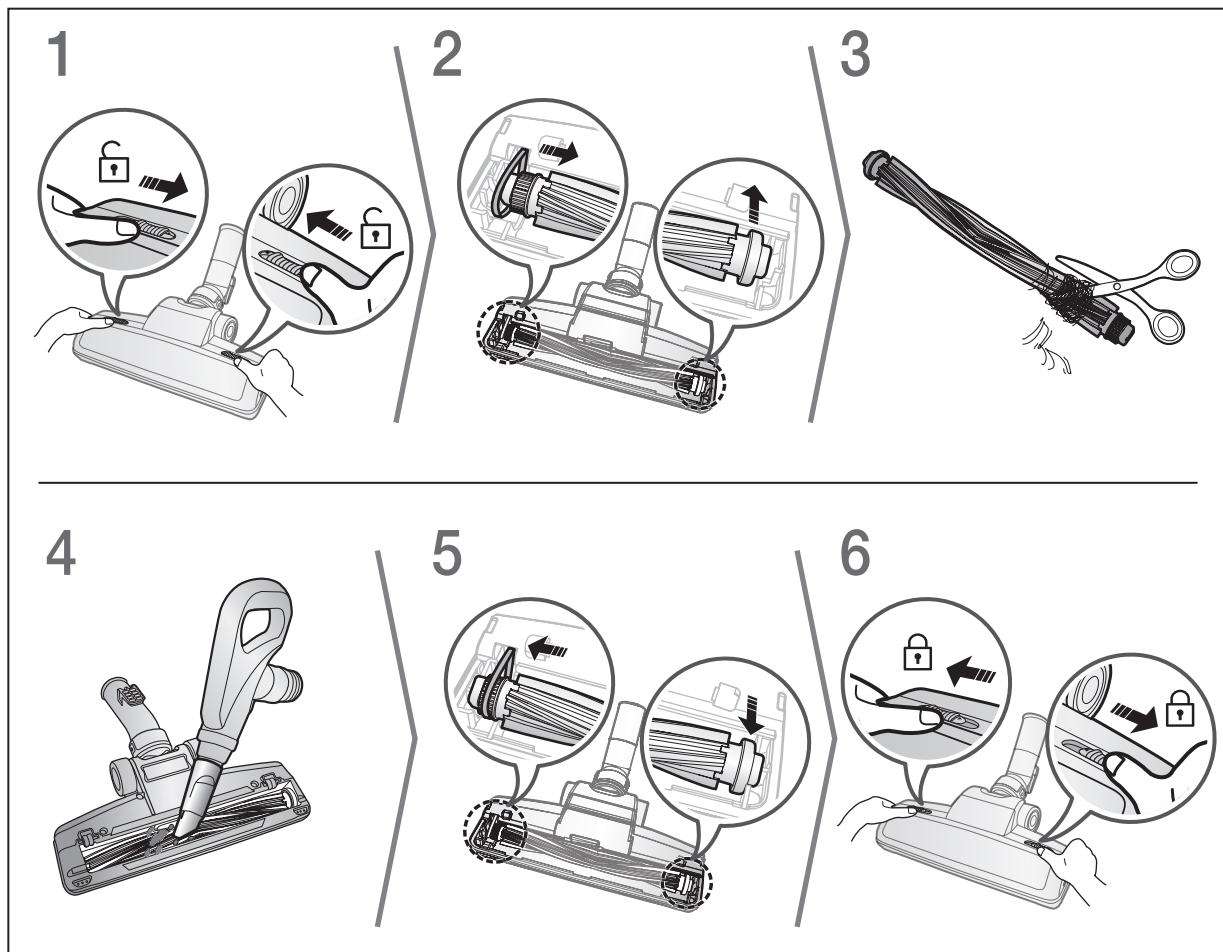


Чищення фільтра пилу

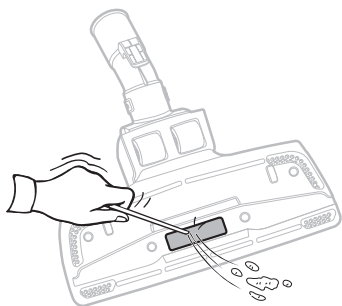


Чистка і техобслуговування

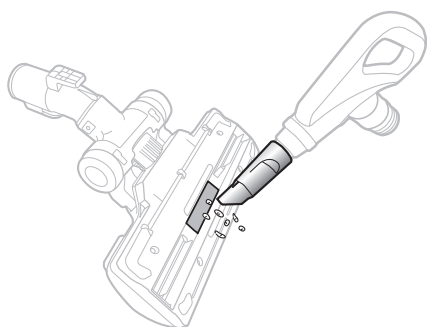
Чистка Вдосконалена щітка для прибирання за домашніми улюбленцями / Щітка для прибирання за домашніми улюбленцями



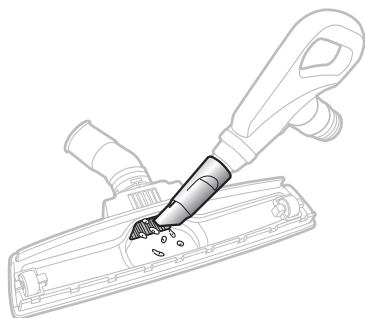
Чистка двопозиційної щітки



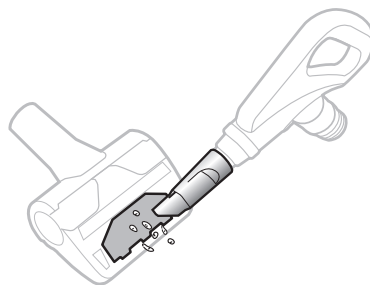
Чистка двопозиційної щітки



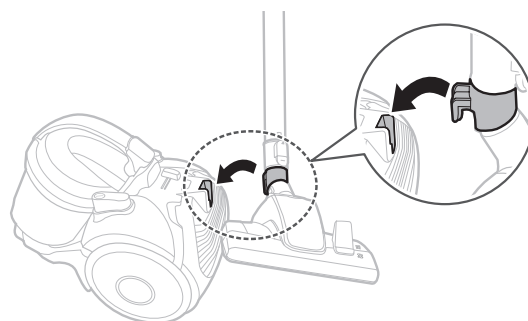
Чистка насадки для паркету



Чистка насадка для збирання шерсті/Міні-насадка для прибирання за домашніми улюбленцями



Зберігання пилососа



Примітки та застереження

Експлуатація

Примітка

- ▶ Захисний пристрій вимкне живлення, якщо пиросос більше 30 хвилин залишається ввімкненим і водночас жодні операції з кнопками не виконуються. У цьому випадку натисніть кнопку [ⓘ] (Живлення) на корпусі, або від'єднайте та повторно приєднайте штепсель кабелю живлення.
- ▶ Під час використання щітки для видалення пилу або щілинної насадки від пирососа може відчуватися вібрація.
- ▶ Не натискайте кнопку на ручці ємності для пилу під час перенесення пирососу.
- ▶ Звук роботи може змінитися, коли вмикається захисний пристрій, що запобігає зніманню ємності для пилу.
 - Кільцева трубка внизу ємності для пилу запобігає висипанню пилу.

Увага

- ▶ Від'єднуючи штепсель від електричної розетки, тримайтеся саме за штепсель, а не за шнур.

Зберігання

Примітка

- ▶ Візьміть шнур живлення рукою, а потім натисніть кнопку [Ⓜ] (Змотування шнура). Якщо шнур буде безконтрольно рухатися під час змотування, він може травмувати вас.
- ▶ Якщо шнур живлення змотується погано, витягніть шнур на 2-3 м, а потім натисніть кнопку [Ⓜ] (Змотування шнура) ще раз.

Увага

- ▶ Зберігайте пиросос в затіненому місці, щоб запобігти його деформації чи знебарвленню.

Чистка і техобслуговування

Примітка

- ▶ Для отримання кращого результату під час чищення пилового фільтра додайте нейтральний миючий засіб у теплу воду і перед миттям замочіть фільтр на 30 хвилин.
- ▶ Не мийте випускний фільтр водою.
- ▶ Для забезпечення найкращого функціонування випускного фільтра його слід замінювати раз на рік.
- ▶ Щоб уникнути появи подряпин на підлозі, періодично оглядайте щітку. У разі зношування її необхідно замінити.
- ▶ Слідкуйте за станом ремня в міні-турбощітці, періодично оглядаючи його. Якщо ремень пошкоджено, чи він тріснув, замініть його відповідно до вказівок у розділі «Заміна ремня».
- ▶ Фільтр для заміни можна придбати у місцевих представників компанії Samsung.

Увага

- ▶ У випадку неправильного встановлення пилового фільтра сила всмоктування може істотно знизитися.
- ▶ Перш ніж встановлювати пиловий фільтр назад у пиросос, перевірте, чи він повністю сухий. Фільтр має сохнути принаймні 12 годин.
- ▶ Щоб уникнути трансформації або знебарвлення пилового фільтра, його слід сушити в затіненому місці, не допускаючи потрапляння сонячних променів.
- ▶ Ємність для пилу можна мити холодною водою.
- ▶ Якщо сила всмоктування постійно суттєво зменшується або пиросос перегрівається, почистіть випускний фільтр.
- ▶ Якщо вам не вдається видалити сторонні предмети зі шланга, зверніться до найближчого сервісного центру.
- ▶ Якщо для чищення потрібне додаткове приладдя, будьте обережні, щоб не пошкодити сітку.

Усунення несправностей / Довідковий аркуш технічних даних

ПРОБЛЕМА	РІШЕННЯ
Не запускається двигун.	<ul style="list-style-type: none"> ▶ Перевірте кабель, штепсель і розетку. ▶ Зачекайте, доки двигун охолоне.
Поступово зменшується сила всмоктування.	<ul style="list-style-type: none"> ▶ Перевірте, чи не забита трубка, і за необхідності усуньте засмічення.
Сила всмоктування мала або зменшується.	<ul style="list-style-type: none"> ▶ Перевірте фільтр і, якщо потрібно, очистьте його, як зазначено в інструкції. Якщо фільтри вийшли з ладу, замініть їх на нові.
Шнур не змотується повністю.	<ul style="list-style-type: none"> ▶ Витягніть шнур на 2–3 м і натисніть кнопку [⊕] (Змотування шнура).
Пилосос не збирає бруд.	<ul style="list-style-type: none"> ▶ Перевірте шланг і замініть його, якщо потрібно.
Корпус перегрівається.	<ul style="list-style-type: none"> ▶ Перевірте фільтри і, якщо потрібно, очистьте їх, як зазначено в інструкції.
Статичний електричний розряд.	<ul style="list-style-type: none"> ▶ Зменшіть силу всмоктування. ▶ Таке явище може також спостерігатися, коли повітря у приміщенні дуже сухе. Провітріть приміщення, щоб вологість повітря стала нормальною.

Згідно з Регламентом комісії (ЄС) № 665/2013 та № 666/2013

A	Постачальник	Samsung Electronics Co., Ltd.		
B	Модель	SC05K41****	SC07K41****	SC15K41****
C	Клас раціонального споживання електроенергії	A ⁺	A	D
D	Річне споживання електроенергії (кВт/год./рік)	22,0	28,0	57,0
E	Клас ефективності чищення килимів	C	D	D
F	Клас ефективності чищення твердої підлоги	A	A	D
G	Клас повторних викидів пилу	A	A	A
H	Рівень акустичної потужності (дБА)	79	80	86
I	Номінальна вхідна потужність (Вт)	500	700	1400
J	Тип	Пилосос загального призначення		

- Орієнтовне річне споживання електроенергії (кВт/год. на рік), на основі 50 чищень. Фактичне річне споживання електроенергії залежатиме від способу використання пристрою.
- Вимірювання споживання електроенергії та ефективності ґрунтуються на методах, наведених у EN 60312-1 та EN 60704.

Виробник:

Самсунг Електронікс Ко., Лтд, (Метан-донг) 129, Самсунг-ро, Енгтонг-гу, м. Сувон, Кьонгі-до, Республіка Корея

Адреса потужностей виробництва:

«Самсунг Електронікс ХСМС СЕ»

Лот І-11, Д2 Роуд, Сайгон Хай-Тек Парк, Танг Нон Фу Б Уард, Дістрікт 9, Хошимін Сіті, В'єтнам

Країна виробництва:

В'єтнам

Імпортер в Україні:

ТОВ «Самсунг Електронікс Україна Компані», 01032, м. Київ, вул. Л. Толстого, 57

SAMSUNG

Якщо у Вас виникнуть запитання чи коментарі відносно продукції компанії Samsung, будь ласка телефонуйте в Інформаційний центр компанії Samsung.

Країна	Дзвоніть	Або перегляньте сторінку в інтернеті
UKRAINE	0-800-502-000	www.samsung.com/ua/support (Ukrainian)
MOLDOVA	+373-22-667-400	www.samsung.com/support



DJ68-00724T-03