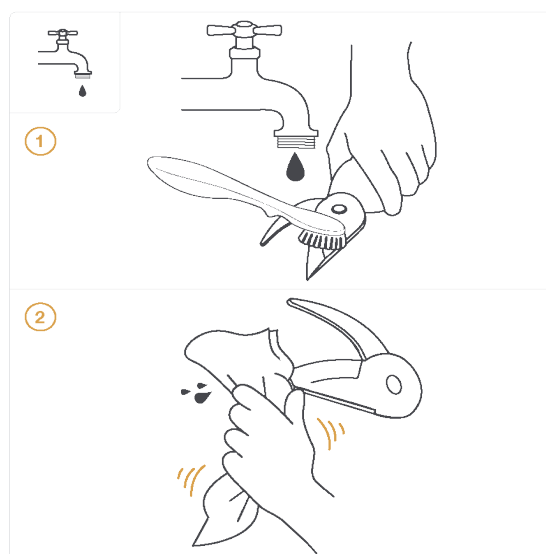
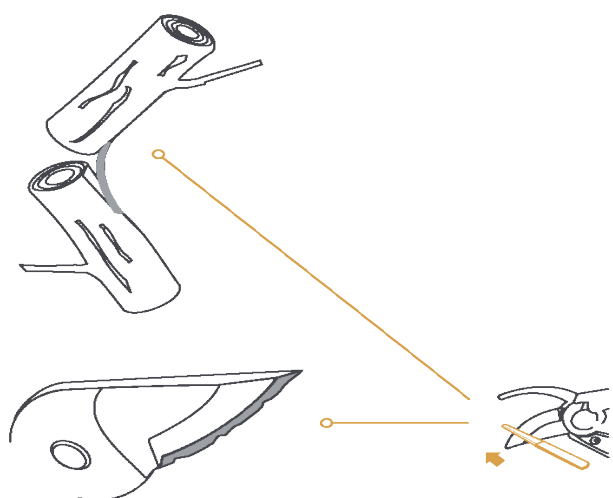


Как заточить режущие инструменты?

1. После длительной работы режущие лезвия необходимо заточить напильником с алмазным напылением.

2. Очистите грязные и липкие лезвия с помощью теплой воды, мыльного раствора и мягкой щеточки. Затем протрите лезвия тряпочкой насухо.

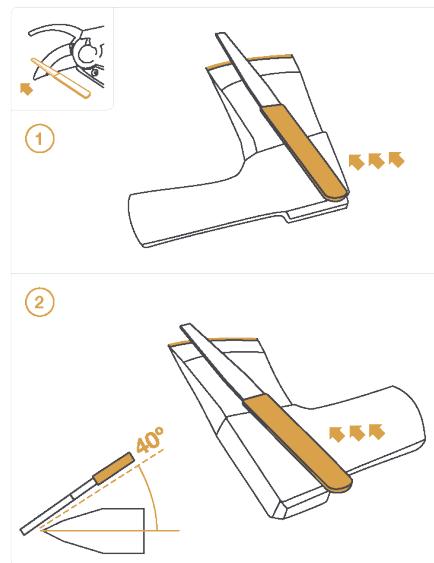
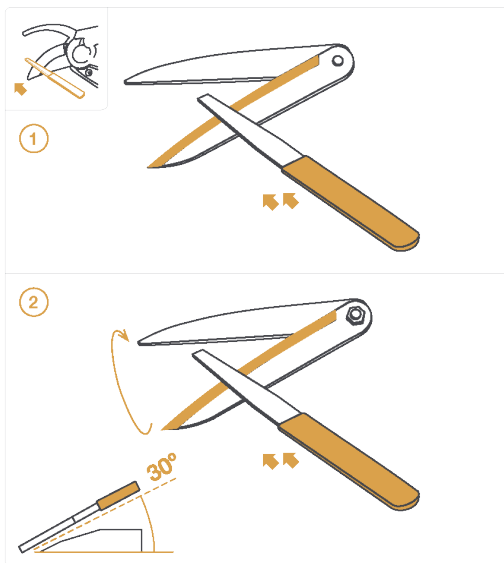
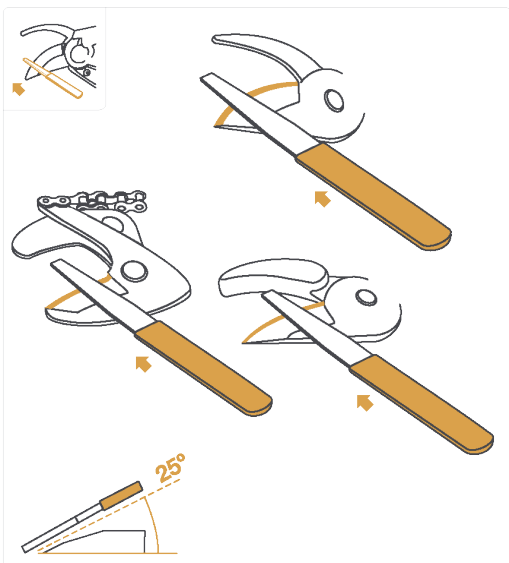


3. Начните заточку лезвия при помощи напильника с более зернистой стороной, проводите напильником длинным прямым движением по рабочей стороне лезвия, которая затупилась от основания до кончика лезвия.

4. Лезвия секаторов, сучкорезов и универсальных сучкорезов затачивают под углом 25°.

5. Лезвия ножниц для живой изгороди затачивают под углом 30°.

6. Лезвия топоров затачивают под углом 30-40°, лезвия секачей под углом 30°, садовых ножей под углом 25-30°.



5. Завершите заточку, используя более мягкую сторону напильника. Проведите напильником по плоской стороне лезвия один раз, чтобы удалить заусенцы, возникшие в результате заточки.

6. Смажьте лезвия, цепи и соединения после заточки, чтобы предотвратить появление ржавчины и обеспечить долгую службу инструмента.

7. В конце работы убедитесь, что все болты и винты инструмента затянуты.

