

RU

gorenje

**ПОДРОБНАЯ ИНСТРУКЦИЯ
ПО ЭКСПЛУАТАЦИИ
ХОЛОДИЛЬНО-
МОРОЗИЛЬНОГО ШКАФА**



Благодарим Вас за доверие и поздравляем с приобретением нового прибора, который сделает Вашу жизнь проще и комфортнее. Для удобного пользования прибором мы подготовили подробную инструкцию по эксплуатации. Она поможет Вам быстрее познакомиться с устройством. На отдельном листе прилагается инструкция по установке прибора.

Желаем Вам приятного пользования прибором.

Прибор предназначен для использования в домашнем хозяйстве.

Холодильное отделение предназначено для хранения свежих продуктов при температуре выше 0 °С.

Морозильное отделение предназначено для замораживания свежих продуктов и длительного хранения замороженных продуктов (до одного года, в зависимости от вида продукта).

Посетите наш сайт, введите модель Вашего прибора, которая указана на шильде или в гарантийном талоне, и Вы получите подробное описание прибора, советы по использованию, утилизации, устранению неисправностей, сервисную информацию и инструкцию по эксплуатации.



<http://www.gorenje.ru>



Важное предупреждение по безопасности

СОДЕРЖАНИЕ

4 МЕРЫ БЕЗОПАСНОСТИ 4 УКАЗАНИЯ ПО БЕЗОПАСНОСТИ И ПРЕДУПРЕЖДЕНИЯ	ВВЕДЕНИЕ
11 УСТАНОВКА 14 ОПИСАНИЕ ПРИБОРА 15 ПАНЕЛЬ УПРАВЛЕНИЯ И УПРАВЛЕНИЕ ПРИБОРОМ 20 ИСПОЛЬЗОВАНИЕ ПРИБОРА	ПОЛЬЗОВАНИЕ ПРИБОРОМ
27 ПОЛЕЗНЫЕ СОВЕТЫ 28 ОЧИСТКА И УХОД	РАЗМОРАЖИВАНИЕ И ОЧИСТКА ПРИБОРА
30 УСТРАНЕНИЕ НЕИСПРАВНОСТЕЙ 33 УТИЛИЗАЦИЯ	ДОПОЛНИТЕЛЬНАЯ ИНФОРМАЦИЯ

МЕРЫ БЕЗОПАСНОСТИ



УКАЗАНИЯ ПО БЕЗОПАСНОСТИ И ПРЕДУПРЕЖДЕНИЯ

Чтобы Вы могли безопасно и правильно пользоваться прибором, перед установкой и эксплуатацией внимательно прочитайте инструкцию, включая советы и предупреждения. Во избежание неполадок и несчастных случаев важно, чтобы все пользователи прибора были ознакомлены с его работой и требованиями безопасности. Сохраните инструкцию и при передаче прибора новому владельцу передайте также инструкцию, чтобы при эксплуатации новый владелец имел полную информацию о работе прибора и требованиях безопасности.

Для обеспечения безопасности жизни и охраны имущества соблюдайте меры безопасности, приведенные в инструкции. Производитель не несет ответственность за ущерб, вызванный несоблюдением мер безопасности.

Безопасность детей и других уязвимых лиц

В соответствии со стандартом EN

Допускается использование прибора детьми старше восьми лет и людьми с ограниченными физическими, двигательными и психическими способностями, а также людьми, не имеющими достаточного опыта или знаний для его использования, только под присмотром или если они были обучены безопасному пользованию прибором и осознают возможную опасность, связанную с неправильной эксплуатацией прибора. Не позволяйте детям играть с прибором. Дети могут очищать и осуществлять обслуживание прибора только под присмотром.

В соответствии со стандартом IEC

Использование прибора детьми и людьми с ограниченными физическими, двигательными и психическими способностями, а также людьми, не имеющими достаточного опыта или знаний для его использования, допускается только под присмотром или руководством лиц, ответственных за их безопасность.

- Держите упаковочные материалы в недоступном для детей месте. Опасность удушья.
- Отслужившее изделие сделайте непригодным для использования. Отсоедините прибор от электросети, обрежьте присоединительный кабель как можно ближе к прибору и снимите дверцы, чтобы избежать опасности поражения электрическим током и чтобы дети не могли закрыться внутри прибора.
- Если вы устанавливаете этот прибор с магнитным уплотнителем вместо старого прибора с замком-защелкой, сломайте или снимите замок, чтобы дети не могли закрыться внутри прибора.



Общие требования безопасности

- **ПРЕДУПРЕЖДЕНИЕ!** Прибор предназначен только для использования в домашнем хозяйстве и условиях, приближенных к домашним, в том числе:
 - обеденные зоны для работников магазинов, офисов и других производственных помещений,
 - семейные крестьянские хозяйства, отели, мотели и другие места проживания,
 - места ночлега и завтрака,
 - кейтеринг и подобное использование не для розничной торговли.
- **ПРЕДУПРЕЖДЕНИЕ!** Не храните внутри прибора взрывчатые вещества, такие как воспламеняющиеся газы в баллонах под давлением.

- **ПРЕДУПРЕЖДЕНИЕ!** Во избежание опасности замену поврежденного присоединительного кабеля может производить только специалист авторизованного сервисного центра или квалифицированный специалист.
- **ПРЕДУПРЕЖДЕНИЕ!** Не закрывайте вентиляционные отверстия прибора и кухонного шкафа, куда встроен прибор, содержите их в чистоте.
- **ПРЕДУПРЕЖДЕНИЕ!** Для размораживания не пользуйтесь механическими предметами и способами, не рекомендованными производителем.
- **ПРЕДУПРЕЖДЕНИЕ!** Не допускайте повреждения контура охлаждения.
- **ПРЕДУПРЕЖДЕНИЕ!** Не используйте внутри холодильного и морозильного отделения электрические устройства для хранения продуктов. Использование таких устройств допускается, только если они одобрены производителем.
- **ПРЕДУПРЕЖДЕНИЕ!** Хладагент и газ в изоляционном слое легко воспламеняющиеся. Отслуживший прибор сдайте в пункт приема отслужившей техники. Не подвергайте прибор воздействию огня.
- **ПРЕДУПРЕЖДЕНИЕ!** При установке прибора следите, чтобы присоединительный кабель не был перекручен, зажат или поврежден.
- **ПРЕДУПРЕЖДЕНИЕ!** Не размещайте за прибором удлинители с многоместными розетками и портативные источники питания (аккумуляторы, генераторы).

Замена светодиодной лампы

- **ПРЕДУПРЕЖДЕНИЕ!** Не меняйте светодиодную лампу самостоятельно. Если светодиодная лампа не работает, обратитесь в сервисный центр.

Хладагент

Контур охлаждения прибора содержит безопасный для окружающей среды, но горючий газ изобутан (R600a). Следите, чтобы при транспортировке, перемещении и установке прибора не повредить компоненты контура охлаждения.

Хладагент (R600a) легко воспламеняющийся.

- **ПРЕДУПРЕЖДЕНИЕ!** Прибор содержит хладагент и газ в изоляционном слое. Хладагент и газ необходимо утилизировать соответствующим образом, так как они могут вызвать травмы глаз или воспламениться. Перед утилизацией проверьте, чтобы трубки контура охлаждения не повреждены.



Осторожно! Опасность пожара!

Если контур охлаждения поврежден:

- избегайте открытого огня и других источников возгорания,
- хорошо проветрите помещение, где установлен прибор.

Вносить любые изменения в конструкцию прибора опасно. Повреждение присоединительного кабеля может привести к короткому замыканию, возгоранию или поражению электрическим током.



Электрическая безопасность

- Запрещается удлинять присоединительный кабель.
- Следите, чтобы вилка присоединительного кабеля не была повреждена. Поврежденная вилка может перегреться и вызвать пожар.
- К вилке должен быть обеспечен постоянный свободный доступ.
- Не тяните за присоединительный кабель.
- Если штыри вилки неплотно прилегают к гнездам розетки, не вставляйте вилку в розетку. Опасность поражения электрическим током или пожара.

- Запрещается эксплуатировать прибор, если не установлена крышка лампы внутреннего освещения.
- Прибор предназначен для подключения к сети однофазного переменного тока 220-240 В / 50 Гц. Если напряжение в сети не соответствует указанным параметрам, необходимо установить автоматический стабилизатор напряжения мощностью более 350 Вт. Прибор подключается к отдельной розетке, к которой не должны быть подключены другие электроприборы. Вилка присоединительного кабеля должна подходить к розетке. Вилка и розетка должны иметь заземляющий провод.

Эксплуатация

- Не храните внутри прибора емкости с воспламеняющимся газом или жидкостью. Опасность взрыва.
- Не используйте внутри прибора электрические устройства, например, электрические мороженицы, миксеры.
- При отключении от электросети беритесь за вилку. Не тяните за кабель!
- Не ставьте горячие предметы рядом с пластиковыми деталями прибора.
- Не ставьте продукты близко к вентиляционным отверстиям на задней стенке прибора.
- Продукты промышленной заморозки храните в соответствии с указаниями их производителя.
- Следуйте указаниям производителя этого прибора по правильному хранению продуктов. Указания находятся в соответствующих разделах.
- Не помещайте газированные и шипучие напитки в морозильное отделение, так как они могут лопнуть и повредить прибор.
- Не употребляйте продукты сразу из морозильного отделения. Опасность холодового ожога.
- Не подвергайте прибор воздействию прямого солнечного света.
- Держите горящие свечи, лампы и другие предметы с открытым огнем вдали от прибора во избежание пожара.

- Прибор предназначен для хранения пищевых продуктов и напитков в домашних условиях, как описано в этой инструкции.
- Прибор тяжелый. Будьте осторожны при его перемещении.
- Не прикасайтесь и не извлекайте предметы из морозильного отделения мокрыми и влажными руками. Это может привести ранам и холодовому ожогу.
- Не наступайте на дно, ящики и дверцы прибора и не используйте их как опору.
- Нельзя повторно замораживать оттаявшие продукты.
- Не употребляйте мороженое и кубики льда сразу из морозильного отделения. Опасность холодового ожога рта и губ.
- Не перегружайте дверные полки и контейнеры для овощей и фруктов во избежание выпадения полок и контейнеров, травм и повреждения прибора.

Внимание!

Очистка и уход

- Перед обслуживанием отключите прибор от электросети и извлеките вилку присоединительного кабеля из розетки.
- Нельзя использовать металлические предметы, пароочистители, эфирные масла, органические растворители и абразивные чистящие средства.
- Для удаления наледи нельзя использовать острые металлические предметы. Используйте пластиковый скребок.

Установка

Важно!

- При подключении к электросети следуйте указаниям данной инструкции.
- Удалите с прибора упаковку и проверьте, нет ли на нем повреждений. При обнаружении повреждений не подключайте прибор и обратитесь в торговую организацию, где вы приобрели прибор. В этом случае сохраните упаковку.

- Перед подключением к электросети рекомендуется выждать четыре часа, чтобы масло стекло в компрессор.
- Во избежание перегрева необходимо обеспечить достаточную циркуляцию воздуха вокруг прибора. Следуйте указаниям раздела по установке.
- Устанавливайте прибор так, чтобы его нагревающиеся детали (компрессор, конденсатор), расположенные с задней стороны, не соприкасались со стеной. Опасность пожара. Следуйте указаниям раздела по установке.
- Не устанавливайте прибор вблизи плиты и радиаторов отопления.
- После установки должен быть обеспечен свободный доступ к вилке присоединительного кабеля прибора.

Обслуживание

- Электроработы, связанные с обслуживанием прибора, должен выполнять квалифицированный электрик или специалист авторизованного сервисного центра.
 - Обслуживание прибора может производить только специалист авторизованного сервисного центра с использованием оригинальных запасных частей.
1. Если прибор оборудован системой Frost Free.
 2. Если в приборе имеется морозильное отделение.

УСТАНОВКА

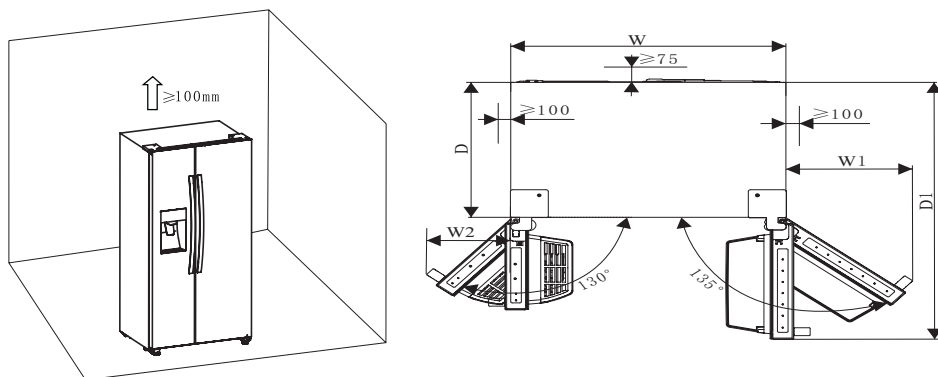
- Перед началом эксплуатации прочитайте рекомендации, приведенные ниже.

Циркуляция воздуха вокруг прибора

Для повышения эффективности работы, экономии электроэнергии и во избежание перегрева прибора вокруг него необходимо обеспечить достаточную циркуляцию воздуха. Для этого вокруг прибора необходимо оставить свободное пространство.

Совет. Рекомендуется оставить расстояние 75 миллиметров между задней стенкой прибора и стеной, не менее 100 миллиметров над прибором, не менее 100 миллиметров по бокам прибора и спереди достаточно пространства для открывания дверей морозильного отделения на 130° и дверей холодильника на 135° .

Смотрите схему ниже. Соблюдайте минимальные расстояния, приведенные на схеме.



Необходимое пространство для эксплуатации прибора (мм)

W	W1	W2	D	D1
908	372	252	600	1142.5

Примечание

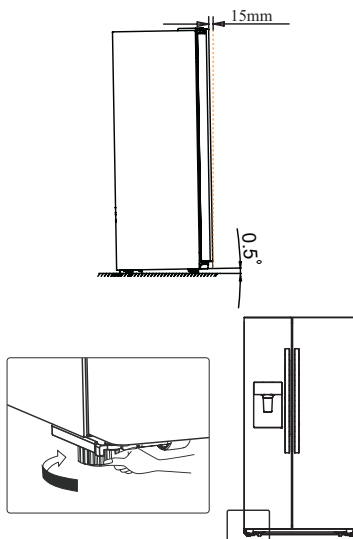
- Прибор исправно работает в климатических классах: от SN до T. Прибор может работать некорректно, если в помещении длительное время температура выше или ниже указанного диапазона.

Климатический класс	Температура окружающей среды
SN	от +10 °C до +32 °C
N	от +16 °C до +32 °C
ST	от +16 °C до +38 °C
T	от +16 °C до +43 °C

- Установите прибор в сухом помещении, чтобы избежать негативного воздействия влаги.
- Не подвергайте прибор воздействию прямого солнечного света, дождя и замерзанию. Не устанавливайте прибор вблизи устройств, излучающих тепло, например, плит, обогревателей, источников открытого огня.

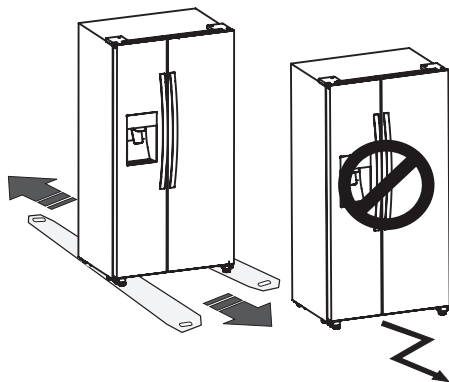
Выравнивание

- Чтобы прибор стоял ровно и устойчиво и чтобы обеспечить достаточную циркуляцию воздуха в нижней части прибора, отрегулируйте высоту ножек подходящим гаечным ключом.
- Дайте дверцам самопроизвольно закрыться. Затем отрегулируйте высоту ножек, чтобы верхний край прибора был наклонен назад примерно на 15 миллиметров или 0,5°.
- Если необходимо переместить прибор, закрутите ножки внутрь до упора, чтобы катить прибор на роликах. После перемещения снова выровняйте прибор с помощью ножек.

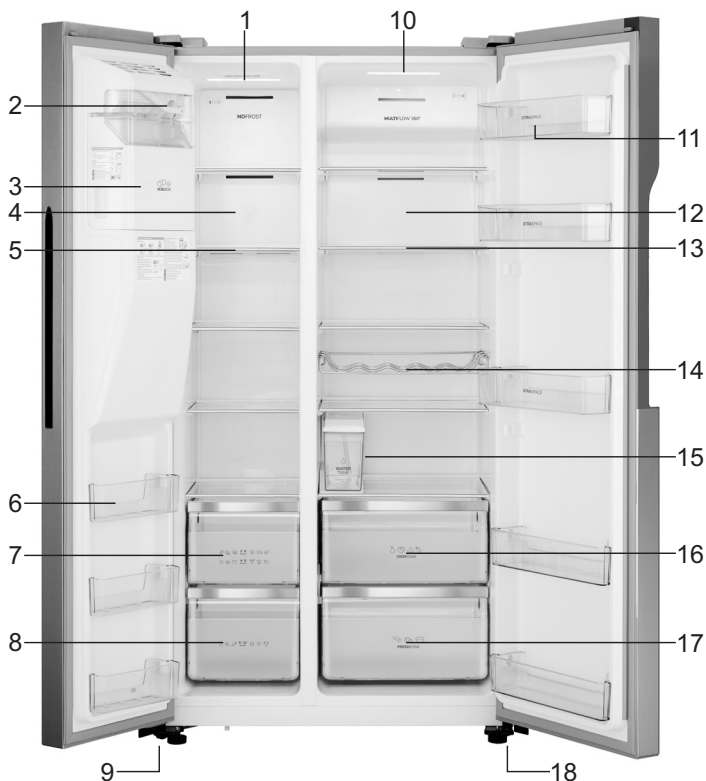


Внимание!

- Установите прибор на ровную твердую поверхность на одном уровне с остальным полом. Поверхность должна быть достаточно прочная, чтобы выдержать вес полностью загруженного прибора.
- Ролики не колесики. Используйте ролики для перемещения прибора вперед и назад. Перемещение прибора на роликах вбок может привести к повреждению пола и прибора.



ОПИСАНИЕ ПРИБОРА



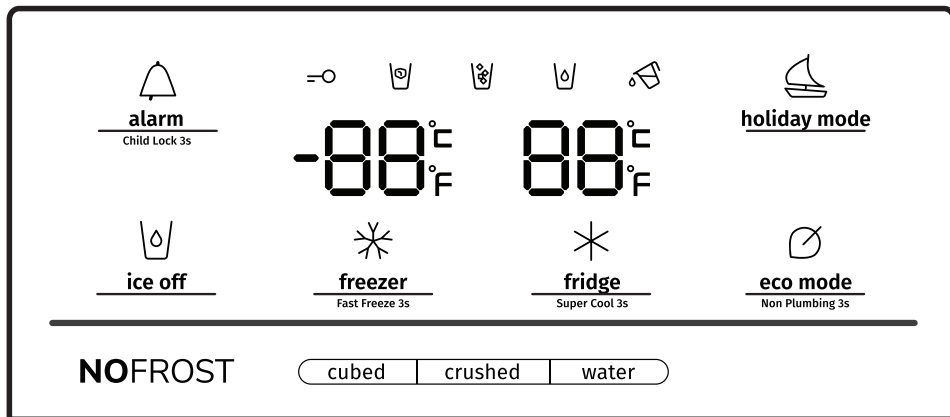
1. Светодиодная лампа морозильного отделения
2. Передняя крышка ледогенератора
3. Контейнер для льда
4. Крышка вентиляционного канала морозильного отделения
5. Полка морозильного отделения
6. Дверная полка морозильного отделения
7. Верхний ящик морозильного отделения
8. Нижний ящик морозильного отделения
9. Левая регулируемая ножка в основании прибора

10. Светодиодная лампа холодильного отделения
11. Дверная полка холодильного отделения
12. Крышка вентиляционного канала холодильного отделения
13. Полка холодильного отделения
14. Полка для бутылок
15. Емкость для воды
16. Верхний ящик холодильного отделения
17. Нижний ящик холодильного отделения
18. Правая регулируемая ножка в основании прибора

Примечание. Производитель постоянно модифицирует изделия, поэтому ваш холодильник может отличаться приведенного в инструкции, но его функции и использование не меняются.

ПАНЕЛЬ УПРАВЛЕНИЯ И УПРАВЛЕНИЕ ПРИБОРОМ

В этом разделе описано, как управлять прибором. Ваше устройство оснащено панелью управления, приведенной на рисунке ниже.



При первом включении прибора загорается подсветка всех символов панели управления. Если не нажимать кнопки и двери прибора закрыты, подсветка погаснет через 60 секунд. Панель управления поделена на две области: одна — для управления температурой, вторая — для управления режимами работы.

Внимание! Когда вы устанавливаете температуру, вы устанавливаете среднюю температуру для всего холодильного отделения. Температура в разных зонах холодильного отделения может отличаться от температуры, показанной на панели управления, в зависимости от количества и распределения продуктов. Слишком высокая или низкая температура в помещении также влияет на фактическую температуру внутри прибора.



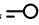
alarm

Child Lock 3s

Блокировка и сигнализация об открытой дверце


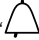
Сенсорная кнопка имеет две функции.

1. Блокировка от детей

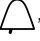
Нажмите и удерживайте 3 секунды кнопку «alarm», чтобы заблокировать панель управления, включая ледогенератор/диспенсер. При включенной блокировке светится индикатор “” сенсорные кнопки не реагируют на нажатия.

Чтобы отключить блокировку, снова нажмите кнопку «alarm» и удерживайте 3 секунды.

2. Сигнализация об открытой дверце

Если дверца прибора долго открыта, загорается индикатор “” и включается звуковой сигнал. Нажмите кнопку «alarm», чтобы выключить индикатор “” и отключить звуковой сигнал.

Если дверца холодильного или морозильного отделения открыта дольше двух минут,

включается предупреждающая сигнализация: загорается индикатор “” и звучит звуковой сигнал. Звуковой сигнал раздается три раза в минуту и через 10 минут прекращается.

Звуковой сигнал также можно выключить, закрыв дверцу. Если блокировка от детей отключена и дверь прибора открыта, сигнализацию можно отключить, нажав на кнопку «alarm». Для экономии электроэнергии не держите долго двери открытые.



ice off

Ледогенератор

Если включен один из режимов приготовления льда, ледогенератор можно отключить, нажав на кнопку «ice off» (для этого должна быть выключена блокировка от детей). Загорится

индикатор “”.


Чтобы активировать ледогенератор, снова нажмите кнопку «ice off». Индикатор “” погаснет.


Примечание. Кнопка «ice off» блокирует только ледогенератор. Диспенсер продолжает работать в режиме подачи воды.



holiday mode Отпуск (Holiday)

Функцию рекомендуется включать при отъезде на длительное время. Нажмите сенсорную

кнопку «holiday mode». Загорится индикатор “” В режиме «Отпуск» для экономии электроэнергии поддерживается температура 15 °С в холодильном отделении и -18 °С в морозильном отделении. На дисплее холодильного отделения высвечивается «--», морозильное отделение продолжает работать.

Чтобы выключить режим «Отпуск», нажмите кнопку «holiday mode». Индикатор “” погаснет.

При включении режима «Отпуск» ледогенератор автоматически выключается.

При выключении прибора или перебоях электропитания функция сохраняется.

Примечание. При включении режима «Отпуск» не храните продукты в холодильном отделении, так как они могут испортиться.

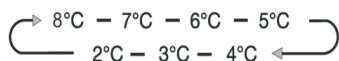


fridge


Super Cool 3s

Установка температуры холодильного отделения

Сенсорная кнопка для установки температуры холодильного отделения. Нажмите и удерживайте кнопку, температура будет меняться циклически в следующей последовательности:



Если необходимо быстро охладить продукты, используйте функцию «Интенсивное охлаждение» (Super Cool). Для этого нажмите и удерживайте 3 секунды кнопку «fridge».

Загорится индикатор “” на дисплее холодильного отделения высветится температура «2 °С». Функция «Интенсивное охлаждение» выключается автоматически через 3 часа, и температура холодильного отделения возвращается к установленному ранее значению. «Интенсивное охлаждение» можно отключить раньше, для этого нажмите кнопку «fridge». Температура вернется к установленному ранее значению.

При выключении прибора или перебоях электропитания функция «Интенсивное охлаждение» не сохраняется.

Примечание. Если во время работы «Интенсивного охлаждения» включить режим «Отпуск» или «Экономичный режим», прибор переключится в выбранный режим, и «Интенсивное охлаждение» выключится.



freezer
Fast Freeze 3s

Установка температуры морозильного отделения

Сенсорная кнопка для установки температуры морозильного отделения. Нажмите и удерживайте кнопку, температура будет меняться циклически в следующей последовательности:



Если необходимо быстро заморозить продукты, используйте функцию «Быстрое замораживание» (Super Freeze). Для этого нажмите и удерживайте 3 секунды кнопку

«freezer». Загорится индикатор “❄️”, на дисплее морозильного отделения высветится температура «-24 °C».

Функция ускоряет замораживание. Это сохраняет витамины, питательные вещества в продуктах и увеличивает их срок хранения.

«Быстрое замораживание» позволяет замораживать максимальное количество продуктов. Рекомендуется оставить функцию включенной не менее 6 часов. Функция автоматически выключается через 26 часов, и температура возвращается к установленному ранее значению. Чтобы выключить «Быстрое замораживание», нажмите кнопку «freezer».

Температура вернется к установленному ранее значению.

При выключении прибора или перебоех электропитания функция «Быстрое замораживание» не сохраняется.

Примечание. Если во время работы «Быстрого замораживания» включить режим «Отпуск» или «Экономичный режим», прибор переключится в выбранный режим, и «Быстрое замораживание» выключится.

Управление ледогенератором/диспенсером

Ледогенератор/диспенсер работает в трех режимах: приготовление льда в виде кубиков (кнопка «cubed»), приготовление дробленого льда (кнопка «crushed») и подача охлажденной воды (кнопка «water»).

Чтобы выбрать вид льда, подаваемый из диспенсера, нажмите кнопку «cubed» или

«crushed». Загорится соответствующий индикатор: “❄️” - для кубиков и “❄️” - для дробленого льда. Если вам не требуется лед, ледогенератор можно отключить, чтобы сэкономить воду и электроэнергию (см. выше раздел «Ледогенератор»).

Если вы хотите, чтобы диспенсер подавал воду, нажмите кнопку «water». Загорится индикатор “💧”, и прибор будет работать в режиме подачи воды.

Сигнализация об отсутствии емкости для воды

Если емкость для воды неправильно установлена или отсутствует, раздается звуковой сигнал. Чтобы отключить сигнал, нажмите и удерживайте 3 секунды кнопку «eco mode» (Экономичный режим).

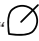
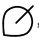


eco mode

Non Plumbing 3s

Экономичный режим (Eco)

Сенсорная кнопка для включения и выключения «Экономичного режима».

Для включения и выключения «Экономичного режима» нажмите кнопку «eco mode». При включенном режиме светится индикатор . В холодильном отделении автоматически устанавливается температура 6 °С, в морозильном отделении -17 °С. При выключении режима индикатор  гаснет.

- Подсветка символов и дисплеев панели управления включается при открывании дверей или при нажатии на любую сенсорную кнопку.
- Подсветка панели управления гаснет, если не нажимать сенсорные кнопки или двери прибора закрыты больше одной минуты.
- После подключения прибора к электросети на 3 секунды включается подсветка всех символов панели управления и раздается звуковой сигнал. Блокировка от детей выключена. Температура возвращается к установленному ранее значению.

ИСПОЛЬЗОВАНИЕ ПРИБОРА

В этом разделе описано, как максимально эффективно пользоваться прибором. Перед эксплуатацией внимательно прочитайте наши рекомендации.

1. Регулировка дверей

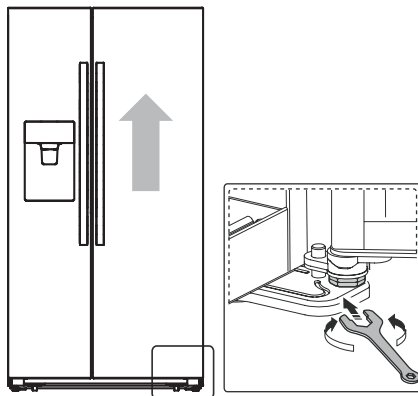
Если вы обнаружили, что двери холодильного и морозильного отделения находятся на разной высоте, вы можете их выровнять с помощью подходящего гаечного ключа. Можно регулировать только дверь холодильного отделения.

Дверь морозильного отделения выше двери холодильного отделения

С помощью гаечного ключа поверните против часовой стрелки винт на нижнем шарнире, чтобы приподнять дверь. Когда верхний край дверей выровняется, затяните гайку ключом.

Дверь морозильного отделения ниже двери холодильного отделения

С помощью гаечного ключа поверните по часовой стрелке винт на нижнем шарнире, чтобы опустить дверь. Когда верхний край дверей выровняется, зафиксируйте дверь.



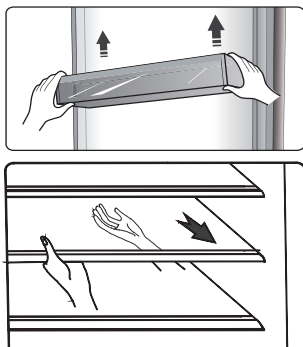
2. Использование холодильного отделения

Холодильное отделение подходит для хранения овощей и фруктов. Продукты, хранящиеся в холодильном отделении, должны быть соответствующе упакованы или находиться в закрытых емкостях, чтобы не выделять запахи и влагу и не впитывать их от других продуктов.

Внимание! Не закрывайте дверь холодильного отделения, если выдвинуты полки, контейнеры или телескопические направляющие, так как это может привести к повреждению указанного оборудования и самого прибора.

Стекланные и дверные полки

Холодильное отделение оборудовано стекланными полками. На двери размещены полки для хранения яиц, банок и бутылок с напитками, продуктов в небольших упаковках, тюбиков. Полки можно переставлять на нужную высоту. Не ставьте на полки тяжелые предметы. Перед перестановкой снимите с полки продукты.



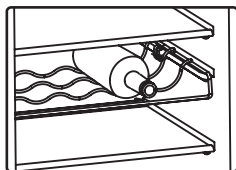
Примечание. Все полки можно полностью извлекать для очистки.

- Чтобы извлечь полку, аккуратно потяните ее на себя, чтобы она вышла из пазов.
- Перед установкой полки убедитесь, что ничего не мешает, и аккуратно задвиньте полку на место.

Полка для бутылок

Предназначена для хранения напитков в бутылках в горизонтальном положении.

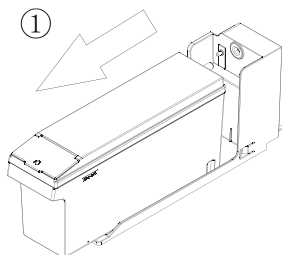
Примечание. Осторожно снимайте бутылки с полки. Полку можно переставить на нужную высоту или извлечь из холодильника, чтобы освободить дополнительное пространство для хранения.



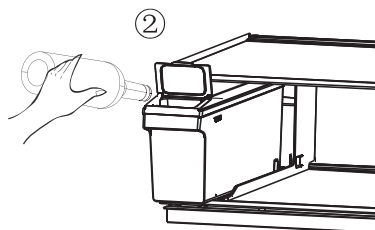
Емкость для воды

В емкости хранится вода для приготовления льда и подачи охлажденной воды из диспенсера. Чтобы наполнить емкость водой, следуйте указаниям ниже.

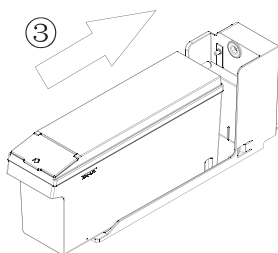
1. Извлеките емкость.



2. Поднимите крышку в передней части и налейте воду в емкость.



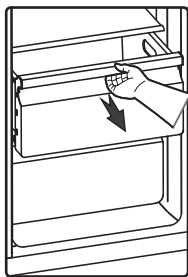
3. Установите емкость на место.



Примечание. Емкость можно наполнять только питьевой водой.

Ящики

Используйте для хранения овощей и фруктов. Ящики можно извлечь, чтобы их было проще очистить.



3. Использование морозильного отделения

Морозильное отделение предназначено для замораживания и длительного хранения замороженных продуктов, например, мяса, рыбы, мороженого и других скоропортящихся продуктов.

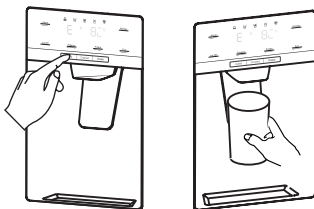
Внимание! Не держите в морозильном отделении бутылки с напитками дольше положенного времени, так как бутылки могут лопнуть.

Не храните в морозильном отделении напитки в бутылках и алюминиевых банках. При замораживании жидкость расширяется, и бутылки могут лопнуть.

4. Использование диспенсера

Диспенсер подает воду и лед двух видов. Для выбора нажмите нужную кнопку: «cubed» (кубики льда), «crushed» (дробленый лед) или «water» (вода).

Если вы выбрали лед, плавно нажмите стаканом на рычаг диспенсера. Из диспенсера начнет поступать лед. Держите стакан высоко, чтобы лед не рассыпался.



Примечание

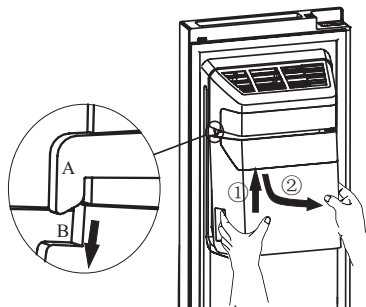
- Если вы выбрали кубики льда, после того как из диспенсера подавался дробленый лед, то в стакан может насыпаться небольшое количество дробленого льда.
- Не убирайте стакан сразу после наполнения. Подождите 2-3 секунды, чтобы из диспенсера перестала поступать вода или лед.
- Не тяните за рычаг: так вы сломаете его пружину.
- Не дозируйте лед дольше одной минуты, чтобы предотвратить перегрев мотора измельчителя льда.
- Дозатор подает охлажденную, но не ледяную воду. Если вам нужно дополнительно охладить воду, сначала насыпьте в стакан лед, затем налейте воду.

5. Использование контейнера для льда

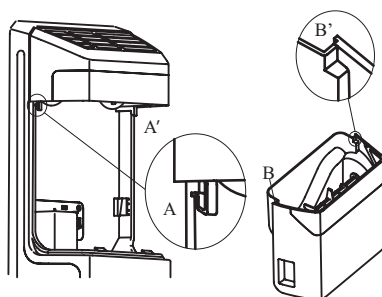
Чтобы снять контейнер, возьмитесь за ручки, как показано на рисунке ниже, и медленно поднимите контейнер, чтобы избежать повреждений.

Снятие контейнера для льда

1. Приподнимите контейнер.
2. Медленно поднимая, извлеките контейнер.

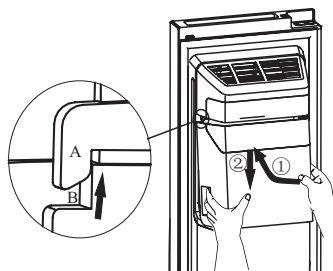


При установке контейнера на место проверьте, что защелки (A и A') зафиксировались в пазах (B и B').



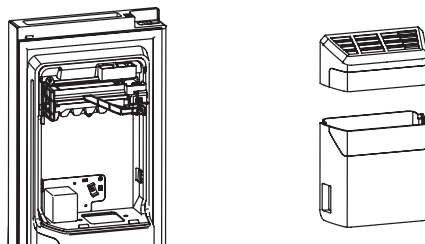
Установка контейнера для льда

1. Установите контейнер в гнездо, слегка подталкивая вверх. Проверьте, что защелки (A и A') зафиксировались в пазах (B и B').
2. Потяните контейнер вниз. Убедитесь, что контейнер надежно зафиксировался.

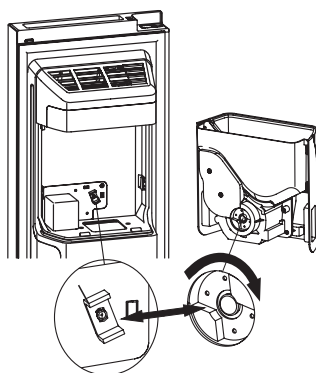


Примечание

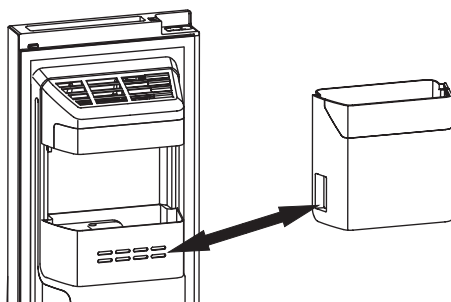
- При выпадении кубиков льда из ледогенератора в контейнер слышен шум. Это нормальное явление.
- Если долго не использовать лед, то он смерзается. В этом случае удалите лед из контейнера.
- Если прибор долго отключен от электричества, лед в контейнере тает, и из прибора может вытекать вода. Чтобы избежать этого, удалите лед из контейнера.
- Если не получается удалить лед, проверьте, не застрял ли лед в желобе и при необходимости очистите желоб. Также можно снять контейнер и проверить, не смерзлись ли кубики льда, и удалить их.



- Первое время после подключения прибор производит небольшое количество льда, так как в трубках подачи воды находится воздух. Через некоторое время при обычном использовании воздух вытиснется из трубок.
- Очищайте контейнер для льда мягким моющим средством, после этого тщательно промойте контейнер водой и просушите. Нельзя использовать грубые, абразивные моющие средства и растворители.
- Перед установкой контейнера проверьте, чтобы фиксаторы находились под правильным углом для соединения. Если фиксаторы расположены неправильно, поверните фиксатор на контейнере для льда так, чтобы он свободно совмещался с фиксатором на моторе.

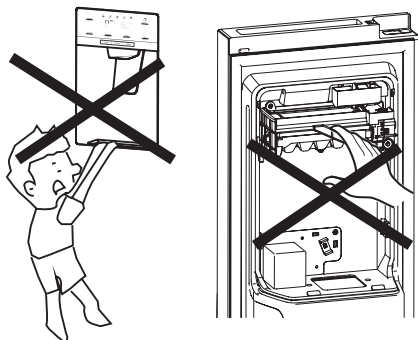


- Чтобы освободить дополнительное пространство для хранения, снимите контейнер для льда и установите на его место дверную полку. Нажмите сенсорную кнопку «ice off», чтобы выключить ледогенератор.



ПРЕДУПРЕЖДЕНИЕ!

- Не вставляйте пальцы, руки и предметы в желоб и контейнер для льда. Это может привести к травмам и повреждению прибора.
- Не позволяйте детям висеть на диспенсере и тянуть контейнер для льда. Опасность травм.



- Ледогенератор и емкость для воды соединены трубкой подачи воды. Не пытайтесь самостоятельно разбирать трубопровод подачи воды. Обратитесь в сервисный центр.
- Не прилагайте большое усилие для открывания и закрывания дверей и не открывайте двери рывком, чтобы не разлилась вода в ледогенераторе.

ПОЛЕЗНЫЕ СОВЕТЫ

Советы по экономии электроэнергии

Рекомендуем следовать приведенным советам по экономии электроэнергии.

- Не держите двери открытыми долго.
- Не устанавливайте прибор вблизи источников тепла (прямые солнечные лучи, электрическая духовка и т. п.).
- Не устанавливайте температуру внутри прибора ниже, чем требуется.
- Перед тем как поставить продукты в прибор, охладите их до комнатной температуры.
- Устанавливайте прибор в сухом, проветриваемом помещении. См. раздел «Установка».
- Схема в инструкции показывает оптимальное распределение ящиков, контейнеров для овощей и фруктов и полок. Соблюдайте такое распределение, так как оно обеспечивает максимальную энергоэффективность.

Общие советы по хранению продуктов

- Не ставьте в прибор теплую и горячую пищу. Это приведет к повышению температуры внутри прибора и продолжительной работе компрессора.
- Продукты упаковывайте или храните в закрытых емкостях, особенно продукты с сильным запахом.
- Не переполняйте продуктами холодильное или морозильное отделение. Это мешает свободной циркуляции воздуха.
- Мясо (все виды): упаковывайте в полиэтиленовую пленку, храните на полке над контейнером для овощей и фруктов. Соблюдайте сроки хранения продуктов, указанные на упаковке.
- Готовые блюда, закуски: накройте и храните на любой полке.
- Овощи и фрукты: храните в контейнере для овощей и фруктов.
- Масло и сыр: заворачивайте в пищевую пленку.
- Если замораживаете продукты самостоятельно, указывайте на упаковке дату заморозки, чтобы соблюдать сроки хранения.

Советы по хранению продуктов в морозильном отделении

- При покупке готовых замороженных продуктов проверяйте, соблюдались ли условия хранения и не нарушена ли упаковка.
- Не допускается повторно замораживать оттаявшие продукты. Не превышайте срок хранения, указанный на упаковке.

Выключение прибора

Если необходимо вывести прибор из эксплуатации на длительное время, следуйте указаниям ниже, чтобы избежать появления плесени.

1. Выньте продукты из прибора.
2. Извлеките вилку присоединительного кабеля из розетки.
3. Тщательно очистите и просушите внутренние поверхности.
4. Оставьте двери приоткрытыми для проветривания.

ОЧИСТКА И УХОД

Для соблюдения гигиены очищайте прибор, включая внешнее и внутреннее оборудование, каждые два месяца.

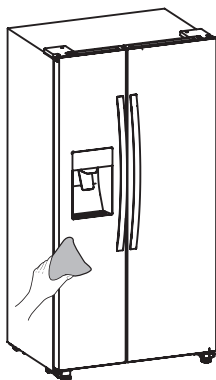
Внимание!

Перед очисткой обязательно отключите прибор от электросети. Опасность поражения электрическим током. Перед очисткой и обслуживанием выключите прибор и выньте вилку присоединительного кабеля из розетки.

Внешние поверхности

Регулярно очищайте прибор, чтобы он сохранял привлекательный внешний вид.

- Протирайте панель управления и дисплей чистой мягкой тканью.
- Не распыляйте воду на поверхности прибора. Сбрызните ткань, которой чистите прибор, так влага равномерно распределится по очищаемой поверхности.
- Очищайте двери, ручки и корпус мягким чистящим средством. Затем насухо протрите поверхности мягкой тканью.

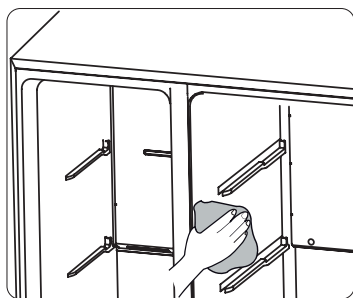


Внимание!

- Нельзя использовать острые предметы, так как они могут поцарапать поверхность.
- Для очистки нельзя использовать растворители, средства для мойки автомобиля, отбеливатели, эфирные масла, абразивные чистящие средства и органические растворители (например, бензин), так как они могут повредить поверхность или привести к пожару.

Внутренние поверхности

Регулярно очищайте внутренние поверхности и оборудование. Очистку проще проводить, если в приборе мало продуктов. Протрите внутренние поверхности слабым водным раствором пищевой соды, затем протрите губкой или тканью, смоченной теплой водой. Перед установкой полок и ящиков насухо протрите внутренние стенки прибора. Дайте внутренним поверхностям и оборудованию полностью высохнуть.



Прибор оснащен автоматической системой размораживания. Несмотря на это на стенках морозильного отделения может образовываться лед, особенно если вы часто открываете морозильное отделение или подолгу держите его дверь открытой. Если образовался толстый слой льда, выберите время, когда в морозильном отделении мало продуктов, и выполните следующее.

1. Извлеките продукты, ящики и другие принадлежности. Отключите прибор от электросети и оставьте дверь морозильного отделения открытой. Проветривайте помещение, где установлен прибор, чтобы ускорить размораживание.
2. Когда лед растает, очистите морозильное отделение, как описано выше.

Внимание!

Для удаления наледи нельзя использовать острые предметы. Перед подключением к электросети и включением работы дайте прибору полностью высохнуть.

Замена светодиодной лампы

• **ПРЕДУПРЕЖДЕНИЕ!** Замену светодиодной лампы может производить только квалифицированный специалист.

Для замены светодиодной лампы выполните следующее.

1. Отключите прибор от электросети.
2. Приподнимите и снимите крышку лампы.
3. Извлеките лампу. Для этого одной рукой удерживайте лампу, второй рукой нажмите защелку разъема и потяните лампу.
4. Установите новую светодиодную лампу. Проверьте, зафиксирована ли лампа в гнезде, и установите крышку.

УСТРАНЕНИЕ НЕИСПРАВНОСТЕЙ

Причиной неполадок в работе могут стать мелкие неисправности. Прежде чем обращаться в сервисный центр, проверьте, можете ли вы их устранить самостоятельно (см. указания ниже).

ПРЕДУПРЕЖДЕНИЕ! Не пытайтесь ремонтировать прибор самостоятельно. Если вам не удалось устранить неисправность в соответствии с приведенными рекомендациями, обратитесь в авторизованный сервисный центр.

Неисправность	Возможная причина и устранение
Прибор работает некорректно.	<ul style="list-style-type: none">• Вилка не вставлена или неправильно вставлена в розетку.• Предохранитель перегорел или неисправен. Проверьте предохранитель и при необходимости замените.• Слишком низкая температура в помещении. Понижьте температуру в приборе.• Обычно прибор не работает во время цикла автоматического оттаивания и короткое время после включения прибора для защиты компрессора.
Неприятный запах из холодильного или морозильного отделения.	<ul style="list-style-type: none">• Возможно, требуется провести уборку прибора.• Некоторые виды продуктов, упаковка и пищевые контейнеры имеют сильный запах.
Прибор издает шум или необычные звуки.	<p>Обычные звуки для работы прибора:</p> <ul style="list-style-type: none">• звук работы компрессора,• звук циркулирующего воздуха, который направляется вентилятором морозильного или другого отделения,• бульканье, как при кипении воды,• потрескивание во время автоматического оттаивания,• щелчки перед пуском компрессора. <p>Другие необычные шумы объясняются приведенными ниже причинами. Чтобы их устранить, необходимо проверить следующее и принять меры:</p> <ul style="list-style-type: none">• прибор не выровнен,• задняя стенка прибора касается стены,• дребезжит посуда или упавшая бутылка катается по полке.

Неисправность	Возможная причина и устранение
Компрессор непрерывно работает в течение долгого времени.	<p>Если вы часто слышите звук работающего компрессора, возможно:</p> <ul style="list-style-type: none"> • установлена слишком низкая температура, • недавно загружено много теплых продуктов, • слишком высокая температура в помещении, • слишком частое открывание двери или дверь долго открыта, • вы только что установили и подключили прибор или включили прибор после длительного отключения.
На стенках образуется лед и иней.	<ul style="list-style-type: none"> • Проверьте, не находятся ли продукты слишком близко к вентиляционным отверстиям. Распределяйте продукты так, чтобы воздух мог свободно циркулировать. Плотно закрывайте двери. Для удаления льда смотрите указания раздела «Очистка и уход».
Слишком высокая температура.	<ul style="list-style-type: none"> • Слишком частое открывание двери или дверь долго открыта. • Что-то мешает плотному закрыванию двери. • Не соблюдены минимальные расстояния сзади, сверху и по бокам прибора.
Слишком низкая температура.	<ul style="list-style-type: none"> • Повысьте температуру внутри прибора, как описано в разделе «Панель управления и управление прибором».
Не закрывается дверь.	<ul style="list-style-type: none"> • Проверьте, установлен ли прибор с наклоном назад на 10-15 миллиметров, чтобы двери самопроизвольно закрывались. • Возможно, какой-то предмет мешает плотному закрыванию двери.
Подтекает вода на пол.	<ul style="list-style-type: none"> • Следите, чтобы емкость для оттаявшей воды, расположенная в нижней части задней стенки прибора, была установлена горизонтально. Проверьте, чтобы трубка для оттаявшей воды, расположенная над компрессором, была направлена в емкость для оттаявшей воды. Очистите отверстие и желоб для стока оттаявшей воды. Возможно, придется отодвинуть прибор, чтобы проверить размещение емкости и трубки для оттаявшей воды. • Прибор мог быть длительное время отключен от электропитания. Лед в контейнере ледогенератора мог растаять, и из прибора вытекает вода.
Не работает освещение.	<ul style="list-style-type: none"> • Не работает светодиодная лампа. Указания по замене лампы смотрите в разделе «Очистка и уход». • Освещение выключилось, потому что дверь долго открыта. Закройте и откройте дверь, чтобы включить освещение.

Неисправность	Возможная причина и устранение
Не подается лед.	<ul style="list-style-type: none"> • Неправильно установлена емкость для воды или в емкости нет воды. • Ледогенератор отключен вручную. Не выбрана подача льда: должен гореть индикатор «cubed» (кубики льда) или «crushed» (дробленый лед). • В желобе скопился лед. • В морозильном отделении установлена высокая температура. Установите более низкую температуру.
Не подается вода.	<ul style="list-style-type: none"> • Неправильно установлена емкость для воды или в емкости нет воды. • Трубка подачи воды треснула или пережата. Обеспечьте свободный ток воды по трубке. • Вода в емкости для воды замерзла из-за низкой температуры в холодильном отделении. Установите более высокую температуру. • Не работает насос для воды.
Из прибора слышно бульканье.	<ul style="list-style-type: none"> • Это нормально. Бульканье слышно при перетекании хладагента по трубкам системы охлаждения.

УТИЛИЗАЦИЯ

Изделие нельзя выбрасывать вместе с бытовыми отходами.

Упаковка

Упаковка изготовлена из экологически чистых материалов, которые можно без ущерба для окружающей среды подвергать переработке, складировать на специальных полигонах для хранения отходов и утилизировать.

Перед сдачей прибора в пункт приема отслужившей техники

1. Выньте вилку присоединительного кабеля из розетки.
2. Обрежьте присоединительный кабель и утилизируйте вместе с вилкой.

ПРЕДУПРЕЖДЕНИЕ! Прибор содержит хладагент и газ в изоляционном слое. Хладагент и газ необходимо утилизировать соответствующим образом, так как они могут вызвать травмы глаз или воспламениться. Перед утилизацией проверьте, чтобы трубки контура охлаждения не повреждены.

	ПРАВИЛЬНАЯ УТИЛИЗАЦИЯ
	<p>Символ на изделии или его упаковке указывает, что оно не подлежит утилизации в качестве бытовых отходов. Изделие следует сдать в соответствующий пункт приема электронного и электрооборудования для последующей утилизации. Соблюдая правила утилизации изделия, вы сможете предотвратить причинение ущерба окружающей среде и здоровью людей, который возможен вследствие неподобающего обращения с подобными отходами. За более подробной информацией об утилизации изделия просьба обращаться к местным властям, в службу по вывозу и утилизации отходов или в магазин, в котором вы приобрели изделие.</p>

Gorenje, d.d.
Partizanska 12
SI - 3320 Velenje, Slovenija
info@gorenje.com
www.gorenje.com

Импортер: ООО «Горенье БТ» 119180, Москва, Якиманская наб., 4, стр. 1

