

Сушарка з тепловим насосом

Посібник користувача

DV9*Т*****/DV8*Т*****

SAMSUNG



Зміст

Інформація з техніки безпеки	4
Що потрібно знати про інструкції з техніки безпеки	4
Важливі символи з техніки безпеки	4
Важливі застереження з техніки безпеки	5
Щоб знизити ризик займання в сушарці, необхідно дотримуватися наступних інструкцій	7
Важливі попередження щодо встановлення	8
Важливі попередження щодо використання	9
Застереження щодо використання	10
Важливі попередження щодо чищення	12
Догляд для запобігання замерзання	12
Пояснення Директиви щодо відходів електричного та електронного обладнання (WEEE)	12

Встановлення	13
Що входить у комплект постачання	13
Вимоги зі встановлення	15
Покрокове встановлення	16
Перевстановлення дверцят	20
Довкілля	24

Перед запуском	25
Початкове налаштування	25
Інструкції з сушіння білизни	26

Експлуатація	28
Панель керування	28
Керування циклом	30
Огляд циклів	31
Додаткові функції	34
System functions (Системні функції)	36
Спеціальні функції	38

Обслуговування	43
Злив води з бака	43
Чищення	44



Вирішення проблем	48
Пункти для перевірки	48
Інформаційні коди	50
Додаток	52
Таблиця символів догляду за тканинами	52
Захист навколишнього середовища	53
Характеристика	54
Дані щодо споживання електроенергії	55
Технічний опис	56



Інформація з техніки безпеки

Вітаємо вас із придбанням сушарки Samsung. У цьому посібнику міститься важлива інформація щодо встановлення, використання і догляду за сушаркою. Щоб у повній мірі скористатися перевагами та функціями сушарки, прочитайте цей посібник користувача.

Що потрібно знати про інструкції з техніки безпеки

Попередження і важливі інструкції у цьому посібнику користувача не охоплюють усі можливі умови та ситуації. Користувач повинен бути уважним та обережним під час встановлення, обслуговування та експлуатації сушарки.

За наявності незрозумілих вам проблем чи умов, завжди звертайтеся до виробника.

Важливі символи з техніки безпеки

Символи і знаки, які використовуються у цьому посібнику користувача:

ПОПЕРЕДЖЕННЯ

Небезпечні дії, які можуть спричинити серйозні травми, смерть користувача та/або пошкодження майна.

УВАГА

Небезпечні дії, які можуть спричинити травмування користувача та/або пошкодження майна.

УВАГА

Задля уникнення небезпеки займання або вибуху, дотримуйтеся наступних базових запобіжних заходів.

ПРИМІТКА

Позначає ризик травмування користувача або серйозного пошкодження майна.

Прочитайте інструкції

Ці попереджувальні позначки подано для запобігання травмуванню користувача чи інших осіб. Чітко їх дотримуйтесь.

Прочитавши цей посібник, зберігайте його в надійному місці для довідки у майбутньому.

Перш ніж використовувати пристрій, прочитайте всі інструкції.

Як і будь-яке обладнання, яке використовує електроенергію і має рухомі деталі, цей пристрій може становити небезпеку. Щоб безпечно використовувати пристрій, ознайомтеся з його роботою і будьте обережні під час його експлуатації.

ПОПЕРЕДЖЕННЯ

Ризик займання

- Встановлювати сушарку для одягу повинні кваліфіковані спеціалісти.
- Встановлюйте сушарку для одягу відповідно до інструкцій виробника та місцевих правил.
- Дотримуйтеся усіх інструкцій зі встановлення, щоб зменшити ризик серйозної травми або смерті.



Важливі застереження з техніки безпеки

ПОПЕРЕДЖЕННЯ

Щоб зменшити ризик займання, ураження електричним струмом або травмування користувачів під час користування пристроєм, дотримуйтеся основних застережень щодо техніки безпеки.

1. Цей пристрій не призначений для використання особами (зокрема дітьми) з обмеженими фізичними чи розумовими можливостями, або особами, які не мають достатнього досвіду чи знань, якщо вони перебувають без нагляду відповідальної за їхню безпеку особи або не навчені безпечно користуватися пристроєм.
2. **Для використання в Європі:** цей пристрій можуть використовувати діти, старші 8 років, і особи з обмеженими фізичними, сенсорними чи розумовими можливостями або особи, які не мають достатнього досвіду чи знань, якщо вони перебувають під наглядом відповідальної за їхню безпеку особи або навчені безпечно користуватися пристроєм, а також усвідомлюють усі ризики. Слідкуйте, щоб діти не гралися пристроєм. Слідкуйте, щоб діти не чистили і не обслуговували пристрій без нагляду.
3. За малими дітьми слід наглядати, щоб вони не гралися пристроєм.
4. Якщо кабель живлення пошкоджено, задля уникнення небезпеки його має замінити виробник, працівник служби обслуговування чи кваліфікований спеціаліст.
5. Необхідно використовувати нові комплекти шлангів, які постачаються з машиною; використання старих комплектів шлангів не допускається.
6. Якщо ваша модель машини має вентиляційні отвори в основі, слідкуйте, щоб вони не затулялися килимком.
7. **Для використання в Європі:** не допускайте дітей, молодших 3 років, до пристрою, якщо за ними не ведеться постійний нагляд.
8. **УВАГА:** Задля уникнення небезпеки ненавмисного скидання запобіжника захисту від перегрівання пристрій не можна підключати до зовнішнього вимикача, керованого таймером, або до джерела живлення, струм у якому регулярно вимикається та вмикається енергокомпанією.
9. Не використовуйте сушарку, якщо під час прання використовувалися промислові хімічні засоби.
10. Якщо сушарку обладнано контейнером для волокон, його слід регулярно спорожнювати.



Інформація з техніки безпеки

11. Слідкуйте, щоб навколо барабана не накопичувалися волокна. (це не стосується пристроїв, вентиляційні отвори яких виходять на вулицю)
12. Необхідно забезпечити належну вентиляцію для запобігання потраплянню до приміщення газів від приладів, що використовують інші види пального, в тому числі із відкритим вогнем.
13. Не сушіть у сушарці невипрані речі.
14. Речі, забруднені такими речовинами, як олія, ацетон, спирт, бензин, гас, засоби для видалення плям, скипидар, віск і засоби для видалення воску, потрібно прати в гарячій воді з більшою кількістю засобу для прання і лише після цього сушити у сушарці.
15. Такі речі, як пориста гума (латексна губка), шапочки для душу, водостійкі тканини, прогумовані вироби та одяг або подушки з поролоновими вкладками не можна сушити у сушарці.
16. Кондиціонери для білизни або подібні засоби необхідно використовувати згідно із вказівками на упакованні.
17. Останній етап циклу сушіння відбувається без нагрівання (цикл охолодження) для того, щоб речі залишалися такої температури, за якої їх не було би пошкоджено.
18. Виймайте з кишень усі предмети, особливо запальнички або сірники.
19. **ПОПЕРЕДЖЕННЯ:** Ніколи не зупиняйте роботу сушарки до завершення циклу сушіння, але якщо виникає така необхідність, то всі речі потрібно швидко вийняти і розкласти для охолодження.
20. Відпрацьоване повітря не можна випускати у димовий канал, який використовується також для відведення газів із приладів, у яких спалюється газ або інші види пального.
21. Пристрій не можна встановлювати за дверима, які можна зачинити, за зсувними дверима чи за дверима із завісою з протилежного боку від сушарки таким чином, щоб це обмежувало можливість повного відкриття дверцят сушарки.
22. **ПОПЕРЕДЖЕННЯ:** Пристрій не можна підключати до зовнішнього вимикача, керованого таймером, або до джерела живлення, струм у якому регулярно вимикається та вмикається енергокомпанією.
Лише для моделей з тепловим насосом: інструкції мають також включати такі відомості.
ПОПЕРЕДЖЕННЯ: Якщо пристрій розміщений у кожуху або у вбудованій конструкції, не затуляйте вентиляційні отвори.
ПОПЕРЕДЖЕННЯ: Не пошкодьте контур циркуляції холодоагенту.



Щоб знизити ризик займання в сушарці, необхідно дотримуватися наступних інструкцій

УВАГА

Речі, забруднені або просочені рослинним жиром або олією, не слід поміщати в сушарку, адже вони становлять небезпеку займання. Забруднені олією речі можуть мимовільно спалахнути під впливом джерела тепла, зокрема, якщо їх помістити в сушарку. Речі нагріваються, що запускає реакцію окислення олії. Окислення призводить до виділення тепла. Якщо тепло не відводиться, речі можуть нагрітися до температури, достатньої для займання. Накопичення, укладання або складання забруднених олією речей може заважати відведенню тепла, що в свою чергу може спричинити пожежу. Якщо в сушарку необхідно помістити речі, забруднені рослинним жиром, олією або засобами для волосся, їх спершу потрібно випрати в гарячій воді з додаванням більшої кількості миючого засобу – це знизить, але не усуне повністю ризик займання. Для зниження температури речей слід виконувати цикл охолодження сушарки. Їх не слід виймати з сушарки, складати або укладати, поки вони сильно нагріті.

Речі, забруднені або просочені паливом/бензином, засобами для сухого чищення або будь-якими іншими вогне- або вибухонебезпечними речовинами, не слід поміщати в сушарку, так само як і речі, для очищення або прання яких такі речовини використовувалися. До легкозаймистих речовин, які широко використовуються в побуті, відносяться ацетон, денатурований спирт, паливо/бензин, гас, засоби для виведення плям (деяких марок), скипидар, віск і очисники воску.

Речі, які містять спінену гуму (відому також як латексна піногума) або схожу текстуровану гуму. Подібні матеріали не слід сушити в сушарці шляхом нагрівання. Матеріали, що містять спінену гуму, під час нагрівання можуть спричинити пожежу в результаті самозаймання.

Для запобігання розрядів статичної електрики в сушарці не слід використовувати кондиціонери для тканини або подібні засоби, крім випадків, коли вони спеціально рекомендовані для цих цілей виробником кондиціонера для тканини або подібного засобу.

Не слід поміщати в сушарку нижню білизну, що містить металеві елементи. Металеві елементи, що відокремилися під час сушіння, можуть пошкодити сушарку. Використовуйте для таких речей решітку для сушіння, коли це можливо.

Не слід поміщати в сушарку вироби з поліетилену, наприклад, шапочки для душу або водовідштовхувальні дитячі пелюшки.

Не слід поміщати в сушарку вироби з гумовою підкладкою, одяг із вставками зі спіненої гуми, подушки, калоші і прогумоване взуття для тенісу.

Не слід використовувати сушарку (або режим сушіння пральної машини) для сушіння невипраних речей.

Речі, забруднені такими речовинами, як олія, ацетон, спирт, бензин, гас, засоби для видалення плям, скипидар, віск і засоби для видалення воску, потрібно прати в гарячій воді з більшою кількістю засобу для прання і лише після цього сушити у сушарці.

Такі речі, як пориста гума (латексна губка), шапочки для душу, водостійкі тканини, прогумовані вироби та одяг або подушки з поролоновими вкладками не можна сушити у сушарці.

Кондиціонери для білизни або подібні засоби необхідно використовувати згідно із вказівками на упаковці.

Останній етап циклу сушіння відбувається без нагрівання (цикл охолодження) для того, щоб речі залишалися такої температури, за якої їх не було би пошкоджено.



Інформація з техніки безпеки

Забруднені олією речі можуть мимовільно спалахнути під впливом джерела тепла, зокрема, якщо їх помістити в сушарку. Речі нагріваються, що запускає реакцію окислення олії. Окислення призводить до виділення тепла. Якщо тепло не відводиться, речі можуть нагрітися до температури, достатньої для займання. Накопичення, укладання або складання забруднених олією речей може заважати відведенню тепла, що в свою чергу може спричинити пожежу.

Якщо в сушарку необхідно помістити речі, забруднені рослинним жиром, олією, або засобами для волосся, їх спершу потрібно випрати в гарячій воді з додаванням більшої кількості миючого засобу – це знизить, але не усуне повністю ризик займання.

Ніколи не зупиняйте роботу сушарки до завершення циклу сушіння, але якщо виникає така необхідність, то всі речі потрібно швидко вийняти і розкласти для охолодження.

Виймайте з кишень усі предмети, особливо запальнички або сірники.

Не слід використовувати сушарку (або режим сушіння пральної машини) для речей, для чищення яких використовувалися промислові хімікати.

Важливі попередження щодо встановлення

ПОПЕРЕДЖЕННЯ

Встановлювати пристрій повинні кваліфіковані особи або компанія з обслуговування.

- Недотримання цієї вимоги може спричинити ураження електричним струмом, займання, вибух, проблеми із пристроєм або травмування користувача.

Підключайте кабель живлення до розетки змінного струму та використовуйте її лише для цього пристрою. Не використовуйте подовжувач.

- Під'єднання до розетки інших пристроїв за допомогою подовжувача з кількома розетками чи кабелю-подовжувача може спричинити ураження електричним струмом або займання.
- Значення напруги, частоти та струму має відповідати значенню, вказаному в технічних характеристиках пристрою. Недотримання цієї вимоги може спричинити ураження електричним струмом або займання. Надійно вставляйте вилку в розетку.

Регулярно витирайте із роз'ємів і контактів вилки сторонні речовини (наприклад, бруд або воду) сухою ганчіркою.

- Вийміть вилку і почистьте сухою ганчіркою.
- Недотримання цієї вимоги може спричинити ураження електричним струмом або займання.

Зберігайте весь пакувальний матеріал подалі від дітей, оскільки він може становити для них небезпеку.

- Якщо дитина надіне на голову упаковку, це може спричинити удушення.

Цей пристрій обов'язково слід належним чином заземлити.

Не заземлюйте пристрій до газової труби, пластмасової водопровідної труби або телефонної лінії.

- Це може спричинити ураження електричним струмом, займання, вибух або проблеми із пристроєм.
- Не під'єднуйте кабель живлення до розетки без належного заземлення. Заземлення має бути виконано із дотриманням вимог місцевого та державного законодавства.

Не встановлюйте і не зберігайте пристрій із незахищеними елементами для вулиці.

Не використовуйте пошкоджені вилку, кабель живлення або розетку, яка нещільно прилягає до стіни.

- Це може призвести до займання або ураження електричним струмом.



У разі пошкодження вилки або кабелю живлення, задля уникнення небезпеки їх заміну має здійснювати представник виробника, працівник його центру обслуговування або спеціаліст аналогічної кваліфікації.

Під час встановлення цей пристрій потрібно розташовувати поблизу розетки.

Не тягніть і не згинайте надміру кабель живлення.

Не скручуйте і не зв'язуйте кабель живлення.

Не підвішуйте кабель живлення на металеві предмети, не ставте на нього важкі предмети, а також не кладіть його між предметами та позаду пристрою.

- Це може призвести до займання або ураження електричним струмом.

Виймаючи вилку, не тягніть за кабель живлення.

- Виймайте вилку, тримаючись за сам штепсель.
- Недотримання цієї вимоги може спричинити ураження електричним струмом або займання.

Цей пристрій обов'язково слід належним чином заземлити. Ніколи не під'єднуйте кабель живлення до розетки без належного заземлення. Заземлення має бути виконано із дотриманням вимог місцевого та державного законодавства. Для заземлення цього пристрою дивіться інструкції зі встановлення.

Встановлюйте цей пристрій на твердій та рівній підлозі.

- Недотримання цієї вимоги може спричинити сильну вібрацію, шуми або проблеми із пристроєм.

Не встановлюйте пристрій у салоні краси, оскільки складники лаку для волосся можуть погіршити гідрофільні властивості теплообмінника, в результаті чого під час роботи в режимі охолодження на зовнішній поверхні пристрою може з'явитися роса.

Пристрій слід розташовувати поблизу розетки, кранів водопостачання і стічних труб.

Важливі попередження щодо використання

ПОПЕРЕДЖЕННЯ

Не дозволяйте дітям чи домашнім тваринам залазити у або на пристрій. Крім того, коли утилізуєте цей пристрій, від'єднуйте замок дверцят (важіль).

- Діти можуть впасти і травмуватись.
- Якщо діти замкнуться всередині пристрою, існує небезпека удушення.

Не намагайтесь отримати доступ всередину пристрою, коли барабан обертається.

Не сідайте на пристрій і не спирайтеся на дверцята.

- Пристрій може перекинутись, в результаті чого можна травмуватись.

Сушіть речі лише після їх відтискання у відповідній пральній машині.

Не сушіть у сушарці невипрані речі.

Не пийте конденсовану воду.

Ніколи не зупиняйте роботу сушарки до завершення циклу сушіння, але якщо виникає така необхідність, то всі речі потрібно швидко вийняти і розкласти для охолодження.

Не сушіть речі, забруднені легкозаймистими речовинами, як-от бензин, гас, бензол, розчинник, спирт тощо.

- Це може призвести до ураження електричним струмом, займання або вибуху.



Інформація з техніки безпеки

Слідкуйте, щоб домашні тварини не кусали і не гралися сушаркою.

- Нехтування цією вимогою може спричинити ураження електричним струмом або травмування користувача.

Перш ніж утилізувати пристрій, від'єднайте від нього джерцята та кабель живлення.

- Недотримання цієї вимоги може призвести до пошкодження кабелю живлення чи травмування користувача.

Не торкайтеся вилки мокрими руками.

- Нехтування цією вимогою може призвести до ураження електричним струмом.

У випадку витоку газу (побутового газу, пропану, зрідженого нафтового газу) не торкайтеся пристрою чи кабелю живлення і негайно провітрити приміщення.

- За таких умов не використовуйте вентилятор.
- Іскра може спричинити вибух або займання.

Не ремонтуйте, не замінюйте і не намагайтеся виконувати технічне обслуговування будь-яких деталей пристрою самотужки, якщо це спеціально не рекомендовано вказівками зі самостійного ремонту.

Крім того, необхідно мати відповідні навички для обслуговування цього пристрою.

Не намагайтеся ремонтувати, розбирати або змінювати пристрій самотужки.

- Не використовуйте інших запобіжників (наприклад, мідних чи сталевих дротів тощо), аніж стандартний запобіжник.
- Якщо потрібно відремонтувати або перевстановити пристрій, зверніться до найближчого центру обслуговування.
- Недотримання цієї вимоги може спричинити ураження електричним струмом, займання, проблеми із пристроєм або травмування користувача.

Придбаний вами виріб призначено лише для побутового використання.

Використання для бізнес-потреб вважається використанням не за призначенням. У такому разі на виріб не поширюватиметься стандартна гарантія Samsung, і компанія Samsung не нестиме відповідальності за несправності у роботі чи пошкодження, що виникли в результаті такого використання.

Якщо пристрій видає дивний шум, чути запах горілого або із пристрою йде дим, негайно від'єднайте його від живлення та зверніться до найближчого центру обслуговування.

- В іншому випадку може статися ураження електричним струмом або займання.

Не дозволяйте дітям (чи домашнім тваринам) гратися всередині чи зверху на пристрої. Дверцята пристрою зсередини відкрити важко, і якщо діти у ній застрягнуть, то можуть серйозно травмуватись.

Застереження щодо використання

УВАГА

Не ставайте на пристрій та не кладіть на нього предмети (наприклад, тканинні вироби, запалені свічки, цигарки, посуд, хімічні речовини, металеві предмети тощо).

- Недотримання цієї вимоги може спричинити ураження електричним струмом, займання, проблеми із пристроєм або травмування користувача.



Не торкайтеся скляних дверцят чи внутрішньої поверхні барабана під час або після циклу сушіння, оскільки вони гарячі.

- Нехтування цією вимогою може спричинити опіки.

Під час сушіння скло дверцят сильно нагрівається. Тому не торкайтеся скла.

Крім того, не дозволяйте дітям гратися поруч з сушаркою або торкатися скла дверцят.

- Нехтування цією вимогою може спричинити опіки.

Не натискайте кнопки гострими предметами, наприклад шпильками, ножами, нігтями тощо.

- Нехтування цією вимогою може спричинити ураження електричним струмом або травмування користувача.

Не сушіть речі, які мають елементи гуми (латексу) або аналогічну гумову текстуру.

- Якщо елементи гуми нагріті, може статися займання.

Не сушіть речі, сильно забруднені рослинним жиром чи олією, оскільки під час прання їх неможливо повністю усунути. Крім того, слід використовувати цикл сушіння без нагрівання, щоб не допустити нагрівання білизни.

- У результаті окислення нагрітої олії може статися займання.

Не використовуйте пристрій для сушіння білизни, забрудненої такими сторонніми речовинами, як олія, крем, лосьйон або інші хімікати, які використовуються в косметичних кабінетах, масажних салонах, салонах краси або лікарнях.

- Це може призвести до несправності, ураження електричним струмом, пожежі або травмування.

Перевірте, чи всі кишень одягу, який ви збираєтеся сушити, порожні.

- Тверді гострі предмети, наприклад монети, шпильки, цвяхи, гвинти чи каміння, можуть призвести до серйозного пошкодження пристрою.

Не сушіть одяг із великими пряжками, ґудзиками чи іншими важкими металевими предметами (блискавками, гачками і петельками, в яких кнопки завернуті вгору).

У разі потреби використовуйте сітки для прання для невеликих і легких речей, як-от пояси із тканини, зав'язки для фартуха та бюстгальтери із каркасною основою, які можуть розв'язатися чи порватись під час циклу.

Серветки для сушарки сумісні з цією моделлю і їх рекомендовано використовувати для покращення ефективності сушіння.

Серветки для сушарки також корисні для зменшення статичної електрики, яка утворюється під час циклу сушіння. Статична електрика може призвести до пошкодження білизни і, можливо, пристрою.

Не використовуйте сушарку поблизу небезпечних порошоків, як-от вугільний пил, пшеничне борошно тощо.

- Це може призвести до ураження електричним струмом, займання або вибуху.

Не ставте біля пристрою легкозаймисті матеріали.

- У разі взаємодії з такими матеріалами пристрій може генерувати токсичні гази, такі матеріали можуть пошкодити частини пристрою, може статися ураження електричним струмом, займання або вибух.
- Пристрій не можна встановлювати за закритими дверима тощо.

Не торкайтеся задньої панелі пристрою під час чи відразу після завершення циклу сушіння.

- Пристрій гарячий, можна отримати опіки.



Інформація з техніки безпеки

Важливі попередження щодо чищення

⚠ ПОПЕРЕДЖЕННЯ

Не чистьте пристрій, розпилюючи воду безпосередньо на нього.

Не використовуйте для чищення пристрою бензин, розчинник чи спирт.

- Це може спричинити знебарвлення, деформацію, пошкодження, ураження електричним струмом або займання.

Перед чищенням або технічним обслуговуванням від'єднуйте пристрій від електромережі.

- Недотримання цієї вимоги може спричинити ураження електричним струмом або займання.

Фільтр потрібно чистити до та після використання сушарки.

Регулярно чистьте внутрішню поверхню пристрою відповідно до інструкцій спеціаліста авторизованого центру обслуговування.

Раз на місяць чистьте теплообмінник м'якою щіточкою чи порохотягом. Не торкайтеся теплообмінника руками. Інакше можна травмуватись.

Внутрішні частини сушарки періодично повинен чистити кваліфікований спеціаліст з обслуговування.

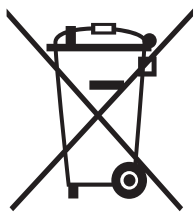
Догляд для запобігання замерзання

- Встановлюйте сушарку в місці, де температура не опускається нижче нуля градусів Цельсія.
- Якщо злив здійснюється за допомогою довгого зливного шланга, вода, що залишилася в ньому, може взимку замерзнути. Простежте, щоб після використання всередині шланга не залишалася вода.
- Якщо зливний шланг замерз, обгорніть його змоченим в теплій воді рушником і залиште розмерзатись на десять хвилин.

Пояснення Директиви щодо відходів електричного та електронного обладнання (WEEE)

Правильна утилізація виробу (Відходи електричного та електронного обладнання)

(Стосується країн, в яких запроваджено системи розподіленої утилізації)



Ця позначка на виробі, аксесуарах або в документації до них вказує, що виріб, а також відповідні електронні аксесуари (наприклад, зарядний пристрій, гарнітура, USB-кабель) не можна викидати разом із побутовим сміттям після завершення терміну експлуатації. Щоб запобігти можливій шкоді довкіллю або здоров'ю людини через неконтрольовану утилізацію, утилізуйте це обладнання окремо від інших видів відходів, віддаючи його на переробку та уможливаючи таким чином повторне використання матеріальних ресурсів.

Фізичні особи можуть звернутися до продавця, у якого було придбано виріб, або до місцевого урядового закладу, щоб отримати відомості про місця та способи нешкідливої для довкілля вторинної переробки виробу.

Корпоративним користувачам слід звернутися до свого постачальника та перевірити правила й умови договору про придбання. Цей виріб потрібно утилізувати окремо від інших промислових відходів.

Ознайомитися з принципами, яких дотримується компанія Samsung щодо охорони навколишнього середовища, а також з декларацією відповідності цього виробу нормативним актам, зокрема, REACH, WEEE і Акумуляторні батареї можна на сторінці www.samsung.com

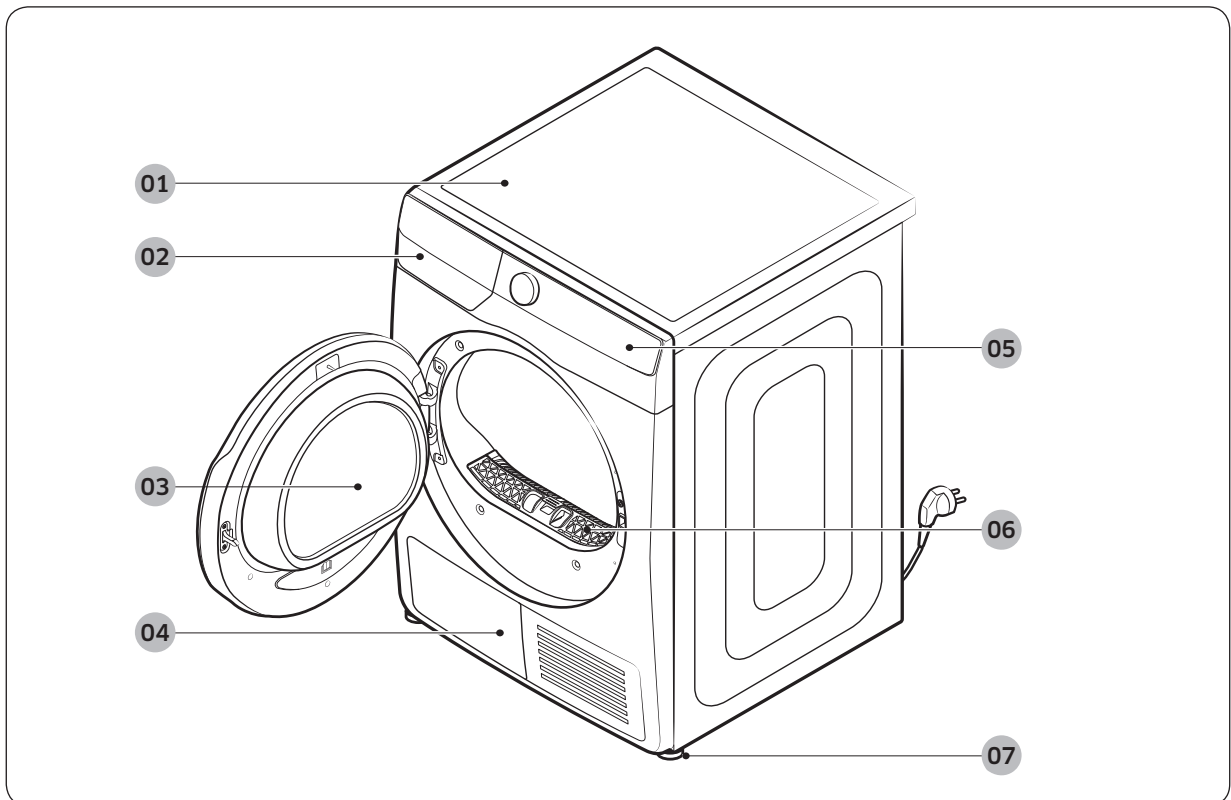


Встановлення

Що входить у комплект постачання

Обережно розпакуйте сушарку. Зберігайте весь пакувальний матеріал подалі від дітей. Наведені нижче частини та їхнє розташування може бути дещо іншим, аніж у вашої сушарки. Перш ніж встановлювати сушарку, перевірте, чи вона має усі перераховані тут частини. Якщо сушарка та/або її частини пошкоджені чи відсутні, зверніться в найближчий центр обслуговування Samsung.

Вигляд сушарки



01 Верхня кришка

03 Дверцята

05 Панель керування

07 Регульовальна ніжка

02 Резервуар для води

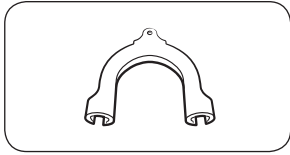
04 Теплообмінник

06 Фільтр для пуху

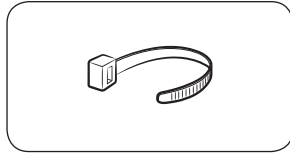


Встановлення

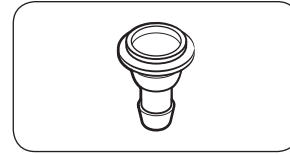
Акcesуари (додається)



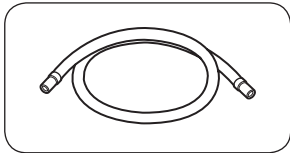
Фіксатор шланга



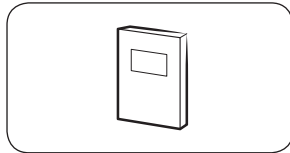
Стяжка для кабелю



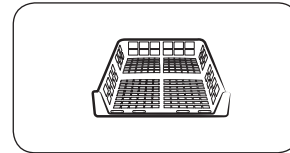
З'єднувач шланга



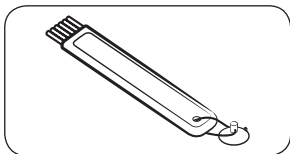
Довгий зливний шланг (2 м)



Посібник користувача

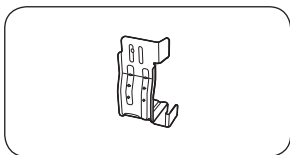


Решітка для сушіння (тільки для відповідних моделей)



Щітка

Акcesуари (не входять до комплекту)



Набір кронштейнів для вертикального монтування (Код комплекту SK-DH; SK-DA; SKK-DF)

ПРИМІТКА

- Комплект для вертикального монтування дозволяє встановити сушарку на пральну машину. Зверніть увагу, що комплект для вертикального монтування можна використовувати лише із пральними машинами і сушарками Samsung. Щоб придбати вищевказаний набір для вертикального монтування, зверніться до сервісного центру Samsung або до місцевого магазину побутової техніки. Комплект для вертикального монтування різниться, залежно від моделі пристрою.
- Інструкції зі встановлення сушарки на іншій пристрій шукайте у посібнику зі встановлення, який додається до комплекту для вертикального монтування.
- Інформація про те, який набір для вертикального монтування ви можете використовувати для монтування сушарки на пральну машину, представлена в посібнику користувача, що поставляється з пральною машиною Samsung.



Вимоги зі встановлення

ПРИМІТКА

Цю сушарку має встановлювати кваліфікована особа. Власник сушарки несе відповідальність за правильне обслуговування та встановлення пристрою; нехтування цією вимогою може призвести до втрати гарантії. Збережіть ці інструкції на майбутнє для довідки.

ПОПЕРЕДЖЕННЯ

- Не під'єднуйте вилку кабелю живлення до розетки, допоки не буде завершено встановлення сушарки.
- Переміщувати сушарку повинні двоє чи більше осіб.
- Не дозволяйте дітям чи домашнім тваринам гратися всередині, зверху чи навколо сушарки. Завжди ретельно наглядайте за ними.
- Зберігайте весь пакувальний матеріал подалі від дітей.
- Не міняйте пошкоджений кабель живлення чи вилку самостійно. Заміняти пошкоджений кабель живлення чи вилку повинен представник компанії Samsung або кваліфікований технік.
- Не намагайтеся ремонтувати, розбирати або змінювати сушарку. З питань будь-якого ремонту звертайтеся в найближчий центр обслуговування Samsung.
- Зніміть дверцята/кришки із усіх використаних пристроїв, щоб діти не застрягли в них і не задушилися.
- Якщо сушарка видає дивний шум, чути запах горілого або із пристрою йде дим, негайно вийміть вилку із розетки та зверніться в найближчий центр обслуговування Samsung.
- Не від'єднуйте сушарку від мережі, коли вона працює.
- Не розміщуйте легкозаймисті предмети біля сушарки.

Вимоги щодо електричного під'єднання та заземлення

- Сушарку слід належним чином заземлити. Якщо сушарка не працює належним чином чи ламається, заземлення зменшує ризик ураження електричним струмом, забезпечуючи шлях найменшого опору для електричного струму. Сушарка постачається з кабелем живлення, який обладнано 3-контактною вилкою із заземленням. Вилку слід вмикати у розетку, яку належним чином встановлено та заземлено відповідно до усіх місцевих правил і директив.
- Зверніться в компанію Samsung чи до кваліфікованого електрика, якщо у вас виникли запитання про вимоги щодо електроживлення чи заземлення.

ПОПЕРЕДЖЕННЯ

- Підключіть кабель живлення до розетки з трьома контактами і заземленням.
- Не використовуйте пошкоджену вилку, кабель або пошкоджену розетку чи розетку, яка нещільно прилягає до стіни.
- Не використовуйте перехідник чи кабель-подовжувач.
- Неналежне під'єднання заземлюваного провідника обладнання може призвести до ураження електричним струмом. Якщо ви не впевнені, чи сушарка належно заземлена, зверніться до кваліфікованого електрика.
- Не змінюйте в будь-який спосіб вилку, кабель живлення чи розетку.
- Не під'єднуйте провід заземлення до пластмасових водопровідних труб, газопроводів чи труб подачі гарячої води.



Встановлення

Встановлення у ніші чи шафці

Якщо сушарку слід встановити в ніші чи шафці, слід дотримуватися таких мінімальних відстаней:

З боків	Вгорі	Спереду	Позаду
25 мм	25 мм	490 мм	50 мм

Коли сушарка встановлюється із пральною машиною, до передньої частини ніші чи шафки має бути не менше 550 мм вільного простору для безперешкодного доступу повітря.

Покрокове встановлення

Перш ніж встановлювати сушарку, прочитайте розділ **Вимоги зі встановлення** на сторінці 15.

КРОК 1 Виберіть місце для встановлення

Вимоги до місця встановлення

Виберіть рівну, надійну поверхню, яка може витримати вібрацію. Виберіть місце розташування із легкодоступною заземленою 3-контактною розеткою.

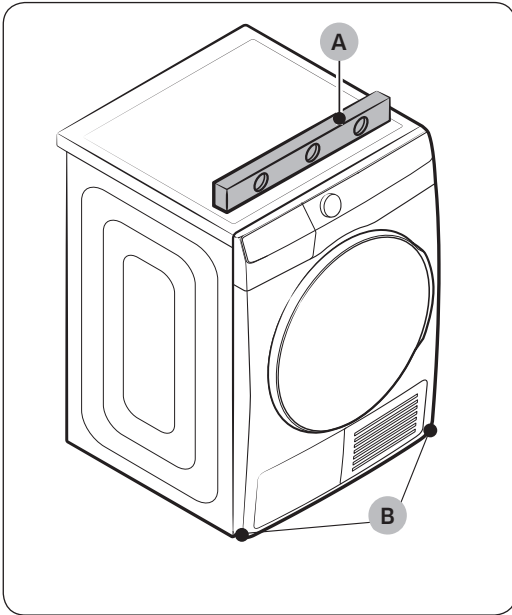
Для зручності розгляньте можливість установки сушарки біля вашої пральної машини.

ПОПЕРЕДЖЕННЯ

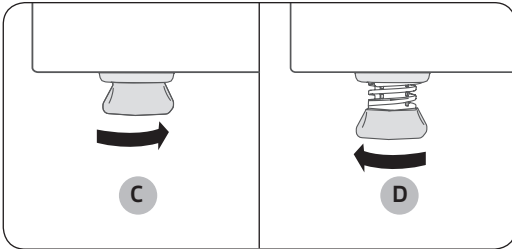
- Встановлюйте сушарку лише у приміщенні.
- Не встановлюйте сушарку в місцях, які піддаються впливу погодних умов.
- Не встановлюйте сушарку в місцях, де температура повітря може опуститися нижче 5 °C чи піднятися вище 35 °C.
- Не встановлюйте сушарку в місцях можливого витоку газу.



КРОК 2 Відрегулюйте висоту ніжок



1. Обережно встановіть сушарку в потрібному місці.
2. За допомогою **рівня (A)** перевірте, чи сушарка вирівняна з боків і спереду та ззаду.
3. Якщо сушарка стоїть нерівно, поверніть **ніжки з можливістю регулювання (B)** вліво або вправо, щоб вирівняти висоту.
4. Коли сушарка вирівняна, перевірте, чи надійно вона стоїть на підлозі.
5. Під'єднайте сушарку.

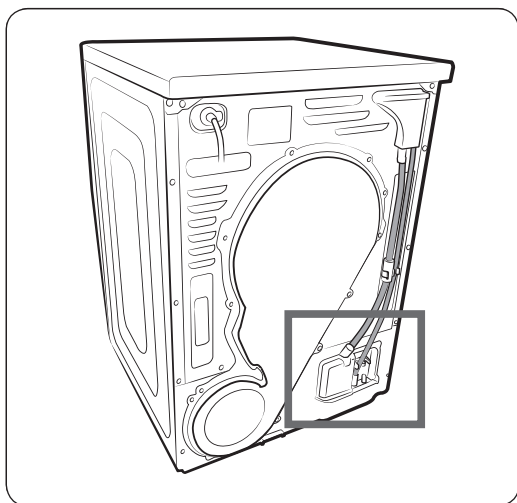


ПРИМІТКА

- Щоб встановити сушарку на одній висоті з пральною машиною, повністю **закрутіть (C)** ніжки, повертаючи їх вправо. Потім **збільште (D)** довжину ніжок, повертаючи їх вліво, поки сушарка не виявиться на одній висоті з пральною машиною.
- Викручуйте регульовальні ніжки лише настільки, наскільки це потрібно. Якщо викрутити ніжки більше, ніж потрібно, сушарка може вібрувати.

Встановлення

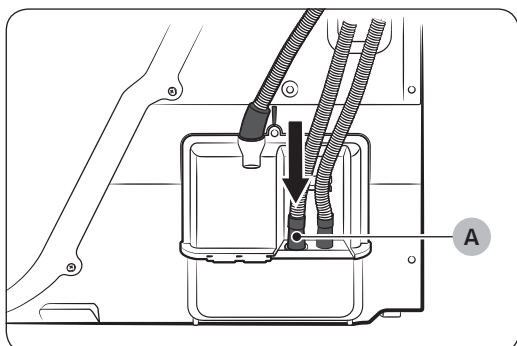
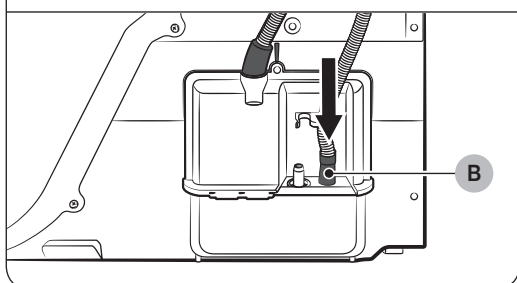
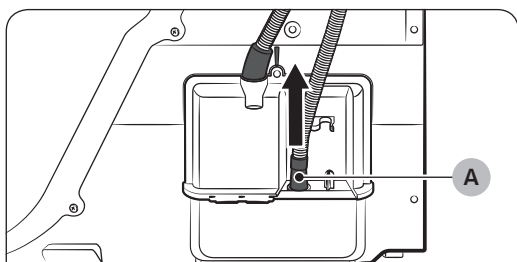
КРОК 3 Підключіть зливний шланг



- Ми наполегливо рекомендуємо підключити зливний шланг до системи зливу.
- Якщо підключений до сушарки зливний шланг надто короткий, щоб отримати доступ до дренажної системи, використовуйте наданий додатковий шланг (довгий зливний шланг).
- Використовуйте вбудований бак для води тільки якщо ви не можете підключити зливний шланг до системи зливу.

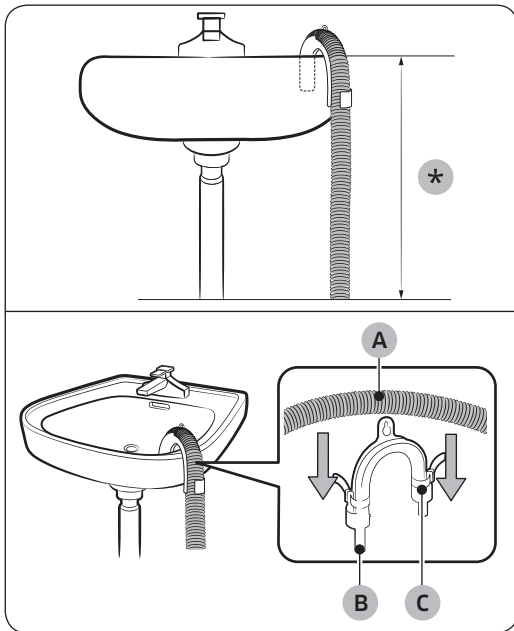
ПРИМІТКА

У цій сушарці вбудований бак для води за замовчуванням використовується для відведення конденсату.



1. Від'єднайте зливний шланг від **отвір (A)** і вставте його в **деталь (B)**.
2. Вставте один кінець додаткового шланга (довгого зливного шланга) в **отвір (A)**.
3. Вставте інший кінець (вихід) додаткового шланга у дренажну систему в один із таких способів:

Над умивальником:

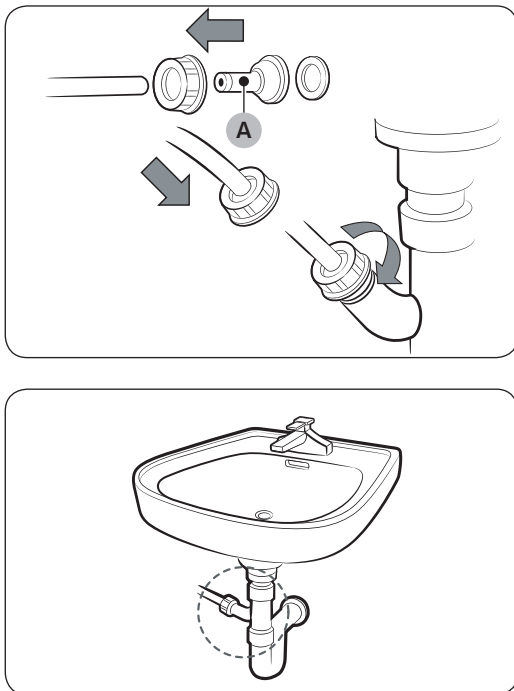


1. Перевірте, щоб кінець додаткового шланга перебував не вище **90 см (*)** від нижньої частини сушарки.
2. Щоб загнути певну частину додаткового шланга, скористайтеся пластмасовим **тримачем для шланга (В)**, який додається, і прикріпіть фіксатор до стіни за допомогою гачка або до крана мотузкою. Зберіть **зливний шланг (А)** і **тримач для шланга (В)** і закріпіть їх за допомогою **стяжки для кабелю (С)**.
3. Конденсовану воду можна зливати, під'єднавши довгий зливний шланг безпосередньо до зливного отвору.

⚠ **УВАГА**

Не подовжуйте зливний шланг. Із місця з'єднання може витікати вода. Використовуйте довгий зливний шланг.

До зливної труби умивальника:



1. Зберіть **з'єднувач шланга (А)** і прикріпіть його до кінця додаткового шланга, як показано на малюнку.

⚠ **УВАГА**

Для запобігання витіку води перевірте, чи надійно з'єднаний шланг та з'єднувач.

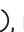
2. Під'єднайте перехідник шланга безпосередньо до зливної труби умивальника.

Встановлення

КРОК 4 Перевірте встановлення

- Увесь пакувальний матеріал повністю знятий та належно утилізований.
- Сушарка вирівняна і міцно стоїть на підлозі.
- Перевірте, чи в барабані не залишилося жодних частин.
- Не блокуйте отвір забору повітря решітки охолодження на передній панелі сушарки.
- Не розташовуйте займісті предмети поблизу сушарки та підтримуйте чистоту навколо сушарки.
- Не знімайте регульовальні ніжки сушарки. Вони потрібні для вирівнювання сушарки.
- Після встановлення сушарки рекомендовано зачекати щонайменше 1 годину, перш ніж користуватися нею.

КРОК 5 Увімкніть живлення

Вставте вилку кабелю живлення в розетку, захищену запобіжником чи автоматичним вимикачем. Потім натисніть кнопку , щоб увімкнути сушарку.

ПРИМІТКА

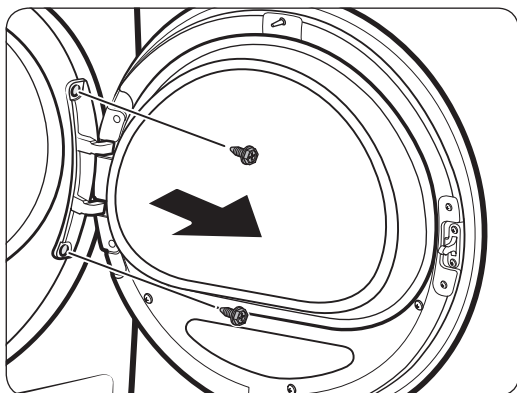
Запустіть цикл Time Dry (Час сушіння) на 20 хвилин і переконайтеся в тому, що сушарка працює, нагрівається і вимикається. Якщо відображається інформаційний код **HC**, зверніться до місцевого сервісного центру.

Перевстановлення дверцят

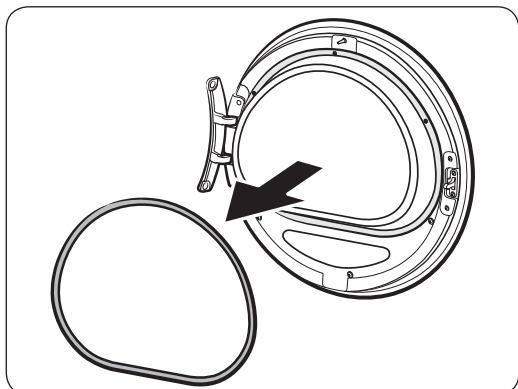
Залежно від умов встановлення сушарки чи потреб, можливо, виникне потреба перевстановити дверцята.

ПОПЕРЕДЖЕННЯ

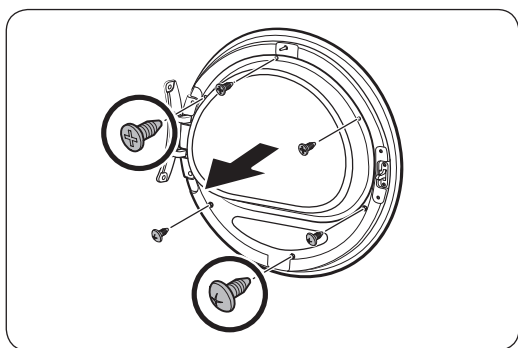
Перевстановлювати дверцята має кваліфікований технік.



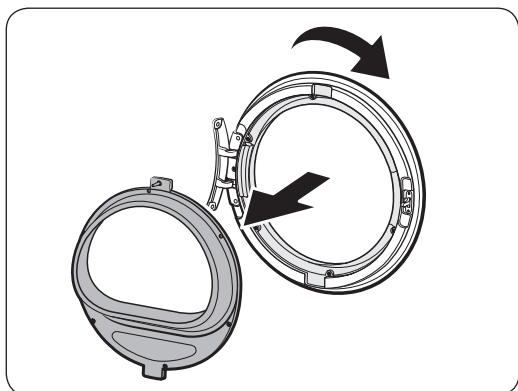
1. Відкрийте дверцята і витягніть два гвинти з кронштейна кріплення дверцят. Утримуючи дверцята обома руками, злегка підніміть їх і зніміть.



2. Використовуючи тонкий предмет, зніміть ущільнення дверцят.



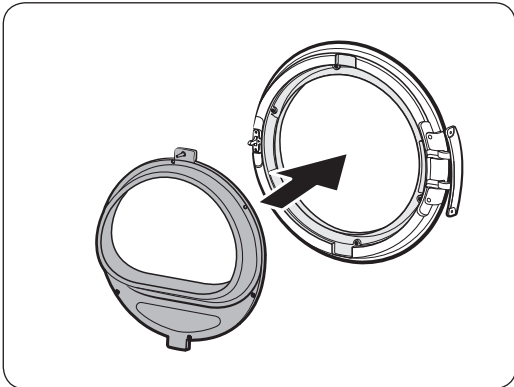
3. Викрутіть 3 верхніх і 3 нижніх гвинти на тримачі скла.



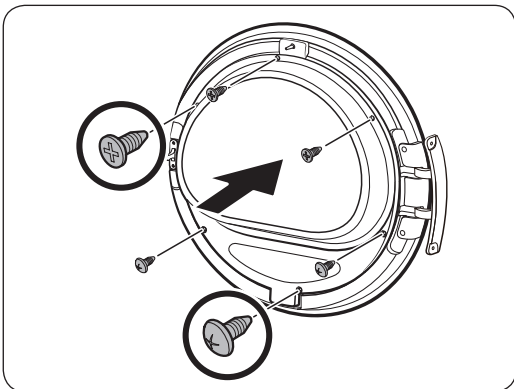
4. Зніміть тримач скла, а потім поверніть кришку дверцят на 180 градусів.



Встановлення



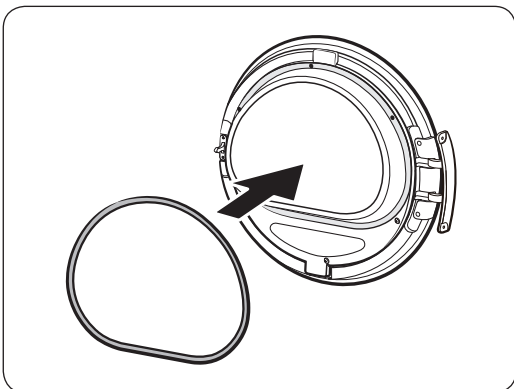
5. Встановіть тримач скла в нове положення на дверцятах. Перевірте розташування кронштейна кріплення дверцят, воно повинно відповідати зображеному на малюнку.



6. Затягніть 3 верхніх гвинта і 3 нижніх гвинта на тримачі скла.

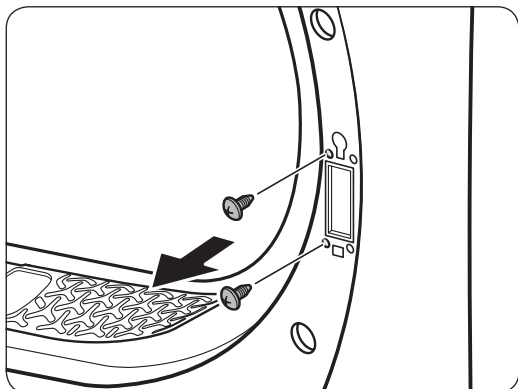
 **ПРИМІТКА**

Ці гвинти мають різний типорозмір. Перед тим, як затягувати гвинт, перевірте, чи відповідає він місцю встановлення.

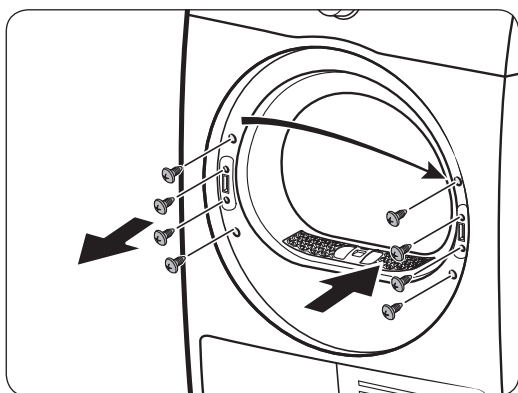


7. Встановіть ущільнення дверцят на призначене для них місце.

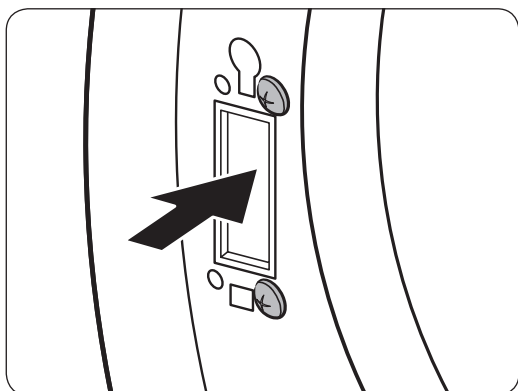




8. Вигвинтіть 2 гвинта, що залишилися на місці після демонтажу кронштейна кріплення дверцят.



9. Викрутіть 4 гвинти на замку дверцят. Зніміть замок дверцят і вставте його на протилежну сторону.

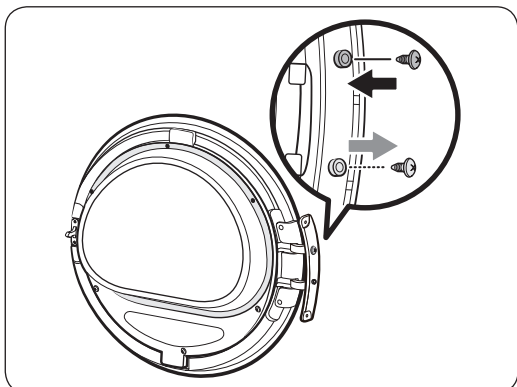


10. Затягніть 2 гвинти, які були зняті з кронштейна з протилежного боку при виконанні кроку 8. Зверніть увагу на те, що ці гвинти необхідно затягнути з правого боку (справа вгорі і справа знизу) рами.

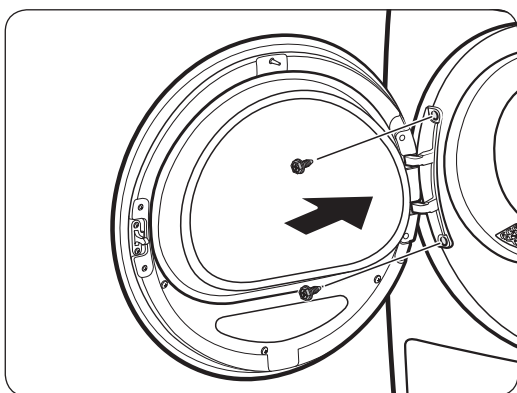


Встановлення

Українська



11. Зніміть гвинт з нижньої частини кронштейна кріплення дверцят і затягніть його у верхній частині кронштейна кріплення дверцят.



12. Встановіть кронштейн кріплення дверцят на протилежному боці і затягніть 2 гвинта, щоб закріпити його на машині для сушіння білизни.

ПРИМІТКА

Якщо необхідно переставити дверцята машини для сушіння білизни в початкове положення, дійте, як описано вище. Зверніть увагу на те, що дверцята, кронштейн кріплення дверцят та інші деталі будуть в цьому випадку орієнтовані протилежно тому, як зазначено вище.

Довкілля

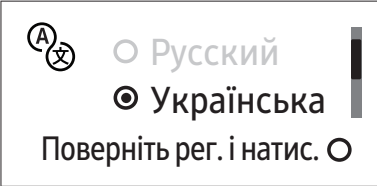
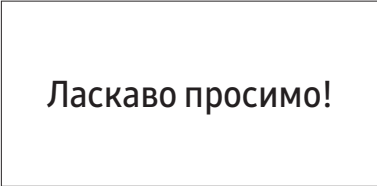




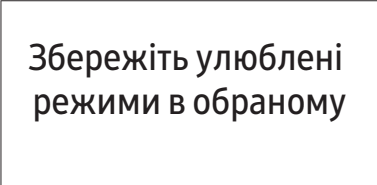
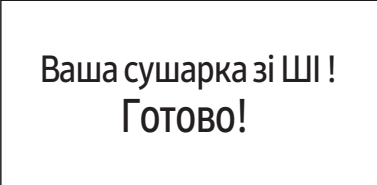
Утилізуйте пакувальні матеріали даного виробу екологічно безпечним способом. Для отримання більш докладної інформації зв'яжіться з місцевим територіальним управлінням.



Перед запуском

Початкове налаштування

- Під час першого увімкнення сушарки на екрані відображається процес початкового налаштування. Дотримуйтесь інструкцій на екрані.
- Якщо ви завершите початкове налаштування і робота циклу триватиме довше хвилини, початкове налаштування не відобразиться знову.
- Початкове налаштування охоплює вибір мови та коротку інструкцію.
- Натискаючи кнопку, натискайте точно на значок.
- Одночасне використання пральної машини та сушарки може спричинити порушення енергопостачання залежно від місця встановлення і стану електроживлення.

01 Вибір мови	02 Екран привітання
	
03 Інструкція	
	
	
	



Перед запуском

Інструкції з сушіння білизни

КРОК 1 Сортування

- Не змішуйте важкі і легкі речі.
- Періть і сушіть темні речі окремо від світлих.
- Не сушіть вироби з вовни або скловолокна за винятком випадків, коли це рекомендовано їх виробником на етикетці.
- Не сушіть речі, забруднені олією, спиртом, бензином тощо.
- Не сушіть невипрані речі
- Не сушіть мокрі речі, які не віджаті повністю після прання. Це може призвести до несправності сушарки або появи неприємного запаху.
- Рекомендується використовувати мішки для прання для дитячих шкарпеток та інших невеликих і легких предметів одягу.

КРОК 2 Дістаньте усе з кишень і виверніть їх навиворіт

- Виверніть темний одяг навиворіт перед сушінням. Це дозволить уникнути пошкодження тканини в результаті тертя під час процесу сушіння, а також захистить внутрішні деталі сушарки від знебарвлення і поломки.
- Виверніть одяг з ґудзиками або вишивкою навиворіт перед сушінням.

УВАГА

- Дістаньте усе з кишень. Металеві предмети, такі як монети, шпильки і пряжки, можуть пошкодити інші речі і барабан.
- Зніміть всі металеві предмети, прикріплені до речей, закрийте блискавку і гачки перед сушінням. Металеві предмети, прикріплені до речей, можуть пошкодити інші речі і барабан.

КРОК 3 Перевірте фільтр для пуху

Перед завантаженням речей в сушарку переконайтеся, що фільтр для пуху встановлений належним чином. Сушарка не працює без фільтра для пуху.

- Завжди очищайте фільтр для пуху перед сушінням. Більш детальна інформація про чищення фільтра наведена в розділі «**Фільтр для пуху**» на сторінці **44**.



КРОК 4 Визначення ваги завантаження

Не перевантажуйте сушарку. Завантаження занадто великої кількості речей заважає обертанню барабана, в результаті чого сушіння буде нерівномірним, а речі будуть зім'яті.

- В рамках одного циклу в сушарку слід завантажувати випрану білизну з однієї партії.
- Для ефективнішого сушіння однієї-двох речей завантажте разом з ними сухий рушник.
- Для найкращих результатів перед завантаженням речей в сушарку слід розплутати їх. Сплутані речі можуть знизити ефективність сушіння або призвести до відкриття дверцят.

УВАГА

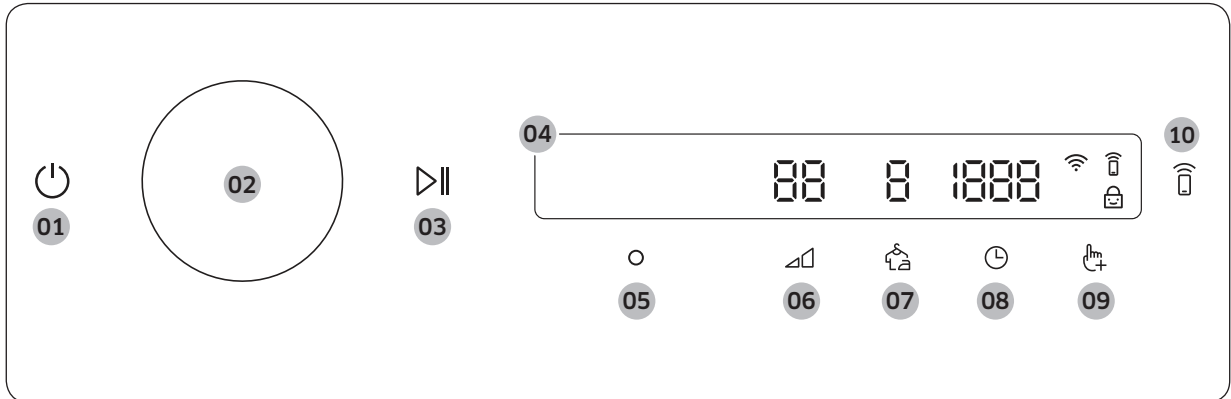
Поміщати речі в сушарку або витягувати їх варто тільки після встановлення фільтра для пуху. Якщо фільтр не встановлений, маленькі частинки можуть потрапляти в слот для фільтра, спричиняючи неполадки в роботі сушарки.

КРОК 5 Після завершення сушіння


- Злийте воду з бака, щоб запобігти витіканню. Більш детальна інформація про те, як злити воду з бака, наведена в розділі «Злив води з бака» на сторінці **43**.
- Якщо на дисплеї відображається повідомлення «**Clean heat exchanger**» (Очистіть теплообмінник), очистіть теплообмінник, керуючись розділом «**Теплообмінник**» на сторінці **46**.
- Після завершення сушіння залишайте дверцята сушарки і кришку теплообмінника відкритими для підтримки гігієни всередині сушарки.

Експлуатація




Панель керування



<p>01 Живлення </p>	<p>Натисніть для увімкнення/вимкнення сушарки.</p> <ul style="list-style-type: none"> • Якщо ви не використовуєте панель керування протягом 10 хвилин після увімкнення сушарки, вона автоматично вимкнеться. • Сушарка вимикається автоматично після закінчення циклу сушіння. <p>⚠ УВАГА</p> <p>Не натискайте кнопку , щоб вимкнути сушарку під час сушіння. Затисніть кнопку , щоб спершу призупинити цикл, а потім натисніть , щоб вимкнути сушарку.</p>
<p>02 Навігаційний перемикач</p>	<p>Поверніть Навігаційний перемикач вправо або вліво, щоб вибрати цикл і функції. При обертанні Навігаційний перемикач дисплей відображає ваш вибір (наприклад, цикл, додаткові і системні функції).</p>
<p>03 Старт/Пауза </p>	<p>Затисніть, щоб почати або призупинити роботу.</p>
<p>04 Дисплей</p>	<p>На дисплеї відображається поточний цикл, орієнтовний час до його завершення, параметри циклу й інші корисні повідомлення або попередження.</p>
<p>05 ОК </p>	<p>Натисніть, щоб підтвердити вибір функції або налаштувань.</p>
<p>06 Рівень сушіння </p>	<p>Натисніть, щоб змінити рівень сушіння для обраного циклу. Ви можете вибрати рівень від 1 до 4, але доступний рівень залежить від обраного циклу.</p> <ul style="list-style-type: none"> • 4: Підходить для великих і щільних речей. • 3: Стандартний рівень сушіння. • 2: Змішаний рівень сушіння, розроблений для часткового просушування речей. Використовується для речей, які необхідно сушити в розправленому вигляді або вішати для просушування. • 1: Дбайливо просушує речі, щоб захистити тканину. Підходить для вологих делікатних тканин або речей, яким потрібне сушіння в природних умовах (шляхом підвішування або в розправленому вигляді на решітці для сушіння).

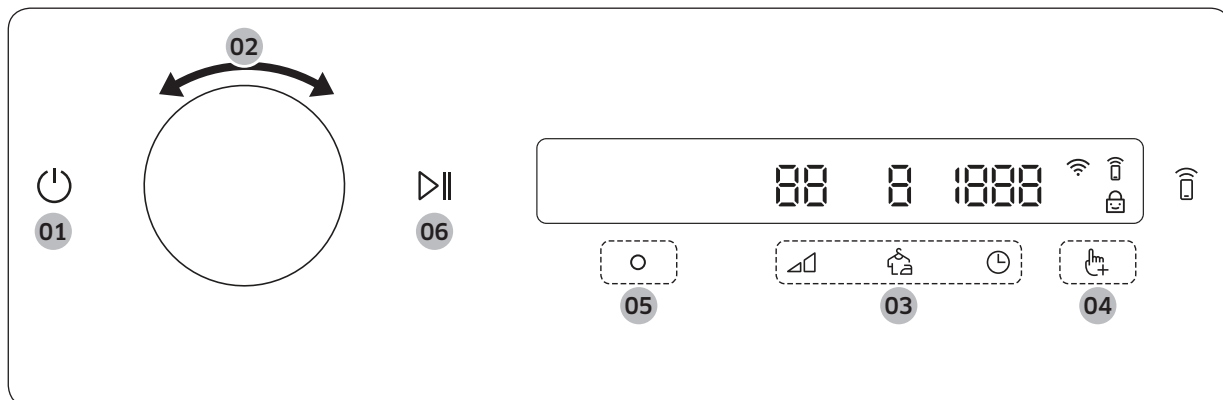
07 Запобігання Складок 	Натисніть, щоб увімкнути або вимкнути функцію Запобігання Складок. Коли функція активна, сушарка після завершення циклу сушіння обертає барабан поперемінно для запобігання зминанню.
08 Час 	Натисніть, щоб налаштувати час циклів Time Dry (Час сушіння), Warm Air (Тепле повітря) і Cool Air (Холодне повітря). Ви можете встановити тривалість сушіння від 20 до 240 хвилин. Доступна тривалість сушіння залежить від обраного циклу.
09 Додаткові функції 	<ul style="list-style-type: none"> • Натисніть, щоб увійти в меню додаткових функцій. • Затисніть протягом 3 секунд, щоб увійти в меню системних функцій.
10 Smart Control 	<p>Натисніть, щоб увімкнути або вимкнути функцію Smart Control.</p> <ul style="list-style-type: none"> • Після активації функції Smart Control ви зможете дистанційно керувати сушаркою, використовуючи додаток SmartThings на смартфоні.


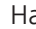

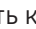



Опис значків

	Wi-Fi	Цей значок означає, що сушарка підключена до Wi-Fi.
	Smart Control	Цей значок означає, що функція Smart Control активна. Більш детальна інформація про функцію « Smart Control » представлена на сторінці 38 .
	Замок від дітей	Цей значок означає, що функція Child Lock (Замок від дітей) активна. Більш детальна інформація про функцію « Child Lock (Замок від дітей) » представлена на сторінці 35 .

Експлуатація

Керування циклом




1. Натисніть кнопку , щоб увімкнути сушарку.
2. Поверніть **Навігаційний перемикач**, щоб вибрати необхідний цикл. Більш детальна інформація про «**Огляд циклів**» представлена на сторінці **31**.
3. Натисніть кнопку ,  або , щоб змінити стандартні налаштування циклу.
4. Натисніть кнопку , а потім поверніть **Навігаційний перемикач**, щоб вибрати додаткову функцію. Більш детальна інформація про функцію «**Additional functions (Додаткові функції)**» представлена на сторінці **34**.
5. Натисніть кнопку , щоб змінити налаштування обраної додаткової функції. Додаткові функції доступні не для всіх циклів.
6. Затисніть кнопку  для запуску операції. Після вибору необхідного циклу на екрані відобразиться короткий опис циклу, максимальний обсяг завантаження білизни і час циклу. Також ви можете перевірити інформаційні коди, прогрес циклу та час, що залишився до його завершення.

Огляд циклів

ПРИМІТКА

Інші цикли можуть використовуватися після додавання їх в список циклів за допомогою функції My Cycles (Обрані режими). Більш детальна інформація наведена в розділі «My Cycles (Обрані режими)» на сторінці 35.

Цикли сушіння, регульовані датчиком




Програма	Опис	Макс. завантаження (кг)	
		DV9***	DV8***
 Cotton (Бавовна)	Для бавовняних речей, постільної та натільної білизни, скатертин, рушників чи сорочок.	9,0	8,0
Quick Dry 35' (Швид. сушка 35')	Для сушіння легких бавовняних, синтетичних речей або речей, які слід швидко висушити. Час сушіння за замовчуванням становить 35 хвилин.	1,0	
Super Speed (Дуже швидко)	Для змішаного завантаження виробів з бавовняної і синтетичної тканини. <ul style="list-style-type: none"> Тільки для моделей DV9*T8***** / DV9*T7***** / DV8*T7*****. 	3,0	
Mixed Load (Змішані тканини)	Для змішаних речей із бавовняних та синтетичних тканин.	9,0	8,0
Synthetics (Синтетика)	Цей робочий цикл можна використовувати для сушіння блузок і сорочок з поліестера (діолен, тревіра), поліамідних тканин (перлон, нейлон) або інших подібних тканин зі змішаних волокон.	4,5	4,0
Delicates (Делікатні тканини)	Для делікатних речей, що вимагають дбайливого догляду, таких як жіноча білизна.	2,0	
Towels (Рушники)	Цей робочий цикл використовується для сушіння банних рушників і інших подібних виробів.	4,0	
Bedding (Постільна білизна)	Для громіздкої білизни, як-от пледів, простирادل, ковдрочок і легких покривал.	2,0	
Shirts (Сорочки)	Цей робочий цикл використовується для сушіння одного предмета білизни або одягу, наприклад, сорочки.	2,0	
Hygiene Care (Гігієн. обробка)	Санітарна обробка вологого і сухого одягу, а також лляних тканин для знищення бактерій. <ul style="list-style-type: none"> Тільки для моделей DV9*T8***** / DV9*T7***** / DV8*T7***** / DV9*T6***** / DV8*T6*****. 	2,0	





Експлуатація

Програма	Опис	Макс. завантаження (кг)	
		DV9***	DV8***
Wool (Вовна)	Лише для вовняних виробів, які можна прати у пральній машині та сушити в сушарці. Для кращого результату виверніть білизну, перш ніж сушити.	1,0	
Outdoor (Верхній одяг)	Для верхнього одягу, як-от лижні костюми і одяг для походів у гори, а також виробів зі спандексу, стрейчу і мікрофібри. Рекомендовано використовувати цей режим сушіння після прання речей у пральній машині в режимі Outdoor (Верхній одяг) .	2,0	
Silent Dry (Безшумна сушка)	Для змішаного завантаження виробів з бавовняної і синтетичної тканини, які необхідно висушити в тихому режимі. У цьому режимі можна використовувати функцію Запобігання Складок, наприклад, ви можете запустити цикл перед сном так, щоб він завершився до ранку. • Тільки для моделей DV9*Т8****.	9,0	8,0
Iron Dry (Сушка праскою)	Цей режим залишає білизну вологою, що полегшує прасування.	4,0	

Призначені для користувача цикли сушіння

Програма	Опис	Макс. завантаження (кг)
Time Dry (Час сушіння)	<p>Дозволяє встановити час сушіння. Поверніть Навігаційний перемикач для вибору Time Dry (Час сушіння), а потім натисніть , щоб встановити тривалість сушіння від 20 до 240 хвилин. Натискаючи кнопку , виберіть значення параметра часу в такому порядку: 20 / 30 / 40 / 50 / 60 / 90 / 120 / 150 / 180 / 240.</p> <p> ПРИМІТКА</p> <ul style="list-style-type: none"> Дійсний час режиму може різнитися, залежно від того, наскільки сухою є білизна. Якщо ви використовуєте цей цикл для додаткового сушіння після завершення одного з циклів сушіння, регульованих датчиком (наведені на сторінці 31), то встановіть мінімальний час сушіння (20 хвилин). Надмірне сушіння може пошкодити або деформувати виріб. 	-



Програма	Опис	Макс. завантаження (кг)
Warm Air (Тепле повітря)	Для невеликих, попередньо просушених виробів. Режим із таймером для всіх типів тканин, крім вовни і шовку. Сушіння білизни, яка ще волога або яку попередньо просушено. Також підходить для подальшого просушування багатшарової, товстої білизни, яка не швидко сохне. Поверніть Навігаційний перемикач для вибору Warm Air (Тепле повітря) , а потім натисніть, щоб встановити тривалість сушіння від 20 до 240 хвилин. Натискаючи кнопку  , виберіть значення параметра часу в такому порядку: 20 / 30 / 40 / 50 / 60 / 90 / 120 / 150 / 180 / 240 .	-
Cool Air (Холодне повітря)	Усі типи тканин. Дозволяє освіжити білизну, яку довго не вдягали. Поверніть Навігаційний перемикач для вибору Cool Air (Холодне повітря) , а потім натисніть, щоб встановити тривалість сушіння від 20 до 240 хвилин. Натискаючи кнопку  , виберіть значення параметра часу в такому порядку: 20 / 30 / 40 / 50 / 60 / 90 / 120 / 150 / 180 / 240 .	-

Інші цикли

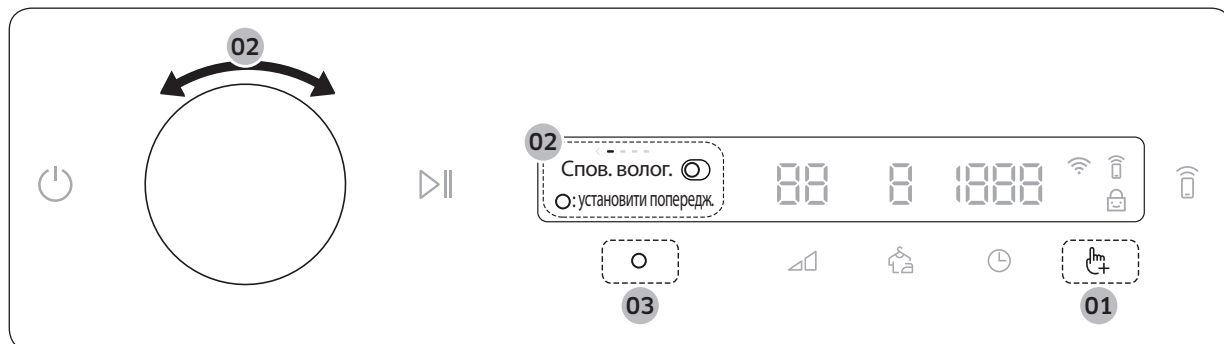
Програма	Опис	Макс. завантаження (кг)
Air Wash (Освіжити)	Використовуйте цей цикл, щоб продезінфікувати одяг, додавши йому свіжості і чистоти. <ul style="list-style-type: none"> Тільки для моделей DV9*T8*****/ DV9*T7*****/ DV8*T7*****/ DV9*T6*****/ DV8*T6*****. 	1,0





Експлуатація




Additional functions (Додаткові функції)

Використання додаткових функцій







1. Натисніть на кнопку .
2. Поверніть **Навігаційний перемикач**, щоб вибрати необхідну додаткову функцію.
3. Натисніть кнопку , щоб змінити налаштування обраної функції або запустити її.

ПРИМІТКА



- Для повернення на головний екран знову натисніть кнопку  або поверніть **Навігаційний перемикач** для вибору **Back (Повернутися)** і натисніть кнопку .
- Якщо обрана функція не підтримується, відобразиться повідомлення «**Currently not supported**» (Не підтримується), і кнопка  не буде діяти.
- Перші десять разів після вибору додаткової функції буде відображатися коротке довідкове повідомлення.
- Якщо ви не використовуєте панель управління протягом 7 секунд після відкриття меню Додаткових функцій, дисплей автоматично переходить на головний екран.

Damp Alert (Спов. волог.)

Ця функція попереджає, коли футболки або інший одяг, що потребує прасування, будуть досить сухими для цього.

1. Виберіть цикл і змініть його налаштування залежно від своїх потреб.
 - Ця функція доступна для циклів Cotton (Бавовна), Synthetics (Синтетика), Mixed Load (Змішані тканини) і Silent Dry (Безшумна сушка)  при встановленні 2 або 3 рівня сушіння.
2. Натисніть на кнопку .
3. Поверніть **Навігаційний перемикач** для вибору **Damp Alert (Спов. волог.)**, а потім натисніть кнопку .
4. Затисніть кнопку .

Сповіщення під час сушіння:

1. Затисніть кнопку , щоб призупинити цикл.
2. Відкрийте дверцята і витягніть речі, які ви хочете попросувати.
3. Закрийте дверцята, а потім затисніть кнопку , щоб просушити речі, що залишилися.

Drum Light (Підсв. бараб.)

Ця функція включає підсвічування барабана, дозволяючи вам побачити стан білизни всередині нього.

1. Натисніть на кнопку .



2. Поверніть **Навігаційний перемикач** для вибору **Drum Light (Підсв. бараб.)**, а потім натисніть кнопку **O**.
 - Навіть якщо сушарка вимкнена, підсвічування барабана буде увімкнено, поки підключено кабель живлення.
 - Drum Light (Підсв. бараб.) вимкнеться автоматично через 2 хвилини після вимкнення даної функції.
 - Підсвічування барабана вмикається автоматично після відкриття дверцят. Потім підсвічування вимикається автоматично через 2 хвилини.

My Cycles (Обрані режими)

Додавайте і видаляйте цикли, щоб створити власний список циклів.

1. Натисніть на кнопку **☞**.
2. Поверніть **Навігаційний перемикач** для вибору **My Cycles (Обрані режими)**, а потім натисніть кнопку **O**.
 - Ви можете коригувати цикл для створення власної програми тільки коли сушарка не перебуває в процесі роботи.
3. Поверніть **Навігаційний перемикач**, щоб вибрати необхідний цикл.
4. Натисніть кнопку **O**, щоб додати або видалити обраний цикл.
 - Додавання або видалення циклу зберігається автоматично.
5. Після створення власного циклу, натисніть кнопку **☞**, щоб повернутися до екрана циклів.

PR ПРИМІТКА

Цикли Cotton (Бавовна), Synthetics (Синтетика) і Iron Dry (Сушка праскою) не можна видалити зі списку циклів.

Child Lock (Замок від дітей)

Для запобігання випадкового запуску або налаштування сушарки дітьми функція **Child Lock (Замок від дітей)** блокує всі кнопки за винятком **☞** і **☞**.

1. Закрийте дверцята.
2. Натисніть на кнопку **☞**.
3. Поверніть **Навігаційний перемикач** для вибору **Child Lock (Замок від дітей)**, а потім натисніть кнопку **O**.
4. Натисніть **O**, щоб вибрати **On (Увімкн.)** або **Off (Вимкн.)**.
 - Значок **Child Lock (Замок від дітей)** **☞** спалахує, коли функція активна.
 - Неможливо активувати Child Lock (Замок від дітей), поки дверцята відкриті. Якщо під час спроби активувати функцію Child Lock (Замок від дітей) відобразиться «**Door is open**» (Дверцята відкриті), закрийте дверцята і спробуйте ще раз.

PR ПРИМІТКА

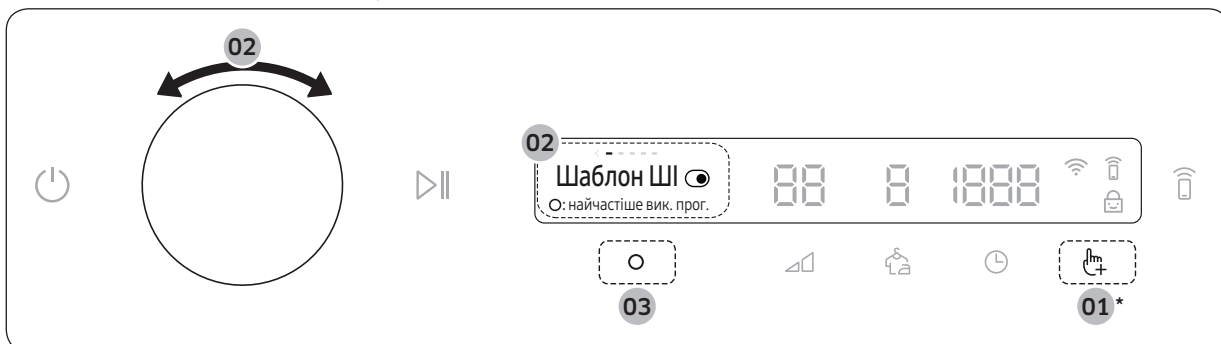
- Коли функція Child Lock (Замок від дітей) активна, блокуються всі кнопки, окрім **☞** та **☞**.
- Натискання кнопки, коли функція Child Lock (Замок від дітей) увімкнена, активує звукове сповіщення і викликає повідомлення «**Child Lock On**» (Замок від дітей увімкн.).
- Спроба відкриття і закриття дверцят, коли функція Child Lock (Замок від дітей) увімкнена, активує звукове сповіщення і викликає повідомлення «**Open door & check inside**» (Відкрийте дверцята й перевірте) і «**Child Lock On**» (Замок від дітей увімкн.).
- Щоб забрати інформаційне повідомлення, вимкніть Child Lock (Замок від дітей) або живлення.



Експлуатація

System functions (Системні функції)

Використання системних функцій



* Затисніть кнопку протягом 3 секунд.

1. Затисніть кнопку протягом 3 секунд.
2. Поверніть **Навігаційний перемикач** для вибору необхідної системної функції, а потім натисніть кнопку .
3. Натисніть кнопку , щоб змінити налаштування обраної функції або запустити її.

ПРИМІТКА

- Для повернення на головний екран знову натисніть кнопку або поверніть **Навігаційний перемикач** для вибору **Back (Повернутися)** і натисніть кнопку .
- Якщо ви не використовуєте панель керування протягом 7 секунд після відкриття меню Системних функцій, дисплей автоматично переходить на головний екран.

AI Pattern (Шаблон ШІ)

Ця функція зберігає часто використовувані цикли і налаштування.

1. Затисніть кнопку протягом 3 секунд.
2. Поверніть **Навігаційний перемикач** для вибору **AI Pattern (Шаблон ШІ)**, а потім натисніть кнопку .
3. Натисніть , щоб вибрати **On (Увімкн.)** або **Off (Вимкн.)**.
 - Стандартне налаштування – **On (Увімкн.)**. Виберіть значення **Off (Вимкн.)**, якщо ви не хочете використовувати цю функцію.
 - При увімкненні цієї функції сушарка запам'ятовує часто використовувані цикли і їх налаштування (Рівень сушіння , Час) і зберігає їх в порядку частоти використання.
 - При вимкненні функції всі збережені дані втрачаються.

Alarm (Звукове сповіщення)

Ви можете увімкнути/вимкнути звукові сповіщення.

1. Затисніть кнопку протягом 3 секунд.
2. Поверніть **Навігаційний перемикач** для вибору **Alarm (Звукове сповіщення)**, а потім натисніть кнопку .
3. Натисніть , щоб вибрати **On (Увімкн.)** або **Off (Вимкн.)**.
 - Стандартне налаштування – **On (Увімкн.)**





ПРИМІТКА

Налаштування збережеться навіть після перезавантаження сушарки.




Wi-Fi

Ви можете вмикати та вимикати Wi-Fi сушарки.

1. Затисніть кнопку  протягом 3 секунд.
2. Поверніть **Навігаційний перемикач** для вибору **Wi-Fi**, а потім натисніть кнопку .
3. Натисніть , щоб вибрати **On (Увімкн.)** або **Off (Вимкн.)**.
 - Відповідно до заводських налаштувань Wi-Fi на сушарці початково вимкнений. Однак під час першого увімкнення сушарки Wi-Fi вмикається автоматично. Після чого остаточні налаштування Wi-Fi зберігаються незалежно від стану живлення сушарки.
 - Після увімкнення Wi-Fi сушарки і підключення до мережі вона залишається підключеною до мережі, навіть коли ви відключаєте живлення.
 - Значок Wi-Fi  позначає, що сушарка підключена до роутера через мережу Wi-Fi.



Language (Мова)

Ви можете змінити мову системи.

1. Затисніть кнопку  протягом 3 секунд.
2. Поверніть **Навігаційний перемикач** для вибору **Language (Мова)**, а потім натисніть кнопку .
3. Поверніть **Навігаційний перемикач** для вибору необхідної мови, а потім натисніть кнопку .

Factory Reset (Скидання до заводських налаштувань)

Ви можете скинути налаштування сушарки.

1. Затисніть кнопку  протягом 3 секунд.
2. Поверніть **Навігаційний перемикач** для вибору **Factory Reset (Скидання до заводських налаштувань)**, а потім натисніть кнопку .
- Налаштування вашої сушарки будуть скинуті до заводських.



Експлуатація

Спеціальні функції

Smart Control

Ви можете підключитися до додатка SmartThings і керувати сушаркою віддалено.

Підключення сушарки



- Завантажте та відкрийте програму SmartThings на мобільному пристрої
- Затисніть кнопку , щоб увімкнути сушарку.
- Затисніть кнопку  на сушарці.
 - a. Сушарка перейде в режим точки доступу і підключиться до мобільного пристрою.
 - b. Натисніть кнопку , щоб виконати аутентифікацію сушарки на мобільному пристрої.
 - c. Після завершення процесу аутентифікації сушарка буде успішно підключена до додатка. Ви можете використовувати різні функції, доступні в додатку SmartThings.

ПРИМІТКА

- Якщо під час підключення сушарки до додатка SmartThings стався збій, спробуйте ще раз.
- Перевірте свій роутер, якщо ви зіткнулися з будь-якими проблемами з інтернет-з'єднанням після підключення сушарки до додатка SmartThings.
- Якщо Wi-Fi вимкнений, затисніть кнопку  протягом 3 секунд, щоб перейти до **System Functions (Системні функції)**, потім виберіть **Wi-Fi** і натисніть , щоб увімкнути його.
- Увімкнення Wi-Fi на сушарці дозволить вам підключатися до неї через додаток SmartThings зі смартфона незалежно від стану живлення сушарки. Однак сушарка відображається поза мережею в додатку SmartThings, якщо Wi-Fi на ній вимкнений.
- Закрийте дверцята перед активацією функції Smart Control.
- Якщо ви протягом 20 хвилин користуєтеся сушаркою, не підключаючи її до додатка SmartThings, наступного разу під час увімкнення сушарки протягом 3 секунд буде відображатися спливаюче повідомлення щодо підключення до Smart Control.
- Якщо Wi-Fi на сушарці не підключений до точки доступу, то він вимкнеться після відключення живлення.

Функція Stay Connect (Постійне підключення)

Увімкніть функцію Постійного підключення в додатку SmartThings. Підключення сушарки до додатка буде активним, що дозволить вам використовувати її, коли ви не вдома.

1. Після увімкнення функції Постійного підключення в додатку SmartThings сушарка після завершення циклу буде залишатися в енергоощадному режимі очікування.
 - Функція Постійного підключення буде активна до 24 годин, якщо дверцята будуть закриті.
2. Коли функція Постійного підключення активна, значки Smart Control  і Wi-Fi  підсвічуються на дисплеї сушарки.
3. З легкістю керуйте сушаркою, використовуючи додаток SmartThings

ПРИМІТКА

Сушарка переходить в енергоощадний режим очікування, коли робота призупинена, навіть якщо вона не підключена до додатка SmartThings.



SmartThings

Wi-Fi з'єднання

На смартфоні виберіть **Settings (Налаштування)**, увімкніть бездротове з'єднання і виберіть точку доступу.

- Цей пристрій підтримує протоколи Wi-Fi 2,4 ГГц.

Завантаження

В інтернет-крамниці (Google Play, Apple App Store, Samsung Galaxy Apps) знайдіть програму SmartThings, ввівши «SmartThings». Завантажте і встановіть програму на пристрої.

ПРИМІТКА

До цього додатка можуть без повідомлення вноситися зміни, які підвищують його ефективність. Крім того, подальші оновлення програми або функції всередині нього можуть не працювати з міркувань зручності використання і безпеки, навіть якщо вони підтримуються вашою операційною системою в даний момент.

Вхід у систему

Спершу увійдіть у програму SmartThings за допомогою облікового запису Samsung. Щоб створити новий обліковий запис Samsung, дотримуйтеся вказівок програми. Вам не потрібна окрема програма, щоб створити обліковий запис.

ПРИМІТКА

Якщо у вас є обліковий запис Samsung, скористайтеся ним, щоб увійти. Зареєстрований користувач смартфона Samsung входить у систему автоматично.

Реєстрація пристрою в додатку SmartThings

1. Упевніться, що пристрій під'єднано до бездротової мережі. Якщо це не так, перейдіть в розділ **Settings (Налаштування)**, увімкніть бездротове з'єднання і виберіть точку доступу.
2. Відкрийте додаток **SmartThings** на смартфоні.
3. Коли відобразиться «A new device is found.» (Знайдено новий пристрій.) Виберіть **Add (Додати)**.
4. Якщо повідомлення не відображається, натисніть **+** і виберіть пральну машину в списку доступних пристроїв. Якщо пральної машини немає в списку, виберіть **Device Type (Тип пристрою) > Specific Device Model (Модель пристрою)**, а потім вручну додайте пральну машину.
5. Зареєструйте свій пристрій в додатку SmartThings наступним чином.
 - a. Додайте пристрій в додаток SmartThings. Переконайтеся, що пристрій підключено до додатка SmartThings.
 - b. Після завершення реєстрації пристрій відобразиться на смартфоні.



Експлуатація

Заява щодо програм з відкритими вихідними кодами

Програмне забезпечення, що входить до складу цього виробу, містить програми з відкритими вихідними кодами. Ви можете отримати повну версію відповідного вихідного коду на період до трьох років після останнього відвантаження товару, зв'язавшись з нашою службою підтримки на сайті <http://opensource.samsung.com> (скористайтеся меню «Inquiry» (Питання)).

За невелику плату можна також отримати відповідний повний вихідний код програми на фізичному носії інформації, зокрема, на CD-ROM.

Скориставшись URL-адресою http://opensource.samsung.com/opensource/SMART_AT_051/seq/0, можна перейти на сторінку з інформацією про ліцензії на програми з відкритими вихідними кодами, пов'язані з даним продуктом. Дана пропозиція діє відносно будь-якої особи, яка отримала цю інформацію.



ПРИМІТКА

Моделі з радіопередавачем або радіомовним приймачем

- Самсунг Електронікс Ко., Лтд. Заявляє, що це обладнання відповідає вимогам «Технічного регламенту радіообладнання», затвердженого постановою Кабінета Міністрів України від 24.05.2017 №355.
- Повний текст декларації відповідності доступний за такою адресою: <http://www.samsung.com> перейдіть на сторінку Підтримка>Пошук за кодом моделі.

Для моделей з радіопередавачами застосовується така інформація

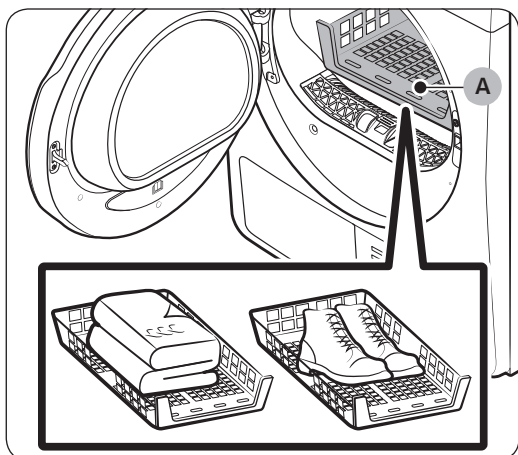
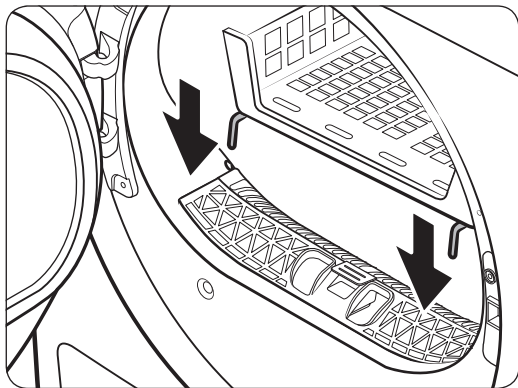
- Це обладнання може використовуватись на території України.

Максимальна потужність передавача Wi-Fi: 20дБм на частоті від 2,412 GHz до 2,472 GHz






Використання решітки для сушіння (тільки для відповідних моделей)

Встановіть час сушіння до 150 хвилин з урахуванням рівня вологості чи ваги білизни, яку слід висушити. Коли сушите речі на решітці, рекомендовано використовувати режим Time Dry (Час сушіння).



A. Решітка для сушіння

1. Розташуйте решітку для сушіння в барабані, вставивши передні виступи на решітці в отвори в манжеті дверцят.
2. Розкладіть речі на решітці, залишивши достатньо місця для циркуляції повітря. Одяг складіть і розкладіть на решітці. Взуття слід класти підошвами донизу.
3. Закрийте дверцята і натисніть кнопку . Поверніть **Навігаційний перемикач** для вибору **Time Dry (Час сушіння)**, а потім натисніть , щоб вибрати тривалість сушіння.
4. Затисніть кнопку .



Експлуатація

Пропозиції щодо сушіння

Білизна (макс. 1,5 кг)	Опис
Светри, які можна прати (надайте форму і розкладіть на решітці)	Коли сушите білизну на решітці, складайте її, щоб не зім'ялась.
М'які іграшки (з наповнювачем із бавовни та поліестеру)	
М'які іграшки (з наповнювачем із поролону)	
Подушки з наповнювачем із піногуми	
Кросівки	Спортивне взуття слід класти підшвами донизу.

УВАГА

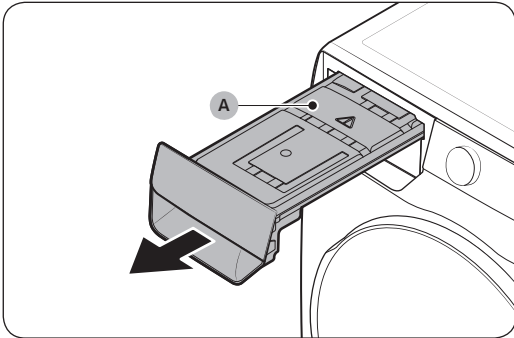
- Сушіння поролону, пластмаси або гуми із використанням тепла може привести до пошкодження деталей і спричинити займання.
- Щоб уникнути псування взуття використовуйте решітку для сушіння.



Обслуговування

Злив води з бака

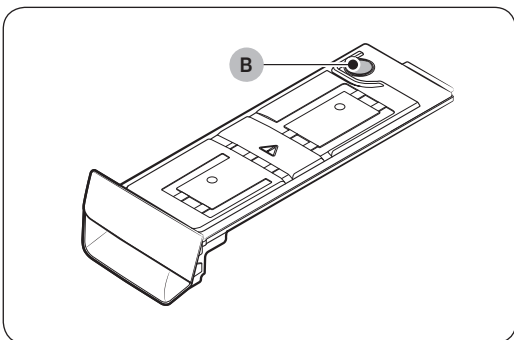
Зливайте воду з бака після кожного використання, щоб запобігти витіканню.



1. Вийміть **бак для води (А)** з сушарки.
 - Однією рукою потягніть за ручку бака для води, поки він не буде виступати наполовину.
 - Коли бак для води буде виступати наполовину, повільно потягніть його двома руками, притримуючи дно бака другою рукою.

⚠ УВАГА

- Бак для води досить важкий. Повільно витягніть бак для води, рівно утримуючи його двома руками.
- Обережно тримайте повний бак для води. Він дуже важкий і його падіння може призвести до травми.



2. Злийте з бака воду через **зливний отвір (В)**, а потім очистіть бак для води зсередини.
 - Змішайте нейтральний миючий засіб з теплою водою. Заповніть бак отриманою сумішшю через **зливний отвір (В)** і залиште його на 30 хвилин. Потім прополощіть бак чистою водою і повністю просушіть його.
3. Поверніть бак для води в початкове положення.

📖 ПРИМІТКА

Якщо сушарка припиняє роботу під час процесу сушіння і відображається повідомлення «**Empty the tank**» (Злийте воду з бака), вилийте воду з бака і затисніть кнопку ▷. Повідомлення «**Empty the tank**» (Злийте воду з бака) зникне і сушарка продовжить сушіння.



Обслуговування

Чищення

⚠ ПОПЕРЕДЖЕННЯ

- Не розпилуйте воду безпосередньо на сушарку для чищення.
- Не використовуйте для чищення бензин, розчинник, спирт чи ацетон. Це може спричинити знебарвлення, деформацію, пошкодження, ураження електричним струмом або займання.
- Перш ніж чистити виріб, від'єднайте кабель живлення від мережі.

Корпус

Чистьте виріб м'якою вологою ганчіркою. Не використовуйте абразивні засоби. Не використовуйте і не кладіть гострі чи важкі предмети поблизу сушарки/на сушарку. Зберігайте засоби для прання та інші засоби на підставці (продається окремо) чи в окремій ємності.

Панель керування

Чистьте виріб м'якою вологою ганчіркою. Не використовуйте абразивні засоби. Не розпилуйте засоби для чищення безпосередньо на панель. Негайно витирайте рідину, яка розлилася на панель керування.

Барабан

Чистіть вологою ганчіркою з додаванням м'якого неабразивного мийного засобу, який підходить для нержавіючої сталі.

Витріть залишки вологи чистою сухою ганчіркою.

Дверцята

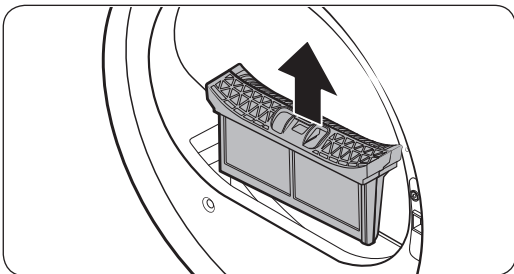
Сторонні речовини можуть забруднювати внутрішню частину дверцят або накопичуватися на ній. Очищайте внутрішню частину дверцят за допомогою м'якої тканини або щітки.

⚠ УВАГА

Не від'єднуйте гумову прокладку дверцят.

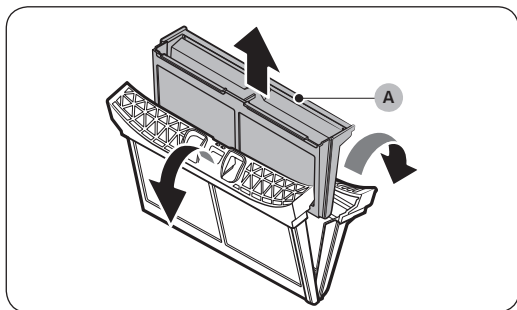
Фільтр для пуху

Очищуйте фільтр для пуху після кожного використання.

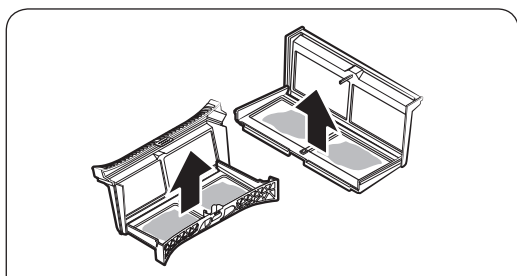


1. Відкрийте дверцята сушарки, візьміться за верхню частину фільтра для пуху і потягніть, щоб витягнути його.
 - Не від'єднуйте гумову прокладку після вилучення фільтра.



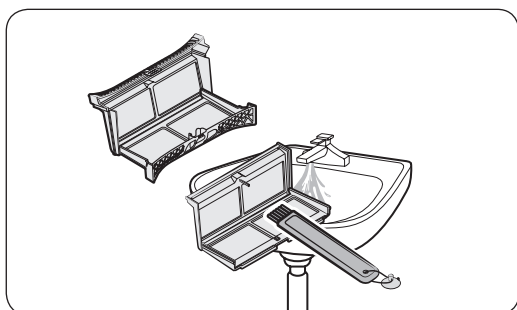
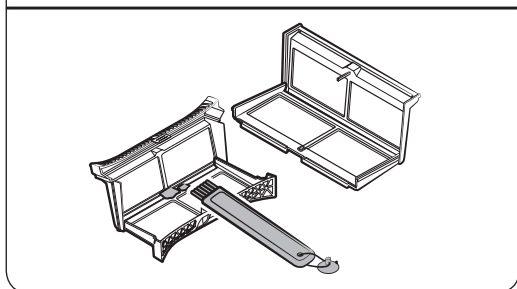


- Відкрийте зовнішній фільтр і витягніть внутрішній фільтр (A).



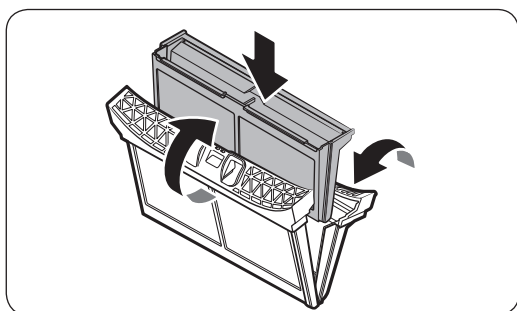
- Розкрийте зовнішній фільтр і внутрішній фільтр.

- Усуньте пух з обох фільтрів і очистіть фільтри щіткою.



ПРИМІТКА

Для ретельного чищення промийте фільтри під проточною водою, тоді повністю висушіть.



- Вставте внутрішній фільтр у зовнішній і встановіть фільтр для пуху на місце.



Обслуговування

⚠ УВАГА

- Очищуйте фільтр для пуху після кожного завантаження. Інакше ефективність сушіння може знизитися.
- Якщо поверхня фільтра волога, почекайте поки вона висохне, перш ніж використовувати фільтр.
 - Установка вологого фільтра може призвести до появи цвілі і/або неприємного запаху, а також знизити ефективність сушіння.
- Не трусіть і не натискайте на фільтр для пуху під час його чищення або вилучення. Це може пошкодити фільтр.
- Фільтр також можна пошкодити, якщо недбало відкривати зовнішній і внутрішній фільтр або докладати надмірних зусиль.

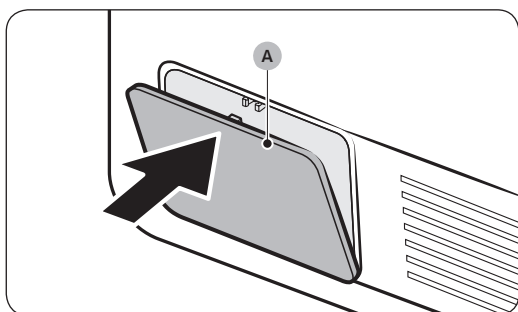
Теплообмінник

Сушарка попередить вас, коли настане час очистити теплообмінник, відобразивши повідомлення «Clean heat exchanger» (Очистіть теплообмінник).

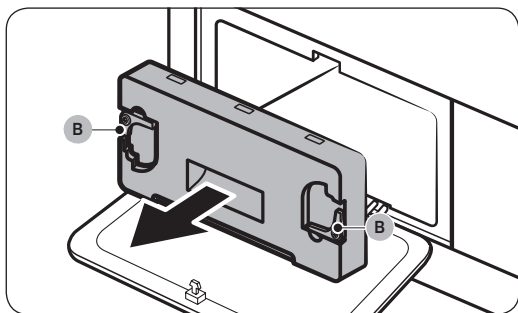
Забруднений теплообмінник ускладнює роботу приладу, його слід регулярно очищати.

📖 ПРИМІТКА

- Через конденсацію, викликану різницею температур, навколо теплообмінника можуть утворюватися краплі води. Це нормальне явище, воно не свідчить про протікання.
- Відкрийте кришку теплообмінника для провітрювання, якщо ви не плануєте використовувати сушарку протягом тривалого часу.

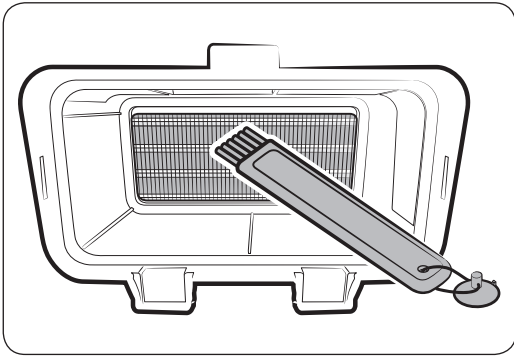


1. Обережно натисніть на верхню частину **зовнішньої кришки (A)**, щоб відкрити її.



2. Розблокуйте **фіксатори (B)** внутрішньої кришки, а потім потягніть внутрішню кришку, щоб витягти її.





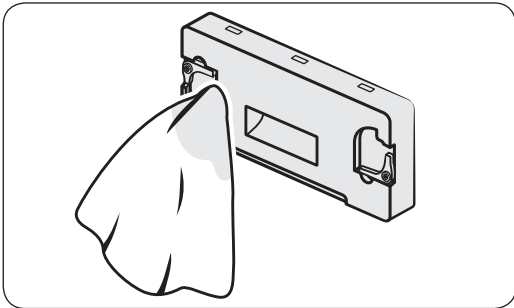
3. Видаліть пил з теплообмінника, використовуючи надану щітку.
 - Після очищення щіткою, зітріть залишки пилу гладкою вологою тканиною.

⚠ УВАГА

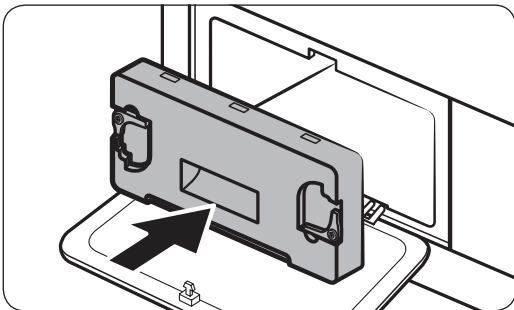
- Щоб уникнути фізичного пошкодження, не торкайтеся і не очищуйте теплообмінник голими руками.
- Обережно очищуйте теплообмінник, щоб не пошкодити його ребра.

📖 ПРИМІТКА

Якщо теплообмінник повністю сухий, що ускладнює очистку, розпиліть на нього трохи води і очистіть, використовуючи щітку.



4. Очистіть внутрішню кришку м'якою вологою ганчіркою.
 - Навколо внутрішньої кришки можуть накопичитися сторонні речовини і/або волога.



5. Встановіть внутрішню кришку на місце, тоді заблокуйте фіксатори.
6. Закрийте зовнішню кришку теплообмінника.

📖 ПРИМІТКА

- Після очищення теплообмінника натисніть кнопку **O**, щоб забрати інформаційне повідомлення. Повідомлення буде відображатися, поки ви не заберете його.
- Якщо сповіщення буде активно після спроби його забрати, вимкніть, а потім знову підключіть кабель живлення або зніміть і знову встановіть внутрішню кришку теплообмінника.



Вирішення проблем

Пункти для перевірки

У разі відмови роботи сушарки в першу чергу зверніться до наведеної нижче таблиці та виконайте запропоновані дії.

Проблема	Дії
Сушарка не запускається.	<ul style="list-style-type: none"> • Переконайтеся, що кабель живлення сушарки підключений. • Перевірте, чи дверцята закриті належним чином. • Перевірте запобіжник або ввімкніть автоматичний вимикач. • Якщо ви відкрили дверцята в процесі виконання циклу, затисніть кнопку ▷ ще раз. • Очистіть фільтр. • Перевірте, чи не активна функція Child Lock (Замок від дітей).
Сушарка не нагрівається.	<ul style="list-style-type: none"> • Перевірте запобіжник або ввімкніть автоматичний вимикач. • Перевірте стан фільтра для пуху і теплообмінника. Очистіть їх, якщо потрібно. • Можливо, сушарка знаходиться в процесі охолодження в рамках виконання циклу.
Речі не просушилися.	<p>Перевірте все вищезгадане. Додатково:</p> <ul style="list-style-type: none"> • Не перевантажуйте сушарку. Якщо сушарка перевантажена, для просушування речей може знадобитися більше часу. • Сушіть важкі тканини окремо від легких. • Речі можуть недостатньо повертатися всередині барабана, тому що вони занадто маленького розміру. • Очистіть фільтр. • Очистіть теплообмінник. • Якщо зливний шланг підключений, переконайтеся, що вода зливається належним чином.
Сушарка занадто шумить.	<ul style="list-style-type: none"> • Пошукайте монети, погано пришиті ґудзики, шпильки та інші предмети, і негайно витягніть їх. • Перевірте фільтр для пуху. Вийміть будь-які предмети, що застрягли всередині фільтра для пуху. • Перевірте, чи сушарка вирівняна і міцно стоїть на підлозі. • Сушарка може гудіти через повітря, яке проходить крізь барабан і вентилятор. Це нормально.
Речі не просушилися рівномірно.	<ul style="list-style-type: none"> • Шви, кишені та інші частини одягу важче висушити. Це нормально. • Сортуйте легкі та важкі речі окремо.



Проблема	Дії
З сушарки відчувається запах.	<ul style="list-style-type: none"> Запах фарби, лаку, засобів для чищення або інших предметів домашнього вжитку був присутній в повітрі і потрапив в сушарку. Якщо ви помітили подібний запах, проведіть повне провітрювання перед використанням сушарки. Сушарка може підвищити температуру навколишнього середовища, якщо сушіння відбувається в закритому приміщенні. Отже, відкривайте вікна і провітрюйте приміщення. Не намагайтеся сушити вологі речі, залишивши їх в пральній машині або сушарці на тривалий час.
Сушарка відключиться до того, як речі висохнуть.	<ul style="list-style-type: none"> Недостатній обсяг завантаження. Додайте кілька додаткових речей (наприклад, рушники) і повторіть сушіння.
На одязі видно пух.	<ul style="list-style-type: none"> Завжди перед завантаженням речей в сушарку стежте за тим, щоб фільтр для пуху був чистий. Під час прання речей, від яких відокремлюється багато пуху, може знадобитися очистити фільтр в середині циклу. Від деяких речей (наприклад, білих рушників) відділяється більше пуху, їх необхідно сушити окремо від речей, до яких він легко пристає (наприклад, чорні льняні штани). Перед сушінням перевірте кишені і переконайтеся, що вони порожні.
Навколо сушарки підвищується температура навколишнього середовища або присутній затхлий, сирий запах.	<ul style="list-style-type: none"> Всередині і зовні сушарки з тепловим насосом в процесі сушіння циркулює навколишнє повітря для охолодження системи. Використання сушарки в погано вентильованому приміщенні може, залежно від умов експлуатації, підвищити рівень вологості навколишнього середовища і/або викликати появу затхлого, сирого запаху. Забезпечте належне провітрювання під час використання сушарки.
Не зливається вода.	<ul style="list-style-type: none"> Перевірте, чи зливний шланг не перекручений. Випряміть шланг, якщо він зігнутий або перекручений, і надійно прикріпіть його до зливу на підлозі. Перевірте, чи не замерз зливний шланг. Якщо шланг замерз, занурте його в теплу воду, щоб вода всередині шланга розтанула і стекла. Під'єднайте шланг і перевірте, чи зливається вода належним чином.

Якщо проблему не вдалося усунути, зверніться до місцевого сервісного центру Samsung.



Вирішення проблем

Інформаційні коди

Якщо в роботі сушарки спостерігається збій, на екрані відображається інформаційний код. Перегляньте таблицю нижче і спробуйте вирішити проблему.

Інформаційний код	Значення	Дії
Door is open (Дверцята відкриті)	Сушарка працює з відчиненими дверцятами	<ul style="list-style-type: none"> Закрийте дверцята і спробуйте ще раз. Якщо проблему не вдається вирішити, зверніться в центр обслуговування. Перевірте, активна функція Child Lock (Замок від дітей). Якщо функція Child Lock (Замок від дітей) активна, ви можете отримати це повідомлення після відкриття дверцят, навіть якщо сушарка не працює.
Open door & check inside (Child Lock on) (Відкрийте дверцята і перевірте всередині (Замок від дітей увімкн.))	Child Lock (Замок від дітей) активний. Відкрийте дверцята і перевірте барабан всередині.	<ul style="list-style-type: none"> Якщо функція Child Lock (Замок від дітей) активна, вимкніть її або вимкніть живлення.
Check filter (Перевірте фільтр)	Проблема з фільтром для пуху	<ul style="list-style-type: none"> Перевірте механізм фільтра для пуху. Якщо проблему не вдається вирішити, зверніться в центр обслуговування.
Check inner cover of heat exchanger (Перевірте внутрішню кришку теплообмінника)	Проблема з кришкою внутрішнього теплообмінника	<ul style="list-style-type: none"> Перевірте механізм кришки внутрішнього теплообмінника. Якщо проблему не вдається вирішити, зверніться в центр обслуговування.
Check drainage (Перевірте злив) / Empty the tank (Злийте воду з бака)	Несправність зливу Несправність зливного насоса Зливний шланг замерз Бак для води повний	<ul style="list-style-type: none"> Переконайтеся, що зливний шланг не має зігнутий і не пошкоджений. Якщо шланг замерз, обгоріть його змоченим в теплій воді рушником і залиште розмерзатись на десять хвилин. Злийте воду з бака, увімкніть сушарку і спробуйте ще раз. Якщо проблему не вдається вирішити, зверніться в центр обслуговування.



Інформаційний код	Значення	Дії
tC	Помилка датчика температури повітря	<ul style="list-style-type: none"> Очистіть фільтр для пуху і теплообмінник. Якщо проблему не вдається вирішити, зверніться в центр обслуговування.
tC5	Помилка датчика температури компресора	<ul style="list-style-type: none"> Зачекайте дві-три хвилини. Знову подайте живлення і спробуйте ще раз.
tC7	Перевірте датчик температури Eva In	<ul style="list-style-type: none"> Знову подайте живлення і спробуйте ще раз. Якщо проблему не вдається вирішити, зверніться в центр обслуговування.
tC8	Перевірте датчик температури Eva Out	<ul style="list-style-type: none"> Знову подайте живлення і спробуйте ще раз. Якщо проблему не вдається вирішити, зверніться в центр обслуговування.
tCA	Перевірте датчик граничної температури компресора	<ul style="list-style-type: none"> Знову подайте живлення і спробуйте ще раз. Якщо проблему не вдається вирішити, зверніться в центр обслуговування.
3C	Перевірте, чи працює двигун.	<ul style="list-style-type: none"> Спробуйте перезапустити цикл. Якщо проблему не вдається вирішити, зверніться в центр обслуговування.
3CA	Перевірте інверторний компресор	<ul style="list-style-type: none"> Знову подайте живлення і спробуйте ще раз. Якщо проблему не вдається вирішити, зверніться в центр обслуговування.
AC6	Перевірте з'єднання між основною друкованою платою та друкованою платою інвертора.	<ul style="list-style-type: none"> Спробуйте перезапустити цикл. Якщо проблему не вдається вирішити, зверніться в центр обслуговування.
HC	Перегрівання компресора	<ul style="list-style-type: none"> Викличте майстра з обслуговування.





Якщо будь-який інформаційний код продовжує з'являтися на екрані і надалі, зверніться в місцевий центр обслуговування Samsung.

Додаток

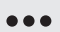
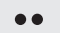

Таблиця символів догляду за тканинами

Подані у таблиці символи служать вказівками щодо догляду за одягом. На етикетках із вказівками щодо догляду за одягом зображені символи сушки, відбілювання, сушки та прасування або сухої сушки, якщо потрібно. Використання цих символів забезпечує узгодженість між виробниками одягу, як вітчизняними, так і іноземними. Дотримуйтеся вказівок на етикетці, щоб збільшити строк служби одягу і уникнути проблем із пранням.

Цикл прання

	Звичайний режим
	Режим легкого прасування / запобігання змінанню / контроль за змінанням
	Дбайливий режим/ делікатний режим
	Ручне прання




Температура води**

	Гаряча
	Тепла
	Холодна



ПРИМІТКА

** Символи точок вказують на відповідну температуру води для різноманітних речей. Діапазон гарячої води: 41–52 °C, теплої води: 29–41 °C і холодної води: 16–29 °C (температура води для прання має становити щонайменше 16 °C для активації засобу для прання та ефективного прання).




Відбілювання

	Будь-яке відбілювання (якщо потрібно)
	Лише нехлоровані засоби (зі збереженням кольору) Відбілювання (якщо потрібно)
	Сушіння у барабані






Звичайний режим

	Режим легкого прасування / запобігання змінанню / контроль за змінанням
	Дбайливий режим/ делікатний режим

Спеціальні вказівки

	Сушити на шнурку / Вивісити для просушування
	Сушити без відтискання
	Сушити на горизонтальній поверхні

Рівень нагрівання

	Високий
	Середній
	Низький
	Будь-який рівень нагрівання
	Без нагрівання / повітря

Температура сушіння для прасування або відпарювання

	Високий
	Середній
	Низький

Попереджувальні символи щодо білизни

	Не прати
	Не викручувати
	Не відбілювати
	Не можна сушити в сушарці
	Не відпарювати (додано до прасування)
	Не можна прасувати

Суша чистка

	Суша чистка
	Не можна використовувати суху чистку
	Сушити на шнурку / Вивісити для просушування
	Сушити без відтискання
	Сушити на горизонтальній поверхні

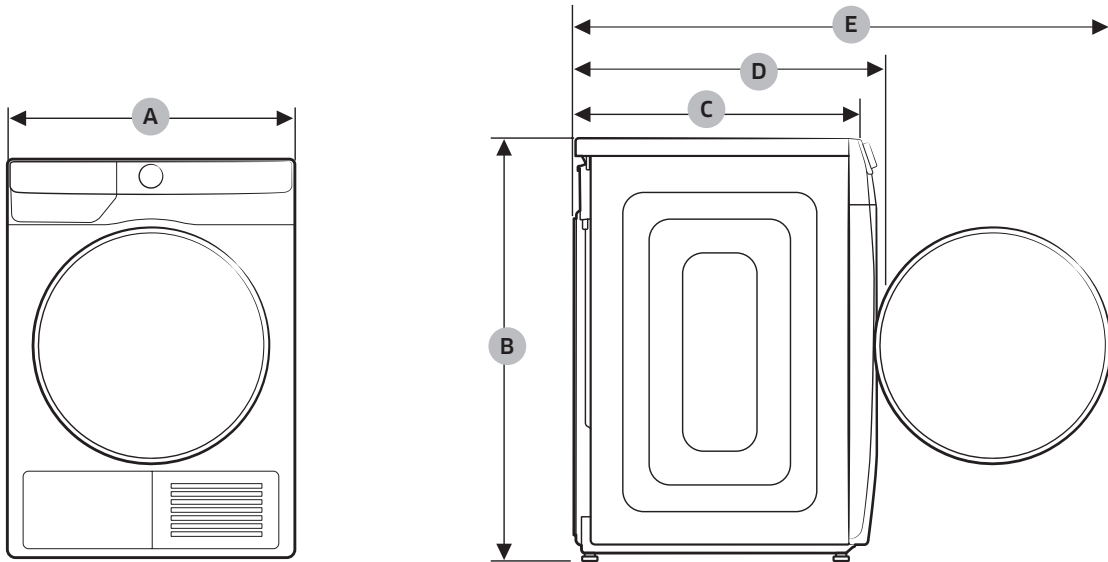
Захист навколишнього середовища

- Цей виріб виготовлено з матеріалів, які підлягають повторній переробці. Утилізуючи виріб, дотримуйтесь місцевих норм з утилізації. Відріжте кабель живлення, щоб пристрій неможливо було під'єднати до мережі. Зніміть дверцята, щоб діти і тварини не могли залізи та застрягнути всередині пристрою.
- Містить фторовані парникові гази.
Герметичне обладнання.
Гази не виділяються в атмосферу.
Холодоагент (тип): R-134a (GWP = 1430)
Холодоагент (заправка): 0,43 кг, 0,615 tCO₂e

Додаток

Українська

Характеристика



ТИП		СУШАРКА З ПЕРЕДНІМ ЗАВАНТАЖЕННЯМ	
НАЗВА МОДЕЛІ		DV9*T7***** DV8*T7***** DV9*T6***** DV8*T6***** DV9*T5***** DV8*T5*****	DV9*T8*****
РОЗМІРИ	A	600 мм	600 мм
	B	850 мм	850 мм
	C	600 мм	600 мм
	D	650 мм	660 мм
	E	1100 мм	1110 мм
ВАГА		50,0 кг	54,0 кг
ВИМОГИ ЩОДО ЖИВЛЕННЯ	220–240 В змінного струму / 50 Гц	780-800 Вт	
ДОПУСТИМА ТЕМПЕРАТУРА		5–35 °C	

ПРИМІТКА

Дизайн і технічні характеристики виробу можуть бути змінені без повідомлення з метою вдосконалення пристрою.

Використовувати за призначенням в нормальних умовах

Рекомендований період: 7 років

Виробник залишає за собою право змінювати дизайн та специфікації без попереднього повідомлення

Дані щодо споживання електроенергії

Модель	Програма	Завантаження (кг)*	Споживання електроенергії (кВт/год.)	Максимальна тривалість (хвилин)
DV9*T8240** DV9*T7240** DV9*T6240** DV9*T5240**	Cotton (Бавовна)**	9,0	1,54	220
		4,5	0,89	140
	Iron Dry (Сушка праскою)**	9,0	0,95	140
	Synthetics (Синтетика)	4,5	0,70	98
DV8*T7220** DV8*T6220** DV8*T5220**	Cotton (Бавовна)**	8,0	1,41	200
		4,0	0,80	130
	Iron Dry (Сушка праскою)**	8,0	0,90	130
	Synthetics (Синтетика)	4,0	0,60	90

* : вага сухої білизни

** : тестова програма EN 61121:2013

Усі дані без «зірочки» було розраховано за програмою 61121:2013.


Дані щодо споживання електроенергії можуть різнитися від поданих вище, залежно від розміру завантаження, типу тканини, рівня залишкової вологи після відтискання, перепадів у електропостачанні та додаткових вибраних функцій.

Технічний опис

Згідно з чинними правилами щодо маркування енергоефективності обладнання.

ПРИМІТКА

«*» Зірочки позначають можливі варіанти моделей і означають будь-яку цифру (0-9) або літеру (A-Z).

Samsung				
Модель		DV8*T7220** DV8*T6220** DV8*T5220**	DV9*T7240** DV9*T6240** DV9*T5240**	DV9*T8240**
Місткість	кг	8,0	9,0	9,0
Тип		Конденсаційна		
Заощадження електроенергії				
Від A +++ (найбільш ефективне) до D (найменш ефективне)		A+++		
Споживання електроенергії				
Річне споживання електроенергії (AE_C) (Споживання енергії вираховується на основі 160 циклів сушіння у стандартному режимі «Бавовна» з повним чи частковим завантаженням, і споживання енергії в режимах енергозбереження. Фактичне споживання електроенергії за цикл залежатиме від способу використання пристрою).	кВт-год./рік	176,0	194,0	194,0
Автоматична сушильна машина	кВт-год.	Так	Так	Так
Споживання енергії (E_dry) у стандартному режимі «Бавовна» з повним завантаженням	кВт-год.	1,41	1,54	1,54
Споживання енергії (E_dry.1/2) у стандартному режимі «Бавовна» з частковим завантаженням	кВт-год.	0,80	0,89	0,89
Режим вимкнення і режим очікування				
Споживання енергії в режимі вимкнення (P_o) з повним завантаженням	Вт	0,50	0,50	0,50
Споживання енергії в режимі очікування (P_l) з частковим завантаженням	Вт	5,00	5,00	5,00
Тривалість режиму очікування	хв.	10	10	10
Режим, якого стосується інформація на етикетці та у вказівках до білизни («стандартний режим «Бавовна»» з повним чи частковим завантаженням – це стандартний режим сушіння за даними на етикетці і відомостями про виріб. Цей режим підходить для сушіння звичайної вологої бавовняної білизни і є найефективнішим із точки зору енерговитрат для бавовни. Дані щодо споживання електроенергії можуть різнитися від поданих вище, залежно від розміру завантаження, типу тканини, рівня залишкової вологи після відтискання, перепадів у електропостачанні та додаткових вибраних функцій).		 Cotton (Бавовна) + Рівень Сушіння 2 + (Запобігання Складок Вимкн.)		
Тривалість стандартного режиму				
Зведена тривалість стандартного режиму «Бавовна» з повним чи частковим завантаженням	хв.	160	174	174
Тривалість (T_dry) стандартного режиму «Бавовна» з повним завантаженням	хв.	200	220	220
Тривалість (T_dry.1/2) стандартного режиму «Бавовна» за часткового завантаження	хв.	130	140	140
Клас ефективності конденсації				
Від A (найбільш ефективний) до G (найменш ефективний)		B	B	B
Середня ефективність конденсації за повного завантаження	%	87	87	87
Середня ефективність конденсації за часткового завантаження	%	87	87	87
Зважена ефективність конденсації	%	87	87	87
Створення шуму				
Сушіння за повного завантаження	дБ (А) вих.1 пкВт	63	63	62

Для нотаток



Для нотаток



Для нотаток



Виробник:

Samsung Electronics Co., Ltd. («Самсунг Електронікс Ко., Лтд.») Республіка Корея, 129, Самсунг-Ро, Енгтонг-Гу,
Сувон, Кьонги-до, 16677, Республіка Корея

Імпортер:

ТОВ «Самсунг Електронікс Україна Компані», 01032, м. Київ, вул. Льва Толстого, 57

МАЄТЕ ЗАПИТАННЯ АБО ЗАУВАЖЕННЯ?

КРАЇНА	ТЕЛЕФОН	ВЕБ-САЙТ
UKRAINE	0-800-502-000	www.samsung.com/ua/support



DC68-04268A-00