

THOMAS TWIN

Panther · Puma · Leopard

RUS РУКОВОДСТВО ПО ЭКСПЛУАТАЦИИ

UA ІНСТРУКЦІЯ

GB USER MANUAL

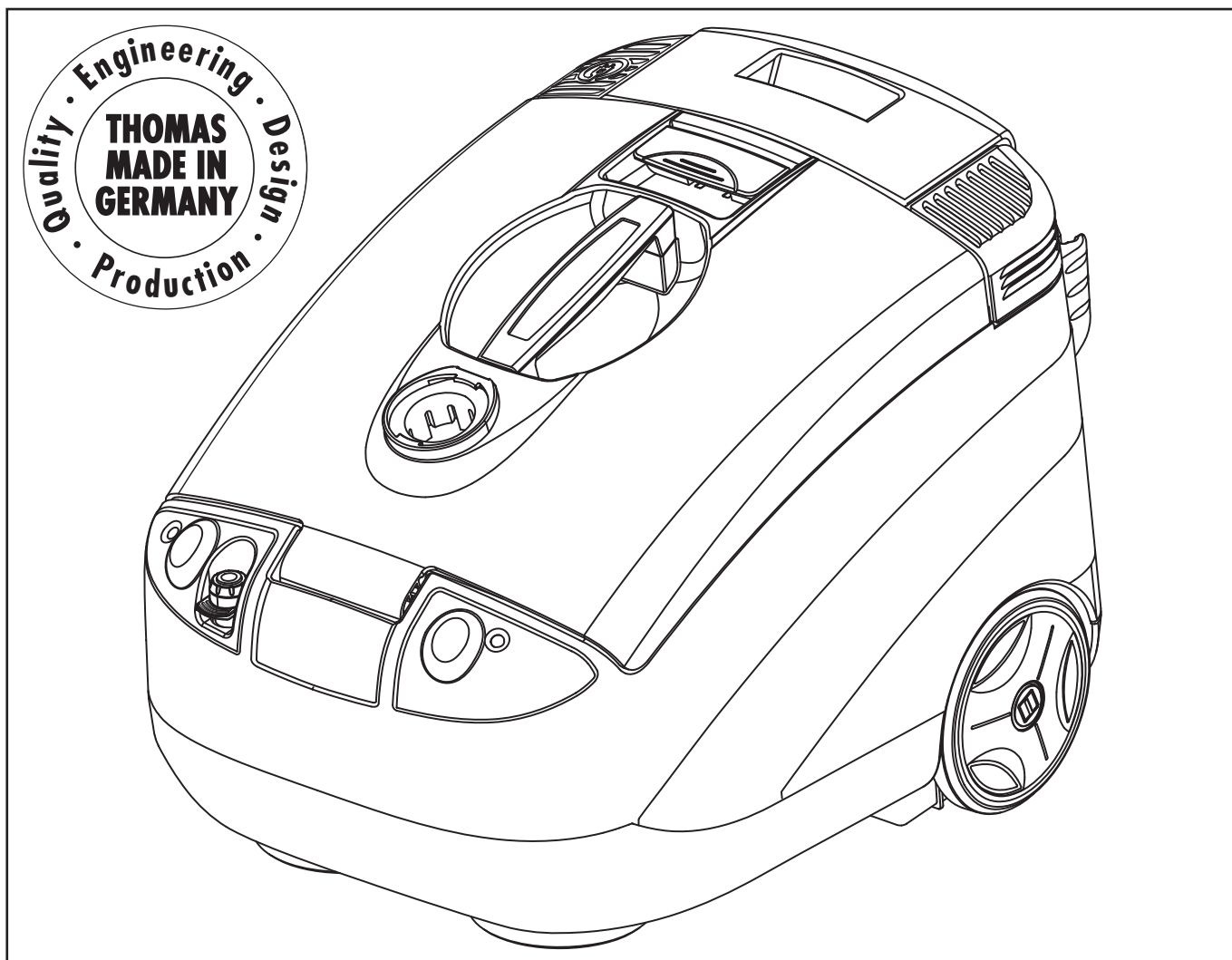
PL INSTRUKCJA OBSŁUGI

HU HASZNÁLATI ÚTMUTATÓ

RO INSTRUȚIUNI DE UTILIZARE

CZ NÁVOD K OBSLUZE

SK NÁVOD NA POUŽITIE



Содержание

RUS

Мы поздравляем Вас	3
Перед первым включением	3
Указания по мерам безопасности	3
Краткое руководство в картинках	4-5
Первое знакомство	6
Принадлежности	7
Возможности использования и применения	7
Общие указания	8
Сухая уборка пыли	8
Информация для использования	8
Сухая уборка с системой фильтровального мешка	8
Смена фильтровального мешка	8
Влажная уборка / сбор жидкостей	9
Информация для использования	9
Перед чисткой ковров	9
– Чистка ковров	9
– Очистка полов с твердым покрытием	10
Сбор жидкостей	10
Очистка и уход	10
После влажной уборки и сбора жидкостей	10
Смена микрофильтра МКА	10
Сопутствующие товары / Специальные принадлежности	11
Указания по утилизации	11
Служба сервиса	11
Гарантия	11
Что делать, если	12

Spis treści

PL

Pierwsze kroki	29
Akcesoria	30
Tabela możliwych zastosowań	30
Krótki opis produktu	4-5
Gratulujemy	31
Przed pierwszym uruchomieniem	31
Wskazówki dotyczące bezpieczeństwa	31
Ogólne informacje	32
Odkurzenie na sucho	32
Informacje dotyczące stosowania	32
Odkurzenie na sucho z systemem worka filtracyjnego	32
Wymiana worka filtracyjnego	32
Odkurzenie piorące / odsysanie cieczy	33
Informacje dotyczące stosowania	33
Odkurzenie piorące	33
– Przed czyszczeniem dywanów	33
– Czyszczenie dywanów	33
– Czyszczenie twardej podłogi	34
Odsysanie cieczy	34
Czyszczenie	34
Po odkurzeniu piorącym / odsysaniu cieczy	34
Wymiana mikrofiltra MKA	34
Zamawianie środków eksploatacyjnych / akcesoria specjalne	35
Ochrona środowiska	35
Obsługa serwisowa	35
Gwarancja	35
Co zrobić, gdy	36

Obsah

CZ

První seznámení	53
Příslušenství	54
Tabulka možností použití	54
Stručný návod	4-5
Gratulujeme vám	55
Před prvním uvedením do provozu	55
Bezpečnostní pokyny	55
Všeobecné pokyny	56
Suché vysávání	56
Informace pro použití	56
Suché vysávání se systémem prachového sáčku	56
Výměna prachového sáčku	56
Tepování / vysávání tekutin	57
Informace pro použití	57
Před čištěním koberce	57
– čištění koberce	57
– čištění tvrdých podlah	58
Vysávání kvapalin	58
Čištění a péče	58
Po tepování / vysávání tekutin	58
Výměna mikrofiltru MKA	58
Rozšiřující příslušenství / speciální příslušenství	59
Ochrana životního prostředí	59
Zákaznický servis	59
Záruka	59
Co mám dělat, když	60

Зміст

UA

Перше знайомство	13
Акcesуари	14
Можливості використання	14
Коротка інструкція	4-5
Вітаємо вас	15
Перед першим використанням	15
Вказівки з техніки безпеки	15
Загальні вказівки	16
Збір пилу	16
Інформація щодо використання	16
Суше прибирання з системою фільтрувального мішка	16
Заміна фільтрувального мішка	16
Вологе прибирання/збір рідин	17
Інформація щодо використання	17
Вологе прибирання	17
– Очищення килимів	17
– Очищення підлоги з твердим покриттям	18
Збір рідин	18
Очищення та догляд	18
Після вологого прибирання/збору рідин	18
Заміна мікрофільтра МКА	18
Супутні товари/спеціальні акcesуари	19
Вказівки з утилізації	19
Сервіс	19
Гарантія	19
Що робити, якщо	20

Tartalomjegyzék

HU

Első ismerkedés a géppel	37
Tartozékok	38
Táblázat - Felhasználási és alkalmazási lehetőségek	38
Rövid ismertetés	4-5
Gratulálunk	39
Az első üzembe helyezés előtt	39
Biztonsági útmutatások	39
Általános tudnivalók	40
Porszívózás	40
Használati tájékoztató	40
Százaz porszívózás porszák-rendszerrel	40
A porszák cseréje	40
Nevedes takarítás/Folyadékfelszívása	41
Használati tájékoztató	41
Szőnyegtisztítás előtt	41
– Szőnyegtisztítás	41
– Keménypadló tisztítása	42
Folyadékfelszívása után	42
Nevedes takarítás / folyadékfelszívás után	42
Az MKA-mikroszűrő cseréje	42
Pótlólagos igények / külön tartozékok	43
Mindent a környezetért	43
Műszaki adatok	43
Vevőszolgálat	43
Garancia	43
Mi a teendő, ha	44

Obsah

SK

Prvé oboznámenie	61
Príslušenstvo	62
Tabuľka možností aplikovania/použitia	62
Sstručný návod	4-5
Blahoželáme vám	63
Pred prvým uvedením do prevádzky	63
Bezpečnostné pokyny	63
Všeobecné pokyny	64
Suché vysávanie	64
Informácie pre použitie	64
Suché vysávanie so systémom prachových vreciek	64
Výměna prachového vrecka	64
Tepovanie/vysávanie kvapalín	65
Informácie pre použitie	65
Pred čistením koberca	65
– čistenie koberca	65
– čistenie tvrdej podlahy	66
Vysávanie kvapalín	66
Čistenie a ošetrovanie	66
Po tepovaní/vysávaní kvapalín	66
Výměna mikrofiltra MKA	66
Spotrebný materiál / špeciálne príslušenstvo	67
Pre dobro životného prostredia	67
Služba zákazníkom	67
Záruka	67
Čo robiť, keď	68

Content

GB

Familiarising yourself with the appliance	21
Accessories	22
Table of application/usage options	22
Quick guide	4-5
Congratulations	23
Before initial commissioning	23
Safety instructions	23
General notes	24
Dry vacuuming	24
Information for use	24
Dry vacuuming with filter bag system	24
Changing the filter bag	24
Spray extraction / vacuuming liquids	25
Information for use	25
Spray extraction	25
– Before cleaning carpets	25
– Cleaning carpets	25
– Hard floor cleaning	26
Vacuuming liquids	26
Cleaning and care	26
After spray extraction / vacuuming of fluids	26
Changing the MKA microfilter	26
Replenishment stock/special attachments	27
Environmental information	27
Customer service	27
Warranty	27
What to do if	28

Cuprins

RO

Faceți cunoștință	45
Accesorii	46
Tabelul posibilităților de utilizare	46
Scurtă instrucțiune	4-5
Vă felicităm	47
Înainte de prima lucrări în folosință	47
Indicații de siguranță	47
Indicații generale	48
Aspirarea de praf	48
Informații referitoare la utilizare	48
Aspirare uscată cu sistem e saci de filtru	48
Schimbarea filtrului tip pungă	48
Aspirarea cu spălare/aspirarea lichidelor	49
Informații referitoare la utilizare	49
Înainte de curățarea covoarelor	49
– curățarea covoarelor	49
– curățarea podelelor dure	50
Aspirarea lichidelor	50
Curățare și îngrijire	50
După aspirarea cu spălare / după aspirarea lichidelor	50
Schimbarea microfiltrului MKA	50
Necesar ulterior / accesorii speciale	51
De dragul mediului	51
Service	51
Garanție	51
Ce este de făcut dacă	52

Мы поздравляем Вас...

... с приобретением пылесоса экстра-класса Thomas TWIN, с помощью которого Вы сможете эффективно чистить ковры и ковровые покрытия, полы с твердым покрытием и мягкую мебель.

Купив пылесос Thomas TWIN, Вы выбрали эксклюзивное изделие, которое откроет невиданные ранее возможности для повседневной уборки пылесосом.

Это превосходный мощный пылесос, использующий передовые технологии, который ускоряет и облегчает тщательную чистку различных поверхностей, например полы с твердым покрытием, ковровые покрытия и мягкую мебель.

В режиме сухой уборки он используется для удаления сухой грязи и пыли, а в режиме влажной уборки – жидкостей на основе воды. Используя его в качестве моющего пылесоса для основательной чистки ковровых покрытий и полов с твердыми покрытиями (керамической плитки, покрытий из ПВХ) Вы сможете убедиться в его высокой эффективности.

Внимательно прочтите руководство по эксплуатации, чтобы быстрее освоить прибор и научиться использовать в полном объеме все его возможности. Ваш новый прибор фирмы THOMAS прослужит Вам долгие годы, при условии надлежащего обращения и ухода за ним. Желаем Вам приятной работы!

Ваша фирма THOMAS

Перед первым включением

Внимательно прочтите всю изложенную ниже информацию. Она содержит важные указания о мерах безопасности, использовании прибора и уходе за ним. Сохраните руководство по эксплуатации и передайте его, если понадобится, следующему владельцу вместе с прибором.

Указания по мерам безопасности

- Thomas TWIN служит исключительно для использования в домашнем хозяйстве.
- Прибор ни в коем случае нельзя включать, если:
 - сетевой соединительный шнур поврежден,
 - на приборе имеются видимые повреждения,
 - он упал.
- Напряжение, указанное на фирменной табличке, должно соответствовать напряжению сети. Фирменная табличка находится на нижней стороне прибора.
- Присоединяйте прибор только к сетевой розетке, которая защищена автоматическим предохранителем на 16 А.
- Никогда не эксплуатируйте прибор в помещениях, где хранятся воспламеняющиеся материалы или образуются взрывоопасные газы.
- Никогда не оставляйте включенный прибор без присмотра.
- Будьте особенно осторожны при уборке на лестницах. Удостоверьтесь, что прибор устойчиво стоит на ступеньке лестницы, и следите за тем, чтобы всасывающий шланг чрезмерно не натягивался. **Во время эксплуатации никогда не ставьте прибор в вертикальное положение.**
- Нельзя подносить насадки и всасывающую трубу (при включенном приборе) к голове, это опасно для глаз и ушей.
- Нельзя направлять распыляемую струю воды на людей или животных, на штепсельные розетки или электроприборы.

- **Дети** в возрасте от 8 лет и старше, а также лица со сниженными физическими, сенсорными или ментальными способностями, либо не обладающие достаточным опытом и (или) знаниями, могут пользоваться этим пылесосом при том условии, что они работают под присмотром или были проинструктированы о безопасном обращении с прибором и осознали связанные с его использованием опасности. Играть с прибором **детям** запрещено. Заниматься очисткой и **обслуживанием** прибора **детям** без присмотра запрещено.

- **Запрещается использовать TWIN в режиме сухой уборки, если система фильтровального мешка не установлена согласно руководству по эксплуатации. Это может привести к повреждению прибора.**

- Лица с чувствительной кожей должны избегать прямого контакта с моющим раствором; при попадании моющего раствора на слизистые оболочки глаз, ротовой полости и др., их следует немедленно промыть большим количеством воды.

- **Внимание!** Данная модель прибора не предназначена для всасывания опасных для здоровья веществ, а также содержащих растворители жидкостей, разбавителей лаков, масла, бензина и подобных химически агрессивных растворов.

- **Не всасывайте большие количества тонкой пыли, например тонера или сажки. Это может нарушить работу других фильтров прибора и даже вызвать повреждения прибора.**

- После окончания влажной уборки следует опорожнить все резервуары прибора. Химические вещества (средства для очистки твердых полов и ковровых покрытий) не должны попадать в руки детей.

- Только при использовании фирменных концентратов THOMAS для приготовления моющих средств могут быть гарантированы функции прибора и эффективность чистки при уборке.

- **Перед очисткой / уходом / наполнением / опорожнением, а также при возникновении неисправностей следует выключать все выключатели и вынуть вилку из розетки электросети.**

- Запрещается оставлять прибор под открытым небом и подвергать прямому воздействию влаги или опускать в жидкости. Запрещается хранить в непосредственной близости от нагревательных устройств.

- Храните прибор и его принадлежности в сухом, чистом и закрытом помещении.

- Никогда не устраняйте самостоятельно повреждения пылесоса THOMAS TWIN, аксессуаров или сетевого шнура (требуется специальный провод). Пользуйтесь услугами только авторизованных центров сервисного обслуживания, т. к. в ином случае изменения прибора могут нанести вред здоровью. Проследите, чтобы использовались только фирменные запасные части и принадлежности.

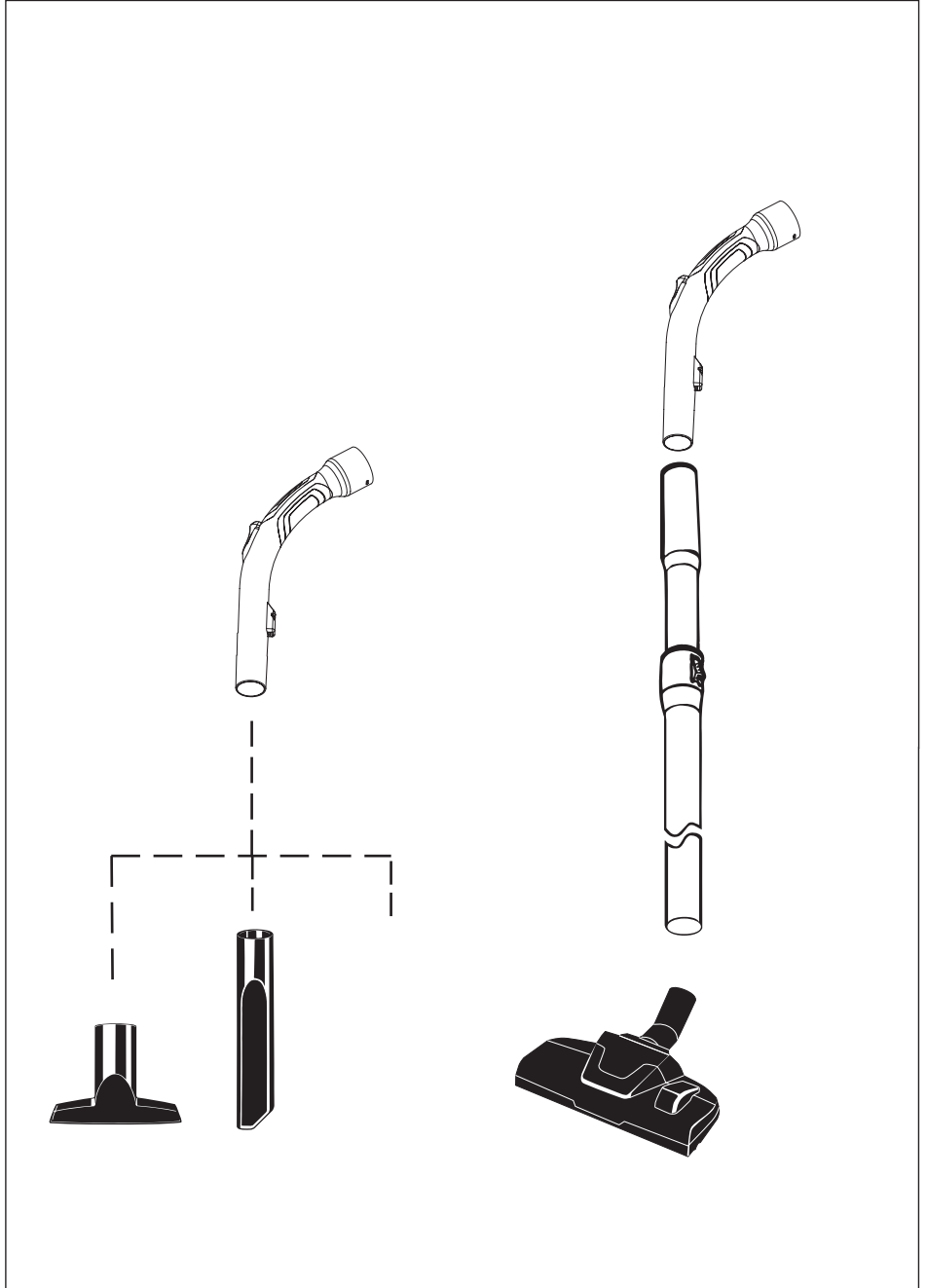
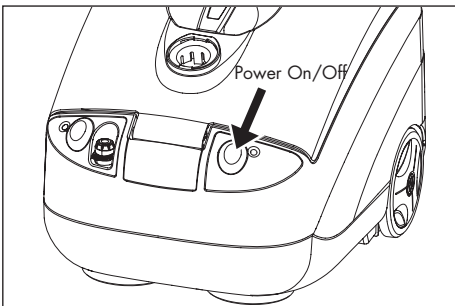
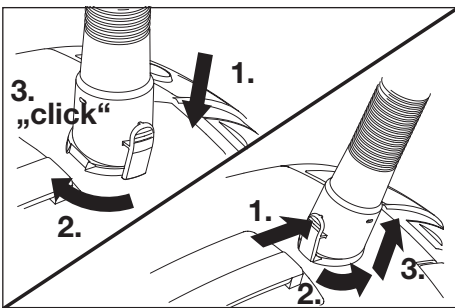
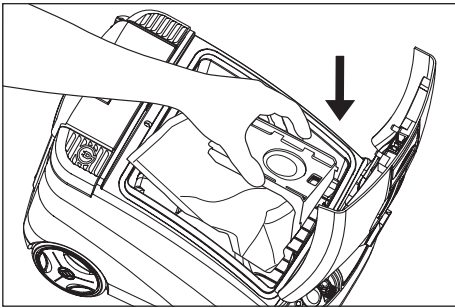
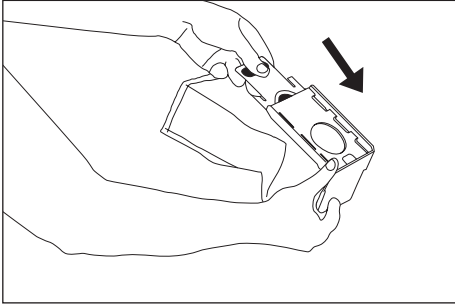
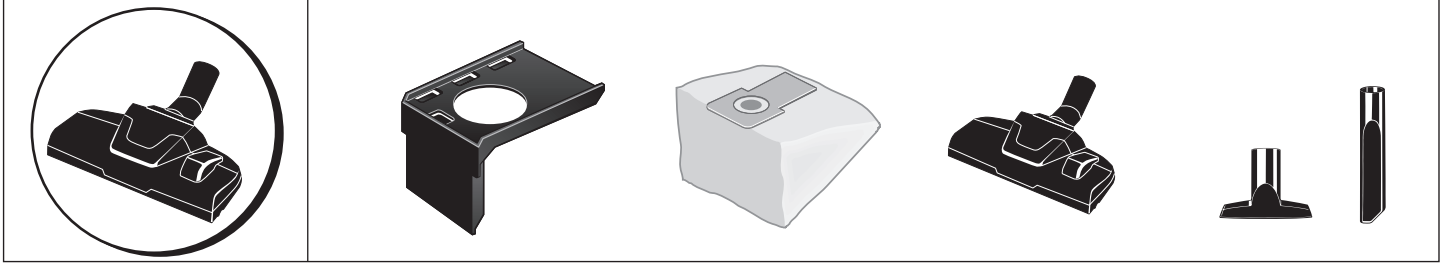
- **Соблюдайте также правила, приведенные в отдельных разделах «Информация для использования».**

- Изготовитель не отвечает за возможные повреждения прибора, принадлежностей или предметов обстановки, вызванные использованием прибора не по назначению или неправильным его обслуживанием.

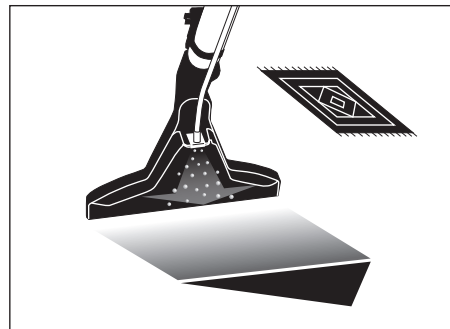
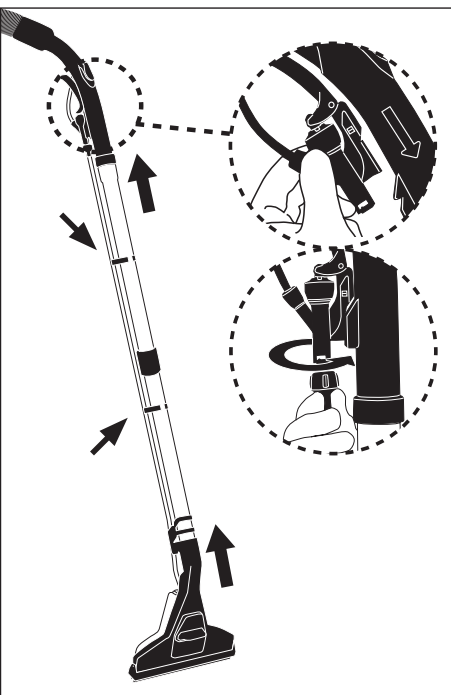
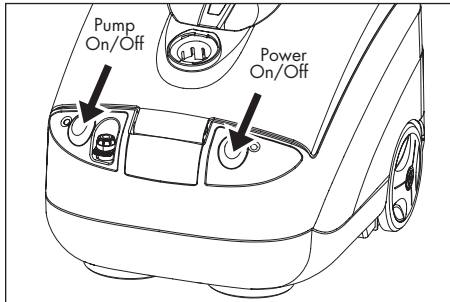
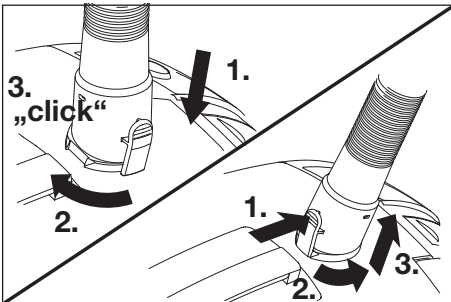
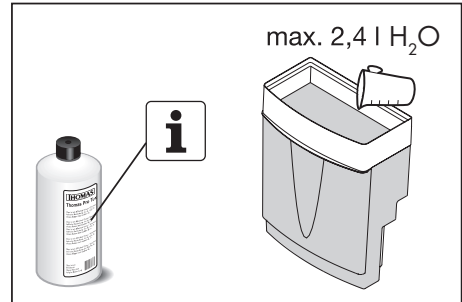
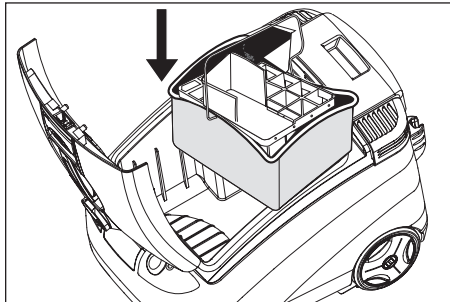
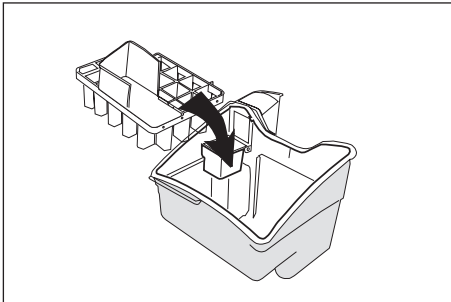
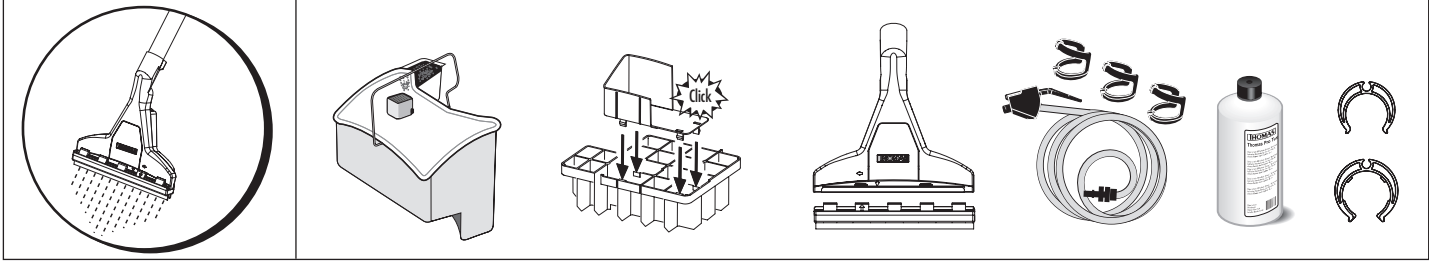
- Вытягивайте вилку из розетки электросети берясь не за шнур, а за вилку.

- Следите за тем, чтобы сетевой шнур не подвергался воздействию жары или химически агрессивных жидкостей и не попадал на/под острые кромки предметов обстановки.

Сухая уборка · Сухе прибирання · Dry vacuuming · Odkurzanie (na sucho) z użyciem worka
na kurz · Szárazszívás · Aspirarea uscată · Suché vysávání · Suché vysávanie



Влажная уборка · Вологе прибирання · Spray extraction · Odkurzanie piorące (na mokro) · Takarító funkció használata · Aspirarea cu spălare · Tepování · Tepovanie



Первое знакомство

1. Крышка корпуса
2. Всасывающий патрубок
3. Ручка для переноски
4. Фиксатор крышки
5. Клавиша для сматывания шнура
6. Кнопка для включения/выключения насоса
7. Световой индикатор включения насоса
8. Быстроразъемный соединитель для распылительного шланга
9. Выключатель/выключатель прибора
10. Выключатель/Световой индикатор включения прибора

Уборка пыли

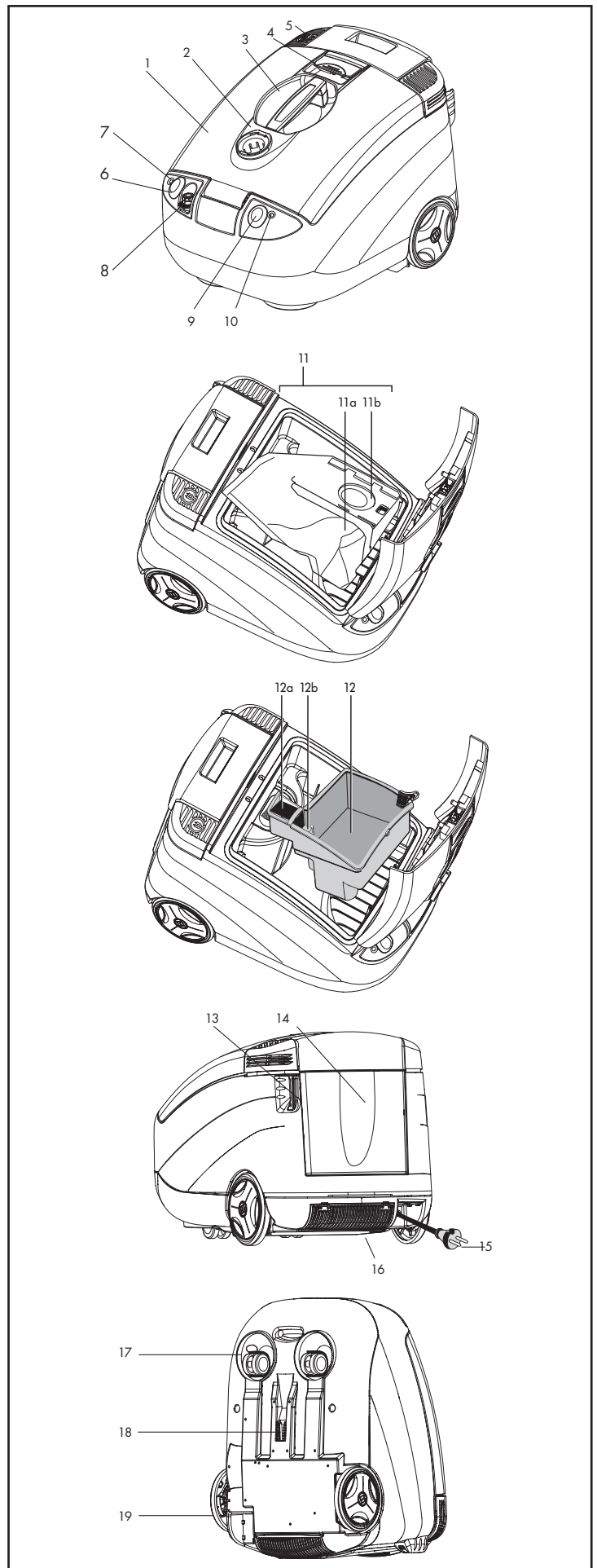
11. В систему фильтровального мешка входит:
 - 11а) Держатель фильтровального мешка
 - 11б) Фильтровальный мешок

Влажная уборка и сбор жидкостей

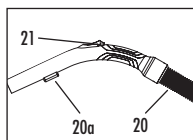
12. Резервуар для грязной воды [вкл. мокрый фильтр (12а) и поплавков (12б)]

13. Держатель всасывающей трубки (положение парковки)
14. Резервуар для чистой воды со съемной крышкой
15. Вилка
16. Микрофильтр МКА

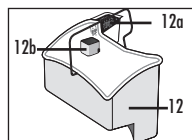
17. Маленькие подвижные колеса
18. Держатель всасывающей трубки (положение парковки)
19. Большие колеса



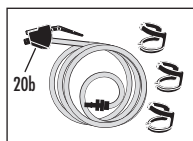
Принадлежности



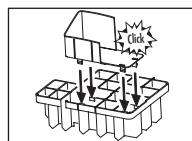
Всасывающий шланг (20) и колено трубки с интегрированным креплением для рычага подачи воды (20a) и мех. регулятор мощности всасывания (21)



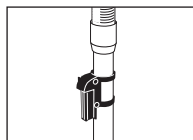
Резервуар для грязной воды (12) [вкл. мокрый фильтр (12a) и поплавков (12b)*]



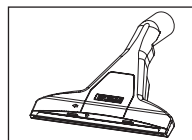
Запорный клапан (20b), распылительный шланг и клипсы для крепления к всасывающему шлангу



Вставка для защиты от распыливания, состоящая из 2 частей



Всасывающая трубка с парковочным держателем



Распылительная насадка для ковров, включая шланг для подачи воды

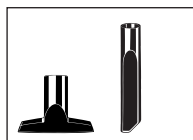
+ Адаптер для твердых напольных покрытий



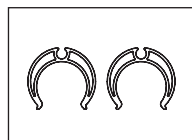
Насадка для чистки полов и ковров



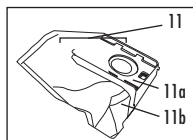
Концентрат для очистки ковров THOMAS ProTex, 250 мл



Насадка для мягкой мебели (стулья, диван, сиденья машины)
Щелевая насадка (пазы, стыки, щели)



2 зажима для крепления распылительного шланга на телескопической всасывающей трубе



Система фильтровального мешка (11), состоящая из держателя фильтровального мешка (11a) и фильтровального мешка (11b)

*) установлен в приборе.

Возможности использования и применения

Режим уборки	Место применения	Принадлежность	Фильтрация
Сухая уборка	• Ковер и пол с твердым покрытием	Насадка для чистки полов и ковров	Система фильтровального мешка (11), состоящая из держателя фильтровального мешка (11a) и фильтровального мешка (11b)
	• Мягкая мебель, салон автомобиля и т.д.	Насадка для мягкой мебели	
	• Щели, углы, салон автомобиля, все труднодоступные места	Щелевая насадка	
Влажная уборка	• Глубокая чистка ковров + удаление пятен	Распылительная насадка для чистки ковров	Резервуар для грязной воды (12) + вставка для защиты от распыливания
	• Чистка каменных полов, полов из ПВХ, полов из плитки	Распылительная насадка для чистки ковров + адаптер для чистки твердых напольных покрытий	
Сбор жидкостей	• Всасывание жидкостей на водной основе, например, сока, кофе, воды и т.д.	Распылительная насадка для чистки ковров Распылительная насадка для чистки ковров + адаптер для чистки твердых напольных покрытий	Резервуар для грязной воды (12) + вставка для защиты от распыливания
	– Ковер – Пол с каменным покрытием (керамическая плитка, покрытия из ПВХ)		

Общие указания

Подсоединение всасывающего шланга

- Вставить соединительную деталь всасывающего шланга во всасывающий патрубок на крышке корпуса прибора и повернуть до защелкивания.

Отсоединение всасывающего шланга

- Нажать клавишу на соединительной детали всасывающего шланга. Повернуть соединительную деталь на четверть оборота и вытащить из всасывающего патрубка.
- Если распылительный шланг подключен к быстроразъемному соединителю, его следует тоже отсоединить, нажав на клавишу быстроразъемного соединителя

Механическое регулирование силы всасывания

С помощью механического регулятора силы всасывания (дополнительного регулятора воздушного потока) можно также уменьшить силу всасывания:

Регулятор закрыт = полная сила всасывания

Регулятор открыт = уменьшенная сила всасывания.



Во время влажной уборки механический регулятор силы всасывания должен быть всегда закрыт.

Парковка (стояночное положение)

- Вставить всасывающую трубу в комплекте с насадкой и шлангом в кронштейн для телескопической всасывающей трубы на задней стороне корпуса прибора.

Если прибор будет храниться в вертикальном положении, то можно вставить всасывающую трубу в кронштейн на нижней стороне

корпуса прибора. Вертикальная парковка возможна только, если все резервуары пустые - без воды.

Хранение принадлежностей

При эксплуатации прибора в режиме сухой уборки, резервуар для чистой воды можно использовать в качестве отделения для хранения принадлежностей.

Сухая уборка пыли



Информация для использования

- **Запрещается использовать TWIN в режиме сухой уборки, если система фильтровального мешка не установлена согласно руководству по эксплуатации. Это может привести к повреждению прибора.**
- **В режиме сухой уборки запрещается всасывание жидкостей и влажной грязи.**
- **Не всасывайте в больших количествах тонкую пыль.**
- **Подвергнутые влажной очистке или шампунированию ковры и ковровые покрытия перед очисткой пылесосом должны быть абсолютно сухими.**

Сухая уборка с системой фильтровального мешка



Извлеките резервуар для грязной воды!

Установите систему фильтровального мешка.

Вставьте для этого фильтровальный мешок в крепление на нижней стороне держателя фильтровального мешка.



Убедитесь, что отверстие фильтровального мешка совпадает с отверстием держателя фильтровального мешка.

Установите систему фильтровального мешка в соответствующие крепления (ребра) во внутреннем отделении корпуса прибора.



Следите за точным положением держателя фильтровального мешка за крючками крепления.

Закройте крышку корпуса.

Для этого взяться за ручку для переноски. Закройте крышку корпуса. Слегка нажать на крышку корпуса на уровне фиксатора так, чтобы крышка зафиксировалась с характерным щелчком.

Присоединить всасывающий шланг к прибору.

Для этого вставить соединительный элемент всасывающего шланга во всасывающий патрубок. Повернуть соединительный элемент всасывающего шланга так, чтобы он четко зафиксировался с характерным щелчком.

Присоединить телескопическую трубу и/или насадку, выбранную для требуемой уборки, к рукоятке всасывающего шланга.

Для этого, слегка нажимая и проворачивая, вставить рукоятку в телескопическую трубу или в требуемую насадку.



Для сухой уборки применять только насадки, пригодные для этого.

Смена фильтровального мешка

Откройте крышку корпуса, подняв фиксатор крышки корпуса. Извлеките систему фильтровального мешка из прибора. Утилизируйте фильтровальный мешок с бытовым мусором.

Влажная уборка / сбор жидкостей



Информация для использования

- **Внимание!** Бензин, разбавитель, жидкое топливо и т.п. могут образовывать в соединении с всасываемым воздухом взрывоопасные пары и смеси.
- Ацетон, кислоты и растворители могут разъесть материалы, используемые в приборе.
- Воду для мытья и грязную воду можно всасывать без опасений.
- После всасывания жидкостей или влажной уборки очистите и просушите резервуар для грязной воды и все используемые детали.
- **Никогда не всасывайте жидкости без установленного в пылесос резервуара для грязной воды и вставки для защиты от распыливания.**
- Пылесос THOMAS TWIN не предназначен для всасывания большого количества жидкостей, например, из емкостей или раковин.



Внимание!

Не включайте насос без жидкости в резервуаре для чистой воды.

- После каждой эксплуатации в режиме влажной уборки следует вылить грязную воду и очистить прибор. Грязная вода и влажные детали способствуют размножению бактерий и грибов (см. раздел Очистка и уход).

Для получения безупречных результатов пользуйтесь **только оригинальными средствами для очистки.**

Если Вам требуется концентрат очищающего средства, то Вы можете купить его в специализированном магазине, в сервисной организации и на сайте www.robort-thomas.net.

Влажная уборка

Перед чисткой ковров

- Убедитесь, что все, что Вы хотите чистить в режиме влажной уборки, к этому пригодно. Например, не следует подвергать влажной чистке тонкие, сотканые вручную или непрочно окрашенные ковры.

Для проверки нанесите немного моющего раствора на белую тряпку и потрите ей одно из наименее бросающихся в глаза мест на ковре, который собираетесь чистить. Если на тряпке не останется следов краски, то можно считать, что окраска прочная.

В противном случае ковер нельзя подвергать влажной чистке.

Если у Вас все же имеются сомнения, обратитесь за консультацией в специализированные магазины.

Если ранее ковер уже чистили с применением шампуня, то при первой чистке с помощью пылесоса THOMAS TWIN в резервуаре для грязной воды может наблюдаться обильное пенообразование. Во избежание дальнейшего пенообразования добавьте в резервуар для грязной воды ½ чашки столового уксуса.

Если пена выступает из отверстия для выхода воздуха, немедленно отключите прибор и опорожните резервуар для грязной воды.

Обильное пенообразование исключается после одной влажной чистки ковра моющим раствором воды с концентратом THOMAS ProTex, поскольку он содержит специальные добавки, препятствующие образованию пены.

Не наступайте на ковер, пока он еще влажен.

Во время влажной уборки и по окончании ее помещение следует хорошо проветрить, чтобы обеспечить быстрое высыхание.

Чистка ковров

- Извлеките систему фильтровального мешка из прибора!
- Установите вставку для защиты от распыливания в резервуар для грязной воды
- Установите в прибор резервуар для грязной воды. Проверьте, чтобы был установлен мокрый фильтр (12a).
- Извлеките для наполнения резервуар для чистой воды (вытаскивать вертикально вверх) или заполнить его прямо в приборе, для чего снять крышку резервуара для чистой воды.



При наполнении следить за тем, чтобы в резервуар для чистой воды не попали загрязнения, которые могут нарушить работу распылительной системы.

Залить воду с разведенным в ней концентратом для моющего раствора до уровня язычка на резервуаре (не более 2,4 литра).

Для чистки ковров мы рекомендуем **концентрат для приготовления моющего раствора THOMAS ProTex.**

Применение и дозировка согласно этикетке на упаковке концентрата.

Использовать теплую воду (не более 30°C).

Подсоедините всасывающий шланг и установите всасывающую трубку.

Вдвиньте рычаг подачи воды (20b) в крепление (20a) на колене трубки шланга. Закрепите распылительный шланг с помощью клипс на шланге и вставьте его второй конец в быстроразъемный соединитель (8) на корпусе прибора.

Надеть распылительную насадку для ковров на всасывающую трубу. Свободный конец шланга для подачи воды зафиксировать поворотом на рычаге подачи воды. Закрепить шланг для подачи воды двумя зажимами на всасывающей трубе.

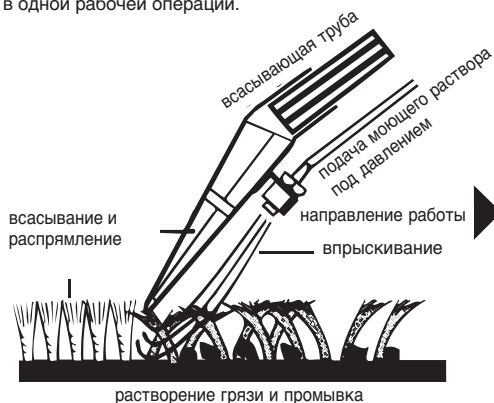
Включить прибор и насос. Загорается световая индикация.

Схема работы: Поставьте насадку на ковер. Нажмите

Схема влажной уборки ковра

- Глубокое впрыскивание моющего раствора под давлением
- Растворение грязи и промывка по всей длине волокон
- Мощное всасывание отработанной воды и распрямление коврового ворса

Все в одной рабочей операции.



на рычаг подачи воды. Вода (моющий раствор) разбрызгивается перед насадкой, пока держите нажатым рычаг. Медленно ведите насадкой по коврам прямой полоской по направлению к себе. В конце полоски отпустите рычаг. Рычаг отпущен - вода перестает поступать на насадку. После того как распыленная жидкость собрана, надо приподнять насадку и начать новую полосу с небольшим наложением на предыдущую. Так полосу за полосой можно обработать всю поверхность.

i Если на вычищенных полосах еще остались следы жидкости, то Вы можете еще раз обработать пылесосом эти места без распыления раствора.

Следите за тем, чтобы механический регулятор мощности всасывания (21) был полностью закрыт.

В сильно загрязненных местах Вы можете нанести моющую жидкость уже при движении вперед распылительной насадки над ковром. Вы можете также провести предварительную обработку - разбрызгать раствор, включив только насос.

Следите за тем, чтобы не разбрызгивать слишком много жидкости, так как это ведет к образованию волн и выпуклостей на ковре, которые исчезают лишь после длительного процесса сушки.

i Как только израсходуется вся жидкость из резервуара для чистой воды, следует вылить грязную воду из резервуара для грязной воды.

При несоблюдении вышеуказанного происходит переполнение резервуара для грязной воды, и поплавков 12b автоматически перекрывает поток воздуха (четко слышна повышенная частота вращения электродвигателя).

Выключить прибор, отсоединить вилку от сети и очистить резервуар для грязной воды.

Очистка полов с твердым покрытием

Адаптер для твердых напольных покрытий надвинуть на распылительную насадку для ковров.

С этой системой Вы можете очищать и сушить Ваши твердые напольные покрытия за один рабочий ход.

Обращаем Ваше внимание на то, что при влажной уборке обязательно строго соблюдать рекомендации производителя напольных покрытий.

Это особенно относится к таким чувствительным к влаге поверхностям, как паркет и ламинат.

Подготовка пылесоса для влажной уборки полов и схемы работы такие же, как и для ковров (см. раздел «Чистка ковров»)

Для чистки твердых полов мы рекомендуем для моющего раствора концентрат THOMAS ProFloor.

Сбор жидкостей

i С помощью пылесоса Thomas TWIN можно всасывать пролитые, безопасные жидкости на водяной основе (например, воду, кофе и т.д.)

Установите вставку для защиты от распыливания в резервуар для грязной воды (12). Затем установите резервуар для грязной воды в прибор. Проверьте, чтобы был установлен мокрый фильтр (12a).

Выберите подходящую насадку и установите ее на всасывающую трубу или на рукоятку.

i Поплавок 12b автоматически перекрывает поток воздуха, когда резервуар для грязной воды переполнен (четко слышна повышенная частота вращения электродвигателя). Выключите прибор, отсоедините вилку от сети и очистите резервуар для грязной воды.



Очистка и уход

Работы по техобслуживанию и очистке проводить только при выключенном приборе и вытасненной из розетки сетевой вилке.

После влажной уборки и сбора жидкостей

i Для ухода за корпусом прибора используйте влажную мягкую тряпку.

Не пользуйтесь абразивными чистящими средствами или растворителями.

Извлечь резервуар для чистой воды и вылить оставшийся моющий раствор. Ополоснуть резервуар от остатков моющего средства.

Очистить резервуар для грязной воды.

Промойте вставку для защиты от распыливания, резервуар для грязной воды (12) и мокрый фильтр (12a) чистой, при необходимости, теплой водой.

Поплавок (12b) в резервуар для грязной воды должен всегда быть чистым и в ходовом состоянии. Он прерывает всасывание, когда резервуар для грязной воды наполнен.

Вытереть брызги воды в камере всасывания мягкой тряпкой.

Удалить грязь из всасывающего патрубка и с внутренней стороны крышки корпуса.



Для удобства очистки крышку корпуса можно снять с прибора.

Для этого открыть крышку и откинуть в вертикальном направлении. Нажать на крышку вперед, пока она не выскочит из шарнира. После этого поднять крышку вверх.

Для установки крышку корпуса вставить вертикально и закрыть. Крышка автоматически фиксируется в шарнире.



Для ухода за насосом и клапанами наполнить резервуар для чистой воды чистой водой и включить распылительное устройство, например, над раковиной (нажать рычаг подачи воды).

Нажать на рычаг подачи воды для снятия остаточного давления в системе.

После очистки прибор и принадлежности должны хорошо высохнуть.

Смена микрофильтра МКА (выпускной фильтр за прибором)

Микрофильтр МКА (16) следует менять каждые полгода.

Для этого надавить вниз два пластмассовых язычка на крышке для выхода воздуха и откинуть крышку для выхода воздуха.

Заменить микрофильтр МКА. Снова закрыть крышку для выхода воздуха.

Сопутствующие товары / Специальные принадлежности

Для пылесоса Thomas TWIN предлагается широкий ассортимент стандартных аксессуаров и принадлежностей для дооснащения. Вы можете подробнее узнать об этом ассортименте, отправив прилагаемую почтовую карточку, или обратившись в сервисные организации, в специализированные магазины или непосредственно в заводскую службу сервиса THOMAS, а также на сайте www.robert-thomas.net.

Указание!

Только при использовании фирменных принадлежностей THOMAS могут быть гарантированы функции прибора и эффективность чистки.

Указания по утилизации

Упаковка

Упаковка предохраняет пылесос от повреждений во время транспортировки. Она состоит из безвредных для окружающей среды материалов и поэтому может быть переработана. Более не требуемый упаковочный материал следует сдать в сборный пункт.

Утилизация чистящих средств

Информация об утилизации чистящих средств, их остатков или загрязненной ими грязной воды из резервуара для грязной воды приведена в техническом паспорте, предоставляемом изготовителем чистящего средства.

Отслуживший свой срок прибор

Отслуживший свой срок пылесос THOMAS TWIN следует сдать в торговую организацию или в центр по переработке. Прибор еще содержит ценные, пригодные для дальнейшей переработки материалы. Дальнейшую информацию об утилизации можно получить в торговой организации или в местной администрации.

Служба сервиса

Справьтесь у продавца торговой организации, в какой центр сервиса фирмы THOMAS Вам следует обращаться.

Сообщите ему также данные, приведенные на фирменной табличке пылесоса THOMAS TWIN.

Для обеспечения безопасности прибора все ремонтные работы, особенно на токоведущих частях, должны проводиться только специалистами-электриками.

В случае неполадок Вам следует обратиться в сервисные организации, контакты которых размещены на сайте www.robert-thomas.net или в торговую организацию, где Вы приобрели прибор.

Дата изготовления:

см. фирменную табличку, расположенную на нижней стороне прибора

Кат. №: xxxxxxxx

— — — — —
(день недели) (календ.неделя) (год)

Гарантия

Независимо от гарантийных обязательств продавца, вытекающих из договора о купле-продаже, мы предоставляем гарантию для данного прибора согласно нижеприведенным условиям.

1. Гарантийный срок составляет 24 месяца – отсчет времени начинается с дня поставки первому конечному потребителю. Он сокращается при профессиональном или подобном использовании прибора до 12 месяцев. Для предъявления претензий на гарантию необходимо предоставить квитанцию о покупке.
2. Во время срока действия гарантии мы устраняем все важнейшие неполадки в работе, причиной которых действительно было недоброкачественное исполнение или дефекты материала, по нашему выбору путем ремонта неисправных деталей или их замены. Замененные детали переходят в нашу собственность. Гарантия не распространяется на хрупкие детали из стекла или пластмассы, лампы. О неисправностях во время срока гарантии необходимо немедленно сообщать нам. Затраты на замену деталей для устранения неисправностей в работе, а также на рабочее время, возникшие во время срока гарантии, не ставятся в счет. Затраты, возникающие при неправомерном пользовании нашей службой сервиса, несет заказчик. Работы по ремонту, выполняемые у заказчика или на месте установки, могут быть затребованы только для крупных приборов. Прочие приборы должны передаваться в ближайший офис службы сервиса, в авторизованную мастерскую, или должны отсылаться на завод.
3. Обязанность предоставления гарантии не вызывается малозначительными отклонениями, которые не оказывают влияния на ценность и пригодность прибора к работе, ущербом, возникающим в результате химического и электрохимического воздействия воды, а также при аномальных условиях окружающей среды. Нет права на предоставление гарантии при повреждениях, возникающих в результате обычного износа, а также при несоблюдении руководства по эксплуатации или при ненадлежащем использовании прибора.
4. Право на предоставление гарантии теряется, если лица, неуполномоченные нами, осуществляли вмешательства в прибор или выполняли его ремонт.
5. Гарантийные услуги не оказывают влияния на продление или на возобновление гарантийного срока для прибора в целом или для установленных деталей. Гарантийный срок установленных деталей завершается вместе с гарантийным сроком прибора в целом.
6. Дальнейшие претензии, в особенности связанные с возмещением ущерба, возникшего вне прибора – если ответственность не предписывается законом – исключаются.

После завершения гарантийного срока мы предлагаем Вам услуги нашей службы сервиса. Пожалуйста, обратитесь в магазин, где Вы приобрели прибор, или непосредственно в нашу службу сервиса.

- Правила и условия монтажа не установлены изготовителем, т.к. изделие передвижное.
- Во время транспортировки не бросать, не подвергать ударам о другие предметы.
- Правила и условия реализации не установлены изготовителем и должны соответствовать национальному и/или местному законодательству страны реализации товара.

Производитель оставляет за собой право на внесение изменений в конструкцию и комплектацию прибора после даты печати данной инструкции.

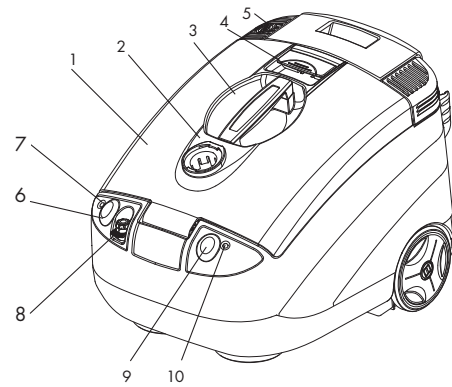
Что делать, если ...

В случае, если THOMAS TWIN вопреки ожиданиям, функционирует неудовлетворительно, то проверьте сначала на основании следующего перечня, не имеет ли неисправность незначительную причину, перед тем, как обратиться в центр сервиса.

Обнаруженные неполадки / сбои	Причина / Устранение
Общие (все функции)	
● Прибор не начинает работать	<ul style="list-style-type: none">– В порядке ли сетевой шнур, вилка и розетка? → Перед проверкой выдернуть вилку из розетки, если необходим ремонт, то он должен выполняться только авторизованными специалистами– Включен ли прибор? → Проверить
Уборка пыли (сухая уборка)	
● При всасывании выступает пыль	<ul style="list-style-type: none">– Установлена ли система фильтровального мешка согласно руководству по эксплуатации?– Не засорены ли насадки во всасывающем патрубке? → Очистить
● Сила всасывания постепенно уменьшается	<ul style="list-style-type: none">– Не засорена ли насадка, всасывающая трубка или всасывающий шланг крупными частицами грязи? → Растяжение шланга во время работы ослабляет засор, устранить засор– Не засорена ли насадка, всасывающая трубка или всасывающий шланг крупными частицами грязи? → Растяжение шланга во время работы ослабляет засор, устранить засор
● Недостаточная сила всасывания	<ul style="list-style-type: none">– Правильно ли закрыта крышка корпуса? → Проверить– Не открыт ли мех. регулятор мощности всасывания на рукоятке? → Закрыть регулятор на рукоятке– Нет ли на уплотнениях крышки корпуса грязи или накопившихся частиц пыли? → Если да, уплотнения очистить
Влажная уборка	
● Сила всасывания внезапно уменьшается	<ul style="list-style-type: none">– Не заполнен ли резервуар для грязной воды (поплавок сработал)? → Вылить воду– Не стоит ли прибор наклонно (поплавок сработал)? → Поставить прибор на ровную поверхность, выключить и снова включить прибор.
● Из отверстий прибора для выхода воздуха выступает вода	<ul style="list-style-type: none">– Не засорен ли поплавок в резервуаре для грязной воды и не застопорился ли он, т. е. не может срабатывать, если резервуар заполнен? → Очистить поплавок и шарнир.– Установлен ли на должное место в приборе резервуар для грязной воды со вставкой для защиты от распыливания, а также мокрый фильтр? → Немедленно выключить и высушить прибор, установить отсутствующие части
● В камере всасывания образуется необычно большая лужа (несколько капель - это вполне нормально)	<ul style="list-style-type: none">– Сильное загрязнение уплотнений и уплотнительных поверхностей? → Очистить– Не забыт ли мокрый фильтр или вставка для защиты от распыливания? → Проверить
● В резервуаре для грязной воды имеет место необычно сильное пенообразование	<ul style="list-style-type: none">– Используется ли фирменный концентрат для моющего раствора THOMAS? → Сменить
● Моющая жидкость не поступает, хотя насос включен	<ul style="list-style-type: none">– Есть ли моющая жидкость в резервуаре для чистой воды? → Долить– Не засорилось ли распылительное сопло? → Опустить сопло на некоторое время в чуть теплую воду, а затем сильно продуть– Не засорилось ли соединительное отверстие под резервуаром для чистой воды? → Извлечь резервуар для чистой воды и основательно очистить с помощью щелевой насадки соединительное отверстие резервуара (место соединения между резервуаром чистой воды и корпусом) для удаления возможных загрязнений
● Слишком большая остаточная влажность, моющая жидкость плохо всасывается	<ul style="list-style-type: none">– Не открыт ли мех. регулятор мощности всасывания на рукоятке? → Закрыть регулятор на рукоятке– Правильно ли насадка прилегает к полу? → При всасывании поставить насадку более вертикально.

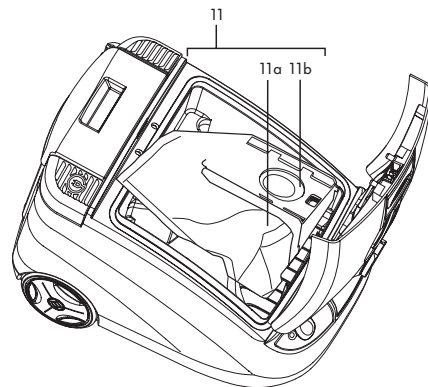
Перше знайомство

1. Кришка корпусу
2. Всмоктувальний патрубок
3. Ручка для перенесення
4. Замок кришки
5. Кнопка змотування кабелю
6. Вимикач насоса
7. Індикатор роботи насоса
8. З'єднувач для розпилювальної трубки
9. Вимикач пристрою
10. Індикатор вимикача



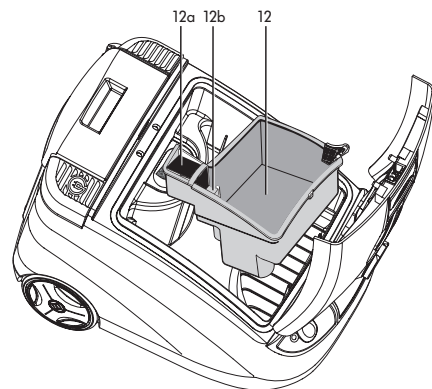
Збір пилу

11. Система фільтрувального мішка, яка складається з таких компонентів:
 - 11а) Тримач фільтрувального мішка
 - 11б) Фільтрувальний мішок

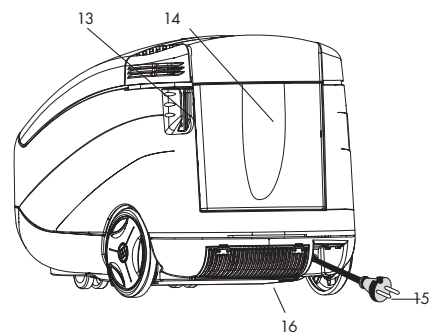


Вологе прибирання/збір рідин

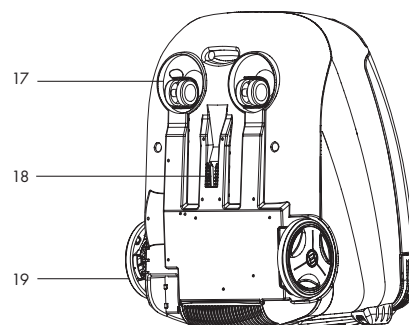
12. Резервуар для брудної води [із вологим фільтром (12а) та поплавковим вимикачем (12b)]



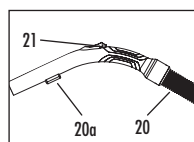
13. Тримач для всмоктувальної труби (положення паркування)
14. Контейнер для свіжої води зі знімною кришкою
15. Вилка
16. Мікрофільтр МКА



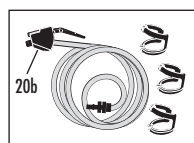
17. Маленькі поворотні колеса
18. Тримач для всмоктувальної труби (положення паркування)
19. Великі колеса



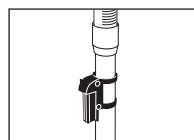
Акcesуари



Всмоктувальний шланг (20) та коліно із вбудованим кріпленням для запірнього клапана (20a) та механічним регулятором потужності всмоктування (21)



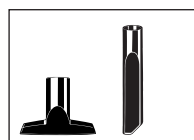
Запірний клапан (20b), розпилювальний шланг і кліпси для всмоктувального шлангу



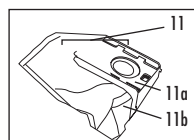
Всмоктувальна труба з тримачем



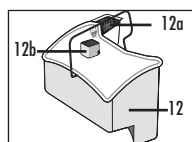
Насадка для будь-яких типів підлоги з перемикачем.



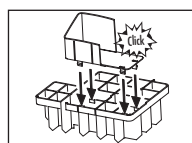
Насадка для м'яких меблів (стілців, диванів, автомобільних крісел)
Щілинна насадка (щілини, канавки, пази)



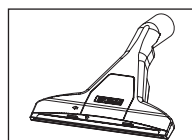
Система фільтрувального мішка (11), яка складається з таких компонентів: тримач (11a), фільтрувальний мішок (11b)



Контейнер для брудної води (12) [із вологим фільтром (12a) та поплавцевим вимикачем (12b)*]



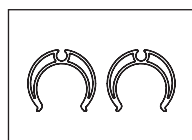
Вставка для захисту від переливання 2-комп.



Розпилювальна насадка для килимів з розпилювальною трубкою + Адаптер для підлоги з твердим покриттям



Концентрат для очищення килимів THOMAS ProTex, 250 мл



2 затискачі для кріплення розпилювального шлангу на всмоктувальній трубці

*) встановлено в приладі.

Можливості використання

Спосіб очищення	Місце застосування	Акcesуари	Фільтрація
Збір пилу	• Килим та підлога з твердим покриттям	Насадка для підлоги	Система фільтрувального мішка (11), яка складається з таких компонентів: тримач (11a), фільтрувальний мішок (11b)
	• М'які меблі, салон автомобіля тощо	Насадка для м'яких меблів	
	• Паркет та інші чутливі до подряпин поверхні	Насадка для паркету	
	• Щілини, кути, салон автомобіля, усі важкодоступні місця	Щілинні насадки	
Вологе прибирання	• Глибоке очищення килимів + видалення плям	Розпилювальна насадка для килимів	Контейнер для брудної води (12) + вставка для захисту від переливання
	• Очищення кам'яної підлоги	Розпилювальна насадка для килимів + адаптер для підлоги з твердим покриттям	
Вологе прибирання	• Збір рідин на основі води: соків, кави, води тощо – Килим – Кам'яна підлога (плитка, ПВХ)	Розпилювальна насадка для килимів Розпилювальна насадка для килимів + адаптер для підлоги з твердим покриттям	Контейнер для брудної води (12) + вставка для захисту від переливання

Вітаємо вас...

... з придбанням пилососа екстра-класу Thomas TWIN, за допомогою якого ви зможете ефективно очищувати килимові покриття, підлоги з твердим покриттям і навіть м'які меблі.

Придбавши новий пилосос Thomas TWIN, ви відчуєте переваги ексклюзивного виробу, який відкриває нові можливості для повсякденного прибирання.

Цей чудовий потужний пилосос працює за новітньою технологією, завдяки чому очищення різних поверхонь — підлоги з твердим покриттям, килимових покриттів та м'яких меблів — стає ще швидшим та легшим.

При використанні у якості звичайного пилососа він підходить для видалення сухого бруду та пилу, а у якості миючого — для збору рідин на основі води. Під час вологого прибирання він показує себе з найкращих сторін при очищенні килимових покриттів, підлоги з твердим покриттям (плитки, ПВХ), м'яких меблів та вікон.

Для того, щоб прискорити процес ознайомлення із пристроєм та використовувати усі його можливості, наполегливо радимо вам прочитати інструкцію. Новий пристрій THOMAS слугуватиме вам впродовж багатьох років за умов належного використання та догляду за ним. Бажаємо вам приємного користування.

Колектив компанії THOMAS

Перед першим використанням

Уважно прочитайте наведену нижче інформацію. Йдеться про важливі вказівки щодо безпеки, використання та технічного обслуговування пристрою. Зберігайте інструкцію в надійному місці. У разі передачі пристрою іншому користувачу передайте йому інструкцію.



Вказівки з техніки безпеки

- THOMAS TWIN ПРИЗНАЧЕНИЙ ДЛЯ ВИКОРИСТАННЯ ТІЛЬКИ В ДОМАШНІХ УМОВАХ.
- У жодному разі не вмикайте пристрій, якщо:
 - пошкоджений електричний кабель;
 - пристрій має видимі пошкодження;
 - пристрій впав.
- Напруга, зазначена на фірмовій табличці, повинна відповідати напрузі в мережі. Фірменна табличка знаходиться на нижній стороні прибора.
- Присоединяйте прибор только к сетевой розетке, которая защищена автоматическим предохранителем на 16 А.
- Ніколи не використовуйте пристрій у приміщеннях, де зберігаються легкозаймисті матеріали або утворюються вибухонебезпечні гази.
- Ніколи не залишайте увімкнений пристрій без нагляду.
- Будьте особливо обережні при очищенні сходинок. Постійно перевіряйте, щоб пристрій був надійно встановлений на сходах і шланг не натягувався надто сильно. **Під час використання ніколи не ставте пристрій у вертикальне положення.**
- Не спрямовуйте струмінь води із пилососа на людей або тварин, розетки та електроприлади.
- Цей пристрій дозволено використовувати **дітям** від 8 років та особам з обмеженими фізичними, сенсорними або розумовими можливостями, недоліком досвіду та/або знань лише в тому випадку, якщо за ними здійснюється нагляд, якщо вони були проінструктовані щодо безпечного використання пристрою та зрозуміли існуючі небезпеки. Не дозволяйте **дітям** гратися з пристроєм. **Дітям** без нагляду дорослих заборонено очищувати пристрій та проводити **роботи з технічного обслуговування, за які відповідає користувач.**
- Не використовуйте TWIN для сухого прибирання, якщо система фільтрувального мішка не встановлена відповідно до інструкції. Це може призвести до пошкодження пристрою.
- Насадки та труби (під час роботи) не можна наближати до голови. Існує небезпека зокрема для очей та вух.
- Особам з чутливою шкірою слід уникати прямого контакту з миючим розчином. При потрапленні на слизову оболонку (в очі, рот тощо) слід одразу змити речовину великою кількістю води.
- **Увага!** Ця модель пристрою не призначена для збору небезпечних для здоров'я речовин, а також рідин, які містять розчинники, зокрема розчинників для лаків, масла, бензину та їдких рідин.
- **Не збирайте дрібний пил, зокрема тонер та сажу, оскільки це може призвести до зменшення ефективності фільтра та пошкодження пристрою.**
- Після закінчення вологого прибирання/збору рідини випорожніть всі контейнери. Не дозволяйте дітям брати до рук хімічні речовини (засоби для очищення твердих підлог та килимових покриттів).
- Виробник гарантує належне функціонування пристрою лише при використанні оригінальних засобів для чищення THOMAS.
- **Перед очищенням, обслуговуванням, заповненням, випорожненням, а також при неполадках вимкніть усі вимикачі та витягніть вилку з розетки.**
- Не залишайте пристрій просто неба. Не піддавайте його впливу вологого середовища та не занурюйте у рідини. Не зберігайте безпосередньо поруч із опалювальними пристроями.
- Зберігайте пристрій і його деталі в сухому чистому, закритому приміщенні.
- У разі пошкодження THOMAS TWIN, аксесуарів або електричного кабелю (коли потрібна заміна) не виконуйте ремонт самотужки. Зверніться до авторизованого сервісного центру, тому що модифікація пристрою може зашкодити вашому здоров'ю. Простежте, щоб використовувалися лише оригінальні запчастини та аксесуари.
- **Також дотримуйтеся вказівок, наведених у підрозділах «Інформація щодо використання».**
- Виробник не несе відповідальності за можливе пошкодження пристрою через використання не за призначенням або через неналежне поводження.
- Ніколи не витягуйте вилку з розетки за кабель. Беріться тільки за вилку.
- Стежте, щоб електричний кабель не піддавався впливу надто високих температур та хімічних рідин. Не прокладайте його через гострі краї.

Загальні вказівки

Приєднання всмоктувального шланга

- Вставте з'єднувальний елемент всмоктувального шланга у всмоктувальний патрубок і поверніть назад до фіксації.

Знімання всмоктувального шланга

- Натисніть кнопку на з'єднувальному елементі. Поверніть з'єднувальний елемент на 1/4 оберту в сторону та витягніть.
- Якщо встановлена розпилювальна трубка, ослабте її також. Для цього натисніть кнопку швидкороз'ємного з'єднувача.

Механічний регулятор всмоктування

За допомогою механічного регулятора всмоктування (заслінки для відведення повітря) можна зменшити потужність.

Заслінка закрита = повна потужність,
заслінка відкрита = зменшена потужність.



При вологому прибиранні або зборі рідин заслінка повинна бути завжди закрита.

Положення паркування

- Закріпіть всмоктувальну трубу з насадкою та шлангом у тримачі зі зворотної сторони пристрою.

При встановленні випорожненого пристрою у вертикальному положенні закріпіть всмоктувальну трубу з нижньої сторони пристрою.

Зберігання аксесуарів

- У режимі сухого всмоктування контейнер для свіжої води можна використовувати для аксесуарів.

Збір пилу



Інформація щодо використання

- **Не використовуйте TWIN для сухого прибирання, якщо система фільтрувального мішка не встановлена відповідно до інструкції. Це може призвести до пошкодження пристрою.**
- **У режимі сухого прибирання забороняється всмоктувати рідину та вологий бруд.**
- **Пристрій не повинен всмоктувати велику кількість дрібного пилу.**
- **Після вологого очищення або миття з використанням шампуню килимів і килимового покриття потрібно дочекатися, доки вони повністю висохнуть, перш ніж починаєти прибирання пилу.**

Сухе прибирання з системою фільтрувального мішка



Витягніть контейнер для брудної води.

Встановіть систему фільтрувального мішка.

Для цього вставте фільтрувальний мішок у затиск на нижній стороні тримача.



Впевніться, що отвір фільтрувального мішка сумісний із отвором тримача.

Вставте систему фільтрувального мішка у відповідні затиски всередині корпусу пристрою.



Стежте, щоб тримач розташовувався точно позаду гачків.

Закрийте кришку корпусу.

Для цього візьміться за ручку для перенесення. Тепер закрийте (опустіть вниз) кришку корпусу. Злегка натисніть кришку корпусу на рівні фіксатора таким чином, щоб кришка зафіксувалася із характерним клацанням.

Під'єднайте всмоктувальний шланг до пристрою.

Для цього вставте з'єднувальний елемент всмоктувального шланга у всмоктувальний патрубок. Поверніть з'єднувальний елемент всмоктувального шланга таким чином, щоб він надійно зафіксувався із характерним клацанням.

Під'єднайте телескопічну трубку та/або насадку, вибрану для прибирання, до рукоятки всмоктувального шланга.

Для цього із незначним натисканням та повертанням вставте рукоятку в телескопічну трубку або потрібну насадку.



Під час сухого прибирання не використовуйте насадки, не призначені для цього.

Заміна фільтрувального мішка

Відкрийте кришку корпусу, піднявши її за допомогою замка. Витягніть систему фільтрувального мішка з пристрою. Викиньте фільтрувальний мішок в побутове сміття.перациї, закрийте фільтрувальний мішок, змістивши тримач.

Вологе прибирання/збір рідин



Інформація щодо використання

- **Увага!** Бензин, розчинники, пальне тощо внаслідок завищення із повітрям, яке всмоктується, можуть утворювати вибухонебезпечну пару чи суміш.
- Ацетон, кислоти та розчинники можуть роз'їдати матеріали, з яких виготовлений пристрій. Воду після прибирання та брудну воду можна збирати, не турбуючись про безпеку.
- Після збору рідин або вологого прибирання слід очистити та висушити контейнер для брудної води та усі компоненти, які використовувалися.
- **Ніколи не виконуйте вологе прибирання або збір рідин без контейнера для брудної води.**
- Пилосос THOMAS TWIN не призначений для всмоктування великої кількості рідини з ємностей або басейнів.



- **Увага!** Ніколи не використовуйте насос без рідини.

- Після кожного вологого прибирання спорожнюйте та очищайте пристрій. Брудна вода та вологі деталі сприяють розмноженню бактерій та грибків (див. розділ «Очищення та догляд»).

Для забезпечення бездоганних результатів використовуйте тільки оригінальні засоби.

Концентрат для очищення можна придбати у дилера або у відділі обслуговування клієнтів на заводі THOMAS.

Вологе прибирання

Перед очищенням килимів

- Переконайтеся, що все, що ви збираєтеся очищати в режимі вологого прибирання, можна очищати таким чином. Наприклад, якщо килим ніжний, витканий вручну або не дуже добре профарбований, використовувати режим вологого прибирання на ньому не рекомендується.

Для перевірки налейте трохи розчину засобу для чищення на білу ганчірку та втріть його у килим у непомітному місці. Якщо на ганчірці не буде слідів фарби, це означає, що колір килима стійкий.

У протилежному випадку вологе очищення килима виконувати не слід.

Якщо у вас є сумніви, зверніться у спеціалізований магазин з продажу килимів.

Якщо раніше килим обробляли шампунем, при першому використанні пилососа THOMAS TWIN можливе сильне утворення піни в контейнері для брудної води. Щоб уникнути піноутворення, влийте у контейнер для брудної води ½ чашки оцту.

При появі піни з отвору для виходу повітря одразу вимкніть пристрій та випорожніть контейнер для брудної води.

Підвищене піноутворення після одноразового очищення концентратом THOMAS виключене, оскільки такі концентрати містять засіб для гасіння піни.

Якщо килим ще вологий, не ходіть по ньому.

Під час та після вологого прибирання необхідно добре провітрити приміщення, щоб забезпечити швидке висихання.

Очищення килимів

- Витягніть систему фільтрувального мішка з пристрою!
- Встановіть вставку для захисту від переливання у контейнер для брудної води.
- Встановіть контейнер для брудної води зі вставкою у пристрій. Переконайтеся, що вставлений вологий фільтр (12a).
- Щоб заповнити контейнер для свіжої води, дістаньте його (витягніть вертикально вгору). Його також можна заповнити безпосередньо у пристрої, піднявши кришку.



При заповненні стежте, щоб у контейнер для свіжої води не потрапив бруд, тому що він може негативно вплинути на функціонування запірної клапана.

Заповніть контейнер концентратом для очищення та водою до накладки на ручці (макс. 2,4 л).

Для очищення килимів ми рекомендуємо використовувати концентрат THOMAS ProTex.

Використання та дозування: див. етикетку на пляшці з концентратом.

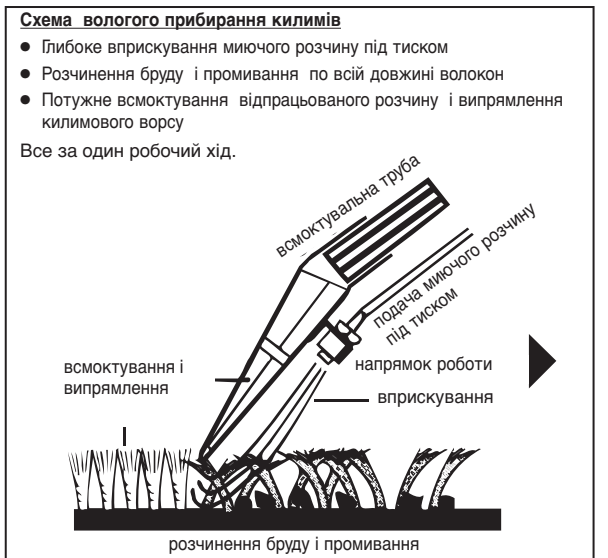
Використовуйте ледь теплу воду (макс. 30°C).

Приєднайте всмоктувальний шланг та встановіть всмоктувальну трубу.

Вставте запірний клапан (20b) у кріплення (20a) на коліні. Закріпіть розпилювальну трубку на шлангу за допомогою затискачів і вставте у швидкорознімний з'єднувач (8) на пристрої.

Встановіть розпилювальну насадку для килимів, проведіть розпилювальну трубку зі з'єднувачем по всмоктувальній трубі вгору, приставте до запірної клапана і зафіксуйте шляхом повороту. Закріпіть розпилювальну трубку на всмоктувальній трубі за допомогою 2 затискачів. Дістаньте з пристрою штекер та вставте назад.

Увімкніть пристрій. Увімкніть насос. Засвітиться індикатор.



Натискайте на важіль запірної клапана, доки не почне виходити миюча рідина. Проведіть пряму смугу насадкою таким чином, щоб вона прилягала до килима. У кінці смуги або перед перервою відпустіть важіль клапана, щоб зупинити розпилювання. Коли пилосос всмокче розпилену рідину, підніміть насадку і з легким накладенням почніть нову смугу. Таким чином можна обробити всю площу, смуга за смугою.



Якщо на очищених смугах залишаються сліди рідини, їх можна прибрати без повторного розпилювання.

Стежте, щоб механічний регулятор всмоктування (21) був повністю закритий.

При прибиранні сильно забруднених місць миючий розчин можна наносити вже під час руху насадки вперед. Можна також провести попередню обробку ділянки, увімкнувши тільки насос.

Не розбризкуйте надто багато рідини: це може призвести до утворення хвиль та опуклостей на килимі, які зникають лише після тривалого сушіння.

i Щоб не переривати процес прибирання надто часто, випорожнюйте контейнер для брудної води після використання усієї мийної рідини з контейнера для свіжої води.

При недотриманні вказівки, що наведена вище, поплавцевий вимикач у контейнері для брудної води автоматично перериває всмоктування, якщо контейнер для брудної води заповнений (частота обертання валу двигуна вища, що можна визначити за рівнем шуму).

Вимкніть пристрій, витягніть вилку з розетки та випорожніть контейнер для брудної води.

Очищення підлоги з твердим покриттям

Надягніть адаптер для підлоги з твердим покриттям на розпилювальну насадку для килимів.

За допомогою цієї системи можна водночас очищати та сушити підлогу з твердим покриттям.

Звертаємо Вашу увагу на те, що при вологому прибиранні необхідно чітко дотримуватися вказівок від виробника покриттів для підлоги. Це особливо стосується таких чутливих до вологи видів покриттів як паркет і ламінат.

Порядок дій див. у розділі «Очищення килимів».

Для очищення підлоги з твердим покриттям ми рекомендуємо використовувати **концентрат THOMAS ProFloor**.

Збір рідин

i За допомогою пилососа Thomas TWIN можна збирати розлиті безпечні рідини на основі води (наприклад воду, каву тощо).

Встановіть вставку для захисту від переливання у контейнер для брудної води (12). Потім встановіть контейнер для брудної води у пристрій. Переконайтеся, що вставлений вологий фільтр (12a).

Виберіть потрібну насадку та приєднайте її до всмоктувальної труби або на рукоятку.

i Поплавцевий вимикач (12b) у контейнері для брудної води автоматично перериває всмоктування, якщо контейнер для брудної води заповнений (частота обертання валу двигуна вища, що можна визначити за рівнем шуму).

Вимкніть пристрій, витягніть вилку з розетки та випорожніть контейнер для брудної води.



Очищення та догляд

Перед проведенням технічного обслуговування та очищення завжди вимикайте пристрій та діставайте вилку з розетки.

Після вологого прибирання/збору рідин

i Для догляду за корпусом пристрою використовуйте вологу м'яку тканину.

Не використовуйте абразивні засоби чищення або розчинники.

Дістаньте та випорожніть контейнер для свіжої води.

Випорожніть контейнер для брудної води.

Очистіть вставку для захисту від переливання, контейнер для брудної води (12) та вологий фільтр (12a) чистою, у разі потреби теплою водою.

Завжди підтримуйте поплавцевий вимикач (12b) у контейнері для брудної води в чистоті та в робочому стані. Він припиняє всмоктування, коли заповнюється контейнер для брудної води.

Вимочіть бризки води у камері всмоктування м'якою тканиною.

Видаліть забруднення зі всмоктувального патрубку та внутрішньої сторони кришки корпусу.



Щоб полегшити очищення, кришку корпусу можна зняти з пристрою.

Для цього відкрийте кришку і поверніть її у вертикальне положення. Натискайте кришку вперед, доки вона не висковзне з шарніру. Потім заберіть кришку, спрямовуючи її вгору.

Для закріплення вставте кришку корпусу вертикально і закрийте. Кришка автоматично увійде в зачеплення із шарніром.



Для догляду за насосом та клапанами заповніть контейнер для свіжої води чистою водою і увімкніть систему розпилювання, наприклад, над мийкою (натисніть важіль на запірному клапані).

Натисніть на важіль запірного клапана, щоб скинути залишковий тиск у системі.

Після очищення ретельно висушіть пристрій та аксесуари.

Заміна мікрофільтра МКА (випускний фільтр у задній частині пристрою)

Заміну мікрофільтра МКА (16) слід виконувати кожні півроку.

Для цього натисніть два пластикових виступи на випускній кришці в напрямку вниз і відведіть продувальну кришку

Замініть мікрофільтр МКА. Знову закрийте випускну кришку.

Супутні товари/спеціальні аксесуари

Для пілососа Thomas TWIN доступний широкий асортимент спеціальних аксесуарів та супутніх товарів.

Отримати інформацію про них можна у розділі з частими запитаннями, у дилера або у заводському відділі обслуговування клієнтів THOMAS.

Увага!

Збереження функцій пристрою та його ефективності можливе тільки при використанні оригінальних аксесуарів THOMAS.

Вказівки з утилізації

Упаковка

Упаковка захищає пілосос від пошкоджень під час транспортування. Вона виготовлена з безпечних для довкілля матеріалів і тому підлягає вторинній переробці. Непотрібний пакувальний матеріал необхідно здати на утилізацію через пункт збору.

Утилізація засобів чищення

Інформація щодо утилізації засобів чищення, їх залишків або води з резервуара для брудної води, забрудненої цими засобами, вказана в технічному паспорті, наданому виробником цих засобів.

Закінчення терміну придатності пристрою

Пілосос THOMAS TWIN після закінчення терміну придатності необхідно віддати дилеру або в центр вторинної переробки. У пристрої ще знаходяться цінні, придатні для подальшої переробки матеріали. Докладну інформацію щодо утилізації можна отримати у дилера або в органах місцевого самоврядування.

Сервіс

Дізнайтеся у свого дилера, у який сервісний центр THOMAS можна звернутися в разі потреби.

Також повідомте йому всі дані, вказані на фірмовій табличці пілососа THOMAS TWIN.

Для підтримання безпечного стану пристрою всі ремонтні роботи, особливо на струмоведучих частинах, повинні проводитися лише спеціалістами.

У разі виникнення несправностей зверніться до дилера, в якого ви придбали пристрій, або безпосередньо до у відділ обслуговування клієнтів на заводі THOMAS.

У випадку несправностей Вам слід звернутися до сервісних центрів, контакти яких можна знайти на сайті www.robert-thomas.net, або до дилера, в якого Ви придбали прилад.

ГАРАНТІЯ

Незалежно від гарантійних зобов'язань продавця, які впливають із договору купівлі-продажу, ми надаємо гарантію для цього пристрою за такими умовами:

1. Гарантійний термін становить 24 місяці з моменту постачання першому кінцевому споживачеві. Він скорочується в разі комерційного або аналогічного використання пристрою до 12 місяців. Для пред'явлення гарантійних претензій необхідно надати торговий чек.
 2. Протягом строку дії гарантії ми усуваємо всі основні несправності в роботі пристрою, причиною яких слугує неякісне виконання або дефекти матеріалу та які можуть бути усунені шляхом ремонту несправних деталей або їх заміни. Гарантія не поширюється на крихкі деталі зі скла або пластмаси, а також на лампи. Під час строку дії гарантії необхідно негайно повідомляти нам про несправності. Замовник не несе витрати на заміну деталей для усунення несправностей в роботі та на витрачений робочий час під час строку дії гарантії. Замовник несе витрати, зумовлені неправомірним використанням послуг сервісної служби. Замовлення ремонтних робіт у замовника або на місці встановлення пристрою можливе тільки для великогабаритних пристроїв. Усі інші пристрої необхідно передавати у найближче відділення сервісної служби, майстерню гарантійного ремонту або безпосередньо на завод.
 3. Гарантія не розповсюджується на незначні відхилення, які не впливають на цінність та придатність до використання, а також на збитки, які виникають через хімічний або електрохімічний вплив води, а також через аномальний вплив навколишнього середовища. Гарантія також не розповсюджується на пошкодження, спричинені звичайним зносом, а також недотриманням інструкції з експлуатації або неналежним використанням пристрою.
 4. Право на отримання гарантії втрачається, якщо не уповноважені нами особи здійснювали втручання в пристрій або ремонтували його.
 5. Гарантійні послуги не впливають на продовження або відновлення гарантійного терміну приладу в цілому або його окремих частин. Гарантійний термін встановлених деталей закінчується разом із закінченням строку дії гарантії на прилад.
 6. Подальші претензії, особливо пов'язані з відшкодуванням збитків, які виникли поза пристроєм, виключені, якщо відповідальність за них не передбачена законом.
- Після завершення гарантійного терміну ми пропонуємо користуватися послугами нашої сервісної служби. Зверніться до дилера, в якого ви придбали пристрій, або безпосередньо до нашої сервісної служби.

Виробник залишає за собою право вносити зміни в конструкцію і комплектацію виробу після дати друку цієї інструкції.

Що робити, якщо...

Якщо пилюсос THOMAS TWIN у супереч очікуванням колись перестане функціонувати належним чином, перевірте можливі причини за наступним списком, перш ніж звертатися до сервісного центру.

Неполадки/несправності

Причина/усунення

Загальне (усі функції)

- Пристрій не вмикається
 - Чи в порядку електричний кабель, вилка та розетка?
→ Перед перевіркою дістаньте вилку з розетки. Доручайте проведення ремонтних робіт тільки фахівцям.
 - Чи увімкнений пристрій? → Перевірити.

Прибирання пилю (сухе прибирання)

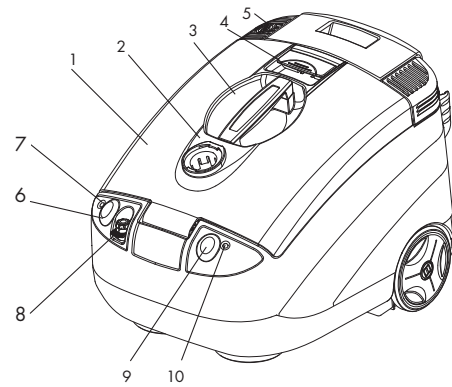
- Під час всмоктування проступає пилю
 - Чи встановлена система фільтрувального мішка відповідно до інструкції з експлуатації?
 - Чи не забилися сопла у всмоктувальному патрубку? → Очистити.
- Потужність поступово зменшується
 - Чи забиті насадка, всмоктувальна труба та всмоктувальний шланг великими частками бруду? → Розтягування шланга під час роботи може допомогти усунути засмічення
- Потужність надто низька
 - Чи забиті насадка, всмоктувальна труба та всмоктувальний шланг великими частками бруду? → Розтягування шланга під час роботи може допомогти усунути засмічення.
 - Чи щільно закрита кришка корпусу? → Перевірити.
 - Чи відкритий механічний регулятор всмоктування на рукоятці?
→ Закрийте заслінку на рукоятці
 - Чи немає на ущільненнях кришки корпусу бруду або налиплих часток? → Очистіть ущільнення.

Вологе прибирання

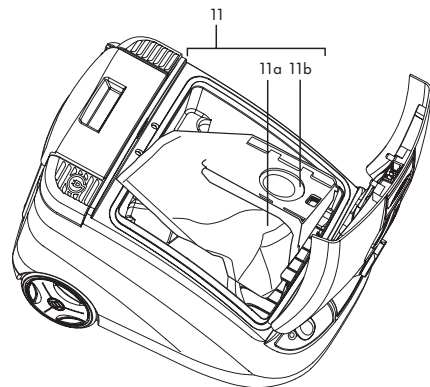
- Раптово знижується ефективність всмоктування
 - Чи не заповнився контейнер для брудної води (чи спрацював поплавцевий вимикач)?
→ Випорожнити резервуар.
 - Чи встановлений пристрій під нахилом (чи спрацював поплавцевий вимикач)?
→ Встановіть пристрій на рівну поверхню та знову увімкніть його.
- З отворів пристрою для виходу повітря витікає вода
 - Чи засмічений поплавцевий вимикач в контейнері для брудної води?
Чи застопився поплавцевий вимикач через те, що резервуар виявився заповненим?
→ Очистіть поплавцевий вимикач і шарнір.
 - Контейнер для брудної води встановлений зі вставкою для захисту від переливання та вологим фільтром? → негайно вимкніть та висушіть пристрій, встановіть відсутні компоненти
- У камері всмоктування утворюється велика калюжа (якщо там лише декілька крапель, це нормальне явище)
 - Чи сильно забруднені ущільнення та ущільнювальні поверхні? → Очистити
 - Ви не забули встановити вологий фільтр або вставку для захисту від переливання?
→ Перевірити
- У контейнері для брудної води спостерігається надмірне піноутворення
 - Ви використовували якийсь інший засіб окрім оригінального концентрату для чищення THOMAS? → Виконайте заміну
- Миюча рідина не надходить, хоча насос увімкнений
 - Чи є миюча рідина в контейнері для розпилювання? → Долийте
 - Чи не засмічена розпилювальна насадка? → На деякий час занурте насадку у ледь теплу воду, а після цього сильно продмухайте її
 - Чи не засмічений вхідний отвір? → Витягніть контейнер для чистої води і ретельно очистіть вхідний отвір (місце з'єднання контейнера для свіжої води з корпусом) за допомогою щільної насадки, щоб видалити можливі забруднення
- Надто висока залишкова вологість, миюча рідина погано всмоктується
 - Чи відкритий механічний регулятор всмоктування на рукоятці?
→ Закрийте заслінку на рукоятці
 - Чи правильно насадка прилягає до підлоги? → Під час роботи розташуйте насадку трохи ближче до вертикального положення

Familiarising yourself with the appliance

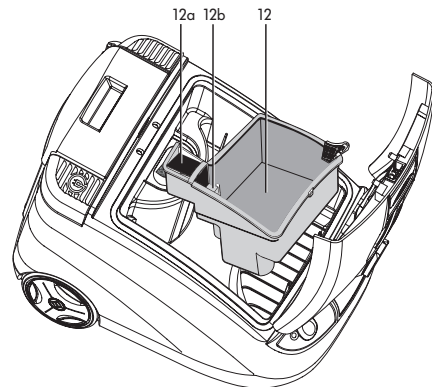
- 1. Housing cover
- 2. Suction port
- 3. Handle
- 4. Cover lock and release
- 5. Wind cable button
- 6. Pump on/off switch
- 7. Pump luminous display
- 8. Spray tube quick coupling
- 9. Appliance on/off switch
- 10. Luminous display on/off switch



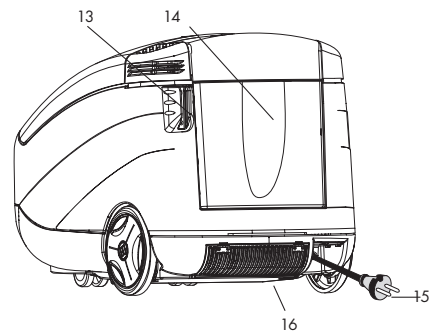
- 11. Filter bag system (11), consisting of:
filter bag holder (11a) and filter bag (11b)



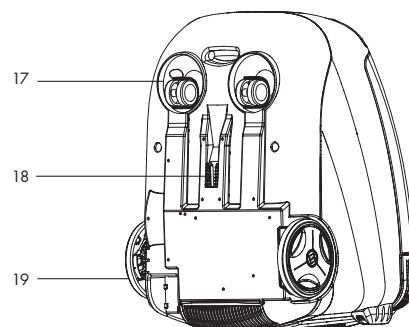
- 12. Waste water tank (12) with wet filter (12a)
and float (12b)



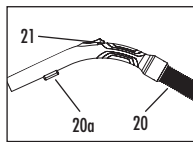
- 13. Suction tube holder (parking position)
- 14. Clean water tank with removable cover
- 15. Mains plug
- 16. MKA microfilter



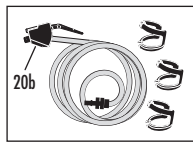
- 17. Small movable wheels
- 18. Suction tube holder (parking position)
- 19. Large wheels



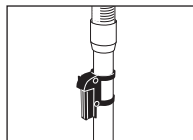
Accessories



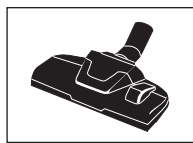
Suction hose (20) and tube bend with integrated shut-off valve mounting (20a) and mech. suction force regulation (21)



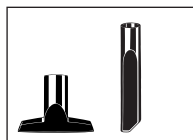
Spray tube with shut-off valve (20b) and hose clips



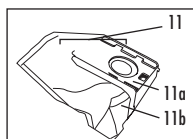
Telescopic suction tube, adjustable in height, and parking bracket



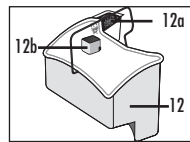
Carpet nozzle, can be switched over for flooring of all types



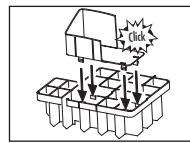
Upholstery nozzle (chairs, sofas, cars)
Crevice nozzle (joints, grooves, cracks)



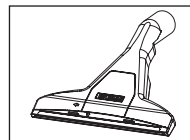
Filter bag system (11), consisting of:
filter bag holder (11a) and filter bag (11b)



Waste water tank (12) incl. wet filter (12a) and float* (12b)



Anti-sloshing insert
2-part

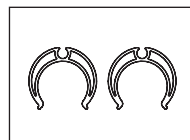


Carpet spray nozzle
incl. spray tube

+  Hard flooring adapter



THOMAS ProTex cleaning
concentrate



2 tube clips
for fastening spray hose
to the suction tube

*) installed in appliance

Table of application/usage options

Cleaning method	Application	Accessories	Filter
Vacuum cleaning	• Carpets and hard flooring	Carpet nozzle	Filter bag system (11), consisting of: filter bag holder (11a) and filter bag (11b)
	• Upholstery, cars etc.	Upholstery nozzle	
	• Crevices, corners, car, other hard-to-reach areas	Crevice nozzle	
Spray extraction	• Intensive carpet cleaning and stain removal	Carpet spray nozzle	Waste water tank (12) + anti-sloshing insert
	• Hard floor cleaning (tiles, PVC)	Carpet spray nozzle + hard flooring adapter	
Wet vacuuming	• Vacuuming up of water-based fluids like juice, coffee, water etc. - Carpet - Hard flooring (tiles, PVC)	Carpet spray nozzle Carpet spray nozzle + hard flooring adapter	Waste water tank (12) + anti-sloshing insert

Congratulations ...

... on your purchase of the **THOMAS TWIN**, a top-class spray extraction cleaner for carpets, hard flooring and upholstery.

In purchasing your new THOMAS TWIN, you have opted for an exclusive product that sets new standards in household cleaning.

It is an extraordinary vacuum cleaner with superior technology that makes cleaning of various surfaces such as hard flooring, carpet or upholstery easier and more thorough than ever before.

Used as a vacuum cleaner, it is ideal for the removal of dry dirt and dust and during wet vacuuming well as the wet vacuuming of water-based liquids. However, it really comes into its own when used as an extraction cleaner for the intensive cleaning of carpets, hard flooring (tiles, PVC).

Please read the user manual carefully so that you quickly become familiar with the appliance in order to take full advantage of its versatility. Your new THOMAS appliance will serve you for many years to come with the proper handling and care. We hope you enjoy using it.

Your THOMAS team

Before initial commissioning

Please read through the information below carefully. It provides important information on the safety, use and maintenance of the appliance. Store the user manual safely and pass it on to any future owners.



Safety instructions

- THE THOMAS TWIN is designed solely for domestic purposes.
- Do not operate the appliance under any circumstances if:
 - the power cord is damaged
 - the appliance is visibly damaged
 - the appliance is dropped.
- The voltage specified on the nameplate must match the mains supply voltage. The nameplate is located on the underside of the appliance.
- Only connect the appliance to a power socket with a 16A automatic circuit breaker.
- Never use the appliance in areas where flammable materials are stored or gases have formed.
- Never leave the appliance switched on and running unattended.
- Particular caution is required when cleaning stairs on staircases. Make sure that the appliance is positioned securely on the stair's surface and ensure that the hose is not tensioned beyond its existing length. **Never place the appliance in an upright position during operation.**
- Never point the cleaning jet at people or animals, nor at electrical sockets or appliances.
- This appliance can be used by **children** of 8 years or above, as well as by persons with impaired physical, sensory or mental capacities, or a lack of experience and /or knowledge, as long as they are supervised or have been instructed on using the appliance safely, and are aware of the dangers. Do not allow **children to play with the appliance**. Cleaning and **user maintenance** should not be performed by children **children** without supervision.
- **Do not use the TWIN for dry vacuuming if the filter system is not installed in accordance with the operating instructions. This could damage the appliance.**
- Nozzles and tubes must not be held within range of heads (during operation) due to hazards e.g. to eyes and ears.
- Never point the cleaning jet at people or animals, nor at electrical sockets or appliances.
- Persons with sensitive skin should avoid direct contact with the cleaning solution. In case of contact with mucous membranes (eyes, mouth etc.), rinse immediately using plenty of water.
- **Caution!** This appliance model is not suitable for vacuuming of substances hazardous to the health and fluids containing solvents e.g: paint thinners, oil, petrol and corrosive fluids.
- **Never vacuum fine dusts such as toner or soot to avoid impairing the filtering performance of the appliance and prevent any damage.**
- Following wet/moist operation, empty all tanks. Ensure chemical substances (cleaners for carpeted or hard floors) are kept out of reach of children.
- Efficient cleaning and the function of the appliance can only be guaranteed if you use genuine THOMAS cleaning agent.
- **Prior to cleaning/maintenance/filling/emptying as well as in case of malfunctions, switch all switches off and remove the mains plug.**
- Do not leave the appliance outside in the open air, expose it directly to moisture or immerse it in liquids and never store in the immediate vicinity of heating devices.
- Store the appliance and its attachments in a dry, clean and enclosed space.
- Never repair damage to the THOMAS TWIN, its attachments or mains connection cable (special cable required) on your own initiative but rather always have it repaired by an authorised customer service point since modifications to the appliance can be harmful to health. Make sure that only genuine spare parts and attachments are used.
- **Observe also the "Information for usage" listed in the individual chapters.**
- The manufacturer accepts no liability for any damage due to incorrect operation or use other than that for which it was designed.
- Never unplug the appliance from the socket by pulling on the cord. Always pull on the plug.
- Make sure that the mains connection is exposed neither to heat nor chemical substances and is not dragged over sharp edges or surfaces.

General notes

Connecting the suction hose

- Push the connecting piece of the suction hose into the suction port, turning it to the rear until it latches in.


Removing the suction hose

- Push the button on the connecting piece. Turn the connecting piece a 1/4 turn to the side and pull it out.
- If the spray tube is installed, undo this likewise. To do this, push the button of the quick coupling.

Mechanical suction force control

Using the mechanical suction force control (secondary air valve), the suction force can be reduced.

Secondary air valve closed = full suction force,
secondary air valve open = reduced suction force.

 During spray extraction and wet cleaning, the secondary air valve must always be closed.

Parking position

- Insert the suction tube complete with nozzle and hose into the suction tube holder on the rear of the housing.
If the drained appliance is stored away upright, hook the suction tube on the underside of the appliance.

Storage of attachments

- During dry suction operation, the clean water tank can be used as an attachments box.

Dry vacuuming



Information for use

- **Do not use the TWIN for dry vacuuming if the dust bag system is not installed in accordance with the operating instructions. This could damage the appliance.**
- **Never vacuum up liquids or wet dirt during dry vacuuming.**
- **Do not vacuum large quantities of fine dust, e.g. flour, cocoa powder etc.**
- **Wet cleaned or shampooed rugs and carpets must be completely dried.**

Dry vacuuming with filter bag system



Remove the waste water tank (12)!

Insert the filter bag using the lug into the filter bag holder.



Make sure the opening of the filter bag lines up with the filter bag bracket.

Insert the filter bag system into the holder inside the appliance housing.

Close the housing cover.

To do this, grip the carrying handle. Then push down the housing cover. Gently press the housing cover to the level of the unlocking mechanism until you hear the cover latch into place.

Connect the suction hose to the appliance.

To do this, plug the suction hose connector into the suction port. Turn the suction hose connector until you see and hear it latch into place.

Connect the telescopic wand or the nozzle that you want to use to the handle of the suction hose.

Gently press the handle and twist it sideways into the telescopic wand or the nozzle.



Only select nozzles for dry vacuuming which are suitable for dry vacuum operation.

Changing the filter bag

Open the housing cover. Grasp the handle, then push the unlock button. Then lift up the housing cover. Pull the filter bag system out of the designated holder. Dispose of the filter bag via household waste.

Spray extraction / vacuuming liquids



Information for use

- **Caution!** Petrol, thinner, heating oil etc. can form explosive vapours and mixtures when swirled up together with suction air.
- Acetone, acids and solvents can corrode the materials in use on the appliance. Cleaning water or dirty water can be vacuumed up without any problems.
- Following the vacuuming of liquids or spray extraction, clean the dirty water tank and all parts used and allow these to dry.
- **Never perform spray extraction or vacuum liquids without the waste water tank.**
- Your THOMAS TWIN is not suitable for vacuuming up larger quantities of liquids from containers or pools.



● Caution!

Never operate the pump without any liquids.

- Following wet cleaning, always empty the appliance and clean it. Dirty water and damp parts will encourage the breeding of bacteria and mould (see cleaning and care).

To ensure perfect cleaning results, use **only the original cleaning agent**.

For **reorders of cleaning concentrate** contact your specialist dealer, THOMAS in-house company service or go to www.robert-thomas.net.

Spray extraction

Before cleaning carpets

- Make sure that any surfaces you intend to wet-clean are also suitable for this, e.g. do not wet clean any fragile, hand-woven or non colour-fast carpets.

To check this, apply some cleaning agent to a white cloth and rub this on an area of the carpet that is not immediately visible. If there are no traces of colour on the cloth, it is safe to assume the carpet or rug is colour-fast.

If it does, the carpet may not be spray extracted.

In cases of doubt, contact the manufacturer of the carpet or rug about this.

If the carpet has already been shampooed, using the THOMAS TWIN for the first time may result in a greater amount of foam being generated in the waste water container. To avoid further formation of foam, place 1/2 a cup of vinegar in the dirty water container.

If foam comes out of the air outlet, switch off the appliance immediately and empty the waste water tank.

After initial intensive cleaning, you can prevent excessive foaming by using THOMAS cleaning concentrate, which contains a special anti-foaming agent.

Avoid treading on the carpet as long as it is still damp.

During and after cleaning, keep the room well ventilated for quick drying.

Cleaning carpets

- Remove the filter bag system from the appliance.
- Insert the anti-sloshing insert into the waste water tank.
- Insert the anti-sloshing insert and waste water tank into the appliance. Make sure that the wet filter (12a) is inserted.
- Remove the clean water tank for filling purposes (pull it out upwards vertically) or simply fill it directly in the appliance, lifting up the lid of the clean water tank.



During filling, make sure that no dirt enters the clean water tank so as not to impair operation of the sealing valve.

Using cleaning concentrate and water, fill it up as far as the grab lug (max. 2.4 litres).

For carpet cleaning we recommend **THOMAS ProTex cleaning concentrate**.

For application and dosage, see label of cleaning concentrate bottle.

Use tepid water (max. 30 °C).

Connect the suction hose and install the telescopic suction tube.

Push shut-off valve (20b) into the mount (20a) on the tube bend, fasten the spray tube to the hose using the hose clips and insert into the quick coupling (8) on the appliance.

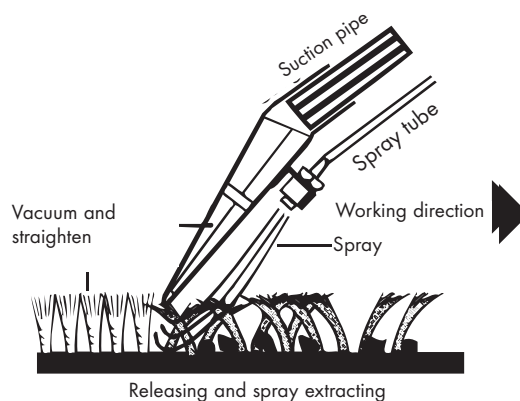
Install the carpet spray nozzle, guide the spray tube with coupling on the suction tube upwards, attach to the shut-off valve and lock by turning it. Fasten the spray tube to the suction tube using the two tube clips.

Pull the mains plug out of the appliance and connect it.

Switch on the appliance. Switch on the pump. The indicator lamp lights up.

The spray extraction system

- Spray the cleaning solution deep into the carpet, applying pressure
 - Release the dirt and extract it from deep within the fibres
 - Vacuum up the dirty water powerfully and straighten up the carpet pile again.
- Everything in one work step.



Push the lever of the shut-off valve until the cleaning fluid leaks out and pull the nozzle upright on the carpet over the carpet in a straight path. At the end of one stroke or when you to take a break, release the valve lever to stop the spray jet. Once the liquid that was sprayed on has been sucked up, raise the nozzle and commence a new stroke using a slight overlap. This will ensure the entire surface is treated one strip at a time.



If traces of the fluid still remain on the paths after cleaning, these areas can be vacuumed again without spraying.

Make sure that the mechanical suction force control (21) is fully closed.

With heavily soiled spots, you can apply the cleaning fluid during forward motion of the carpet spray nozzle. You can also pretreat the carpet by only putting the pump into operation.

Take care not to distribute too much fluid since this may cause waves or bumps in the carpet that will only recede after a lengthy drying process.

i To avoid interruptions to vacuuming, empty the waste water tank once one entire fill of cleaning agent has been applied from the clean water tank.

If this not done, the float in the waste water tank will automatically interrupt vacuuming when the waste water tank is full (significantly higher speed of motor becomes audible).

Switch off appliance, pull out the mains plug and empty the dirty water tank.

Hard floor cleaning

Push the hard flooring adapter into the carpet spray nozzle.

Using this system, you can clean and dry your hard flooring and in the same workstep.

Never wet clean parquet or laminate floors. Note that, for damp cleaning of floor coverings, the care instructions of the flooring manufacturers must be observed at all times.

For procedure see carpet cleaning.

When cleaning hard flooring, we recommend using **THOMAS Pro-Floor** cleaning concentrate.

Vacuuming liquids

i With the THOMAS TWIN you can vacuum up any spilt fluids with a water basis (e.g. water, coffee etc.) providing these are non-hazardous.

Remove the filter bag system from the appliance.

Insert the anti-sloshing insert into the waste water tank.

Insert the anti-sloshing insert and waste water tank into the appliance. Make sure that the wet filter (12a) is inserted.

Select a suitable nozzle and insert this onto the suction tube or the handle.

i The float in the waste water tank automatically interrupts vacuuming when the waste water tank is full (significantly higher speed of motor becomes audible).

Switch off appliance, pull out the mains plug and empty the dirty water tank.



Cleaning and care

Only ever perform maintenance or cleaning work when the appliance is switched off and with the mains plug removed.

After spray extraction / vacuuming of fluids

i To care for the appliance housing, please use a damp, soft cloth.

Do not use aggressive cleaning agents or solvents.

Remove clean water tank and empty it.

Drain the waste water tank.

Clean the anti-sloshing insert, waste water tank and wet filter using clear, if possible, warm water.

Always keep the float (12b) in the waste water tank clean so it can move. It interrupts vacuuming when the waste water tank is full.

Dry any splashed water in the suction chamber using a soft cloth.

Remove any dirt on the suction port and on the inside of the housing cover.

i The housing cover can be removed from the appliance for gentle cleaning.

To do this open the cover and pivot it up vertically. Push the cover forwards until this slides out of its hinge. Subsequently lift the cover upwards and out.

To fasten the housing cover, insert it vertically and close it. The cover will engage automatically in the hinge.



For care of the pump and the valves, fill the clean water tank with clear water and start up the spray system e.g. over a sink (actuate the lever on the shut-off valve).

Actuate the lever of the shut-off valve to reduce the residual pressure in the system.

After cleaning, allow the appliance and attachments to dry completely.

Changing the MKA microfilter (exhaust filter on rear of appliance)

The MKA microfilter (16) should be replaced every six months.

To do this, press the two plastic lugs down on the exhaust cover and fold away the blow off cover.

Replace the MKA microfilter. Close the exhaust cover again.

Replenishment stock/special attachments

A wide range of special attachments and replenishment stock are available for your THOMAS TWIN.

Note:

Efficient cleaning and the function of the appliance can only be guaranteed if genuine THOMAS cleaning agent is used.

Environmental information

Never simply throw away packaging materials or old appliances!

Appliance packaging:

- Cardboard packaging can be disposed of in the waste paper container.
- The plastic bag is made of polyethylene (PE) and should be handed over for recycling at the appropriate collection points.

Recycling the appliance at the end of its service life:

- Dispose of the appliance according to local regulations and cut off the mains plugs beforehand after it has been removed from the mains.



The symbol on the product or on its packaging indicates that this product may not be treated as normal household waste but must be taken to a collection point for the recycling of electrical and electronic equipment.

By ensuring that this product is disposed of in the correct manner you are protecting the environment, your own health and the health of other people. The environment and health are put at risk by incorrect disposal.

For more information about recycling this product, contact your local council, your household waste disposal service or the shop where you purchased the product.

Customer service

Ask your dealer about the THOMAS customer service centre responsible for your area.

Please also provide the information on the nameplate of your THOMAS TWIN.

To maintain the safety of the appliance, only have repairs, particularly those on live components, performed by qualified electricians.

In the event of a malfunction, consult your specialist dealer or contact the factory customer service directly.

The contact data can be found on the reverse.

Warranty

Independently of the warranty obligations of the dealer arising from the sales contract, we offer the following guarantee on the appliance according to the conditions below:

1. The warranty period is 24 months from the day of delivery to the first end user. This period is limited to 12 months for commercial use or equivalent operational demands. To pursue a claim, proof of purchase must be submitted.
2. Within the warranty period we will rectify all substantial, verifiable functional inadequacies due to faulty design or material defects by either repairing the defective parts or replacing them at our discretion; the exchanged parts then become our property. The warranty does not extend to easily broken parts such as glass, plastic, lights. Defects must be reported to us immediately upon detection within the warranty period. During the warranty period, the cost of labour and of spare parts needed to rectify the malfunctions will not be billed. In the case of unwarranted claims against our customer service centre, the costs incurred will be charged to the customer. Repair work at the customer's location or installation site can only be requested in the case of large appliances. Other appliances must be sent to our nearest customer service centre, authorised repair shop, or to the factory.
3. There is no warranty obligation in the case of minor deviations from product specifications which do not affect the value or usability of the product caused by chemical or electro-chemical effects, or by water, or damage generally resulting from abnormal ambient conditions. In addition, no warranty claims are accepted for damage resulting from normal wear and tear, or from non-observance of the user manual or inappropriate use.
4. Any claim under warranty is also void if persons not authorised by us undertake any modifications or repairs to the appliance.
5. Warranty services neither extend nor renew the warranty period for the appliance or any installed replacement parts: the warranty period for installed replacement parts ends along with the warranty period for the entire appliance.
6. Additional or other claims, particularly those for compensation for damage caused outside of the appliance – providing there is no legally stipulated liability for this – are excluded.

We also offer you our customer service beyond the expiry of your warranty period. Please consult your dealer or contact our customer service department directly.

What to do if...

If, contrary to expectations, your THOMAS TWIN does not function to your satisfaction, first check whether the malfunction is being caused by a minor matter before taking up contact with customer service.

Problems / malfunctions

Cause / remedy

General (all functions)

- The appliance will not start
 - Are the power cord, plug and socket intact?
→ Before checking, unplug the power cord; have all repairs carried out by authorised specialists only
 - Is the appliance switched on? → Check

Vacuum cleaning (dry vacuuming)

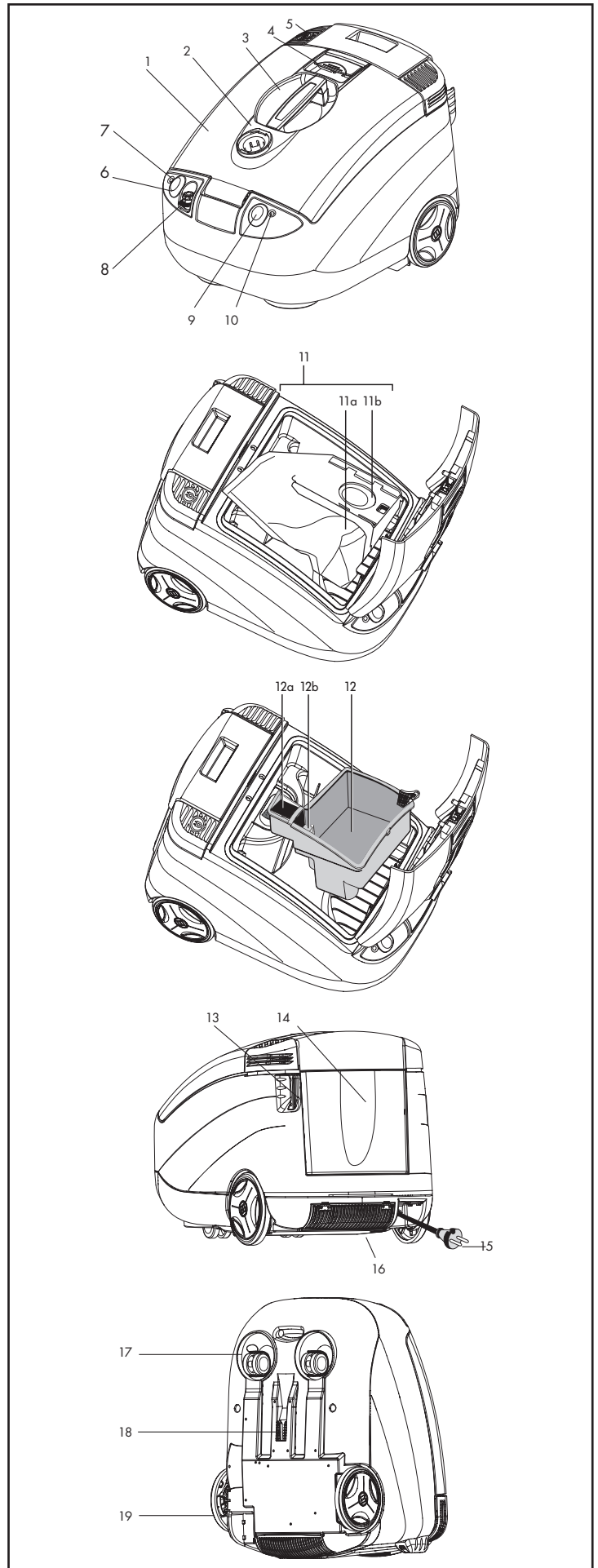
- Dust is coming out of the appliance during vacuuming
 - Is the filter bag system fitted as described in the user manual?
 - Are the nozzles or the suction port clogged up? → Clean them
- Suction force gradually diminishing coarse dirt?
 - Are nozzle, suction port or suction hose clogged with
→ Stretching the hose during operation will loosen the blockage, remove the blockage
- Suction power is too low
 - Are nozzle, suction port or suction hose clogged with coarse dirt?
→ Stretch the hose during operation to loosen the blockage; remove the blockage.
 - Is the housing cover properly shut? → Check
 - Is the mechanical suction power control on the handle open?
→ Close the sliding button on the handle
 - Are the seals on the housing cover free of dirt or adherent particles?
→ Clean seals

Spray extraction

- The suction force suddenly diminishes
 - Is the dirty water tank full (float has responded)? → Empty it.
 - Is the appliance at a slant (float has responded)?
→ Place the appliance in a level position and switch it off then on.
- Water is coming out of the exhaust openings
 - Is the float in the dirty water tank soiled and stuck, meaning it can no longer respond when the tank is full? → Clean the float and the hinge
 - Are the anti-sloshing insert and wet filter inserted in the dirty water tank?
→ Switch off the appliance immediately and dry it, install any missing parts
- An excessive pool of water has collected in the suction chamber (a few drops are considered normal)
 - Are the seals and seal surfaces heavily soiled? → Clean them
 - Has the wet filter or the anti-sloshing insert been forgotten? → Check
- Excessive foaming in the waste water tank
 - Has genuine THOMAS cleaning concentrate not been used? → Replace
- No cleaning fluid is coming out although the pump is switched on
 - Is there any cleaning fluid in the spray solution tank? → Top up
 - Is the spray nozzle clogged?
→ Place the nozzle in lukewarm water for a while and then blow it out
 - Is the tank connection duct clogged? → Take out the clean water tank and use the crevice nozzle to thoroughly vacuum any dirt from the tank connection duct (between the clean water tank and the housing)
- Excessive residual moisture, cleaning fluid is not being properly extracted
 - Is the mechanical suction power control on the handle open?
→ Close the sliding button on the handle
 - Is the nozzle properly upright on the floor? → Hold the nozzle slightly more upright for vacuuming

Pierwsze kroki

1. Pokrywa obudowy
2. Otwór mocowania węża
3. Uchwyt
4. Blokada pokrywy
5. Przycisk zwijania przewodu
6. Włącznik pompy
7. Kontrolka pompy
8. Szybkozłącze przewodu natryskowego
9. Włącznik urządzenia
10. Kontrolka włącznika



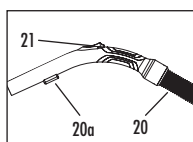
11. System worka filtracyjnego (11) składający się z następujących elementów: mocowanie worka filtracyjnego (11a) i worek filtracyjny (11b)

12. Pojemnik na brudną wodę (12) z filtrem mokrym (12a) i pływakiem (12b)

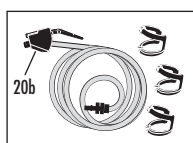
13. Uchwyt do mocowania rury ssącej (położenie spoczynkowe)
14. Zbiornik na czystą wodę ze zdejmowaną pokrywą
15. Wtyczka sieciowa
16. Mikrofiltr MKA

17. Małe ruchome kółka
18. Uchwyt do mocowania rury ssącej (położenie spoczynkowe)
19. Koła

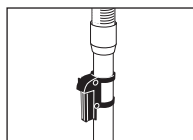
Akcesoria



Wąż ssący (20) z wbudowanym uchwytem zaworu odcinającego (20a) i mechanicznym regulatorem siły ssania (21)



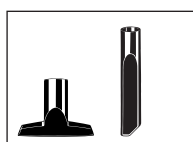
Zawór blokujący (20b), wężyk natryskowy i zatrzaski do mocowania wężyka do węża ssącego



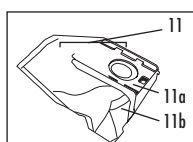
Teleskopowa rura ssąca z regulacją wysokości i uchwytem spoczynkowym



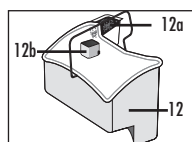
Szczotka parkiet / dywan



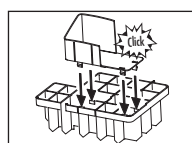
Ssawka do tapicerki (krzesła, sofa, samochód)
Ssawka szczelinowa (fugi, rowki, szczeliny)



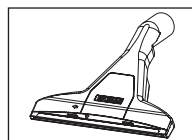
System worka filtracyjnego (11) składający się z następujących elementów: mocowanie worka filtracyjnego (11a) i worek filtracyjny (11b)



Pojemnik na brudną wodę (12) z filtrem mokrym (12a) i pływakiem* (12b)



Wkład antyrozbrozgowy 2-częściowy

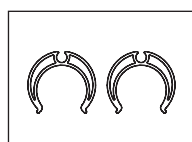


Ssawka do prania dywanów z wężykiem natryskowym

+ nakładka do zbierania wody i mycia podłóg twardych



Koncentrat środka czyszczącego do dywanów THOMAS ProTex



2 uchwyty do mocowania węża rozpylającego na rurze ssącej

*) zabudowane w urządzeniu

Tabela możliwych zastosowań

Metoda czyszczenia	Rodzaj zastosowania	Akcesoria	Filtracja
Odkurzanie	• dywan i twarda podłoga	Ssawka do dywanów	System worka filtracyjnego (11) składający się z następujących elementów: mocowanie worka filtracyjnego (11a) i worek filtracyjny (11b)
	• tapicerka, pojazdy itd.	Ssawka do tapicerki	
	• fugi, narożniki, pojazdy, ogólnie trudno dostępne miejsca	Ssawka szczelinowa	
Odkurzanie piorące	• głębokie czyszczenie dywanów + usuwanie plam	Ssawka do prania dywanów	Pojemnik na brudną wodę (12) + wkład antyrozbrozgowy
	• czyszczenie twardych podłóg (płytki ceramiczne, PVC)	Ssawka do prania dywanów + nakładka do zbierania wody / mycia podłóg twardych	
Odkurzanie na mokro	• odsysanie cieczy na bazie wody jak sok, kawa, woda itp. - dywan - twarda podłoga (płytki ceramiczne, PVC)	Ssawka do prania dywanów + nakładka do zbierania wody / mycia podłóg twardych	Pojemnik na brudną wodę (12) + wkład antyrozbrozgowy

Gratulujemy ...

... nabycia wysokiej klasy odkurzacza piorącego THOMAS TWIN, za pomocą którego mogą Państwo czyścić dywany, twarde podłogi i meble tapicerowane.

Kupując nowy odkurzacz THOMAS TWIN, zdecydowali się Państwo na ekskluzywny produkt, który wyznacza nowe standardy w sprzątaniu.

Wyjątkowy odkurzacz o najnowszej technologii zapewnia dokładniejszą i łatwiejszą czyszczenie różnych powierzchni jak twarde podłogi, wykładziny dywanowe lub meble tapicerowane.

W funkcji odkurzacza nadaje się do usuwania suchych zanieczyszczeń i kurzu, a funkcja odkurzania na mokro umożliwia odsysanie cieczy na bazie wody. Odkurzanie piorące służy do gruntownego czyszczenia dywanów, twardej podłóg (płytki ceramiczne, PVC).

Prosimy dokładnie przeczytać instrukcję obsługi, aby szybko zapoznać się z urządzeniem i w pełni wykorzystać jego wszechstronne funkcje. Państwa nowe urządzenie firmy THOMAS będzie służyć przez wiele lat pod warunkiem prawidłowej obsługi i pielęgnacji. Życzymy Państwu przyjemnego użytkowania.

Zespół firmy THOMAS

Przed pierwszym uruchomieniem

Prosimy uważnie przeczytać wszystkie poniższe informacje. Zawierają one ważne wskazówki dotyczące bezpieczeństwa, stosowania i konserwacji urządzenia. Starannie przechowywać instrukcję obsługi i przekazać ją następnemu użytkownikowi.



Wskazówki dotyczące bezpieczeństwa

- THOMAS TWIN służy wyłącznie do użytkowania w gospodarstwie domowym.
- Nie wolno uruchamiać urządzenia, jeżeli:
 - przewód zasilający jest uszkodzony,
 - urządzenie ma widoczne uszkodzenia,
 - urządzenie upadło z wysokości.
- Napięcie podane na tabliczce znamionowej musi być zgodne z napięciem zasilania. Tabliczka znamionowa znajduje się na dole obudowy urządzenia.
- Odkurzacz należy podłączyć do gniazdka elektrycznego o parametrach: 230V, 16 A. Nie należy ciągnąć za przewód zasilający podczas przesuwania odkurzacza lub wyjmowania wtyczki przewodu z gniazdka elektrycznego. Nie zalecamy używania przedłużaczy, rozgałęziaczy itp. do podłączenia odkurzacza.
- Nie wolno używać urządzenia w pomieszczeniach, w których są przechowywane materiały łatwopalne lub gromadzą się gazy.
- Włączonego urządzenia nie pozostawiać bez nadzoru.
- Zachować szczególną ostrożność podczas czyszczenia stopni schodów. Ustawić urządzenie stabilnie na schodach i zadbać, aby wąż nie był rozciągnięty ponad swoją długość. **Włączonego urządzenia nie wolno ustawiać pionowo.**
- Nie wolno kierować strumienia środka czyszczącego na ludzi lub zwierzęta, gniazdka elektryczne lub urządzenia elektryczne.
- Urządzenie to może być używane przez **dzieci**, które ukończyły 8 lat, i osoby o ograniczonych zdolnościach fizycznych, sensorycznych lub umysłowych bądź nieposiadające doświadczenia i/lub wiedzy, jeżeli są nadzorowane lub zostały poinstruowane w zakresie bezpiecznego korzystania z urządzenia i zrozumiały wynikające z tego zagrożenia. Urządzenie nie służy do zabawy. Czyszczenia ani **konserwacji** nie mogą wykonywać **dzieci** pozostające bez nadzoru.
- **Nie używać włączonego odkurzacza TWIN do odkurzania na sucho, jeżeli worek na kurz nie został zamontowany zgodnie z instrukcją obsługi. Urządzenie może zostać uszkodzone.**
- Ssawki (dysze) i rury (podczas pracy odkurzacza) nie mogą być zbliżane do głowy, może to spowodować ryzyko obrażeń oczu i uszu.
- Nie wolno kierować strumienia środka czyszczącego na ludzi lub zwierzęta, gniazdka elektryczne lub urządzenia elektryczne.
- Osoby o wrażliwej skórze powinny unikać bezpośredniego kontaktu ze środkiem czyszczącym, w przypadku kontaktu z błonami śluzowymi (oczy, usta etc.) należy natychmiast przemyć te miejsca dużą ilością wody.
- **Uwaga!** Urządzenie tej wersji nie nadaje się do odkurzania niebezpiecznych dla zdrowia substancji oraz cieczy zawierających rozpuszczalniki, np.: rozcieńczalnik do farb, olej, benzyna i cieczы żrące.
- **Nie odkurzać drobnych pyłów jak toner lub sadza, aby nie pogorszyć skuteczności filtracji urządzenia i uniknąć uszkodzenia.**
- Po odkurzeniu na mokro/wilgotno opróżnić wszystkie pojemniki. Chemikalia (środki czyszczące do twardej podłóg i dywanów) chronić przed dostępem dzieci.
- Sprawność i skuteczność urządzenia można zagwarantować, stosując wyłącznie oryginalne środki czyszczące firmy THOMAS.
- **Przed czyszczeniem / konserwacją / napełnianiem / opróżnianiem oraz w razie usterek wyłączyć wszystkie przelączniki i wyjąć wtyczkę sieciową z gniazdka.**
- Nie pozostawiać urządzenia na zewnątrz ani nie wystawiać na bezpośrednie działanie wilgoci, nie zanurzać w cieczach ani nie przechowywać w bezpośredniej bliskości agregatów grzewczych.
- Urządzenie wraz z osprzętem należy przechowywać w suchym, czystym i zamkniętym pomieszczeniu.
- Nigdy nie próbować samodzielnie naprawiać odkurzacza THOMAS TWIN, akcesoriów ani przewodu sieciowego (wymagany jest specjalny przewód), lecz powierzać te prace tylko autoryzowanemu serwisowi, gdyż modyfikacje urządzenia mogą zagrażać zdrowiu. Należy używać tylko oryginalnych części zamiennych i akcesoriów.
- **Uwzględnić też „informacje dotyczące stosowania”, podane w poszczególnych rozdziałach.**
- Producent nie ponosi odpowiedzialności za ewentualne szkody wynikające z użytkowania niezgodnego z przeznaczeniem lub niewłaściwej obsługi.
- Aby wyjąć wtyczkę z gniazda sieciowego, nie wolno ciągnąć za kabel, należy zawsze chwycić za wtyczkę.
- Chronić przewód zasilający przed wysoką temperaturą i płynnymi chemikaliami oraz nie przeciągać go przez ostre krawędzie lub powierzchnie.

Ogólne informacje

Podłączanie przewodu ssącego

- Włożyć końcówkę węża ssącego w otwór mocowania węża i obrócić do tyłu aż do zatrzaśnięcia.

Zdejmowanie węża ssącego

- Nacisnąć przycisk na końcówce węża. Obrócić końcówkę węża o 1/4 obrotu w bok i wyciągnąć.
- Jeżeli zamontowany jest przewód natryskowy (doprowadzający wodę do prania), również go odłączyć, naciskając przycisk szybkozłączki.

Mechaniczny regulator siły ssania

Za pomocą mechanicznego regulatora siły ssania (suwak napowietrzania bocznego) można zmniejszyć siłę ssania.

Zamknięty suwak napowietrzania bocznego = pełna siła ssania,
otwarty suwak napowietrzania bocznego = mniejsza siła ssania.

i W przypadku odkurzania piorącego lub odsysania wody suwak napowietrzania bocznego musi być zawsze zamknięty.

Położenie spoczynkowe

- Rurę ssącą z ssawką i wężem zawiesić w mocowaniu rury ssącej z tyłu urządzenia.

W przypadku pionowego odstawienia opróżnionego urządzenia zawiesić rurę ssącą na spodzie urządzenia.

Przechowywanie akcesoriów

- W trybie odkurzania na sucho zbiornik na czystą wodę można stosować jako pojemnik na akcesoria.

Odkurzanie na sucho



Informacje dotyczące stosowania

- **Nie używać odkurzacza TWIN do odkurzania na sucho, jeżeli system worka filtracyjnego nie został zamontowany zgodnie z instrukcją obsługi. Urządzenie może zostać uszkodzone.**
- **W trybie odkurzania na sucho nie odsysać cieczy ani mokrego brudu.**
- **Nie odkurzać większych ilości drobnych pyłów, np. mąki, kakao w proszku itp.**
- **Czyszczony na mokro dywany i wykładziny dywanowe muszą być całkowicie suche.**

Odkurzanie na sucho z systemem worka filtracyjnego



Wyjąć pojemnik na brudną wodę (12)!

Wsunąć worek filtracyjny z uchwytem w mocowanie worka filtracyjnego.



Należy się upewnić, że otwór worka filtracyjnego pokrywa się z otworem mocowania!

System worka filtracyjnego włożyć w odpowiedni uchwyt we wnętrzu obudowy urządzenia.

Zamknąć pokrywę urządzenia.

W tym celu należy chwycić uchwyt. Teraz należy przechylić pokrywę obudowy w dół. Lekko nacisnąć pokrywę obudowy na wysokości jej blokady, aż pokrywa zatrzaśnie się słyszalnie.

Podłączyć wąż ssący do urządzenia.

W tym celu należy włożyć końcówkę węża ssącego w otwór mocowania węża. Obracać końcówkę węża ssącego, aż zatrzaśnie się w widoczny i słyszalny sposób.

Połączyć rurę teleskopową i/lub wybraną ssawkę z uchwytem węża ssącego.

W tym celu włożyć uchwyt, lekko go wciskając i delikatnie obracając w obie strony, do rury teleskopowej lub wybranej ssawki.



Do odkurzania na sucho należy stosować tylko ssawki, które nadają się do tego trybu pracy.

Wymiana worka filtracyjnego

Otworzyć pokrywę obudowy. W tym celu chwycić za uchwyt nośny i nacisnąć przycisk blokady. Teraz unieść pokrywę obudowy. Wyciągnąć system worka filtracyjnego z mocowania. Wyrzucić worek filtracyjny do kontenera na zwykłe odpady domowe.

Odkurzanie piorące / odsysanie cieczy



Informacje dotyczące stosowania

- **Uwaga!** Benzyna, rozcieńczalniki, olej opałowy itp. w wyniku wymieszania z zasysanym powietrzem mogą tworzyć wybuchowe pary lub mieszaniny.
- Aceton, kwasy i rozpuszczalniki mogą zniszczyć materiały, z których wykonane jest urządzenie. Wodę do mycia i brudną wodę można odsysać bez zastrzeżeń.
- Po odessaniu cieczy lub odkurzeniu piorącym oczyścić i wysuszyć pojemnik na brudną wodę i wszystkie stosowane części.
- **Nigdy nie przeprowadzać odkurzania piorącego ani nie odsysać cieczy bez pojemnika na brudną wodę.**
- Odkurzacz THOMAS TWIN nie nadaje się do odsysania dużych ilości cieczy z pojemników lub basenów.



Uwaga!

Nie stosować pompy bez cieczy.

- Po każdym czyszczeniu na mokro opróżnić i oczyścić urządzenie. Brudna woda i wilgotne części sprzyjają rozmnażaniu się bakterii i grzybów (patrz Czyszczenie).

Aby zapewnić optymalny wynik czyszczenia, stosować **tylko oryginalne środki czyszczące**.

Koncentrat środka czyszczącego można zamówić u lokalnego sprzedawcy, w punkcie obsługi serwisowej firmy THOMAS.

Odkurzanie piorące

Przed czyszczeniem dywanów

- Upewnić się, czy dywan, który ma być czyszczony na mokro, nadaje się do tego, np. nie czyścić na mokro delikatnych, ręcznie tkanych dywanów lub dywanów o nietrwałym kolorze.

W celu sprawdzenia nanieść małą ilość roztworu środka czyszczącego na białą ściereczkę i pocierać nią nieekspozowane miejsca na dywanie. Jeżeli na ściereczce nie pojawią się kolorowe ślady, można uznać, że kolor jest trwały.

W przeciwnym razie nie wolno czyścić dywanu na mokro.

W razie wątpliwości skontaktować się w tej sprawie ze sprzedawcą dywanów.

Jeżeli na dywan został uprzednio naniesiony szampon, przy pierwszym użyciu urządzenia THOMAS TWIN może dojść do intensywnego pienienia się w pojemniku na brudną wodę. Aby uniknąć pienienia się, dodać do pojemnika na brudną wodę 1/2 filiżanki octu.

Jeżeli piana wydostaje się przez wylot powietrza, należy natychmiast wyłączyć urządzenie i opróżnić pojemnik na brudną wodę.

Zwiększona ilość piany przy jednokrotnym gruntowanym czyszczeniu z zastosowaniem koncentratu środka czyszczącego THOMAS jest wykluczona, ponieważ zawiera on specjalny dodatek zapobiegający pienieniu.

Nie należy chodzić po dywanie do czasu jego całkowitego wyschnięcia.

Podczas czyszczenia i po nim należy dobrze wywietrzyć pomieszczenie, aby umożliwić szybkie wysychanie.

Czyszczenie dywanów

- Wyjąć system worka filtracyjnego z urządzenia.
- Włożyć wkład antyrozbryzgowy w pojemnik na brudną wodę.
- Włożyć w urządzenie wkład antyrozbryzgowy i pojemnik na brudną wodę. Pamiętać, aby założyć filtr mokry (12a).
- W celu napełnienia wyjąć zbiornik na czystą wodę (wyciągnąć pionowo do góry) lub napełnić go bezpośrednio w urządzeniu, podnosząc pokrywę zbiornika na czystą wodę.



Podczas napełniania zwrócić uwagę, aby do zbiornika na czystą wodę nie dostały się zanieczyszczenia, które zakłócają działanie zaworu zamykającego.

Napełnić koncentratem środka czyszczącego i wodą do poziomu uchwyty (maks. 2,4 l).

Do czyszczenia dywanów zalecamy koncentrat środka czyszczącego **THOMAS ProTex**.

Stosowanie i dozowanie – patrz etykieta na butelce koncentratu środka czyszczącego.

Używać ciepłej wody (maks. 30 °C).

Podłączyć wąż ssący i zamontować teleskopową rurę ssącą.

Wsunąć zawór odcinający (20b) w uchwyt (20a), przymocować przewód natryskowy obejmami do węża i podłączyć za pomocą szybkozłączki (8) do urządzenia.

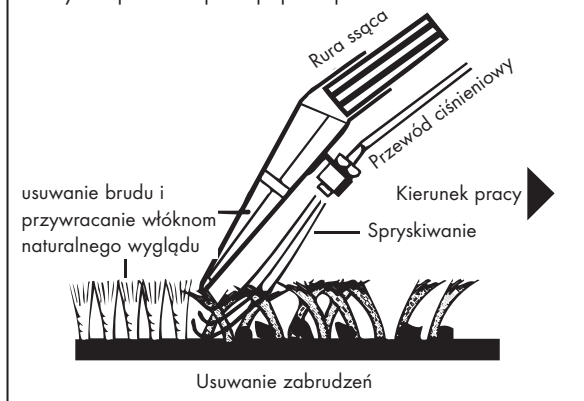
Zamontować ssawkę do prania dywanów, poprowadzić do góry przewód natryskowy ze złączką na rurze ssącej, podłączyć do zaworu odcinającego i zablokować poprzez obrócenie. Przymocować przewód natryskowy 2 obejmami rurowymi do rury ssącej.

Wyciągnąć wtyczkę sieciową z urządzenia i podłączyć.

Włączyć urządzenie. Włączyć pompę. Zapala się kontrolka.

System czyszczenia natryskowego

- Mieszanka czyszcząca jest wtłukiwana pod ciśnieniem głęboko w strukturę dywanu
 - Bród jest oddzielony od włókien dywanu i wypłukiwany
 - Zabrudzona woda jest wysysana pod dużym ciśnieniem a włókna dywanu powracają do naturalnej pozycji
- Wszystko podczas jednej operacji



Naciskać dźwignię zaworu odcinającego, aż wypłynie płyn czyszczący, i przesuwaj dyszę po dywanie. Na końcu toru lub w przerwach zwolnić dźwignię zaworu, aby zatrzymać spryskiwanie. Po odessaniu rozpylonej cieczy podnieść dyszę i rozpocząć czyszczenie następnej części dywanu, z niewielką zakładką. W ten sposób można oczyścić całą powierzchnię dywanu.



Jeżeli na oczyszczonym dywanie pozostaną jeszcze ślady cieczy, miejsca te można jeszcze raz odessać bez spryskiwania.

Mechaniczny regulator siły ssania (21) musi być całkowicie zamknięty.

W przypadku silnie zabrudzonych miejsc, można wcześniej spryskać te miejsca bez odsysania i pozostawić na chwilę tak, aby środek głębiej wniknął w zabrudzenia. Możliwe jest również czyszczenie wstępne poprzez uruchomienie tylko pompy.

Należy uważać, aby nie nanosić zbyt dużo płynu, ponieważ w rezultacie mogą powstać fałdy lub wgłębienia na dywanie, które zanikają dopiero po dłuższym suszeniu.

i Aby uniknąć przerwania procesu odsysania, opróżnić pojemnik na brudną wodę po zużyciu całego środka czyszczącego ze zbiornika na czystą wodę.

Nieprzestrzeganie tego prowadzi do automatycznego przerwania zasysania przez pływak w pojemniku na brudną wodę, gdy pojemnik jest napełniony (słyszalne są znacznie wyższe obroty silnika).

Wyłączyć urządzenie, wyciągnąć wtyczkę sieciową i opróżnić pojemnik na brudną wodę.

Czyszczenie twardej podłogi

Adapter do twardej podłogi nasunąć na ssawkę do prania dywanów. Za pomocą tego systemu możliwe jest czyszczenie i jednoczesne suszenie twardych podłóg.

Nakładką tą NIE WOLNO czyścić parkietów i podłóg drewnianych. Podczas czyszczenia wykładzin podłogowych należy koniecznie przestrzegać wskazówek pielęgnacyjnych producenta wykładziny podłogowej.

Postępowanie – patrz Czyszczenie dywanów.

Do czyszczenia twardych podłóg zalecamy **koncentrat środka czyszczącego THOMAS ProFloor.**

Odsysanie cieczy

i Odkurzacz THOMAS TWIN umożliwia odsysanie rozlanych, nieszkodliwych cieczy na bazie wody (np. woda, kawa itp.).

Wyjąć system worka filtracyjnego z urządzenia.

Włożyć wkład antyrozbyrgowy w pojemnik na brudną wodę.

Włożyć w urządzenie wkład antyrozbyrgowy i pojemnik na brudną wodę. Pamiętać, aby założyć filtr mokry (12a).

Wybrać odpowiednią ssawkę i nałożyć ją na rurę ssącą lub uchwyt.

i Pływak w pojemniku na brudną wodę przerywa automatycznie zasysanie, gdy pojemnik jest napełniony (słyszalne są znacznie wyższe obroty silnika).

Wyłączyć urządzenie, wyciągnąć wtyczkę sieciową i opróżnić pojemnik na brudną wodę.



Czyszczenie o konserwacja urządzenia

Konserwację i czyszczenie wykonywać tylko przy wyłączonym urządzeniu i wyciągniętej wtyczce sieciowej.

Po odkurzeniu piorącym / odsysaniu cieczy

i Do czyszczenia obudowy urządzenia stosować wilgotną, miękką ściereczkę.

Nie używać środków szorujących ani rozpuszczalników.

Wyjąć i opróżnić zbiornik na czystą wodę.

Opróżnić pojemnik na brudną wodę.

Wkład antyrozbyrgowy, pojemnik na brudną wodę i filtr mokry przemyć czystą, ew. ciepłą wodą.

Pływak (12b) w pojemniku na brudną wodę musi być zawsze czysty i drożny. Przerywa on zasysanie, gdy pojemnik na brudną wodę jest napełniony.

Krople wody w komorze ssania przetrzeć miękką ściereczką.

Usunąć zanieczyszczenia na króćcu ssącym i wewnątrz pokrywy obudowy.

i Aby ułatwić czyszczenie, pokrywę obudowy można zdjąć z urządzenia.

W tym celu otworzyć pokrywę i przechylić pionowo. Nacisnąć pokrywę do przodu, aż wysunie się z zawiasu. Następnie podnieść pokrywę.

Aby zamocować pokrywę obudowy, włożyć ją pionowo i zamknąć. Pokrywa zatrzaskuje się automatycznie w zawiasie.



Aby wyczyścić pompę i zawory, napełnić wodą (ok. 200 ml) zbiornik na czystą wodę i uruchomić układ spryskiwania np. nad zlewozmywakiem (nacisnąć dźwignię na zaworze odcinającym).

Nacisnąć dźwignię zaworu odcinającego, aby spuścić z systemu ciśnienie resztkowe.

Po wyczyszczeniu dobrze wysuszyć urządzenie i akcesoria.

Wymiana mikrofiltra MKA (filtr wylotu powietrza z tyłu urządzenia)

Mikrofiltr MKA (16) należy wymieniać co pół roku.

W tym celu nacisnąć w dół oba plastikowe łączniki na pokrywie wylotu powietrza i odchylić pokrywę.

Wymienić mikrofiltr MKA. Ponownie zamknąć pokrywę wylotu powietrza.

Zamawianie środków eksploatacyjnych/akcesoria specjalne

Do odkurzacza THOMAS TWIN dostępny jest bogaty asortyment akcesoriów specjalnych i środków eksploatacyjnych.

Wskazówka!

Sprawność i skuteczność urządzenia można zagwarantować, stosując wyłącznie oryginalne akcesoria firmy THOMAS.

Ochrona środowiska

Materiałów opakowaniowych i zużytych urządzeń nie wyrzucać ze zwykłymi odpadami!

Opakowanie urządzenia:

- Karton opakowaniowy można oddać do punktu zbiórki makulatury.
- Worek z polietylenu (PE) oddać do utylizacji w punkcie zbiórki odpadów.

Utylizacja urządzenia po zakończeniu jego cyklu życia:

- Zutilizować urządzenie zgodnie z lokalnymi przepisami, odcinając wyciągniętą wcześniej wtyczkę sieciową.



Symbol na produkcie lub opakowaniu wskazuje, że tego produktu nie należy traktować jak zwykłego odpadu z gospodarstwa domowego, lecz należy go przekazać do punktu zbiórki urządzeń elektrycznych lub elektronicznych przeznaczonych do recyklingu

Usuwać prawidłowo odpady, pomagają Państwo chronić środowisko naturalne i zdrowie ludzi. Nieprawidłowa utylizacja zagraża środowisku i zdrowiu.

Więcej informacji na temat przetwarzania surowców wtórnych uzyskają Państwo w urzędzie miasta, w zakładzie gospodarki komunalnej lub w sklepie, w którym zakupiono produkt.

Obsługa serwisowa

Zapytać sprzedawcę o właściwe punkty obsługi serwisowej firmy THOMAS.

Należy przy tym podać dane z tabliczki znamionowej odkurzacza THOMAS TWIN.

Aby zapewnić bezpieczną eksploatację urządzenia, naprawy, szczególnie dotyczące części przewodzących, powinny być wykonywane wyłącznie przez wykwalifikowanych elektryków.

W przypadku wystąpienia awarii należy skontaktować się z autoryzowanym sprzedawcą lub bezpośrednio z działem obsługi serwisowej.

Dane kontaktowe podane są na odwrocie.

GWARANCJA

Niezależnie od obowiązków gwarancyjnych sprzedawcy wynikających z umowy sprzedaży, zapewniamy gwarancję na urządzenia zgodnie z poniższymi warunkami:

1. Okres gwarancji obejmuje 24 miesiące, licząc od dnia dostawy do pierwszego użytkownika. W przypadku wykorzystywania urządzenia do celów komercyjnych (zakup na firmę, FV) lub porównywalnego obciążenia ogranicza się ona do 12 miesięcy. Z gwarancji można skorzystać pod warunkiem przedstawienia dowodu zakupu.
2. W okresie obowiązywania gwarancji usuwamy wszystkie istotne wady funkcjonalne wynikające z wadliwego wykonania lub wad materiałowych, naprawiając lub wymieniając uszkodzone części według naszego uznania; wymienione części stają się naszą własnością. Gwarancja nie obejmuje łatwo łamliwych części, np. szkła, plastiku lub żarówek. Usterki należy zgłaszać niezwłocznie po ich wystąpieniu. W okresie objętym gwarancją nie są naliczane koszty części zamiennych potrzebnych do usunięcia wad funkcjonalnych ani koszty wykonanej pracy. W przypadku nieuprawnionego korzystania z naszego serwisu koszty z tym związane ponosi klient. Naprawy na miejscu u klienta lub w miejscu montażu urządzenia mogą być wymagane tylko w przypadku dużych urządzeń. Inne urządzenia należy przekazać do naszego najbliższego serwisu, autoryzowanego warsztatu lub wystać do zakładu produkcyjnego.
3. Gwarancja nie obejmuje mniejszych zmian, które nie mają wpływu na wartość i użyteczność wyrobu, szkód spowodowanych przez chemiczne lub elektrochemiczne oddziaływanie wody lub niekorzystne warunki środowiskowe. Gwarancja nie obejmuje uszkodzeń wynikających ze zwykłego zużycia lub niewłaściwej i niezgodnej z instrukcją obsługi.
4. Gwarancja przestaje obowiązywać w wyniku ingerencji lub napraw urządzenia przez osoby nieuprawnione.
5. Wykonanie usługi gwarancyjnej nie przedłuża ani nie odnawia terminu gwarancji na urządzenia i wbudowane części zamienne: Okres gwarancji na wbudowane części kończy się wraz z okresem obowiązywania gwarancji na całe urządzenie.
6. Dalej idące roszczenia, w szczególności roszczenia co do wymiany związanej ze szkodami powstałymi poza urządzeniem – o ile nie jest to prawnie nakazane – są wykluczone.

Również po upływie terminu obowiązywania gwarancji oferujemy Państwu nasze usługi serwisowe. Prosimy w tym celu zwrócić się do sprzedawcy lub bezpośrednio do działu obsługi serwisowej.

Co zrobić, gdy ...

Jeżeli wbrew oczekiwaniom nabyty odkurzacz THOMAS TWIN nie będzie działał w sposób satysfakcjonujący, przed kontaktem z działem obsługi serwisowej prosimy sprawdzić - na podstawie poniższego zestawienia - czy usterka nie wynika z błażej przyczyny.

Zaistniałe usterki/ wadliwe działanie

Przyczyna / środki zaradcze

Ogólne informacje (wszystkie funkcje)

- Nie można uruchomić urządzenia

- Czy przewód zasilający, wtyczka i gniazdko są sprawne?
→ Przed sprawdzeniem należy wyjąć wtyczkę sieciową, ewentualne naprawy zlecać tylko autoryzowanemu personelowi fachowemu
- Czy urządzenie jest włączone? → skontrolować

Odkurzanie na sucho

- W trakcie odkurzania wydostaje się kurz

- Czy system worka filtracyjnego jest zamontowany zgodnie z instrukcją obsługi?
- Czy ssawki (dysze) lub króciec ssący nie są zatkane? → oczyścić

- Siła ssania spada stopniowo

- Czy ssawka, rura ssąca lub wąż ssący są zatkane większymi cząstkami brudu lub innymi przedmiotami? → Wydłużenie węża w trakcie pracy spowoduje odetkanie, usunąć zatkanie

- Siła ssania jest za niska

- Czy ssawka, rura ssąca lub wąż ssący są zatkane większymi cząstkami brudu lub innymi przedmiotami? → Wydłużenie węża w trakcie pracy spowoduje odetkanie, usunąć zatkanie.
- Czy pokrywa obudowy jest prawidłowo zamknięta? → skontrolować.
- Czy mechaniczny regulator siły ssania na uchwycie jest otwarty?
→ Zamknąć suwak na uchwycie
- Czy uszczelki na pokrywie obudowy są wolne od brudu i przylegających cząstek?
→ oczyścić uszczelki

Odkurzanie piorące

- Siła ssania zmniejsza się nagle

- Czy pojemnik na brudną wodę jest pełny (zadziałał pływak)? → opróżnić
- Czy urządzenie jest przechylone (zadziałał pływak)?
→ Ustawić urządzenie na równym podłożu, wyłączyć urządzenie i ponownie włączyć.

- Z otworów wydmuchowych urządzenia wydostaje się woda.

- Czy pływak w pojemniku na brudną wodę jest zabrudzony i nie jest drożny, tzn. nie włącza się, gdy pojemnik jest napełniony? → wyczyścić pływak i jego mocowanie
- Czy w pojemnik na brudną wodę włożony jest wkład antyrozbrzygowy i filtr mokry?
→ natychmiast wyłączyć urządzenie i wysuszyć, zamontować brakujące części

- W komorze ssania zbiera się duża ilość wody (kilka kropel jest normalnym zjawiskiem)

- Czy uszczelki i powierzchnie uszczelniające są silnie zabrudzone? → oczyścić
- Czy są zamontowane filtr mokry lub wkład antyrozbrzygowy? → sprawdzić

- W pojemniku na brudną wodę dochodzi do nietypowo silnego pienienia się

- Czy nie zastosowano oryginalnego KONCENTRATU środka czyszczącego firmy THOMAS?
→ wymienić
→ opróżnić pojemnik, dodać do niego ok. 200 ml octu, co powinno zatrzymać nadmierne pienienie
→ używa oryginalnego środka do prania dywanó i tapicerki THOMAS ProTex

- Nie wypływa płyn czyszczący mimo włączonej pompy

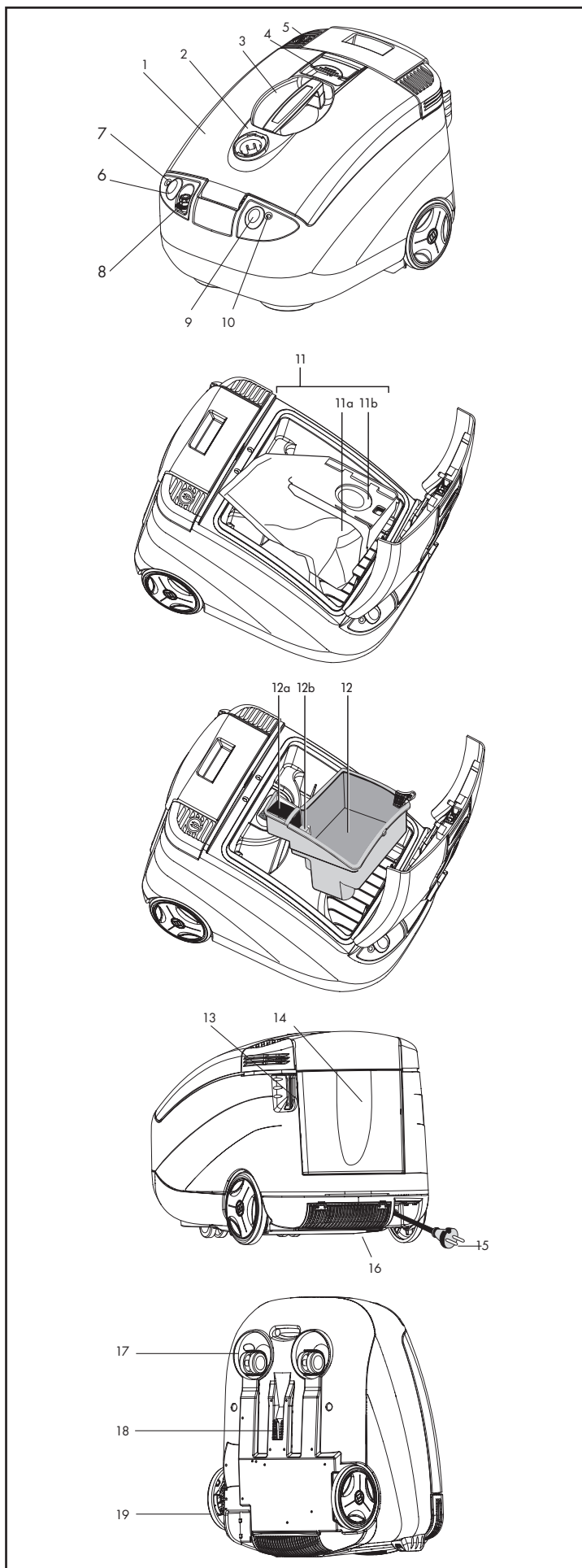
- Czy w zbiorniku na środek do prania jest płyn czyszczący? → uzupełnić
- Czy dysza rozpylająca jest zatkana?
→ Zanurzyć dyszę przez pewien czas w ciepłej wodzie, a następnie mocno przedmuchać
- Czy otwór przyłącza zbiornika jest zatkany? → Wyjąć zbiornik na czystą wodę i dokładnie odessać ewentualne zabrudzenia w otworze przyłącza zbiornika (miejsce połączenia zbiornik na czystą wodę - obudowa) za pomocą ssawki szczelinowej

- Za wysoka wilgotność resztkowa, płyn czyszczący nie jest prawidłowo odsysany

- Czy mechaniczny regulator siły ssania na uchwycie jest otwarty?
→ Zamknąć suwak na uchwycie
- Czy ssawka (dysza) jest prawidłowo ułożona na podłodze?
→ Ustawić ssawkę (dyszę) do odsysania bardziej pionowo

Első ismerkedés a géppel

1. gépfedél
2. beszívó csonk
3. tartó fogantyú
4. fedél be- és kireteszelő
5. kábelfeltekerceselő gomb
6. szivattyú be-/kikapcsoló gombja
7. szivattyú jelzőlámpája
8. permetező tömlő gyorscsatlakozója
9. készülék be-/kikapcsolója
10. működésjelző lámpa



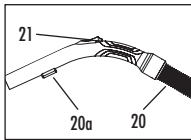
11. porzsák-rendszer (11) a következőkkel:
porzsák-tartó (11a) és porzsák (11b)

12. szennyvíztartály (12) nedves-szűrővel (12a)
és úszóval (12b)

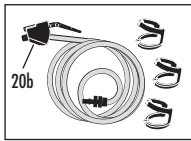
13. szívócső tartó (parkoló helyzet)
14. frissvíz tartály levehető fedéllel
15. hálózati csatlakozó dugasz
16. MKA mikroszűrő

17. kis fordulókerekek
18. szívócső tartó (parkoló helyzet)
19. nagy járókerekek Tartozékok

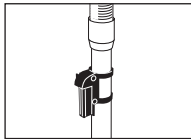
Tartozékok



Flexibilis cső (20) és porszívócső fogantyú beépített zárószelvény-felfogatással (20a) és mechanikus szívóerő-szabályozóval (21)



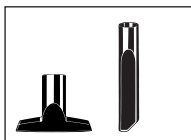
Zárószelvény (20b), szórótömlő és klipszek a szívótömlőhöz



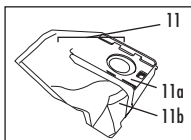
Állítható magasságú teleszkópos szívócső parkoló-tartóval



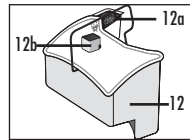
Szőnyeg-szívófej Átkapcsolható mindenfajta padlóra



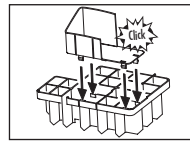
Kárpittisztító fej (székek, szőfa, autó)
Hézagtisztító fej (rések, hornyok, repedések)



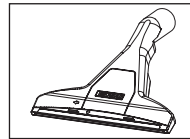
porzsák-rendszer (11) a következőkkel:
porzsák-tartó (11a) és porzsák (11b)



Szennyvíztartály (12) nedves-szűrővel (12a) és úszóval* (12b)



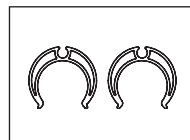
Kilocsanás-gátló betét, kétrészes



Szőnyeg-permetező fej, permetező vezetékkel
+ Adapter kemény padlóhoz



THOMAS ProTex szőnyegtisztító koncentrátum



2 csőkapocs, mellyel a permetező tömlő rögzíthető a szívócsövön

*) gépben beépítve

Táblázat - Felhasználási és alkalmazási lehetőségek

Tisztítási módszer	Alkalmazási eset	Tartozék	Szűrés
Porszívózás	• szőnyeg és keménypadló	szőnyegtisztító fej	porzsák-rendszer (11) a következőkkel: porzsák-tartó (11a) és porzsák (11b)
	• kárpit, gépkocsi, stb.	kárpittisztító fej	
	• hézagok, sarkok, gépkocsi, általában a nehezen hozzáférhető helyek	hézagtisztító fej	
Nedves takarítás	• szőnyeg-mélytisztítás + feltöltésvoltítás	szőnyegpermetező fej	szennyvíztartály (12) + kilocsanás-gátló betét
	• padlóról (csempe, PVC)	szőnyegpermetező fej + keménypadló adapter	
Nedves-szívás	• víz alapú folyadékok (szörp, kávé, víz, stb.) felszívása		szennyvíztartály (12) + kilocsanás-gátló betét
	- szőnyeg - padlóról (csempe, PVC)	szőnyegpermetező fej szőnyegpermetező fej + keménypadló adapter	

Gratulálunk ...

... hogy a THOMAS TWIN, a szuperklasszis takarítógép megvásárlása mellett döntött, melynek segítségével padlószőnyegeit, keménypadlóit és kárpitozott bútorait tisztíthatja.

Az új THOMAS TWIN megvásárlásával olyan exkluzív termék birtokába jutott, amely új mércét állít a háztartási takarítás elé.

A rendkívül nagy teljesítményű porszívó egyedülálló technológiájával gondoskodik arról, hogy a különböző felületek – mint pl. keménypadló, padlószőnyeg vagy kárpitozott bútorok – tisztítását most alaposabban és fáradság nélkül végezhesse el.

Porszívóként használva lehetővé teszi száraz pizok és por, nedves szívás üzemben pedig víz alapú folyadékok eltávolítását. Teljes erejét szőnyeg- és keménypadló (kőlapok, parketta, lamináltpadló, PVC) alapvető tisztítására alkalmas nedves takarító üzemmódjában mutatja meg.

Kérjük, tanulmányozza át alaposan ezt a használati utasítást, hogy minél előbb megismerkedjen új készülékével, és annak sokoldalúságát teljesen ki tudja használni. Az új THOMAS készülék sok-sok éven át jó szolgálatot tesz majd Önnek, feltéve, hogy szakszerűen használja és gondozza. Kívánjuk, hogy sok öröme legyen a készülék használatában.

Az Ön THOMAS csapata

Első üzembe helyezés előtt

Kérjük, olvassa el figyelmesen az alábbi tájékoztatást, amely fontos útmutatásokkal szolgál a készülék biztonságával, használatával és karbantartásával kapcsolatban! Őrizze meg gondosan ezt a használati utasítást, és ha a készüléket továbbadná, ne felejtse el mellékelni hozzá ezt sem!



Biztonsági útmutatások

- A THOMAS TWIN takarítógépet háztartási célra lehet használni.
- A készüléket semmi szín alatt sem szabad üzembe helyezni, ha
 - a hálózati csatlakozó zsinór megsérült,
 - a készüléken látható sérülések vannak,
 - a készüléket akár csak egyszer is leejtették.
- Az adattáblán feltüntetett feszültségnek meg kell egyeznie a tápfeszültséggel. A típus tábla a készülék alján található.
- Csak olyan aljzatba csatlakoztassa a készüléket, amely 16 amperes automata biztosítékkal van biztosítva.
- Tilos a készüléket olyan helyiségekben használni, ahol tűzveszélyes anyagokat tárolnak, vagy ahol gázok képződtek.
- Soha ne hagyja a készüléket bekapcsolt állapotban felügyelet nélkül.
- Kérjük, fordítson megkülönböztetett figyelmet a készülék használatára, ha lépcsőfokokat tisztít vele! Ügyeljen arra, hogy a készülék szilárdan álljon a lépcsőfokon, és arra is legyen gondja, hogy a tömlő ne feszüljön meg jobban, mint amennyit hosszúsága megenged! **Üzem közben soha ne állítsa a készüléket függőleges helyzetbe!**
- A tisztítófejek és a csövek (üzemi állapotban) ne kerüljenek fejmagasságba, mert ez veszélyes lehet pl. a szem és a fül számára.

- Ezt a készüléket 8 éves és ennél idősebb **gyermek**ek és csökkent fizikai, érzékszervi vagy mentális képességekkel, vagy tapasztalattal és/vagy ismeretekkel nem rendelkező személyek csak akkor használhatják, ha felügyelet alatt teszik ezt, vagy ha kioktatták őket a készülék biztonságos használatáról, és megértették az ebből származó veszélyeket. A **gyermek**ek nem játszhatnak a készülékkel. A tisztítást és a **felhasználói karbantartást a gyermek**ek csak felügyelet mellett végezhetik el.
- **Üzem közben ne használja a TWIN-t száraz porszívózásra, ha az aquafilter rendszer nincs a használati utasításnak megfelelően beszerelve! Ilyenkor a gép ugyanis megsérülhet.**
- A vízsugarat soha ne irányítsa emberre vagy állatra, elektromos csatlakozóra vagy elektromos készülékekre!
- Érzékeny bőrrűk kerüljék a közvetlen érintkezést a tisztító oldattal! Ha az oldat a nyálkahártyára (szem, száj, stb.) kerül, azonnal mossák le bő vízzel!
- **Figyelem!** A készülék kialakítása nem teszi lehetővé egészségre veszélyes anyagok, valamint oldószert tartalmazó folyadékok (mint pl. lakkhígító, olaj, benzin és maró folyadékok) felszívását.
- **Ne szívjon fel a készülékkel nagyon apró szemcséjű anyagokat, mint pl. nyomtatófesték vagy korom, mert ez károsan befolyásolhatja a készülék szűrőteljesítményét, és maga a készülék is károsodhat ezáltal!**
- Minden nedves / vizes takarítás után ürítsen ki minden tartályt! A vegyszerek (keménypadlókhöz és padlószőnyegekhez használatos tisztítószerek) nem valók a gyermekek kezébe.
- A készülék funkcióit és tisztító hatását csak az eredeti THOMAS tisztítószerek használatával lehet biztosítani.
- **Tisztítás / ápolás / feltöltés / leürítés előtt, valamint hibák jelentkezésekor kapcsoljon ki minden kapcsolót, és húzza ki a hálózati dugaszt!**
- Ne tárolja a szabadban a készüléket, ne tegye ki közvetlen nedvesség hatásának, ne merítse folyadékba, és ne tárolja közvetlenül fűtőberendezések mellett!
- Tárolja a gépet és a tartozékokat száraz, tiszta és zárt helyen.
- Ha a THOMAS TWIN-en, a tartozékokon vagy a hálózati csatlakozó zsinóron (külön vezeték szükséges) sérüléseket tapasztal, ne próbálkozzon azzal, hogy saját maga javítja meg a hibát, hanem forduljon hivatalos vevőszolgálatához, mivel a gépen végrehajtott átalakítások veszélyeztethetik az Ön egészségét! Ügyeljen, hogy a javításhoz kizárólag eredeti pótalkatrészek és tartozékok kerüljenek felhasználásra!
- **Ezen túlmenően tartsa be az egyes fejezetekben a "Használati tájékoztató" alatt közölteket!**
- A gyártó nem vállal szavatosságot olyan esetleges károkért, melyeket a nem rendeltetésszerű használat vagy a helytelen kezelés okoz.
- A hálózati csatlakozó dugaszt soha ne a kábelnél, hanem csakis a dugasznál fogva húzza ki!
- Legyen gondja arra is, hogy a hálózati csatlakozó zsinór védve legyen a hő és a vegyi folyadékok hatásaitól, és hogy ne húzzák át éles peremeken vagy felületeken!

Általános tudnivalók

A flexibilis cső csatlakoztatása

- A flexibilis cső csatlakozó elemét dugaszolja be a gép csatlakozó csontjába, és forgassa befelé mindaddig, amíg be nem akad!

A szívótömlő levétele


- Nyomja le a csatlakozó elem a gombot! Forgassa el 1/4 fordulattal, majd húzza ki a csatlakozót!
- Ha a permetező vezeték fel van szerelve, ki kell oldani, ehhez meg kell nyomni a gyorscsatlakozó gombját.

Mechanikus szívóerő szabályozás

A mechanikus szívóerő szabályozással (pót légszabályzó tolattyú) a szívóerő szintén csökkenthető.

Pót légszabályzó tolattyú zárva = teljes szívóerő,

Pót légszabályzó tolattyú nyitva = csökkentett szívóerő.

 Nedves takarításnál vagy vízszívásnál a levegőszabályzó tolattyúnak mindig zárva kell lennie.

Parkoló helyzet

- A szívócsövet a fejjel és a tömlővel együtt a készülék hátoldalán található szívócső-tartóba kell beakasztani.
Ha a készüléket függőlegesen állítva teszi el, a szívócsövet a készülék alsó oldalán akassza be!

A tartozékok tárolása

- Száraz porszívózás üzemmódban a frissvítartály tartozéktároló dobozként használható.

Porszívózás



Használati tájékoztató

- **Ne használja a TWIN száraz porszívózáshoz, ha a porzsák rendszer nincs a használati utasításnak megfelelően felszerelve! Ellenkező esetben a gép károsodhat.**
- **Száraz üzemmódban ne szívjon fel folyadékot vagy nedves szennyeződést.**
- **Ne szívjon fel nagy mennyiségben finom port, mint pl. kakaóport, lisztet, stb.!**
- **A nedvesen tisztított vagy tisztítószerezrel kezelt szőnyegeknél és padlószőnyegeknél teljesen száraznak kell lenniük.**


Száraz porszívózás porzsák-rendszerrel



Vegye ki a szennyvítartályt (12)!

Szerelje fel a porzsák-rendszert (11).

Ehhez csúsztassa a porzsákot a porzsáktartó alsó felén található csatlakozóra.

 Bizonyosodjon meg arról, hogy a porzsák nyílása illeszkedik a porzsáktartó nyílásához.

Helyezze a porzsák-rendszert a megfelelő csatlakozókra a készülék belsejében.

Zárja be a porszívóház fedelét.


Ehhez fogja meg a fogantyút. Hajtsa le a fedelet. A fedélreteszelő magasságában enyhén nyomja meg a fedelet, amíg az hallhatóan be nem kattán.

Csatlakoztassa a szívótömlőt a készülékhez.

Ehhez dugja be a szívótömlő csatlakozódarabját a szívócsontba. Forgassa el a szívótömlő csatlakozódarabját, amíg az hallhatóan és láthatóan be nem kattán.

Csatlakoztassa a teleszkópos csövet és/vagy a megfelelő alkalmazásra kiválasztott fejet a flexibilis cső markolatához.

Ehhez a markolatot enyhe nyomással és oldalsó forgatással dugja be a teleszkópos csőbe, ill. a kívánt fejbe.

 Csak olyan fejeket válasszon száraz porszívózásra, amelyek e célra alkalmasak.

A porzsák cseréje

Gondoskodjon arról, hogy a készülék biztosan álljon a négy keréken. Nyissa ki a porszívóház fedelét. Ehhez fogja meg a fogantyút. Nyomja meg ujjával a fedél kireteszelőjét. Hajtsa fel a fedelet. Húzza ki a porzsák-rendszert a tartójából. Helyezze a porzsákot a háztartási hulladékba.

Nedves takarítás / Folyadékok felszívása



Használati tájékoztató

- **Figyelem!** A benzin, a hígító, a fűtőolaj stb. a levegővel keveredve robbanó gőzöket és elegyeket alkothat.
- Az acetont, a savakat és az oldószereket a készülék anyagát megtámadhatják. Felmosó víz és piszkos víz minden további nélkül felszívható.
- Folyadékok felszívása vagy nedves takarítás után tisztítsa meg a szennyvíztartályt és az összes felhasznált elemet, és szárítsa meg őket!
- **Szennyvíztartály nélkül soha ne szívjon fel folyadékokat, és ne végezzen nedves takarítást!**
- A THOMAS TWIN nem alkalmas arra, hogy nagyobb mennyiségű folyadékot szívjon fel tartályokból vagy medencékből.



Figyelem!

Soha ne működtesse a szivattyút folyadék nélkül!

- Minden nedves üzem után ürítse le és tisztítsa meg a készüléket! A szennyezett víz és a nedves alkatrészek elősegítik a baktériumok és gombák elszaporodását (lásd "Tisztítás és gondozás" alatt).

A kifogástalan eredmény elérése érdekében **csak eredeti eszközöket használjon!**

A tisztító koncentrátumot szakboltban vagy a THOMAS gyári vevőszolgálatánál szerezheti be; www.robert-thomas.net.

Nedves takarítás

Szőnyegtisztítás előtt

- Győződjön meg róla, hogy mindaz, amit nedvesen kíván tisztítani, erre a műveletre alkalmas-e, így pl. nem szabad finom, kézzel szőtt vagy nem szintartó szőnyeget nedvesen tisztítani.

Ennek kipróbálásához öntsön csekély tisztítószer oldatot egy fehér rongyra, és ezzel dörzsölje be a szőnyeget egy kevésbé látható helyen! Ha ezt követően a rongyon nem lát elszíneződést, a kezelés szempontjából a szőnyeg szintartónak mondható.

Ellenkező esetben a szőnyeget nem szabad nedvesen tisztítani.

Ha azonban kétségei lennének a szőnyeg tisztíthatóságát illetően, kérje ki egy szőnyegkereskedő tanácsát!

Amennyiben a szőnyeget korábban samponos kezelésnek vetették alá, előfordulhat, hogy a THOMAS TWIN első használatakor a szennyvíztartályban túl erős habképződés következik be. A további habképződés elkerülése érdekében öntsön 1/2 csésze ecetet a szennyvíztartályba!

Ha a levegő-kivezető nyíláson hab lép ki, azonnal kapcsolja le a gépet, és ürítse ki a szennyvíztartályt!

Ha valamely THOMAS tisztító koncentrátummal egyszeri mélytisztítást végez, a fokozott habképződés kizárt, mivel a gép különleges habgátlóval rendelkezik.

Ne lépjen a szőnyegre, amíg az még nedves!

A tisztítás művelete alatt és azt követően is gondoskodjon a helyiség megfelelő szellőzéséről, hogy lehetővé tegye a gyors száradást!

Szőnyegtisztítás

- Vegye ki a porzsák-rendszert a készülékből.
- Helyezzen be loccsanás-gátló betétet a szennyvíztartóba.
- Helyezze be a kiloccsanás-gátló betétet és a szennyvíztartályt a készülékbe! Ne feledje el behelyezni a nedves-szűrőt (12a).

- Feltöltéshez vegye ki a gépből a frissvíztartályt (függgőlegesen felfelé húzza ki), vagy pedig egyszerűen a gépben töltsen meg; ehhez vegye le a frissvíztartály fedelét!



Feltöltéskor ügyeljen arra, hogy ne kerüljenek szennyeződések a frissvíztartályba, mert ez hátrányosan befolyásolná a zárószelap működését.

Tisztító koncentrátummal és vízzel töltsen fel a tartályt a fogantyú nyelvéig (max. 2,4 liter)!

Szőnyegtisztításhoz a **THOMAS ProTex tisztító koncentrátum** használatát javasoljuk.

Az alkalmazást és az adagolást lásd a tisztító koncentrátum palackjának címkéjén!

Kézzel meleg vizet használjon (max. 30 °C)!

Csatlakoztassa a flexibilis csövet és szerelje fel a teleszkópos szívócsövet!

A zárószelapet (20b) tolja be a porszívócső fogantyúj (20a) található felfogatásba, a permetező vezetékét rögzítse a tömlőn a tömlőcsíptetővel, és csatlakoztassa a készüléken található gyorscsatlakozóba (8)!

Szerelje fel a szőnyegpermetező fejet, a permetező tömlőt a gyorscsatlakozóval vezesse felfelé a szívócsövön, helyezze rá a zárószelapra, és elforgatással rögzítse! Ezután két csőkapoccsal rögzítse a permetező tömlőt a szívócsövön!

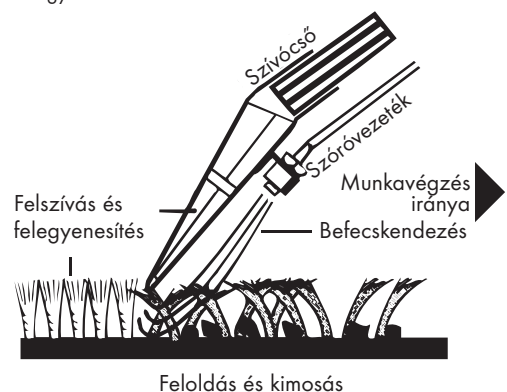
Húzza ki a készülékből a hálózati csatlakozó dugaszt, és csatlakoztassa a hálózatra!

Kapcsolja be a készüléket és a szivattyút!

Az extrakciós szórórendszer

- Tisztítóoldatot nagy nyomású befecskendezéssel
- Szennyeződés feloldása és a szálak kimosása
- Szennyezett víz erőteljes felszívása és a szőnyeg szálainak felegyenesítése.

Mindezt egyetlen munkamenetben.



Nyomja le annyira a zárószelap karját, hogy tisztító folyadék lépjen ki, majd a szőnyegre fekvő tisztítófejet egyenes vonalban húzza a szőnyegen! Amikor a szőnyeg végére ér vagy félbeszakítja a munkát, engedje el a szelepkart, hogy leálljon a permetező sugár. Amikor a kipermetezett folyadékot a gép felszívta, emelje fel a tisztítófejet, és kis átfedéssel kezdjen el egy új sávot! Ily módon, sávról sávra haladva kezelje a szőnyeg teljes felületét!



Ha a megtisztított sávokon folyadéknyomok maradnának vissza, ezeket permetezés nélkül még egyszer porszívózza fel!

Ügyeljen arra, hogy a mechanikus szívóerő-szabályozó (21) teljesen zárva legyen!

Erősen szennyezett helyeken már a szőnyegtisztító fej előre menetelekor vigyen fel tisztító folyadékot! De előzetes kezelést is végezhet úgy, hogy csak a szivattyúval dolgozik.

Legyen gondja rá, hogy ne kerüljön túl sok folyadék szétterítésre, mivel ilyenkor a szőnyegben hullámok vagy dudorok alakulhatnak ki, amit csak hosszabb szárítással lehet megszüntetni.

i A szívási művelet félbeszakadásának elkerülése érdekében ürítse ki a szennyvíztartályt, miután a frissvíz-tartályból elfogyott az összes tisztítószeres folyadék!

Ha a fenti útmutatást figyelmen kívül hagyja, az úszó automatikusan megszakítja a szennyvíztartályban a beszívást, ha a szennyvíztartály tele van (jóval nagyobb motorfordulatszám hallható).

Kapcsolja ki a készüléket, húzza ki a hálózati csatlakozó dugót és ürítse ki a szennyvíztartályt!

Keménypadló tisztítása

Tolja rá a keménypadló-adaptert a szőnyegpermetező fejre!

Ezzel a rendszerrel megtisztíthatja, és egy műveletben megszáradíthatja keménypadlóit.

A parkettet és laminált padlókat soha ne tisztítsa nedvesen! Felhívjuk a figyelmét arra, hogy a padlóburkolatok nedves tisztításánál mindenképpen figyelembe kell venni a padlóburkolat gyártójának ápolási útmutatásait.

Az eljárást lásd a szőnyegtisztításnál!

A keménypadló tisztításához javasoljuk **THOMAS ProFloor tisztító koncentrátum** használatát.

Folyadékok felszívása

i A THOMAS TWIN-rel kiöntött, veszélytelen, víz alapú folyadékokat (pl. vizet, kávé, stb.) szívhat fel.

Vegye ki a porzsák-rendszert a készülékből.

Helyezze be a loccsanásgátló betétet a szennyvíztartóba.

Helyezze be a loccsanásgátló betétet és a szennyvíztartályt a készülékbe. Ügyeljen arra, hogy a nedves szűrő (12a) a helyén legyen.

Válassza ki a megfelelő szívófejet és tegye rá a szívócsőre ill. a fogantyúra!

i A szennyvíztartályban lévő úszó automatikusan megszakítja a felszívást, ha a szennyvíztartály megtelt (jóval nagyobb motorfordulatszám hallható). Kapcsolja ki a gépet, húzza ki a hálózati dugaszt, és ürítse ki a szennyvíztartályt!



Tisztítás és ápolás

A karbantartási és tisztítási munkákat mindig csak kikapcsolt készülék és kihúzott hálózati csatlakozó mellett szabad végezni.

Nedves takarítás / folyadékfelszívás után

i A készülék burkolatának tisztításához nedves, puha kendőt használjon!

Ne használjon súroló hatású tisztítószeret vagy oldószert!

A frissvíz-tartályt vegye ki és ürítse ki!

A szennyvíztartályt ürítse ki!

A kiloccsanás-gátló betétet, a szennyvíztartályt és a nedves-szűrőt tiszta, esetleg meleg vízzel tisztítsa meg!

A szennyvíztartályban levő az úszót (12b) mindig tartsa tiszta és mozgóképes állapotban! Az úszó szakítja meg a szívást, ha a szennyvíztartály megtelt.

A szívótérben felgyülemlett kifreccsent vizet szárítsa fel puha ronggyal!

Távolítsa el a szívócsonkról és a gép fedelének belsejéről a szennyeződéseket!



A könnyű tisztítás érdekében a fedél levehető a gépről.

Ehhez nyissa fel a fedelet, és függőleges helyzetig hajtsa fel! Tolja előre a fedelet, amíg az ki nem csúszik zsanérból! Ezután emelje le felfelé a fedelet!

Rögzítéshez a készülékfedelelet tegye be függőlegesen, majd zárja le! A fedél önmagától beugrik a zsanérba.



A szivattyú és a szelepek tisztításához töltsen fel a szennyvíztartályt tiszta vízzel, és helyezze üzembe a permetező rendszert, pl. mosdó fölött (működtesse a zárószelepet).

Hozza működésbe a zárószelep karját, hogy megszüntesse a rendszerben maradt nyomást!

Tisztítás után szárítsa jól meg a gépet és a tartozékrészeket!

Az MKA-mikroszűrő cseréje (kifúvósűrő a készülék hátoldalán)

Az MKA-mikroszűrőt (16) fél évente ki kell cserélni.

Ehhez nyomja le a kifúvó fedélen a két műanyag nyelvet, és hajtsa félre a kifúvó fedelet!

Cserélje ki az MKA-mikroszűrőt, majd zárja vissza a kifúvó fedelet!

Pótlólagos igények / külön tartozékok

Az Ön THOMAS TWIN takarítógépéhez külön tartozékok és pótlólagos eszközök bő választéka áll rendelkezésre.

Figyelem!

A készülék működése és a tisztító hatás csak eredeti THOMAS tartozékok felhasználása esetén biztosítható!

Mindent a környezetért

A csomagolóanyagot és a már nem használható készülékeket ne dobja csak úgy el!

A csomagolóanyag:

- A csomagolóanyaghoz használt dobozt a papírhulladék közé helyezheti.
- A polietilén (PE) műanyag zsákokat újrahasznosításra adja le a gyűjtőhelyen!

Teendők a már kiszolgált készülékkel:

- A készüléktől a helyi előírások betartásával szabadulhat meg, de előbb le kell vágnia a csatlakozó aljzatból kihúzott hálózati dugaszt.



Ez a szimbólum, mely a terméken vagy annak csomagolásán található, arra utal, hogy ezt a terméket nem lehet normál háztartási hulladékként kezelni, hanem le kell adni a gyűjtőhelyen, ahol az elektromos és elektronikus készülékek újrahasznosításával foglalkoznak.

E termék korrekt ártalmatlanításához való hozzájárulásával Ön védi a környezetet és embertársai egészségét. A helytelen hulladékkezelés veszélyezteti a környezetet és az egészséget.

E termék újrahasznosításával kapcsolatban további információkat kap a helyi önkormányzatnál, szemétszállító cégnél vagy abban az üzletben, ahol a terméket vásárolta.

Műszaki adatok

Típusmegjelölés:	788/H4
Tápfeszültség:	230 V, 50 Hz
Teljesítményfelvétel:	lásd a típusútblát
Áramvezeték hossza:	kb. 6 m
A készülék mérete (H/Sz/M):	(483×324×353 mm)
A készülék súlya üresen:	kb. 10,5 kg
Zajszint:	83,0 dBA
Frissvíz-tartály űrtartalma:	2,4 liter

Vevőszolgálat

Az Ön esetében illetékes THOMAS vevőszolgálattal kapcsolatban a szaküzletben, illetve a jótállási jegyből kaphat tájékoztatást.

Kérjük, adja meg számukra az Ön THOMAS TWIN-én elhelyezett adattábláról leolvasható adatokat is!

A készülék biztonságának megóvása érdekében a javításokat - elsősorban a gép áramot vezető részein - bízza villamossági szerelő szakemberrel!

Hiba esetén ezért forduljon szaküzletéhez vagy közvetlenül a gyári vevőszolgálathoz!

A kapcsolati adatokat a hátoldalon találja.

GARANCIA

A kereskedő adásvételi szerződésből fakadó garanciális kötelezettségeitől függetlenül garanciát vállalunk erre a termékre az alábbi feltételekkel:

1. A garanciaidő 24 hónap, az első fogyasztónak történő leszállítás napjától számítva. Ez az idő az ipari használat vagy annak megfelelő igénybevétel esetén 12 hónapra csökken. Az igény érvényesítéséhez be kell mutatni egy vásárlási bizonylatot.
2. A garanciaidő alatt minden lényeges működésbeli hiányosságot kiküszöbölünk, amely igazolhatóan hibás kivitelezésre vagy anyaghibára vezethető vissza, éspedig választásunk szerint a hibás alkatrészek kicserélésével vagy alkatrészcserevel; a kicserélt alkatrészek a mi tulajdonunkba mennek át. A garancia nem terjed ki a nagyon törekeny alkatrészekre, pl. az üvegre, műanyagra, lámpákra. A hiányosságokat azok megállapítása után garanciaidőn belül haladéktalanul be kell jelenteni nekünk. Garanciaidő alatt nem számítjuk fel a bekövetkezett működési hibák kijavításához szükséges pótalkatrészeket, valamint a ráfordított munkaidő költségeit. Vevőszolgálatunk jogosulatlan igénybevétele esetén az ezzel kapcsolatos költségek a vevőt terhelik. A vevőnél vagy a felállítás helyszínén végzendő helyreállítási munkák csak nagy készülékek esetén kérhetők. A többi készüléket be kell vinni, ill. be kell küldeni a legközelebbi vevőszolgálatunkhoz vagy szerződéses műhelyünkbe.
3. Nem adnak okot a garancia igénybevételére azok a csekélymértékű eltérések, amelyek a készülék értéke és használhatósága szempontjából jelentéktelenek, továbbá a víz kémiai és elektrokémiai hatásai, valamint általában a rendkívüli környezeti feltételek miatt bekövetkező károk. Nem áll fenn garanciaigény olyan károknál, amelyek a rendes kopás következményei, továbbá a használati utasítás figyelmen kívül hagyása vagy szakszerűtlen használat esetén.
4. A garanciaigény érvényét veszti, ha nem általunk felhatalmazott személyek végeznek beavatkozásokat vagy javításokat a készüléken.
5. A garanciális teljesítések nem jelentik azt, hogy a garancia határideje akár a készülék, akár a beszerelt pótalkatrészek számára meghosszabbodik, vagy újra kezdődik; a beszerelt pótalkatrészek garanciaideje az egész készülék garanciaidejével egy időben jár le.
6. Ezen túlmenő vagy egyéb igények, különösen a készüléken kívül esett károk megtérítésére irányuló, ki vannak zárva, amennyiben törvényi előírás kötelezően el nem rendeli a szavatosságot.

A garanciaidő letelte után is figyelmébe ajánljuk a vevőszolgálatunkat. Kérjük, forduljon a kereskedőhöz, akinél a terméket vásárolta, vagy közvetlenül a vevőszolgálati osztályunkhoz!

Mi a teendő, ha ...

Ha az Ön THOMAS TWIN-e a várakozásokkal ellentétben nem működik kielégítően, még mielőtt a vevőszolgálatot értesítené, előbb a következő összeállítás alapján vizsgálja meg, hogy a hiba nem valamilyen egyszerű okra vezethető-e vissza!

Fellépő hibák / rendellenes működés Hiba oka / elhárítás

Általában (minden funkció)

- A készüléket nem lehet üzembe helyezni.
 - Sértetlen a hálózati kábel, a csatlakozó dugasz és az aljzat? → A vizsgálat előtt húzza ki a hálózati dugaszt, az esetleges javítást pedig bízza engedéllyel rendelkező szakemberrel!
 - Be van kapcsolva a készülék? → ellenőrizze!

Porszívózás (száraz porszívózás)

- Porszívózás közben por lép ki a gépből.
 - A porzsák-rendszer a használati útmutatónak megfelelően van beszerelve?
 - El vannak tömődve a fejek vagy a szívócsonk? → tisztítsa meg
- A szívóerő fokozatosan csökken.
 - Nem dugaszolta el a nyílásokat, a szívócsövet vagy a flexibilis csövet durva piszok? → ha üzem közben a cső megnyúlik, fellazul a dugulás. távolítsa el a dugulást.
- Túl kicsi a szívóerő
 - Nem dugaszolta el a nyílásokat, a szívócsövet vagy a flexibilis csövet durva piszok? → ha üzem közben a cső megnyúlik, fellazul a dugulás. távolítsa el a dugulást.
 - Durva piszok dugaszolta el a tisztítófejet, a szívócsövet vagy a flexibilis csövet? → a cső megnyújtása üzem közben fellazítja a dugulást. Távolítsa el a dugulást!
 - Jól van lezárva a gép fedele? → ellenőrizze!
 - Nyitva van a mechanikus szívóerő-szabályozó a fogantyún? → zárja le a tologombot a fogantyún!
 - A házburkolat tömítései mentesek a szennyeződéstől, ill. a felhalmozódott részecskéktől? → Tisztítsa meg a tömítéseket!

Nedves takarítás üzemmód

- Hirtelen lecsökken a szívóerő.
 - Megtelt a szennyvíztartály (működésbe lépett az úszó)? → ürítse ki a szennyvíztartályt!
 - Nem áll ferdén a gép (működésbe lépett az úszó)? → helyezze vízszintes felületre a készüléket, majd kapcsolja ki, és ismét be!
- Víz lép ki a gép leeresztő nyílásain.
 - Lehet, hogy elszennyeződött az úszó a szennyvíztartályban és nem tud mozogni, azaz nem lép működésbe, amikor a tartály megtelik? → tisztítsa meg az úszót és a zsanért!
 - Be van helyezve a szennyvíztartály kifolyásgátló betéttel és nedvesszűrővel együtt? → azonnal kapcsolja ki a gépet, szárítsa ki, és szerelje be a hiányzó darabokat!
- A szívótérben szokatlanul nagy víztócsa alakul ki (néhány csepp víz még mindenképpen elfogadható).
 - Erősen elszennyeződtek a tömítések és a tömítő felületek? → tisztítsa meg őket!
 - Nem felejtette ki a nedvesszűrőt vagy a habmentesítő betétet? → ellenőrizze!
- Túl nagy hab képződik a szennyvíztartályban.
 - Eredeti THOMAS tisztító koncentrátumot használt? → cserélje ki!
- Annak ellenére, hogy a szivattyú be van kapcsolva, nem lép ki tisztító folyadék.
 - Van tisztító folyadék a frissvíz tartályban? → töltsön utána!
 - Eldugult a permetező tisztítófej? → helyezze kis időre langyos vízbe a tisztítófejet, majd fújja át erősen!
 - Eldugult a tartály csatlakozó nyílása? → vegye ki a frissvíztartályt, és a hézagtisztító fejjel szívja ki a tartály csatlakozó nyílását (a frissvíztartály és a gép háza közti kapcsolódási helyet) az esetleges szennyeződések eltávolítása érdekében!
- Túl sok nedvesség marad vissza, a folyadékot nem szívja fel tökéletesen a gép.
 - Lehet, hogy nyitva van a fogantyún a mechanikus szívóerő-szabályozás? → zárja le a fogantyún a tologombot!
 - Jól fekszik fel a tisztítófej a padlóra? → szíváshoz állítsa a tisztítófejet kissé meredekebben!

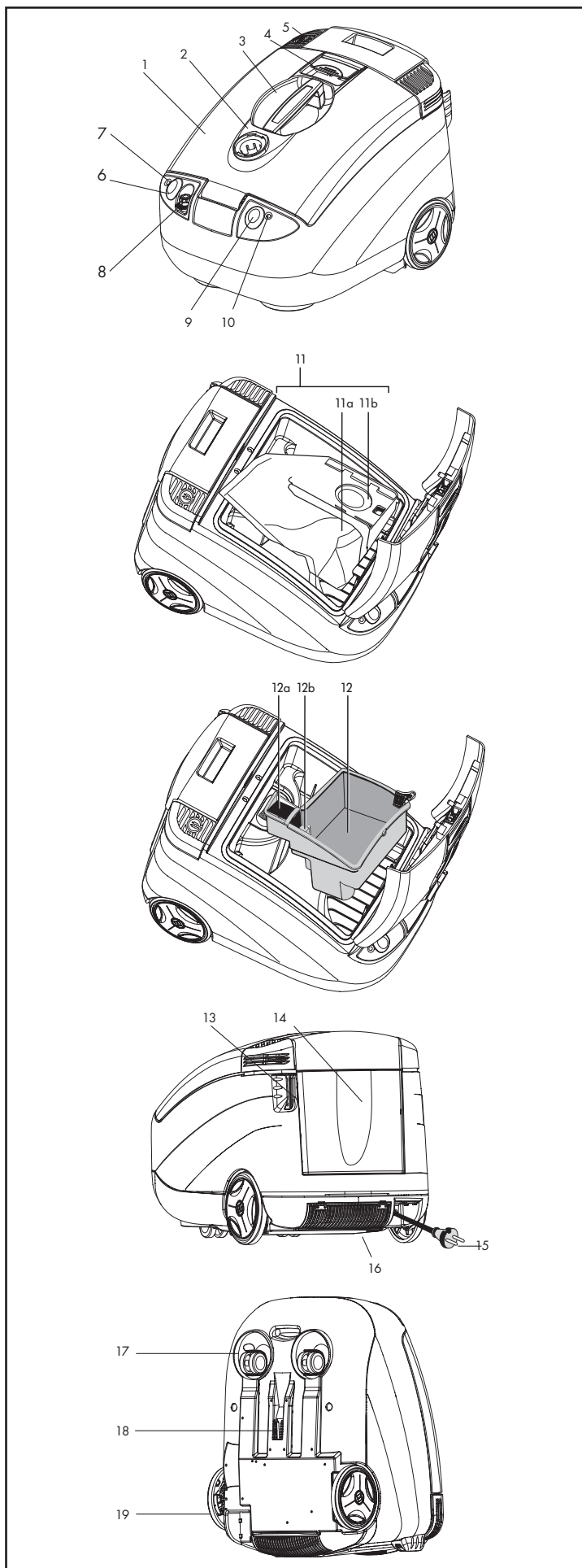
1. Capacul carcasei
2. Ștuț de aspirare
3. Mâner de purtare
4. Dispozitiv de zăvorâre și dezăvorâre a capacului
5. Buton pentru înfășurarea cablului
6. Comutator de pornire/oprire a pompei
7. Indicator luminos pompă
8. Cuplajul rapid al conductei de pulverizare
9. Comutator de pornire/oprire a aparatului
10. Indicator luminos comutator de pornire/oprire

11. Sistem de saci de filtru (11), alcătuit din:
Suport pentru sacul de filtru (11a) și Sac de filtru (11b)

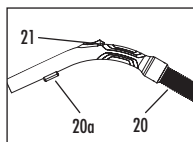
12. Rezervor de apă murdară (12) cu filtru ud (12a) și plutitor (12b)

13. Suport pentru tubul de aspirare (poziția de repaus)
14. Rezervor de apă curată cu capac detașabil
15. Ștecher de rețea
16. Microfiltru MKA

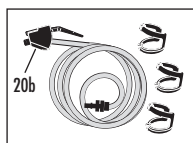
17. Roți mici mobile de deplasare
18. Suport pentru tubul de aspirare (poziția de repaus)
19. Roți mari de deplasare



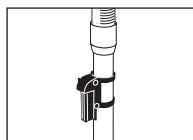
Accesorii



Furtun de aspirare (20) și arc de țeavă cu locaș integrat pentru ventilul de blocare (20a) și sistem mecanic de reglare a forței de aspirare (21)



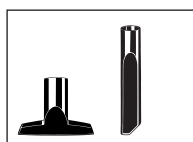
Supapă de blocare (20b), furtun de pulverizare și cleme pentru furtunul de aspirare



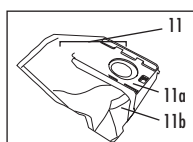
Tub telescopic de aspirare reglabil în înălțime, cu suport de repaus



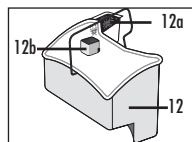
Duză pentru covoare, comutabilă pentru podele de orice fel



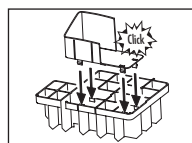
Duză pentru perne de tapiserie (scaune, canapea, mașină)
Duză pentru rosturi (fante, șanțuri, creștături)



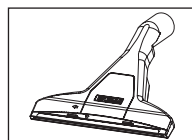
Sistem de saci de filtru (11), alcătuit din:
Suport pentru sacul de filtru (11a) și
Sac de filtru (11b)



Rezervor de apă murdară (12) incl. filtru ud (12a) și plutitor (12b)*



Dispozitiv antivărsare din 2 părți



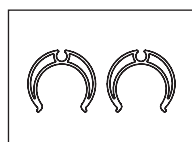
Duză de pulverizare pentru covor, inclusiv conductă de pulverizare



Adaptor pentru podea dură



Detergent concentrat pentru covor THOMAS ProTex



2 clipsuri de tub pentru fixarea furtunului de pulverizare la tubul de aspirare

*) instalat în aparat

Tabelul posibilităților de utilizare

Metodă de curățare	Situație de aplicare	Accesorii	Filtrare
Aspirare de praf	• Covor și podea dură	Duză pentru covoare	Sistem de saci de filtru (11), alcătuit din: Suport pentru sacul de filtru (11a) și Sac de filtru (11b)
	• Pernă, automobil etc.	Duză pentru perne	
	• Interstiții, colțuri, automobil, în general locuri greu accesibile	Duză pentru rosturi	
Aspirare cu spălare	• Curățare de profunzime a covoarelor + îndepărtare a petelor	Duză de pulverizare pentru covoare	Rezervor de apă murdară (12) + sistem antivărsare
	• Pardoseală dură (plăci ceramice, PVC)	Duză de pulverizare pentru covoare + adaptor pentru podea dură	
Aspirare udă	• Absorbirea de lichide pe bază de apă, precum de ex. suc, cafea, apă etc.		Rezervor de apă murdară (12) + sistem antivărsare
	- Covor	Duză de pulverizare pentru covoare	
	- Pardoseală dură (plăci ceramice, PVC)	Duză de pulverizare pentru covoare + adaptor pentru podea dură	

Vă felicităm ...

... pentru achiziționarea acestui THOMAS TWIN, un aspirator spălător de înaltă clasă, cu care vă puteți curăța mochetele, podelele dure și mobila tapisată.

Cumpărând noul dvs. THOMAS TWIN v-ați decis pentru un produs exclusiv, care stabilește noi standarde în domeniul curățeniei menajere.

Un aspirator ieșit din comun și cu o tehnologie suverană, care asigură o curățare mai temeinică și mai lesnicioasă a diferitelor suprafețe, precum podele dure, mochete sau mobilier tapisat.

Prin funcția sa de aspirator de praf, el servește la înlăturarea murdăriei uscate și a prafului, iar prin aspirarea umedă la cea a lichidelor apoase. Întreaga sa forță și-o demonstrează la utilizarea drept aspirator cu spălare, realizând curățarea de bază a mochetei, a podelelor dure (dale, PVC).

Vă rugăm să citiți cu atenție instrucțiunea de folosire, astfel încât să vă familiarizați rapid cu aparatul dvs. și să-i puteți valorifica pe deplin multilateralitatea. În măsura în care îl veți trata și îngriji adecvat, noul dvs. aparat THOMAS vă va fi fidel mulți ani de acum încolo. Vă urăm să-l folosiți cu multă plăcere.

Echipa dvs. THOMAS

Înainte de prima luare în folosință

Vă rugăm să citiți cu atenție toate informațiile prezentate în cele ce urmează. Ele vă oferă indicații importante în legătură cu siguranța, utilizarea și întreținerea aparatului. Păstrați cu grijă instrucțiunea de folosire, înmânând-o eventualului deținător ulterior.

Indicații de siguranță

- THOMAS TWIN este destinat exclusiv utilizării în gospodărie.
- Este strict interzisă luarea în folosință a aparatului atunci când:
 - cablul de racordare la rețea este deteriorat,
 - aparatul prezintă deteriorări vizibile,
 - aparatul s-a prăbușit o dată la pământ.
- Tensiunea indicată pe plăcuța de identificare trebuie să coincidă cu tensiunea de alimentare. Eticheta cu date tehnice este prevăzută pe latura inferioară a echipamentului.
- Conectați echipamentul numai la o priză protejată de un automat de siguranță de 16A.
- Nu folosiți niciodată aparatul în spații în care se găsesc materiale inflamabile sau în care s-au format gaze.
- Nu lăsați niciodată aparatul nesupravegheat în stare conectată.
- O atenție deosebită se impune la curățarea treptelor de scară. Asigurați-vă că aparatul se găsește într-o poziție stabilă pe suprafața treptei și aveți grijă ca nu cumva furtunul să fie întins peste lungimea sa disponibilă. Nu așezați niciodată aparatul pe verticală în timpul utilizării.
- **Nu folosiți aparatul TWIN în regim de aspirare uscată atunci când nu are montat sistemul de aquafiltru conform instrucțiunii de folosire. În caz contrar, aparatul poate suferi deteriorări.**

- Aparatul poate fi mânuit de copii în vârstă de peste 8 ani și de persoane handicapate fizic, senzoric sau mental, sau care nu posedă experiența și/sau cunoștințele necesare, cu condiția să se afle sub supraveghere sau să fi fost instruite în prealabil cu privire la manipularea aparatului în condiții de siguranță, fiind conștiente de riscurile și pericolele ce pot rezulta. Este contraindicată efectuarea operațiilor de curățire și îngrijire a aparatului de către copii, dacă aceștia nu se află sub supraveghere.
- Nu este permis ca (în timpul exploatarei) duzele și tuburile să ajungă în apropierea capului utilizatorului, existând pericol de ex. pentru ochi și urechi.
- Nu îndreptați niciodată jetul de curățare asupra unor oameni sau animale, asupra prizelor sau aparatelor electrice.
- Persoanele cu piele sensibilă trebuie să evite contactul nemijlocit cu soluția de curățare, în caz de atingere pe mucoase (ochi, gură etc.) impunându-se o imediată spălare cu multă apă.
- **Atenție!** Această variantă de execuție a aparatului nu este potrivită pentru absorbirea de materiale dăunătoare sănătății și de lichide cu conținut de diluant, precum de ex. diluanți de vopsea, ulei, benzină și lichide caustice.
- **Pentru a nu prejudicia randamentul de filtrare al aparatului și pentru a evita eventuale deteriorări nu aspirați prafuri fine de genul tonerului sau al funinginii.**
- Goliiți toate recipientele după utilizarea în regim ud/umed. Chimicalele (detergenții pentru podele dure și mochete) nu au ce căuta la îndemâna copiilor.
- Funcțiile aparatului și efectul de curățare nu pot fi garantate decât prin utilizarea detergenților THOMAS originali.
- **Înainte de operațiile de curățare / îngrijire / umplere / golire, precum și în caz de perturbații, decuplați toate comutatoarele și extrageți ștecherul de rețea.**
- Nu părăsiți aparatul sub cerul liber, nu-l expuneți în mod direct la umezeală, nu-l cufundați în lichid și nu-l așezați în imediata apropiere a unor agregate de încălzire.
- Depozitați echipamentul și accesoriile acestuia în spații uscate, curate și cu sistem de închidere.
- Nu încercați niciodată să reparați pe cont propriu defectele produse la THOMAS TWIN, la accesorii sau la cablul de racordare la rețea (unde este necesară o conductă specială), ci apelați în acest scop la un atelier de service autorizat, știut fiind că executarea de modificări ale aparatului vă poate primejdui sănătatea. Aveți în vedere utilizarea numai de piese de schimb și accesorii originale.
- **Aveți în vedere de asemenea „Informațiile referitoare la utilizare” enunțate sub capitolele individuale.**
- Producătorul nu își asumă responsabilitatea pentru eventuale pagube produse printr-o utilizare neconformă cu destinația sau printr-o deservire greșită.
- Extrageți ștecherul din priză numai de la ștecher, niciodată prin tragerea cablului.
- Aveți grijă ca nici cablul de racordare la rețea să nu fie expus la căldură sau la acțiunea lichidelor chimice și de asemenea să nu fie târât peste muchii sau suprafețe ascuțite.

Indicații generale

Racordarea furtunului de aspirare

- Introduceți piesa de racordare a furtunului de aspirare în ștuțul de aspirare și rotiți-l înspre înapoi până la încastrare.

Detasarea furtunului de aspirare

- Apăsăți butonul de la piesa de racordare. Rotiți piesa de racordare cu 1/4 de rotație înspre lateral și extrageți-l.
- Dacă este montată și conducta de pulverizare, desfaceți-o și pe aceasta, apăsând în acest scop butonul cuplajului rapid.

Reglarea mecanică a forței de aspirare

Prin intermediul reglării mecanice a forței de aspirare (cursor de aer secundar) poate fi diminuată forța de aspirare.

Cursorul de aer secundar închis = forță de aspirare deplină,

Cursorul de aer secundar deschis = forță de aspirare redusă.

i La aspirarea cu spălare sau la aspirarea de apă, cursorul de aer secundar trebuie să fie permanent închis.

Poziția de repaus

- Agățați tubul de aspirare împreună cu duza și furtunul în suportul pentru tubul de aspirare de pe partea din spate a carcasei.
Dacă aparatul golit se depozitează în poziție verticală, agățați tubul de aspirare la partea inferioară a aparatului.

Păstrarea accesoriilor

- În regimul de aspirare uscată, rezervorul de apă curată poate fi folosit drept ladă pentru accesorii.

Aspirarea de praf



Informații referitoare la utilizare

- **Nu folosiți aparatul TWIN în regim de aspirare uscată atunci când nu are montat sistemul de sac de praf conform instrucțiunii de folosire. În caz contrar, aparatul poate suferi deteriorări.**
- **În timpul funcționării cu aspirare uscată, nu aspirați lichide sau murdărie umedă.**
- **Nu aspirați cantități mari de praf fin, de ex. cacao, făină etc.**
- **Covoarele și mochetele curățate umed sau șamponate trebuie să fie complet uscate.**

Aspirare uscată cu sistem e saci de filtru



Îndepărtați rezervorul de apă murdară (12)!

Montați sistemul de saci de filtru (11).

Împingeți în acest scop sacul de filtru în suportul de pe latura inferioară a suportului pentru sacul de filtru.



Asigurați-vă că deschiderea sacului de filtru se potrivește cu cea a suportului pentru saci de filtru!

Introduceți sistemul de saci de filtru în suporturile corespunzătoare din interiorul carcasei echipamentului.

Închideți capacul carcasei.

Fixați în acest scop mânerul de transport. Rotiți ulterior capacul carcasei în jos. În dreptul capacului carcasei, apăsați ușor elementul de deblocare până când se aude cum capacului carcasei se fixează în poziție.

Conectați furtunul de aspirație la nivelul echipamentului.

Introduceți piesa de conectare a furtunului de aspirație în ștuțul de aspirație. Rotiți piesa de conectare a furtunului de aspirație până când se aude și se vede cum se fixează.

Conectați țeava telescopică și/sau duza selectată pentru aplicația dorită pe mânerul furtunului de aspirație.

În acest scop, introduceți mânerul în țeava telescopică, respectiv în duza dorită cu o ușoară presiune și o mișcare laterală de rotație.



Pentru aspirarea uscată, selectați numai duzele potrivite pentru aspirarea uscată.

Schimbarea filtrului tip pungă

Asigurați-vă că echipamentul este stabil în siguranță pe toate cele patru roți de rulare. Deschideți capacul carcasei. Fixați în acest scop mânerul de transport. Apăsăți cu degetul mare pe deblocarea capacului carcasei. Rotiți capacul carcasei în sus. Extrageți sistemul filtrului tip pungă din suportul prevăzut. Eliminați ca deșeu filtrul tip pungă împreună cu deșeurile menajere.

Aspirarea cu spălare/aspirarea lichidelor



Informații referitoare la utilizare

- **Atenție!** Benzina, diluanții, păcura etc. pot genera prin involburare cu aerul de aspirare vapori și amestecuri explozive.
- Acetona, acizii și solvenții pot ataca materialele folosite în componența aparatului. Apa de curățare și apa murdară pot fi aspirate fără riscuri.
- După aspirarea de lichide sau aspirarea cu spălare, curățați rezervorul de apă murdară și toate componentele folosite și lăsați-le să se usuce.
- **Niciodată nu aspirați cu spălare și nu aspirați lichide în lipsa rezervorului de apă murdară.**
- Aparatul dvs. THOMAS TWIN nu este potrivit pentru absorbirea de cantități mai mari de lichide din rezervoare sau bazine.



● Atenție!

Nu utilizați niciodată pompa fără lichid.

- După fiecare curățare udă goliți și curățați aparatul. Apa murdară și piesele ude favorizează înmulțirea microbilor și a ciupercilor (vezi Curățare și îngrijire).

Pentru a obține rezultate ireproșabile folosiți **numai substanțele originale.**

Necesarul dvs. ulterior de detergent concentrat îl acoperiți prin intermediul furnizorului dvs. sau de la compartimentul de service THOMAS; www.robert-thomas.net.

Aspirarea cu spălare

Înainte de curățarea covoarelor

- Asigurați-vă că toate obiectele pe care doriți să le curățați în regim ud se pretează la aceasta; nu curățați în regim ud de ex. covoare fine, țesute manual sau decolorabile.

Spre verificare aplicați puțină soluție de detergent pe o lavetă albă și frecăți cu aceasta un loc mai puțin vizibil al covorului. Dacă pe lavetă nu se evidențiază urme de culoare, covorul se poate aprecia drept nedecolorabil.

În caz contrar nu este permisă curățarea în regim ud a covorului. În caz de nesiguranță adresați-vă în acest sens unui comerciant specializat în covoare.

În eventualitatea că un covor a fost anterior șamponat, prima utilizare a aparatului THOMAS TWIN poate cauza o generare puternică de spumă în rezervorul de apă murdară. Pentru a preveni producerea și în continuare a acestei spume turnați în rezervorul de apă murdară 1/2 ceașcă de oțet.

Dacă se scurge spumă prin evacuarea de aer, deconectați imediat aparatul și goliți rezervorul de apă murdară.

După o primă curățare de bază cu detergent concentrat THOMAS, generarea masivă de spumă este exclusă, substanța fiind prevăzută cu un inhibitor de spumă.

Nu călcați pe covor, atâta timp cât acesta este încă umed.

Pe parcursul curățării și în intervalul următor, încăperea trebuie bine aerisită, realizându-se astfel o uscare rapidă.

Curățarea covoarelor

- Îndepărtați sistemul filtrului tip pungă din echipament.
- Introduceți piesa anti-vărsare în recipientul de apă murdară.
- scoateți filtrul HEPA din aparat.
- introduceți în aparat dispozitivul antivărsare și rezervorul de apă murdară. Aveți în vedere ca filtrul ud (12a) să fie instalate.

- extrageți rezervorul de apă curată în vederea umplerii (extrăgându-l vertical în sus) sau umpleți-l cu apă direct în aparat, ridicând în acest scop capacul rezervorului de apă curată.



La umplere aveți grijă ca în rezervorul de apă curată să nu ajungă impurități, care ar putea afecta apoi funcționarea ventilului de blocare.

Turnați detergent concentrat și apă până la nivelul urechii de prindere (max. 2,4 litri).

Pentru curățarea covoarelor recomandăm detergent concentrat **THOMAS ProTex.**

Pentru modul de folosire și dozare vezi eticheta sticlei de detergent concentrat.

Folosiți apă la temperatură suportabilă la mână (max. 30 °C).

Racordați furtunul de aspirare și montați tubul telescopic de aspirare.

Introduceți ventilul de blocare (20b) în locașul (20a) de la arcul de tub, fixați cu ajutorul clipsurilor de furtun conducta de pulverizare la furtun și introduceți-o în cuplajul rapid (8) de la aparat.

Montați duza de pulverizare pentru covoare, dispuneți conducta de pulverizare cu cuplajul de la tubul de aspirare înspre sus, aplicați-o la ventilul de blocare și zăvorâți-o prin rotire. Fixați conducta de pulverizare la tubul de aspirare cu ajutorul celor 2 clipsuri de tub.

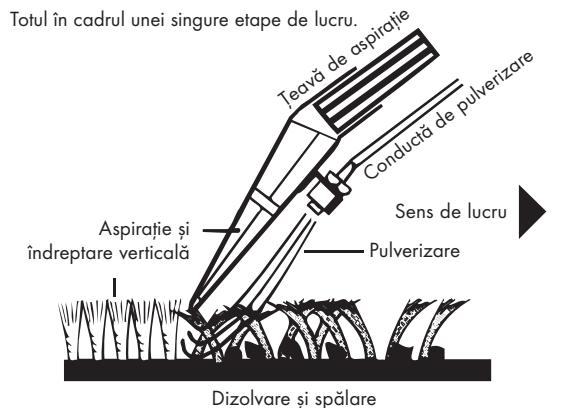
Extrageți ștecherul de rețea din aparat și racordați-l.

Cuplați aparatul. Cuplați pompa. Se aprinde becul de control.

Sistemul de extragere cu pulverizare

- Pulverizați adânc soluția de curățare cu presiune
- Dizolvați murdăria și spălați în profunzime
- Aspirați energic apa murdară și îndreptați din nou vertical țesătura covorului.

Totul în cadrul unei singure etape de lucru.



Apăsăți pârghia ventilului de blocare până când iese lichid detergent și parcurgeți apoi covorul cu duza sprijinită pe covor, în traiectorie rectilinie. La capătul fiecărei traiectorii sau la întreruperea acesteia dați drumul pârghiei, oprind astfel jetul de pulverizare. Lichidul stropit prin pulverizare odată absorbit, ridicați duza și începeți o nouă traiectorie, ușor suprapusă cu precedenta. În acest fel se tratează fâșie cu fâșie întreaga suprafață.



Dacă pe fâșiile curățate rămân în urmă resturi de lichid, locurile respective pot fi aspirate încă o dată, fără nouă pulverizare.

Aveți în vedere ca sistemul mecanic de reglare a forței de aspirare (25) să fie complet închis.

În locuri puternic murdărite puteți aplica lichid detergent încă de la mișcarea înspre înainte a duzei de pulverizare pentru covor. Poate fi executată de asemenea o tratare preliminară, punându-se în funcțiune numai pompa.

Aveți în vedere să nu distribuiți prea mult lichid, întrucât aceasta ar putea conduce la apariția de undulații sau umflături în covor, remediabile abia după un proces mai îndelungat de uscare.

i Pentru a preîntâmpina eventuale întreruperi ale procesului de aspirare, goliți rezervorul de apă murdară de fiecare dată când s-a consumat integral încărcătura de detergent din rezervorul de apă curată.

În caz de nerespectare a indicației de mai sus, plutitorul din rezervorul de apă murdară întrerupe în mod automat aspirarea în momentul în care rezervorul de apă murdară este plin, (se aude o turație sensibil mai ridicată a motorului).

Decuplați aparatul, extrageți ștecherul de rețea și goliți rezervorul de apă murdară.

Curățarea podelelor dure

Aplicați pe duza de pulverizare pentru covoare adaptorul pentru podele dure. Cu acest sistem puteți curăța podelele dvs. dure și să le uscați în aceeași trecere de lucru.

Nu curățați niciodată podelele de parchet sau laminate în regim ud. Atragem atenția asupra faptului că la curățarea umedă a pardoselii trebuie neapărat respectate indicațiile de îngrijire din partea producătorului pardoselii.

Pentru procedură vezi Curățarea covoarelor.

Pentru curățarea podelelor dure recomandăm detergentul concentrat **THOMAS ProFloor**.

Aspirarea lichidelor

i Cu aparatul THOMAS TWIN puteți aspira lichide vărsate, nepericuloase, pe bază de apă (de ex. apă, cafea sau similare).

Îndepărtați sistemul filtrului tip pungă din echipament.

Introduceți piesa anti-vărsare în recipientul de apă murdară.

Introduceți elementul anti-vărsare și recipientul de apă murdară în echipament. Aveți grijă ca filtrul umed (12a) să fie introdus.

Alegeți o duză adecvată și aplicați-o pe tubul de aspirare, respectiv pe mâner.

i Plutitorul din rezervorul de apă murdară întrerupe în mod automat aspirarea în momentul în care rezervorul de apă murdară este plin, (se aude o turație sensibil mai ridicată a motorului).

Decuplați aparatul, extrageți ștecherul de rețea și goliți rezervorul de apă murdară.



Curățare și îngrijire

Efectuați lucrările de întreținere și de curățare numai atunci când aparatul este decuplat, iar ștecherul de rețea scos din priză.

După aspirarea cu spălare / după aspirarea lichidelor

i Vă rugăm ca la îngrijirea carcasei aparatului să folosiți o cârpă umedă, moale.

Nu folosiți agenți de curățare abrazivi și nici solvenți

Scoateți și goliți rezervorul de apă curată.

Goliți rezervorul de apă murdară.

Curățați dispozitivul antivărsare, rezervorul de apă murdară și filtrul ud cu apă curată, eventual caldă.

Mențineți plutitorul (12b) din rezervorul de apă murdară în stare permanent curată și practicabilă. Rolul său este de a întrerupe aspirarea atunci când s-a umplut rezervorul de apă murdară.

Ștergeți cu o cârpă moale apa stropită din spațiul de aspirare.

Îndepărtați impuritățile de la ștuțul de aspirare și de pe fața interioară a capacului carcasei.

i În vederea unei curățări ușoare, capacul carcasei poate fi detașat de la aparat.

Deschideți în acest sens capacul și rabateți-l vertical în sus. Apăsăți capacul înspre înainte, până când alunecă din șarnieră. Îndepărtați apoi capacul ridicându-l în sus. Pentru fixarea capacului carcasei introduceți-l vertical și închideți-l. Capacul se încastrează automat în șarnieră.



În vederea îngrijirii pompei și a ventilelor umpleți rezervorul de apă curată cu apă clară și porniți sistemul de pulverizare, de ex. deasupra unei chiuvete (acționați pârghia de la ventilul de blocare).

Acționați pârghia ventilului de blocare pentru a evacua presiunea reziduală din sistem.

După curățare, lăsați aparatul și a piesele accesorii să se usuce bine.

Schimbarea microfiltrului MKA (filtrul de evacuare din spatele echipamentului)

Se recomandă schimbarea microfiltrului MKA (16) la fiecare jumătate de an.

În acest scop apăsați în jos cele două urechi de material plastic de la capacul de evacuare și rabateți capacul de evacuare.

Înlocuiți microfiltrul MKA. Închideți la loc capacul de evacuare.

Necesar ulterior / accesorii speciale

Pentru aparatul dvs. THOMAS TWIN este disponibil un amplu sortiment de accesorii și de consumabile (necesar ulterior).

Indicație!

Funcțiile aparatului și efectul de curățare nu pot fi garantate decât prin utilizarea accesoriiilor THOMAS originale.

De dragul mediului

Este interzisă simpla aruncare a materialului de ambalare și a aparatelor casate!

Ambalajul aparatului:

- Ambalajul de carton poate fi deșeurile de hârtie.
- Predați săculețul de material plastic din polietilenă (PE) la punctele de colectare în vederea recirculării.

Valorificarea aparatului după încheierea timpului său de viață:

- Dezafectați aparatul conform prevederilor locale, tăind în prealabil ștecherul de rețea tras în afară.



Simbolul aplicat pe produs sau pe ambalajul său atrage atenția asupra împrejurării că acest produs nu poate fi tratat drept deșeu menajer obișnuit, ci trebuie predat la un punct de colectare pentru reciclarea aparatelor electrice și electronice.

Prin aportul dvs. la dezafectarea corectă a acestui produs contribuiți la protejerea mediului și a sănătății semenilor dvs. O dezafectare greșită periclitează mediul și sănătatea.

Informații suplimentare în legătură cu recircularea acestui produs obțineți de la primăria dvs., de la societatea dvs. de salubritate sau de la magazinul din care ați achiziționat produsul.

Service

Informați-vă la comerciantul dvs. în legătură cu centrul de service THOMAS căruia îi sunteți arondat.

Vă rugăm să-i indicați totodată datele de pe plăcuța de identificare a aparatului dvs. THOMAS TWIN.

Pentru menținerea siguranței în funcționare a aparatului este necesar să nu permiteți efectuarea de reparații, în special la componentele conducătoare de curent, decât de către lucrători cu specialitate electrotehnică.

În caz de defectare adresați-vă, de aceea, comerciantului dvs. de specialitate sau direct compartimentului de service.

Datele de contact le găsiți pe verso.

GARANȚIE

Indiferent de angajamentele de garanție asumate de comerciant prin contractul de cumpărare, pentru aparatul de față acordăm garanție conform condițiilor de mai jos:

1. Perioada de garanție este de 24 de luni - calculată începând din ziua livrării către primul client final. În cazul utilizării profesionale sau al unor solicitări echivalente, ea se reduce la 12 luni. Pentru justificarea dreptului de garanție este necesară prezentarea chitanței de cumpărare.
2. În limitele perioadei de garanție înlăturăm toate deficiențele de funcționare esențiale, care decurg în mod demonstrabil dintr-o execuție defectuoasă sau din greșeli de material, fie prin repararea componentelor defecte, fie prin înlocuire parțială, la alegerea noastră, piesele înlocuite trecând în proprietatea noastră. Garanția nu include piese fragile, ca de ex. sticlă, materiale plastice, becuri. Deficiențele ne trebuie semnalate în cadrul perioadei de garanție, nemijlocit după constatarea lor. În interiorul perioadei de garanție, piesele de schimb necesare și costurile manoperei aferente remedierii greșelilor de funcționare nu se facturează. În caz de apelare nejustificată la service-ul nostru, costurile legate de aceasta cad în sarcina clientului. Lucrări de reparații la sediul clientului sau la locul de amplasare nu pot fi solicitate decât în cazul unor aparate de dimensiuni mari. Celelalte aparate trebuie prezentate celui mai apropiat centru de service al nostru sau atelier autorizat, respectiv trimis pe adresa uzinei.
3. Obligația de garanție nu acționează în cazul unor abateri minore, nerelevante în raport cu valoarea și capacitatea de funcționare ale aparatului, sau în cel al pagubelor produse prin acțiuni chimice și electrochimice ale apei sau în general prin condiții de mediu anormale. Dreptul la garanție nu vizează pagubele produse prin uzură normală și decade în cazul nerespectării instrucțiunii de folosire sau al utilizării neconforme cu destinația.
4. Dreptul la garanție își pierde valabilitatea atunci când asupra aparatului sunt executate intervenții sau reparații prin persoane neautorizate de către noi.
5. Prestările efectuate în contul garanției nu determină nici pentru aparat și nici pentru piesele de schimb montate vreo prelungire sau înnoire a termenului de garanție. Perioada de garanție aferentă pieselor de schimb montate se încheie odată cu perioada de garanție pentru întregul aparat.
6. Pretenții suplimentare sau de altă natură, în special asupra compensării unor pagube produse în afara aparatului, sunt excluse - în măsura în care răspunderea civilă în cazul respectiv nu este dispusă prin lege ca obligatorie.

Vă oferim serviciile noastre de relații cu clienții și după scurgerea perioadei de garanție. Vă rugăm să vă adresați în acest sens comerciantului dvs. sau direct compartimentului nostru de service.

Ce este de făcut dacă ...

În cazul în care, contrar așteptărilor, aparatul dvs. THOMAS TWIN va funcționa vreodată în mod nesatisfăcător, înainte de a apela la compartimentul de service verificați mai întâi pe baza listei următoare dacă nu cumva perturbația se datorează vreunei cauze minore.

Perturbații apărute / disfuncțiuni

Cauză / remediu

General (toate funcțiile)

- Aparatul nu poate fi pus în funcțiune.
 - Cablul de racordare la rețea, ștecherul și priza sunt intacte? → Înainte de verificare extrageți ștecherul de rețea, nu permiteți executarea eventualelor reparații decât personalului de specialitate autorizat.
 - Este conectat aparatul? → Verificare.

Aspirarea de praf (aspirare uscată)

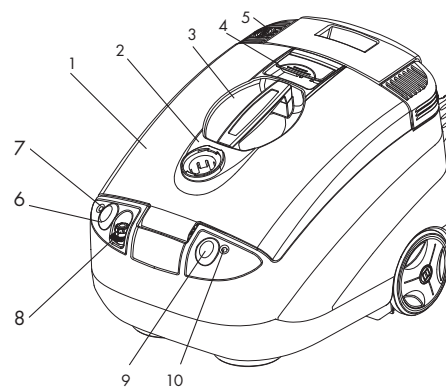
- La aspirare iese praf.
 - Sistemul filtrului tip pungă este montat conform instrucțiunilor de utilizare?
 - Sunt înfundate duzele sau ștuțul de aspirație? → curățare
- Forța de aspirare se diminuează treptat.
 - Sunt cumva înfundate cu murdărie grosieră duza, tubul de aspirare sau furtunul de aspirare? → Întinderea furtunului în cursul exploatării slăbește înfundarea. Înlăturați înfundarea.
 - Sunt cumva înfundate cu murdărie grosieră duza, tubul de aspirare sau furtunul de aspirare? → Întinderea furtunului în cursul exploatării slăbește înfundarea. Înlăturați înfundarea.
 - Este corect închis capacul carcasei? → Verificare.
 - Este deschis sistemul mecanic de reglare a forței de aspirare de la mâner? → Închiderea butonului-cursor de la mâner.
 - Garniturile către capacul carcasei sunt libere de murdărie, resp. de particule aderente? → Curățarea garniturilor.
- Forța de aspirare este prea mică.

Aspirare cu spălare

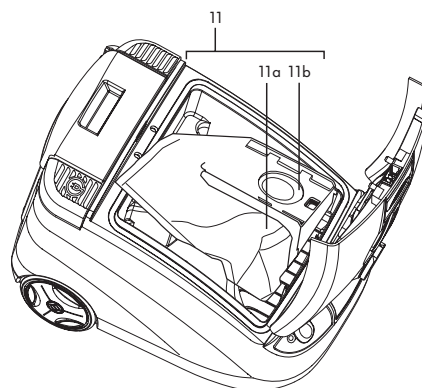
- Forța de aspirare cedează brusc.
 - Este cumva plin rezervorul de apă murdară, (a declanșat plutitorul)? → Golire.
 - Aparatul este dispus în poziție înclinată, (a declanșat plutitorul)? → Așezați aparatul pe o suprafață orizontală, decuplați aparatul și cuplați-l din nou.
- Prin orificiul de evacuare al aparatului se scurge apă.
 - Plutitorul din rezervorul de apă murdară este cumva murdar și impracticabil, adică nu mai poate declanșa atunci când se umple rezervorul? → Curățarea plutitorului și a șarnierei.
 - Rezervorul de apă murdară cu dispozitivul antivărsare și cu filtrul umed sunt montate? → Decuplați imediat aparatul și uscați-l, montați piesele lipsă.
 - Garniturile și suprafețele de etanșare sunt foarte murdare? → Curățare.
 - S-a uitat filtrul ud sau dispozitivul antivărsare? → Verificare.
- În spațiul de aspirare se acumulează o cantitate neobișnuit de mare de apă, (câteva picături sunt absolut normale).
- În rezervorul de apă murdară se produce neobișnuit de multă spumă.
- Nu iese detergent, cu toate că pompa este cuplată.
 - Î rezervorul de agent de pulverizare se află detergent? → Completare.
 - Duza de pulverizare este înfundată? → Așezați duza câțva timp în apă călduță și apoi purjați-o cu putere.
 - Este cumva înfundat orificiul de racordare la rezervor? → Scoateți rezervorul de apă curată și aspirați bine orificiul de racordare la rezervor (punctul de legătură dintre rezervorul de apă curată și carcasa) cu duza pentru rosturi, pentru a îndepărta eventualele depuneri de murdărie.
- Umiditate reziduală prea ridicată, detergentul nu este aspirat corect.
 - Este deschis sistemul mecanic de reglare a forței de aspirare de la mâner? → Închiderea butonului-cursor de la mâner.
 - Duza se sprijină corect pe podea? → În vederea aspirării dispuneți duza puțin mai vertical.

První seznámení

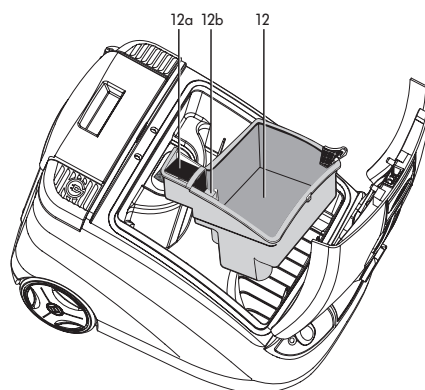
1. Víko krytu
2. Sací hrdlo
3. Držadlo na přenášení
4. Zajištění a odjištění víka
5. Tlačítko navíjení kabelu
6. Spínač/vypínač čerpadla
7. Světelný indikátor čerpadla
8. Rychlospojka tepovacího vedení
9. Spínač/vypínač přístroje
10. Světelný indikátor spínače/vypínače



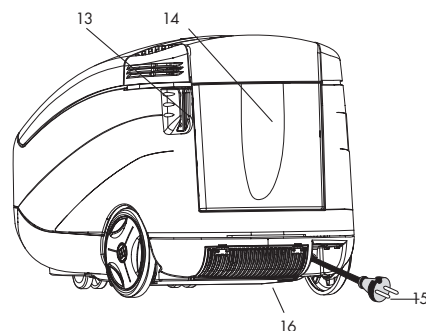
11. Systém prachového sáčku (11), skládající se z těchto částí:
Držák prachového sáčku (11a)
a prachového sáčku (11b)



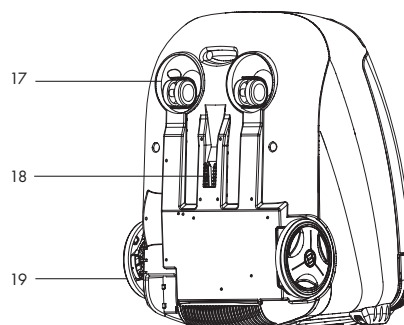
12. Nádržka na špinavou vodu (12) s mokrým filtrem (12a) a plovákem (12b)



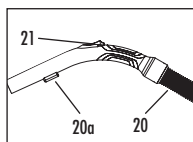
13. Držák trubky (parkovací poloha)
14. Nádržka na čistou vodu s odnímatelným víkem
15. Síťová zástrčka
16. Mikrofiltr MKA



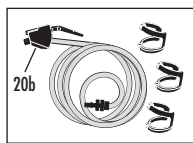
17. Malá pohyblivá kolečka
18. Držák trubky (parkovací poloha)
19. Velká pojezdová kola



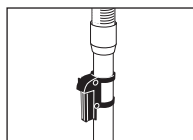
Příslušenství



Sací hadice (20) a rukojeť trubice k připojení tepovacího vedení (20a) a mech. regulace sacího výkonu (21)



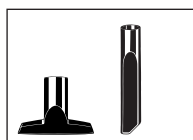
Uzavírací ventil (20b), stříkací hadice a spony na sací hadici



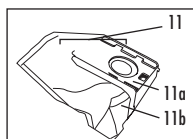
Výškově nastavitelná teleskopická trubka s držákem na parkování



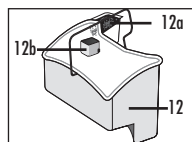
Nástavec na koberce, přepínatelný na podlahy všeho druhu



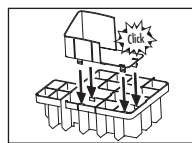
Nástavec na čalounění (křesla, pohovka, automobil) Nástavec na šterbiny (šterbiny, rýhy, spáry)



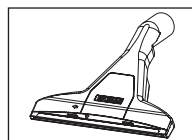
Systém prachového sáčku (11), skládající se z těchto částí: Držák prachového sáčku (11a) a prachového sáčku (11b)



Nádržka na špinavou vodu (12) s mokrým filtrem (12a) a plovákem* (12b)



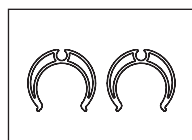
Ochrana proti vystříknutí 2dílná



Tepovací tryska na koberce vč. tepovacího vedení + Adaptér na tvrdé podlahy



THOMAS ProTex koncentrát na čištění koberců



2 spony na trubky k upevnění hadice na trubici

*) Zamontováno v přístroji

Tabulka možností použití

Způsob čištění	Případ použití	Příslušenství	Filtrování
Vysávání	• Koberce a tvrdé podlahy	Hubice na koberce	Systém prachového sáčku (11), skládající se z těchto částí: Držák prachového sáčku (11a) a prachového sáčku (11b)
	• Čalounění, vozidla atd.	Hubice na čalounění	
	• Spáry, rohy, vozidla, obecně těžko přístupná místa	Šterbinová hubice	
Tepování	• Hlubkové čištění koberců + odstraňování skvrn	Kobercová tepovací tryska	Nádržka na špinavou vodu (12) + ochrana proti vystříknutí
	• Čištění tvrdých podlah (dlaždice, PVC)	Kobercová tepovací tryska + adaptér pro tvrdou podlahu	
Vysávání za mokra	• Vysávání tekutin na vodní bázi jako šňáva, káva, voda atd. - Koberce - Tvrdá podlaha (dlaždice, PVC)	Kobercová tepovací tryska Kobercová tepovací tryska + adaptér pro tvrdou podlahu	Nádržka na špinavou vodu (12) + ochrana proti vystříknutí

Gratulujeme vám...

...ke koupi vysavače THOMAS TWIN, vysavači k čištění za mokra nejvyšší kvality, kterým můžete čistit koberce, různé druhy tvrdých podlah a čalouněný nábytek.

Koupí nového spotřebiče THOMAS TWIN jste se rozhodli pro exkluzivní výrobek, který stanoví nové měřítko v úklidu domácností.

Mimořádný vysavač se suverénní technologií, který zajišťuje to, aby čištění různých ploch, jako je tvrdá podlaha, koberce nebo čalouněný nábytek, bylo snadnější a důkladnější.

Ve své funkci vysavače je tento spotřebič vhodný k odstraňování suché špíny a prachu a při mokrému vysávání k odstraňování kapalin na bázi vody. Svou plnou sílu rozvine vysavač k čištění za mokra při použití k důkladnému čištění koberců a tvrdých podlah (dlaždice, PVC).

Přečtěte si pozorně návod k použití, abyste se rychle seznámili se spotřebičem a mohli využívat jeho všestranné funkce v plném rozsahu. Váš nový spotřebič THOMAS vám bude sloužit po dlouhá léta, pokud s ním budete správně zacházet a pečovat o něj. Přejeme vám hodně spokojenosti s jeho používáním.

Váš tým THOMAS

Před prvním uvedením do provozu

Přečtěte si prosím pozorně všechny následující informace. Obsahují totiž důležité pokyny k bezpečnosti, použití a údržbě přístroje. Návod k obsluze pečlivě uschovejte a předějte jej dalšímu majiteli.



Bezpečnostní pokyny

- THOMAS TWIN je určen výhradně k použití v domácnosti.
- Přístroj nikdy nepoužívejte, pokud:
 - je poškozený přívodní kabel,
 - přístroj vykazuje viditelné poškození,
 - přístroj jednou spadl.
- Údaj o napětí na typovém štítku přístroje se musí shodovat s napájecím napětím. Typový štítek je umístěn na spodní straně přístroje.
- Přístroj zapojte do zásuvky elektrické sítě pouze, pokud je jištěna 16 ampérovou samočinnou pojistkou.
- Nikdy přístroj nepoužívejte v prostorách, kde jsou skladovány hořlavé látky nebo se uvolňují plyny.
- Nikdy nenechávejte zapnutý přístroj bez dozoru.
- Dbejte zvláštní opatrnosti, pokud čistíte schodiště. Vždy se ujistěte, že přístroj stojí stabilně na ploše schodu a zajistěte, aby se hadice nevytáhla nad její stávající délku. **Nikdy nestavte přístroj při provozu na výšku.**
- Proudem čistícího roztoku nikdy nemiřte na jiné osoby ani zvířata, na elektrické zásuvky a elektrické přístroje.

- Tento spotřebič mohou používat **děti** od 8 let a osoby s omezenými fyzickými, sensorickými nebo duševními schopnostmi nebo s nedostatečnými zkušenostmi či znalostmi pod dozorem nebo pokud byly poučeny, jak spotřebič bezpečně používat, a pokud porozuměly výsledným nebezpečím. Nenechávejte **děti**, aby si s přístrojem hrály. Čištění a **běžnou údržbu** nesmějí provádět **děti** bez dozoru.
- **Nepoužívejte TWIN k suchému vysávání, pokud není systém vodního filtru správně namontován podle návodu k použití. Přístroj by se mohl poškodit.**
- Trysky a trubky se (při provozu) nesmějí dostat do blízkosti hlavy, hrozí např. nebezpečí pro oči a uši.
- Proudem čistícího roztoku nikdy nemiřte na jiné osoby ani zvířata, na elektrické zásuvky a elektrické přístroje.
- Osoby s citlivou pokožkou by se měly vyhnout přímému kontaktu s čistícím roztokem, při kontaktu se sliznicemi (oči, ústa atd.) postižené místo ihned opláchněte velkým množstvím vody.
- **Pozor!** Toto provedení přístroje není určeno k vysávání zdraví nebezpečných látek a tekutin s obsahem rozpouštědel jako např.: ředidla laků, olej, benzín a žíravé kapaliny.
- **Ne vysávejte jemný prach jako toner nebo saze, mohlo by to snížit filtrační výkon přístroje a poškodit jej.**
- Po mokrému/vlhkém provozu vyprázdněte všechny nádoby. Chemikálie (čistící prostředky pro tvrdé a kobercové podlahy) nepatří do dětských rukou.
- Pouze při použití originálních čistících prostředků THOMAS můžeme zajistit optimální funkci přístroje a vysokou účinnost čištění.
- **Před čištěním / údržbou / plněním / vyprázdněním a rovněž při poruchách vždy vypněte všechny vypínače a vytáhněte elektrickou zástrčku.**
- Přístroj nenechávejte stát venku a nevystavujte jej přímé vlhkosti, ani ho neponořujte do tekutin a nestavte přímo vedle topných agregátů.
- Přístroj i příslušenství skladujte v suchých, čistých a uzavřených prostorách.
- Jakákoliv poškození přístroje THOMAS TWIN, příslušenství nebo přívodního kabelu (nutný zvláštní kabel) nikdy sami neopravujte, ale nechejte je opravit v autorizovaném zákaznickém servisu, protože změny na přístroji mohou ohrozit vaše zdraví. Zajistěte, aby byly používány pouze originální náhradní díly a příslušenství.
- **Dodržujte mimo to „Informace pro použití“ uvedené pod jednotlivými kapitolami.**
- Výrobce neručí za případné škody způsobené nesprávným používáním v rozporu s určením nebo nesprávnou obsluhou.
- Nikdy nevytahujte elektrickou zástrčku ze zásuvky za kabel, nýbrž vždy jen za samotnou zástrčku.
- Zajistěte, aby přívodní kabel nebyl vystaven horku a chemikáliím a nebyl natažen přes ostré hrany a povrchy.

Všeobecné pokyny

Připojení hadice

- Připojovací kus sací hadice nasadíte do sacího hrdla přístroje a otáčejte jím dozadu, dokud nezaskočí.

Sejmutí hadice

- Stiskněte tlačítko na připojovacím kusu. Připojovacím kusem otočte o ¼ otočení na stranu a vytáhněte jej.
- Je-li namontováno postřikovací vedení, také ho povolte; k tomu stiskněte rychlospojku.

Mechanická regulace sacího výkonu

Pomocí mech. regulace sacího výkonu lze snížit sací výkon přístroje.

Zavřená klapka přídavného vzduchu = plný sací výkon,
Otevřená klapka přídavného vzduchu = snížený sací výkon.

-  Při tepování a vysávání vody musí být šoupátko přídavného vzduchu stále zavřené.

Parkovací poloha

- Zavěste kompletní trubku s nástavcem a hadicí do držáku trubky na zadní straně krytu.
Pokud chcete vyprázdněný přístroj postavit na výšku, zavěste trubku na spodní straně přístroje.

Skladování příslušenství

- Při suchém vysávání lze nádržku na čistou vodu použít jako box na příslušenství.

Suché vysávání



Informace pro použití

- **Nepoužívejte vysavač TWIN k suchému vysávání, pokud není systém sáčku na prach správně namontován podle návodu k použití. Přístroj by se mohl poškodit.**
- **Při suchém vysávání nevysávejte tekutiny ani mokré nečistoty.**
- **Nevysávejte velká množství jemného prachu, např. mouky, kakaového prášku atd.**
- **Za mokra vyčištěné nebo tepované koberce a kobercové podlahové krytiny musí být zcela suché.**

Suché vysávání se systémem prachového sáčku



Vyjměte nádržku na špinavou vodu (12)!

Do držáku filtračního sáčku zasuňte filtrační sáček se sponou.



Ujistěte se, že se otvor sáčku překrývá s otvorem držáku filtračního sáčku!

Systém filtračního sáčku vsadte do příslušného uchycení uvnitř krytu přístroje.

Zavřete víko krytu.

Uchopte k tomu držadlo. Nyní sklopte víko krytu dolů. Ve výši zajištění víka krytu lehce zatlačte na víko, dokud se víko krytu slyšitelně nezavře.

Připojte sací hadici k přístroji.

Nasadte k tomu připojovací kus sací hadice do sacího hrdla. Otáčejte připojovacím kusem sací hadice, dokud slyšitelně a viditelně nezaskočí.

Nyní připojte teleskopickou trubku a/nebo nástavec, který potřebujete pro vaše použití, k rukojeti sací hadice.

To provedete tak, že s lehkým tlakem a otáčivým pohybem nasadíte rukojeť do teleskopické trubky nebo požadovaného nástavce.



Pro suché vysávání vyberte jen takové nástavce, které jsou vhodné pro suché vysávání.

Výměna prachového sáčku

Otevřete víko krytu. Uchopte k tomu držadlo a stiskněte tlačítko k odjištění. Nyní vykloupte víko krytu nahoru. Z držáku vytáhněte systém prachového sáčku. Sáček zlikvidujte s domovním odpadem.

Tepování / vysávání tekutin



Informace pro použití

- **Pozor!** Benzín, rozpouštědla, topný olej apod. mohou vytvářet s nasávaným vzduchem výbušné páry a směsi.
- Aceton, kyseliny a rozpouštědla mohou narušovat materiály použité v přístroji. Bez problému lze vysávat vodu z čištění a špinavou vodu.
- Po vysávání tekutin nebo tepování vyčistěte nádržku na špinavou vodu a všechny další použité součásti a nechte je vyschnout.
- **Nikdy netepujte nebo nevysávejte tekutiny bez nádržky na špinavou vodu.**
- Přístroj THOMAS TWIN není vhodný k vysávání velkého množství tekutin z nádob či nádrží.



● Pozor!

Nikdy neprovazujte čerpadlo bez kapaliny.

- Po každém čištění za mokra přístroj vyprázdněte a vyčistěte. Špinavá voda a vlhké součásti podporují množení bakterií a plísní (viz čištění a péče).

K dosažení bezvadného výsledku použijte **výhradně originální prostředky**.

Další zásobu koncentrátu k čištění obdržíte u specializovaného prodejce, u zákaznického servisu THOMAS a na internetové adrese www.robert-thomas.net.

Tepování

Před čištěním koberce

- Přesvědčte se, že vše, co chcete čistit mokrou cestou, je pro tento způsob čištění vhodné, např. jemné, ručně tkané nebo nestálobarevné koberce nečistěte za mokra.

K vyzkoušení nestálobarevnosti naneste trochu roztoku čisticího prostředku na bílý hadřík a třete jím koberec na málo viditelném místě. Pokud nenajdete na hadříku žádné barevné stopy, lze vycházet z toho, že je koberec stálobarevný.

V opačném případě koberec nečistěte mokrou cestou.

V případě nejasností k tomuto tématu se obraťte na odborného prodejce koberců.

Pokud jste již koberec dříve šamponovali, může při prvním použití filtru THOMAS TWIN vznikat v nádržce na špinavou vodu příliš mnoho pěny. Abyste zabránili další tvorbě pěny, přidejte do nádržky na špinavou vodu 1/2 šálku octa.

Pokud již pěna vychází z výstupu vzduchu, přístroj okamžitě vypněte a vyprázdněte nádržku na špinavou vodu.

Zvýšená tvorba pěny je při jednorázovém důkladném čištění čisticím koncentrátem THOMAS vyloučena, protože má speciální složení tlumící tvorbu pěny.

Nevstupujte na koberec, dokud je ještě vlhký.

Při čištění a po něm by měla být místnost dobře větrána, aby se zajistilo rychlé vyschnutí.

Čištění koberce

- Z přístroje vyjměte systém filtračního sáčku.
- Zábranu proti vystříknutí vsadte do nádržky na špinavou vodu.
- Zábranu proti vystříknutí a nádržku na špinavou vodu vsadte do přístroje. Dbejte, aby byl vložen vlhký filtr (12a).
- Vyjměte nádržku na čistou vodu (vytáhněte ji svisle nahoru) k naplnění vodou, nebo ji jednoduše naplňte přímo v přístroji. K tomu je třeba zvednout víko nádržky na čistou vodu.



Při plnění dbejte, aby se do nádržky na čistou vodu nedostaly žádné nečistoty. Ty by mohly narušovat funkci uzavíracího ventilu.

Čisticí koncentrát a vodu doplňte až po úroveň držadla (max. 2,4 litru).

Pro čištění koberců doporučujeme použít **čisticí koncentrát THOMAS ProTex**.

Způsob použití a dávkování je uvedeno na etiketě láhve čisticího koncentrátu.

Používejte vlažnou vodu (max. 30 °C).

Připojte sací hadici a teleskopickou sací trubku.

Uzavírací ventil (20b) zasuňte do úchyty (20a) na oblouku trubice, postřikovací vedení s hadicovými sponami upevněte na hadici a rychlospojku (8) zasuňte do přístroje.

Namontujte kobercovou postřikovací trysku, postřikovací trubici se spojkou na sací trubici veďte směrem nahoru, nasadte ji na uzavírací ventil a zajistěte otočením. Postřikovací vedení upevněte 2 svorkami na sací trubici.

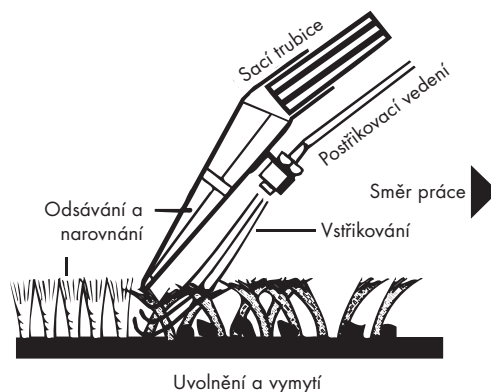
Vytáhněte síťovou zástrčku z přístroje a zapojte ji.

Zapněte přístroj. Zapněte čerpadlo. Rozsvítí se kontrolka.

Postřikovací a extrakční systém

- Čisticí roztok stříkejte hluboko dovnitř pod tlakem
- Nečistoty se uvolní a vymyjí i z vláken tkaniny
- Špinavou vodu odsajte plným výkonem a kobercovou podlahovou krytinu opět narovnejte.

Vše v jednom pracovním kroku.



Stiskněte páčku uzavíracího ventilu, dokud nezačne proudit čisticí kapalina, a trysku přiléhající ke koberci tahejte rovnými pohyby po koberci. Na konci pohybu nebo při přerušení čištění uvolněte páčku ventilu, abyste postřikovací paprsek zastavili. Když je nastříkaná tekutina vysátá, trysku zvedněte a táhněte znovu vedle s malým překrytím. Takto můžete, pruh za pruhem, vyčistit celou plochu.



Pokud na vyčištěných pruzích ještě zbudou mokré stopy, můžete tato místa opakovaně vysát bez postřikování.

Dbejte na to, aby mechanické regulace sacího výkonu (21) zůstala zcela zavřená.

U silně znečištěných ploch můžete již při pohybu postřikovací trysky vpřed nanášet čisticí prostředek. Můžete rovněž provést předčištění tím, že ponecháte v provozu pouze čerpadlo.

Dávejte pozor, abyste nenastříkali příliš velké množství kapaliny, protože tím mohou vznikat vlny či boule, které opět zmizí až po delším vysoušení.

i Po úplném spotřebování jedné náplně čistícího prostředku z nádržky na čistou vodu vždy vyprázdněte nádržku na špinavou vodu, abyste předešli automatickému vypnutí přístroje během vysávání.

Pokud výše uvedené doporučení nedodržíte, přeruší plovák umístěný v nádržce na špinavou vodu automaticky nasávání, jestliže je nádržka na špinavou vodu plná (uslyšíte výrazně vyšší otáčky motoru).

Vypněte přístroj, vytáhněte elektrickou zástrčku a vyprázdněte nádobu na špinavou vodu.

Čištění tvrdých podlah

Nasadte na kobercovou tepovací trysku adaptér pro tvrdou podlahu. S použitím tohoto systému můžete současně čistit i sušit povrch tvrdé podlahy v jednom pracovním kroku.

Parkety a laminátové podlahy nikdy nečistěte mokrou cestou. Upozorňujeme vás na to, abyste při mokrému čištění podlahových krytin bezpodmínečně dodržovali pokyny k údržbě uvedené výrobcem podlahové krytiny.

Postup viz čištění koberce.

Pro čištění tvrdých podlah doporučujeme použít **čistící koncentrát THOMAS ProFloor**.

Vysávání tekutin

i S vysavačem THOMAS TWIN lze vysávat vylité neškodné tekutiny na vodní bázi (například vodu, kávu apod).

Z přístroje vyjměte systém filtračního sáčku.

Zábranu proti vystříknutí vsadte do nádržky na špinavou vodu.

Vložte ochranu proti vystříknutí a nádržku na špinavou vodu do přístroje. Dbejte, aby byl vložen vlhký filtr (12a).

Vyberte vhodný nástavec a nasadte jej na trubku nebo rukojeť.

i Při naplnění nádržky na špinavou vodu přeruší plovák umístěný v nádržce na špinavou vodu automaticky nasávání (uslyšíte výrazně vyšší otáčky motoru).

Vypněte přístroj, vytáhněte elektrickou zástrčku a vyprázdněte nádobu na špinavou vodu.



Čištění a péče

Údržbu a čištění provádějte pouze na vypnutém přístroji a s elektrickou zástrčkou vytaženou ze zásuvky.

Po tepování / vysávání tekutin

i Na údržbu krytu přístroje používejte prosím vlhký, měkký hadřík.

Nepoužívejte však žádné abrazivní čistící prostředky a rozpouštědla.

Vyjměte nádržku na čistou vodu a vyprázdněte ji.

Vyprázdněte nádržku na špinavou vodu.

Zábranu proti vystříknutí, nádržku na špinavou vodu a mokré filtr vyčistěte čistou, příp. teplou vodou.

Plovák (12b) v nádržce na špinavou vodu musí být vždy čistý a ve funkčním stavu. Přerušuje totiž nasávání, jestliže je nádržka na špinavou vodu plná.

Sací prostor postříkaný vodou vytřete hadrem.

Odstraňte nečistoty na sacím hrdle a na vnitřní straně víka krytu.

i Pro snazší čištění můžete víko krytu z přístroje sundat.

Víko pro tento účel otevřete a odklopte jej do svislé polohy. Potom víko zatlačte dopředu, až vyklouzne z kloubu. Nakonec víko směrem nahoru vyjměte.

Pro připevnění nasadte víko krytu svisle a zavřete jej. Víko automaticky zapadne do kloubu.



K péči o čerpadlo a ventily naplňte nádržku na čistou vodu čistou vodou a tepovací systém spusťte např. nad umyvadlem tak, že stisknete páčku na uzavíracím ventilu.

Stiskněte páčku uzavíracího ventilu, aby se vypustil zbývající tlak v systému.

Po vyčištění je třeba nechat přístroj i příslušenství důkladně vyschnout.

Výměna mikrofiltru MKA (vyfukovací filtr vzadu na spotřebiči)

Mikrofiltr MKA (16) byste měli měnit vždy po půl roce.

K tomu stiskněte obě plastové spony na víku výfuku dolů a víko výfuku odklopte.

Vyměňte mikrofiltr MKA. Zavřete opět víko výfuku.

Rozšiřující příslušenství / speciální příslušenství

Pro přístroj THOMAS TWIN je k dispozici rozsáhlý sortiment speciálního a rozšiřujícího příslušenství.

Upozornění!

Pouze při použití originálního příslušenství THOMAS můžeme zajistit optimální funkci přístroje a vysokou účinnost čištění.

Ochrana životního prostředí

Obalový materiál a vysloužilé přístroje nezhazujte!

Obal přístroje:

- Obalovou krabici lze dopravit do sběrný starého papíru.
- Plastový sáček z polyethylenu (PE) dopravte k recyklaci na sběrné místo.

Zužitkování přístroje po skončení jeho životnosti:

- Přístroj zlikvidujte podle místních předpisů a před likvidací ustříhnete vytaženou elektrickou zástrčku.



Symbol na výrobku nebo na jeho obalu označuje, že se s tímto výrobkem nesmí zacházet jako s běžným domácím odpadem, ale musí být odevzdán ve sběrném místě pro recyklaci elektrických a elektronických zařízení.

Správnou likvidací tohoto výrobku přispějete k ochraně životního prostředí a lidského zdraví. Životní prostředí a zdraví jsou ohrožovány nesprávnou likvidací odpadů.

Další informace k recyklaci tohoto výrobku obdržíte na místním úřadě, u společnosti zajišťující odvoz odpadu a v obchodě, kde jste výrobek koupili.

Zákaznický servis

Kontaktujte svého prodejce a informujte se o příslušném zákaznickém servisu společnosti THOMAS.

Současně uveďte údaje z typového štítku přístroje THOMAS TWIN.

K zajištění bezpečnosti přístroje musíte opravy, především pak vodivých součástí, nechat provést pouze u elektrikářů.

V případě poruchy se proto obraťte na specializovaného prodejce nebo přímo na zákaznický servis výrobce.

Kontaktní údaje najdete na zadní straně.

ZÁRUKA

Nezávisle na povinnostech vyplývajících ze záruky prodejce z kupní smlouvy poskytujeme pro tento přístroj záruku podle následujících podmínek:

1. Záruční lhůta je 24 měsíců - počítáno od dne dodání prvnímú koncovému odběrateli. V případě komerčního využití za účelem výdělečné činnosti a při podobném namáhání se záruka zkracuje na 12 měsíců. K uplatnění nároku je nutné předložit doklad o nákupu.
2. Během záruční lhůty odstraníme všechny podstatné funkční nedostatky, které prokazatelně vznikly nesprávným provedením nebo vadou materiálu opravou vadných součástí nebo výměnou součástí podle našeho uvážení. Vyměněné součásti se stávají naším vlastnictvím. Záruka se nevztahuje na snadno rozbitné díly, například na sklo, plasty a žárovky. Vady nám musíte sdělit během záruční lhůty neprodleně po jejich zjištění. Během záruční lhůty nejsou účtovány náhradní díly potřebné k odstranění funkčních vad a náklady na pracovní dobu. V případě neoprávněného nárokování zákaznického servisu nese s tím spojené náklady zákazník. Opravy u zákazníka nebo v místě instalace mohou být vyžadovány pouze u velkých zařízení. Jiné přístroje musíte předat našemu nejbližšímu zákaznickému servisu nebo smluvnímu servisu nebo je zaslat výrobci.
3. Nároky ze záruky nelze uplatnit v případě drobných odchylek, které jen nepatrně ovlivňují hodnotu a funkčnost přístroje, v důsledku škod z chemického a elektrochemického působení vody a všeobecně z anomálních podmínek prostředí. Nárok na záruční plnění nevzniká v případě škod, které jsou následkem běžného opotřebení, dále pak při nedodržení návodu k obsluze nebo při nesprávném použití.
4. Nárok na poskytnutí záruky pozbývá platnosti, pokud osoba, kterou jsme nezplnomocnili, provede zásahy nebo opravy přístrojů.
5. Záruční plnění nemá pro přístroj ani pro vestavěné náhradní díly vliv na prodloužení nebo obnovu záruční lhůty. Záruční lhůta na vestavěné náhradní díly končí se záruční lhůtou pro kompletní přístroj.
6. Další nebo jiné nároky objednatele, zejména nárok na náhradu škod, které nevznikly na samotném předmětu dodávky, jsou vyloučeny, pokud taková záruka není závazně nařízena zákonem.

I po uplynutí záruční lhůty nabízíme služby zákaznického servisu. Kontaktujte naše prodejce nebo přímo naše oddělení zákaznického servisu.

Co mám dělat, když...

Pokud váš přístroj THOMAS TWIN oproti očekávání nefunguje správně, zkontrolujte nejprve na základě následujícího seznamu, zda se v případě vaší závady jedná jen o malou příčinu. Až poté kontaktujte zákaznický servis.

Vzniklé závady / chybné funkce

Příčina / náprava

Obecně (všechny funkce)

- Přístroj nelze uvést do provozu
 - Jsou síťový napájecí kabel, zástrčka a zásuvka nepoškozené?
→ Před kontrolou vytáhněte elektrickou zástrčku, popř. nechejte provést opravu výhradně autorizovaným kvalifikovaným odborníkem
 - Je přístroj zapnutý? → zkontrolovat

Vysávání (suché vysávání)

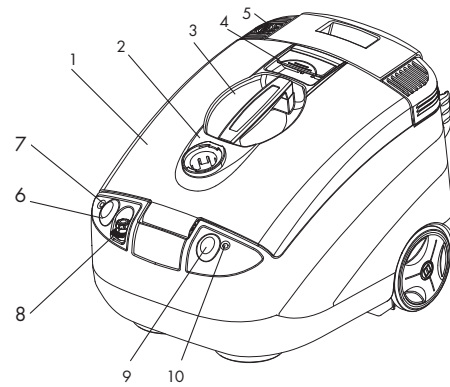
- Při vysávání uniká prach
 - Je systém prachového sáčku správně vložen podle návodu k použití?
 - Nejsou trysky nebo sací hrdlo ucpané? → vyčistit
- Sací výkon přístroje ucpaného hrubými nečistotami postupně klesá?
 - Jsou nástavec, sací trubka a sací hadice ucpané velkými nečistotami?
→ Natažení hadice při provozu uvolní zaseknuté ucpání, ucpání odstraňte
- Sací výkon je příliš nízký
 - Jsou nástavec, trubka a sací hadice ucpané velkými nečistotami?
→ Natažení hadice při provozu uvolní zaseknuté ucpání, ucpání odstraňte.
 - Je víko krytu správně zavřené? → zkontrolovat
 - Je otevřená mechanická regulace sacího výkonu na rukojeti?
→ Zavřete klapku na rukojeti
 - Jsou těsnění víka krytu přístroje čistá resp. bez ulpívajících nečistot?
→ těsnění vyčistit

Tepování

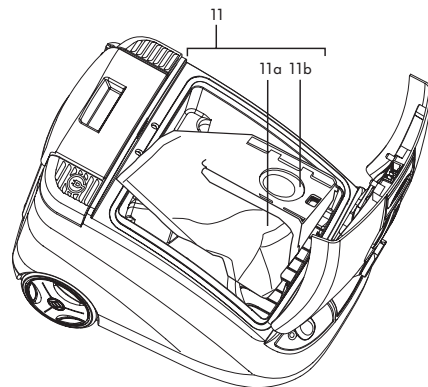
- Sací výkon náhle klesne
 - Není nádržka na špinavou vodu plná (zareagoval plovák)? → vyprázdnit.
 - Je přístroj nakloněný (zareagoval plovák)?
→ Postavte přístroj na rovnou plochu, vypněte jej a znovu zapněte.
- Z vypouštěcích otvorů přístroje uniká voda
 - Je plovák v nádržce na špinavou vodu znečištěný a přestal fungovat, tzn. Nedokáže zareagovat, jestliže je nádržka plná?
→ Vyčistěte plovák a závěs
 - Jsou do nádržky na špinavou vodu vloženy ochrana proti vystříknutí a mokrý filtr?
→ Přístroj ihned vypněte a vysušte, instalujte chybějící součásti
- V sacím prostoru se hromadí neobvykle velká kaluž vody (několik kapek je normální)
 - Nejsou těsnění a těsnicí plochy silně znečištěné? → vyčistit
 - Nezapomněli jste vložit mokrý filtr nebo ochranu proti vystříknutí? → zkontrolovat
- Vzniká neobvykle hustá pěna v nádržce na špinavou vodu
 - Byl použit originální koncentrát čisticího prostředku THOMAS? → vyměnit
- Nevystupuje žádná čisticí kapalina, třebaže je čerpadlo zapnuté
 - Je v nádržce na postřikování čisticí kapalina? → doplnit
 - Není postřikovací tryska ucpaná?
→ Ponořte trysku na určitou dobu do vlažné vody a potom ji silně profoukněte
 - Je tepovací otvor v nádržce ucpaný? → Vyjměte nádržku na čistou vodu a připojovací otvor v nádržce (místo spojení nádržky na čistou vodu a krytu) důkladně vysajte pomocí štěrbínové hubice, kterou odstraníte případné nečistoty
- Příliš vysoká zbytková vlhkost, čisticí kapalina se nenasává správně
 - Je otevřená mechanická regulace sacího výkonu na rukojeti otevřená?
→ Zavřete šoupátko na rukojeti
 - Doléhá tryska správně k podlaze? → K odsávání postavte trysku více kolmo k podkladu

Prvé oboznámenie

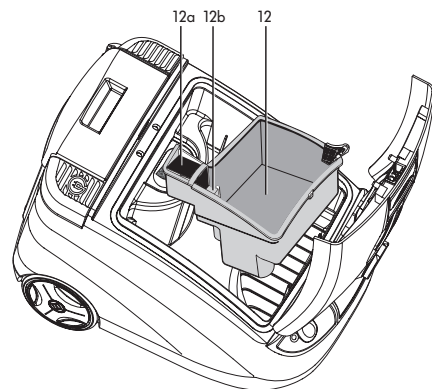
1. Kryt telesa
2. Nasávacie hrdlo
3. Rukoväť na prenášanie
4. Uzamknutie a odomknutie krytu
5. Tlačidlo navinutia kábla
6. Vypínač čerpadla
7. Svetelná kontrolka čerpadla
8. Rýchlospojka rozprašovacieho vedenia
9. Vypínač prístroja
10. Svetelná kontrolka vypínača prístroja



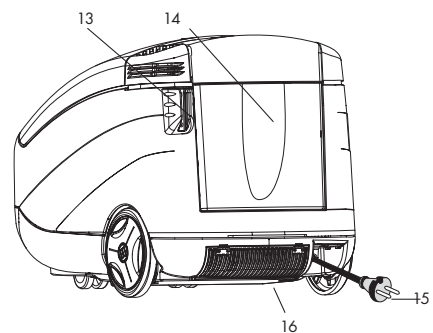
11. Systém prachového vrečka (11), ktorý pozostáva z:
 - držiak prachového vrečka (11a)
 - a prachového vrečka (11b)



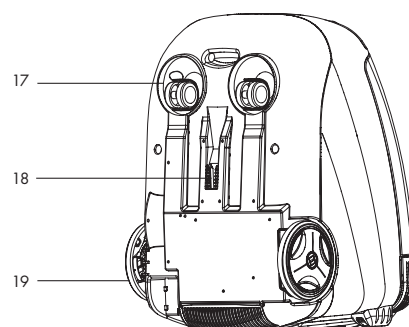
12. Nádrž na znečistenú vodu (12) s mokrým filtrom (12a) a plavákom (12b)



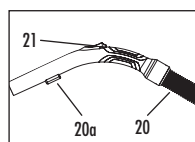
13. Držiak rúry (parkovacia poloha)
14. Nádrž na čistú vodu s odnímateľným krytom
15. Sieťová zástrčka
16. MKA mikrofilter



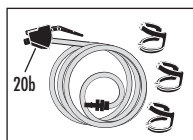
17. Malé pohyblivé pojazďové kolieska
18. Držiak rúry (parkovacia poloha)
19. Veľké kolesá



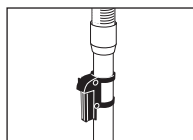
Príslušenstvo



Nasávacia hadica (20) a rukoväť rúry s integrovaným upnutím uzatváracieho ventilu (20a) a mech. reguláciou sacej sily (21)



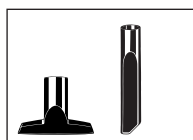
Uzatvárací ventil (20b), rozprašovacia hadica a spona pre nasávaciu hadicu



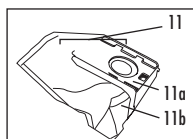
Výškovo nastaviteľná teleskopická rúra s parkovacím držiakom



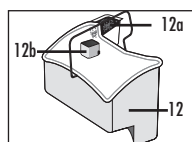
Hubica na koberce, s možnosťou prepnutia na všetky druhy podláh



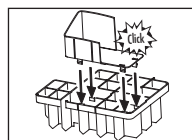
Hubica na čalúnenie (stoličky, gauč, auto) Hubica na škáry (škáry, štrbiny, drážky)



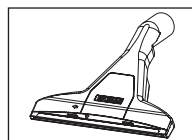
Systém prachového vrečka (11), ktorý pozostáva z: držiak prachového vrečka (11a) a prachového vrečka (11b)



Nádrž na znečistenú vodu (12) s mokrým filtrom (12a) a plavákom* (12b)



Vložka proti pretečeniu/vyliatiu 2-dielna

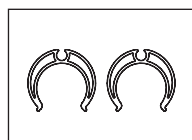


Rozprašovacia hubica na koberce vrátane rozprašovacieho vedenia

+ Adaptér na tvrdé podlahy



Čistiaci koncentrát na koberce THOMAS ProTex



2 potrubné spony pre upevnenie tepovacej hadice na rúre

*) zabudované v prístroji

Tabuľka možností aplikovania/použitia

Metóda čistenia	Prípád použitia	Príslušenstvo	Filtrovanie
Vysávanie	• Koberce a tvrdé podlahy	Hubica na koberce	Systém prachového vrečka (11), ktorý pozostáva z: držiak prachového vrečka (11a) a prachového vrečka (11b)
	• Čalúnenie, vozidlo atď.	Hubica na čalúnenie	
	• Škáry, rohy, vozidlo, všeobecne ťažko prístupné miesta	Hubica na škáry	
Mokrú vysávanie (tepovanie)	• Hĺbkové čistenie koberca + odstraňovanie škvŕn	Tepovacia hubica na koberce	Nádrž na znečistenú vodu (12) + vložka proti pretečeniu/vyliatiu
	• Čistenie tvrdej podlahy (dlažba, PVC)	Tepovacia hubica na koberce + adaptér na tvrdé podlahy	
Mokrú vysávanie	• Vysávanie kvapalín na báze vody ako šľaha, káva, voda atď. - Koberce - Tvrdá podlaha (dlažba, PVC)	Tepovacia hubica na koberce Tepovacia hubica na koberce + adaptér na tvrdé podlahy	Nádrž na znečistenú vodu (12) + vložka proti pretečeniu/vyliatiu

Blahoželáme vám ...

... k zakúpeniu THOMAS TWIN, vysávača extra triedy, pomocou ktorého môžete čistiť vaše koberce, tvrdé podlahy a čalúnený nábytok.

Kúpou vášho nového vysávača THOMAS TWIN ste získali exkluzívny produkt, ktorý určuje nové štandardy v oblasti čistenia domácnosti.

Exkluzívny vysávač s vynikajúcou technológiou, vďaka ktorému je čistenie rôznych povrchov, ako sú tvrdé podlahy, koberce alebo čalúnený nábytok, teraz dôkladnejšie a jednoduchšie.

Vo svojej funkcii ako vysávač je vhodný na odstránenie suchých nečistôt a prachu a pri mokrom vysávaní na vysávanie kvapalín na báze vody. Keď sa používa ako vysávač na základné čistenie kobercov a tvrdých podláh (dlažba, PVC), ukazuje svoju plnú silu.

Prečítajte si prosím pozorne tento návod na použitie, aby ste sa rýchlo oboznámili s vaším prístrojom a mohli v plnom rozsahu využívať jeho všestrannosť. Váš nový prístroj THOMAS vám bude slúžiť dlhé roky, keď s ním budete zaobchádzať odborne a budete ho ošetrovať. Želáme vám veľa radosť pri používaní.

Váš tím THOMAS

Pred prvým uvedením do prevádzky

Dôkladne si prečítajte všetky informácie, ktoré sú uvedené ďalej v návode. Poskytujú dôležité upozornenia pre bezpečnosť, použitie a údržbu vysávača. Návod na obsluhu si starostlivo uschovajte a pri prípadnom predaji spotrebiča ho odovzdajte novému majiteľovi.



Bezpečnostné pokyny

- THOMAS TWIN slúži výlučne na používanie v domácnosti.
- Vysávač sa v žiadnom prípade nesmie uviesť do prevádzky, keď:
 - je poškodený elektrický (sieťový) kábel,
 - vykazuje viditeľné poškodenia,
 - by prípadne spadol.
- Údaj o napätí na typovom štítku sa musí zhodovať s prírodným napätím. Typový štítek sa nachádza na spodnej strane stroja.
- Prístroj zapojte do zásuvky elektrickej siete iba ak je istená 16 ampérovou samočinnou poisťkou.
- Spotrebič nikdy nepoužívajte v priestoroch, v ktorých sa skladujú horľavé látky alebo sa v nich nahromadili plyny.
- Zapnutý spotrebič nikdy nenechávajte bez dozoru.
- Mimoriadnu pozornosť venujte pri čistení schodov. Ubezpečte sa, že spotrebič pevne stojí na podlahe schodu a dávajte pozor, aby hadica nebola napnutá viac než dovoľuje jej dĺžka. **Počas vysávania spotrebič nikdy nestavajte na výšku.**
- Nikdy nesmerujte čistiaci prúd na ľudí alebo zvieratá, na elektrické zásuvky alebo elektrické zariadenia a spotrebiče.

- Tento prístroj smú používať **deti** od 8 rokov veku a navyše osoby so zníženými fyzickými, senzorickými alebo mentálnymi schopnosťami alebo s nedostatkom skúseností a/alebo znalostí, ak pracujú pod dozorom alebo ak boli poučené o bezpečnom používaní prístroja a porozumeli rizikám, ktoré z použitia prístroja vyplývajú. **Deti** sa nesmú hrať so spotrebičom. Čistenie a **údržbu** nesmú vykonávať **deti** bez dozoru.
- **Počas prevádzky nepoužívajte TWIN na suché vysávanie, ak systém vodného filtra Aqua nie je namontovaný v súlade s návodom na použitie. Spotrebič sa môže poškodiť.**
- Hubice a rúry sa (počas prevádzky) nesmú dostať do blízkosti hlavy, napr. hrozí nebezpečenstvo pre oči a uši.
- Nikdy nesmerujte čistiaci prúd na ľudí alebo zvieratá, na elektrické zásuvky alebo elektrické zariadenia a spotrebiče.
- Osoby s citlivou pokožkou by sa mali vyhýbať priamemu kontaktu s čistiacim roztokom, pri kontakte so sliznicou (oko, ústa atď.) okamžite vyplachujte veľkým množstvom vody.
- **Pozor!** Táto verzia spotrebiča nie je vhodná na vysávanie zdraviu škodlivých látok, ako aj kvapalín s obsahom rozpúšťadiel, ako napr.: riedidlá, olej, benzín a leptavé kvapaliny.
- **Nevysávajte žiadny jemný prach, ako toner alebo hrdzu, aby ste neznižili výkon filtra vysávača a zabránili jeho poškodeniu.**
- Po mokrom/vlhkom vysávaní vyprázdňte všetky nádoby. Chemikálie (čistiace prostriedky na tvrdé a kobercové podlahy) nepatria do detských rúk.
- Funkcia spotrebiča a čistiaci účinok je možné zaručiť len pri používaní originálnych čistiacich prostriedkov THOMAS.
- **Pred čistením / údržbou / plnením / vyprázdnením, ako aj v prípade porúch vypnite všetky vypínače a vytiahnite sieťovú zástrčku.**
- Spotrebič nenechávajte vonku a nevystavujte ho bezprostrednej vlhkosti ani ho neponárajte do kvapalín a neskladujte ho v bezprostrednej blízkosti ohrievačov a kúrení.
- Prístroj, ako aj príslušenstvo skladujte v suchých, čistých a uzatvorených priestoroch.
- Poškodenia na vysávači THOMAS TWIN, na príslušenstve alebo na elektrickom kábli (potrebný osobitný kábel) nikdy sami neopravujte, ale nechajte ich opraviť len v autorizovanom servisnom centre, pretože modifikácie na spotrebiči môžu ohroziť vaše zdravie. Postarajte sa, aby sa použili len originálne náhradné diely a príslušenstvo THOMAS.
- **Okrem toho sa riadte „Informáciami pre použitie“, ktoré sú uvedené v jednotlivých kapitolách.**
- Výrobca neručí za prípadné škody spôsobené nevhodnou manipuláciou alebo nesprávnou obsluhou.
- Zástrčku zo zásuvky nikdy nevyťahujte ťahaním za kábel, ale výlučne za zástrčku.
- Postarajte sa, aby elektrický kábel nebol vystavený pôsobeniu tepla ani chemickým kvapalinám a aby nebol ťahaný cez ostré hrany alebo plochy.

Všeobecné pokyny

Pripojenie nasávacej hadice

- Pripájací prvok nasávacej hadice zasuňte do nasávacieho hrdla a zakrúťte dozadu, až kým nezacvakne.

Vytiahnutie nasávacej hadice

- Stlačte tlačidlo na pripájacom prvku. Pripájací prvok otočte nabok o ¼ otočenia a vytiahnite ho.
- Keď je namontované rozprašovacie vedenie, povolte aj toto; k tomu stlačte rýchlospojku.

Mechanická regulácia sacej sily

S mechanickou reguláciou sacej sily (posúvač sekundárneho vzduchu) sa dá sacia sila znížiť.

Zatvorený posúvač sekundárneho vzduchu = maximálna sacia sila,
Otvorený posúvač sekundárneho vzduchu = znížená sacia sila.

i Pri tepovaní alebo vysávaní vody musí byť posúvač sekundárneho vzduchu vždy zatvorený.

Parkovacia poloha

- Nasávaciú rúru kompletne s hubicou a hadicou zaveste do držiaka rúry na zadnej strane telesa vysávača.
Ak vyprázdnený spotrebič odložíte postavený na výšku, nasávaciú rúru zaveste na spodnú stranu telesa.

Uschovanie príslušenstva

- Pri suchom vysávaní je nádrž na čistú vodu možné použiť ako box na príslušenstvo.

Suché vysávanie



Informácie pre použitie

- **Nepoužívajte TWIN na suché vysávanie, ak systém prachových vreciek nie je namontovaný v súlade s návodom na použitie. V opačnom prípade sa spotrebič môže poškodiť.**
- **Pri suchom vysávaní nevysávajte žiadne kvapaliny alebo vlhké nečistoty.**
- **Nevysávajte žiadne veľké množstvá jemného prachu, napr. kakaový prášok, múka atď.**
- **Mokrým čistením ošetrené alebo našampónované koberce a kobercové podlahy musia byť úplne suché.**

Suché vysávanie so systémom prachových vreciek



Odmontujte nádrž na znečistenú vodu (12)!

Prachové vrecko so západkou zasuňte do držiaka prachového vrecka.



Ubezpečte sa, že otvor prachového vrecka lícuje s otvorom držiaka filtračného vrecka!

Vložte systém prachového vrecka do príslušných úchytovo vo vnútri telesa spotrebiča.

Zatvorte kryt telesa.

Na to uchopte rukoväť na prenášanie. Teraz sklopte kryt telesa nadol. Ľahkým prítlakom zatlačte odblokovanie krytu telesa do výšky, kým kryt telesa počuteľne nezapadne.

Pripojte nasávaciú hadicu k spotrebiču.

Na to zasuňte pripájací prvok nasávacej hadice do nasávacieho hrdla. Otočte pripájací prvok nasávacej hadice, kým počuteľne a viditeľne nezapadne.

Pripojte teleskopickú rúru a/alebo vybranú hubicu pre konkrétne použitie k rukoväti nasávacej hadice.

Kvôli tomu zasuňte rukoväť s ľahkým prítlakom a pootočením do strany do teleskopickkej rúry resp. do požadovanej hubice.



Pre suché vysávanie zvolte len také hubice, ktoré sú vhodné pre suché vysávanie.

Výmena prachového vrecka

Otvorte kryt telesa. K tomu uchopte rukoväť a stlačte odšifrovacie tlačidlo. Teraz vyklopte kryt telesa nahor. Systém prachových vreciek vytiahnite von z držiaka. Prachové vrecko zlikvidujte v komunálnom odpade.

Tepovanie/vysávanie kvapalín



Informácie pre použitie

- **Pozor!** Benzín, riedidlo, vykurovací olej atď. môžu rozvírením so sacím vzduchom vytvárať výbušné pary a zmesi.
- Acetón, kyseliny a rozpúšťadlá môžu poškodiť materiály použité na spotrebiči. Čistiacu a znečistenú vodu je možné bez rizika vysávať.
- Po povysávaní kvapalín alebo tepovaní vyčistite nádrž na znečistenú vodu a všetky použité diely a nechajte ich vyschnúť.
- **Nikdy netepujte alebo nevysávajte kvapaliny bez nádrže na znečistenú vodu.**
- Váš vysávač THOMAS TWIN nie je vhodný na vysávanie väčších množstiev kvapalín z nádob/nádrží alebo vaní.



- **Pozor!**
Čerpadlo nikdy neprevádzkujte bez kvapaliny.

- Po každom mokrom čistení spotrebič vyprázdňte a vyčistite. Znečistená voda a vlhké časti podporujú rozmnožovanie baktérií a húb (p. Čistenie a starostlivosť).

Na dosiahnutie bezchybného výsledku používajte **len originálne prostriedky**.

Náhradný čistiaci koncentrát obdržíte u vášho predajcu, u zákaznickej služby spoločnosti THOMAS alebo na adrese www.robert-thomas.net.

Mokrú vysávanie (tepovanie)

Pred čistením koberca

- Ubezpečte sa, že všetko, čo chcete vysávať na mokro, je tiež vhodné na mokré vysávanie, napr. nevysávajte na mokro jemné, ručne tkané alebo farebne nestále koberce.

Pre kontrolu naneste malé množstvo čistiaceho roztoku na bielu handru a potrite ňou na menej viditeľnom mieste na koberci. Ak sa na handre neukážu žiadne stopy po farbe, môžeme hovoriť o farebnej stálosti.

V opačnom prípade nečistite koberec na mokro.

V prípade pochybností sa ohľadom toho obráťte na špecializovaného predajcu kobercov.

Ak ste predtým koberec našampónovali, pri prvom použití vysávača THOMAS TWIN sa môže v nádrži na znečistenú vodu vo väčšom množstve tvoriť pena. Na zabránenie tvorby ďalšej peny, pridajte do nádrže na znečistenú vodu 1/2 šálky octu.

Pokiaľ by zo vzduchového výstupu začala unikať pena, spotrebič okamžite vypnite a vyprázdňte nádrž na znečistenú vodu.

Zvýšená tvorba peny je po jednorazovom dôkladnom čistení s koncentrátom čistiaceho prostriedku THOMAS vylúčená, pretože tento je vybavený so špeciálnou prísadou zastavenia penenia (Schaumstop).

Pokiaľ je koberec ešte vlhký, nestúpajte po ňom.

Počas čistenia a po čistení je miestnosť potrebné dobre vetrať, aby bolo umožnené rýchle schnutie.

Čistenie koberca

- Odstráňte systém filtračných vreciek z prístroja.
- Vložte vložku proti pretečeniu/vyliatiu do nádrže na znečistenú vodu.
- Vložte vložku proti pretečeniu/vyliatiu a nádrž na znečistenú vodu do spotrebiča. Dajte pozor, aby bol vložený mokrý filter (12a).
- Kvôli naplneniu vyberte nádrž na čistú vodu (vytiahnite zvislo nahor), alebo jednoducho priamo dolejte do spotrebiča, k tomu nadvihnite veko nádrže na čistú vodu.



Pri plnení dávajte pozor, aby sa do nádrže na čistú vodu nedostali žiadne nečistoty, ktoré by mohli spôsobiť poruchy funkcie uzatváracieho ventilu.

Koncentrát čistiaceho prostriedku a vodu dolejte až po rukoväť (max. 2,4 litra).

Na čistenie kobercov odporúčame koncentrát čistiaceho prostriedku **THOMAS ProTex**.

Použitie a dávkovanie nájdete na etikete fľašky s koncentrátom čistiaceho prostriedku.

Použite teplú vodu (max. 30 °C).

Pripojte nasávaciu hadicu a namontujte teleskopickú nasávaciu rúru.

Posuňte uzatvárací ventil (20b) do upnutia (20a) na ohybe potrubia, pripievte rozstrekovacie vedenie na hadicu pomocou hadicových spôn a zasunite do rýchlospojky (8) na zariadení.

Namontujte hubicu kobercového rozprašovača, rozprašovacie vedenie so spojkou vedte smerom nahor na sacie potrubie, nasadte ho na uzatvárací ventil a zaistite otočením. Rozprašovacie vedenie s pomocou 2 rúrových spôn upevnite k nasávacej rúre.

Vytiahnite sieťovú zástrčku zo spotrebiča a pripojte ju.

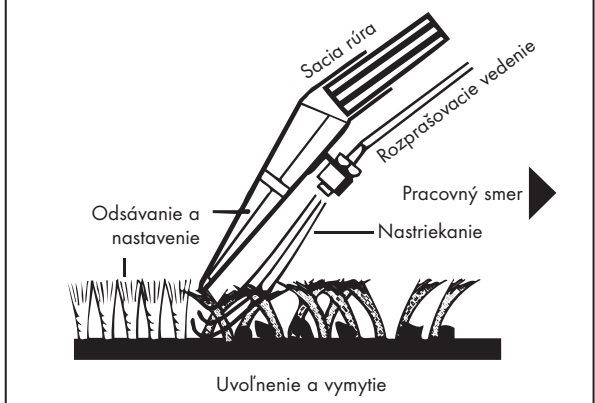
Zapnite prístroj. Zapnite čerpadlo. Rozsvieti sa kontrolka.

Stlačte páčku uzatváracieho ventilu kým nevystrekne čistiaci

Postrekovací a extrakčný systém

- Čistiaci roztok nastriekaný pod tlakom hlboko do čisteného materiálu
- Nečistoty sa uvoľnia a vymyjú
- Znečistená voda sa odsaje a kobercová podlaha sa opäť narovná.

Všetko v jednom pracovnom kroku.



kvapalina a hubicu priliehajúcu ku kobercu ťahajte priamo cez koberec. Na konci pohybu alebo pri prerušení páčky ventilu pusťte, aby sa zastavil rozprašovací prúd. Keď je nastriekaná kvapalina vysatá, hubicu nadvihnite, mierne posuňte doprava alebo doľava, a začinite s novým pásom na koberci. Takto môžete pás za pásom vyčistiť celú plochu.



Pokiaľ by na vyčistených pásoch ešte zostali zvyšky kvapaliny, tieto miesta môžete bez rozprašovania znovu povysávať.

Dávajte pozor, aby mechanická regulácia sacej sily (21) bola úplne zatvorená.

Na silno znečistených miestach môžete čistiacu kvapalinu striekať už pri pohybe kobercovej rozprašovacej hubice smerom dopredu. Predčistenie je možné vykonať aj vtedy, keď zapnete len čerpadlo.

Dávajte pozor, aby ste neaplikovali priveľa kvapaliny, pretože tým sa môžu na koberci vytvoriť zvlnenia alebo guče, ktoré sa znovu stratia až po dlhšom sušení.

i Na to, aby ste predišli prerušeniu procesu nasávania, vyprázdňte nádrž na znečistenú vodu potom, ako sa spotrebuje celá náplň čistiaceho prostriedku z nádrže na čistú vodu.

Pri nedodržaní vyššie uvedeného upozornenia, plavák v nádrži na znečistenú vodu automaticky preruší nasávanie, keď je nádrž na znečistenú vodu plná (počúť výrazne vyššie otáčky motora).

Vypnite spotrebič, vytiahnite sieťovú zástrčku a vyprázdňte nádrž na znečistenú vodu.

Čistenie tvrdej podlahy

Adaptér na tvrdé podlahy nasuňte na kobercovú rozprašovaciu hubicu. S týmto systémom môžete v jednom pracovnom kroku súčasne čistiť a sušiť tvrdé podlahy.

Parketové a laminátové podlahy nikdy nečistíte namokro. Upozorňujeme na to, že pri mokrom čistení podláh je nevyhnutné dodržiavať pokyny pre ošetrovanie výrobcu podlahy.

Postup nájdete v časti Čistenie koberca.

Na čistenie tvrdých podláh odporúčame **koncentrát čistiaceho prostriedku THOMAS ProFloor.**

Vysávanie kvapalín

i So systémom THOMAS TWIN môžete vysávať rozliate, bezpečné kvapaliny na báze vody (napr. voda, káva a pod.).

Odstráňte systém prachových vreciek z prístroja.

Vložte vložku proti pretečeniu/vyliatiu do nádrže na znečistenú vodu.

Vložte vložku proti pretečeniu/vyliatiu a nádrž na znečistenú vodu do spotrebiča. Dajte pozor, aby bol vložený mokrý filter (12a).

Vyberte vhodnú hubicu a nasadte ju na nasávaciu rúru resp. na rukoväť.

i Plavák v nádrži na znečistenú vodu automaticky preruší nasávanie, keď je nádrž na znečistenú vodu plná (počúť výrazne vyššie otáčky motora).

Vypnite spotrebič, vytiahnite sieťovú zástrčku a vyprázdňte nádrž na znečistenú vodu.



Čistenie a ošetrovanie

Údržbu a čistenie vždy vykonávajte len pri vypnutom spotrebiči a vytiahnutej sieťovej zástrčke.

Po tepovaní/vysávaní kvapalín

i Na čistenie telesa spotrebiča používajte navlhčenú, mäkkú utierku.

Nepoužívajte žiadne abrazívne čistiace prostriedky alebo rozpúšťadlá.

Vyberte nádrž na čistú vodu a vyprázdňte ju.

Vyprázdňte nádrž na znečistenú vodu.

Vložku proti pretečeniu/vyliatiu, nádrž na znečistenú vodu a mokrý filter vyčistite čistou, príp. teplou vodou.

Plavák (12b) v nádrži na znečistenú vodu musí byť vždy čistý a pohyblivý. Preruší nasávanie, keď je nádrž na znečistenú vodu plná.

Striekance vody v priestore nasávania usušte mäkkou utierkou.

Odstráňte nečistoty na nasávacou hrdlo a na vnútornej strane krytu telesa.

i Pre ľahšie čistenie je kryt telesa možné odobrať zo spotrebiča.

Na to otvorte kryt a zvislo ho vyklopte. Kryt zatlačte dopredu, kým nevyklzne zo závesu. Následne kryt zdvihnite smerom nahor.

Kryt telesa upevnite tak, že ho zvislo nasadíte a zatvoríte. Kryt automaticky zapadne do závesu.



Na ošetrovanie čerpadla a ventilov vyplňte nádrž na sladkú vodu čistou vodou a rozprašovací systém uveďte do prevádzky, napr. nad umývadlom (aktivujte páku na uzatváracom ventile).

Aktivujte páku na uzatváracom ventile, aby ste odbúrali zvyškový tlak v systéme.

Po vyčistení prístroja dôkladne osušte zariadenie a príslušenstvo.

Výmena mikrofiltra MKA (filter vyfukovania vzadu na zariadení)

Mikrofilter MKA (16) sa má vymieňať každého polroka.

Na to zatlačte obidve plastové jazýčky na výfukovom kryte smerom nadol a odklopte výfukový kryt.

Vymeňte mikrofilter MKA. Výfukový kryt znovu zatvorte.

Spotrebný materiál / špeciálne príslušenstvo

Pre váš vysávač THOMAS TWIN je dostupný široký sortiment špeciálneho príslušenstva a spotrebného materiálu.

Upozornenie!

Len pri používaní originálneho príslušenstva THOMAS je možné zaručiť funkcie spotrebiča a čistiaci účinok.

Pre dobro životného prostredia

Obalový materiál a vyslúžilé prístroje nevyhadzujte!

Balenie prístroja:

- Obalový kartón odovzdajte v zbere starého papiera.
- Plastové vrece z polyetylénu (PE) odovzdajte na zbernom mieste za účelom recyklácie.

Zhodnotenie spotrebiča po uplynutí jeho životnosti:

- Spotrebič zlikvidujte podľa miestnych predpisov a predtým odstrihnite vyťahnutú sieťovú zástrčku.



Symbol na výrobku alebo jeho obale odkazuje na to, že s týmto výrobkom sa nesmie nakladať ako s bežným domovým odpadom, ale musí sa odovzdať na zbernom mieste pre recykláciu elektrických a elektronických zariadení.

Tým, že prispejete k správnej likvidácii tohto výrobku, chránite životné prostredie a zdravie vašich spoluobčanov. Nesprávnou likvidáciou dochádza k ohrozeniu životného prostredia a zdravia.

Ďalšie informácie o recyklácii tohto výrobku vám poskytne váš miestny úrad, spoločnosť zodpovedná za zber odpadu alebo predajca, u ktorého ste si výrobok zakúpili.

Služba zákazníkom

Opýtajte sa vášho predajcu na vašu príslušnú službu zákazníkom firmy THOMAS.

Zároveň mu, prosím, oznámte údaje z typového štítku vášho prístroja THOMAS TWIN.

Pre zachovanie bezpečnosti spotrebiča prenechajte opravy, najmä na elektrických vodivých častiach, len znalým osobám (kvalifikovaní elektrikári).

V prípade poruchy by ste sa preto mali obrátiť na vášho odborného predajcu alebo priamo na podnikovú službu zákazníkom.

Kontaktné údaje nájdete na zadnej strane.

ZÁRUKA

Bez ohľadu na záručné povinnosti predajcu, vyplývajúce z kúpnej zmluvy, poskytujeme na tento spotrebič záruku podľa nasledujúcich podmienok:

1. Záručná doba je 24 mesiacov – počnúc dňom dodania prvému koncovému odberateľovi. Pri komerčnom alebo porovnateľnom namáhaní sa znižuje na 12 mesiacov. Pre uplatnenie nároku je potrebné predložiť doklad o kúpe.
2. Počas záručnej doby odstránime všetky podstatné funkčné závady, ktoré preukázateľne vznikli následkom chybného vyhotovenia alebo materiálových chýb, opravou chybných dielov alebo výmenou dielov podľa našej voľby, vymenené diely sa stávajú našim majetkom. Záruka sa nevzťahuje na ľahko zlomiteľné diely, ako napr. sklo, plasty, lampy. Nedostatky sa nám musia v rámci záručnej doby nahlásiť bezodkladne po ich zistení. Počas záručnej doby nebudú fakturované náhradné diely, potrebné na odstránenie vyskytnutých chýb funkcie, ako aj náklady na potrebný čas práce. V prípade neoprávneného nároku na našu službu zákazníkom pôjdu s tým spojené náklady na farchu zákazníka. Oprávárske práce u zákazníka alebo na mieste montáže/inštalácie sa smú požadovať len v prípade veľkých zariadení/spotrebičov. Iné spotrebiče sa musia odovzdať v najbližšom stredisku služieb zákazníkom alebo v zazmluvnenom servisnom stredisku, príp. zaslať do výrobného závodu.
3. Povinnosť záruky nebude vyvolaná kvôli drobným odchýlkam, ktoré sú pre hodnotu a schopnosť použitia prístroja nepodstatné, kvôli chemickým a elektrochemickým účinkom vody ako aj všeobecne kvôli nenormálnym podmienkam prostredia. Nárok na záruku nie je pri poškodeniach následkom normálneho opotrebovania, ďalej pri nedodržaní návodu na použitie alebo pri neodbornom použití.
4. Nárok na záruku stráca svoju platnosť, keď na prístrojoch vykonajú zásahy alebo opravy nami nesplnomocnené osoby.
5. Záručné výkony nepôsobia prev prístroj ani pre zabudované náhradné diely predĺženie alebo obnovenie záručnej doby: záručná doba na zabudované náhradné diely končí so záručnou dobou pre celý prístroj.
6. Nad tento rámec idúce alebo iné nároky, najmä také na nahradenie mimo prístroja vzniknutých škôd - pokiaľ ručenie nie je nutne nariadené zákonne - sú vylúčené.

Po uplynutí záručnej doby vám ponúkame výkony našej služby zákazníkom. Obráťte sa prosím na vášho predajcu alebo priamo na naše oddelenie služieb zákazníkom.

Čo robiť, keď ...

Pokiaľ váš vysávač THOMAS TWIN napriek očakávania nedostatočne funguje, na základe nasledujúceho zoznamu najprv zistíte, či je príčina poruchy drobná, skôr než budete kontaktovať službu zákazníkom.

Vyskytnuté poruchy/ nesprávna funkcia

Dôvod/pomoc

Všeobecne (všetky funkcie)

- Prístroj sa nedá zapnúť
 - Je sieťový pripájací kábel, zástrčka a zásuvka v poriadku?
→ Pred kontrolou vytiahnite sieťovú zástrčku, príp. nechajte vykonať opravy autorizovaným odborným personálom
 - Je spotrebič zapnutý? → Skontrolujte

Vysávanie (suché vysávanie)

- Pri vysávaní z prístroja vychádza prach
 - Je systém prachových vreciek namontovaný podľa návodu na použitie?
 - Nie sú upchaté hubice alebo nasávacie hrdlo? → vyčistite
- Sacia sila po hrubom znečistení postupne klesla?
 - Sú hubice, nasávacia rúra alebo nasávací hadica
→ Napnutie hadice počas prevádzky uvoľní upchatie, odstráňte upchatie.
- Sacia sila je príliš nízka
 - Sú hubice, nasávací rúra alebo nasávací hadica upchaté hrubými nečistotami?
→ Napnutie hadice počas prevádzky uvoľní upchatie, odstráňte upchatie.
 - Je kryt telesa správne zatvorený? → Skontrolujte
 - Je mechanická regulácia sacej sily na rukoväti otvorená?
→ Zatvorte posúvač na rukoväti
 - Sú tesnenia na kryte telesa bez nečistôt alebo príľnutých častíc?
→ Vyčistite tesnenia

Mokrú vysávanie (tepovanie)

- Sacia sila sa náhle znížila
 - Je nádrž na znečistenú vodu plná (plavák zasiahol)? → Vyprázdnite.
 - Je spotrebič postavený v šikmej polohe (plavák zareagoval)?
→ Spotrebič umiestnite na rovný povrch, vypnite ho a znovu zapnite.
- Z vyfukovacích otvorov prístroja vyteká voda
 - Ak je plavák v nádrži na znečistenú vodu znečistený a už nefunguje, t. j. nemôže zasiahnuť, keď je nádoba naplnená?
→ Vyčistite plavák a záves
 - Je vložená nádrž na znečistenú vodu s vložkou proti pretečeniu/vyliatiu a mokrým filtrom?
→ Spotrebič okamžite vypnite a vysušte, namontujte chýbajúce diely
- V sacom priestore sa zhromažďuje nezvyčajne veľkú kaluž vody (niektoré kvapky sú celkom normálne)
 - Sú tesnenia a tesniace plochy silno znečistené? → vyčistite
 - Nezabudli ste na mokrý filter alebo na vložku proti pretečeniu/vyliatiu? → skontrolujte
- Dochádza k neobyčajne silnej tvorbe peny v nádrži na znečistenú vodu
 - Bol použitý originálny čistiaci koncentrát THOMAS? → vymeňte
- Nevystupuje žiadna čistiaca kvapalina, aj napriek zapnutému čerpadlu
 - Nachádza sa čistiaca kvapalina v nádrži na rozprašovací prostriedok? → Doplňte
 - Je rozprašovací hadica upchatá?
→ Hubicu na nejaký čas vložte do vlažnej vody a potom ju silno prefúknite
 - Je upchatý pripájací otvor k nádrži? → Vyberte nádrž na čistú vodu a pripájací otvor k nádrži (spojovací bod nádrž na čistú vodu-teleso) dôkladne vysajte so štrbinovou hubicou na odstránenie príp. nečistôt
- Príliš vysoká zvyšková vlhkosť, čistiaca kvapalina sa správne nenasáva
 - Je mechanická regulácia sacej sily na rukoväti otvorená?
→ Zatvorte posúvač na rukoväti
 - Prilieha hubica správne na podlahe? → Pre odsávanie dajte hubicu do zvislejšej polohy

Deutschland und Schweiz:

Robert Thomas
Metall- und Elektrowerke GmbH & Co. KG
Freier-Grund-Straße 125
57299 Burbach
Telefon +49 (0) 2735 - 788 - 581
+49 (0) 2735 - 788 - 583
Telefax +49 (0) 2735 - 788 - 599
E-mail: service@robert-thomas.de
www.robert-thomas.de

United Kingdom:

Atlas Refurb And Repair Limited
8&9 Etruria Way
Bilston
West Midlands
WV14 7LH
Phone 0044 (0) 1902408544
Mobile 07538 050 562
cameron.fowler@atlas-refurb.co.uk

Polska:

APRA Serwis Sp. z o.o.
ul. Nadrzeczna 25A, 00-705 Warszawa
Tel. +48 22 428 27 74
Tel. +48 22 886 56 05
Kom. +48 604 133 055
E-mail: thomas@apraserwis.pl
www.serwis-thomas.pl
www.apraserwis.pl

Russia:

ООО "ЛОГИКА"
Бизнес Центр "Гранд Сетунь Плаза"
121596, Москва
улица Горбунова дом 2
строение 3, офис А612
Тел. 8-800-550-5515
E-mail: ru-service1@robert-thomas.net
<http://thomas.info/servis-warranty.html>

Ukraine:

THOMAS UA
м. Дніпропетровськ
вул. Донецьке шосе, 104
тел. (050)-533-68-88
Безкоштовна консультація
по тел.: (044) 286 70 95
E-mail: ua-service1@robert-thomas.net
сайт: www.thomas.ua

Hungary:

WellBrand Kft.
Iparvágány u. 2-16
1211 Budapest, Hungary
Tel. +36 (0) 1 2195435
Fax +36 (0) 1 2195436
E-mail: raktar@wellbrand.hu
www.thomas.hu

Romania:

Depanero
Soseaua Orhideelor Nr. 27-29
Sector 1, Bucuresti, Romania
Tel. *4114
Tel. +40 (0) 742 726 843
E-mail: service@depanero.ro
www.depanero.ro

Česká republika:

SERVIS LAVAMAX s.r.o.
Výstavní 170/10, 149 00 Praha 4 - Háje
Tel. +420 222 200 777
Tel. +420 602 285 192
E-mail: thomas@lavamax.cz
E-mail: cz-service1@robert-thomas.net
www.lavamax.cz

Slovensko:

VIVA SERVIS
Mýtna 17
811 07 Bratislava
Tel. +421 252 491 419
E-mail: sk-service1@robert-thomas.net



www.robert-THOMAS.net
Techn. Änderungen vorbehalten

THOMAS

Robert Thomas
Metall- und Elektrowerke GmbH & Co. KG
Postfach 1820, 57279 Neunkirchen
Hellerstraße 6, 57290 Neunkirchen
Telefon +49 (0) 2735 - 788 - 0
Telefax +49 (0) 2735 - 788 - 519
E-mail: service@robert-thomas.de
www.robert-thomas.de
GERMANY

GA 11/20