

The Lenovo logo, consisting of the word "Lenovo" in white sans-serif font on a dark grey rectangular background.

Lenovo Tab M8

Safety, Warranty & Quick Start Guide

Lenovo TB-8505F

Lenovo TB-8505X

Contents

English.....	1
Русский	12
Қазақ тілі.....	23

English

- Read this guide carefully before using your device.
All information labeled with * in this guide only refers to the WLAN + LTE model.

Reading first - regulatory information

Device models equipped with wireless communications comply with the radio frequency and safety standards of any country or region in which it has been approved for wireless use. In addition, if your product contains a telecom modem, it complies with the requirements for connection to the telephone network in your country.

Be sure to read the *Regulatory Notice* for your country or region before using the wireless devices contained in your device. To obtain a PDF version of the *Regulatory Notice*, go to <https://support.lenovo.com>.

Getting support

To get support on network services and billing, contact your wireless network operator. To learn how to use your device and view its technical specifications, go to <https://support.lenovo.com>.

Accessing your *User Guide*

Your *User Guide* contains detailed information about your device. To download the publications for your device, go to <https://support.lenovo.com> and follow the instructions on the screen.

Legal notices

Lenovo and the Lenovo logo are trademarks of Lenovo in the United States, other countries, or both.

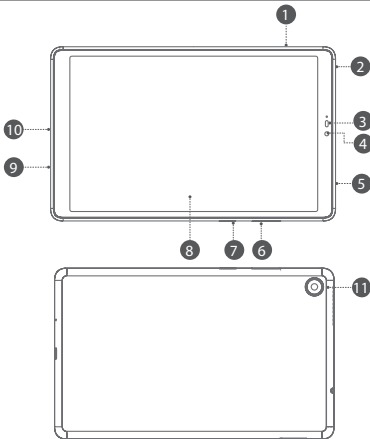
Other company, product, or service names may be trademarks or service marks of others.

Manufactured under license from Dolby Laboratories. Dolby, Dolby Audio, and the double-D symbol are trademarks of Dolby Laboratories.

LIMITED AND RESTRICTED RIGHTS NOTICE: If data or software is delivered pursuant a General Services Administration "GSA" contract, use, reproduction, or disclosure is subject to restrictions set forth in Contract No. GS-35F-05925.

Device overview

Model	Version
Lenovo TB-8505F	WLAN
Lenovo TB-8505X	WLAN + LTE



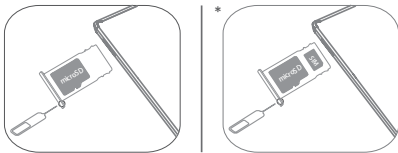
- 1 Card tray
- 2 Headset connector
- 3 *Proximity sensor
- 4 Front camera
- 5 Speaker
- 6 Volume buttons
- 7 Power button
- 8 Touch screen
- 9 Microphone
- 10 Micro USB connector
- 11 Rear camera

- The WLAN version does not have a Nano-SIM card slot.
- All pictures and illustrations in this document are for your reference only and may differ from the final product.

Preparing your device

Installing cards

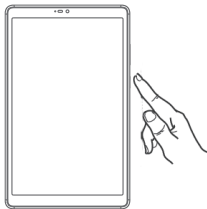
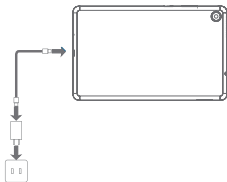
Install the cards as shown in the figure.



- Power off the device before inserting or removing a card.
- Note that the WLAN version does not have a Nano-SIM card slot.

Charging your device

Connect your device to a power outlet.



Turning on

Press and hold the Power button until the Lenovo logo appears.

Important safety and handling information

Plastic bag notice

Danger: Plastic bags can be dangerous. Keep plastic bags away from babies and children to avoid danger of suffocation.

Caution about high volume usage

Warning: Exposure to loud noise from any source for extended periods of time may affect your hearing. The louder the sound, the less time is required before your hearing could be affected. To protect your hearing:

- Limit the amount of time you use headsets or headphones at high volume.
- Avoid turning up the volume to block out noisy surroundings.
- Turn the volume down if you can't hear people speaking near you.

If you experience hearing discomfort, including the sensation of pressure or fullness in your ears, ringing in your ears or muffled speech, you should stop listening to the device through your headset or headphones and have your hearing checked.



To prevent possible hearing damage, do not listen at high volume levels for long periods.

Safety instructions for parents and adult supervisors

Your mobile device is not a toy. As with all electrical products, precautions should be observed during handling and using of electrical products to reduce the risk of electric shock. If parents choose to allow children to use the device, they should caution his or her child about the potential hazard while using and handling the mobile device.

Parents should inspect the mobile device (including the ac power adapter and the small part, as applicable) periodically for damage. Routinely check this mobile device to ensure that the device is working properly and is safe for children to use.

Internal rechargeable battery warning

Danger: Do not attempt to replace the internal rechargeable lithium ion battery. Replacing the original battery with an incompatible type may result in an increased risk of personal injury or property damage due to explosion, excessive heat, or other risks. Do not attempt to disassemble or modify the battery pack. Attempting to do so can cause a harmful explosion or battery fluid leakage.

When disposing of the battery, comply with all relevant local ordinances or regulations. Do not dispose the battery pack in municipal waste. Dispose used batteries according to the instructions.

The battery pack contains a small amount of harmful substances.

To avoid injury:

- Keep the battery pack away from open flames or other heat sources.
- Do not expose the battery pack to water, rain, or other corrosive liquids.
- Do not leave the battery in an environment with extremely high temperature.
- Avoid short-circuiting the battery pack.
- Keep the battery pack out of reach of small children and pets.
- Do not leave the battery in an environment with extremely low air pressure. It may result in an explosion or the leakage of flammable liquid or gas from the battery.

To extend battery life, we recommend charging the battery to at least 30% to 50% capacity each time, and recharging it every three months to prevent over discharge.

Service and support information

The following information describes the technical support that is available for your product, during the warranty period or throughout the life of your product. Refer to the *Lenovo Limited Warranty* (LLW) for a full explanation of Lenovo warranty terms. See “*Lenovo Limited Warranty notice*” later in this document for details on accessing the full warranty.

Online technical support

Online technical support is available during the lifetime of a product at:
<https://support.lenovo.com>

Telephone technical support

You can get help and information from the Customer Support Center by telephone. Before contacting a Lenovo technical support representative, please have the following information available: model and serial number, the exact wording of any error message, and a description of the problem.

Your technical support representative might want to walk you through the problem while you are at your device during the call.

Worldwide Lenovo Support telephone list

Important: Telephone numbers are subject to change without notice. The most up-to-date telephone list for the Customer Support Center is always available at:
<http://www.lenovo.com/support/phone>

If the telephone number for your country or region is not listed, contact your Lenovo reseller or Lenovo marketing representative.

Warranty information

Lenovo Limited Warranty notice

This product is covered by the terms of the LLW, version L505-0010-02 08/2011. Read the LLW at http://www.lenovo.com/warranty/llw_02. You can read the LLW in a number of languages from this Web site. If you cannot view the LLW from the Web site, contact your local Lenovo office or reseller to obtain a printed version of the LLW.

Warranty period and type of warranty service

Country or region	Warranty period	Type of warranty service
United Kingdom, Israel, Australia, New Zealand	Parts and Labor - 1 year Battery Pack - 1 year	3
Guatemala, Costa Rica, Venezuela, Peru, Uruguay, Ecuador, Colombia, Chile, Argentina, Indonesia, Vietnam, India, Malaysia, Thailand, Philippines, Singapore, Hong Kong, El Salvador, Taiwan, South Korea, Mexico, Russia, Ukraine, Egypt, Lebanon, Morocco, South Africa, Tunisia, Mauritius, Mozambique, United Arab Emirates, Jordan, Kenya, Nigeria, Uganda, Ghana, Oman, Tanzania, Namibia, Panama	Parts and Labor - 1 year Battery Pack - 1 year	4
United States of America, Canada, Japan	Parts and Labor - 1 year Battery Pack - 1 year	5
Brazil	Parts and Labor - 1 year Battery Pack - 1 year	3,5
Spain, Switzerland, Portugal, Netherlands, Belgium, Sweden, Denmark, Norway, Finland, Estonia, Latvia, Lithuania, Iceland, France, Germany, Italy, Austria	Parts and Labor - 2 years Battery Pack - 1 year	3
Czech Republic, Hungary, Romania, Bulgaria, Greece, Croatia, Slovenia, Slovakia, Cyprus, Poland	Parts and Labor - 2 years Battery Pack - 1 year	5

Country or region	Warranty period	Type of warranty service
Turkey	Parts and Labor - 2 years Battery Pack - 2 years	3,4
Saudi Arabia	Parts and Labor - 2 years Battery Pack - 2 years	4
Serbia	Parts and Labor - 2 years Battery Pack - 1 year	4

* Excludes some components. 90-day limited warranty for power adapters, keyboards, plastics, and hinges.
Tablet life cycle is 2 years.

Type of warranty service

1. Customer Replaceable Unit ("CRU") Service
2. On-site Service
3. Courier or Depot Service
4. Customer Carry-In Service
5. Mail-in Service
6. Customer Two-Way Mail-in Service
7. Product Exchange Service

For a full explanation of the types of warranty service, refer to the full warranty. See "*Lenovo Limited Warranty* notice" for details on accessing the full warranty. If you need support for this device, do not go back to your point of purchase. Please visit <https://support.lenovo.com>, where you will find answers to frequently asked questions, software updates and details on how to get in touch with us.

EurAsia compliance mark



Environmental, recycling, and disposal information

General recycling statement

Lenovo encourages owners of information technology (IT) equipment to responsibly recycle their equipment when it is no longer needed. Lenovo offers a variety of programs and services to assist equipment owners in recycling their IT products. For information on recycling Lenovo products, go to <http://www.lenovo.com/recycling>

Important battery and WEEE information



Batteries and electrical and electronic equipment marked with the symbol of a crossed-out wheeled bin may not be disposed as unsorted municipal waste. Batteries and waste of electrical and electronic equipment (WEEE) shall be treated separately using the collection framework available to customers for the return, recycling, and treatment of batteries and WEEE. When possible, remove and isolate batteries from WEEE prior to placing WEEE in the waste collection stream. Batteries are to be collected separately using the framework available for the return, recycling, and treatment of batteries and accumulators.

Country-specific information is available at:
<http://www.lenovo.com/recycling>

Recycling information for Japan

Recycling and disposal information for Japan is available at:

<http://www.lenovo.com/recycling/japan>

Additional recycling statements

Additional information about recycling device components and batteries is in your *User Guide*. See “**Accessing your User Guide**” for details.

Battery recycling marks

Battery recycling information for Taiwan



Battery recycling information for the United States and Canada



US & Canada Only

Battery recycling information for the European Union

EU



Restriction of Hazardous Substances Directive (RoHS)

Turkey

The Lenovo product meets the requirements of the Republic of Turkey Directive on the Restriction of the Use of Certain Hazardous Substances in Waste Electrical and Electronic Equipment (WEEE).

Türkiye AEEE Yönetmeliğine Uygunluk Beyanı

Bu Lenovo ürünü, T.C. Çevre ve Orman Bakanlığı'nın "Atık Elektrikli ve Elektronik Eşya Bazı Zararlı Maddelerin Kullanımının Sınırlanmasına Dair Yönetmelik (AEEE)" direktierine uygundur.

AEEE Yönetmeliğine Uygundur.

Ukraine

Цим підтверджуємо, що продукція Леново відповідає вимогам нормативних актів України, які обмежують вміст небезпечних речовин

India

RoHS compliant as per E-waste (Management) Rules.

Vietnam

Lenovo products sold in Vietnam, on or after September 23, 2011, meet the requirements of the Vietnam Circular 30/2011/TT-BCT ("Vietnam RoHS").

European Union

Lenovo products sold in the European Union, on or after 3 January 2013 meet the requirements of Directive 2011/65/EU on the restriction of the use of certain hazardous substances in electrical and electronic equipment ("RoHS recast" or "RoHS 2"). For more information about Lenovo progress on RoHS, go to:

https://www.lenovo.com/us/en/social_responsibility/RoHS-Communication.pdf

Singapore

Lenovo products sold in Singapore, on or after June 1, 2017, meet the requirements of Government Gazette order No. S 263/2016 Restriction of Hazardous Substances in Electrical and Electronic Equipment in Singapore ("SG-RoHS").

Русский

- Внимательно прочитайте это руководство перед использованием устройства. Вся информация, помеченная звездочкой (*) в данном руководстве, относится только к моделям с поддержкой WLAN и LTE.

Прочтите вначале — информация о действующих нормативах

Модели устройства, оснащенные беспроводным коммуникационным оборудованием, соответствуют стандартам радиочастот и стандартам безопасности для любой страны или региона, где разрешено использование беспроводных сетей. Кроме того, если ваше устройство оснащено модемом, оно соответствует требованиям относительно подключения к телефонной сети в вашей стране.

Перед использованием компонентов беспроводной связи, установленных на вашем устройстве, обязательно прочитайте *Уведомление о действующих нормативах* для вашей страны или региона. Чтобы получить PDF-версию *Уведомления о действующих нормативах*, перейдите на веб-сайт <https://support.lenovo.com>.

Поддержка

Для получения информации об услугах доступа к сети и тарифах обратитесь к оператору беспроводной сети. Сведения об использовании устройства и его технические характеристики см. на веб-сайте <https://support.lenovo.com>.

Доступ к Руководству пользователя

Подробную информацию об устройстве можно найти в *руководстве пользователя*. Чтобы загрузить публикации для вашего устройства, перейдите на веб-сайт <https://support.lenovo.com> и следуйте инструкциям на экране.

Правовые оговорки

Lenovo и логотип Lenovo являются товарными знаками компании Lenovo на территории США и/или других стран.

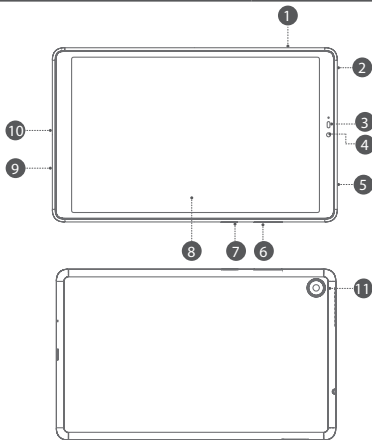
Прочие названия компаний, продуктов или услуг могут быть товарными знаками или знаками обслуживания других компаний.

Изготовлено по лицензии компании Dolby Laboratories. Dolby, Dolby Audio и логотип в виде сдвоенной буквы D являются товарными знаками компании Dolby Laboratories.

УВЕДОМЛЕНИЕ ОБ ОГРАНИЧЕНИИ ПРАВ. В случае если данные или программное обеспечение предоставляются в соответствии с контрактом Управления служб общего назначения США (GSA), на их использование, копирование и разглашение распространяются ограничения, установленные контрактом № GS-35F-05925.

Обзор устройства

Модель	Версия
Lenovo TB-8505F	WLAN
Lenovo TB-8505X	WLAN + LTE



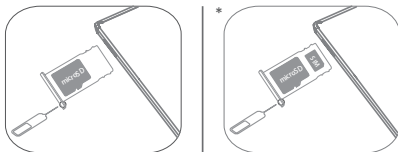
- 1 Лоток для карт
- 2 Разъем для наушников
- 3 *Датчик приближения
- 4 Фронтальная камера
- 5 Динамик
- 6 Кнопки регулировки громкости
- 7 Кнопка питания
- 8 Сенсорный экран
- 9 Микрофон
- 10 Micro USB разъем
- 11 Задняя камера

- В версии с поддержкой WLAN не предусмотрен разъем для карты Nano-SIM.
- Все изображения и иллюстрации в настоящем документе приводятся исключительно для справки и могут отличаться от готового изделия.

Подготовка устройства

Установка карт

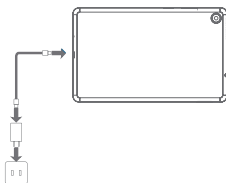
Установите карты, как показано на рисунке.



- Прежде чем установить или извлечь карту, устройство необходимо выключить.
- Обратите внимание, что в версии с поддержкой WLAN не предусмотрен разъем для карты Nano-SIM.

Зарядка устройства

Подключите устройство к розетке.



Включение

нажмите и удерживайте кнопку питания до появления логотипа Lenovo.

Важная информация о технике безопасности и обращении с устройством

Уведомление о пластиковых пакетах

Опасно. Пластиковые пакеты могут быть опасными. Держите их вне досягаемости детей, чтобы исключить возможность удушья.

Предупреждение об использовании устройства с высоким уровнем громкости

Предупреждение. Использование устройства с высоким уровнем громкости в течение длительного периода времени может привести к нарушению слуха. Чем выше уровень громкости, тем быстрее происходит нарушение слуха. Для защиты органов слуха:

- Ограничьте время использования наушников с высоким уровнем громкости.
- Старайтесь не увеличивать громкость, чтобы заглушить окружающий шум.
- Уменьшите громкость, если вам не слышно людей, разговаривающих рядом.

При возникновении проблем с органами слуха, включая ощущение давления или заложенности в ушах, звон в ушах или частичную глухоту, прекратите использование устройства через гарнитуру или наушники и обратитесь за помощью к специалисту.



Чтобы избежать возможного нарушения слуха, не прослушивайте музыку на высокой громкости в течение длительного времени.

Правила безопасности для родителей и опекунов

Мобильное устройство не является игрушкой. Во избежание поражения электрическим током соблюдайте меры предосторожности при обращении и работе с электрическими устройствами. Если устройством пользуется ребенок, родителям необходимо помнить о возможных опасностях при использовании мобильного устройства ребенком.

Родители должны периодически проверять исправность мобильного устройства (включая адаптер переменного тока и всевозможные мелкие детали). Регулярно проверяйте мобильное устройство, чтобы обеспечить его бесперебойную работу и безопасность для детей.

Предупреждение о встроенном аккумуляторе

Опасно. Не пытайтесь самостоятельно заменять встроенный литий-ионный аккумулятор. Замена оригинального аккумулятора на аккумулятор несовместимого типа может привести к повышенному риску травмирования или ущерба имуществу вследствие взрыва, чрезмерного повышения температуры и прочих факторов. Не разбирайте аккумулятор и не вносите в него конструктивные изменения. В противном случае может произойти взрыв или утечка опасных веществ.

При утилизации аккумулятора необходимо соблюдать все местные нормы и постановления. Запрещается утилизировать аккумулятор вместе с бытовыми отходами. Отправьте использованные аккумуляторы на утилизацию в соответствии с инструкциями.

В аккумуляторе содержится небольшое количество вредных веществ.

Во избежание получения травм:

- держите аккумулятор вдали от открытого огня и прочих источников тепла;
- не подвергайте аккумулятор воздействию воды, дождя и других коррозионно-активных жидкостей;
- не оставляйте аккумулятор в средах с очень высокой температурой;
- не замыкайте контакты аккумулятора накоротко;
- храните аккумулятор в недоступном для маленьких детей и домашних животных месте;
- не оставляйте аккумулятор в условиях очень низкого давления — может произойти взрыв или утечка легковоспламеняющихся жидкости или газа.

Чтобы продлить срок службы аккумулятора, рекомендуется каждый раз заряжать его не менее чем до 30–50%, а также во избежание чрезмерной разрядки производить зарядку не реже одного раза в три месяца.

Информация об обслуживании и поддержке

В этом разделе содержится информация о технической поддержке, которую вы можете получить для данного продукта в течение гарантийного периода или в течение срока его службы. Полное описание гарантийных условий Lenovo см. в разделе *ограниченная гарантия Lenovo*. Чтобы узнать, как ознакомиться с полной гарантией, см. раздел «Уведомление об *ограниченной гарантии Lenovo*» далее в данном документе.

Техническая поддержка в Интернете

Техническую поддержку в Интернете можно получить в течение всего срока службы продукта на веб-сайте <https://support.lenovo.com>.

Техническая поддержка по телефону

Вы можете обратиться за помощью и консультациями в центр поддержки клиентов Lenovo по телефону. Прежде чем обращаться к представителю службы технической поддержки Lenovo, подготовьте следующую информацию: модель и серийный номер, содержание сообщения об ошибке и описание проблемы.

Сотрудник службы технической поддержки может попросить вас воспроизвести действия, которые привели к возникновению неполадки, поэтому во время звонка устройство необходимо иметь под рукой.

Список телефонов службы технической поддержки Lenovo в разных странах мира

Важно! Номера телефонов могут быть изменены без уведомления. Актуальный список телефонов центра поддержки клиентов Lenovo всегда можно найти на веб-сайте <http://www.lenovo.com/support/phone>

Если в списке отсутствует номер телефона для вашей страны или региона, свяжитесь с продавцом или торговым представителем Lenovo.

Информация о гарантии

Уведомление об ограниченной гарантии Lenovo

На данный продукт распространяется действие ограниченной гарантии Lenovo (LLW) версии L505-0010-02 08/2011. Ознакомьтесь с условиями ограниченной гарантии Lenovo по адресу http://www.lenovo.com/warranty/llw_02. Условия ограниченной гарантии на этом веб-сайте представлены на нескольких языках. Если вам не удалось найти условия ограниченной гарантии Lenovo на веб-сайте, обратитесь в местное представительство Lenovo или к продавцу продукции Lenovo за печатной версией гарантии.

Срок гарантии и тип гарантийного обслуживания

Страна или регион	Гарантийный срок	Тип гарантийного обслуживания
Великобритания, Израиль, Австралия, Новая Зеландия	Комплектующие и сборка — 1 год Аккумулятор — 1 год	3
Гватемала, Коста-Рика, Венесуэла, Перу, Уругвай, Эквадор, Колумбия, Чили, Аргентина, Индонезия, Вьетнам, Индия, Малайзия, Таиланд, Филиппины, Сингапур, Гонконг, Сальвадор, Тайвань, Южная Корея, Мексика, Россия, Украина, Египет, Ливан, Марокко, Южно-Африканская Республика, Тунис, Маврикий, Мозамбик, Объединенные Арабские Эмираты, Иордания, Кения, Нигерия, Уганда, Гана, Оман, Танзания, Намибия, Панама	Комплектующие и сборка — 1 год Аккумулятор — 1 год	4
США, Канада, Япония	Комплектующие и сборка — 1 год Аккумулятор — 1 год	5
Бразилия	Комплектующие и сборка — 1 год Аккумулятор — 1 год	3,5
Испания, Швейцария, Португалия, Нидерланды, Бельгия, Швеция, Дания, Норвегия, Финляндия, Эстония, Латвия, Литва, Исландия, Франция, Германия, Италия, Австрия	Комплектующие и сборка — 2 года Аккумулятор — 1 год	3

Страна или регион	Гарантийный срок	Тип гарантийного обслуживания
Чехия, Венгрия, Румыния, Болгария, Греция, Хорватия, Словения, Словакия, Кипр, Польша	Комплектующие и сборка — 2 года Аккумулятор — 1 год	5
Турция	Комплектующие и сборка — 2 года Аккумулятор — 2 года	3,4
Саудовская Аравия	Комплектующие и сборка — 2 года Аккумулятор — 2 года	4
Сербия	Комплектующие и сборка — 2 года Аккумулятор — 1 год	4

* Кроме некоторых компонентов. Ограниченная гарантия 90 дней на блоки питания, клавиатуры, пластиковые компоненты и петли.

Срок службы планшета составляет 2 года.

Тип гарантийного обслуживания

1. Обслуживание при отказе компонентов, заменяемых заказчиком («CRU»)
2. Обслуживание на месте
3. Курьерские и складские услуги
4. Обслуживание при доставке силами заказчика
5. Обслуживание по почте
6. Двустороннее обслуживание клиента по почте
7. Обслуживание с заменой продукта

Полное объяснение вариантов условий гарантийного обслуживания см. в полной гарантии. Сведения о получении полной гарантии см. в разделе «Уведомление об ограниченной гарантии Lenovo».

Если вам необходима поддержка для данного устройства не обращайтесь в место его приобретения. Посетите <https://support.lenovo.com>, где вы сможете найти ответы на часто задаваемые вопросы, обновления программного обеспечения и подробную информацию о том, как связаться с нами.

Знак евразийского соответствия



Информация об экологической безопасности, переработке и утилизации

Общее заявление о переработке

Lenovo поддерживает владельцев электронного оборудования, которые ответственно подходят к утилизации ненужного оборудования. Компания Lenovo предлагает владельцам устройств различные программы и услуги по переработке устройств. Дополнительные сведения об утилизации устройств Lenovo см. по адресу <http://www.lenovo.com/recycling>

Важная информация об аккумуляторе и утилизации отходов производства электрического и электронного оборудования (WEEE)



Знак зачеркнутого мусорного контейнера означает, что данное электрическое и электронное оборудование не подлежит утилизации в качестве неотсортированных муниципальных отходов. Утилизация отходов производства электрического и электронного оборудования должна осуществляться в соответствии с общей схемой сбора отходов, имеющейся в распоряжении пользователей, для восстановления, переработки и утилизации аккумуляторов и отходов производства электрического и электронного оборудования. При возможности извлеките и отделите аккумуляторы от отходов производства электрического и электронного оборудования перед передачей отходов производства электрического и электронного оборудования в поток вывоза отходов. Сбор аккумуляторов должен осуществляться отдельно в соответствии с общей схемой сбора отходов, имеющейся в распоряжении, для восстановления, переработки и утилизации батарей и аккумуляторов.

Дополнительную информацию по странам можно найти на странице по адресу <http://www.lenovo.com/recycling>.

Информация об утилизации для Японии

Информация об утилизации для Японии приведена на веб-сайте

<http://www.lenovo.com/recycling/japan>

Дополнительные заявления об утилизации

Дополнительную информацию об утилизации компонентов устройства и аккумуляторов можно найти в *руководстве пользователя*. Дополнительную информацию см. в разделе «Доступ к руководству пользователя».

Маркировка переработки аккумулятора

Информация о переработке аккумулятора для Тайваня



Информация о переработке аккумулятора для США и Канады



US & Canada Only

Информация о переработке аккумулятора для Европейского союза

EU



Ограничения директивы по работе с опасными веществами (Hazardous Substances Directive, RoHS)

Турция

Продукт Lenovo соответствует требованиям Директивы Турецкой Республики, определяющей ограничения по работе с опасными веществами в рамках соглашения об утилизации отходов производства электрического и электронного оборудования (WEEE).

Türkiye AEEE Yönetmeliğine Uygunluk Beyanı

Bu Lenovo ürünü, T.C. Çevre ve Orman Bakanlığı'nın "Atık Elektrikli ve Elektronik Eşya Bazı Zararlı Maddelerin Kullanımının Sınırlandırılmasına Dair Yönetmelik (AEEE)" direktierine uygundur.

AEEE Yönetmeliğine Uygundur.

Украина

Цим підтверджуємо, що продукція Леново відповідає вимогам нормативних актів України, які обмежують вміст небезпечних речовин

Индия

RoHS compliant as per E-waste (Management) Rules.

Вьетнам

Продукты Lenovo, продаваемые во Вьетнаме с 23 сентября 2011 года, соответствуют требованиям Директивы Вьетнама 30/2011/ТТ-ВСТ («Vietnam RoHS»).

Европейский Союз

Продукция Lenovo, продаваемая в ЕС, начиная с 3 января 2013 года, соответствует требованиям Директивы 2011/65/EU, ограничивающей использование потенциально опасных элементов в электротехническом и электронном оборудовании («RoHS recast» или «RoHS 2»). Дополнительную информацию о соответствии продукции Lenovo требованиям RoHS см. по следующей ссылке:

https://www.lenovo.com/us/en/social_responsibility/RoHS-Communication.pdf

Сингапур

Продукты Lenovo, проданные в Сингапуре после 1 июня 2017 года, отвечают требованиям правительственного бюллетеня № S 263/2016 «Ограничение содержания опасных веществ в электротехническом и электронном оборудовании в Сингапуре» («SG-RoHS»).

Қазақ тілі

- 🔗 Құрылғыны пайдаланбай тұрып, осы нұсқаулықты мұқият оқып шығыңыз. Осы нұсқаулықта * деп белгіленген бүкіл ақпарат тек WLAN + LTE үлгісіне қатысты.

Алдымен оқып шығыңыз — нормативтік ақпарат

Сымсыз байланыспен жабдықталған құрылғы үлгілері сымсыз пайдаланылуы мақұлданған барлық елдің немесе аймақтың радиожилілік және қауіпсіздік стандарттарына сай келеді. Бұған қоса өнімде телекоммуникациялық модем болса, ол сіздің еліңіздегі телефон желісіне қосылу талаптарына сай келеді.

Құрылғыдағы сымсыз құрылғыларды пайдаланбай тұрып, еліңізге немесе аймағыңызға арналған *Нормативтік ескертуді* оқып шығыңыз. *Нормативтік ескертудің* PDF нұсқасын алу үшін мына сайтқа кіріңіз: <https://support.lenovo.com>.

Қолдау алу

Желілік қызметтер және биллинг бойынша қолдау алу үшін сымсыз желі операторына хабарласыңыз. Құрылғыны қолдану жолдарын үйрену және оның техникалық сипаттамаларын көру үшін мына сайтқа кіріңіз: <https://support.lenovo.com>.

Пайдаланушы нұсқаулығын алу

Пайдаланушы нұсқаулығында құрылғы туралы толық ақпарат қамтылады.

Құрылғыңыз үшін жарияланымдарды жүктеп алу үшін, <https://support.lenovo.com> веб-сайтына өтіп, экрандағы нұсқауларды орындаңыз.

Құқықтық ескертулер

Lenovo және Lenovo логотипі — Lenovo компаниясының Қазақстандағы және/немесе өзге елдердегі сауда белгілері.

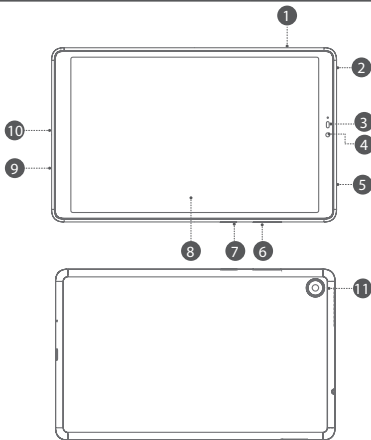
Басқа компания, өнім немесе қызмет атаулары басқа компаниялардың сауда белгілері немесе қызметтік белгілері болуы мүмкін.

Dolby Laboratories лицензиясы бойынша жасалған. Dolby, Dolby Audio және қос D таңбасы — Dolby Laboratories компаниясының сауда белгілері.

ШЕКТЕУЛІ ҚҰҚЫҚТАР ТУРАЛЫ ЕСКЕРТУ: егер деректер не бағдарламалық құрал General Services Administration (GSA) келісімшартына сай жеткізілсе, қолдануға, көшірме жасауға немесе жария етуге № GS-35F-05925 келісімшартында көрсетілген шектеулер қолданылады.

Құрылғыны шолу

Үлгі	Нұсқа
Lenovo TB-8505F	WLAN
Lenovo TB-8505X	WLAN + LTE



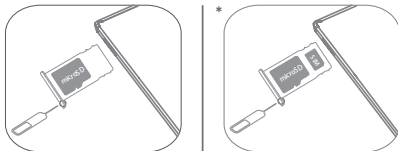
- | | | |
|------------------------|---------------------|---------------------------|
| 1 Карта науасы | 2 Гарнитура қосқышы | 3 *Айнала датчигі |
| 4 Алдыңғы камера | 5 Динамик | 6 Дыбыс деңгейі түймелері |
| 7 Қуат түймесі | 8 Сенсорлық экран | 9 Микрофон |
| 10 Micro USB коннектор | 11 Артқы камера | |

- WLAN нұсқасында Nano-SIM картасының ұясы жоқ.
- Осы құжаттағы барлық суреттер мен кескіндер тек анықтамалық ақпарат ретінде берілген және соңғы өнімнен өзгеше болуы мүмкін.

Құрылғыны дайындау

Карталарды орнату

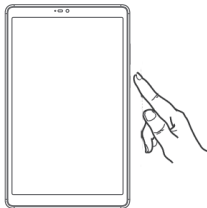
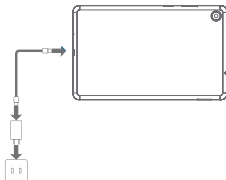
Карталарды суретте көрсетілгендей орнатыңыз.



- Картаны салудан немесе шығарып алудан бұрын, құрылғы қуатын өшіріңіз.
- WLAN нұсқасында Nano-SIM картасының ұясы жоқ екенін ескеріңіз.

Құрылғыны зарядтау

Құрылғыңызды қуат розеткасына жалғаңыз.



Қосу

Қуат түймесін экранда Lenovo логотипі пайда болғанша басып тұрыңыз.

Қауіпсіздік және пайдалану туралы маңызды ақпарат

Пластикалық пакет туралы ескерту

Қауіпті: пластикалық пакеттер қауіпті болуы мүмкін. Тұншығу қаупінің алдын алу үшін пластикалық пакеттерді кішкентай балалардың қолы жетпейтін жерде ұстаңыз.

Жоғары дыбыс деңгейімен қолдану туралы ескерту

Ескерту: кез келген дыбыс көзін қатты дауыспен ұзақ уақыт тыңдау салдарынан есту мүшеңізге зиян келуі мүмкін. Дыбыс неғұрлым қатты болса, есту мүшеңізге соғұрлым тез зиян келеді. Есту мүшесін қорғау үшін:

- дыбыс деңгейі жоғары құлаққаптарды немесе құлақаспаптарды қолдану уақытын шектеңіз;
- айнала шуын оқшаулау үшін дыбыс деңгейін көтермеңіз;
- қасыңыздағы адамдардың сөзін естімесеніз, дыбыс деңгейін азайтыңыз.

Есту мүшесіне қатысты бір қолайсыздықты, оның ішінде қысым түсуін немесе құлақтардың толып кеткендей болуын, құлақтың шыңылдауын немесе басқалардың сөзі бәсең естілуін байқасаңыз, құрылғыны құлаққап немесе құлақаспап арқылы тыңдауды доғарып, есту мүшеңізді тексертуіңіз керек.



Есту мүшесіне зақым келуіне жол бермеу үшін жоғары дыбыс деңгейінде ұзақ уақыт тыңдамаңыз.

Ата-аналар мен ересек бақылаушыларға арналған қауіпсіздік нұсқаулары

Мобильді құрылғы ойыншық емес. Барлық электр өнімдерді қолданған жағдайдағыдай, ток соғу қаупін азайту үшін электр өнімдерді ұстаған және пайдаланған кезде, сақтық шаралары қолданылуы керек. Егер ата-аналар балаларға құрылғыны пайдалануға рұқсат берсе, олар балаларына мобильді құрылғыны ұстаған және пайдаланған кезде қауіп төнуі мүмкін екенін ескертуі керек. Ата-аналар мобильді құрылғының (оның ішінде қолданылуына қарай айнымалы ток адаптерінің және кішкентай бөлшектің) зақымдалмағанын жиі тексеріп тұруы қажет. Құрылғының дұрыс жұмыс істейтініне және балалардың пайдалануына қауіпсіз екеніне көз жеткізу үшін бұл мобильді құрылғыны жүйелі тексеріп тұрыңыз.

Қайта зарядталатын ішкі батарея туралы ескерту

Қауіпті: қайта зарядталатын ішкі литий-иондық батареяны ауыстыруға тырыспаңыз. Бастапқы батареяны үйлесімді емес батарея түрімен ауыстырған кезде, жарылу, шамадан тыс қызу немесе басқа қауіп-қатерлер салдарынан жарақат алу не мүліктің зақымдалу қаупі артуы мүмкін. Батареялар жинағын бөлшектеуге немесе өзгертуге әрекет жасамаңыз. Осындай әрекет салдарынан қауіпті жарылыс болуы немесе батарея сұйықтығы ағып кетуі мүмкін. Батареяны қоқысқа тастағанда, тиісті жергілікті заңдардың немесе ережелердің барлығын сақтаңыз. Батареялар жинағын тұрмыстық қоқысқа тастамаңыз. Пайдаланылған батареяларды нұсқауларға сай қоқысқа тастаңыз. Батареялар жинағының құрамында зиянды заттардың аздаған мөлшері бар. Жарақат алмау үшін:

- Батареялар жинағын ашық жалындардан немесе басқа жылу көздерінен аулақ ұстаңыз.
- Батареялар жинағына судың, жаңбырдың немесе басқа коррозивті сұйықтықтардың әсеріне ұшырауына жол бермеңіз.
- Батареяны температурасы өте жоғары ортада қалдырмаңыз.
- Батареялар жинағының қысқаша тұйықталуына жол бермеңіз.
- Батареялар жинағын кішкентай балалардан және үй жануарларынан аулақ ұстаңыз.
- Батареяны ауа қысымы өте төмен ортада қалдырмаңыз. Мұның салдарынан жарылыс болуы немесе батареядан тұтанғыш сұйықтық немесе газ шығуы мүмкін.

Батареяның қызмет көрсету мерзімін ұзарту үшін батареяны зарядтаған сайын оны кемінде 30–50% сыйымдылығына дейін жеткізу және шамадан тыс зарядтан айырылуға жол бермеу үшін үш айда бір рет зарядтап тұру ұсынылады.

Қызмет және қолдау ақпараты

Төменде өнімнің кепілдік мерзімі немесе жарамдылық мерзімі ішінде өніміңізге ұсынылатын техникалық қолдау туралы мәлімет берілген. Lenovo кепілдік шарттары бойынша толық анықтама алу үшін *Lenovo шектеулі кепілдігін* (Lenovo ШК) қараңыз. Толық кепілдікке қол жеткізуге қатысты мәлімет алу үшін төменірек осы құжатта берілген «*Lenovo шектеулі кепілдігі* туралы ескертуді» қараңыз.

Онлайн техникалық қолдау көрсету

Өнімнің толық қызмет ету мерзімінде онлайн техникалық қолдауды мына сайттан алуға болады: <https://support.lenovo.com>.

Телефонмен техникалық қолдау көрсету

Тұтынушыға қолдау көрсету орталығынан телефон арқылы көмек және ақпарат алуға болады. Lenovo техникалық қолдау көрсету өкіліне хабарласудан бұрын, келесі ақпаратты дайындап қойыңыз: құрылғы үлгісі мен сериялық нөмірі, қате туралы хабарламаның дәл мәтіні және ақаудың сипаттамасы.

Қоңырау шалып, сөйлесіп отырған кезде, құрылғыңыз жаныңызда болса, техникалық қызмет көрсету бөлімінің өкілі ақауды шешуге қатысты әрекеттерді айтып беруі мүмкін.

Lenovo компаниясының Дүниежүзілік қолдау көрсету телефондарының тізімі

Маңызды: телефон нөмірлері алдын ала ескертусіз өзгертілуі мүмкін.

Тұтынушыларға қызмет көрсету орталығы телефондарының ең соңғы тізімін әрдайым келесі мекенжайдан алуға болады: <http://www.lenovo.com/support/phone>.

Егер сіздің еліңіз бен аймағыңызға арналған телефон нөмірі тізімде көрсетілмесе, Lenovo сауда өкіліне немесе маркетинг жүргізу өкіліне хабарласыңыз.

Кепілдік туралы ақпарат

Lenovo шектеулі кепілдігі туралы ескерту

Бұл өнімге Lenovo ШК құжатының L505-0010-02 08/2011 нұсқасының шарттары қолданылады. Lenovo ШК құжатын мына жерден оқыңыз: http://www.lenovo.com/warranty/llw_02. Lenovo ШК құжатын бірнеше тілде осы сайттан оқи аласыз. Егер Lenovo ШК құжатын сайттан көре алмасаңыз, қағазға басылған нұсқасын алу үшін жергілікті Lenovo кеңсесіне немесе сауда өкіліне хабарласыңыз.

Кепілдік кезеңі және кепілдік бойынша көрсетілетін қызмет түрі

Ел немесе аймақ	Кепілдік кезеңі	Кепілдік бойынша көрсетілетін қызмет түрі
Біріккен Корольдік, Израиль, Австралия, Жаңа Зеландия	Бөлшектер және жұмыс — 1 жыл Батареялар жинағы — 1 жыл	3
Гватемала, Коста-Рика, Венесуэла, Перу, Уругвай, Эквадор, Колумбия, Чили, Аргентина, Индонезия, Вьетнам, Үндістан, Малайзия, Таиланд, Филиппин, Сингапур, Гонконг, Сальвадор, Тайвань, Оңтүстік Корея, Мексика, Ресей, Украина, Мысыр, Ливан, Марокко, Оңтүстік Африка, Тунис, Маврикий, Мозамбик, Біріккен Араб Әмірліктері, Иордания, Кения, Нигерия, Уганда, Гана, Оман, Танзания, Намибия, Панама	Бөлшектер және жұмыс — 1 жыл Батареялар жинағы — 1 жыл	4
Америка Құрама Штаттары, Канада, Жапония	Бөлшектер және жұмыс — 1 жыл Батареялар жинағы — 1 жыл	5
Бразилия	Бөлшектер және жұмыс — 1 жыл Батареялар жинағы — 1 жыл	3,5
Испания, Швейцария, Португалия, Нидерланд, Бельгия, Швеция, Дания, Норвегия, Финляндия, Эстония, Латвия, Литва, Исландия, Франция, Германия, Италия, Австрия	Бөлшектер және жұмыс — 2 жыл Батареялар жинағы — 1 жыл	3

Ел немесе аймақ	Кепілдік кезеңі	Кепілдік бойынша көрсетілетін қызмет түрі
Чех Республикасы, Венгрия, Румыния, Болгария, Грекия, Хорватия, Словения, Словакия, Кипр, Польша	Бөлшектер және жұмыс — 2 жыл Батарейалар жинағы — 1 жыл	5
Түркия	Бөлшектер және жұмыс — 2 жыл Батарейалар жинағы — 2 жыл	3,4
Сауд Арабиясы	Бөлшектер және жұмыс — 2 жыл Батарейалар жинағы — 2 жыл	4
Сербия	Бөлшектер және жұмыс — 2 жыл Батарейалар жинағы — 1 жыл	4

* Кейбір құрамдастар кірмейді. Қуат адаптерлеріне, пернетақталарға, пластикалық бөлшектерге және топсаларға 90 күндік шектеулі кепілдік беріледі. Планшеттің қызмет ету мерзімі — 2 жыл.

Кепілдік бойынша көрсетілетін қызмет түрі

1. Тұтынушы ауыстыратын бөлшектерге («ТАБ») қызмет көрсету
2. Құрылғы тұрған жерде қызмет көрсету
3. Курьерлік немесе қоймалық қызмет көрсету
4. Тұтынушы алып келгенде қызмет көрсету
5. Пошта арқылы қабылдап, қызмет көрсету
6. Поштамен әрі-бері жіберіп, тұтынушыға қызмет көрсету
7. Өнімді ауыстыру қызметі

Кепілдік бойынша көрсетілетін қызмет түрлері туралы толық ақпарат алу үшін толық кепілдікті қараңыз. Толық кепілдікке қол жеткізу бойынша мәлімет алу үшін «*Lenovo шектеулі кепілдігі* туралы ескертуді» қараңыз.

Осы құрылғы бойынша қолдау қажет болса, сатып алған жерге хабарласпаңыз. <https://support.lenovo.com> сайтына кіріңіз, сол жерден жиі қойылатын сұрақтардың жауаптарын, бағдарламалық құрал жаңартуларын және бізге хабарласу жолдарын таба аласыз.

EurAsia сәйкестік белгісі



Қоршаған ортаны қорғау, қайта өңдеу және қоқысқа тастау туралы ақпарат

Қайта өңдеу туралы жалпы мәлімдеме

Lenovo компаниясы ақпараттық технология (АТ) жабдығының иелеріне қажет болмай қалған жабдықты қайта өңдеуге жауапкершілікпен қарауға шақырады. Lenovo компаниясы жабдық иелеріне АТ өнімдерін қайта өңдеуге көмектесетін әр түрлі бағдарламалар мен қызметтер ұсынады. Lenovo өнімдерін қайта өңдеу туралы ақпарат алу үшін мына мекенжайға өтіңіз: <http://www.lenovo.com/recycling>.

Батарея мен ЭЭЖҚ-ға қатысты маңызды ақпарат



Үсті сызылған дөңгелекті себет белгішесімен белгіленген батареялар мен электр және электрондық жабдық сұрыпталмаған тұрмыстық қалдық ретінде қоқысқа тасталмауы тиіс. Батареялар, электр және электрондық жабдық қалдықтары (ЭЭЖҚ) тұтынушыларға батареялар мен ЭЭЖҚ-ны қайтаруға, қайта өңдеуге және өңдеуге арналған жинау жүйесінде бөлек өңделуі тиіс. Мүмкіндік болса, ЭЭЖҚ-ны қоқыс жинау жүйесіне тапсырмас бұрын, батареяларын алып, оларды бөлек тапсырыңыз. Батареяларды батареялар мен аккумуляторларды қайтаруға, қайта өңдеуге және өңдеуге арналған жүйеге бөлек тапсыру керек.

Әр елге қатысты ақпаратты мына мекенжайдан алуға болады:
<http://www.lenovo.com/recycling>

Жапонияда қайта өңдеуге қатысты ақпарат

Жапонияда қайта өңдеу және тастау туралы ақпаратты мына мекенжайдан алуға болады: <http://www.lenovo.com/recycling/japan>.

Қайта өңдеу туралы қосымша мәлімдемелер

Құрылғының құрамдастарын және батареяларын қайта өңдеу туралы қосымша ақпарат *Пайдаланушы нұсқаулығында* берілген. Қосымша мәліметтерді «Пайдаланушы нұсқаулығын алу» бөлімінен қараңыз.

Батареяны қайта өңдеу белгілері

Тайваньда батареяларды қайта өңдеуге қатысты ақпарат



Америка Құрама Штаттары мен Канадада батареяларды қайта өңдеуге қатысты ақпарат



US & Canada Only

Еуропалық Одақта батареяларды қайта өңдеуге қатысты ақпарат

EU



Қауіпті заттарды шектеу (RoHS) туралы директива

Түркия

Lenovo өнімі Түркия Республикасының Электр және электрондық жабдық қалдығындағы (ЭЭЖҚ) белгілі бір қауіпті заттардың қолданылуын шектеуге қатысты директивасының талаптарына сәйкес келеді.

Türkiye AEEE Yönetmeligine Uygunluk Beyanı

Bu Lenovo ürünü, T.C. Çevre ve Orman Bakanlığı'nın "Atık Elektrikli ve Elektronik Eşya Bazı Zararlı Maddelerin Kullanımının Sınırlandırılmasına Dair Yönetmelik (AEEE)" direktierine uygundur.

AEEE Yönetmeligine Uygundur.

Украина

Цим підтверджуємо, що продукція Леново відповідає вимогам нормативних актів України, які обмежують вміст небезпечних речовин

Үндістан

RoHS compliant as per E-waste (Management) Rules.

Вьетнам

2011 жылғы 23 қыркүйектен бастап Вьетнамда сатылатын Lenovo өнімдері 30/2011/ТТ-ВСТ («Vietnam RoHS») Вьетнам директивасының талаптарына сәйкес келеді.

Еуропалық Одақ

2013 жылғы 3 қаңтардан бастап Еуропалық Одақта сатылатын Lenovo өнімдері Электр және электрондық жабдықта белгілі бір қауіпті заттардың қолданылуын шектеуге қатысты 2011/65/EU директивасының («RoHS recast» немесе «RoHS 2») талаптарына сәйкес келеді. Lenovo компаниясының RoHS стандарттарына қатысты әрекеттері туралы мәлімет алу үшін мына мекенжайға өтіңіз:

https://www.lenovo.com/us/en/social_responsibility/RoHS-Communication.pdf

Сингапур

2017 жылғы 1 маусымнан бастап Сингапурда сатылатын Lenovo өнімдері Үкімет бюллетенінде жарияланған «Сингапурда электр және электрондық жабдықтағы қауіпті заттарға қойылатын шектеулер» («SG-RoHS») атты №S 263/2016 бұйрықтың талаптарына сәйкес келеді.

© Copyright Lenovo 2019.
© Lenovo 2019.
© Авторлық құқық Lenovo 2019.

Reduce | Reuse | Recycle



V1.0_20190829



711608032901

MC

Printed in China