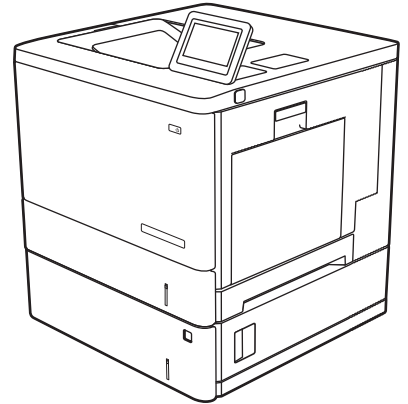
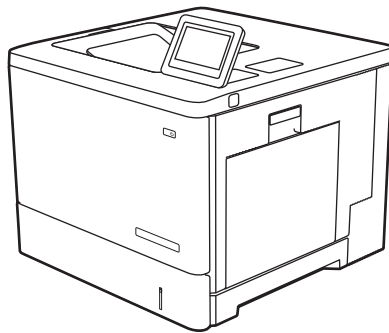
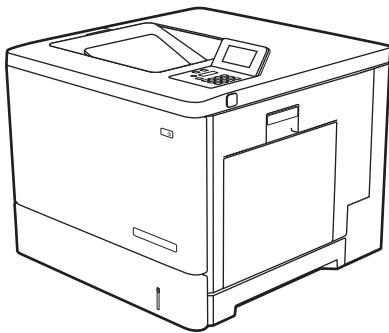




HP Color LaserJet Enterprise M554

HP Color LaserJet Enterprise M555

Руководство пользователя



www.hp.com/videos/LaserJet
www.hp.com/support/colorljM554



HP Color LaserJet Enterprise M554, M555

Руководство пользователя

Авторские права и лицензия

© Copyright 2020 HP Development Company, L.P.

Копирование, адаптация или перевод без предварительного письменного разрешения запрещены, за исключением случаев, разрешенных законом об авторских правах.

Информация, содержащаяся в этом документе, может быть изменена без предварительного уведомления.

Гарантии на изделия и услуги HP устанавливаются в специальных гарантийных положениях, прилагаемых к таким изделиям и услугам. Ничто из сказанного в настоящем документе не должно истолковываться как дополнительная гарантия. HP не несет ответственности за технические или редакторские ошибки или упущения, содержащиеся в настоящем документе.

Edition 1, 10/2020

Информация о товарных знаках

Adobe®, Adobe Photoshop®, Acrobat® и PostScript® являются зарегистрированными товарными знаками Adobe Systems Incorporated.

Название Apple и логотип Apple являются товарными знаками компании Apple Inc., зарегистрированными в США и других странах/регионах.

macOS является зарегистрированным товарным знаком Apple Inc. в США и других странах/регионах.

AirPrint является зарегистрированным товарным знаком Apple Inc. в США и в других странах/регионах.

Google™ является товарным знаком Google Inc.

Microsoft®, Windows®, Windows XP® и Windows Vista® являются зарегистрированными в США товарными знаками Microsoft Corporation.

UNIX® является зарегистрированным товарным знаком Open Group.

Содержание

1 Общие сведения о принтере	1
Значки предупреждений	2
Опасность поражения электрическим током	3
Изображения принтера	4
Вид принтера спереди	4
Вид принтера сзади	6
Интерфейсные порты	7
Вид панели управления (цветной графический экран и клавиатура, только модели M554)	7
Вид панели управления (сенсорная панель управления, только для моделей M555)	9
Технические характеристики принтера	12
Технические характеристики	12
Поддерживаемые ОС	14
Решения для мобильной печати	16
Размеры принтера	17
Потребляемая мощность, электрические характеристики и акустическая эмиссия	19
Допустимые условия эксплуатации	19
Аппаратная настройка принтера и установка ПО	20
2 Лотки для бумаги	21
Загрузка бумаги в лоток 1	22
Введение	22
Ориентация бумаги в лотке 1	24
Использование альтернативного режима бланков	26
Загрузите бумагу в лотки 2, 3, 4 и 5	27
Введение	27
Ориентация бумаги в лотках 2, 3, 4 и 5	29
Использование альтернативного режима бланков	30
Загрузка конвертов	31
Введение	31
Ориентация конверта	31
Загрузка бумаги и печать на этикетках	32
Введение	32

Ручная подача этикеток	32
3 Расходные материалы, аксессуары и запасные части	35
Заказ расходных материалов, дополнительных принадлежностей и запасных частей	36
Заказ	36
Расходные материалы и дополнительные принадлежности	36
Детали для самостоятельного ремонта	37
Замена картриджа с тонером	39
Введение	39
Сведения о картридже с тонером	39
Извлечение и замена картриджа	40
Замена модуля сбора тонера	43
Введение	43
Извлечение и замена модуля сбора тонера	43
4 Печать	47
Задания печати (Windows)	48
Как выполнять печать (Windows)	48
Автоматическая печать на обеих сторонах (Windows)	49
Двусторонняя печать в ручном режиме (Windows)	49
Печатать несколько страниц на листе (Windows)	51
Выбор типа бумаги (Windows)	51
Дополнительные задания на печать	52
Задания печати (macOS)	53
Как выполнять печать (macOS)	53
Автоматическая двусторонняя печать (macOS)	53
Двусторонняя печать в ручном режиме (macOS)	53
Печатать несколько страниц на листе (macOS)	54
Выбор типа бумаги (macOS)	54
Дополнительные задания на печать	54
Хранение заданий печати в памяти принтера, чтобы распечатать позднее или конфиденциально	56
Введение	56
Создание сохраненного задания (Windows)	56
Создание сохраненного задания (macOS)	57
Печать сохраненного задания	58
Удаление сохраненного задания	58
Информация, передаваемая в принтер в целях учета заданий	59
Решения для мобильной печати	60
Введение	60
Печать через Wi-Fi, Wi-Fi Direct Print, NFC и BLE	60
HP ePrint по электронной почте	61

AirPrint	62
Встроенное решение для печати в Android	62
Печать с флэш-накопителя USB	63
Введение	63
Активация порта USB для печати	63
Печать документов с USB-накопителя	64
Печать с использованием высокоскоростного порта USB 2.0 (проводная)	65
Активация высокоскоростного порта USB для печати	65

5 Управление принтером 67

Расширенная конфигурация встроенного веб-сервера HP (EWS)	68
Введение	68
Доступ к встроенному веб-серверу HP (EWS)	68
Функции встроенного веб-сервера HP	69
Настройка параметров IP-сети	76
Ограничения по совместному использованию	76
Просмотр и изменение сетевых параметров	76
Изменение сетевого имени принтера	76
Настройка параметров TCP/IP IPv4 вручную с панели управления	77
Настройка параметров TCP/IP IPv6 вручную с панели управления	77
Скорость подключения и параметры двусторонней печати	78
Функции безопасности принтера	79
Введение	79
Сведения о безопасности	79
Безопасность IP	79
Задайте или измените пароль системы с помощью встроенного веб-сервера HP	79
Поддержка шифрования. Высокопроизводительные зашифрованные жесткие диски HP	80
Блокировка форматтера	80
Параметры энергопотребления	81
Введение	81
Установка параметров режима бездействия	81
Настройка таймера режима ожидания и параметров принтера на потребление не более 1 Вт	81
HP Web Jetadmin	83
Обновления ПО и микропрограммы	84

6 Решение проблем 85

Поддержка клиентов	86
Справочная система панели управления	87
Восстановление заводских настроек	88
Введение	88

Способ 1. Восстановите заводские настройки с панели управления устройства	88
Способ 2. Выполните восстановление заводских настроек с помощью встроенного веб-сервера HP (только для подключенных к сети принтеров)	88
На панели управления принтера отображается сообщение об ошибке "Низкий уровень тонера в картридже" или "Очень низкий уровень тонера в картридже"	90
Изменение настроек "Очень низкий уровень"	90
Заказ расходных материалов	91
Принтер не захватывает или пропускает захват бумаги	92
Введение	92
Принтер не захватывает бумагу	92
Принтером захватывается несколько листов бумаги	94
Устранение замятий бумаги	98
Введение	98
Места возникновения замятий бумаги	98
Автоматическая навигация по устранению замятий бумаги	99
Замятие бумаги случается часто или периодически?	99
13.B2.D1 - замятие бумаги в лотке 1	99
13.B2.D2 - замятие бумаги в лотке 2	101
13.A3, 13.A4, 13.A5 - замятие бумаги в лотке 3, лотке 4, лотке 5	104
13.B - замятие в области правой дверцы и блока термического закрепления	107
13.E1 - замятие бумаги в выходном лотке	112
Устранение проблем с качеством печати	114
Введение	114
Устранение проблем с качеством печати	114
Устранение проблем с качеством цветопередачи	119
Устранение дефектов изображения	120
Решение проблем проводной сети	129
Введение	129
Некачественное подключение на физическом уровне	129
В компьютере используется неверный IP-адрес принтера	130
Компьютер не может связаться с принтером	130
В принтере используется неверное подключение и неправильные параметры двусторонней печати	130
Новое программное обеспечение может вызывать неполадки с совместимостью.	130
Неправильные настройки компьютера или рабочей станции	131
Принтер отключен или настройки сети неверны	131
Решение проблем беспроводной сети	132
Введение	132
Контрольный список для проверки беспроводного соединения	132
Принтер перестает печатать после завершения настройки беспроводного соединения	133
Принтер не печатает, а на компьютере установлен брандмауэр стороннего разработчика	134

Беспроводное соединение не работает после перемещения беспроводного маршрутизатора или принтера	134
Невозможно подсоединить дополнительные компьютеры к принтеру с функциями беспроводной связи	134
Принтер с беспроводным соединением теряет связь при подсоединении к виртуальной частной сети (VPN)	134
Сеть не представлена в списке беспроводных сетей	134
Беспроводная сеть не функционирует	135
Уменьшение помех в беспроводной сети	135

Указатель	137
------------------------	------------

1 Общие сведения о принтере

- [Значки предупреждений](#)
- [Опасность поражения электрическим током](#)
- [Изображения принтера](#)
- [Технические характеристики принтера](#)
- [Аппаратная настройка принтера и установка ПО](#)

Дополнительные сведения

Следующая информация является верной на момент публикации.

Для получения помощи по видео см. www.hp.com/videos/LaserJet.

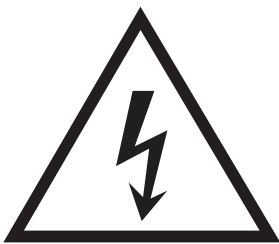
Дополнительные сведения см. в разделе www.hp.com/support/colorljM554.

В полной справке от HP для этого принтера представлена следующая информация:

- Установка и настройка
- Обучение и использование
- Решение проблем
- Загрузка обновлений ПО и микропрограммы
- Участие в форумах технической поддержки
- Поиск информации по гарантии и нормативной информации

Значки предупреждений

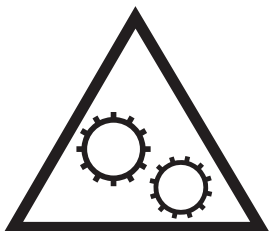
Описание значков предупреждений: На устройствах HP могут отображаться следующие значки предупреждений. В случае необходимости соблюдать соответствующие меры предосторожности.



• Внимание! Удар электрическим током



• Внимание! Горячая поверхность



• Внимание! Держите части тела подальше от движущихся частей.



• Внимание! Острый край в непосредственной близости

Опасность поражения электрическим током

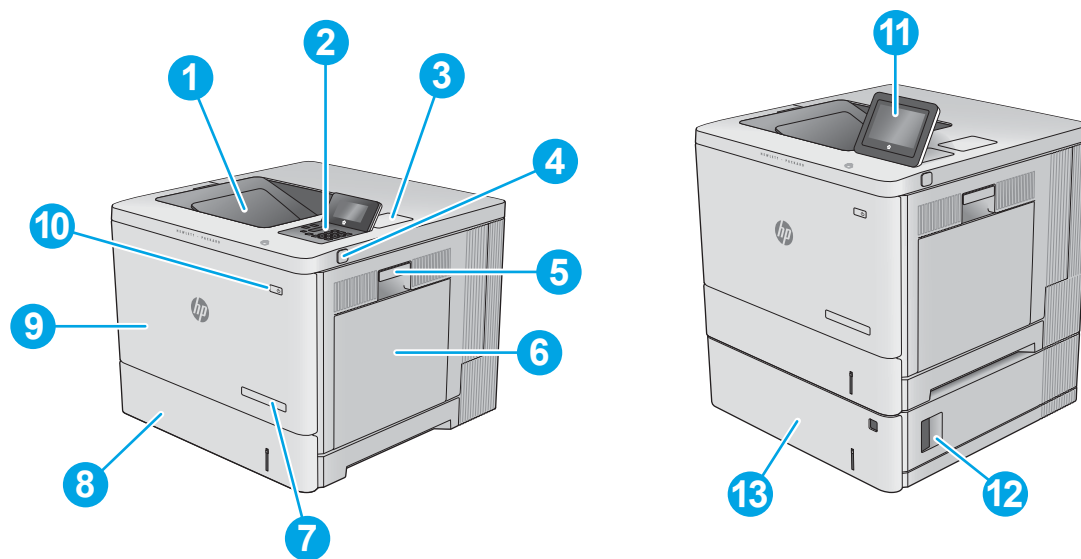
При использовании данного устройства всегда соблюдайте базовые меры безопасности, чтобы уменьшить риск получения травмы из-за возгорания или удара электрическим током.

- Внимательно ознакомьтесь со всеми инструкциями в данном руководстве пользователя.
- Обращайте внимание на все предупреждения и инструкции, указанные на устройстве.
- Для подключения устройства к источнику питания используйте только заземленную электрическую розетку. Если вы не знаете, заземлена ли розетка, обратитесь к квалифицированному электрику.
- Не прикасайтесь к контактам разъемов на устройстве. Немедленно заменяйте поврежденные кабели.
- Перед очисткой отключайте устройство от электрической розетки.
- Не устанавливайте и не используйте данное устройство вблизи воды и не трогайте его влажными руками.
- Надежно установите устройство на устойчивую поверхность.
- Установите устройство в защищенном месте, где никто не наступит на шнур питания и не споткнется об него.

Изображения принтера

- [Вид принтера спереди](#)
- [Вид принтера сзади](#)
- [Интерфейсные порты](#)
- [Вид панели управления \(цветной графический экран и клавиатура, только модели M554\)](#)
- [Вид панели управления \(сенсорная панель управления, только для моделей M555\)](#)

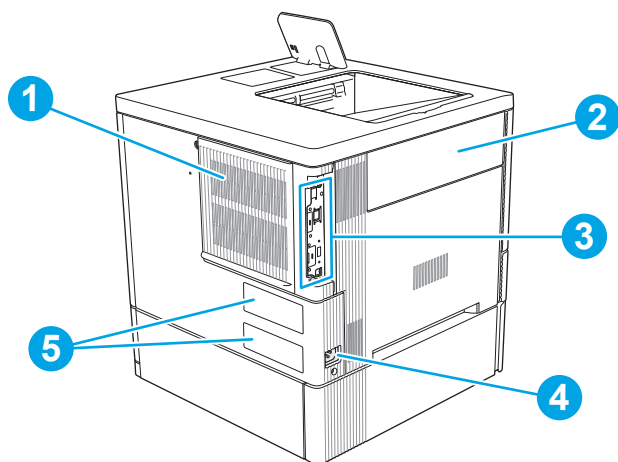
Вид принтера спереди



1	Стандартный выходной лоток
2	Панель управления с цветным графическим экраном и клавиатурой (только модели M554)
3	Гнездо аппаратной интеграции для подключения дополнительных принадлежностей и устройств сторонних производителей
4	USB-порт для непосредственной печати Вставьте USB-накопитель для печати и сканирования без компьютера или чтобы обновить микропрограмму принтера. ПРИМЕЧАНИЕ. Администратор должен активировать данный порт перед использованием.
5	Правая дверца (для доступа к термофиксатору или устранения замятий)
6	Лоток 1
7	Название модели
8	Лоток 2
9	Передняя дверца (обеспечивает доступ к картриджам)
10	Выключатель
11	Панель управления с цветным сенсорным экраном (только модели M555)

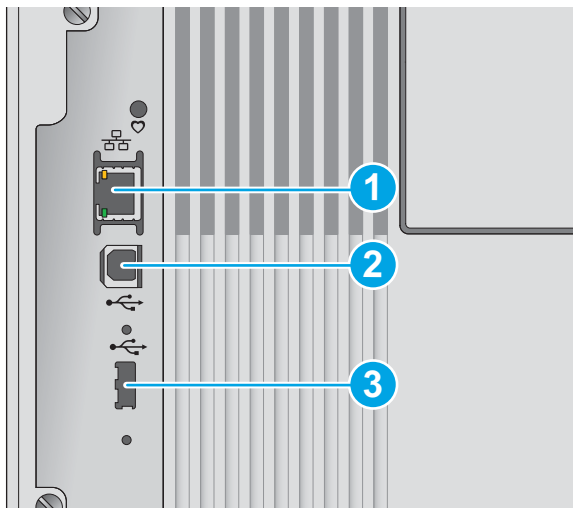
12	Правая нижняя дверца (доступ для устранения замятий)
13	Устройство подачи на 1 × 550 листов, лоток 3 (включено в комплектацию модели M555х дополнительно приобретается для других моделей)

Вид принтера сзади



1	Крышка форматтера
2	Дверца модуля сбора тонера
3	Форматер (содержит интерфейсные порты)
4	Разъем питания
5	Этикетка с указанием серийного номера и номера изделия

Интерфейсные порты



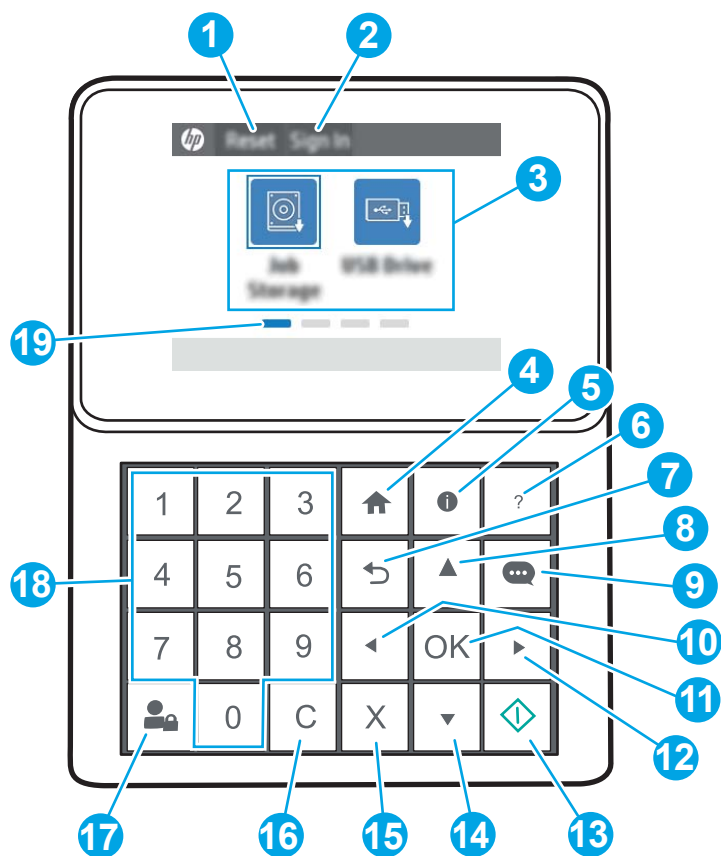
- | | |
|---|--|
| 1 | Разъем подключения к локальной сети (LAN) Ethernet (RJ-45) |
| 2 | Порт печати Hi-Speed USB 2.0 |
| 3 | USB-порт для внешних USB-устройств (порт может быть прикрыт) |


ПРИМЕЧАНИЕ. Для печати по USB используйте USB-порт, расположенный рядом с панелью управления.

Вид панели управления (цветной графический экран и клавиатура, только модели M554)

Используйте панель управления для получения информации о состоянии принтера и заданий и настройки принтера.

 **ПРИМЕЧАНИЕ.** Для получения дополнительной информации о функции панели управления принтера перейдите к www.hp.com/support/colorljM554 Выбрать **Руководства**, а затем выберите **Общие справочное руководство**.




1	Кнопка Сброс	Выберите кнопку Сброс для отмены изменений, чтобы продолжить работу после приостановки, для сброса поля счетчика копий, для отображения скрытых ошибок и для восстановления значений по умолчанию (включая языковые настройки и раскладку клавиатуры).
2	Значок Вход или Выход	Чтобы получить доступ к защищенным функциям, выберите кнопку Вход . Чтобы выполнить выход на принтере, выберите Выход . На принтере восстанавливаются все настройки по умолчанию. ПРИМЕЧАНИЕ. Этот значок отображается только в том случае, если принтер настроен администратором на запрос разрешения для доступа к функциям.
3	Область приложений	Выберите любой значок, чтобы открыть соответствующее приложение. ПРИМЕЧАНИЕ. Подборка приложений зависит от принтера. Администратор может выбирать отображаемые приложения и порядок их появления.
4	Кнопка главного экрана 	Возврат на начальный экран


5	Кнопка информации 	<p>Выберите кнопку информации для доступа к различным сведениям о принтере. Выберите соответствующие пункты для доступа к следующим сведениям:</p> <ul style="list-style-type: none"> • Язык дисплея: изменение параметра язык для текущего сеанса пользователя. • Wi-Fi Direct: инструкции по подключению к принтеру напрямую с телефона, планшета или других устройств. • Беспроводное соединение: просмотр и изменение параметров беспроводного соединения (для модели M554 только при установленном опциональном модуле беспроводной связи). • Ethernet: просмотр или изменение параметров Ethernet-подключения. • Веб-службы HP: просмотр сведений по подключению и печати на принтере через веб-службы HP (ePrint).
6	Кнопка справки 	Список разделов справки или сведений по разделу при работе с начальным экраном, приложением, параметром или функцией
7	Кнопка возврата 	Переход на уровень назад в дереве меню или переход на один шаг назад в числовой записи
8	Кнопка со стрелкой вверх 	Переход к предыдущему элементу списка или виджету или увеличение значения числовых элементов
9	Кнопка Центра сообщений 	Отображается Центр сообщений
10	Кнопка стрелки влево 	Переход к предыдущему пункту, виджету или уровню дерева меню (но не выход из приложения) или уменьшение числовых значений
11	Кнопка OK	Сохранение выбранного значения параметра, активация выделенной кнопки или устранение состояния ошибки, если это возможно
12	Кнопка стрелки вправо 	Переход к следующему элементу списка, виджету, уровню дерева меню или увеличение числовых значений
13	Кнопка "Пуск" 	Запуск задания факса
14	Кнопка со стрелкой вниз 	Переход к следующему элементу списка или виджету или уменьшение значения числовых элементов
15	Кнопка отмены 	Работа принтера приостанавливается и отображается сообщение с подтверждением отмены задания, если есть активные задания
16	Кнопка очистки 	Очистка записи в поле ввода
17	Кнопка Вход или Выход	<p>Чтобы получить доступ к защищенным функциям, нажмите кнопку Вход.</p> <p>Чтобы выполнить выход на принтере, нажмите Выход. На принтере восстанавливаются все настройки по умолчанию.</p>
18	Цифровая клавиатура	Ввод числовых значений
19	Указатель страницы главного экрана	Указывается количество страниц на главном экране или в приложении. Текущая страница выделена. Для перехода между страницами используйте кнопки со стрелками.

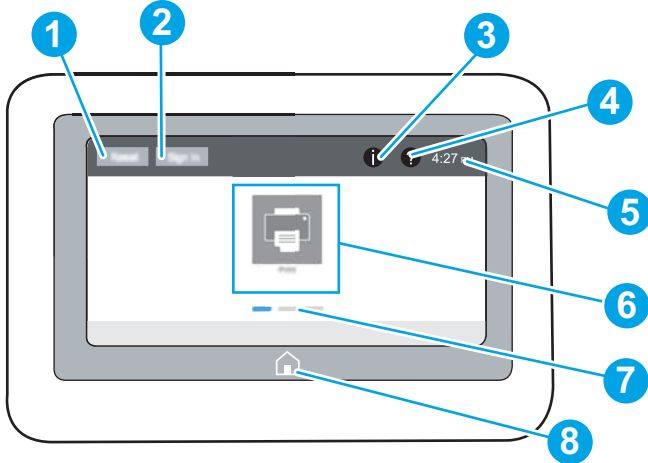
Вид панели управления (сенсорная панель управления, только для моделей M555)



На начальном экране есть доступ к функциям принтера, и отображается его текущее состояние.


Вернуться на главный экран можно в любой момент, нажав кнопку главного экрана в левой части панели управления принтера. Можно также нажать кнопку главного экрана в левом верхнем углу большинства экранов.

 **ПРИМЕЧАНИЕ.** Для получения дополнительной информации о функции панели управления принтера перейдите к www.hp.com/support/colorljM554 Выбрать **Руководства**, а затем выберите **Общие справочное руководство**.

 **ПРИМЕЧАНИЕ.** Функции, доступные на главном экране, могут различаться, в зависимости от конфигурации принтера.

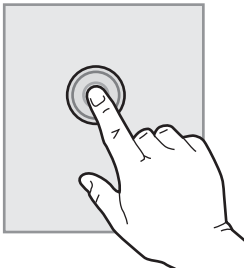
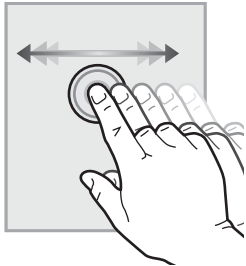
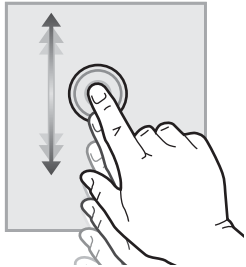


1	Кнопка Сброс	Коснитесь кнопки Сброс для отмены изменений, чтобы продолжить работу после приостановки, для сброса поля счетчика копий, для отображения скрытых ошибок и для восстановления значений по умолчанию (включая языковые настройки и раскладку клавиатуры).
2	Кнопка Вход или Выход	Чтобы получить доступ к защищенным функциям, нажмите кнопку Регистрация в устройстве . Чтобы выполнить выход на принтере, нажмите Выход . На принтере восстанавливаются все настройки по умолчанию. ПРИМЕЧАНИЕ. Эта кнопка отображается только в том случае, если принтер настроен администратором на запрос разрешения для доступа к функциям.
3	Кнопка информации 	При нажатии на кнопку информации открывается экран, с которого доступны различные сведения о принтере. Расположенными в нижней части кнопками можно выбрать следующие сведения: <ul style="list-style-type: none">• Язык дисплея: изменение параметра язык для текущего сеанса пользователя.• Режим ожидания: перевод принтера в режим ожидания.• Wi-Fi Direct: инструкции по подключению к принтеру напрямую с телефона, планшета или других устройств с поддержкой Wi-Fi.• Беспроводное соединение: просмотр или изменение параметров беспроводного соединения (только для беспроводных моделей).• Ethernet: просмотр или изменение параметров Ethernet-подключения.• Веб-службы HP: просмотр сведений по подключению и печати на принтере через веб-службы HP (ePrint).
4	Кнопка справки 	Нажмите кнопку справки для вызова встроенной справочной системы.
5	Текущее время	Отображается текущее время.

6	Область приложений	Коснитесь любого значка, чтобы открыть соответствующее приложение. Проведите по экрану, чтобы получить доступ к другим приложениям.
<p>ПРИМЕЧАНИЕ. Подборка приложений зависит от принтера. Администратор может выбирать отображаемые приложения и порядок их появления.</p>		
7	Указатель страницы главного экрана	Указывается количество страниц на главном экране или в приложении. Текущая страница выделена. Проведите по экрану для перехода между страницами.
8	Кнопка главного экрана 	Нажмите кнопку главного экрана, чтобы вернуться на главный экран.

Как использовать сенсорную панель управления

Выполните следующие действия для использования сенсорной панели управления принтера.

Действие	Описание	Пример
<p>Коснитесь</p> 	<p>Коснитесь объекта на экране, чтобы выбрать этот элемент или открыть меню. Также, при прокрутке меню быстро коснитесь экрана, чтобы остановить прокрутку.</p>	<p>Коснитесь значка Параметры, чтобы открыть приложение Параметры.</p>
<p>Скольжение</p> 	<p>Коснитесь экрана и переместите палец горизонтально по экрану, чтобы прокрутить экран в сторону.</p>	<p>Проведите по экрану до появления приложения Параметры.</p>
<p>Прокрутка</p> 	<p>Коснитесь экрана и переместите палец вертикально по экрану для прокрутки экрана. При прокрутке меню быстро коснитесь экрана, чтобы остановить прокрутку.</p>	<p>Просмотрите с помощью прокрутки приложение Параметры.</p>

Технические характеристики принтера

 **ВАЖНО!** Следующие характеристики верны на момент публикации, но могут измениться. Дополнительные сведения см. в разделе www.hp.com/support/colorljM554.

- [Технические характеристики](#)
- [Поддерживаемые ОС](#)
- [Решения для мобильной печати](#)
- [Размеры принтера](#)
- [Потребляемая мощность, электрические характеристики и акустическая эмиссия](#)
- [Допустимые условия эксплуатации](#)

Технические характеристики

Название модели	Код продукта
M554dn	7ZU81A
M555dn	7ZU78A
M555x	7ZU79A

Таблица 1-1 Характеристики средств подачи и укладки бумаги

Средства подачи и укладки бумаги	M554dn	M555dn	M555x
Лоток 1 (емкость: 100 листов)	✓	✓	✓
Лоток 2 (емкость: 550 листов)	✓	✓	✓
Устройство подачи бумаги на 1 x 550 листов	Дополнительный компонент	Дополнительный компонент	✓
ПРИМЕЧАНИЕ. Можно установить до трех устройств подачи бумаги на 1 x 550 листов.			
Автоматическая двусторонняя печать	✓	✓	✓
Стойка для принтера	Дополнительный компонент	Дополнительный компонент	Дополнительный компонент

Таблица 1-2 Возможности подключения

Функции подключения	M554dn	M555dn	M555x
Подключение к ЛВС Ethernet 10/100/1000 на базе IPv4 и IPv6	✓	✓	✓
Высокоскоростной порт USB 2.0	✓	✓	✓
Легкодоступный порт USB для печати без компьютера, а также обновления микропрограммы	✓	✓	✓

Таблица 1-2 Возможности подключения (продолжение)

Функции подключения	M554dn	M555dn	M555x
Гнездо аппаратной интеграции для подключения дополнительных принадлежностей и устройств сторонних производителей	✓	✓	✓
Внутренние порты USB HP	Дополнительный компонент	Дополнительный компонент	Дополнительный компонент
HP Jetdirect LAN Accessory	Дополнительный компонент	Дополнительный компонент	Дополнительный компонент
Дополнительное устройство BLE/NFC/Wireless для HP Jetdirect 3100w для печати с мобильных устройств	Дополнительный компонент	Дополнительный компонент	Дополнительный компонент

ПРИМЕЧАНИЕ. Подключается через слот для интеграции аппаратных средств или порт USB хоста на задней панели. Для дополнительного устройства BLE/NFC/Wireless для HP Jetdirect 3100w требуются внутренние порты USB HP.

Таблица 1-3 Технические характеристики печати

Функции печати	M554dn	M555dn	M555x
Скорость печати: до 56 стр./мин. на бумаге формата A4 и 35 стр./мин. на бумаге формата Letter	✓	недоступно	недоступно
Печать со скоростью до 56 стр./мин на бумаге формата A4 и до 40 стр./мин на бумаге формата Letter	недоступно	✓	✓
Непосредственная печать с USB-накопителей (без компьютера)	✓	✓	✓
Хранение заданий в памяти принтера для печати позднее или конфиденциально	✓	✓	✓

Таблица 1-4 Накопители

Накопители	M554dn	M555dn	M555x
4 ГБ (eMMC)	✓	✓	✓
Высокопроизводительный защищенный жесткий диск HP, FIPS	Дополнительный компонент	Дополнительный компонент	Дополнительный компонент

Таблица 1-5 Прочие технические характеристики

Функция	M554dn	M555dn	M555x
Базовая память на 1 ГБ	✓	✓	✓
ПРИМЕЧАНИЕ. Объем базовой памяти может быть увеличен до 2 ГБ добавлением модуля памяти DIMM.			
Безопасность: модуль HP Trusted Platform Module, обеспечивающий шифрование всех данных, которые проходят через принтер.	✓	✓	✓
Цветной графический дисплей с диагональю 2,7 дюйма и 10 кнопками	✓	недоступно	недоступно
Цветная сенсорная панель управления	недоступно	✓	✓

Поддерживаемые ОС

Linux: Для получения информации и драйверов печати для ОС Linux перейдите по адресу www.hp.com/go/linuxprinting.

UNIX: Для получения информации и драйверов печати для UNIX® перейдите по адресу www.hp.com/go/unixmodelscripits.

Следующая информация относится к драйверам печати HP PCL 6 для конкретных принтеров для Windows, драйверам печати HP для macOS и к программе установки ПО.

Windows. Загрузите HP Easy Start с веб-сайта 123.hp.com, чтобы установить драйвер печати HP. Или перейдите на веб-сайт поддержки для данного принтера: www.hp.com/support/colorljM554, чтобы загрузить драйвер печати или программу установки ПО для установки драйвера печати HP.

macOS. В данном принтере есть поддержка для компьютеров Mac. Загрузите HP Easy Start с 123.hp.com или со страницы службы поддержки принтера, а затем с помощью HP Easy Start установите драйвер печати HP.

1. Перейдите на сайт 123.hp.com.
2. Выполните указанные действия для загрузки программного обеспечения принтера.


Таблица 1-6 Поддерживаемые драйверы печати и операционные системы

Операционная система	Драйвер печати (для Windows или программы установки из Интернета для macOS)
Windows 7, 32- и 64-разрядные версии	Драйвер печати HP PCL 6 для конкретного принтера устанавливается для данной ОС в процессе установки ПО.
Windows 8, 32- и 64-разрядные версии	Драйвер печати HP PCL 6 для конкретного принтера устанавливается для данной ОС в процессе установки ПО.
Windows 8.1, 32- и 64-разрядные версии	Драйвер печати HP PCL -6 V4 для конкретного принтера устанавливается для данной ОС в процессе установки ПО.
Windows 10, 32- и 64-разрядные версии	Драйвер печати HP PCL -6 V4 для конкретного принтера устанавливается для данной ОС в процессе установки ПО.

Таблица 1-6 Поддерживаемые драйверы печати и операционные системы (продолжение)

Операционная система	Драйвер печати (для Windows или программы установки из Интернета для macOS)
Windows Server 2008 R2, SP 1, 64-разрядная версия	Драйвер печати PCL 6, предназначенный для определенного принтера, доступен для загрузки на веб-сайте поддержки принтера. Загрузите драйвер и используйте функцию Microsoft «Добавить принтер» для его установки.
Windows Server 2012, 64-разрядная версия	Драйвер печати PCL 6 для конкретного принтера доступен для загрузки с веб-сайта поддержки принтера. Загрузите драйвер и используйте функцию Microsoft "Добавить принтер" для его установки.
Windows Server 2012 R2, 64-разрядная версия	Драйвер печати PCL 6 для конкретного принтера доступен для загрузки с веб-сайта поддержки принтера. Загрузите драйвер и используйте функцию Microsoft "Добавить принтер" для его установки.
Windows Server 2016, 64-разрядная версия	Драйвер печати PCL 6 для конкретного принтера доступен для загрузки с веб-сайта поддержки принтера. Загрузите драйвер и используйте функцию Microsoft «Добавить принтер» для его установки.
Windows Server 2019, 64-разрядная версия	Драйвер печати PCL 6 для конкретного принтера доступен для загрузки с веб-сайта поддержки принтера. Загрузите драйвер и используйте функцию Microsoft «Добавить принтер» для его установки.
macOS 10.13 High Sierra, macOS 10.14 Mojave, macOS 10.15 Catalina	Скачайте приложение HP Easy Start с сайта 123.hp.com , затем установите с его помощью драйвер печати.

 **ПРИМЕЧАНИЕ.** Поддерживаемые операционные системы могут быть изменены.

 **ПРИМЕЧАНИЕ.** Для поддерживаемых в настоящее время ОС на сайте www.hp.com/support/colorljM554 можно получить исчерпывающие сведения по принтеру.


 **ПРИМЕЧАНИЕ.** Подробнее о клиентских и серверных ОС и поддержке драйверов HP UPD для данного принтера см. на сайте www.hp.com/go/upd. В разделе **Дополнительная информация** перейдите по ссылкам.

Таблица 1-7 Минимальные системные требования

Windows	macOS
<ul style="list-style-type: none"> Интернетом-подключение Выделенное подключение USB 1.1, 2.0 или сетевое подключение 2 ГБ свободного места на жестком диске ОЗУ 1 ГБ (для 32-разрядной версии) или ОЗУ 2 ГБ (для 64-разрядной версии) 	<ul style="list-style-type: none"> Интернет-подключение Выделенное подключение USB 1.1, 2.0 или сетевое подключение 1,5 ГБ свободного места на жестком диске



ПРИМЕЧАНИЕ. Установщик ПО Windows устанавливает службу HP Smart Device Agent Base. Размер файла составляет приблизительно 100 КБ. Ее единственной функцией является ежечасная проверка наличия принтеров, подключенных через USB. Данные не собираются. Если USB-принтер будет найден, она затем пытается найти в сети экземпляр JetAdvantage Management Connector (JAMc). Если ПО JAMc найдено, служба HP Smart Device Agent Base будет безопасно обновлена до полной версии Smart Device Agent из JAMc, которая затем позволит учитывать напечатанные страницы в учетной записи служб управляемой печати. Веб-пакеты только с драйвером, скачиваемые с сайта hp.com для принтера и устанавливаемые с помощью мастера добавления принтера, не устанавливают эту службу.

Для удаления службы откройте **Панель управления**, выберите **Программы** или **Программы и компоненты**, затем выберите **Установка и удаление программ** или **Удаление программы**, чтобы удалить службу. Имя файла — `HPSmartDeviceAgentBase`.

Решения для мобильной печати

У компании HP есть несколько решений для удобной мобильной печати на любом принтере HP с ноутбука, планшетного ПК, смартфона или другого мобильного устройства. Ознакомиться с полным списком и определиться с выбором можно на сайте www.hp.com/go/MobilePrinting.

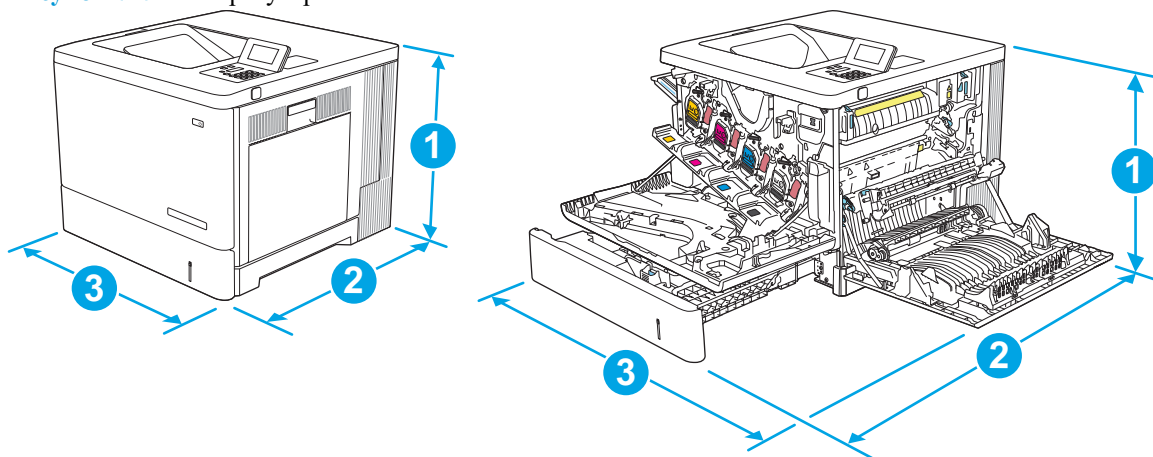


ПРИМЕЧАНИЕ. Обновите микропрограмму принтера, чтобы обеспечить поддержку всех возможностей мобильной печати.

- Wi-Fi Direct (только для беспроводных моделей с установленным дополнительным устройством HP JetDirect 3100w BLE/NFC/Wireless)
- HP ePrint по электронной почте (требуется подключение к веб-службам HP и регистрация принтера в HP Connected)
- Приложение HP ePrint
- Виртуальный принтер Google
- AirPrint
- Печать в Android

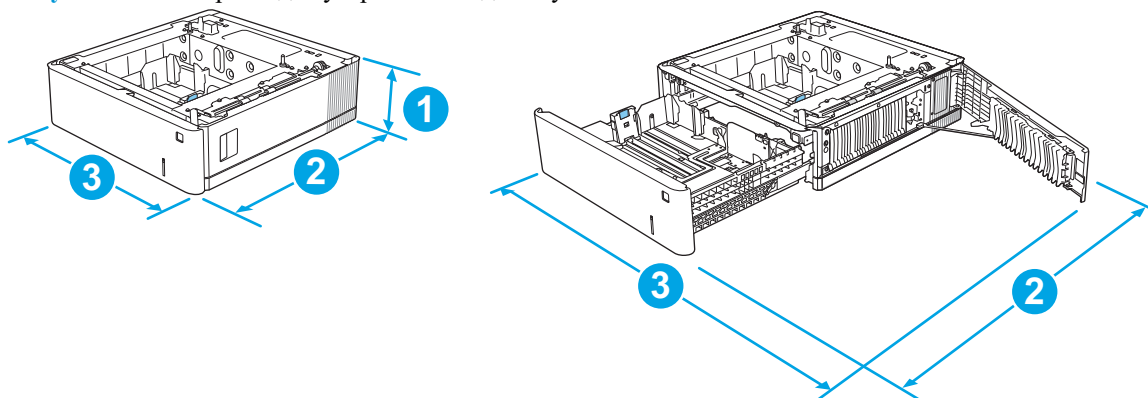
Размеры принтера

Рисунок 1-1 Размеры устройства



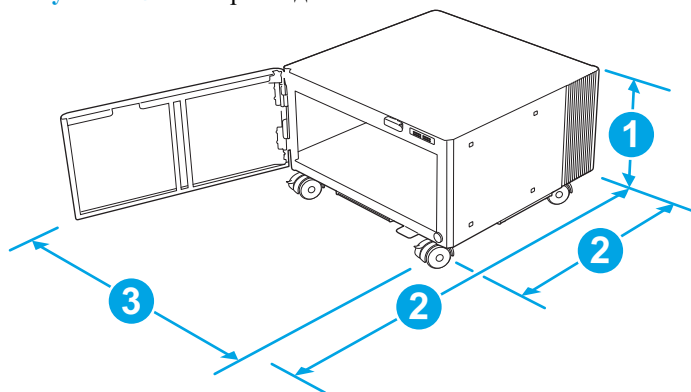
Размеры	Устройство полностью закрыто	Устройство полностью открыто
1. Высота	399 мм	399 мм
2. Глубина	479 мм	771 мм
3. Ширина	458 мм	826 мм
Вес	27,5 кг	

Рисунок 1-2 Габариты для устройства подачи бумаги на 550 листов



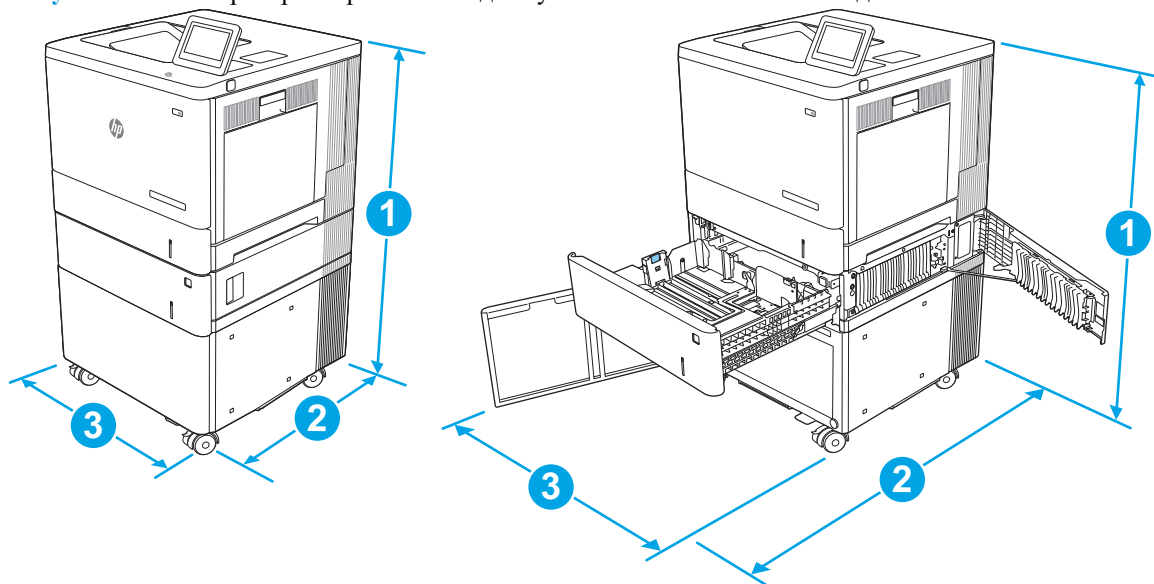
Размеры	Оценка
1. Высота	130 мм
2. Глубина	Лоток закрыт: 458 мм Лоток открыт: 771 мм
3. Ширина	Правая нижняя дверца закрыта: 458 мм Правая нижняя дверца открыта: 853 мм
Вес	5,8 кг

Рисунок 1-3 Размеры подставки



Размеры	Оценка
1. Высота	295 мм
2. Глубина	Дверца закрыта: 465 мм Дверца открыта: 900 мм
3. Ширина	460 мм Эта величина может быть изменена. Самую свежую информацию см. в www.hp.com/support/colorljM554
Вес	17,7 кг Эта величина может быть изменена. Самую свежую информацию см. в www.hp.com/support/colorljM554

Рисунок 1-4 Размеры принтера с лотком для бумаги на 1 × 550 листов и подставкой



Размеры	Устройство и дополнительные принадлежности полностью закрыты	Устройство и дополнительные принадлежности полностью открыты
1. Высота	876 мм	876 мм
2. Глубина	479 мм	900 мм

Размеры	Устройство и дополнительные принадлежности полностью закрыты	Устройство и дополнительные принадлежности полностью открыты
3. Ширина	458 мм	853 мм
Вес	51,1 кг	

Потребляемая мощность, электрические характеристики и акустическая эмиссия

Последние сведения см. по адресу www.hp.com/support/colorljM554.

⚠ ПРЕДУПРЕЖДЕНИЕ. Требования к электропитанию зависят от страны/региона, где было продано устройство. Не изменяйте рабочее напряжение. Это приведет к повреждению устройства и аннулированию гарантии на него.

Допустимые условия эксплуатации

Таблица 1-8 Характеристики рабочей среды

Среда	Рекомендуемая	Допустимая
Температура	От 15° до 27° C	10 – 32,5 °C
Относительная влажность	От 30% до 70% относительной влажности (RH)	10% - 80% отн. влажности

Аппаратная настройка принтера и установка ПО

Основные инструкции по настройке см. в Руководстве по установке оборудования из комплекта поставки принтера. Дополнительные инструкции см. на веб-сайте поддержки HP.

См. www.hp.com/support/colorljM554 для получения полной справки от HP для этого принтера. Выполните поиск следующей записи:

- Установка и настройка
- Обучение и использование
- Решение проблем
- Загрузка обновлений ПО и микропрограммы
- Участие в форумах технической поддержки
- Поиск информации по гарантии и нормативной информации

2 Лотки для бумаги

- [Загрузка бумаги в лоток 1](#)
- [Загрузите бумагу в лотки 2, 3, 4 и 5](#)
- [Загрузка конвертов](#)
- [Загрузка бумаги и печать на этикетках](#)

Дополнительные сведения

Следующая информация является верной на момент публикации.

Для получения помощи по видео см. www.hp.com/videos/LaserJet.

Дополнительные сведения см. в разделе www.hp.com/support/colorljM554.

В полной справке от HP для этого принтера представлена следующая информация:

- Установка и настройка
- Обучение и использование
- Решение проблем
- Загрузка обновлений ПО и микропрограммы
- Участие в форумах технической поддержки
- Поиск информации по гарантии и нормативной информации

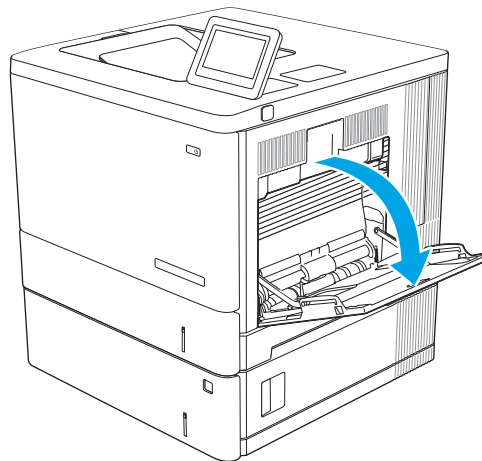
Загрузка бумаги в лоток 1

Введение

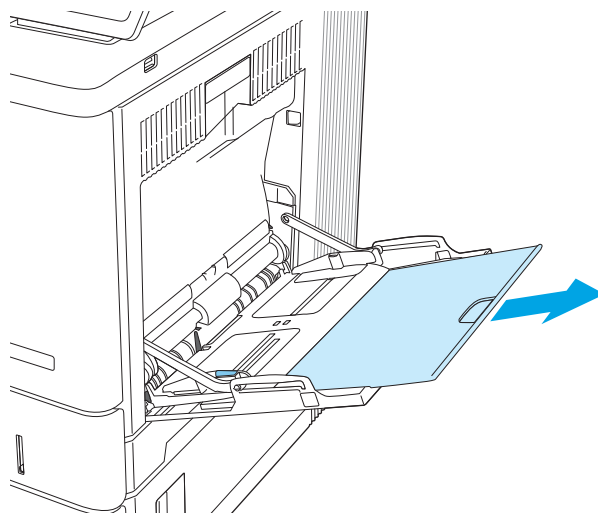
В настоящем документе приводится описание загрузки бумаги и конвертов в лоток 1. Этот лоток вмещает до 100 листов бумаги плотностью 75 г/м² или 10 конвертов.

⚠ ПРЕДУПРЕЖДЕНИЕ. Во избежание замятия бумаги никогда не добавляйте ее в лоток 1 и не вынимайте из него во время печати.

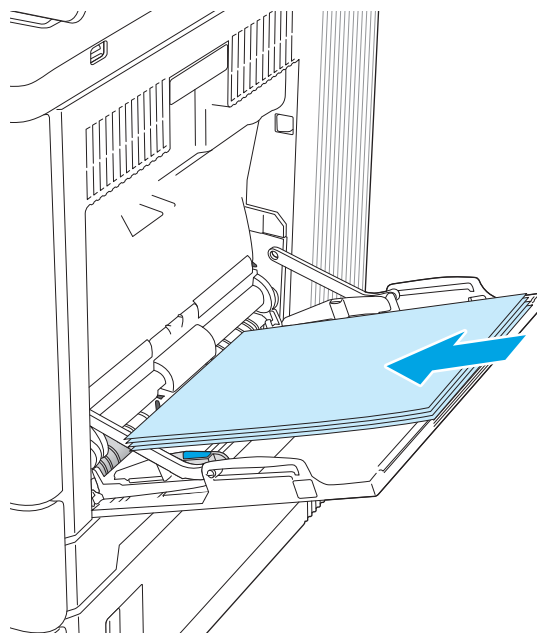
1. Откройте лоток 1.



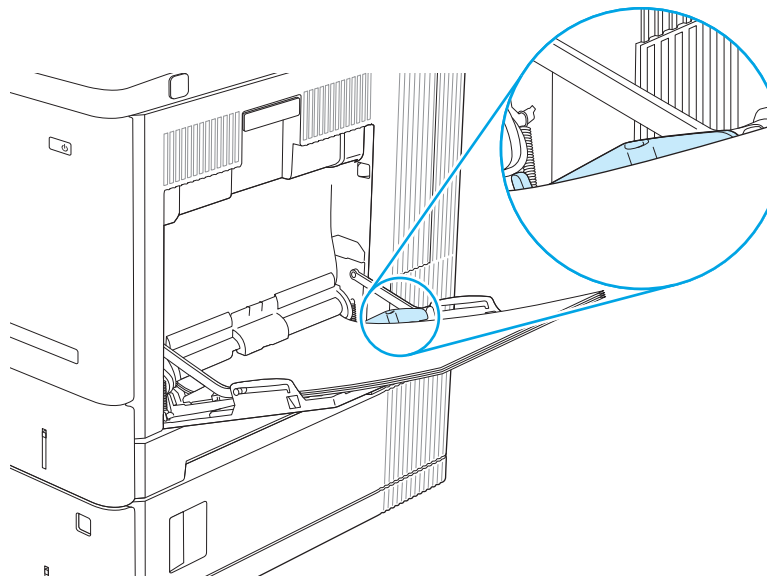
2. Вытяните расширение лотка, используемое для поддержки бумаги.



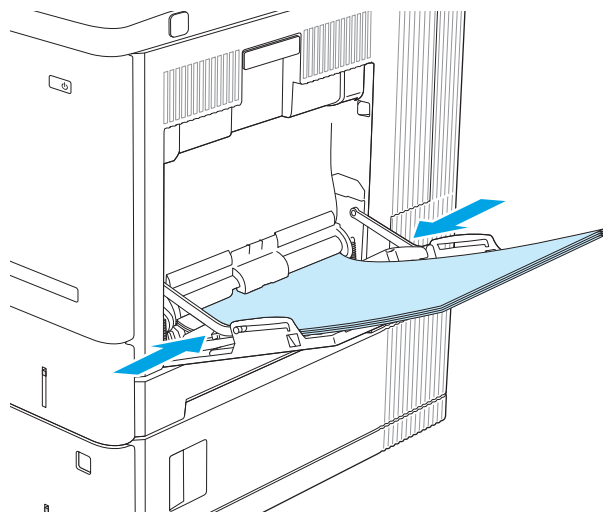
3. Разведите в стороны направляющие бумаги до нужного формата, а затем загрузите бумагу в лоток. Подробнее об ориентации бумаги см. [Ориентация бумаги в лотке 1 на стр. 24](#).



4. Стопка бумаги не должна превышать ограничительную линию на направляющих бумаги.



5. Установите боковые направляющие так, чтобы они слегка касались бумаги, но не сгибали ее.



Ориентация бумаги в лотке 1

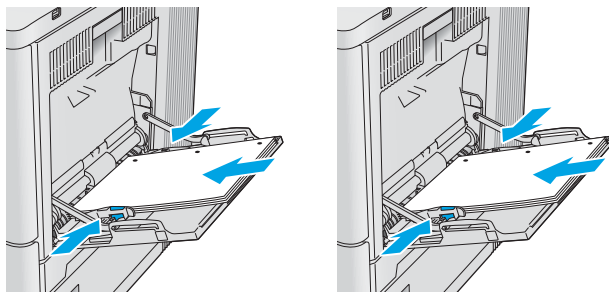
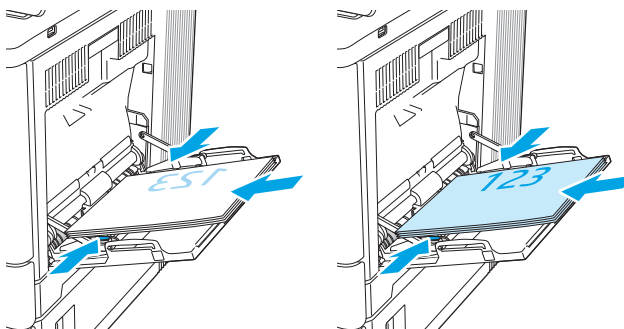
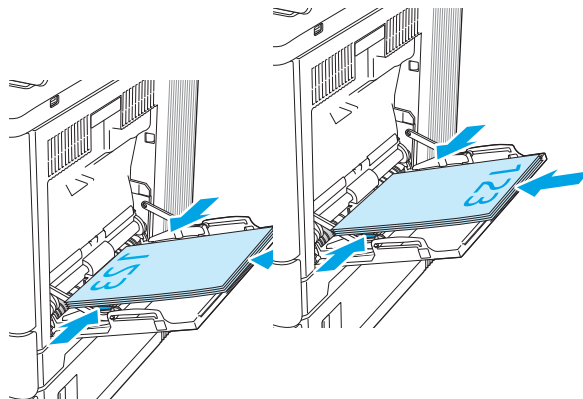
При использовании бумаги, которая требует определенной ориентации, загружайте ее в соответствии с данными из следующей таблицы.



ПРИМЕЧАНИЕ. Настройки параметра [альтернативный режим фирменных бланков](#) влияет на способ загрузки печатных и фирменных бланков. Этот параметр отключен по умолчанию. При работе в этом режиме загрузите бумагу так же, как для автоматической двусторонней печати. Дополнительные сведения см. в разделе [Использование альтернативного режима бланков на стр. 26](#).

Таблица 2-1 Ориентация бумаги в лотке 1

Тип бумаги	Ориентация изображения	Односторонняя печать	Двусторонняя печать или печать с включенным параметром Альтернативный режим фирменных бланков
Фирменные или печатные бланки	Книжная	Лицевой стороной вниз Верхним краем внутрь устройства	Лицевой стороной вверх Нижним краем по направлению к принтеру
Фирменные или печатные бланки	Альбомная	Лицевой стороной вниз Верхним краем по направлению к тыльной стороне устройства	Лицевой стороной вверх Верхним краем по направлению к тыльной стороне устройства
Перфорированная	Книжная или альбомная	Отверстиями к тыльной стороне устройству	Отверстиями к тыльной стороне устройству



Использование альтернативного режима бланков

При использовании функции **альтернативного режима бланков** можно загружать фирменные бланки в лоток одним и тем же способом для всех заданий, независимо от того, будет печать или копирование производиться на одну сторону листа или на обе. При работе в этом режиме загрузите бумагу так же, как для автоматической двусторонней печати.

Чтобы воспользоваться этой функцией, включите ее на панели управления принтера.


Включите альтернативный режим бланков на панели управления принтера


1. На начальном экране панели управления принтера проведите пальцем справа налево до появления меню **Параметры**. Коснитесь значка **Параметры**, чтобы открыть меню.
2. Откройте следующие меню:
 - **Управление лотками**
 - **Альтернативный режим фирменных бланков**
3. Выберите **Включить**, а затем коснитесь кнопки **Сохранить** или нажмите кнопку **OK**.


Загрузите бумагу в лотки 2, 3, 4 и 5

Введение

В настоящем документе приводится описание загрузки бумаги в лоток 2, а также дополнительные лотки на 550 листов (лотки 3, 4 и 5; номер детали B5L34A). Этот лоток вмещает до 550 листов бумаги плотностью 75 г/м².

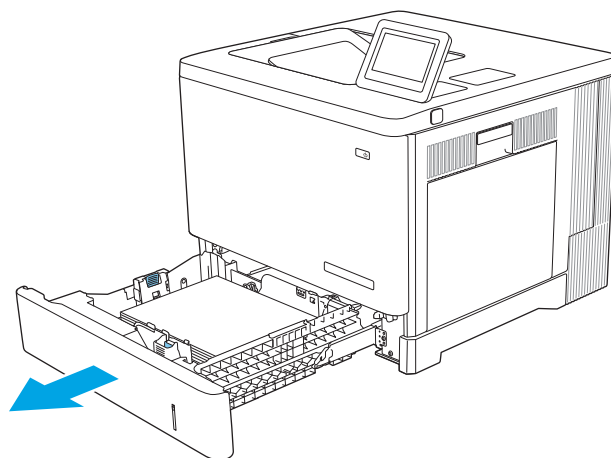
 **ПРИМЕЧАНИЕ.** Процедура загрузки бумаги в дополнительные лотки на 550 листов та же, что и для лотка 2. Здесь показан только лоток 2.

 **ПРИМЕЧАНИЕ.** Если принтер оснащен фиксаторами лотков, см. руководство по установке оборудования для получения инструкций по их монтажу. Если руководство по установке оборудования недоступно, выясните номер модели принтера и перейдите на веб-сайт поддержки принтера www.hp.com/support/colorljM554.

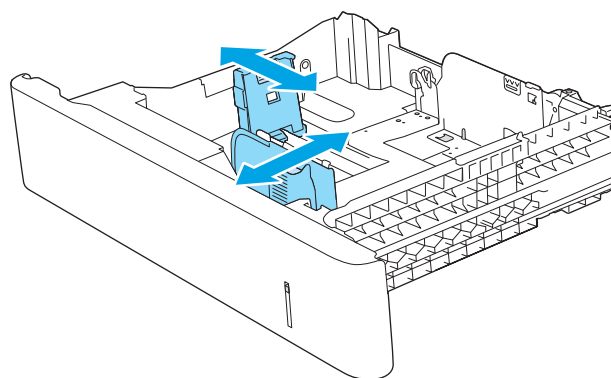
 **ПРИМЕЧАНИЕ.** Направляющие бумаги могут быть предварительно заблокированы, и их регулировка может оказаться невозможной.

1. Откройте лоток.

ПРИМЕЧАНИЕ. Не открывайте этот лоток во время использования.

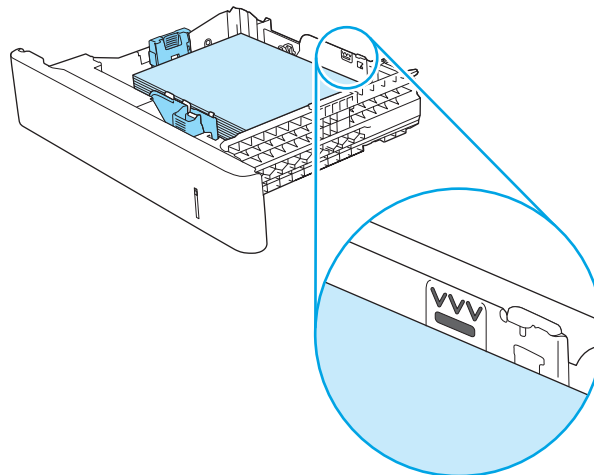


2. Перед загрузкой бумаги отрегулируйте направляющие бумаги: нажмите на регулировочные защелки и переместите ограничители на длину/ширину используемой бумаги.

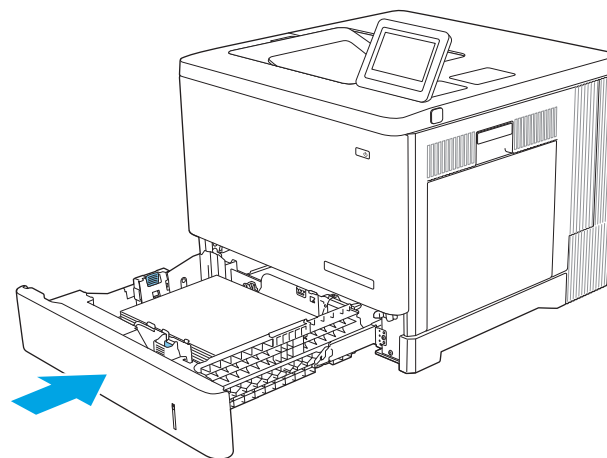


3. Загрузите бумагу в лоток. Убедитесь, что ограничители слегка касаются стопки, но не сгибают ее. Подробнее об ориентации бумаги см. [Ориентация бумаги в лотках 2, 3, 4 и 5 на стр. 29](#).

ПРИМЕЧАНИЕ. Для предотвращения замятий отрегулируйте направляющие бумаги на правильный формат и не загружайте в лоток слишком много бумаги. Верх стопки должен располагаться ниже индикатора заполнения лотка.

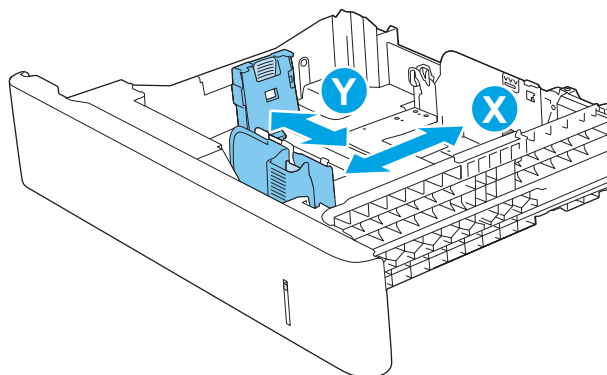


4. Закройте лоток.



5. На панели управления устройства отображается сообщение о настройке лотка.
6. Если отображаемые формат и тип неверны, выберите **Изменить**, чтобы выбрать другой формат или тип бумаги.

Для бумаги произвольного формата необходимо указать размеры по осям X и Y при отображении запроса на панели управления устройством.



Ориентация бумаги в лотках 2, 3, 4 и 5

При использовании бумаги, которая требует определенной ориентации, загружайте ее в соответствии с данными из следующей таблицы.


 **ПРИМЕЧАНИЕ.** Настройки параметра [альтернативный режим фирменных бланков](#) влияет на способ загрузки печатных и фирменных бланков. Этот параметр отключен по умолчанию. При работе в этом режиме загрузите бумагу так же, как для автоматической двусторонней печати. Дополнительные сведения см. в разделе [Использование альтернативного режима бланков на стр. 30](#).

Таблица 2-2 Ориентация бумаги в лотках 2, 3, 4 и 5

Тип бумаги	Ориентация изображения	Односторонняя печать	Двусторонняя печать или печать с включенным параметром Альтернативный режим фирменных бланков
Фирменные или печатные бланки	Книжная	Лицевой стороной вверх Верхним краем к правой стороне	Лицевой стороной вниз Верхним краем к левой стороне

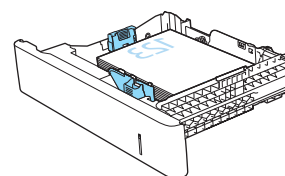
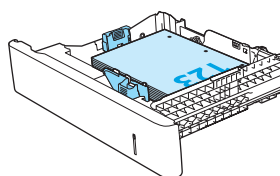
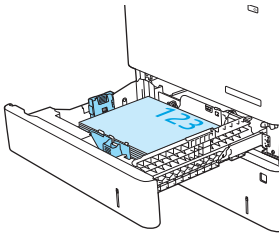
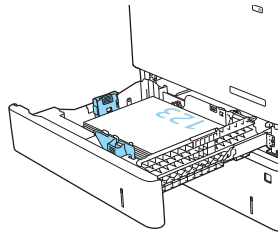
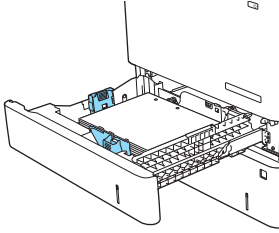
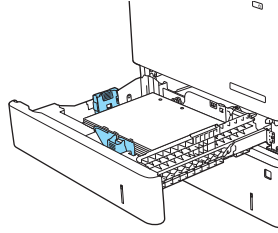


Таблица 2-2 Ориентация бумаги в лотках 2, 3, 4 и 5 (продолжение)

Тип бумаги	Ориентация изображения	Односторонняя печать	Двусторонняя печать или печать с включенным параметром Альтернативный режим фирменных бланков
Фирменные или печатные бланки	Альбомная	Лицевой стороной вверх Верхним краем по направлению к тыльной стороне устройства	Лицевой стороной вниз Верхним краем по направлению к тыльной стороне устройства
			
Перфорированная	Книжная или альбомная	Отверстиями к тыльной стороне устройству	Отверстиями к тыльной стороне устройству
			

Использование альтернативного режима бланков

При использовании функции **альтернативного режима бланков** можно загружать фирменные бланки в лоток одним и тем же способом для всех заданий, независимо от того, будет печать или копирование производиться на одну сторону листа или на обе. При работе в этом режиме загрузите бумагу так же, как для автоматической двусторонней печати.

Чтобы воспользоваться этой функцией, включите ее на панели управления принтера.


Включите альтернативный режим бланков на панели управления принтера

1. На начальном экране панели управления принтера проведите пальцем справа налево до появления меню **Параметры**. Коснитесь значка **Параметры**, чтобы открыть меню.
2. Откройте следующие меню:
 - **Управление лотками**
 - **Альтернативный режим фирменных бланков**
3. Выберите **Включить**, а затем коснитесь кнопки **Сохранить** или нажмите кнопку **OK**.

Загрузка конвертов

Введение

Далее приводится описание загрузки конвертов. Для печати на конвертах используйте только лоток 1. Лоток 1 вмещает до 10 конвертов

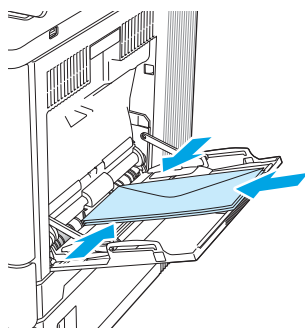
 **ПРИМЕЧАНИЕ.** Перед печатью выберите правильный тип бумаги в драйвере печати.

Ориентация конверта

Загружайте конверты в любой из следующих ориентаций:

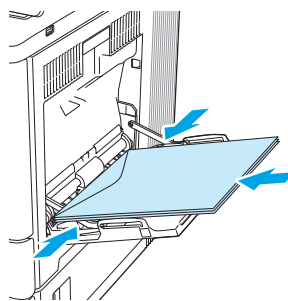
Лицевой стороной вниз

Верхним краем по направлению к тыльной стороне устройства



Лицевой стороной вниз

Верхним краем внутрь устройства



Загрузка бумаги и печать на этикетках

Введение


Для печати на листе с этикетками используется лоток 2 или один из опциональных лотков на 550 листов. Лоток 1 не поддерживает печать на этикетках.

Для печати на этикетках с ручной подачей выполните следующие инструкции, чтобы выбрать соответствующие параметры в драйвере печати, затем загрузите этикетки в лоток после отправки задания печати на принтер. При ручной подаче принтер начинает печать задания после открытия и закрытия лотка.


Ручная подача этикеток

1. Из окна программы выберите параметр **Печать**.
2. Выберите принтер из списка принтеров, а затем нажмите или коснитесь пункта **Свойства** или **Параметры**, чтобы открыть драйвер печати.

 **ПРИМЕЧАНИЕ.** Название кнопки различается в зависимости от программного обеспечения.

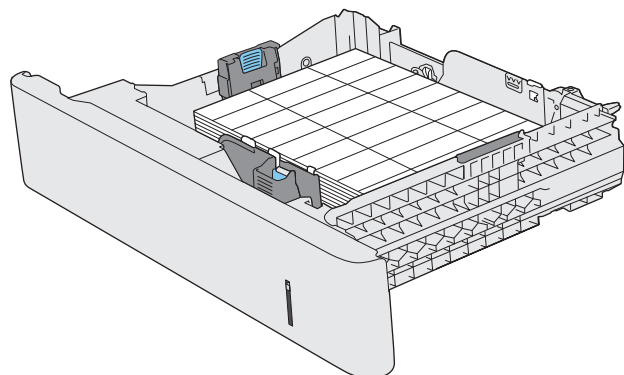
 **ПРИМЕЧАНИЕ.** Чтобы получить доступ к данным функциям с начального экрана Windows 8 или 8.1, выберите **Устройства, Печать**, затем выберите принтер.

3. Нажмите или коснитесь вкладки **Бумага и качество печати**.
4. В раскрывающемся списке **Формат бумаги** выберите соответствующий формат для листов с этикетками.
5. В раскрывающемся списке **Тип бумаги** выберите **Этикетки**.
6. В раскрывающемся списке **Источник бумаги** выберите **Подача вручную**.

 **ПРИМЕЧАНИЕ.** При ручной печати печать осуществляется из лотка с наименьшим номером, который настроен для соответствующего формата бумаги, поэтому нет необходимости указывать конкретный лоток. Например, если лоток 2 настроен для этикеток, печать будет выполняться из лотка 2. Если лоток 3 установлен и настроен для этикеток, а лоток 2 не настроен для этикеток, печать выполняется из лотка 3.

7. Нажмите кнопку **ОК**, чтобы закрыть диалоговое окно **Свойства документа**.
8. В диалоговом окне **Печать** нажмите кнопку **ОК**, чтобы отправить задание на печать.

9. Загрузите лист с этикетками лицевой стороной вверх и верхней стороной листа к правой стороне принтера.



3 Расходные материалы, аксессуары и запасные части

- [Заказ расходных материалов, дополнительных принадлежностей и запасных частей](#)
- [Замена картриджа с тонером](#)
- [Замена модуля сбора тонера](#)

Дополнительные сведения

Следующая информация является верной на момент публикации.

Для получения помощи по видео см. www.hp.com/videos/LaserJet.

Дополнительные сведения см. в разделе www.hp.com/support/colorljM554.

В полной справке от HP для этого принтера представлена следующая информация:

- Установка и настройка
- Обучение и использование
- Решение проблем
- Загрузка обновлений ПО и микропрограммы
- Участие в форумах технической поддержки
- Поиск информации по гарантии и нормативной информации

Заказ расходных материалов, дополнительных принадлежностей и запасных частей

Заказ

Заказ расходных материалов и бумаги	www.hp.com
Заказ оригинальных комплектующих и дополнительных принадлежностей HP	www.hp.com/buy/parts
Заказ через сервисный центр или службу поддержки	Обратитесь в уполномоченный сервисный центр или службу поддержки HP.
Заказ при помощи встроенного веб-сервера HP (EWS)	Для доступа в адресной строке поддерживаемого веб-браузера, установленного на используемом компьютере, введите IP-адрес устройства или имя хоста. Встроенный веб-сервер (EWS) содержит ссылку на веб-сайт HP SureSupply, который предоставляет возможности для приобретения подлинных расходных материалов HP.

Расходные материалы и дополнительные принадлежности

Таблица 3-1 Расходные материалы

Позиция	Описание	Номер детали
Черный оригинальный картридж с тонером HP 212A LaserJet	Сменный черный картридж с тонером стандартной емкости	W2120A
Голубой оригинальный картридж с тонером HP 212A LaserJet	Сменный голубой картридж стандартной емкости	W2121A
Черный оригинальный картридж с тонером HP 212A LaserJet	Сменный желтый картридж стандартной емкости	W2122A
Пурпурный оригинальный картридж с тонером HP 212A LaserJet	Сменный пурпурный картридж стандартной емкости	W2123A
Черный оригинальный картридж с тонером высокой емкости HP 212A LaserJet	Сменный черный картридж с тонером высокой емкости	W2120X
Голубой оригинальный картридж с тонером высокой емкости HP 212X LaserJet	Сменный голубой картридж с тонером высокой емкости	W2121X
Желтый оригинальный картридж с тонером высокой емкости HP 212X LaserJet	Сменный желтый картридж с тонером высокой емкости	W2122X
Пурпурный оригинальный картридж с тонером высокой емкости HP 212X LaserJet	Сменный пурпурный картридж с тонером высокой емкости	W2123X
Модуль сбора тонера HP	Сменный модуль сбора тонера с прикрепленной дверцей	B5L37A

Таблица 3-2 Дополнительные принадлежности

Позиция	Описание	Номер детали
Устройство подачи бумаги на 550 листов	Дополнительное устройство подачи документов на 550 листов (входит в комплектацию модели X) С инструкциями по установке	B5L34A
Подставка HP LaserJet	Дополнительная подставка для поддержки принтера С инструкциями по установке	B5L51A
Высокопроизводительный защищенный жесткий диск HP	Дополнительный жесткий диск С инструкциями по установке	B5L29A
Комплект модулей памяти DDR3 DIMM емкостью 1 ГБ	Дополнительные модули DIMM для расширения памяти С инструкциями по установке	G6W84A
Внутренние порты HP USB.	Два дополнительных порта USB для подключения устройств стороннего производителя С инструкциями по установке	B5L28A
Модуль HP Trusted Platform	Автоматическое шифрование всех данных, которые проходят через принтер С инструкциями по установке	F5S62A
Сервер печати HP Jetdirect 2900nw	Модуль сервера беспроводной печати USB	J8031A
Дополнительное устройство NFC/Wireless для HP Jetdirect 3000w	Дополнительное устройство Wi-Fi Direct для печати касанием с мобильных устройств	J8030A

Детали для самостоятельного ремонта

Детали для самостоятельного ремонта (CSR) доступны для многих устройств HP LaserJet для сокращения времени ремонта. Более подробные сведения о программе CSR, а также преимущества можно найти по адресу www.hp.com/go/csr-support и www.hp.com/go/csr-faq.

Оригинальные сменные детали HP можно заказать по адресу www.hp.com/buy/parts или связавшись с авторизованным сервисом или поставщиком услуг HP. При заказе вам понадобится одно из следующих сведений: номер детали, серийный номер (на задней стороне принтера), номер устройства или имя устройства.

- Детали, для которых самостоятельная замена является **обязательной**, должны устанавливаться пользователем (персонал сервисной службы HP выполняет такую замену только за дополнительную плату). Гарантия на устройство HP не покрывает замену таких деталей на месте или их возврат на склад.
- Детали, для которых самостоятельная замена является **необязательной**, бесплатно устанавливаются персоналом сервисной службы HP по запросу в течение гарантийного периода.

Элемент	Описание	Самостоятельная замена	Номер детали
Набор термофиксатора HP	Запасной термофиксатор	Обязательно	B5L35-67901 (110 Вт)
	С инструкциями по установке		B5L36-67901 (220 Вт)
Набор термофиксатора HP, обслуживание	Сменный термофиксатор, набор для обслуживания	Обязательно	B5L35-67902 (110 Вт)
	С инструкциями по установке		B5L36-67902 (220 Вт)
Набор роликов ITB и T2 Roller, обслуживание	Лента переноса и дополнительный ролик переноса для замены	Опционально	B5L24-67901
	С инструкциями по установке		
Комплект дополнительного ролика переноса	Дополнительный ролик переноса для замены	Обязательно	B5L24-67902
	С инструкциями по установке		
Набор роликов для лотка 2-Х	Сменные ролики для лотков 2-5	Опционально	B5L24-67904
	С инструкциями по установке		
Ролики для лотка 1, комплект	Сменные ролики для лотка 1	Опционально	B5L24-67905
	С инструкциями по установке		
Комплект узла панели управления SVGA	Сменная сенсорная панель управления для модели X	Обязательно	B5L24-67903
	С инструкциями по установке		
Модуль жесткого диска 500 ГБ ПРИМЕЧАНИЕ. Только для моделей M555	Сменный высокопроизводительный защищенный жесткий диск HP	Обязательно	B5L29-67903
	С инструкциями по установке		
Комплект сервера беспроводной печати USB	Сменный сервер печати HP Jetdirect 2900nw	Обязательно	5851-6421
Список дополнительных принадлежностей NFC	Дополнительное устройство BLE/NFC/Wireless для HP Jetdirect 3100w	Обязательно	3JN69-61001
Комплект модулей памяти DDR3 DIMM емкостью 1 ГБ ПРИМЕЧАНИЕ. Только для моделей M555	Сменный модуль памяти DIMM	Обязательно	5851-6422
	С инструкциями по установке		
Набор двух встроенных портов USB	Сменные встроенные порты USB	Обязательно	5851-6424

Замена картриджа с тонером

Введение

В настоящем документе приводится описание картриджей с тонером для устройства, а также указания по их замене.


- [Сведения о картридже с тонером](#)
- [Извлечение и замена картриджей](#)

Сведения о картридже с тонером


Устройство сообщает об очень низком уровне ресурса картриджа. Фактический оставшийся срок службы картриджа с тонером может отличаться. Если качество печати становится неприемлемым, приготовьте запасной картридж для замены.

Устройство использует четыре цвета, для печати которых необходимы картриджи с тонером соответствующего цвета: желтый (Y), пурпурный (M), голубой (C) и черный (K). Картриджи с тонером располагаются внутри передней дверцы.

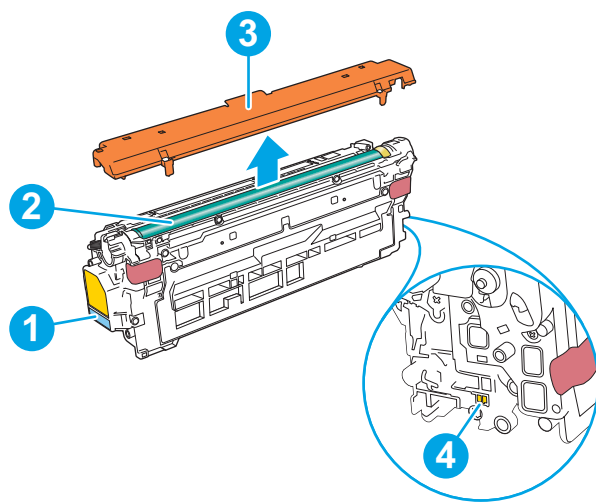
Продолжайте печать с использованием имеющегося картриджа до тех пор, пока перераспределение тонера позволяет обеспечить приемлемое качество печати. Чтобы перераспределить тонер, извлеките картридж с тонером из принтера и слегка потрясите его из стороны в сторону. Вставьте картридж с тонером обратно в принтер и закройте крышку.

 **ПРИМЕЧАНИЕ.** Высокопродуктивные картриджи содержат больше тонера, чем стандартные картриджи для высокоточной передачи цвета в отпечатках. Дополнительные сведения см. по адресу www.hp.com/go/learnaboutsupplies.

Не извлекайте картридж с тонером из упаковки, пока не возникнет необходимость его использования.

 **ПРЕДУПРЕЖДЕНИЕ.** Чтобы предотвратить повреждение картриджа с тонером, не подвергайте его воздействию света дольше, чем на несколько минут. Закройте зеленый фотобарабан, если необходимо извлечь картридж с тонером из устройства на продолжительное время.

На следующей иллюстрации изображены компоненты картриджа с тонером.



1

Ручка

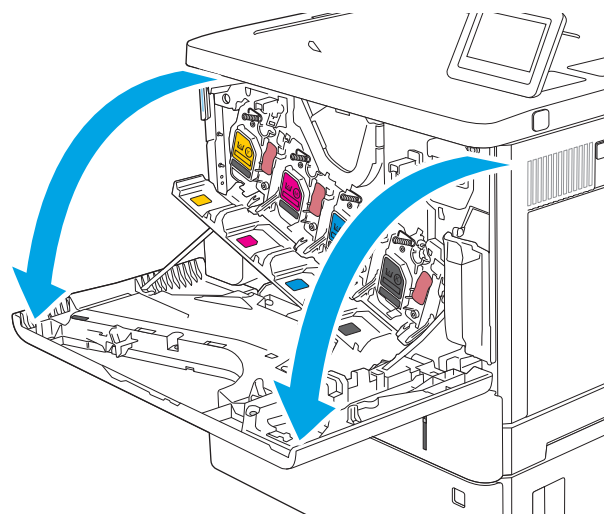
2	Барабан передачи изображения
3	Защитная упаковка
4	Микросхема памяти

⚠ ПРЕДУПРЕЖДЕНИЕ. Попавший на одежду тонер следует стряхнуть куском сухой ткани, а затем промыть загрязненный участок холодной водой. Горячая вода закрепляет пятна тонера на ткани.

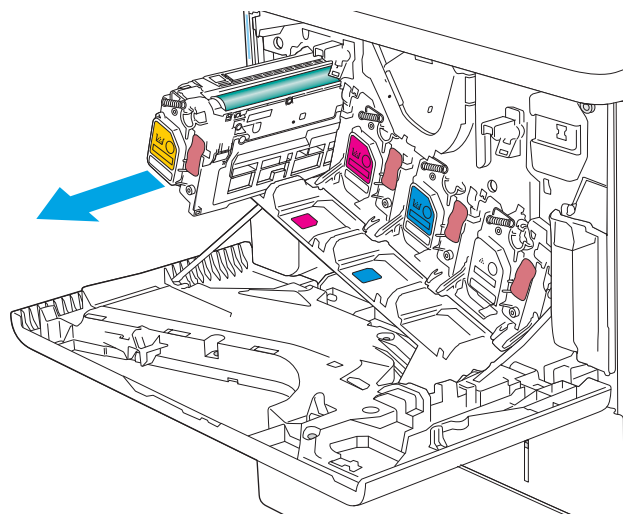
📄 ПРИМЕЧАНИЕ. Сведения об утилизации использованных картриджей с тонером указаны на коробке картриджа.

Извлечение и замена картриджей

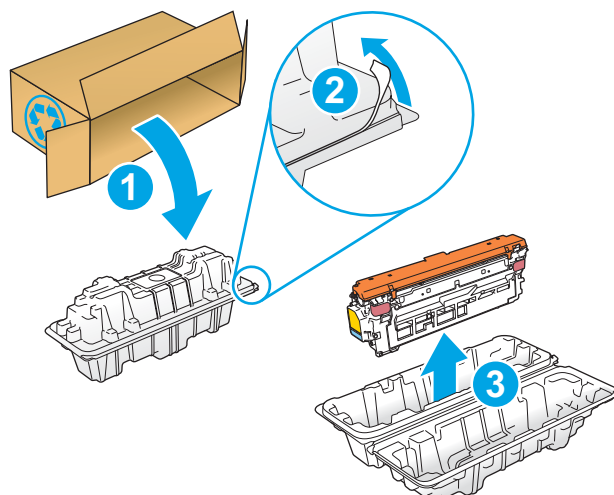
1. Откройте переднюю дверцу устройства.



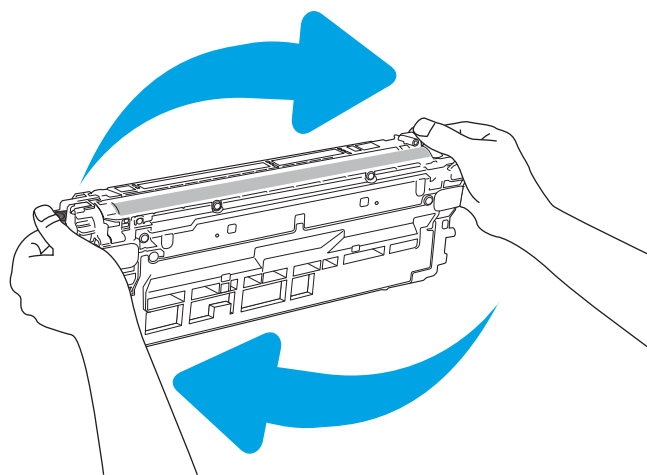
2. Возьмитесь за ручку использованного картриджа и потяните, чтобы вытащить.



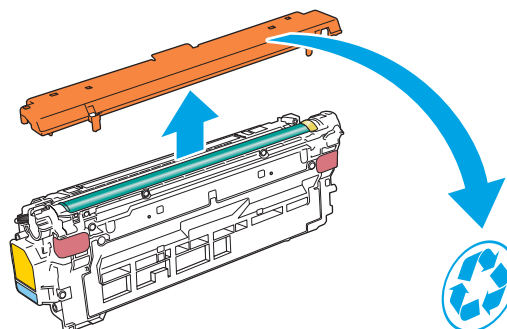
3. Извлеките новый картридж с тонером из защитной упаковки, оторвав пластиковую полоску и открыв упаковку. Сохраните все упаковочные материалы для вторичной переработки использованного картриджа.



4. Возьмитесь за обе стороны картриджа с тонером и встряхните его 5–6 раз.

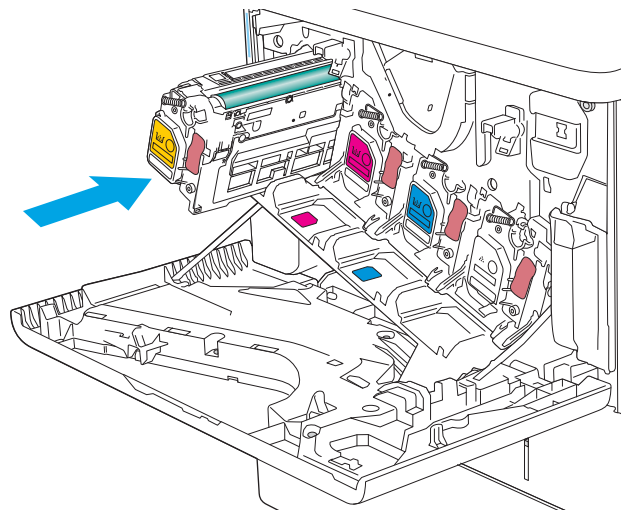


5. Снимите защитную пленку с картриджа с тонером.

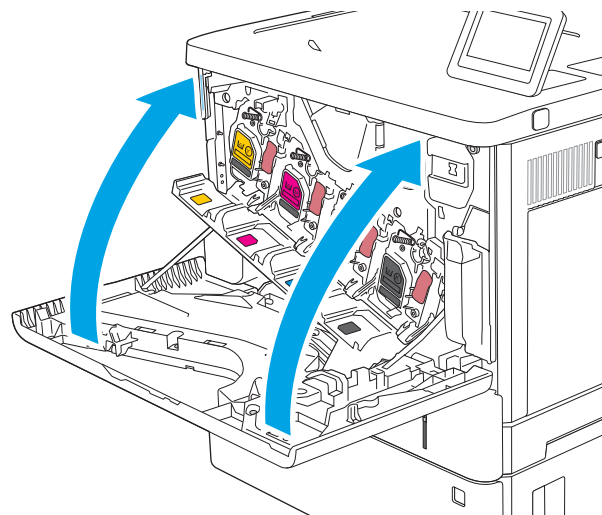


6. Поддерживая картридж снизу одной рукой, держите другой рукой его за ручку. Совместите картридж с его гнездом и вдвиньте картридж в устройство.

ПРИМЕЧАНИЕ. Не прикасайтесь к зеленому барабану передачи изображения. Отпечатки пальцев на барабане могут вызвать ухудшение качества печати.



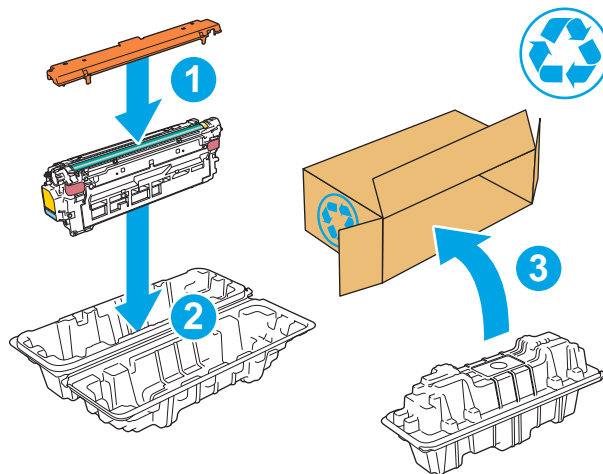
7. Закройте переднюю дверцу.



8. Упакуйте использованный картридж с тонером в коробку, в которой поставлялся новый картридж, или воспользуйтесь большой картонной коробкой и положите в нее несколько картриджей, которые необходимо отправить на утилизацию. Подробнее см. в прилагаемом руководстве по утилизации.

В США в упаковку входит этикетка предоплаченной отправки. В других странах/регионах перейдите на сайт www.hp.com/recycle, чтобы распечатать этикетку предоплаченной отправки.

Прикрепите этикетку предоплаченной отправки к коробке и верните использованный картридж в компанию HP для вторичной переработки.




Замена модуля сбора тонера


Введение

В настоящем документе приводится описание модуля сбора тонера для устройства, а также указания по его замене.

Устройство сообщает, когда ресурс модуля сбора тонера заканчивается. При заполнении модуля сбора принтер останавливает печать до тех пор, пока модуль не будет заменен.

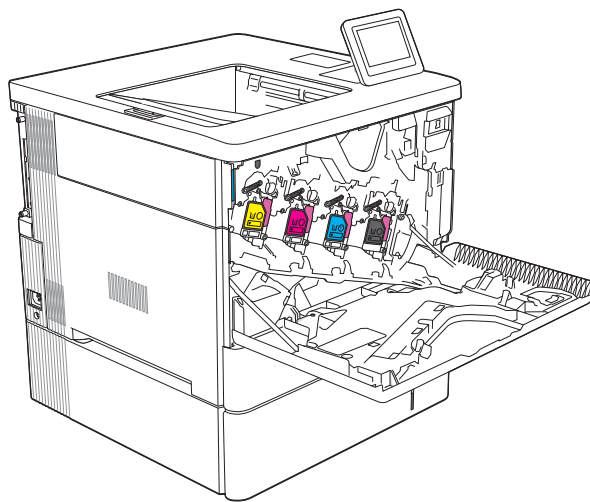
Для приобретения модуля сбора тонера (номер детали B5L37A), перейдите на страницу HP Parts Store по адресу www.hp.com/buy/parts.

 **ПРИМЕЧАНИЕ.** Модуль сбора тонера рассчитан только на однократное использование. Не пытайтесь самостоятельно опорожнить модуль сбора тонера и использовать его повторно. Это может привести к просыпанию тонера внутри устройства и к ухудшению качества печати. После того, как модуль сбора тонера выработал свой ресурс, отправьте его на утилизацию партнерам HP, участвующим в программе HP Planet Partners.

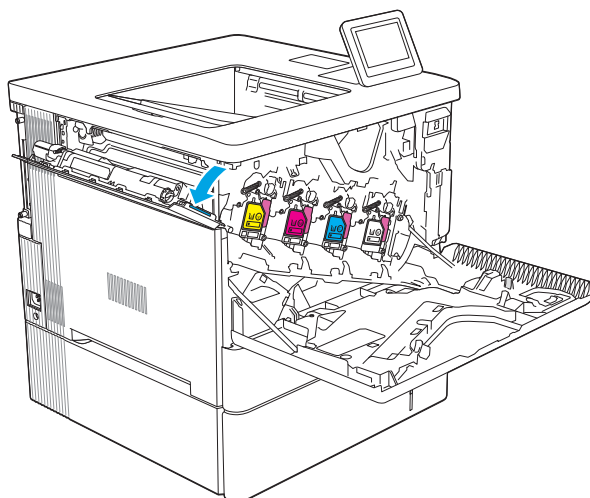
 **ПРЕДУПРЕЖДЕНИЕ.** Попавший на одежду тонер следует стряхнуть куском сухой ткани, а затем промыть загрязненный участок холодной водой. Горячая вода закрепляет пятна тонера на ткани.

Извлечение и замена модуля сбора тонера

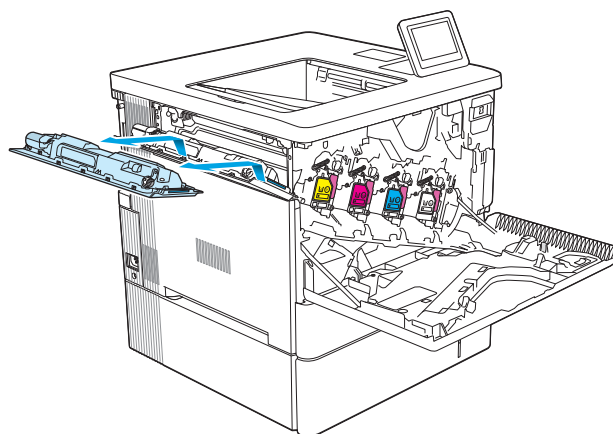
1. Откройте переднюю дверцу устройства.



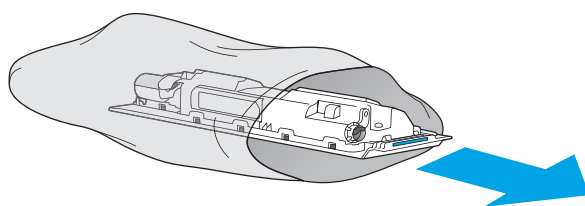
2. Откройте дверцу модуля сбора тонера в верхней левой части устройства.



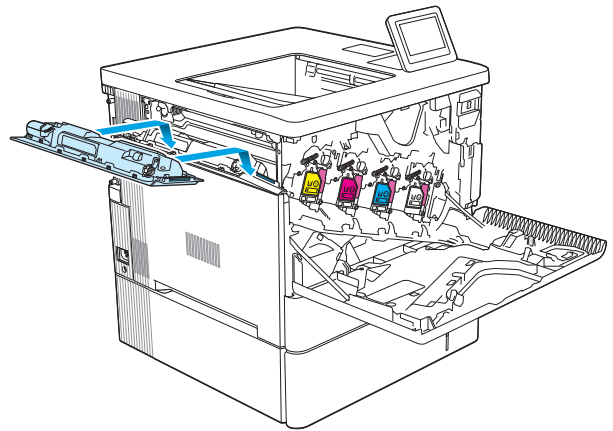
3. Вытяните модуль сбора тонера и прикрепленную к нему дверцу.



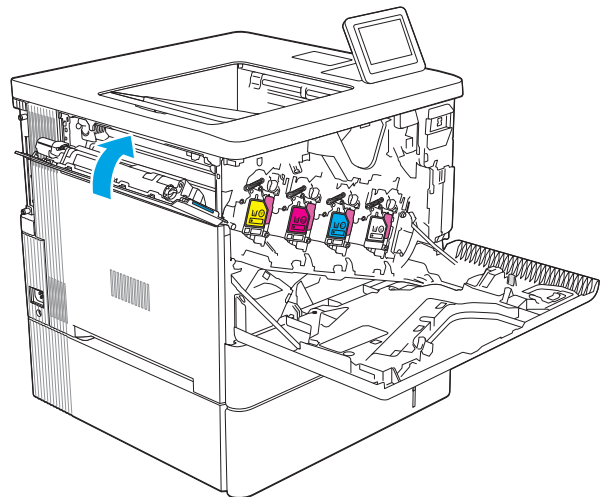
4. Извлеките новый модуль сбора тонера из упаковки.



5. Установите новый модуль сбора тонера и прикрепленную дверцу в устройство. Совместите выступы на дверце с прорезями в устройстве.

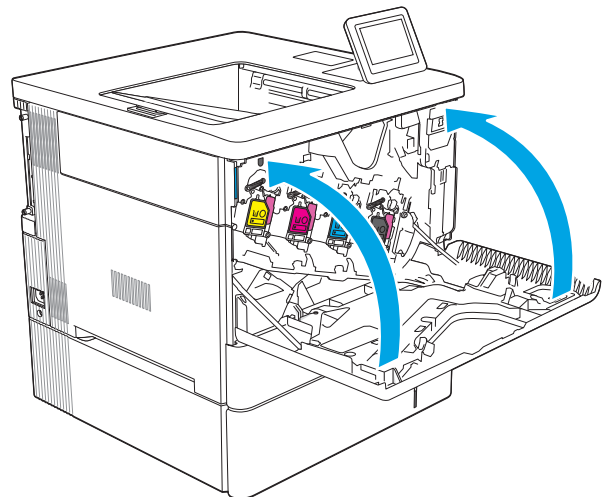


6. Закройте дверцу модуля сбора тонера.



7. Закройте переднюю дверцу.

Для утилизации отработанного модуля сбора тонера следуйте инструкциям, прилагаемым к новому модулю.



4 Печать

- [Задания печати \(Windows\)](#)
- [Задания печати \(macOS\)](#)
- [Хранение заданий печати в памяти принтера, чтобы распечатать позднее или конфиденциально](#)
- [Решения для мобильной печати](#)
- [Печать с флэш-накопителя USB](#)
- [Печать с использованием высокоскоростного порта USB 2.0 \(проводная\)](#)

Дополнительные сведения

Следующая информация является верной на момент публикации.

Для получения помощи по видео см. www.hp.com/videos/LaserJet.

Дополнительные сведения см. в разделе www.hp.com/support/colorljM554.

В полной справке от HP для этого принтера представлена следующая информация:


- Установка и настройка
- Обучение и использование
- Решение проблем
- Загрузка обновлений ПО и микропрограммы
- Участие в форумах технической поддержки
- Поиск информации по гарантии и нормативной информации


Задания печати (Windows)

Как выполнять печать (Windows)


Ниже приведено описание процесса печати для Windows.

1. Из окна программы выберите параметр **Печать**.
2. Выберите принтер из списка. Чтобы изменить настройки щелкните кнопки **Свойства** или **Предпочтения** и откройте драйвер печати.

 **ПРИМЕЧАНИЕ.** Название кнопки различается в зависимости от программного обеспечения.

 **ПРИМЕЧАНИЕ.** В ОС Windows 10, 8.1 и 8 эти приложения выглядят по-другому, их функции немного отличаются от описанных ниже для классических приложений. Для доступа к функциям печати с начального экрана выполните следующие действия:

- Windows 10. Выберите **Печать**, затем выберите принтер.
- Windows 8.1 или 8. Выберите **Устройства**, выберите **Печать**, затем выберите принтер.

 **ПРИМЕЧАНИЕ.** Для получения дополнительных сведений нажмите кнопку справки (?) в окне драйвера печати.


3. Откройте вкладки в окне драйвера печати, чтобы настроить доступные функции. К примеру, установите ориентацию бумаги во вкладке **Окончательная обработка** и установите источник бумаги, тип бумаги, формат бумаги и настройки качества во вкладке **Бумага/Качество**.
4. Нажмите кнопку **ОК**, чтобы вернуться в диалоговое окно **Печать**. Выберите количество печатаемых копий с данного экрана.
5. Нажмите кнопку **ОК** для печати задания.

Автоматическая печать на обеих сторонах (Windows)

Данная процедура предназначена для принтеров, которые оснащены устройством автоматической двусторонней печати. Если принтер не оснащен устройством автоматической двусторонней печати или не печатает на бумаге, тип которой не поддерживается дуплексером, можно выполнять печать на обеих сторонах листа бумаги вручную.

1. Из окна программы выберите параметр **Печать**.
2. Выберите принтер из списка принтеров, а затем нажмите или коснитесь пункта **Свойства** или **Параметры**, чтобы открыть драйвер печати.

 **ПРИМЕЧАНИЕ.** Название кнопки различается в зависимости от программного обеспечения.

 **ПРИМЕЧАНИЕ.** В ОС Windows 10, 8.1 и 8 эти приложения выглядят по-другому, их функции немного отличаются от описанных ниже для классических приложений. Для доступа к функциям печати с начального экрана выполните следующие действия:

- Windows 10. Выберите **Печать**, затем выберите принтер.
- Windows 8.1 или 8. Выберите **Устройства**, выберите **Печать**, затем выберите принтер.


3. Перейдите на вкладку **Окончательная обработка**.
4. Выберите **Печатать на обеих сторонах**. Нажмите **ОК**, чтобы закрыть диалоговое окно **Свойства документа**.
5. В диалоговом окне **Печать** нажмите кнопку **Печать**, чтобы распечатать задание.

Двусторонняя печать в ручном режиме (Windows)

Используйте данную процедуру для принтеров, в которых устройство автоматической двусторонней печати не установлено или для печати на бумаге, которая не поддерживается устройством двусторонней печати.

1. Из окна программы выберите параметр **Печать**.
2. Выберите принтер из списка принтеров, а затем нажмите или коснитесь пункта **Свойства** или **Параметры**, чтобы открыть драйвер печати.

 **ПРИМЕЧАНИЕ.** Название кнопки различается в зависимости от программного обеспечения.

 **ПРИМЕЧАНИЕ.** В ОС Windows 10, 8.1 и 8 эти приложения выглядят по-другому, их функции немного отличаются от описанных ниже для классических приложений. Для доступа к функциям печати с начального экрана выполните следующие действия:

- Windows 10. Выберите **Печать**, затем выберите принтер.
- Windows 8.1 или 8: Выберите **Устройства**, выберите **Печать**, затем выберите принтер.


3. Перейдите на вкладку **Окончательная обработка**.
4. Выберите **Двусторонняя печать (вручную)** и нажмите **ОК**, чтобы закрыть диалоговое окно **Свойства документа**.
5. В диалоговом окне **Печать** нажмите кнопку **Печать**, чтобы распечатать первую сторону задания.

6. Заберите распечатанное задание из выходного отсека и поместите его в Лоток 1.
7. При появлении сообщения выберите соответствующую кнопку на панели управления, чтобы продолжить работу.

Печатать несколько страниц на листе (Windows)

1. Из окна программы выберите параметр **Печать**.
2. Выберите принтер из списка принтеров, а затем нажмите или коснитесь пункта **Свойства** или **Параметры**, чтобы открыть драйвер печати.

 **ПРИМЕЧАНИЕ.** Название кнопки различается в зависимости от программного обеспечения.

 **ПРИМЕЧАНИЕ.** В ОС Windows 10, 8.1 и 8 эти приложения выглядят по-другому, их функции немного отличаются от описанных ниже для классических приложений. Для доступа к функциям печати с начального экрана выполните следующие действия:


- Windows 10. Выберите **Печать**, затем выберите принтер.
- Windows 8.1 или 8. Выберите **Устройства**, выберите **Печать**, затем выберите принтер.

3. Перейдите на вкладку **Окончательная обработка**.
4. Выберите число страниц на листе в раскрывающемся списке **Страниц на листе**.
5. Выберите значения параметров **Печать рамки страницы**, **Порядок страниц** и **Ориентация**. Нажмите **ОК**, чтобы закрыть диалоговое окно **Свойства документа**.
6. В диалоговом окне **Печать** нажмите кнопку **Печать**, чтобы распечатать задание.

Выбор типа бумаги (Windows)

1. Из окна программы выберите параметр **Печать**.
2. Выберите принтер из списка принтеров, а затем нажмите или коснитесь пункта **Свойства** или **Параметры**, чтобы открыть драйвер печати.

 **ПРИМЕЧАНИЕ.** Название кнопки различается в зависимости от программного обеспечения.

 **ПРИМЕЧАНИЕ.** В ОС Windows 10, 8.1 и 8 эти приложения выглядят по-другому, их функции немного отличаются от описанных ниже для классических приложений. Для доступа к функциям печати с начального экрана выполните следующие действия:

- Windows 10. Выберите **Печать**, затем выберите принтер.
- Windows 8.1 или 8. Выберите **Устройства**, выберите **Печать**, затем выберите принтер.

3. Выберите вкладку **Бумага/качество**.
4. Выберите тип из списка раскрывающегося меню **Тип бумаги**.
5. Нажмите **ОК**, чтобы закрыть диалоговое окно **Свойства документа**. В диалоговом окне **Печать** нажмите кнопку **Печать**, чтобы распечатать задание.

Если необходимо настроить лоток, на панели управления принтера появляется сообщение о настройке лотка.

6. Загрузите в лоток бумагу указанного типа и формата, а затем закройте его.
7. Нажмите кнопку **ОК**, чтобы принять обнаруженный формат и тип, или нажмите кнопку **Изменить**, чтобы выбрать другой формат и тип бумаги.
8. Выберите правильный размер и тип, затем нажмите кнопку **ОК**.

Дополнительные задания на печать

Перейдите на веб-страницу www.hp.com/support/colorljM554.

Доступны указания для выполнения особых заданий печати, к примеру?


- Создание и использование ярлыков печати и готовых наборов
- Выберите размер бумаги или используйте произвольный размер бумаги
- Выбор ориентации страницы
- Создание буклета
- Масштабирование документа по определенному формату бумаги
- Печать первой или последней страницы документа на бумаге другого типа
- Печать водяных знаков на документе

Задания печати (macOS)

Как выполнять печать (macOS)


Ниже приведено описание процесса печати для macOS.


1. Выберите меню **Файл**, затем нажмите **Печать**.
2. Выберите принтер.
3. Нажмите **Показать подробнее** или **Копии и страницы**, а затем выберите другие меню, чтобы настроить параметры печати.

 **ПРИМЕЧАНИЕ.** Пункт может называться по-разному в зависимости от программного обеспечения.


4. Нажмите кнопку **Печать**.

Автоматическая двусторонняя печать (macOS)

 **ПРИМЕЧАНИЕ.** Эта информация относится к принтерам, которые оснащены устройством автоматической двусторонней печати.


 **ПРИМЕЧАНИЕ.** Эта функция доступна при установке драйвера печати HP. Возможно, она не будет доступна в том случае, если выполняется печать при помощи AirPrint.

1. Выберите меню **Файл**, затем нажмите **Печать**.
2. Выберите принтер.
3. Нажмите **Показать подробнее** или **Копии и страницы**, а затем нажмите на меню **Макет**.


 **ПРИМЕЧАНИЕ.** Пункт может называться по-разному в зависимости от программного обеспечения.

4. Выберите вариант переплета в раскрывающемся списке **Двусторонняя**.
5. Нажмите кнопку **Печать**.

Двусторонняя печать в ручном режиме (macOS)

 **ПРИМЕЧАНИЕ.** Эта функция доступна при установке драйвера печати HP. Возможно, она не будет доступна в том случае, если выполняется печать при помощи AirPrint.

1. Выберите меню **Файл**, затем нажмите **Печать**.
2. Выберите принтер.
3. Нажмите **Показать подробнее** или **Копии и страницы**, а затем нажмите на меню **Двусторонняя печать в ручном режиме**.

 **ПРИМЕЧАНИЕ.** Пункт может называться по-разному в зависимости от программного обеспечения.

4. Выберите поле **Двусторонняя печать в ручном режиме**, затем выберите параметр переплета.
5. Нажмите кнопку **Печать**.

6. Извлеките из лотка 1 принтера все чистые листы бумаги.
7. Извлеките стопку напечатанных листов из выходного лотка и поместите ее во входной лоток напечатанной стороной вниз.
8. При появлении сообщения выберите соответствующую кнопку на панели управления, чтобы продолжить работу.

Печатать несколько страниц на листе (macOS)

1. Выберите меню **Файл**, затем нажмите **Печать**.
2. Выберите принтер.
3. Нажмите **Показать подробнее** или **Копии и страницы**, а затем нажмите на меню **Макет**.



ПРИМЕЧАНИЕ. Пункт может называться по-разному в зависимости от программного обеспечения.

4. В раскрывающемся списке **Страниц на листе** выберите количество страниц, которое вы хотите напечатать на каждом листе.
5. В области **Порядок страниц** выберите порядок и размещение страниц на листе.
6. Находясь в меню **Рамки** выберите тип рамки для печати вокруг каждой страницы на листе.
7. Нажмите кнопку **Печать**.

Выбор типа бумаги (macOS)

1. Выберите меню **Файл**, затем нажмите **Печать**.
2. Выберите принтер.
3. Нажмите **Показать подробнее** или **Копии и страницы**, а затем выберите меню **Носители и качество** или **Бумага/качество**.



ПРИМЕЧАНИЕ. Пункт может называться по-разному в зависимости от программного обеспечения.

4. Выберите из вариантов **Носители и качество** или **Бумага/Качество**.



ПРИМЕЧАНИЕ. В этом списке представлены основные доступные параметры. Некоторые параметры доступны не для всех принтеров.

- **Тип носителя:** Выберите используемый тип бумаги для задания печати.
 - **Качество печати:** Выберите уровень разрешения для задания печати.
 - **Печать "От края до края":** Выберите этот параметр для печати близко к краям бумаги.
5. Нажмите кнопку **Печать**.

Дополнительные задания на печать

Перейдите на веб-страницу www.hp.com/support/colorijM554.

Доступны указания для выполнения особых заданий печати, к примеру?

- Создание и использование ярлыков печати и готовых наборов
- Выберите размер бумаги или используйте произвольный размер бумаги
- Выбор ориентации страницы
- Создание буклета
- Масштабирование документа по определенному формату бумаги
- Печать первой или последней страницы документа на бумаге другого типа
- Печать водяных знаков на документе

Хранение заданий печати в памяти принтера, чтобы распечатать позднее или конфиденциально

Введение

В данном разделе описаны процедуры по созданию и печати документов, хранящихся на принтере. Эти задания могут быть распечатаны позднее или конфиденциально.


- [Создание сохраненного задания \(Windows\)](#)
- [Создание сохраненного задания \(macOS\)](#)
- [Печать сохраненного задания](#)
- [Удаление сохраненного задания](#)
- [Информация, передаваемая в принтер в целях учета заданий](#)

Создание сохраненного задания (Windows)

Можно сохранять задания на принтере для печати отложенных или личных заданий.

1. Из окна программы выберите параметр **Печать**.
2. Выберите принтер из списка принтеров, затем – **Свойства** или **Параметры** (в зависимости от конкретной программы).

 **ПРИМЕЧАНИЕ.** Название кнопки различается в зависимости от программного обеспечения.

 **ПРИМЕЧАНИЕ.** В ОС Windows 10, 8.1 и 8 эти приложения выглядят по-другому, их функции немного отличаются от описанных ниже для классических приложений. Для доступа к функциям печати с начального экрана выполните следующие действия:

- **Windows 10.** Выберите **Печать**, затем выберите принтер.
- **Windows 8.1 или 8.** Выберите **Устройства**, выберите **Печать**, затем выберите принтер.

3. Откройте вкладку **Хранение заданий**.
4. Выберите **Режим хранения задания**.
 - **Корректурa и хранение.** Распечатайте и проверьте один экземпляр задания, а затем приступайте к печати остальных экземпляров.
 - **Личное задание:** Задание не будет распечатано до тех пор, пока его печать не будет затребована с панели управления принтера. В режиме сохраненного задания можно выбрать одну из опций **Сделать задание личным/защищенным**. При назначении заданию личного идентификационного кода (PIN), необходимо ввести его с панели управления устройства. Если вы шифруете задание, необходимо ввести требуемый пароль с панели управления устройства. Задание печати удаляется из памяти после печати и будет утеряно в случае отключения питания принтера.
 - **Быстрое копирование:** Можно распечатать запрошенное количество копий задания, а затем сохранить копию задания в памяти принтера для дальнейшей печати.
 - **Хранимое задание:** Можно сохранить задание на принтере и дать возможность другим пользователям печатать его в любое время. В режиме сохраненного задания можно выбрать

одну из опций **Сделать задание личным/защищенным**. При назначении заданию персонального идентификационного номера (PIN) необходимо ввести его с панели управления устройства. Если вы шифруете задание, тому, кто будет его печатать, необходимо ввести пароль с панели управления устройства.

5. Чтобы использовать другое определенное имя пользователя или имя задания на печать, выберите пункт **Нестандартный** и введите имя пользователя или задания.

Выберите, что делать, если уже существует другое сохраненное задание с таким именем.

- **Имя задания + (1-99)**: Добавьте уникальный номер в конце имени задания.
 - **Заменить существующий файл**: Перезапишите существующее сохраненное задание новым.
6. Нажмите кнопку **ОК**, чтобы закрыть диалоговое окно **Свойства документа**. В диалоговом окне **Печать** нажмите кнопку **Печать**, чтобы отправить задание на печать.

Создание сохраненного задания (macOS)

Можно сохранять задания на принтере для печати отложенных или личных заданий.

1. Выберите меню **Файл**, затем нажмите **Печать**.
2. В меню **Принтер** выберите принтер.
3. По умолчанию драйвер печати показывает меню **Копий и страниц**. Откройте раскрывающийся список и выберите меню **Хранение заданий**.
4. В раскрывающемся списке **Режим** выберите тип сохраненного задания.
 - **Корректурa и хранение**. Распечатайте и проверьте один экземпляр задания, а затем приступайте к печати остальных экземпляров.
 - **Личное задание**: Задание не будет распечатано до тех пор, пока его печать не будет затребована с панели управления принтера. При назначении заданию личного идентификационного кода (PIN), необходимо ввести его с панели управления устройства. Задание печати удаляется из памяти после печати и будет утеряно в случае отключения питания принтера.
 - **Быстрое копирование**: Можно распечатать запрошенное количество копий задания, а затем сохранить копию задания в памяти принтера для дальнейшей печати.
 - **Хранимое задание**: Можно сохранить задание на принтере и дать возможность другим пользователям печатать его в любое время. При назначении заданию персонального идентификационного номера (PIN), человек, который выполняет печать, должен этот номер с панели управления принтера.
5. Чтобы использовать другое определенное имя пользователя или имя задания на печать, выберите пункт **Нестандартный** и введите имя пользователя или задания.


Выберите, какой параметр использовать, если уже существует другое сохраненное задание с таким именем.

- **Имя задания + (1-99)**: Добавьте уникальный номер в конце имени задания.
- **Заменить существующий файл**: Перезапишите существующее сохраненное задание новым.

6. Если в шаге 4 выбран параметр **Хранимое задание** или **Личное задание**, можно защитить задание PIN-кодом. Введите 4-значный номер в поле **Использовать PIN-код для печати**. Когда другие пользователи попытаются напечатать это задание, принтер предложит им ввести этот PIN-код.
7. Нажмите кнопку **Печать** для печати задания.

Печать сохраненного задания

С помощью данной процедуры можно распечатать документы из папки хранения заданий на принтере.

1. На главном экране панели управления принтером выберите **Печать**, а затем выберите **Печать из памяти**.
2. В разделе **Сохраненные задания на печать** нажмите **Выбрать**, затем выберите папку, где сохранен документ.
3. Выберите документ, затем коснитесь **Выберать**.
Если документ личный, введите 4-значный PIN-код в поле **Пароль:**, а затем нажмите **ОК**.
4. Чтобы изменить количество копий, выберите текстовое поле слева от кнопки **Печать**, затем выберите количество копий с помощью открывшейся клавиатуры. Нажмите кнопку "Закреть" , чтобы закрыть клавиатуру.
5. Нажмите кнопку **Печать**, чтобы напечатать документ.


Удаление сохраненного задания

Можно удалить документы, которые были сохранены в принтере, если они больше не нужны. Также можно настроить максимальное количество заданий для хранения в принтере.

- [Удаление задания, сохраненного в принтере](#)
- [Изменение ограничений хранения заданий](#)

Удаление задания, сохраненного в принтере

Можно удалить документы, которые были сохранены в принтере, если они больше не нужны. Также можно настроить максимальное количество заданий для хранения в принтере.

1. На главном экране панели управления принтера выберите **Печать**.
2. Выберите **Печать из хранилища заданий**.
3. Нажмите **Выбрать**, затем выберите имя папки, в которой хранится задание.
4. Введите имя задания. Если задание является закрытым или зашифрованным, введите PIN-код или пароль.
5. Нажмите кнопку «Корзина» , чтобы удалить задание.

Изменение ограничений хранения заданий

При сохранении задания в памяти принтера, ранее сохраненные задания с аналогичным именем для этого пользователя перезаписываются. Если задание с тем же самым именем пользователя и именем задания отсутствует и принтеру требуется дополнительное место на диске, принтер может удалить другие сохраненные задания, начиная с самого старого. Чтобы изменить количество заданий, которое может хранить принтер, выполните следующие действия:

1. На главном экране панели управления принтера перейдите к приложению **Параметры**, затем выберите значок **Параметры**.
2. Откройте следующие меню:
 - а. **Копирование/Печать** или **Печать**
 - б. **Управление сохраненными заданиями**
 - в. **Ограничения по хранению временных заданий**
3. Чтобы изменить количество заданий, которое может хранить принтер, используйте цифровую клавиатуру.
4. Нажмите кнопку **OK** или выберите **Готово**, чтобы сохранить настройки.

Информация, передаваемая в принтер в целях учета заданий

Задания печати, отправленные из драйверов на клиенте (например, ПК), могут отправлять личную информацию на устройства печати и формирования изображений HP. Эта информация может включать, но, не ограничиваясь, имя пользователя и имя клиента, от которого пришла работа, и использоваться для учета заданий, как определено администратором печатающего устройства. Такая же информация может также храниться с заданием на устройстве хранения данных (например, жестком диске) печатающего устройства при использовании функции сохранения заданий.

Решения для мобильной печати

Введение

У компании HP есть несколько решений для удобной мобильной печати на любом принтере HP с ноутбука, планшетного ПК, смартфона или другого мобильного устройства. Ознакомиться с полным списком и определиться с выбором можно на сайте www.hp.com/go/MobilePrinting.



ПРИМЕЧАНИЕ. Обновите микропрограмму принтера, чтобы обеспечить поддержку всех возможностей мобильной печати и ePrint.

- [Печать через Wi-Fi, Wi-Fi Direct Print, NFC и BLE](#)
- [HP ePrint по электронной почте](#)
- [AirPrint](#)
- [Встроенное решение для печати в Android](#)

Печать через Wi-Fi, Wi-Fi Direct Print, NFC и BLE

HP позволяет выполнять печать через Wi-Fi, Wi-Fi Direct Print, Near Field Communication (NFC) и Bluetooth Low Energy (BLE) на принтерах с поддерживаемым дополнительным устройством HP JetDirect 3100w BLE/NFC/Wireless. Устройство доступно в качестве дополнительного компонента для принтеров HP LaserJet со слотом для интеграции аппаратных средств (HP).

Печать через Wi-Fi, Wi-Fi Direct Print, NFC и BLE позволяет (мобильным) устройствам с поддержкой Wi-Fi подключаться по беспроводной сети напрямую к принтеру, не используя беспроводной маршрутизатор.

Чтобы принтер работал, его не обязательно подключать к этой сети для выполнения непосредственной печати.




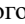
Функция печати Wi-Fi Direct позволяет выполнять беспроводную печать со следующих устройств:

- iPhone, iPad или iPod Touch со службой Apple AirPrint
- Мобильные устройства под управлением ОС Android со встроенным решением для печати в Android

Подробнее о беспроводной печати см. на сайте www.hp.com/go/wirelessprinting.

Возможности печати по протоколу NFC и Wi-Fi Direct можно включать или выключать на панели управления принтером.

1. На главном экране панели управления принтера откройте меню [Параметры](#).
2. Откройте следующие меню:
 - [Сеть](#)
 - [Wi-Fi Direct](#)
 - [Статус](#)
3. Выберите [Вкл.](#) и нажмите [ОК](#), чтобы включить беспроводную печать.

 **ПРИМЕЧАНИЕ.** Если установлено более одной модели одинаковых принтеров, лучше присвоить каждому принтеру уникальное имя Wi-Fi Direct для облегчения идентификации при печати Wi-Fi Direct. Имена беспроводных сетей, например Wi-Fi, Wi-Fi Direct и т.д., доступны на информационном экране при нажатии или касании кнопки информации  на панели управления принтера и последующем выборе значка сети  или значка беспроводного соединения .

Выполните следующие действия, чтобы изменить имя Wi-Fi Direct принтера:

1. На главном экране панели управления принтера откройте меню **Параметры**.
2. Откройте следующие меню:
 - **Сеть**
 - **Wi-Fi Direct**
 - **Имя Wi-Fi Direct**
3. С помощью клавиатуры измените имя в текстовом поле **Имя Wi-Fi Direct**. Выберите **OK**.



HP ePrint по электронной почте


Чтобы выполнить печать с использованием функции HP ePrint, просто отправьте сообщение электронной почты с вложенным документом на электронный адрес принтера с любого устройства, в котором есть поддержка работы с электронной почтой.


Для использования HP ePrint, принтер должен соответствовать следующим требованиям:

- Принтер должен быть подключен к беспроводной или проводной сети и иметь доступ к сети Интернет.
- Веб-службы HP должны быть включены, а принтер должен быть зарегистрирован в системе HP Connected.


Чтобы включить веб-службы HP и зарегистрироваться в службе HP Connected, выполните следующую процедуру.

1. Откройте встроенный веб-сервер HP (EWS) следующим образом.
 - a. Найдите IP-адрес принтера. На панели управления принтера, нажмите кнопку , а затем используйте клавиши со стрелками для выбора меню Ethernet . Нажмите кнопку **OK**, чтобы открыть меню и отобразить адрес IP или имя хоста.
 - б. На компьютере, подключенного к той же сети, что и принтер, откройте веб-браузер. В адресной строке введите IP-адрес или имя хоста точно в том виде, в котором они отображаются на панели управления принтера. Нажмите клавишу **ввода** на клавиатуре компьютера. Откроется EWS.

 <https://10.10.XXXXX/>

 **ПРИМЕЧАНИЕ.** Если в веб-браузере отображается сообщение о том, что доступ к веб-сайту может быть небезопасным, выберите следующий параметр, чтобы перейти на веб-сайт. Доступ к этому веб-сайту не нанесет вреда компьютеру.

2. Откройте вкладку **Веб-службы HP**.
3. Включите веб-службы, выбрав соответствующий пункт.

 **ПРИМЕЧАНИЕ.** Включение веб-служб может занять несколько минут.


4. Перейдите на сайт www.hpconnected.com для создания учетной записи HP ePrint и завершения процесса настройки.

AirPrint

Непосредственная печать с помощью функции AirPrint Apple поддерживается для iOS и компьютеров Mac под управлением macOS 10.7 Lion или более поздней версии. AirPrint позволяет выполнять печать на принтере напрямую с iPad, iPhone (3GS или более поздней версии) и iPod touch (начиная с третьего поколения) в следующих мобильных приложениях:

- Электронная почта
- Фотографии
- Safari
- iBooks
- В некоторых сторонних приложениях


Для использования AirPrint принтер должен быть подключен к той же беспроводной сети, что и устройство Apple. Дополнительные сведения об использовании AirPrint и список принтеров HP, совместимых с AirPrint, см. на сайте www.hp.com/go/MobilePrinting.

 **ПРИМЕЧАНИЕ.** Перед тем как использовать AirPrint с USB-соединением, проверьте номер версии. USB-соединение не поддерживается AirPrint версии 1.3 и более ранних версий.

Встроенное решение для печати в Android

Встроенное решение печати HP для Android и Kindle позволяет мобильным устройствам автоматически находить и печатать на принтерах HP в сети или находящихся в зоне покрытия беспроводной связи для печати Wireless Direct.

Решение печати встроено во многие версии ОС.

 **ПРИМЕЧАНИЕ.** Если печать на вашем устройстве невозможна, зайдите на сайт [Google Play > Приложения Android](https://play.google.com/store/apps/details?id=com.hp.printservice) и установите плагин HP Print Service.

Подробную информацию об использовании встроенных решений для печати в ОС Android, а также о поддерживаемых устройствах Android см. на сайте www.hp.com/go/MobilePrinting.

Печать с флэш-накопителя USB

Введение

Этот принтер поддерживает быструю печать файлов через порт USB без их отправки с компьютера. Принтер работает со стандартными флэш-накопителями USB, которые подключаются через порт USB, расположенный рядом с панелью управления. Для печати через порт USB панели управления поддерживаются следующие типы файлов:

- .pdf
- .prn
- .pcl
- .ps
- .cht
- [Активация порта USB для печати](#)
- [Печать документов с USB-накопителя](#)



Активация порта USB для печати

USB-порт по умолчанию отключен. Перед использованием этой функции включите порт USB. Используйте один из указанных ниже способов для включения порта:


Способ 1. Активация порта USB с помощью меню панели управления принтера


1. На главном экране панели управления принтера перейдите к приложению **Параметры**, затем выберите значок **Параметры**.
2. Откройте следующие меню:
 - а. **Копирование/печать** или **Печать**
 - б. **Включение печати с накопителя USB**
3. Выберите **Включить**.

Способ 2. Включите USB-порт с помощью встроенного веб-сервера HP (только для подключенных к сети принтеров)

1. Найдите IP-адрес принтера. На главном экране панели управления принтера выберите значок «Информация» , затем выберите значок «Сеть»  для просмотра IP-адреса или имени хоста.

2. Откройте веб-браузер и в адресной строке введите IP-адрес точно в том виде, в котором оно отображается на панели управления принтера. Нажмите клавишу **ввода** на клавиатуре компьютера. Откроется EWS.

 <https://10.10.XXXXX/>


 **ПРИМЕЧАНИЕ.** Если в веб-браузере появляется сообщение **Возникла проблема с сертификатом безопасности этого веб-сайта** при открытии EWS, выберите **Продолжить открытие этого веб-узла (не рекомендуется)**.

Выбор **Продолжить открытие этого веб-узла (не рекомендуется)** не нанесет вреда компьютеру при работе с EWS для принтера HP.

3. Выберите вкладку **Копирование/печать** на моделях многофункциональных принтеров или вкладку **Печать** на моделях однофункциональных принтеров.
4. В левом меню выберите **Параметры печати с USB-накопителя**.
5. Выберите **Разрешить печать с USB-накопителя**.
6. Нажмите **Применить**.

Печать документов с USB-накопителя

1. Вставьте USB-накопитель в легкодоступный порт USB.

 **ПРИМЕЧАНИЕ.** Порт может быть закрыт. Некоторые принтеры оборудованы откидывающейся крышкой. На других принтерах необходимо потянуть крышку, чтобы ее извлечь.

2. На главном экране панели управления принтером выберите **Печать**, а затем выберите **Печать из USB-накопителя**.
3. Нажмите **Выбрать**, выберите имя документа для печати, затем нажмите **Выбрать**.

 **ПРИМЕЧАНИЕ.** Документ может находиться в папке. При необходимости перейдите в нее.

4. Чтобы изменить количество копий, выберите поле для указания количества копий. Чтобы изменить количество копий, используйте цифровую клавиатуру.
5. Нажмите кнопку **Печать**, чтобы напечатать документ.

Печать с использованием высокоскоростного порта USB 2.0 (проводная)



Активация высокоскоростного порта USB для печати

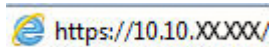
Этот принтер оснащен высокоскоростным портом USB 2.0 для проводной печати через USB. Порт расположен в области интерфейсных портов на задней панели принтера и отключен по умолчанию. Используйте один из указанных ниже способов для активации порта. После активации порта установите программное обеспечение устройства для печати с использованием этого порта.


Способ 1. Активация высокоскоростного порта USB 2.0 с помощью меню панели управления принтера

1. На главном экране панели управления принтера перейдите к приложению **Параметры**, затем выберите значок **Параметры**.
2. Откройте следующие меню:
 - а. **Общие**
 - б. **Включить устройство USB**
3. Выберите **Включить**.

Способ 2. Активация высокоскоростного порта USB 2.0 с помощью встроенного веб-сервера HP (только для подключенных к сети принтеров)

1. Найдите IP-адрес принтера. На главном экране панели управления принтера выберите значок «Информация» , затем выберите значок «Сеть»  для просмотра IP-адреса или имени хоста.
2. Откройте веб-браузер и в адресной строке введите IP-адрес точно в том виде, в котором оно отображается на панели управления принтера. Нажмите клавишу **ввода** на клавиатуре компьютера. Откроется встроенный веб-сервер (EWS).



 **ПРИМЕЧАНИЕ.** Если в веб-браузере появляется сообщение **Возникла проблема с сертификатом безопасности этого веб-сайта** при открытии EWS, выберите **Продолжить открытие этого веб-узла (не рекомендуется)**.

Выбор **Продолжить открытие этого веб-узла (не рекомендуется)** не нанесет вреда компьютеру при работе с EWS для принтера HP.

3. Перейдите на вкладку **Безопасность**.
4. На левой части экрана выберите **Общая безопасность**.
5. Прокрутите вниз до пункта **Аппаратные порты** и установите флажок для активации обоих элементов:
 - **Включить устройство USB**
 - **Включить Plug and Play для узла USB**
6. Нажмите **Применить**.

5 Управление принтером

- [Расширенная конфигурация встроенного веб-сервера HP \(EWS\)](#)
- [Настройка параметров IP-сети](#)
- [Функции безопасности принтера](#)
- [Параметры энергопотребления](#)
- [HP Web Jetadmin](#)
- [Обновления ПО и микропрограммы](#)

Дополнительные сведения

Следующая информация является верной на момент публикации.

Для получения помощи по видео см. www.hp.com/videos/LaserJet.

Дополнительные сведения см. в разделе www.hp.com/support/colorljM554.

В полной справке от HP для этого принтера представлена следующая информация:

- Установка и настройка
- Обучение и использование
- Решение проблем
- Загрузка обновлений ПО и микропрограммы
- Участие в форумах технической поддержки
- Поиск информации по гарантии и нормативной информации

Расширенная конфигурация встроенного веб-сервера HP (EWS)

- [Введение](#)
- [Доступ к встроенному веб-серверу HP \(EWS\)](#)
- [Функции встроенного веб-сервера HP](#)

Введение

Встроенный веб-сервер HP позволяет управлять функциями печати с компьютера без необходимости в использовании панели управления принтера.

- Просмотр информации о состоянии принтера
- Определение оставшихся ресурсов всех расходных материалов и заказ новых
- Просмотр и изменение конфигурации лотков.
- Просмотр и изменение меню панели управления принтера
- Просмотр и печать внутренних страниц.
- Получение уведомлений о событиях принтера и расходных материалах
- Просматривать и изменять настройку сети

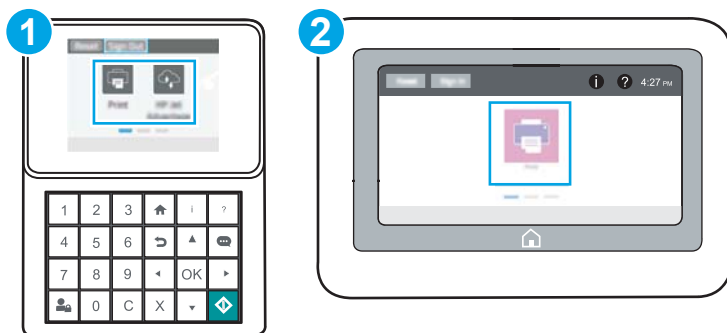
Встроенный веб-сервер HP функционирует при подключении принтера к IP-сети. Для встроенного веб-сервера не поддерживаются подключения по протоколам на базе IPX. Для открытия и использования встроенного веб-сервера HP доступ в Интернет не требуется.

При подключении принтера к сети доступ к встроенному веб-серверу HP обеспечивается автоматически.

 **ПРИМЕЧАНИЕ.** Встроенный веб-сервер HP недоступен за пределами сетевого брандмауэра.



Доступ к встроенному веб-серверу HP (EWS)



 **ПРИМЕЧАНИЕ.** Действия различаются в зависимости от типа панели управления.




1 Панель управления с клавиатурой


2 Сенсорная панель управления

1. **Панели управления с клавиатурой:** На панели управления принтера, нажмите кнопку , а затем используйте клавиши со стрелками для выбора меню Ethernet . Нажмите кнопку **OK**, чтобы открыть меню и отобразить адрес IP или имя хоста.

Сенсорные панели управления. На панели управления принтера коснитесь кнопки , затем выберите значок "Сеть"  для отображения IP-адреса или имени хоста.

2. Откройте веб-браузер и в адресной строке введите IP-адрес или имя хоста точно в том виде, в котором они отображаются на панели управления принтера. Нажмите клавишу **ввода** на клавиатуре компьютера. Откроется EWS.

 <https://10.10.XX.XX/>

 **ПРИМЕЧАНИЕ.** Если в веб-браузере отображается сообщение о том, что доступ к веб-сайту может быть небезопасным, выберите следующий параметр, чтобы перейти на веб-сайт. Доступ к этому веб-сайту не нанесет вреда компьютеру.

Для использования встроенного веб-сервера HP браузер должен соответствовать следующим требованиям:

Windows® 7

- Internet Explorer (8.x или более поздней версии)
- Google Chrome (34.x или более поздней версии)
- Firefox (20.x или более поздней версии)

Windows® 8 или более поздней версии

- Internet Explorer (9.x или более поздней версии)
- Google Chrome (34.x или более поздней версии)
- Firefox (20.x или более поздней версии)

OS X

- Safari (5.x или более поздней версии)
- Google Chrome (34.x или более поздней версии)

Linux

- Google Chrome (34.x или более поздней версии)
- Firefox (20.x или более поздней версии)

Функции встроенного веб-сервера HP

- [Вкладка Сведения](#)
- [Вкладка Общее](#)
- [Вкладка Печать](#)
- [Вкладка Устранение неполадок](#)

- [Вкладка Безопасность](#)
- [Вкладка Веб-службы HP](#)
- [Вкладка Сеть](#)
- [Список Прочие ссылки](#)

Вкладка Сведения

Таблица 5-1 Встроенный веб-сервер HP: вкладка Сведения

Меню	Описание
Состояние устройства	Отображает состояние принтера и остаток расходных материалов HP. На этой странице также отображается тип и формат бумаги для каждого лотка. Чтобы изменить заданные по умолчанию настройки, перейдите по ссылке Изменить настройки .
Журнал заданий	Вывод на экран сводки всех заданий, обработанных принтером.
Страница конфигурации	Отображает информацию, находящуюся на странице конфигурации.
Страница состояния расходных материалов	Отображает состояние расходных материалов принтера.
Страница журнала событий	Содержит список всех событий и ошибок принтера. Выберите ссылку HP Instant Support (расположенную в области Прочие ссылки на каждой странице встроенного веб-сервера HP), чтобы перейти к группе динамических веб-страниц с информацией об устранении неполадок. На этих страницах также отображаются дополнительные службы, доступные для данного принтера.
Страница расхода	Отображает сводную информацию о количестве страниц, отпечатанных принтером и сгруппированных по формату, типу и тракту прохождения бумаги.
Информация об устройстве	Содержит сетевое имя, адрес и модель принтера. Чтобы настроить эти параметры, откройте меню Информация об устройстве на вкладке Общее .
Панель управления	Показывает изображение экрана, открытого на панели управления.
Печать	Загрузите с компьютера файл, готовый для печати. При печати файла принтер использует настройки по умолчанию.
Отчеты и страницы для печати	Содержит список внутренних отчетов и страниц принтера, которые можно просмотреть или распечатать.
Лицензия на ПО с открытым исходным кодом	Отображается сводная информация о лицензии на ПО с открытым кодом, которое может использоваться на принтере.

Вкладка Общее

Таблица 5-2 Встроенный веб-сервер HP: вкладка Общее

Меню	Описание
Предупреждения	Позволяет настроить параметры уведомления по электронной почте о различных событиях, связанных с принтером и расходными материалами.
Меню "Администрирование" на панели управления	Отображает структуру меню Администрирование на панели управления. ПРИМЕЧАНИЕ. Можно задать параметры на этом экране, однако встроенный веб-сервер HP предоставляет больше возможностей настройки, чем меню Администрирование .

Таблица 5-2 Встроенный веб-сервер HP: вкладка Общее (продолжение)

Меню	Описание
Общие параметры	Настройте способ восстановления принтера после замятий и установите, имеют ли задания копирования с панели управления принтера приоритет над заданиями печати.
Автоотправка	Позволяет настроить принтер для автоматического отправления на определенные адреса электронной почты сообщений о конфигурации принтера и состоянии расходных материалов.
Изменить прочие ссылки	Позволяет добавить или изменить ссылку на какой-либо другой веб-сайт. Эта ссылка отображается в области нижнего колонтитула на каждой странице встроенного веб-сервера HP.
Информация о заказе	Укажите информацию о заказе сменных картриджей. Введенные данные будут отображаться на странице состояния расходных материалов.
Информация об устройстве	Позволяет назначить принтеру имя и инвентарный номер. Введите имя и адрес электронной почты основного получателя информации о принтере.
Язык	Позволяет задать язык, на котором будет отображаться информация, предоставляемая встроенным веб-сервером HP.
Настройка даты/времени	Позволяет установить дату и время или настроить синхронизацию с часами на сетевом сервере.
Настройки энергопотребления	<p>Позволяет установить или изменить время включения и выключения режима ожидания, а также время перехода принтера в этот режим. Можно составить расписание для каждого дня недели и для выходных.</p> <p>Можно также задать, какие взаимодействия с принтером выводят его из режима ожидания.</p>
Резервное копирование и восстановление	Позволяет создать резервный файл, содержащий сведения о принтере и пользовательскую информацию. При необходимости данные принтера можно восстановить с помощью этого файла.
Сброс заводских настроек	Позволяет восстановить заводские настройки по умолчанию.
Инсталлятор решений	Установите программные пакеты сторонних производителей, расширяющих или видоизменяющих набор функций принтера.
Обновление микропрограммы	Позволяет загрузить и установить файлы обновления микропрограммы принтера.
Службы квоты и статистики	Вывод на экран информации о подключении сторонних служб статистики заданий.

Вкладка Печать

Таблица 5-3 Встроенный веб-сервер HP: вкладка Печать

Меню	Описание
Печать с параметров USB-устройства	Позволяет включить или отключить меню Печать с USB-носителя на панели управления.
Управление сохраненными заданиями	<p>Включение и отключение возможности хранения заданий на принтере.</p> <p>Настройка параметров хранения заданий.</p>
Параметры печати по умолчанию	Настройка параметров по умолчанию для заданий печати.
Настройка типов бумаги	При появлении проблем с качеством печати на бумаге определенного типа следует переопределить заводские настройки по умолчанию.

Таблица 5-3 Встроенный веб-сервер HP: вкладка Печать (продолжение)

Меню	Описание
Ограничить цвет (только для цветных принтеров)	Позволяет разрешить или ограничить цветную печать. Можно указывать разрешения для отдельных пользователей или заданий, отправляемых из конкретных программ.
Параметры PCL и PostScript	Настройте параметры PCL и PostScript для всех заданий печати.
Качество печати	Настройте параметры качества печати, включающие следующее: <ul style="list-style-type: none">• Общие параметры качества печати• Настройки цвета по умолчанию• Параметры регистрации изображения по умолчанию• Функция автораспознавания• Типы бумаги по умолчанию• Настройки оптимизации по умолчанию
Управление расходными материалами	Настройте поведение принтера при достижении очень низкого уровня ресурса расходных материалов.
Управление лотками	Настройте параметры лотков.

Вкладка Устранение неполадок

Таблица 5-4 Встроенный веб-сервер HP: вкладка Устранение неполадок

Меню	Описание
Устранение типичных неполадок	Позволяет выводить на печать различные отчеты, которые облегчают устранение неполадок принтера.
Интерактивная справка	Ссылки на интерактивную облачную справку HP для получения помощи в устранении неполадок при печати.
Получение диагностических данных	Экспортируйте сведения о принтере в файл, который может быть полезен для подробного анализа проблемы. ПРИМЕЧАНИЕ. Этот элемент доступен только при вводе пароля администратора на вкладке Безопасность .
Калибровка/Очистка (только для цветных принтеров)	Включите функцию автоматической очистки, создайте и распечатайте страницу очистки и немедленно выберите опцию калибровки принтера.
Обновление микропрограммы	Позволяет загрузить и установить файлы обновления микропрограммы принтера.
Восстановление заводских настроек	Позволяет восстановить заводские настройки по умолчанию.

Вкладка Безопасность

Таблица 5-5 Встроенный веб-сервер HP: вкладка Безопасность

Меню	Описание
Общая безопасность	Параметры общей безопасности, включая следующее: <ul style="list-style-type: none">Установка пароля администратора для возможности ограничивать доступ к определенным функциям принтера.Установка пароля P/L для обработки команд P/L.Настройка уровня безопасности доступа к файловой системе и обновления микропрограммы.Позволяет включить или отключить главный USB-порт на панели управления или соединительный USB-порт форматера, чтобы отправлять задания на печать прямо с компьютера.Просмотрите статус всех настроек безопасности.
Политика учетных записей	Активируйте параметры учетной записи администратора.
Контроль доступа	Настройка доступа к функциям принтера для отдельных пользователей или групп; выбор способа входа отдельных пользователей в систему принтера.
Защита сохраненных данных	Позволяет настроить внутренний жесткий диск принтера и управлять им. Позволяет настроить параметры хранения заданий на жестком диске принтера.
Управление сертификатами	Позволяет установить сертификаты безопасности для доступа к принтеру и сети, а также управлять ими.
Безопасность веб-служб	Возможность доступа к данным, сохраненным на этом принтере, с веб-страниц из других доменов. Если в список не добавлено ни одного сайта, все сайты будут считаться доверенными.
Самодиагностика	Проверьте, что все функции безопасности работают в соответствии с ожидаемыми системными параметрами.

Вкладка Веб-службы HP

На вкладке **Веб-службы HP** можно настроить и включить веб-службы HP для данного принтера. Для использования функции HP ePrint необходимо включить веб-службы HP.

Таблица 5-6 Встроенный веб-сервер HP, вкладка веб-служб HP

Меню	Описание
Настройка веб-служб HP	Подключите принтер к HP Connected через Интернет, активировав веб-службы HP.
Веб-прокси	Настройте прокси-сервер, если есть проблемы с активацией веб-служб HP или с подключением принтера к Интернету.
HP JetAdvantage	Доступ к решениям, которые расширяют возможности принтера

Вкладка Сеть

На вкладке **Сеть** можно настроить сетевые параметры принтера, подключенного к IP-сети. При подключении принтера к сетям других типов эта вкладка не отображается.

Таблица 5-7 Встроенный веб-сервер HP: вкладка Сеть

Меню	Описание
Конфигурация	
Wireless Direct	Настройте функцию Wireless Direct для принтеров, в которых есть встроенный Wireless Direct Print и печать по протоколу NFC, или в которых установлена плата беспроводной сети. ПРИМЕЧАНИЕ. Доступность некоторых параметров конфигурации зависит от конкретной модели сервера печати.
Настройки TCP/IP	Настройка параметров TCP/IP для сетей IPv4 и IPv6. ПРИМЕЧАНИЕ. Доступность некоторых параметров конфигурации зависит от конкретной модели сервера печати.
Сетевые настройки	Настройка параметров IPX/SPX, AppleTalk, DLC/LLC, и SNMP, в зависимости от модели сервера печати.
Другие параметры	Настройка общих протоколов печати и служб, поддерживаемых сервером печати. Доступные функции зависят от модели сервера печати и могут включать обновление микропрограммы, очереди LPD, настройки USB, информация по поддержке и частота обновления.
AirPrint	Включение, настройка или отключение сетевой печати с Apple-совместимых принтеров.
Выбор языка	Изменение языка, отображаемого на встроенном веб-сервере HP. Эта страница отображается в том случае, если на веб-страницах поддерживается несколько языков. Поддерживаемый язык можно также выбрать с помощью параметров настройки языка в браузере.
Виртуальный принтер Google	
Установка	Настройте параметры Виртуального принтера Google.
Веб-прокси	Настройте параметры прокси.
Безопасность	
Параметры	Просмотр и сброс текущих параметров безопасности до заводских значений. Выполните настройку параметров безопасности с помощью мастера настройки безопасности. ПРИМЕЧАНИЕ. Чтобы гарантировать правильность установки параметров для используемой сети, не используйте мастер настройки безопасности, если для настройки параметров безопасности применяются приложения управления сетью, такие как HP Web Jetadmin.
Авторизация	Управление конфигурацией и использованием принтера, включая следующее: <ul style="list-style-type: none">• Установка или изменение пароля администратора для управления доступом к параметрам конфигурации.• Запрос, установка и управление цифровыми сертификатами на сервере печати HP Jetdirect.• Ограничение хост-доступа к принтеру через список ACL (только для некоторых серверов печати в сети IPv4).
Защищенное соединение	Настройка параметров безопасности.

Таблица 5-7 Встроенный веб-сервер HP: вкладка Сеть (продолжение)

Меню	Описание
Протоколы управления	<p>Настройка и управление протоколами безопасности для данного принтера, включая следующее:</p> <ul style="list-style-type: none"> Установка уровня управления безопасностью для встроенного веб-сервера HP; контроль за трафиком HTTP и HTTPS. Настройка работы протокола SNMP. Можно включить или отключить агенты SNMP v1/v2c или SNMP v3 на сервере печати. Контроль доступа по протоколам, которые могут быть небезопасными, например, протоколы печати, службы печати, протоколы обнаружения, службы разрешения имен и протоколы управления конфигурацией.
Аутентификация 802.1X	<p>Настройте параметры аутентификации 802.1X на сервере печати Jetdirect, как необходимо для аутентификации клиента в сети, затем сбросьте параметры аутентификации 802.1X за заводских значений по умолчанию.</p> <p>ПРЕДУПРЕЖДЕНИЕ. При изменении параметров аутентификации 802.1X подключение принтера может быть прервано. Для восстановления подключения может потребоваться сброс параметров сервера печати до заводских значений по умолчанию, и переустановка принтера.</p>
IPsec/Брандмауэр	Просмотр и настройка политики "Брандмауэр" или "IPsec/Брандмауэр".
Агент уведомлений	Включение или отключение агента уведомлений HP Device Announcement Agent, настройка сервера конфигурации и ручная настройка аутентификации с использованием сертификатов.
Диагностика	
Сетевая статистика	Отображение данных сетевой статистики, которые были собраны и сохранены на сервере печати HP Jetdirect.
Сведения о протоколах	Список параметров конфигурации сети на сервере печати HP Jetdirect для каждого протокола.
Страница конфигурации	Страница конфигурации HP Jetdirect, на которой приводится информация о состоянии и конфигурации.

Список Прочие ссылки


 **ПРИМЕЧАНИЕ.** Настройка ссылок, отображаемых в нижнем колонтитуле встроенного веб-сервера HP, через меню **Изменить прочие ссылки** на вкладке **Общее**. По умолчанию в этот список включены элементы, перечисленные в следующей таблице.

Таблица 5-8 Встроенный веб-сервер HP: Прочие ссылки

Меню	Описание
Поддержка устройства	Позволяет подключиться к веб-сайту технической поддержки принтера, на котором содержатся справочная информация по различным вопросам.
Покупка расходных материалов	Перейдите на веб-сайт HP, на котором содержится информация о способах приобретения оригинальных расходных материалов HP, например картриджей и бумаги.
HP Instant Support	Переход на веб-сайт HP для поиска решения проблем, связанных с принтером.

Настройка параметров IP-сети



- [Ограничения по совместному использованию](#)
- [Просмотр и изменение сетевых параметров](#)
- [Изменение сетевого имени принтера](#)
- [Настройка параметров TCP/IP IPv4 вручную с панели управления](#)
- [Настройка параметров TCP/IP IPv6 вручную с панели управления](#)
- [Скорость подключения и параметры двусторонней печати](#)


Ограничения по совместному использованию


HP не поддерживает одноранговые сети, поскольку эта возможность является функцией операционных систем Microsoft, но не драйверов принтера HP. Перейдите на веб-узел Microsoft по адресу www.microsoft.com.

Просмотр и изменение сетевых параметров

Для просмотра или изменения параметров IP-конфигурации пользуйтесь встроенным веб-сервером HP.

1. Найдите IP-адрес принтера. На главном экране панели управления принтера выберите значок «Информация» , затем выберите значок «Сеть»  для просмотра IP-адреса или имени хоста.
2. Откройте веб-браузер и в адресной строке введите IP-адрес или имя хоста точно в том виде, в котором они отображаются на панели управления принтера. Нажмите клавишу **ввода** на клавиатуре компьютера. Откроется страница встроенного веб-сервера.



 <https://10.10.XX.XXX/>


 **ПРИМЕЧАНИЕ.** Если в веб-браузере отображается сообщение о том, что доступ к веб-сайту может быть небезопасным, выберите опцию, подтверждающую выполнение перехода. Доступ к этому веб-сайту не нанесет вреда компьютеру.


3. Перейдите на вкладку **Сеть** для получения информации о сети. Измените параметры, установив необходимые значения.

Изменение сетевого имени принтера

Чтобы изменить сетевое имя принтера для его идентификации, используйте встроенный веб-сервер HP.

1. Найдите IP-адрес принтера. На главном экране панели управления принтера выберите значок «Информация» , затем выберите значок «Сеть»  для просмотра IP-адреса или имени хоста.
2. Откройте веб-браузер и в адресной строке введите IP-адрес или имя хоста точно в том виде, в котором они отображаются на панели управления принтера. Нажмите клавишу **ввода** на клавиатуре компьютера. Откроется страница встроенного веб-сервера.

 <https://10.10.XX.XXX/>

 **ПРИМЕЧАНИЕ.** Если в веб-браузере отображается сообщение о том, что доступ к веб-сайту может быть небезопасным, выберите опцию, подтверждающую выполнение перехода. Доступ к этому веб-сайту не нанесет вреда компьютеру.

3. Откройте вкладку **Общие**.
4. На странице **Сведения об устройстве** имя принтера по умолчанию находится в поле **Имя устройства**. Можно изменить это имя на другое уникальное имя.



ПРИМЕЧАНИЕ. Заполнение других полей на этой странице необязательно.

5. Нажмите кнопку **Применить**, чтобы сохранить изменения.

Настройка параметров TCP/IP IPv4 вручную с панели управления

Используйте меню **Настройки** на панели управления для настройки адреса IPv4, маски подсети и шлюза по умолчанию.

1. На главном экране панели управления принтера перейдите к приложению **Параметры**, затем выберите значок **Параметры**.
2. Откройте следующие меню:
 - а. **Сеть**
 - б. **Ethernet**
 - в. **TCP/IP**
 - г. **Параметры IPv4**
 - д. **Способ настройки**
3. Выберите **Вручную**, затем **OK**.
4. Откройте меню **Ручные настройки**.
5. Выберите **IP-адрес**, **Маска подсети** или **Шлюз по умолчанию**.
6. Введите правильные цифры в поле с помощью цифровой клавиатуры, затем нажмите **OK**.

Повторите действия для каждого поля, чтобы завершить настройку.


Настройка параметров TCP/IP IPv6 вручную с панели управления

В меню **Настройки** на панели управления вручную укажите адрес IPv6.


1. На главном экране панели управления принтера перейдите к приложению **Параметры**, затем выберите значок **Параметры**.
2. Чтобы включить ручную настройку, откройте следующие меню:
 - а. **Сеть**
 - б. **Ethernet**
 - в. **TCP/IP**
 - г. **Параметры IPv6**
3. Выберите **Разрешить**, выберите **Вкл.**, затем выберите **OK**.


4. Откройте меню [Адрес](#).
5. Откройте меню [Установка параметров вручную](#), а затем выберите [Адрес](#). Введите адрес с помощью клавиатуры, затем нажмите [ОК](#).

Скорость подключения и параметры двусторонней печати

 **ПРИМЕЧАНИЕ.** Эта информация предназначена только для сетей Ethernet. Она не может применяться для беспроводных сетей.

Скорость и режим сетевых соединений сервера печати должны соответствовать характеристикам сетевого концентратора. В большинстве случаев принтер следует оставить в автоматическом режиме. Неверные изменения скорости сетевого соединения и двусторонней печати могут препятствовать взаимодействию принтера с остальными устройствами в сети. Внести изменения можно с панели управления принтера.

 **ПРИМЕЧАНИЕ.** Параметры принтера должны соответствовать параметрам для сетевых устройств (сетевой концентратор, коммутатор, шлюз, маршрутизатор или компьютер).

 **ПРИМЕЧАНИЕ.** Изменение данных параметров может привести к выключению и включению принтера. Вносите изменения только во время простоя принтера.

1. На главном экране панели управления принтера перейдите к приложению [Параметры](#), затем выберите значок [Параметры](#).
2. Откройте следующие меню:
 - а. [Сеть](#)
 - б. [Ethernet](#)
 - в. [Скорость соединения](#)
3. Выберите один из следующих вариантов.
 - [Авто](#): Сервер печати автоматически настраивается на самую высокую скорость передачи данных и допустимый в сети режим связи.
 - [Полудуплекс 10Т](#): 10 Мбит/с, полудуплексный режим
 - [Дуплекс 10Т](#): 10 Мбит/с, дуплексный режим
 - [Авто 10Т](#): 10 Мбит/с, автоматический дуплексный режим
 - [Полудупл. 100ТХ](#): 100 Мбит/с, полудуплексный режим
 - [Дуплекс 100ТХ](#): 100 Мбит/с, дуплексный режим
 - [Авто 100ТХ](#): 100 Мбит/с, автоматический дуплексный режим
 - [Дуплекс 1000Т](#): 1000 Мбит/с, дуплексный режим
4. Выберите [ОК](#). Принтер автоматически выключится и включится.

Функции безопасности принтера

Введение

Для ограничения доступа к параметрам настроек, обеспечения безопасности данных и предотвращения доступа к аппаратным компонентам, которые могут представлять ценность, принтер содержит ряд функций безопасности.

- [Сведения о безопасности](#)
- [Безопасность IP](#)
- [Задайте или измените пароль системы с помощью встроенного веб-сервера HP](#)
- [Поддержка шифрования. Высокопроизводительные зашифрованные жесткие диски HP](#)
- [Блокировка форматера](#)

Сведения о безопасности

Принтер соответствует стандартам безопасности и поддерживает рекомендуемые протоколы, которые обеспечивают его защиту, помогают организовать хранение важнейших данных в сети, упрощают практику мониторинга и обслуживания принтера.


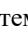
Безопасность IP

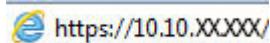
IP Security (IPsec) - это набор протоколов, управляющих входящим и исходящим сетевым IP-трафиком принтера. IPsec предусматривает проверку подлинности хостами, средства обеспечения целостности данных и шифрования информации, передаваемой по сети.


При использовании принтеров, подсоединенных к вычислительной сети с установленным сервером печати HP Jetdirect, появляется возможность настройки функции IPsec с использованием вкладки **Сеть** во встроенном веб-сервере HP.

Задайте или измените пароль системы с помощью встроенного веб-сервера HP

Назначение пароля администратора для доступа к принтеру и встроенному веб-серверу HP для предотвращения изменения настроек принтера неавторизованными пользователями.


1. Найдите IP-адрес принтера. На главном экране панели управления принтера выберите значок «Информация» , затем выберите значок «Сеть»  для просмотра IP-адреса или имени хоста.
2. Откройте веб-браузер и в адресной строке введите IP-адрес или имя хоста точно в том виде, в котором они отображаются на панели управления принтера. Нажмите клавишу **ввода** на клавиатуре компьютера. Откроется EWS.

 <https://10.10.XX.XXX/>


 **ПРИМЕЧАНИЕ.** Если в веб-браузере отображается сообщение о том, что доступ к веб-сайту может быть небезопасным, выберите следующий параметр, чтобы перейти на веб-сайт. Доступ к этому веб-сайту не нанесет вреда компьютеру.

3. Выберите вкладку **Безопасность**.
4. Откройте меню **Общая безопасность**.

5. В области **Установить локальный пароль администратора** в поле **Имя пользователя** введите имя пользователя, соответствующее паролю.
6. Введите пароль в поле **Новый пароль**, затем введите его снова в поле **Проверка пароля**.


 **ПРИМЕЧАНИЕ.** В случае замены существующего пароля сначала введите существующий пароль в поле **Старый пароль**.



7. Нажмите кнопку **Применить**.

 **ПРИМЕЧАНИЕ.** Запишите пароль и храните его в надежном месте. Невозможно восстановить пароль администратора. Если вы потеряли или забыли пароль администратора, обратитесь в службу поддержки HP по адресу support.hp.com для получения помощи, необходимой для выполнения полного сброса принтера.

Некоторые функции панели управления можно защитить от использования посторонними пользователями. Если функция защищена, пользователю будет предложено войти в систему для ее использования. Чтобы войти в систему, не дожидаясь приглашения, нажмите **Вход в систему** на панели управления.

Как правило, учетные данные для входа в систему принтера совпадают с данными для входа в сеть. При возникновении вопросов об используемых учетных данных свяжитесь с сетевым администратором.

1. Выполните вход в систему принтера.
 - **Панели управления с клавиатурой:** нажмите кнопку «Вход» .
 - **Сенсорные панели управления:** на главном экране панели управления принтера выберите **Вход**.
2. Следуйте инструкциям на экране, чтобы ввести учетные данные.

 **ПРИМЕЧАНИЕ.** По завершении работы с принтером нажмите кнопку «Выход»  или выберите **Выход** чтобы обеспечить безопасность.

Поддержка шифрования. Высокопроизводительные зашифрованные жесткие диски HP

Жесткий диск поддерживает функцию аппаратного шифрования, обеспечивающую надежное хранение конфиденциальных данных без снижения производительности принтера. В этом жестком диске используется самый современный алгоритм криптографической защиты Advanced Encryption Standard (AES), а также высокоэффективные функции, позволяющие экономить время и обеспечивающие высокую надежность.

Для конфигурации диска пользуйтесь меню **Безопасность** во встроенном веб-сервере HP.

Блокировка форматтера

Форматтер оснащен разъемом для подключения кабеля безопасности. Блокировка форматтера предотвращает извлечение ценных компонентов из него.

Параметры энергопотребления

Введение

- [Установка параметров режима бездействия](#)
- [Настройка таймера режима ожидания и параметров принтера на потребление не более 1 Вт](#)

Установка параметров режима бездействия

По умолчанию принтер остается прогретым между заданиями для оптимизации скорости и уменьшения времени выхода первой страницы. В целях экономии электроэнергии можно настроить принтер на охлаждение между заданиями.

1. На главном экране панели управления принтера откройте меню [Параметры](#).
2. Откройте следующие меню:
 - [Общие параметры](#)
 - [Настройки энергопотребления](#)
 - [Параметры режима бездействия](#)
3. Сдвиньте ползунок вправо, чтобы экономить энергию. Нажмите кнопку [Готово](#), чтобы сохранить настройки.

Настройка таймера режима ожидания и параметров принтера на потребление не более 1 Вт

Параметры режима ожидания задают параметры энергопотребления принтера, время выхода из режима ожидания или перехода в режим ожидания, скорость перехода принтера в режим ожидания и скорость выхода принтера из режима ожидания.

Чтобы настроить принтер для использования 1 Вт или меньшего количества энергии в режиме ожидания, задайте время для параметров перехода в режим ожидания после бездействия и автоматического отключения после режима ожидания.

1. На главном экране панели управления принтера откройте меню [Параметры](#).
2. Откройте следующие меню:
 - [Общие параметры](#)
 - [Настройки энергопотребления](#)
 - [Параметры спящего режима](#)
3. Выберите [Режим ожидания после бездействия](#), чтобы указать время бездействия в минутах, после которого принтер переходит в режим ожидания. Введите соответствующий период времени.



ПРИМЕЧАНИЕ. Время для перехода в режим ожидания по умолчанию составляет 0 минут. Ноль (0) означает, что принтер будет переходить в режим ожидания менее чем через 1 минуту.

4. Выберите [Авт.выкл. после реж. ожидания](#), чтобы принтер переходил в режим еще большего энергосбережения после определенного периода нахождения в режиме ожидания. Введите соответствующий период времени.



ПРИМЕЧАНИЕ. По умолчанию принтер выходит из режима автовыключения в ответ на любые действия, кроме связанных с USB или Wi-Fi, но можно задать только по нажатию кнопки питания.

5. Выберите **Готово**, чтобы сохранить настройки.

HP Web Jetadmin

HP Web Jetadmin – это передовой инструмент, отмеченный наградами, который позволяет эффективно управлять целым парком подключенных к сети устройств HP, таких как принтеры, многофункциональные принтеры и устройства цифровой отправки. Это единое решение, предназначенное для удаленной установки, контроля, технического обслуживания, устранения неполадок и обеспечения безопасности в среде печати, формирования и обработки изображений. HP Web Jetadmin значительно повышает производительность бизнес-процессов: позволяет экономить рабочее время, эффективно управлять расходами и сохранять вложенные в оборудование средства.

Периодически выпускаются обновления HP Web Jetadmin, обеспечивающие поддержку определенных функций устройства. Перейдите по адресу www.hp.com/go/webjetadmin для получения дополнительных сведений.

Обновления ПО и микропрограммы

HP регулярно обновляет программное обеспечение и микропрограмму для исправления неполадок и расширения функциональных возможностей. Чтобы воспользоваться преимуществами новейших обновлений, загрузите с веб-сайта самую новую версию файла драйвера, файл микропрограммы или и то и другое.

Перейдите по адресу www.hp.com/support/colorljM554. Нажмите **ПО и драйверы**.

6 Решение проблем

- [Поддержка клиентов](#)
- [Справочная система панели управления](#)
- [Восстановление заводских настроек](#)
- [На панели управления принтера отображается сообщение об ошибке "Низкий уровень тонера в картридже" или "Очень низкий уровень тонера в картридже"](#)
- [Принтер не захватывает или пропускает захват бумаги](#)
- [Устранение замятий бумаги](#)
- [Устранение проблем с качеством печати](#)
- [Решение проблем проводной сети](#)
- [Решение проблем беспроводной сети](#)

Дополнительные сведения

Следующая информация является верной на момент публикации.

Для получения помощи по видео см. www.hp.com/videos/LaserJet.

Дополнительные сведения см. в разделе www.hp.com/support/colorljM554.

В полной справке от HP для этого принтера представлена следующая информация:

- Установка и настройка
- Обучение и использование
- Решение проблем
- Загрузка обновлений ПО и микропрограммы
- Участие в форумах технической поддержки
- Поиск информации по гарантии и нормативной информации

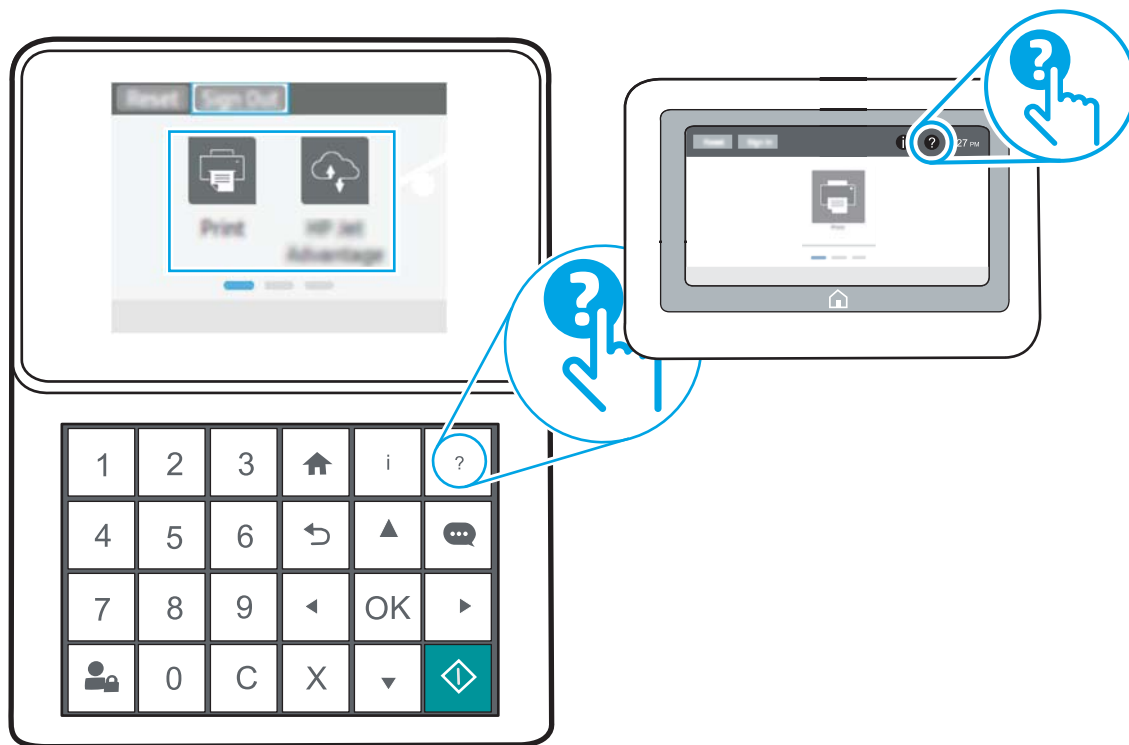
Поддержка клиентов

Таблица 6-1 Варианты предоставления поддержки клиентам

Тип поддержки	Контактная информация
Поддержка по телефону в вашей стране/регионе	Номера телефона для разных стран/регионов доступны на листовке в коробке с продуктом, а также по адресу support.hp.com .
Подготовьте имя принтера, серийный номер, информацию о дате покупки и описание проблемы	
Круглосуточная интернет-поддержка, загрузка программных утилит и драйверов	www.hp.com/support/colorljM554
Заказ дополнительных договоров на обслуживание от HP	www.hp.com/go/carepack
Зарегистрируйте принтер	www.register.hp.com

Справочная система панели управления

В принтере есть встроенная справочная система, поясняющая работы каждого окна. Для входа в справочную систему нажмите кнопку **?** в правой верхней части экрана.



В некоторых экранах нажатием кнопки "Справка" открывается глобальное меню, в котором можно пользоваться функцией поиска конкретных тем. Поиск по структуре меню осуществляется путем нажатия кнопок в меню.


Некоторые разделы справки содержат анимацию, в которой показывается способ выполнения некоторых операций, таких как устранение замятий.

Если на принтере появляется уведомление об ошибке или предупреждение о возможной проблеме, нажмите кнопку справки **?**, чтобы открыть описание проблемы. В таком сообщении также содержатся инструкции по разрешению данной проблемы.

Восстановление заводских настроек

Введение

Используйте один из следующих методов, чтобы восстановить заводские настройки принтера.

 **ПРИМЕЧАНИЕ.** При восстановлении заводских настроек по умолчанию многие параметры принтера возвращаются к заводским значениям по умолчанию. Но некоторые параметры не изменяются, такие как язык, дата, время и некоторые сетевые параметры.

Способ 1. Восстановите заводские настройки с панели управления устройства

1. На главном экране панели управления принтера откройте меню **Параметры**.
2. Откройте следующие меню:
 - **Общие**
 - **Сброс заводских настроек**
3. Выберите **Сброс**.

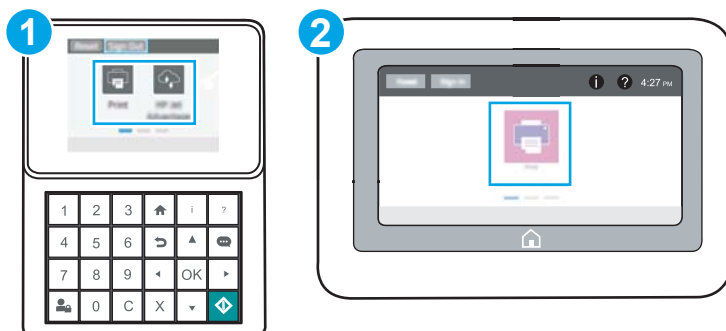
Сообщение напоминает, что выполнение функции сброса может означать потерю данных.

4. Выберите **Сброс**, чтобы завершить процесс.

 **ПРИМЕЧАНИЕ.** Принтер автоматически перезагружается по завершении сброса.



Способ 2. Выполните восстановление заводских настроек с помощью встроенного веб-сервера HP (только для подключенных к сети принтеров)



 **ПРИМЕЧАНИЕ.** Действия различаются в зависимости от типа панели управления.




- | | |
|---|---------------------------------|
| 1 | Панель управления с клавиатурой |
| 2 | Сенсорная панель управления |


1. Откройте встроенный веб-сервер HP (EWS):

- а. **Панели управления с клавиатурой:** На панели управления принтера, нажмите кнопку , а затем используйте клавиши со стрелками для выбора меню Ethernet . Нажмите кнопку **OK**, чтобы открыть меню и отобразить адрес IP или имя хоста.

Сенсорные панели управления. На панели управления принтера коснитесь кнопки , затем выберите значок "Сеть"  для отображения IP-адреса или имени хоста.

- б. Откройте веб-браузер и в адресной строке введите IP-адрес или имя хоста точно в том виде, в котором они отображаются на панели управления принтера. Нажмите клавишу **ввода** на клавиатуре компьютера. Откроется EWS.

 <https://10.10.XX.XXX/>

 **ПРИМЕЧАНИЕ.** Если в веб-браузере отображается сообщение о том, что доступ к веб-сайту может быть небезопасным, выберите следующий параметр, чтобы перейти на веб-сайт. Доступ к этому веб-сайту не нанесет вреда компьютеру.

2. Откройте вкладку **Общие**.
3. В левой части экрана нажмите **Сброс заводских настроек**.
4. Нажмите кнопку **Сброс**.

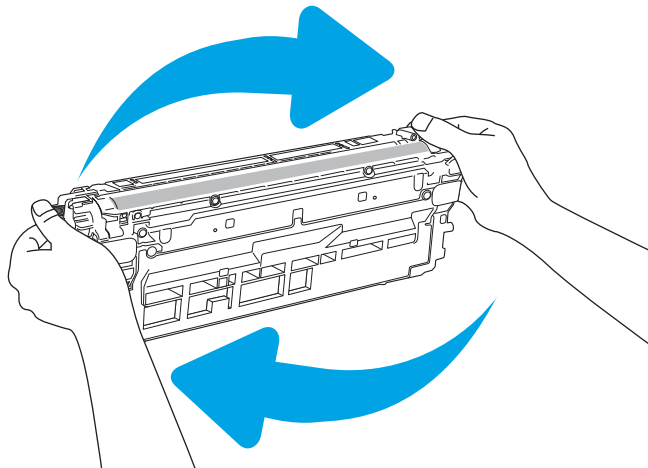
 **ПРИМЕЧАНИЕ.** Принтер автоматически перезагружается по завершении сброса.

На панели управления принтера отображается сообщение об ошибке "Низкий уровень тонера в картридже" или "Очень низкий уровень тонера в картридже"

Низкий уровень ресурса картриджа: На принтере появляется сообщение о низком уровне ресурса картриджа. Фактический остаточный ресурс картриджа может быть различным. Подготовьте расходные материалы для замены, когда качество печати станет неприемлемым. Картридж не требуется заменять прямо сейчас.

Продолжайте печать с использованием имеющегося картриджа до тех пор, пока перераспределение тонера позволяет обеспечить приемлемое качество печати. Чтобы перераспределить тонер, извлеките картридж с тонером из принтера и слегка потрясите его из стороны в сторону. Вставьте картридж с тонером обратно в принтер и закройте крышку.

Картридж на исходе: На принтере появляется сообщение о низком уровне ресурса картриджа. Оставшийся срок службы картриджа может быть различным. Чтобы продлить срок службы картриджа с тонером, слегка потрясите его из стороны в сторону. Подготовьте новые расходные материалы для замены, когда качество печати станет неприемлемым. Картридж нужно заменить тогда, когда качество печати перестанет быть приемлемым.



При **очень низком** уровне ресурса картриджа HP действие гарантии HP Supplies Premium Protection Warranty на этот картридж прекращается.

Изменение настроек "Очень низкий уровень"

Можно изменить поведение принтера при достижении очень низкого уровня ресурса расходных материалов. Эти настройки не придется переустанавливать при установке нового картриджа с тонером.

1. На главном экране панели управления принтера откройте меню [Параметры](#).
2. Откройте следующие меню:
 - [Управление расходными материалами](#)
 - [Работа на низком уровне](#)
 - [Черный картридж или Цветные картриджи](#)
3. Выберите один из следующих вариантов.

- Выберите вариант **Стоп**, чтобы принтер останавливал печать при достижении порогового значения **Очень низкий уровень** ресурса картриджа.
- Выберите вариант **Запрос на продолжение**, чтобы принтер останавливал печать при достижении порогового значения **Очень низкий уровень** ресурса картриджа. Можно подтвердить запрос или заменить картридж для продолжения печати.
- Выберите параметр **Продолжить**, чтобы выводились предупреждения об очень низком уровне ресурса картриджа с продолжением печати после прохождения порогового значения **Очень низкий уровень**. При этом качество печати может быть неприемлемым.

Заказ расходных материалов

Заказ расходных материалов и бумаги	www.hp.com
Заказ через сервисный центр или службу поддержки	Обратитесь в уполномоченный сервисный центр или службу поддержки HP.
Заказ при помощи встроенного веб-сервера HP (EWS)	Для доступа в адресной строке поддерживаемого веб-браузера, установленного на используемом компьютере, введите IP-адрес устройства или имя хоста. Встроенный веб-сервер (EWS) содержит ссылку на сайт HP, который представляет возможности приобретения оригинальных расходных материалов HP.

Принтер не захватывает или пропускает захват бумаги

Введение

Приведенные далее решения помогут устранить проблему, при которой принтером не захватывается бумага из лотка или захватывается несколько листов бумаги сразу. К замятию бумаги может привести любая из следующих ситуаций.


- [Принтер не захватывает бумагу](#)
- [Принтером захватывается несколько листов бумаги](#)


Принтер не захватывает бумагу

Если принтером не захватывается бумага из лотка, попробуйте справиться с этой проблемой следующим образом.

1. Откройте принтер и извлеките всю замятую бумагу. Убедитесь, что внутри принтера не осталось разорванных кусочков бумаги.
2. Загрузите в лоток бумагу формата, подходящего для задания печати.
3. Убедитесь, что на панели управления принтера тип и формат бумаги заданы верно.

4. Проверьте, чтобы направляющие для бумаги были правильно отрегулированы по размеру носителя. Отрегулируйте направляющие, установив в соответствующие углубления лотка. Стрелка на направляющей лотка должна точно совпадать с отметкой на лотке.

 **ПРИМЕЧАНИЕ.** Не сдвигайте направляющие слишком плотно по стопке бумаги. Сдвиньте их по указателям или по меткам лотка.

 **ПРИМЕЧАНИЕ.** Если поставщик управляемых услуг установил в лоток фиксирующие направляющие, регулировка данных направляющих может оказаться невозможной. Для получения дополнительной информации о блокировке или разблокировке лотков для бумаги обратитесь к представителю поставщика управляемых услуг.

На следующих изображениях показаны примеры указателей формата бумаги в лотках для различных принтеров. Большинство принтеров HP имеют указатели, похожие на эти.

Рисунок 6-1 Указатели формата для лотка 1 или многофункционального лотка

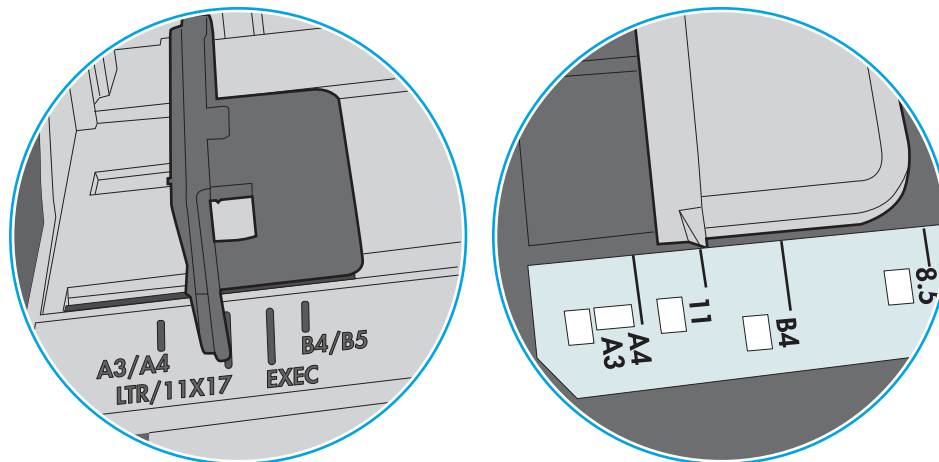
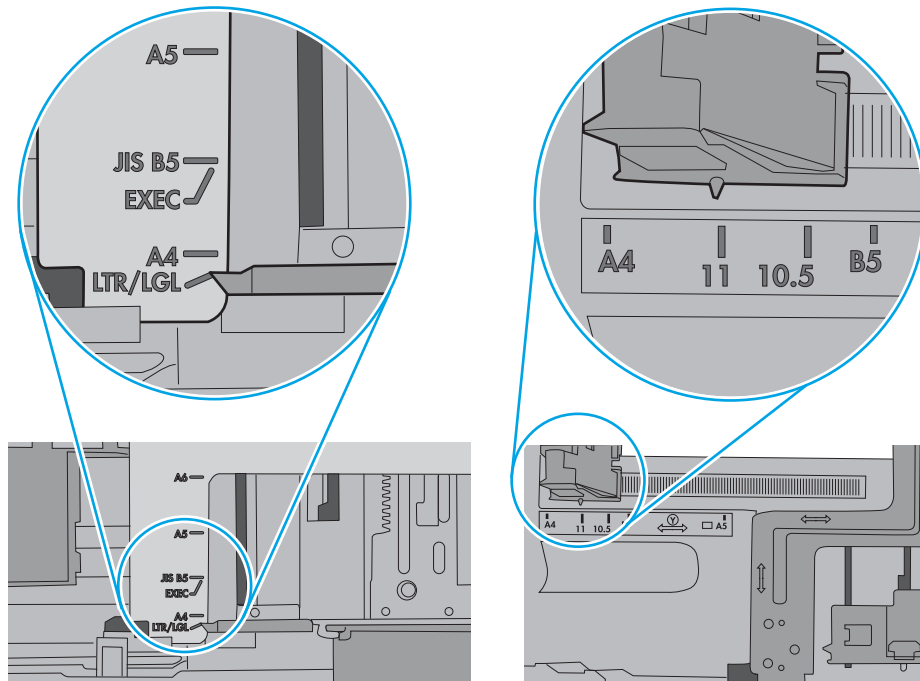


Рисунок 6-2 Указатели формата для кассетных лотков

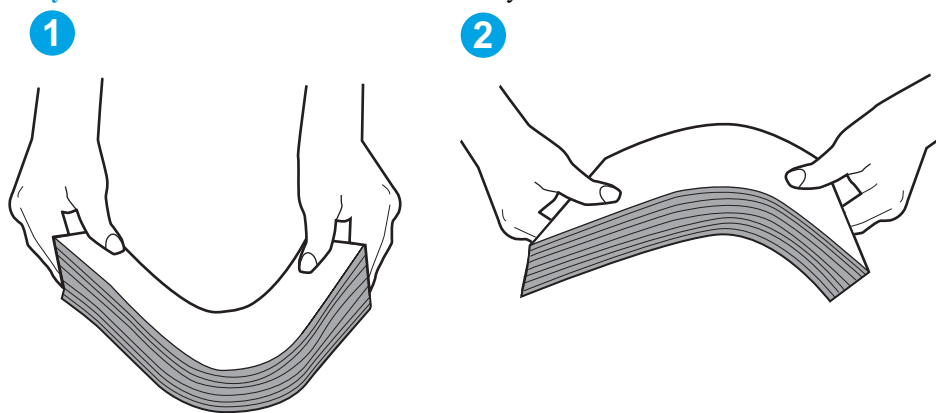


5. Убедитесь, что уровень влажности в комнате соответствует техническим требованиям для данного принтера, а бумага хранится в закрытой упаковке. Большинство видов бумаги поставляется во влагонепроницаемой упаковке во избежание намокания.

В условиях высокой влажности бумага в верхней части стопки лотка может впитывать влагу, что может привести к ее деформации. Если это произошло, извлеките 5-10 верхних листов бумаги из стопки.

В условиях низкой влажности избыток статического электричества может стать причиной склеивания листов бумаги. Если это произошло, извлеките бумагу из лотка и согните стопку в форме буквы "U", держа ее за оба края. Затем распрямите стопку и согните ее в обратном направлении в форме буквы "U". Затем повторите данную процедуру еще раз, держа стопку за боковые стороны. Этот процесс освобождает отдельные листы бумаги от накопленного статического электричества. Выровняйте стопку бумаги по краю стола перед его возвратом в лоток.

Рисунок 6-3 Технология сгибания стопки бумаги

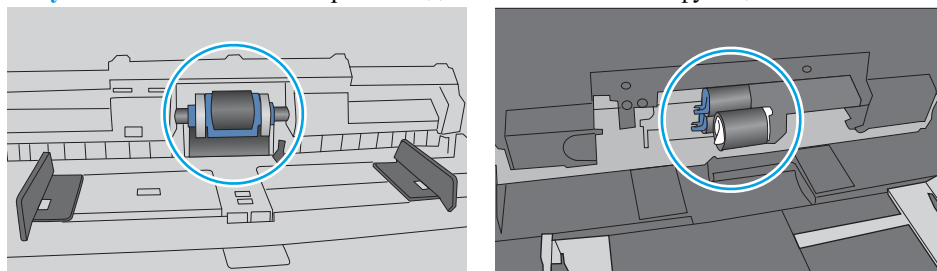


6. Убедитесь, что на панели управления принтера отображается подтверждение запроса на ручную подачу бумаги. Загрузите бумагу и продолжайте работу.
7. Возможно, что загрязнены ролики над лотком. Протрите стекло безворсовой тканью, смоченной теплой водой. Если возможно, используйте дистиллированную воду.

⚠ ПРЕДУПРЕЖДЕНИЕ. Следует избегать попадания воды непосредственно на принтер. Вместо этого распылите воду на ткань или смочите ткань водой и отожмите ее перед очисткой роликов.

На следующем изображении приведены примеры расположения роликов в различных принтерах.

Рисунок 6-4 Расположение роликов для лотка 1 или многофункционального лотка



Принтером захватывается несколько листов бумаги

Если принтером захватывается более одного листа бумаги из лотка, попробуйте справиться с этой проблемой следующим образом.

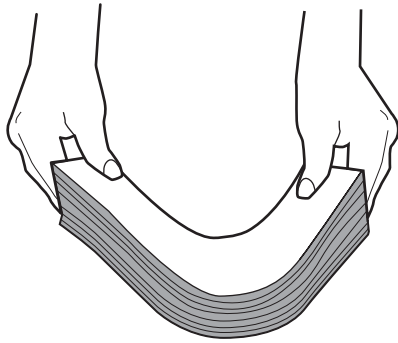
1. Извлеките стопку бумаги из лотка, согните, разверните ее на 180 градусов, и переверните. *Не пролистывайте пачку бумаги.* Положите стопку бумаги обратно в лоток.



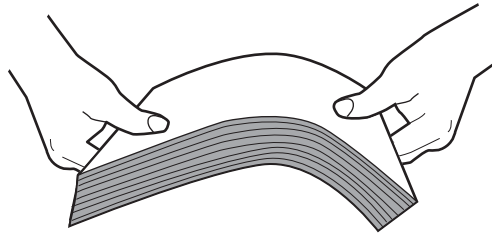
ПРИМЕЧАНИЕ. При перелистывании бумаги создается статическое электричество. Вместо перелистывания согните стопку бумаги в форме буквы "U", держа ее за оба края. Затем распрямите стопку и согните ее в обратном направлении в форме буквы "U". Затем повторите данную процедуру еще раз, держа стопку за боковые стороны. Этот процесс освобождает отдельные листы бумаги от накопленного статического электричества. Выровняйте стопку бумаги по краю стола перед его возвратом в лоток.

Рисунок 6-5 Технология сгибания стопки бумаги

1



2



2. Используйте только ту бумагу, которая соответствует техническим характеристикам НР данного принтера.
3. Убедитесь, что уровень влажности в комнате соответствует техническим требованиям данного принтера и бумага хранится в закрытой упаковке. Большинство видов бумаги поставляется во влагонепроницаемой упаковке во избежание намокания.

В условиях высокой влажности бумага в верхней части стопки лотка может впитывать влагу, что может привести к ее деформации. Если это произошло, извлеките 5-10 верхних листов бумаги из стопки.

В условиях низкой влажности избыток статического электричества может стать причиной склеивания листов бумаги. Если это произошло, извлеките бумагу из лотка и согните стопку, как описано выше.

4. Используйте бумагу без складок, повреждений или сгибов. При необходимости воспользуйтесь бумагой из другой пачки.

5. Убедитесь в том, что лоток не переполнен, проверив указатели высоты стопки внутри лотка. Если лоток переполнен, извлеките стопку бумаги из лотка, выровняйте стопку и положите часть бумаги обратно в лоток.

Следующие изображения показывают примеры указателей высоты стопки бумаги в лотках различных принтеров. Большинство принтеров HP имеют указатели, похожие на эти. Также убедитесь, что все листы бумаги находятся под выступами возле указателя высоты стопки. Эти выступы помогают удерживать бумагу в правильном положении при прохождении в принтер.

Рисунок 6-6 Указатели высоты стопки

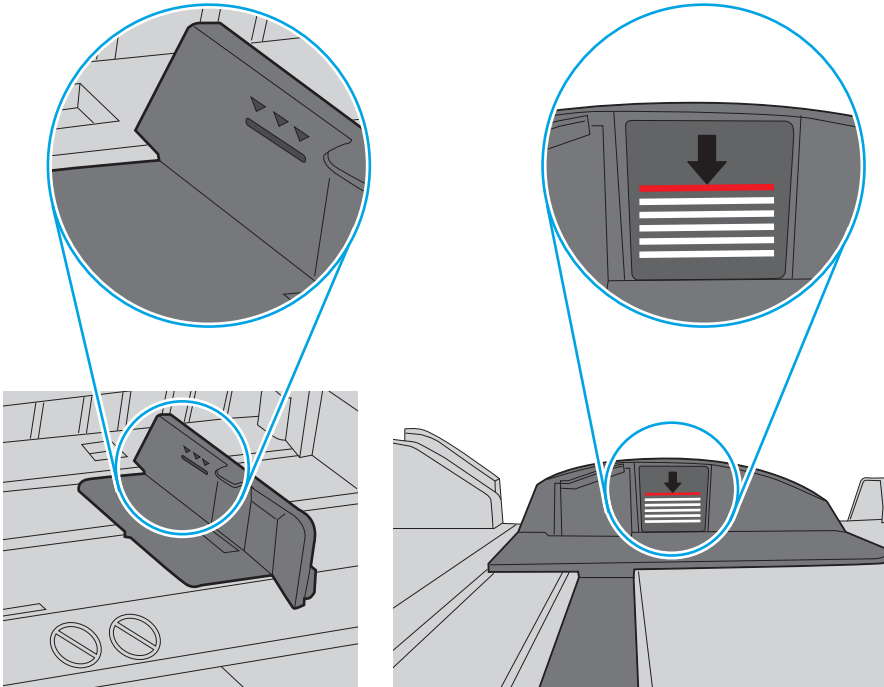
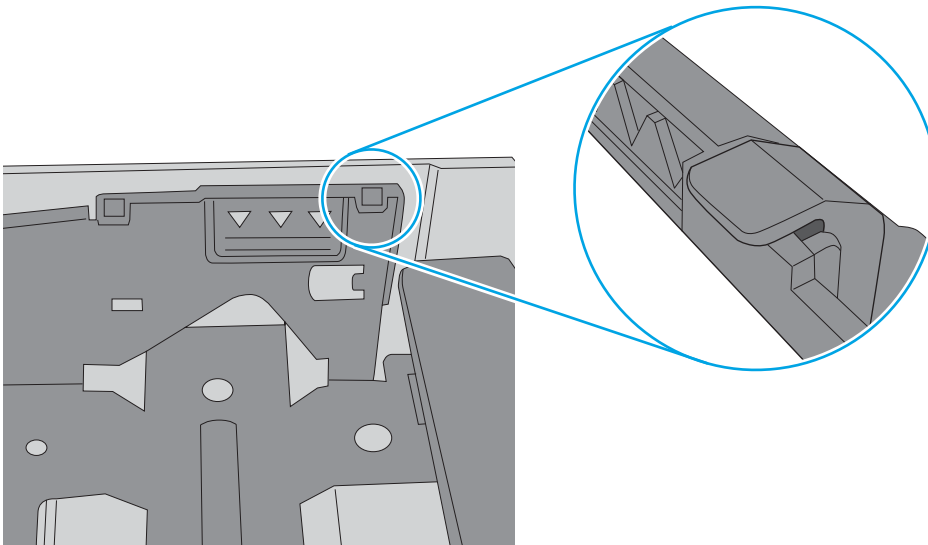



Рисунок 6-7 Выступ для стопки бумаги



6. Проверьте, чтобы направляющие для бумаги были правильно отрегулированы по размеру носителя. Отрегулируйте направляющие, установив в соответствующие углубления лотка. Стрелка на направляющей лотка должна точно совпадать с отметкой на лотке.

 **ПРИМЕЧАНИЕ.** Не сдвигайте направляющие слишком плотно по стопке бумаги. Сдвиньте их по указателям или по меткам лотка.

На следующих изображениях показаны примеры указателей формата бумаги в лотках для различных принтеров. Большинство принтеров HP имеют указатели, похожие на эти.

Рисунок 6-8 Указатели формата для лотка 1 или многофункционального лотка

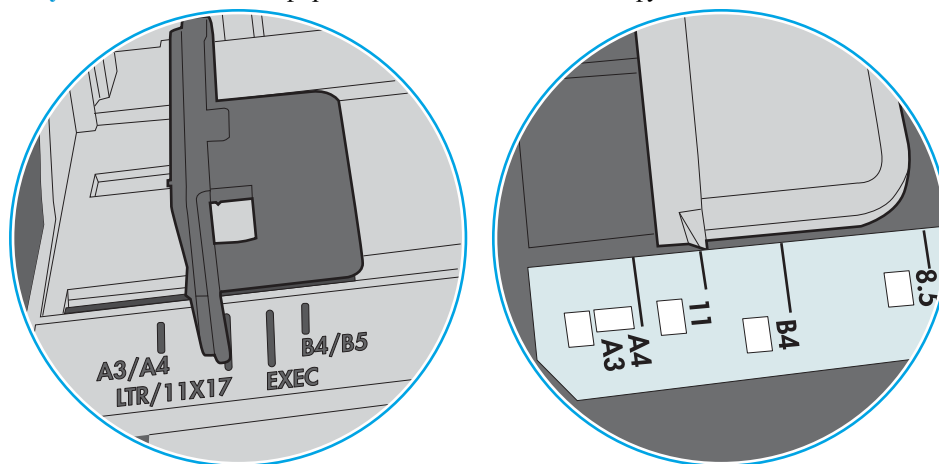
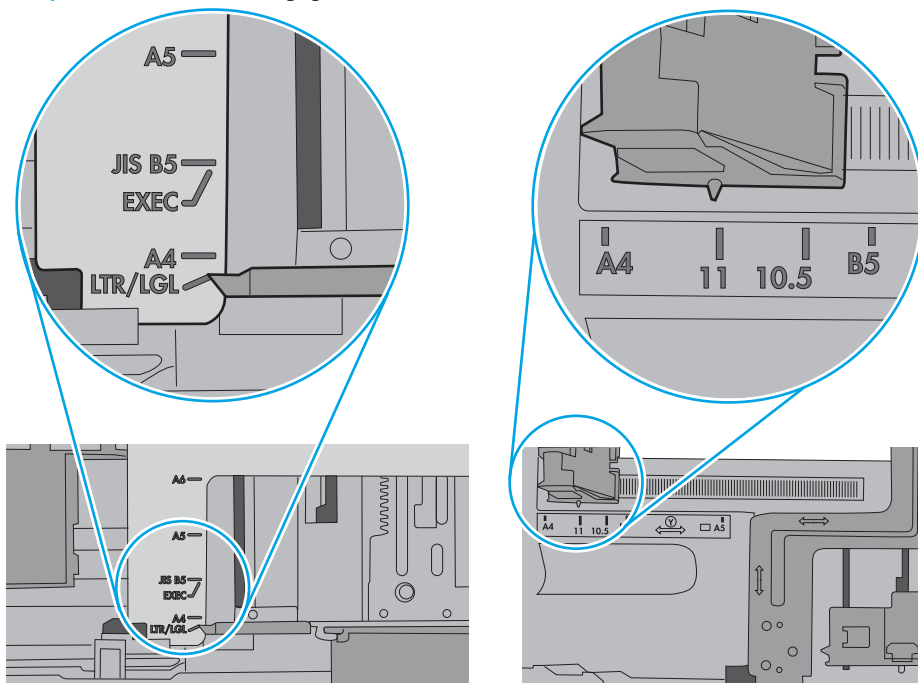


Рисунок 6-9 Указатели формата для кассетных лотков



7. Убедитесь, что условия среды соответствуют рекомендуемым условиям эксплуатации.

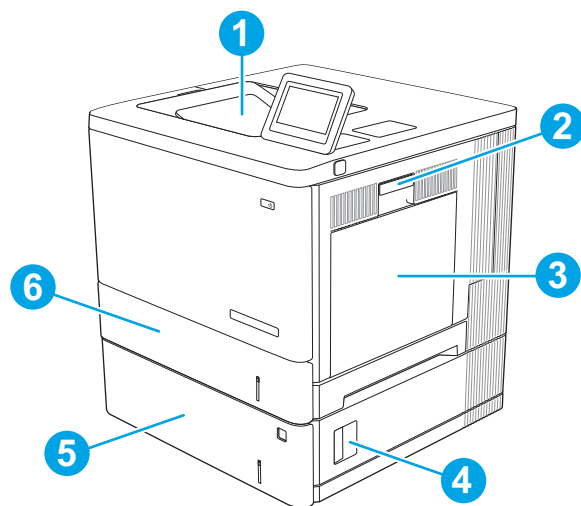
Устранение замятий бумаги

Введение

Следующая информация содержит инструкции по устранению замятий бумаги в устройстве.

- [Места возникновения замятий бумаги](#)
- [Автоматическая навигация по устранению замятий бумаги](#)
- [Замятие бумаги случается часто или периодически?](#)
- [13.B2.D1 - замятие бумаги в лотке 1](#)
- [13.B2.D2 - замятие бумаги в лотке 2](#)
- [13.A3, 13.A4, 13.A5 - замятие бумаги в лотке 3, лотке 4, лотке 5](#)
- [13.B - замятие в области правой дверцы и блока термического закрепления](#)
- [13.E1 - замятие бумаги в выходном лотке](#)

Места возникновения замятий бумаги



1	Выходной лоток	(см. раздел 13.E1 - замятие бумаги в выходном лотке на стр. 112).
2	Область правой дверцы и термоэлемента	(см. раздел 13.B - замятие в области правой дверцы и блока термического закрепления на стр. 107).
3	Лоток 1	(см. раздел 13.B2.D1 - замятие бумаги в лотке 1 на стр. 99).
4	Правая нижняя дверца	(см. раздел 13.A3, 13.A4, 13.A5 - замятие бумаги в лотке 3, лотке 4, лотке 5 на стр. 104).


5	Дополнительные лотки на 550 листов	(см. раздел 13.A3 , 13.A4 , 13.A5 - замятие бумаги в лотке 3, лотке 4, лотке 5 на стр. 104).
6	Лоток 2	(см. раздел 13.B2.D2 - замятие бумаги в лотке 2 на стр. 101).

Автоматическая навигация по устранению замятий бумаги

Функция автоматической навигации помогает при устранении замятий, отображая пошаговые инструкции на панели управления. После завершения одного шага на принтере отображаются инструкции для следующего шага до выполнения всех шагов.

Замятие бумаги случается часто или периодически?

Для уменьшения замятия бумаги воспользуйтесь следующими рекомендациями.

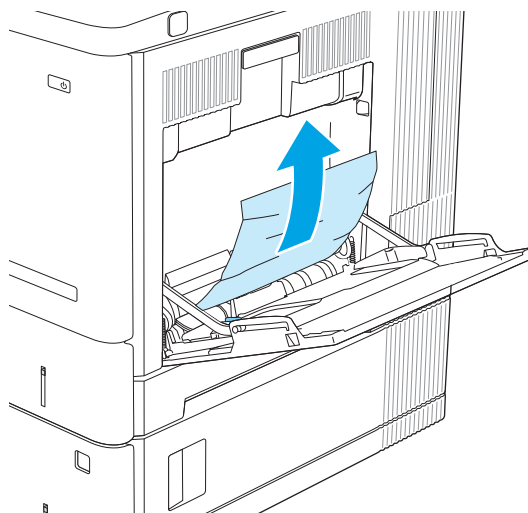
 **ПРИМЕЧАНИЕ.** Чтобы просмотреть видеоролик, на котором демонстрируется способ загрузки бумаги, снижающий вероятность замятий, нажмите [здесь](#).

1. Используйте только ту бумагу, которая соответствует требованиям НР к бумаге для данного принтера.
2. Используйте бумагу без складок, повреждений или сгибов. При необходимости воспользуйтесь бумагой из другой пачки.
3. Не загружайте в устройство бумагу, которая ранее уже использовалась для печати или копирования.
4. Убедитесь, что лоток не переполнен. Если лоток переполнен, извлеките стопку бумаги из лотка, выровняйте стопку и положите часть бумаги обратно в лоток.
5. Убедитесь, что направляющие для бумаги правильно отрегулированы в соответствии с размером носителя. Установите направляющие так, чтобы они слегка касались стопки бумаги, но не загибали ее.
6. Следите за тем, чтобы лоток был всегда полностью вставлен в принтер.
7. При печати на плотной, тисненой, или перфорированной бумаге, пользуйтесь функцией ручной подачи и подавайте в устройство по одному листу.
8. Откройте меню **Лотки** на панели управления принтера. Убедитесь, что лоток сконфигурирован правильно для данного типа и размера бумаги.
9. Убедитесь, что условия среды соответствуют рекомендуемым условиям эксплуатации.

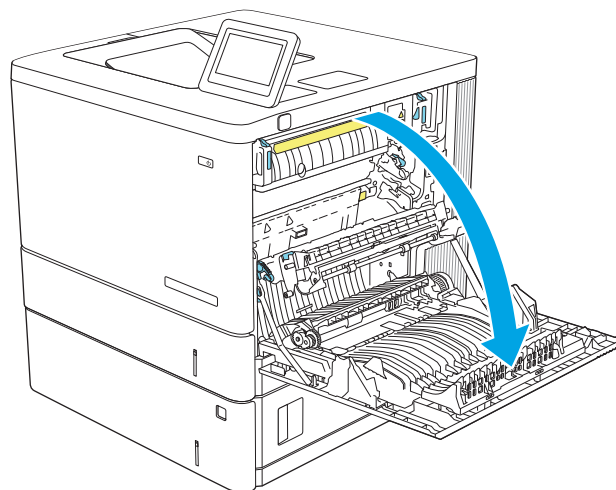
13.B2.D1 - замятие бумаги в лотке 1

Чтобы проверить наличие бумаги во всех возможных местах замятий, относящихся к лотку 1, выполните следующую процедуру. При возникновении замятия на панели управления отображаются анимационные подсказки, помогающие устранить замятие.

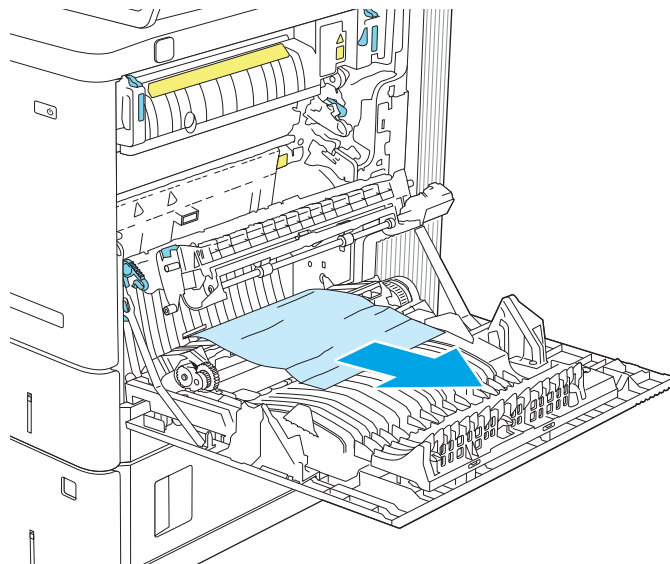
1. Если в лотке 1 видна замятая бумага, извлеките ее, плавно потянув за лист. Нажмите кнопку **OK**, чтобы сообщение исчезло.



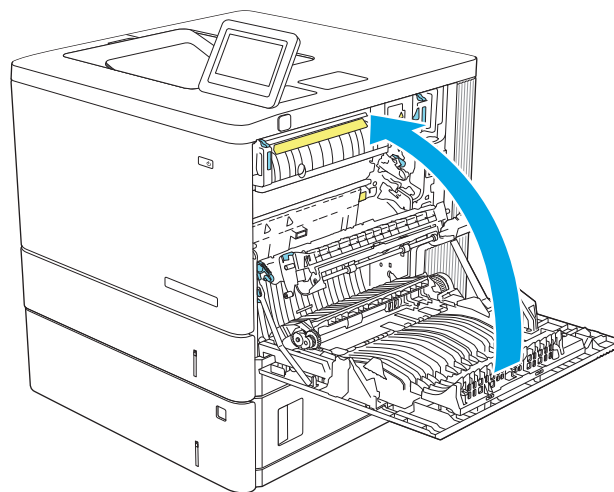
2. Если замятие не устранено, или если в лотке 1 не видно смятой бумаги, удалите всю оставшуюся бумагу из лотка, а затем закройте лоток 1 и откройте правую дверцу.



3. Если дверь не поддается, аккуратно вытяните ее.



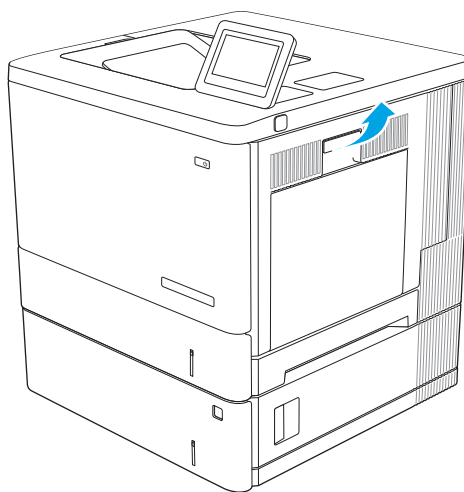
4. Закройте правую дверцу.



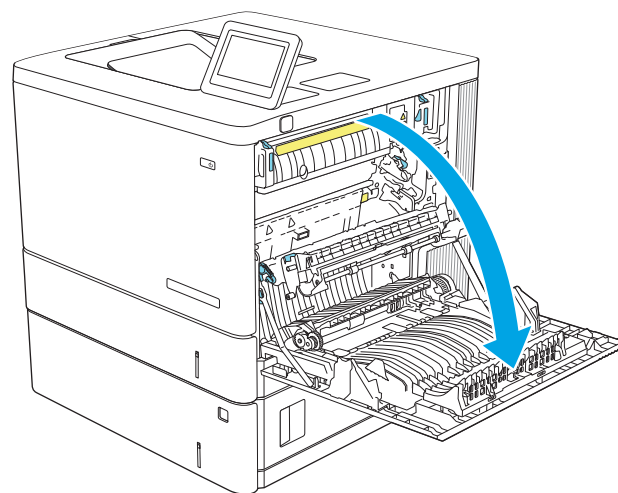
13.B2.D2 - замятие бумаги в лотке 2

Чтобы проверить наличие бумаги во всех возможных местах замятий, относящихся к лотку 2, выполните следующую процедуру. При возникновении замятия на панели управления отображаются анимационные подсказки, помогающие устранить замятие.

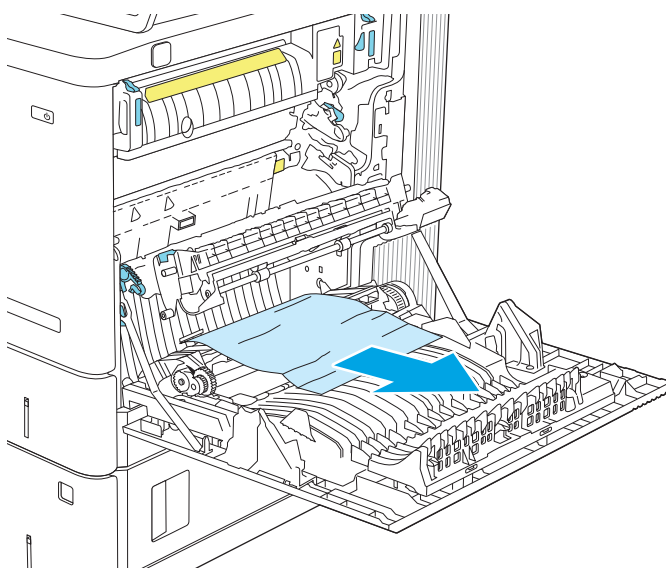
1. Поднимите защелку на правой двери, чтобы освободить ее.



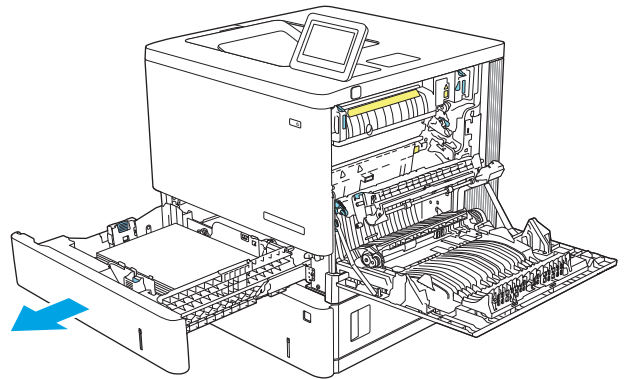
2. Откройте правую дверцу.



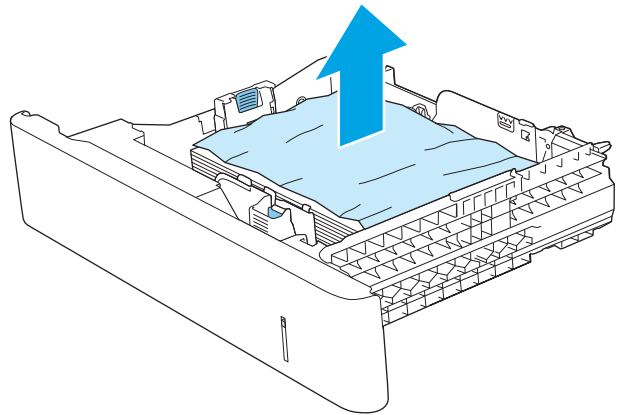
3. Осторожно извлеките бумагу из области захвата.



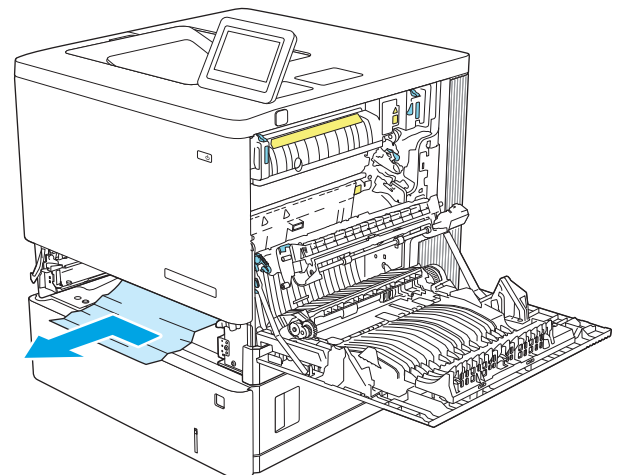
4. Полностью вытяните лоток из изделия, слегка приподняв его.



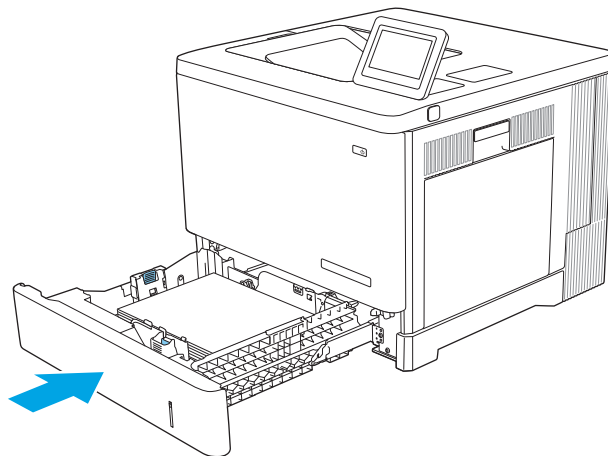
5. Удалите замятые или поврежденные листы бумаги. Убедитесь, что лоток не переполнен, и что направляющие бумаги правильно отрегулированы.



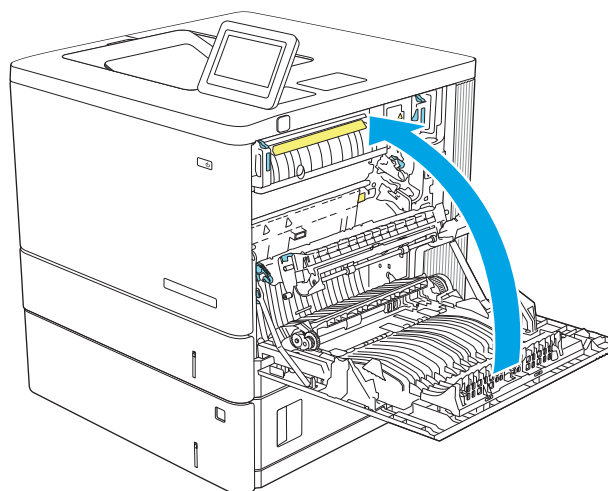
6. Извлеките бумагу из подающих роликов во внутренней части. Сначала вытяните бумагу влево, чтобы освободить ее, а затем потяните вперед, чтобы извлечь ее.



7. Снова загрузите бумагу в лоток или закройте его.



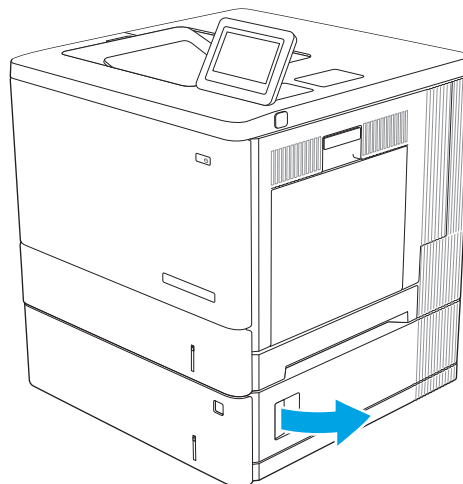
8. Закройте правую дверцу.



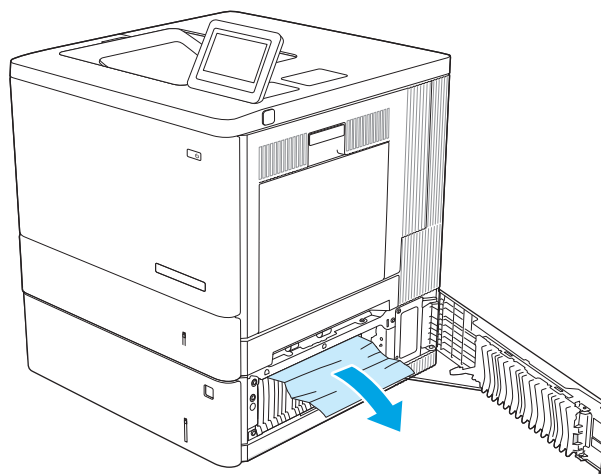
13.A3, 13.A4, 13.A5 - замятие бумаги в лотке 3, лотке 4, лотке 5

Чтобы проверить наличие бумаги во всех возможных местах замятий, относящихся к дополнительным устройствам подачи на 550 листов, выполните следующую процедуру. При возникновении замятия на панели управления отображаются анимационные подсказки, помогающие устранить замятие.

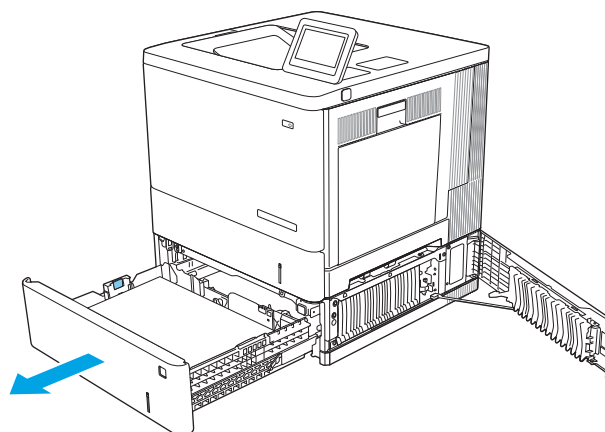
1. Откройте правую нижнюю дверцу.



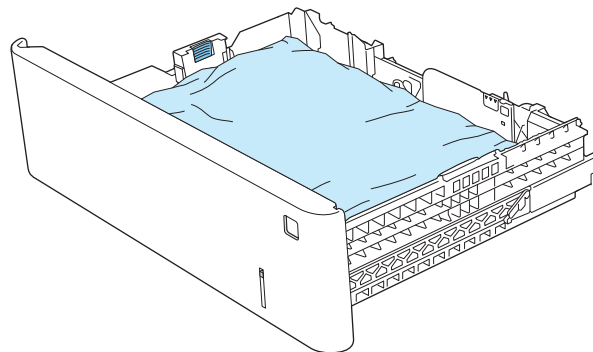
2. Осторожно вытяните всю замятую бумагу.



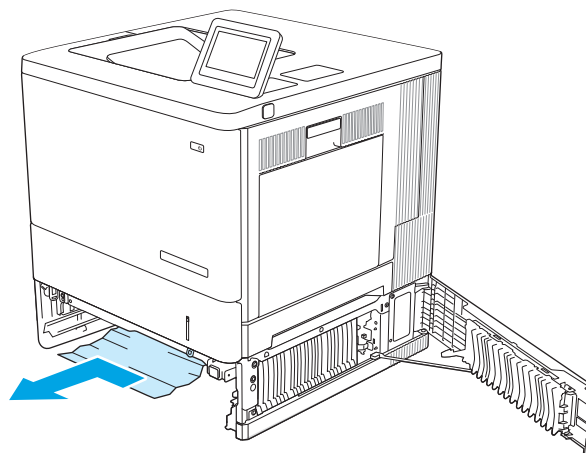
3. Полностью вытяните лоток из изделия, слегка приподняв его.



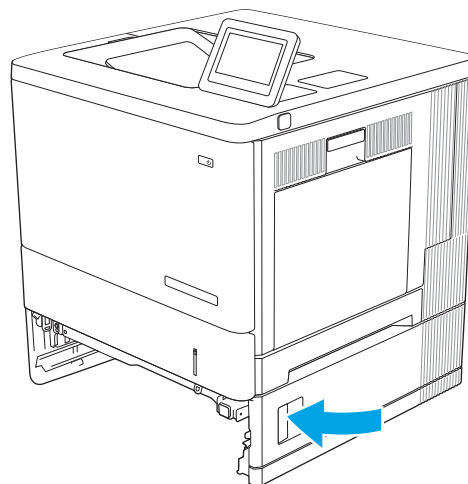
4. Удалите замятые или поврежденные листы бумаги. Убедитесь, что лоток не переполнен, и что направляющие бумаги правильно отрегулированы.



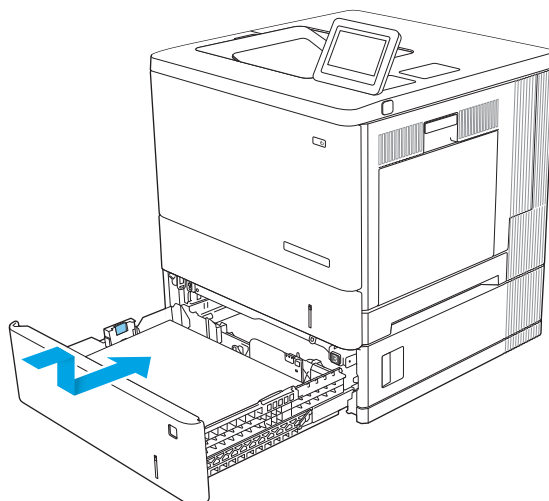
5. Извлеките бумагу из подающих роликов во внутренней части. Сначала вытяните бумагу влево, чтобы освободить ее, а затем потяните вперед, чтобы извлечь ее.



6. Закройте правую нижнюю дверцу.



7. Снова загрузите бумагу в лоток или закройте его.

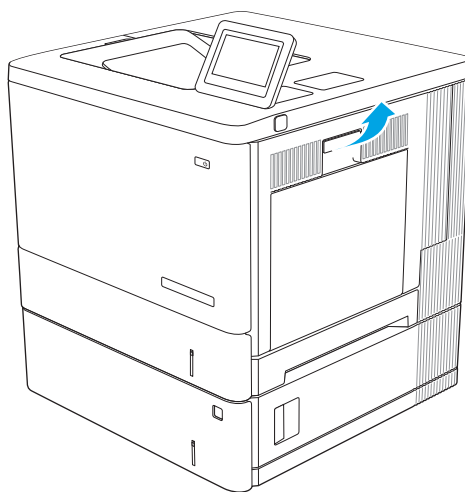


13.B - замятие в области правой дверцы и блока термического закрепления

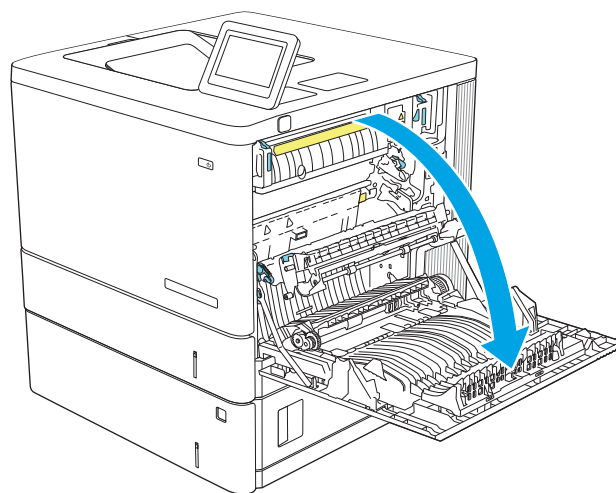
Чтобы проверить наличие бумаги во всех возможных местах замятий в области правой дверцы, выполните следующую процедуру. При возникновении замятия на панели управления отображается анимация, помогающая устранить его.

⚠ ПРЕДУПРЕЖДЕНИЕ. При использовании устройства термоэлемент может сильно нагреваться. Для работы с ним дождитесь, пока он охладиться.

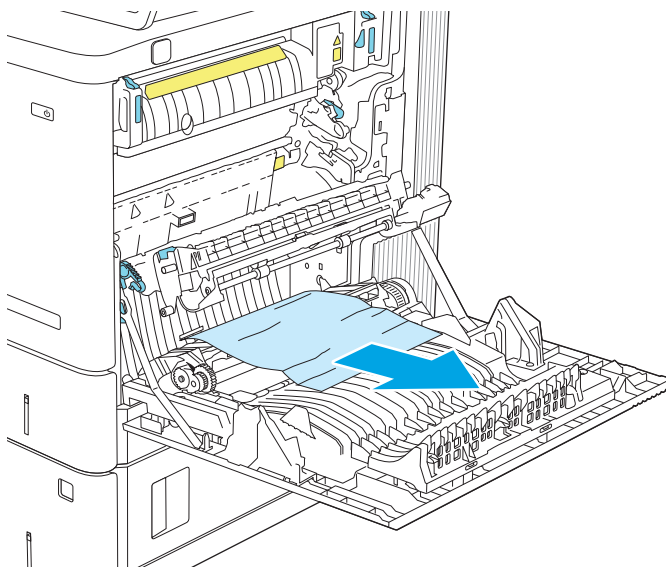
1. Поднимите защелку на правой двери, чтобы освободить ее.



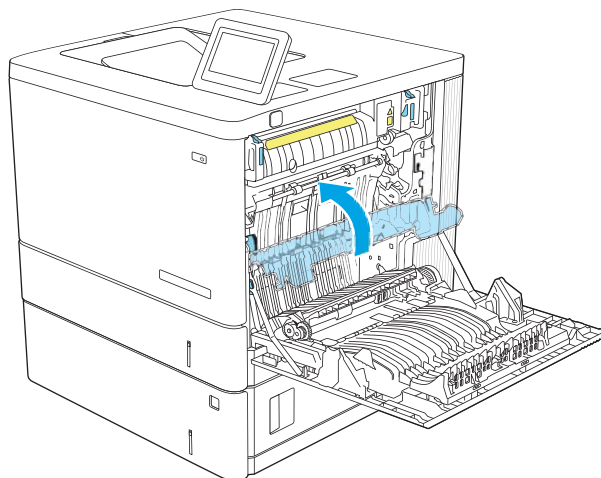
2. Откройте правую дверцу.



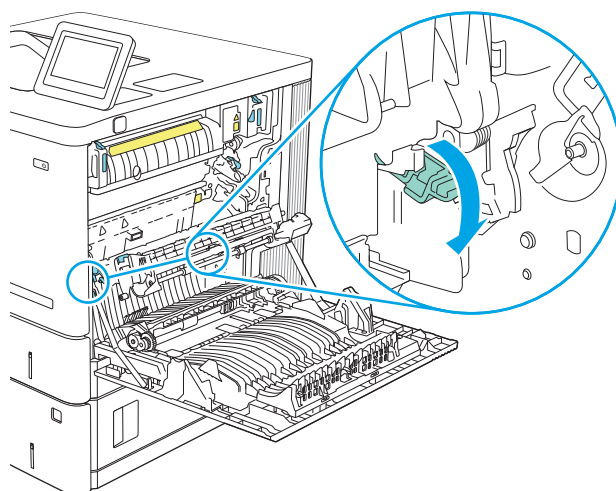
3. Осторожно извлеките бумагу из области захвата.



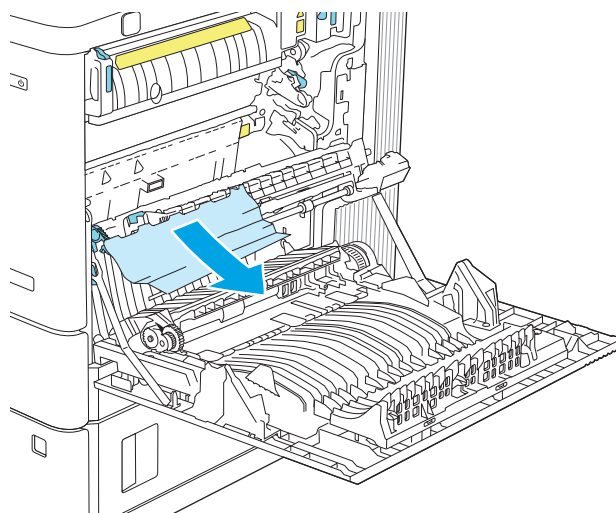
4. Закройте дверцу узла переноса.



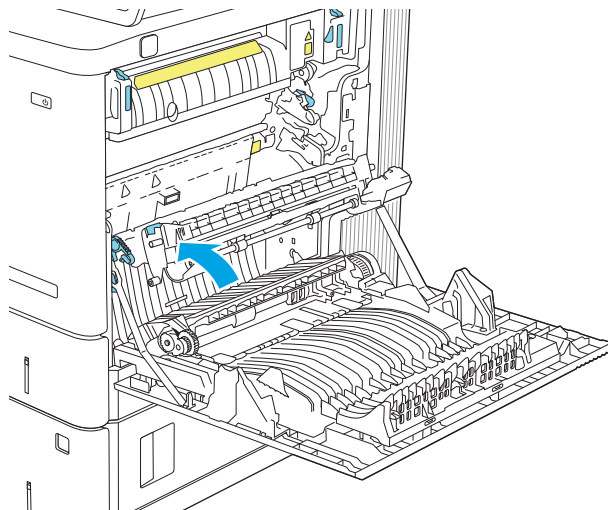
5. Потяните вверх два зеленых рычага, чтобы открыть дверцу доступа к замятой бумаге.



6. Осторожно вытяните всю замятую бумагу. Если бумага порвалась, удалите все обрывки.

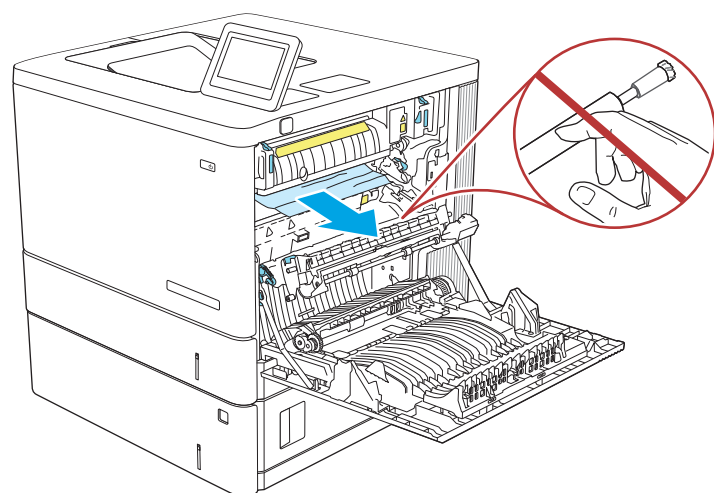


7. Закройте дверцу и опустите узел переноса.

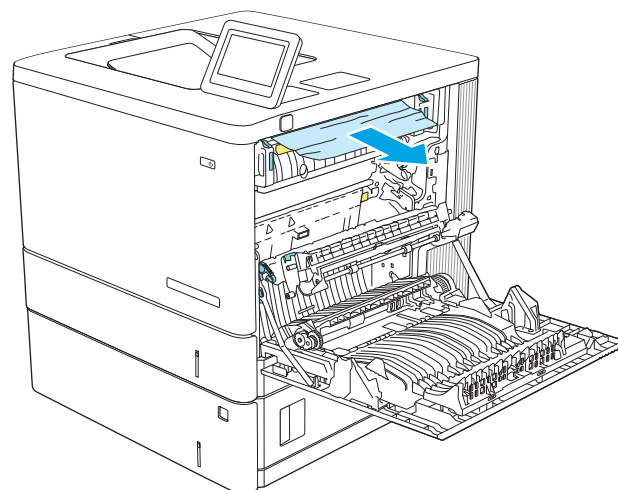


8. Если бумага выступает из-под термоэлемента, осторожно извлеките бумагу, потянув ее вниз.

ПРЕДУПРЕЖДЕНИЕ. Не дотрагивайтесь до покрытия роликов перемещателя. Загрязнение может ухудшить качество печати.

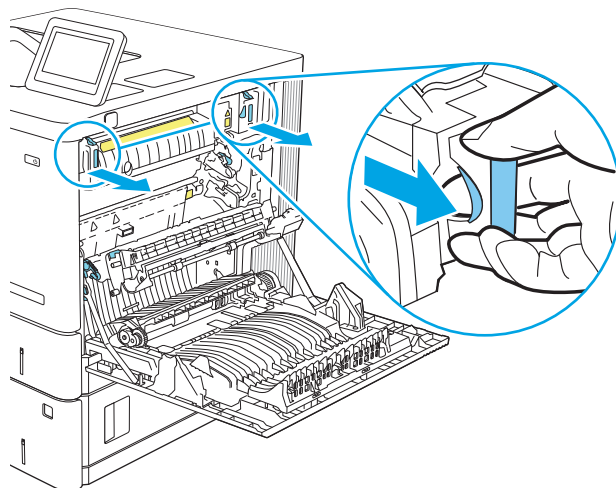


9. Если замятие произошло при поступлении бумаги в выходной приемник, осторожно потяните и извлеките ее.



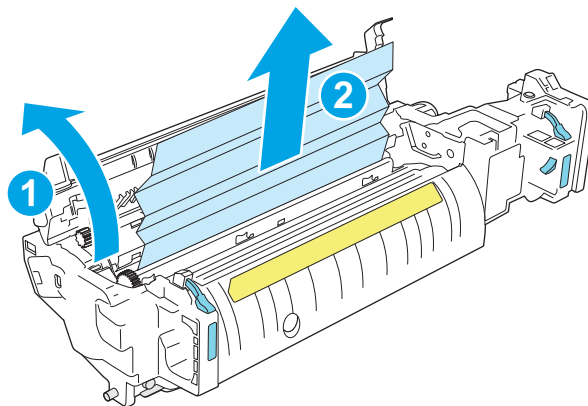
10. Бумага также может быть замята внутри термоэлемента, где она не видна. Возьмитесь за ручки термоэлемента и плавно потяните наружу, чтобы извлечь его.

ПРЕДУПРЕЖДЕНИЕ. При использовании устройства термоэлемент может сильно нагреваться. Для работы с ним дождитесь, пока он охладится.

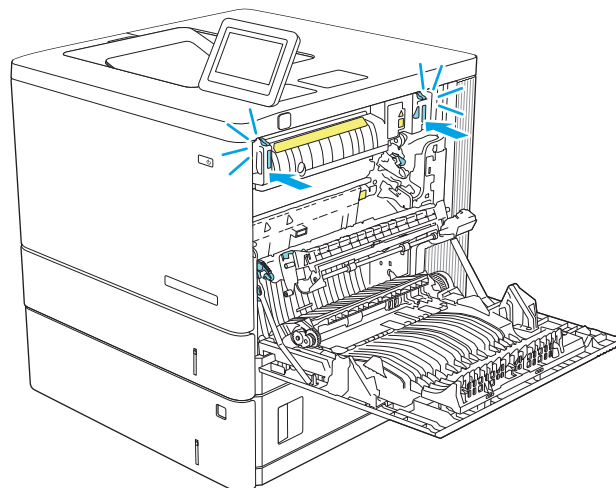


11. Откройте дверцу доступа к замятой бумаге. Если внутри термоэлемента замята бумага, осторожно извлеките ее. Если бумага порвется, удалите все ее фрагменты.

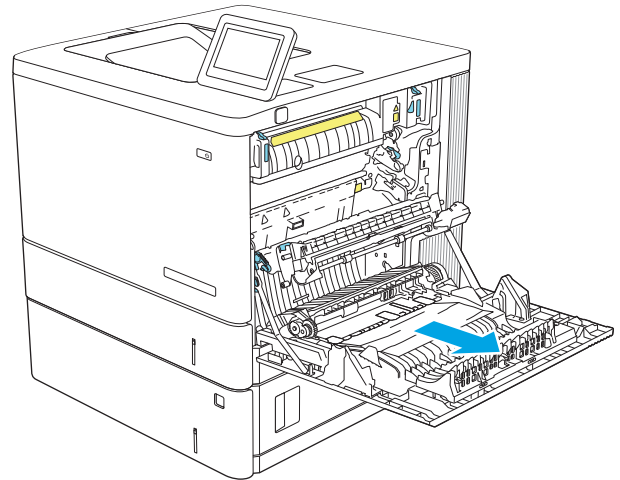
ПРЕДУПРЕЖДЕНИЕ. Даже если корпус термоэлемента остыл, ролики внутри все еще могут быть горячими. Не касайтесь роликов термоэлемента, пока они не остынут.



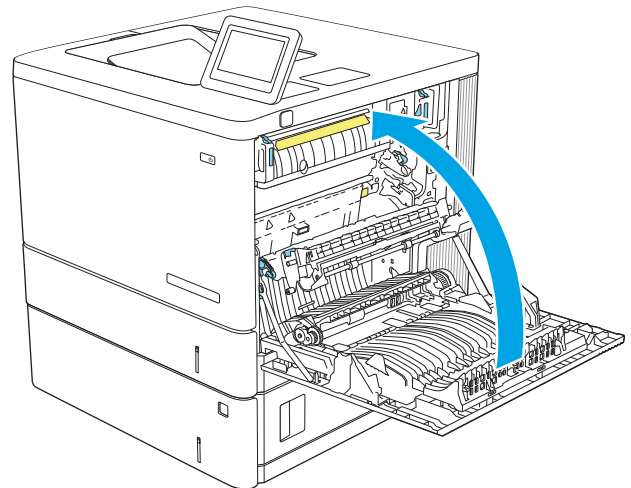
12. Закройте дверцу доступа к замятой бумаге и полностью задвиньте термоэлемент обратно в устройство до щелчка.



13. Проверьте наличие замятой бумаги на пути прохождения в дуплексере через правую дверцу и удалите бумагу, если она смялась.



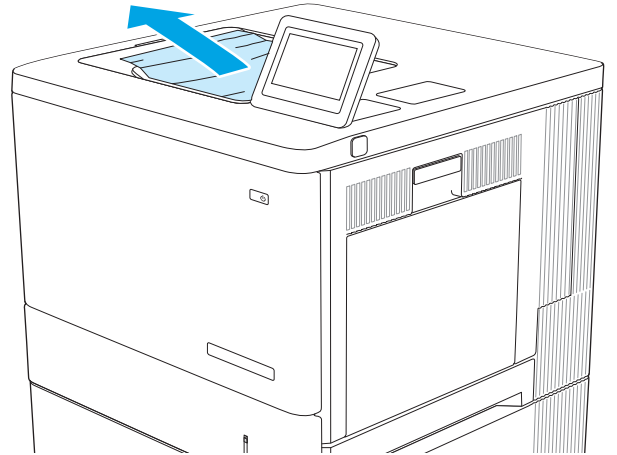
14. Закройте правую дверцу.



13.E1 - замятие бумаги в выходном лотке

Для устранения замятий в выходном лотке выполните следующую процедуру. При возникновении замятия на панели управления отображается анимация, помогающая устранить его.

1. Если бумага видна в выходном приемнике, возьмитесь за передний край и извлеките ее.



Устранение проблем с качеством печати

Введение

Используйте приведенную ниже информацию для устранения проблем с качеством печати, включая проблемы с качеством изображения и цветопередачи.

Процедура устранения неполадок может помочь в решении проблем с возникновением следующих дефектов:

- Пустые страницы
- Черные страницы
- Смещение цветов
- Закрученная бумага
- Светлые или темные полосы
- Светлые или темные линии
- Нерезкая печать
- Серый фон или темная печать
- Слабый отпечаток
- Непрочное закрепление тонера
- Отсутствие тонера
- Разбросанные точки тонера
- Перекошенные изображения
- Смазывание
- Полосы

Устранение проблем с качеством печати

Для устранения проблем с качеством печати выполните следующие действия в указанном порядке.

Информацию об устранении определенных дефектов изображения см. в разделе «Устранение дефектов изображения».

Обновление микропрограммного обеспечения принтера

Попробуйте выполнить обновление микропрограммы принтера.

Печать из другой программы

Попробуйте выполнить печать из другой программы. Если страница печатается правильно, причиной возникновения неполадки является программа, с помощью которой выполняется печать.

Проверка параметра типа бумаги для задания печати

Проверьте параметр типа бумаги при печати из приложения и наличие на напечатанных страницах смазываний, нечеткой или затемненной печати, закрученных листов, рассыпанных частиц тонера, незакрепленного тонера или небольших участков без тонера.

Проверка параметров типа бумаги в принтере

1. Откройте лоток.
2. Убедитесь, что в лоток загружена бумага верного типа.
3. Закройте лоток.
4. Следуйте инструкциям на панели управления, чтобы подтвердить или изменить параметры типа бумаги для лотка.

Проверка параметра типа бумаги (Windows)

1. Из окна программы выберите параметр **Печать**.
2. Выберите принтер, затем нажмите **Свойства** или **Параметры**.
3. Выберите вкладку **Бумага/качество**.
4. В раскрывающемся списке **Тип бумаги** выберите **Дополнительно...**
5. Разверните параметры **Тип:** .
6. Разверните категорию типов бумаги, которая наилучшим образом описывает используемый тип.
7. Выберите параметр для используемого типа бумаги и нажмите кнопку **ОК**.
8. Нажмите кнопку **ОК**, чтобы закрыть диалоговое окно **Свойства документа**. В диалоговом окне **Печать** нажмите кнопку **ОК**, чтобы отправить задание на печать.


Проверка параметра типа бумаги (macOS)

1. Выберите меню **Файл**, затем нажмите **Печать**.
2. В меню **Принтер** выберите принтер.
3. По умолчанию драйвер печати показывает меню **Копий и страниц**. Откройте раскрывающийся список меню и выберите меню **Финишная обработка**.
4. Выберите тип из списка раскрывающегося меню **Тип носителя**.
5. Нажмите кнопку **Печать**.

Проверка статуса картриджа с тонером

Чтобы проверить оставшийся ресурс картриджа с тонером и, если применимо, других обслуживаемых элементов, выполните следующие действия.

Шаг 1. Печать страницы состояния расходных материалов

1. На главном экране панели управления принтера выберите меню **Отчеты**.
2. Выберите меню **Страницы конфигурации/состояния**.
3. Выберите **Страница состояния расходных материалов**, затем выберите «Печать» , чтобы распечатать страницу.

Шаг 2. Проверка состояния расходных материалов

1. Просмотрите отчет о состоянии расходных материалов, чтобы проверить оставшийся ресурс картриджа с тонером и, если применимо, состояние других обслуживаемых элементов.

Использование картриджа с предположительно истекшим сроком службы может привести к возникновению проблем с качеством печати. На странице состояния расходных материалов указывается, когда уровень расходного материала очень низкий. Когда остаток расходного материала HP достигает слишком низкого значения, действие гарантии HP Premium Protection Warranty для этого расходного материала прекращается.

Картридж нужно заменить тогда, когда качество печати перестанет быть приемлемым. Подготовьте расходные материалы для замены, когда качество печати станет неприемлемым.

При необходимости замены картриджа с тонером или других сменных обслуживаемых деталей соответствующие номера подлинных деталей HP можно найти на странице состояния расходных материалов.

2. Убедитесь, что используется подлинный картридж HP.

На подлинном картридже с тонером HP есть надпись «HP» или логотип HP. Для получения дополнительных сведений об определении картриджей HP перейдите на страницу www.hp.com/go/learnaboutsupplies.

Печать страницы очистки

В процессе печати частицы бумаги, тонера и пыли могут накапливаться внутри принтера и вызывать проблемы с качеством печати, такие как пятна или точки тонера, пятна, линии, полосы или повторяющиеся отпечатки.

Для очистки тракта подачи бумаги выполните следующие действия.

1. Загрузите обычную бумагу в лоток 1.
2. На главном экране панели управления принтера выберите меню **Инструменты поддержки**.
3. Выберите следующие меню:
 - **Обслуживание**
 - **Калибровка/Очистка**
 - **Страница очистки**
4. Нажмите клавишу **Печать**, чтобы напечатать страницу.

На панели управления принтера отобразится сообщение **Очистка....** Для выполнения процесса очистки требуется несколько минут. Не выключайте принтер вплоть до завершения процесса очистки. По его завершении напечатанную страницу можно выбросить.

Визуально проверьте тонер-картридж или картриджи

Для осмотра каждого картриджа выполните следующие действия.

1. Извлеките картриджи с тонером из принтера, затем убедитесь, что защитная лента извлечена.
2. Проверьте плату памяти на предмет повреждений.
3. Осмотрите поверхность зеленого барабана переноса изображений.

⚠ ПРЕДУПРЕЖДЕНИЕ. Не прикасайтесь к фотобарабану Отпечатки пальцев на фотобарабане могут вызвать ухудшение качества печати.

4. При наличии царапин, отпечатков пальцев или других повреждений на фотобарабане замените картридж с тонером.
5. Установите картридж на место и напечатайте несколько страниц, чтобы убедиться в разрешении проблемы.

Проверка бумаги и условий печати

Шаг 1. Используйте бумагу, которая соответствует требованиям HP

Некоторые проблемы с качеством печати возникают из-за использования бумаги, которая не соответствует заявленным требованиям HP .

- Всегда используйте тип бумаги, на который рассчитан принтер.
- Проверьте качество бумаги и удостоверьтесь в отсутствии надрезов, надрывов, разрезов, пятен, рыхлых частиц, пыли, морщин, пустот и неровных или загибающихся краев.
- Используйте бумагу, на которой раньше не производилась печать.
- Используйте бумагу, которая не содержит металлического материала, например не имеет блеска.
- Используйте бумагу, предназначенную для печати на лазерных принтерах. Не используйте бумагу, предназначенную для печати на струйных принтерах.
- Не используйте слишком грубую бумагу. Использование гладкой бумаги обычно приводит к улучшению результатов печати.

Этап 2. Проверьте условия эксплуатации

Среда может непосредственно влиять на качество печати и является распространенной причиной проблем с качеством печати или подачей бумаги. Попробуйте применить указанные ниже решения.

- Не устанавливайте принтер рядом с открытыми окнами или дверями, а также рядом с кондиционерами воздуха.
- Убедитесь, что принтер не подвергается воздействию температур и влажности, не соответствующих техническим характеристикам.
- Не размещайте принтер в замкнутом пространстве, например в шкафу.
- Расположите принтер на ровной твердой поверхности.

- Удалите все, что закрывает вентиляционные отверстия на принтере. Для принтера требуется свободная циркуляция воздуха со всех сторон, в том числе сверху.
- Принтер должен быть защищен от попадания частиц пыли, пара, масла и прочих веществ, которые могут накапливаться внутри корпуса.

Этап 3. Настройка лотка для бумаги

Выполните следующие действия, если при печати из конкретных лотков текст или изображения не выровнены по центру или в соответствии с требованиями.

1. Загрузите обычную бумагу в лоток 1.
2. На главном экране панели управления принтера выберите меню **Настройки**.
3. Выберите следующие меню:
 - **Копирование/Печать** или **Печать**
 - **Качество печати**
 - **Регистрация изображения**
4. Выберите **Лоток**, а затем выберите лоток для настройки.
5. Выберите **Печать тестовой страницы** и следуйте инструкциям на печатных страницах.
6. Еще раз выберите **Печать тестовой страницы**, чтобы проверить результаты, и внесите дальнейшие изменения при необходимости.
7. Выберите **Готово**, чтобы сохранить новые настройки.

Попробуйте другой драйвер печати

Если печать выполняется из программы, и на распечатанных страницах присутствуют неожиданные линии на изображениях, пропавший текст, пропавшие картинки, неправильное форматирование или неверные шрифты, попробуйте другой драйвер печати.

Загрузите любой из следующих драйверов с веб-сайта HP: www.hp.com/support/colorljM554.

Драйвер HP PCL 6 версии 3

В драйвере печати для этого конкретного принтера есть поддержка ОС Windows 7 и более новых ОС, в которых есть поддержка драйверов версии 3. Список поддерживаемых ОС см. на сайте www.hp.com/go/support.

Драйвер HP PCL-6 версии 4

В драйвере печати для этого конкретного устройства есть поддержка ОС Windows 8 и более новых ОС, в которых есть поддержка драйверов версии 4. Список поддерживаемых ОС см. на сайте www.hp.com/go/support.

Драйвер HP UPD PS	<ul style="list-style-type: none">• Рекомендован для печати из программного обеспечения Adobe® или из других программных продуктов для работы со сложной графикой.• Обеспечивает поддержку печати с эмуляцией Postscript и поддержку шрифтов Postscript в файлах флэш-анимации.
Универсальный драйвер печати HP (UPD) PCL 6	<ul style="list-style-type: none">• Рекомендуется использовать при печати во всех средах Windows• Обеспечивает наилучшие скорость и качество печати, а также полную поддержку функций принтера для большинства пользователей• Разрабатывался специально для работы с интерфейсом графического устройства Windows (GDI), что позволяет обеспечить наилучшую скорость печати в средах Windows• Может быть не полностью совместим с пользовательскими приложениями и программами от сторонних производителей, использующих драйвер PCL 5

Устранение проблем с качеством цветопередачи

Калибровка принтера для выравнивания цвета

Калибровка позволяет оптимизировать качество печати.

Следуйте данным указаниям, чтобы решить проблемы с качеством печати, такие как несовпадение цветов, цветные тени, расплывчатое изображение или прочие неполадки с качеством.

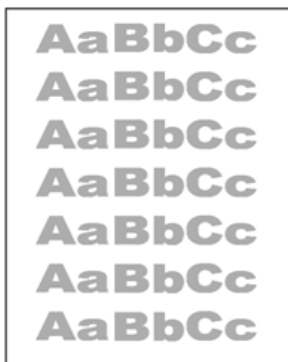
1. На главном экране панели управления принтера выберите меню [Инструменты поддержки](#).
2. Выберите следующие меню:
 - [Обслуживание](#)
 - [Калибровка/Очистка](#)
 - [Полная калибровка](#)
3. Нажмите кнопку [Пуск](#), чтобы начать процесс калибровки.

На панели управления принтера появится сообщение **Калибровка**. Процесс калибровки занимает несколько минут. Не выключайте принтер до завершения процесса калибровки.
4. Дождитесь завершения калибровки принтера и повторите печать.

Устранение дефектов изображения

Таблица 6-2 Краткое справочное руководство по таблице дефектов изображения

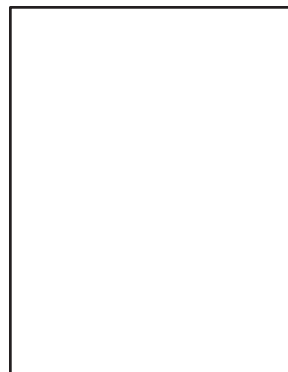
[Таблица 6-10 Слабый отпечаток на стр. 126](#)



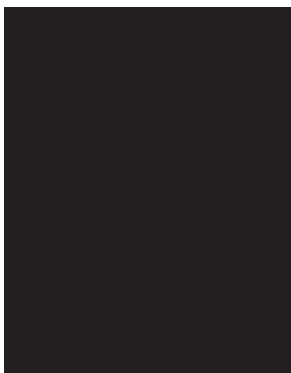
[Таблица 6-8 Серый фон или темная печать на стр. 125](#)



[Таблица 6-5 Пустая страница без отпечатков на стр. 123](#)



[Таблица 6-4 Черная страница на стр. 122](#)



[Таблица 6-3 Дефекты, связанный с нанесением полос на стр. 122](#)



[Таблица 6-12 Дефекты, связанные с полосами на стр. 128](#)

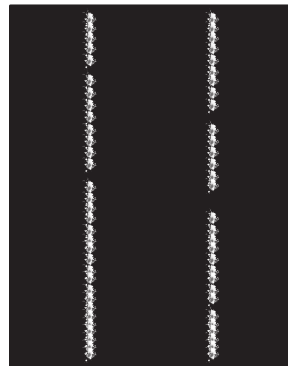


Таблица 6-2 Краткое справочное руководство по таблице дефектов изображения (продолжение)

Таблица 6-7 Дефекты закрепления/
термоблока на стр. 124

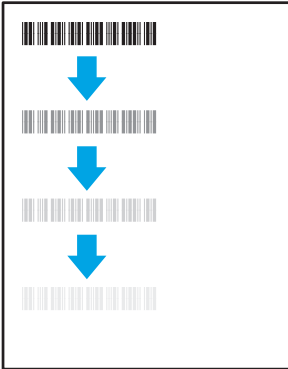


Таблица 6-9 Дефекты размещения
изображений на стр. 125



Таблица 6-6 Дефекты регистрации цветовой
плоскости (только для цветных моделей)
на стр. 123

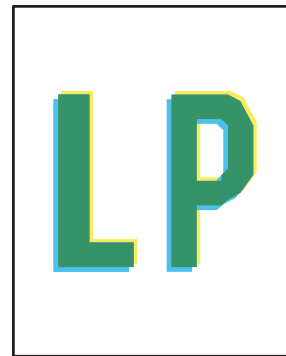
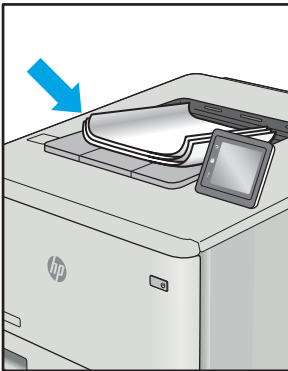


Таблица 6-11 Дефекты вывода на стр. 127



Часто дефекты изображений, независимо от причины, можно устранить с помощью схожих действий. Выполните следующие действия в качестве начальной меры для устранения дефектов изображения.

1. Напечатайте документ повторно. Дефекты качества печати могут быть временными или могут полностью исчезать с продолжением печати.
2. Проверьте состояние картриджа или картриджей. Если картридж находится в состоянии **Очень низкий уровень** (он превысил установленный срок службы), замените картридж.
3. Убедитесь, что драйвер и настройки печати соответствуют носителю, загруженному в лоток. Попробуйте использовать другую пачку носителя или другой лоток. Попробуйте использовать другой режим печати.
4. Убедитесь, что принтер работает в поддерживаемых условиях по температуре/влажности.
5. Убедитесь, что формат, размер и плотность бумаги поддерживаются принтером. См. страницу службы поддержки принтера на support.hp.com для получения списка поддерживаемых форматов и типов бумаги для принтера.



ПРИМЕЧАНИЕ. Термин "закрепление" обозначает часть процесса печати, при которой тонер закрепляется на бумаге.

Показанные ниже примеры относятся к бумаге формата Letter, которая подается в принтер коротким краем вперед.

Таблица 6-3 Дефекты, связанный с нанесением полос

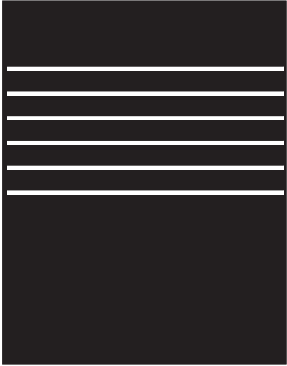
Пример	Описание	Возможные решения
	Темные или светлые линии, расположенные по всей длине листа сверху вниз, широко разнесенные и/или возникающие под воздействием электрического импульса. Они могут быть резкими или нечеткими. Дефект отображается только в областях заполнения, где нет текста или в областях, где нет отпечатков.	<ol style="list-style-type: none">1. Напечатайте документ повторно.2. Попробуйте выполнить печать из другого лотка.3. Замените картридж.4. Используйте другой тип бумаги.5. Только для моделей Enterprise: На главном экране панели управления принтера перейдите к меню Настройка типа бумаги, а затем выберите режим печати, предназначенный для немного более плотных носителей, чем вы используете. Это замедляет скорость печати и может улучшить качество печати.6. Если проблема не устранена, перейдите на веб-сайт support.hp.com.

Таблица 6-4 Черная страница


Пример	Описание	Возможные решения
	Напечатанная страница полностью черная.	<ol style="list-style-type: none">1. Визуально проверьте картридж на наличие повреждений.2. Проверьте правильность установки картриджа.3. Замените картридж4. Если проблема не устранена, перейдите на веб-сайт support.hp.com.

Таблица 6-5 Пустая страница без отпечатков

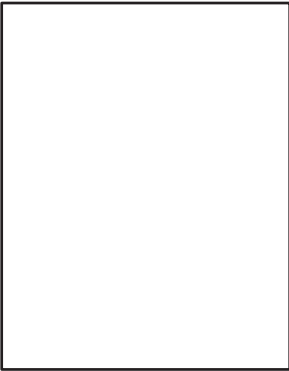
Пример	Описание	Возможные решения
	<p>Страница пустая и не содержит отпечатков.</p>	<ol style="list-style-type: none"> 1. Убедитесь, что используются подлинные картриджи HP. 2. Проверьте правильность установки картриджа. 3. Выполните печать с использованием с другого картриджа. 4. Проверьте тип бумаги в лотке для бумаги и измените параметры принтера для соответствия. При необходимости выберите менее плотный тип бумаги. 5. Если проблема не устранена, перейдите на веб-сайт support.hp.com.

Таблица 6-6 Дефекты регистрации цветовой плоскости (только для цветных моделей)


Пример	Описание	Возможные решения
	<p>Одна или несколько цветных плоскостей не выровнены с другими. Эта ошибка выравнивания обычно происходит с желтым цветом.</p>	<ol style="list-style-type: none"> 1. Напечатайте документ повторно. 2. Выполните калибровку с панели управления принтера. 3. Если картридж достиг состояния Очень низкий уровень или отпечатки стали слишком блеклыми, замените его. 4. С панели управления принтера используйте функцию Восстановление калибровки, чтобы восстановить заводские значения по умолчанию для калибровки принтера. 5. Если проблема не устранена, перейдите на веб-сайт support.hp.com.

Таблица 6-7 Дефекты закрепления/термоблока

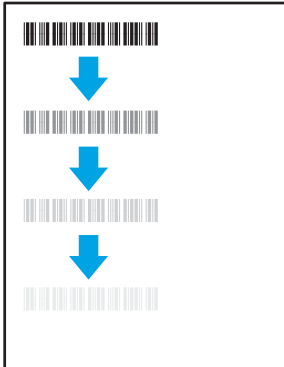
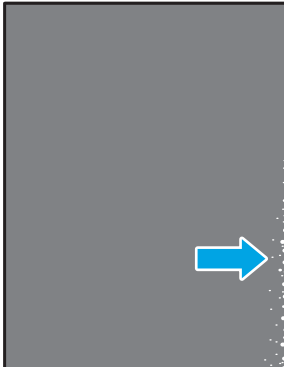
Пример	Описание	Возможные решения
	<p>Небольшие тени или сдвиги изображения, повторяющиеся по всей длине листа. Повторяющееся изображение может становиться менее четким с каждым повтором.</p>	<ol style="list-style-type: none"> 1. Напечатайте документ повторно. 2. Проверьте тип бумаги в лотке для бумаги и измените параметры принтера для соответствия. При необходимости выберите менее плотный тип бумаги. 3. Если проблема не устранена, перейдите на веб-сайт support.hp.com.
	<p>Тонер смазывается вдоль края листа. Этот дефект наиболее часто встречается по краям листов при печати заданий с использованием большого количества тонера и на тонких носителях, но может встречаться и в любом другом месте листа.</p>	<ol style="list-style-type: none"> 1. Напечатайте документ повторно. 2. Проверьте тип бумаги в лотке для бумаги и измените параметры принтера для соответствия. При необходимости выберите более плотный тип бумаги. 3. Только для моделей Enterprise: С панели управления принтера перейдите к меню <i>От края до края</i>, а затем выберите <i>Обычная</i>. Напечатайте документ повторно. 4. Только для моделей Enterprise: С панели управления принтера выберите <i>Авто - включая поля</i> и повторно напечатайте документ. 5. Если проблема не устранена, перейдите на веб-сайт support.hp.com.

Таблица 6-8 Серый фон или темная печать


Пример	Описание	Возможные решения
	<p>Изображение или текст темнее, чем должны быть, и/или появляется фон серого цвета.</p>	<ol style="list-style-type: none"> 1. Убедитесь, что бумага в лотках еще не проходила через принтер. 2. Используйте другой тип бумаги. 3. Напечатайте документ повторно. 4. Только для монохромных моделей: На главном экране панели управления принтера перейдите к меню Регулировка плотности тонера, а затем задайте более низкий уровень плотности тонера. 5. Убедитесь, что принтер работает в поддерживаемом диапазоне температур и влажности. 6. Замените картридж. 7. Если проблема не устранена, перейдите на веб-сайт support.hp.com.

Таблица 6-9 Дефекты размещения изображений


Пример	Описание	Возможные решения
	<p>Изображение не располагается по центру страницы или перекошено. Дефект происходит, когда бумага расположена неправильно, так как она забирается из лотка и перемещается через тракт прохождения бумаги.</p>	<ol style="list-style-type: none"> 1. Напечатайте документ повторно. 2. Извлеките бумагу, а затем снова загрузите в лоток. Убедитесь, что края бумаги выровнены со всех сторон. 3. Убедитесь, что верх стопки бумаги располагается ниже индикатора заполнения лотка. Не следует переполнять лоток. 4. Убедитесь, что направляющие бумаги отрегулированы для нужного размера бумаги. Не сдвигайте направляющие слишком плотно по стопке бумаги. Сдвиньте их по указателям или по меткам лотка. 5. Если проблема не устранена, перейдите на веб-сайт support.hp.com.

Таблица 6-10 Слабый отпечаток


Пример	Описание	Возможные решения
	Напечатанное изображение светлое или блеклое на всем листе.	<ol style="list-style-type: none"><li data-bbox="1059 268 1406 296">1. Напечатайте документ повторно.<li data-bbox="1059 317 1406 394">2. Извлеките картридж, а затем встряхните его для равномерного распределения тонера.<li data-bbox="1059 415 1406 548">3. Только для монохромных моделей: Убедитесь, что параметр <code>EconoMode</code> отключен на панели управления принтера и в драйвере печати.<li data-bbox="1059 569 1406 625">4. Проверьте правильность установки картриджа.<li data-bbox="1059 646 1406 758">5. Напечатайте страницу состояния расходных материалов и проверьте срок службы и оставшийся ресурс картриджа.<li data-bbox="1059 779 1406 806">6. Замените картридж.<li data-bbox="1059 827 1406 921">7. Если проблема не устранена, перейдите на веб-сайт support.hp.com.

Таблица 6-11 Дефекты вывода


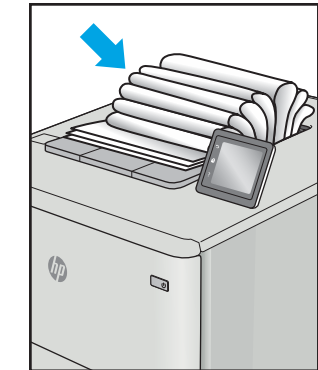
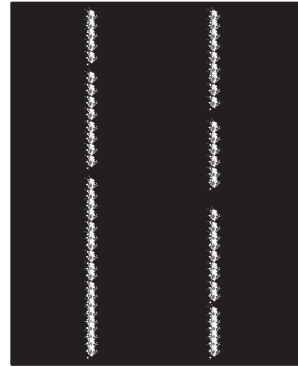
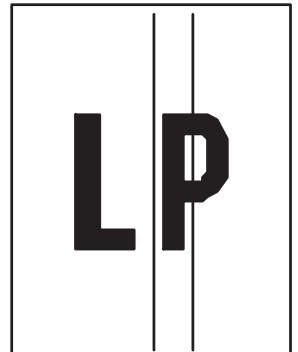
Пример	Описание	Возможные решения
	<p>После печати листы скручиваются по краям. Скрученные края могут быть вдоль длинной или короткой стороны бумаги. Возможно возникновение двух типов скручивания:</p> <ul style="list-style-type: none"> • Положительное скручивание: Бумага скручивается по направлению к печатной стороне. Этот дефект наблюдается в сухой среде или при печати страниц с использованием большого количества тонера. • Негативное скручивание: Бумага скручивается по направлению от печатной стороны. Этот дефект наблюдается во влажной среде или при печати страниц с использованием небольшого количества тонера. 	<ol style="list-style-type: none"> 1. Напечатайте документ повторно. 2. Положительное скручивание: На панели управления принтера выберите более плотный тип бумаги. Более плотный тип бумаги способствует более высокой температуре печати. Негативное скручивание: На панели управления принтера выберите менее плотный тип бумаги. Менее плотный тип бумаги способствует более низкой температуре печати. Попробуйте хранить бумагу перед использованием в сухих условиях или используйте бумагу из недавно открытой упаковки. 3. Печать в режиме двусторонней печати. 4. Если проблема не устранена, перейдите на веб-сайт support.hp.com.
	<p>Бумага не складывается должным образом в выходном лотке. Стопка может быть неровной, перекошенной или страницы могут выпадать из лотка на пол. Любое из следующих условий может привести к появлению этого дефекта:</p> <ul style="list-style-type: none"> • Сильное скручивание бумаги • Бумага в лотке смята или деформирована • Используется нестандартный тип бумаги, например конверты • Выходной лоток переполнен 	<ol style="list-style-type: none"> 1. Напечатайте документ повторно. 2. Выдвиньте удлинитель выходного лотка 3. Если причиной дефекта является сильное скручивание, см. процедуру устранения скручивания выводимой бумаги. 4. Используйте другой тип бумаги. 5. Используйте бумагу из недавно открытой упаковки. 6. Извлеките бумагу из выходного лотка, пока он не переполнился. 7. Если проблема не устранена, перейдите на веб-сайт support.hp.com.

Таблица 6-12 Дефекты, связанные с полосами

Пример	Описание	Возможные решения
	<p>Светлые вертикальные полосы, которые обычно идут по всей длине листа. Дефект отображается только в областях заполнения, где нет текста или в областях, где нет отпечатков.</p>	<ol style="list-style-type: none"> 1. Напечатайте документ повторно. 2. Извлеките картридж, а затем встряхните его для равномерного распределения тонера. 3. Если проблема не устранена, перейдите на веб-сайт support.hp.com. <p>ПРИМЕЧАНИЕ. Светлые и темные вертикальные полосы могут возникать при печати в условиях, находящихся за пределами указанного диапазона для температуры и влажности. См. допустимые уровни температуры и влажности в требованиях к окружающей среде принтера.</p>
	<p>Темные вертикальные линии, проходящие по всей длине листа. Дефект может произойти в любой области листа: в области заливки или в местах, где нет отпечатков. В случае цветных моделей такие линии или полосы также будут видны на странице очистки ленты промежуточного переноса.</p>	<ol style="list-style-type: none"> 1. Напечатайте документ повторно. 2. Извлеките картридж, а затем встряхните его для равномерного распределения тонера. 3. Распечатайте страницу очистки. 4. Проверьте уровень тонера в картридже. 5. Если проблема не устранена, перейдите на веб-сайт support.hp.com.

Решение проблем проводной сети

Введение

Некоторые типы проблем могут указать на возникновение проблем с сетевым соединением. Такие проблемы включают следующее:

- Периодическую потерю возможности взаимодействия с принтером
- Не удастся найти принтер во время установки драйвера
- Периодические сбои при печати



ПРИМЕЧАНИЕ. Если периодически пропадает сетевое подключение, сначала следует обновить микропрограмму принтера. Чтобы получить дополнительные инструкции по обновлению микропрограммы принтера, перейдите по адресу <http://support.hp.com>, выполните поиск своего принтера и найдите "обновить микропрограмму"

Выполните проверку следующих пунктов, чтобы убедиться, что у принтера есть связь с сетью. Сначала, распечатайте страницу конфигурации с панели управления принтера и определите его IP-адрес, указанный на этой странице.

- [Некачественное подключение на физическом уровне](#)
- [В компьютере используется неверный IP-адрес принтера](#)
- [Компьютер не может связаться с принтером](#)
- [В принтере используется неверное подключение и неправильные параметры двусторонней печати](#)
- [Новое программное обеспечение может вызывать неполадки с совместимостью.](#)
- [Неправильные настройки компьютера или рабочей станции](#)
- [Принтер отключен или настройки сети неверны](#)



ПРИМЕЧАНИЕ. HP не поддерживает одноранговые сети, поскольку эта возможность является функцией операционных систем Microsoft, но не драйверов печати HP. Дополнительные сведения можно найти на сайте Microsoft: www.microsoft.com.

Некачественное подключение на физическом уровне

1. Убедитесь в том, что принтер подключен к нужному сетевому порту с помощью кабеля требуемой длины.
2. Убедитесь в надежности кабельных соединений.
3. Проведите осмотр подключения сетевого порта на задней панели принтера и убедитесь, что индикатор активности желтого цвета мигает, показывая наличие сетевого трафика, а индикатор состояния зеленого цвета горит, показывая наличие соединения с сетью.
4. Если неполадку устранить не удастся, замените кабель или подключите устройство к другому порту на концентраторе.

В компьютере используется неверный IP-адрес принтера

1. Откройте свойства принтера и щелкните на вкладке **Порты**. Убедитесь в правильности текущего IP-адреса для принтера. IP-адрес принтера указан на странице конфигурации.
2. Если принтер устанавливался с использованием стандартного для HP порта TCP/IP, установите флажок **Всегда печатать с этого принтера, даже при изменении IP-адреса**.
3. Если принтер устанавливался с использованием стандартного порта для Microsoft TCP/IP, используйте имя хоста, а не IP-адрес.
4. Если IP-адрес правильный, удалите принтер и добавьте его снова.

Компьютер не может связаться с принтером

1. Убедитесь в наличии сетевого соединения, проверив связь с устройством с помощью команды "ping".
 - a. Откройте командную строку компьютера.
 - При работе в ОС Windows, щелкните **Пуск**, выберите **Выполнить**, введите команду cmd и нажмите **Ввод**.
 - Для macOS: перейдите в **Приложения**, затем **Утилиты** и откройте **Терминал**.
 - b. Введите ping и IP-адрес принтера.
 - b. Если выводится время отклика - сеть исправна.
2. Если выполнить команду ping не удалось, проверьте, включены ли концентраторы сети, а затем убедитесь в том, что в сетевых параметрах, настройках принтера и компьютера указана одна и та же сеть (называемая также "подсеть").
3. Откройте свойства принтера и щелкните на вкладке **Порты**. Убедитесь в правильности текущего IP-адреса для принтера. IP-адрес принтера указан на странице конфигурации.
4. Если принтер устанавливался с использованием стандартного для HP порта TCP/IP, установите флажок **Всегда печатать с этого принтера, даже при изменении IP-адреса**.
5. Если принтер устанавливался с использованием стандартного порта для Microsoft TCP/IP, используйте имя хоста принтера, а не IP-адрес.
6. Если IP-адрес правильный, удалите принтер и добавьте его снова.

В принтере используется неверное подключение и неправильные параметры двусторонней печати

HP рекомендует оставлять эти параметры в автоматическом режиме (значение по умолчанию). При смене указанных параметров следует изменить и сетевые настройки.

Новое программное обеспечение может вызывать неполадки с совместимостью.

Проверьте правильность установки нового программного обеспечения и драйвера печати.

Неправильные настройки компьютера или рабочей станции

1. Проверьте драйверы сети, драйверы печати и параметры переадресации в сети.
2. Проверьте правильность настройки операционной системы.

Принтер отключен или настройки сети неверны

1. Посмотрите страницы конфигурации/ сетевого подключения принтера, и проверьте состояние параметров сети и сетевых протоколов.
2. При необходимости измените конфигурацию сети.

Решение проблем беспроводной сети

- [Введение](#)
- [Контрольный список для проверки беспроводного соединения](#)
- [Принтер перестает печатать после завершения настройки беспроводного соединения](#)
- [Принтер не печатает, а на компьютере установлен брандмауэр стороннего разработчика](#)
- [Беспроводное соединение не работает после перемещения беспроводного маршрутизатора или принтера](#)
- [Невозможно подсоединить дополнительные компьютеры к принтеру с функциями беспроводной связи](#)
- [Принтер с беспроводным соединением теряет связь при подсоединении к виртуальной частной сети \(VPN\)](#)
- [Сеть не представлена в списке беспроводных сетей](#)
- [Беспроводная сеть не функционирует](#)
- [Уменьшение помех в беспроводной сети](#)

Введение

Используйте данные по устранению неполадок для помощи в решении проблем.



ПРИМЕЧАНИЕ. Чтобы убедиться, что на вашем принтере доступны функции печати HP NFC и Wi-Fi Direct, распечатайте с панели управления страницу конфигурации.



ПРИМЕЧАНИЕ. Если периодически пропадает сетевое подключение, сначала следует обновить микропрограмму принтера. Чтобы получить дополнительные инструкции по обновлению микропрограммы принтера, перейдите по адресу <http://support.hp.com>, выполните поиск своего принтера и найдите "обновить микропрограмму".

Контрольный список для проверки беспроводного соединения

- Если принтер не поддерживает одновременное подключение к проводной и беспроводной сети, убедитесь, что сетевой кабель не подключен.
- Убедитесь в том, что принтер и беспроводной маршрутизатор включены, и на них подается питание. Также, проверьте, включено ли беспроводное подключение на принтере. (Индикатор беспроводной сети горит постоянно, когда принтер подключен к беспроводной сети, и мигает при поиске беспроводной сети.)
- Убедитесь в правильности идентификатора SSID:
 - При беспроводном подключении к существующей сети убедитесь, что мобильное устройство подключено к правильному маршрутизатору/точке доступа.
 - При подключении к Wi-Fi Direct распечатайте страницу конфигурации для определения SSID принтера.

Если вы уверены в правильности SSID, снова настройте беспроводное соединение.

- При работе в защищенных сетях убедитесь в правильности информации о безопасности. Если информация о безопасности неверна, снова настройте беспроводное соединение.
- Если беспроводная сеть работает без сбоев, попытайтесь получить доступ к другим компьютерам по беспроводной сети. Если сеть располагает выходом в Интернет, попытайтесь соединиться с Интернетом по беспроводному соединению.
- Проверьте, что метод шифрования (AES или TKIP) является одинаковым как для принтера, так и для точки беспроводного доступа (в сетях с использованием защиты WPA).
- Убедитесь, что принтер находится в пределах покрытия сигнала беспроводной сети. Для большинства сетей принтер должен находиться в пределах 30 м от точки беспроводного доступа (беспроводного маршрутизатора).
- Объекты не должны создавать помех для прохождения радиосигнала. Удалите любые крупные металлические объекты, расположенные между точкой доступа и принтером. Между принтером и точкой беспроводного доступа не должно быть металлических или бетонных столбов, стен или несущих колонн.
- Принтер должен быть размещен вдали от электронных устройств, являющихся источниками помех. Некоторые устройства могут создавать помехи для радиосигнала, к ним относятся электродвигатели, беспроводные телефоны, камеры видеонаблюдения, другие беспроводные сети, а также некоторые устройства с функцией Bluetooth.
- Драйвер печати должен быть установлен на компьютере.
- Убедитесь, что выбран правильный порт принтера.
- Убедитесь, что компьютер и принтер подсоединены к одной беспроводной сети.
- Если вы используете несколько беспроводных сигналов, и вам необходимо, чтобы принтер поддерживал двухдиапазонные сети на частоте 2,4 ГГц и 5 ГГц, установите устройство сервера печати HP Jetdirect 2900nw.
- Для macOS убедитесь, что беспроводной маршрутизатор поддерживает протокол Bonjour.

Принтер перестает печатать после завершения настройки беспроводного соединения

1. Убедитесь в том, что принтер включен и готов к работе.
2. Отключите межсетевые экраны на своем компьютере.
3. Убедитесь в правильной работе сети.
4. Убедитесь в правильности работы своего компьютера. При необходимости перезагрузите компьютер.
5. Убедитесь, что встроенный веб-сервер HP открывается с компьютера, подключенного к этой сети.

Принтер не печатает, а на компьютере установлен брандмауэр стороннего разработчика

1. Обновите программу межсетевого экрана до последней версии, доступной у разработчика.
2. Если программы подают запрос на доступ к брандмауэру при установке принтера или попытке печати, убедитесь в том, что вы не препятствуете работе программ.
3. Временно отключите брандмауэр, затем установите программу беспроводной связи с принтером на компьютер. Включите брандмауэр по окончании установки беспроводного соединения.

Беспроводное соединение не работает после перемещения беспроводного маршрутизатора или принтера

1. Убедитесь в том, что маршрутизатор или принтер подсоединены к той же сети, что и компьютер.
2. Распечатайте страницу конфигурации.
3. Сравните идентификатор SSID на странице конфигурации с SSID конфигурации принтера для компьютера.
4. Если цифры разные, устройства подсоединены к разным сетям. Заново выполните настройку беспроводного соединения принтера.

Невозможно подсоединить дополнительные компьютеры к принтеру с функциями беспроводной связи

1. Убедитесь, что другие компьютеры находятся в зоне действия беспроводной сети и никакие объекты не препятствуют прохождению сигнала. Для большинства беспроводных сетей, зона действия лежит в пределах 30 м от точки доступа.
2. Убедитесь в том, что принтер включен и готов к работе.
3. Убедитесь в том, что одновременных пользователей Wireless Direct Print не более 5.
4. Отключите межсетевые экраны на своем компьютере.
5. Убедитесь в правильной работе сети.
6. Убедитесь в правильности работы своего компьютера. При необходимости перезагрузите компьютер.

Принтер с беспроводным соединением теряет связь при подсоединении к виртуальной частной сети (VPN)

- Одновременная работа VPN и других сетей невозможна.

Сеть не представлена в списке беспроводных сетей

- Проверьте включение и питание беспроводного маршрутизатора.
- Сеть может быть скрыта. Тем не менее, возможность подключения к скрытой сети остается. Убедитесь, что маршрутизатор/точка доступа передают идентификатор SSID, проверив их SSID в доступных сетях, отображаемых на мобильном устройстве.

Беспроводная сеть не функционирует

1. Если принтер не поддерживает одновременное подключение к проводной и беспроводной сети, убедитесь, что сетевой кабель отключен.
2. Чтобы проверить, действительно ли утеряна связь, попробуйте подсоединить другие устройства к сети.
3. Убедитесь в наличии сетевого соединения, проверив связь с устройством с помощью команды "ping".
 - a. Откройте командную строку компьютера.
 - При работе в ОС Windows, щелкните **Пуск**, выберите **Выполнить**, введите команду cmd и нажмите клавишу **ввода**.
 - Для macOS: перейдите в **Приложения**, затем **Утилиты** и откройте **Терминал**.
 - б. Введите ping, а затем — IP-адрес маршрутизатора.
 - в. Если выводится время отклика - сеть исправна.
4. Убедитесь в том, что маршрутизатор или принтер подсоединены к той же сети, что и компьютер.
 - a. Распечатайте страницу конфигурации.
 - б. Сравните идентификатор SSID в отчете о конфигурации с SSID конфигурации принтера для компьютера.
 - в. Если значения разные, устройства подсоединены к разным сетям. Заново выполните настройку беспроводного соединения принтера.

Уменьшение помех в беспроводной сети

Выполнение следующих рекомендаций способствует уменьшению помех в беспроводной сети:

- Не следует устанавливать беспроводные устройства вблизи крупногабаритных металлических предметов, например металлических шкафов для хранения документов или источников электромагнитного излучения, таких как микроволновые печи и беспроводные телефоны. Такие объекты могут вызывать искажение радиосигналов.
- Не следует устанавливать беспроводные устройства вблизи массивной каменной кладки и других строительных конструкций. Такие объекты ослабляют уровень сигнала за счет его поглощения.
- Беспроводной маршрутизатор следует устанавливать по центру в пределах прямой видимости от беспроводных принтеров.

Указатель

А

адрес IPv4 77
адрес IPv6 77
акустические характеристики 19
альтернативный режим бланков
26, 30

Б

безопасность
 зашифрованный жесткий диск
 80
беспроводная сеть
 устранение неполадок 132
беспроводной сервер печати
 номер детали 36
блокировка
 форматтер 80
бумага
 выбор 117
 загрузка в лоток 1 22
 загрузка лотка 2 и лотка на 550
 листов 27
 замятия 99
 ориентация бумаги в лотке 2 и
 лотке на 550 листов 29
 Ориентация для лотка 1 24, 25
бумага, заказ 36

В

в ручном режиме (на обеих
сторонах)
 Windows 49
веб-сайты
 HP Web Jetadmin, загрузка 83
Веб-службы HP
 включение 73
Веб-узлы
 поддержка клиентов 86
вес, принтер 17

включая
 лотки 12
 память 12
восстановление заводских
настроек 88
встроенный веб-сервер
 доступ 76
 изменение имени принтера 76
 изменение сетевых
 параметров 76
встроенный веб-сервер (EWS)
 назначение паролей 79
Встроенный веб-сервер (EWS)
 сетевое подключение 68
 функции 68
встроенный веб-сервер HP
 параметры безопасности 73
 доступ 76
 другие ссылки 75
 изменение имени принтера 76
 изменение сетевых
 параметров 76
 инструменты устранения
 неполадок 72
 информационные страницы 70
 общая настройка 70
 параметры печати 71
встроенный веб-сервер HP
 сетевые параметры 73
Встроенный веб-сервер HP
 веб-службы HP 73
Встроенный веб-сервер HP (EWS)
 сетевое подключение 68
 функции 68
выключатель питания
 расположение 4
выходной лоток
 расположение 4
 устранение замятия 112

Д

двусторонняя печать
 вручную (Mac) 53
 вручную (Windows) 49
 настройки (Windows) 49
 Mac 53
 Windows 49
двусторонняя печать вручную
 Mac 53
 Windows 49
дополнительная принадлежность
NFC
 номер детали 36
дополнительные принадлежности
 заказ 36
 номера деталей 36
драйверы печати,
 поддерживаемые 14
драйверы, поддерживаемые 14
другие ссылки
 встроенный веб-сервер HP 75
дуплексная печать (двусторонняя)
 настройки (Windows) 49

Ж

жесткие диски
 зашифрованные 80
жесткий диск
 номер детали 36

З

загрузка
 бумага в лотке 1 22
 бумага в лотке 2 и лотке на 550
 листов 27
задания, сохранение
 настройка в Mac 57
задания, сохраненные
 печать 58

- создание (Windows) 56
- удаление 58
- заказ
 - расходные материалы и дополнительные принадлежности 36
- замена
 - картриджи с тонером 39
 - модуль сбора тонера 43
- замятие
 - выходной лоток 112
- замятие бумаги
 - выходной лоток 112
 - Лоток 1 99
 - Лоток 2 101
 - места 98
 - термоблок 107
- замятия
 - автоматическая навигация 99
 - Лоток 1 99
 - Лоток 2 101
 - правая дверца 107
 - причины 99
 - термоблок 107
- замятия бумаги
 - лотки на 550 листов 104
 - правая дверца 107
- запасные части
 - номера деталей 37
- И**
 - инструменты устранения неполадок
 - встроенный веб-сервер HP 72
 - интерактивная поддержка 86
 - интерактивная справка, панель управления 87
 - интерфейсные порты
 - расположение 7
 - информационные страницы
 - встроенный веб-сервер HP 70
- К**
 - калибровка
 - цвета 119
 - картридж
 - замена 39
 - картриджи с тонером
 - замена 39
 - использование при низком уровне 90
 - компоненты 39
 - номера деталей 37
 - номера для заказа 39
 - параметры нижнего предела 90
 - качество изображения
 - проверка статуса картриджа с тонером 115
 - клавиатура
 - расположение 4
 - кнопка "Вход"
 - расположение 9
 - кнопка "Выход"
 - расположение 9
 - кнопка "Стоп"
 - расположение 7
 - кнопка вкл./выкл.
 - расположение 4
 - кнопка главного экрана
 - расположение 7, 9
 - кнопка копирования
 - расположение 9
 - кнопка справки
 - расположение 7, 9
 - код продукта
 - расположение 6
 - коды изделий
 - дополнительные принадлежности 36
 - расходные материалы 37
 - конверты
 - загрузка в лоток 1 22
 - ориентация 24, 25
 - конверты, загрузка 31
 - контрольный список
 - для проверки беспроводного соединения 132
 - конфиденциальная печать 56
 - копирование
 - разрешение 12
- Л**
 - локальная сеть (LAN)
 - расположение 7
 - лотки
 - емкость 12
 - лотки на 550 листов 104
 - расположение 4
 - лотки для бумаги
 - номера деталей 36
 - лотки на 550 листов
 - замятия 104
 - номера деталей 36
 - Лоток 1
 - замятия 99
 - ориентация бумаги 24, 25
 - Лоток 2
 - замятия 101
 - лоток 2 и лоток на 550 листов
 - загрузка 27
 - ориентация бумаги 29
- М**
 - маска подсети 77
 - микросхема памяти (тонер)
 - расположение 39
 - мобильная печать
 - устройства с ОС Android 62
 - мобильная печать, поддерживаемое программное обеспечение 16
 - модуль сбора тонера
 - замена 43
 - расположение 6
- Н**
 - накопители USB
 - печать с 63
 - нескольких страниц на листе
 - печать (Windows) 51
 - несколько страниц на листе
 - печать (Mac) 54
 - номера деталей
 - запасные части 37
 - картриджи с тонером 37
- О**
 - общая настройка
 - встроенный веб-сервер HP 70
 - операционные системы (ОС)
 - поддерживаемые 12
 - ОС (операционные системы)
 - поддерживаемые 12
 - очистка
 - тракт прохождения бумаги 116
- П**
 - панель управления
 - нахождение функций 7, 9
 - расположение 4
 - справка 87

- параметры
 - восстановление заводских настроек 88
 - параметры безопасности
 - встроенный веб-сервер HP 73
 - параметры двусторонней печати по сети, изменение 78
 - параметры печати
 - встроенный веб-сервер HP 71
 - параметры скорости сетевого соединения, изменение 78
 - печатный носитель
 - загрузка в лоток 1 22
 - печать
 - накопители USB 63
 - сохраненные задания 58
 - печать на обеих сторонах
 - в ручном режиме, Windows 49
 - настройки (Windows) 49
 - Mac 53
 - Windows 49
 - Печать по протоколу Near Field Communication 60
 - Печать по протоколу NFC 60
 - печать через порт USB для облегченного доступа 63
 - Печать Wi-Fi Direct 60
 - пленки
 - печать (Windows) 51
 - поддерживаемые операционные системы 14
 - поддержка
 - интерактивная 86
 - поддержка клиентов
 - интерактивная 86
 - подставка
 - номер детали 36
 - помехи в беспроводной сети 135
 - порт печати USB 2.0
 - расположение 7
 - порт факса
 - расположение 7
 - порт USB
 - активация 63, 65
 - порты
 - расположение 7
 - порты USB, дополнительно
 - номер детали 36
 - потребляемая
 - мощность 19
 - правая дверца
 - замятия 107
 - приемник, выходной
 - расположение 4
 - проблемы с захватом бумаги
 - устранение 92, 94
 - Протокол безопасной передачи IP 79
- Р**
- размеры, принтер 17
 - разрешение
 - копирование и сканирование 12
 - разъем кабеля питания
 - расположение 6
 - расходные материалы
 - заказ 36
 - замена картриджей с тонером 39
 - замена модуля сбора тонера 43
 - использование при низком уровне 90
 - номера деталей 37
 - параметры нижнего предела 90
 - режим ожидания 81
 - решения мобильной печати 12
- С**
- сенсорный экран
 - нахождение функций 9
 - серийный номер
 - расположение 6
 - сетевые параметры
 - встроенный веб-сервер HP 73
 - сети
 - адрес IPv4 77
 - адрес IPv6 77
 - маска подсети 77
 - поддерживаемые 12
 - шлюз по умолчанию 77
 - HP Web Jetadmin 83
 - сеть
 - имя принтера, изменение 76
 - параметры, изменение 76
 - параметры, просмотр 76
 - системные требования
 - встроенный веб-сервер HP 68
 - минимальные 15
- сканирование**
- разрешение 12
 - скорость, оптимизация 81
 - состояние принтера 7
 - сохраненные задания
 - в Windows 56
 - печать 58
 - создание 57
 - создание (Windows) 56
 - удаление 58
 - специальная бумага
 - печать (Windows) 51
 - спецификации
 - электрические и акустические 19
 - справка, панель управления 87
 - страниц в минуту 12
 - страниц на лист
 - выбор (Mac) 54
 - выбор (Windows) 51
- Т**
- термоблок
 - замятия 107
 - техническая поддержка
 - интерактивная 86
 - тип бумаги
 - выбор (Mac) 54
 - выбор (Windows) 51
 - требования к браузеру
 - встроенный веб-сервер HP 68
 - Требования к веб-браузеру
 - встроенный веб-сервер HP 68
- У**
- удаление
 - сохраненные задания 58
 - управление сетью 76
 - устранение неисправностей
 - замятия 99
 - неполадки сети 129
 - подачи бумаги 92
 - устранение неполадок
 - беспроводная сеть 132
 - проверка статуса картриджа с тонером 115
 - проводная сеть 129
 - устройства с ОС Android
 - печать из 62

устройство подачи документов
емкость 12

устройство подачи конвертов,
загрузка 31

Ф

форматтер
расположение 6

Х

хранение заданий печати 56

хранение, задание
настройки Macintosh 57

Ц

цвета
калибровка 119

Ш

шлюз по умолчанию, настройка 77

шлюз, установка по умолчанию 77

Э

электрические характеристики 19

энергопотребление
не более 1 Вт 81

энергопотребление, оптимизация
81

этикетки
печать (Windows) 51
печать на 32

A

AirPrint 62

B

Bonjour
идентификация 68

E

Ethernet (RJ-45)
расположение 7

H

HP Customer Care 86

HP ePrint 61

HP Web Jetadmin 83

I

Internet Explorer, поддерживаемые
версии
встроенный веб-сервер HP 68
IPsec 79

L

LAN, порт
расположение 7

M

Macintosh параметры драйвера
сохранение задания 57

N

Netscape Navigator, поддерживаемые
версии
поддерживаемые версии веб-
сервера HP 68

R

RJ-45, порт
расположение 7

T

TCP/IP
настройка параметров IPv4
вручную 77
настройка параметров IPv6
вручную 77

U

USB, порт
расположение 7

W

Wi-Fi Direct Print 16