

**UA** **Загальні вимоги безпеки**

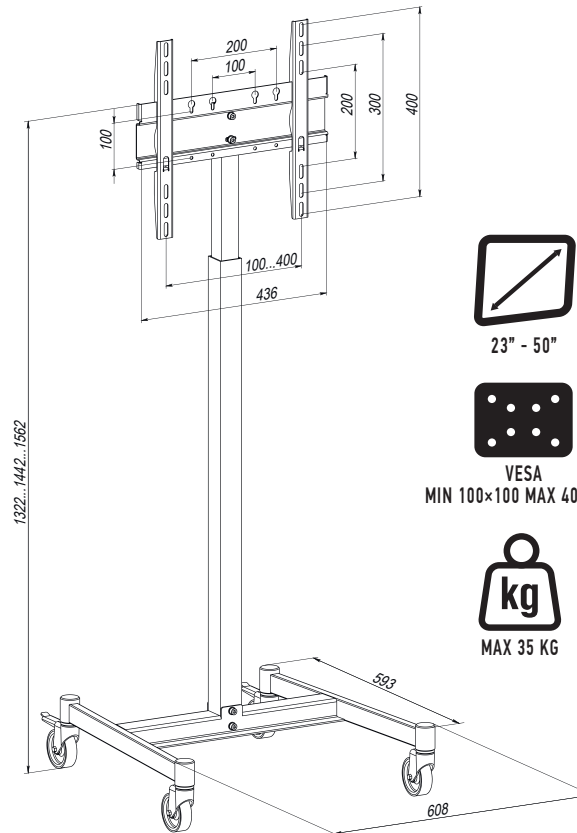
- Компанія KSL рекомендує звернутись за допомогою по установці до спеціаліста.
- Будь ласка, уважно ознайомтесь з даною інструкцією перед початком встановлення стійки.
- Монтаж повинен проводитись у суворій відповідності до інструкції!
- Стійка призначена для встановлення у внутрішніх приміщеннях.
- Ніколи не встановлюйте частини, що мають дефекти.
- В комплекті є маленькі деталі, які можуть бути небезпечними і викликати задусіння. Тримайте такі деталі в недоступному для дітей місці.
- Використання техніки, вага якої перевищує максимально допустиму, може призвести до травматичних випадків.

**EN** **General safety requirements**

- Please read these instructions carefully before installing the stand.
- Manufacturer recommends contacting a specialist for installation assistance.
- Installation should be carried out in strict accordance to the instructions.
- The stand is designed for installation indoors only.
- Never install parts that have defects.
- This product contains small items that could be a choking hazard if swallowed. Keep these items away from children.
- Don't use TVs that exceeds the maximum allowable weight. It can lead to traumatic events.

**RU** **Общие требования безопасности**

- Компания KSL рекомендует обратиться за помощью по установке к специалисту.
- Внимательно ознакомьтесь с данной инструкцией перед началом установки.
- Монтаж должен проводиться в строгом соответствии с инструкцией!
- Стойка предназначена для установки во внутренних помещениях.
- Никогда не устанавливайте части, имеющие дефекты.
- В комплекте есть маленькие детали, которые могут быть опасными и вызвать удушье. Держите такие детали в недоступном для детей месте.
- Использование техники, вес которой превышает максимально допустимый, может привести к травматическим случаям.


**23" - 50"**

**VESA  
MIN 100x100 MAX 400x400**

**MAX 35 KG**

**INCLUDED**
**Комплектація/  
Components/  
Комплектация**

- |          |       |           |
|----------|-------|-----------|
| <b>G</b> | M6x16 | <b>x4</b> |
| <b>H</b> | M8x16 | <b>x4</b> |
| <b>I</b> | M8x25 | <b>x4</b> |
| <b>J</b> |       | <b>x1</b> |

**Необхідний для встановлення інструмент:**

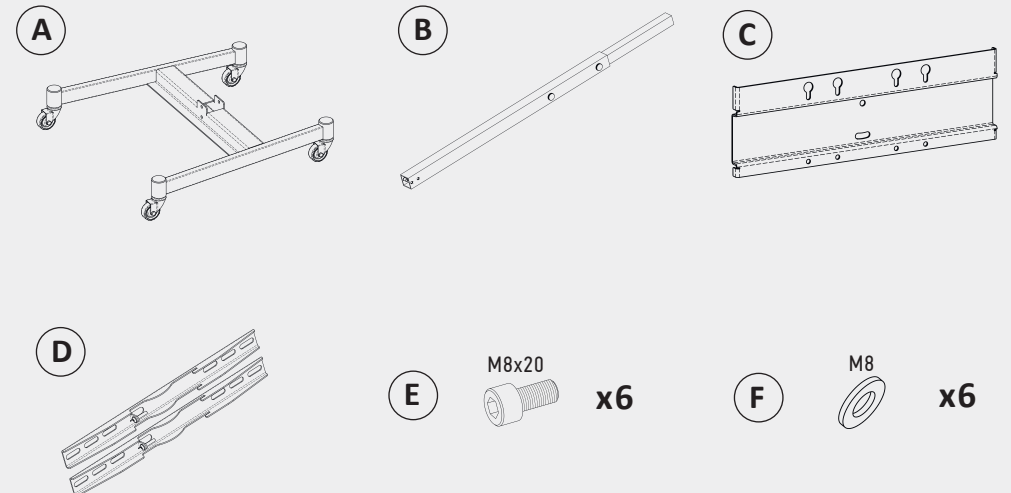
- викрутка хрестова (для прикручування гвинтів до панелі)
- ключ шестигранний №6 (з комплекту)

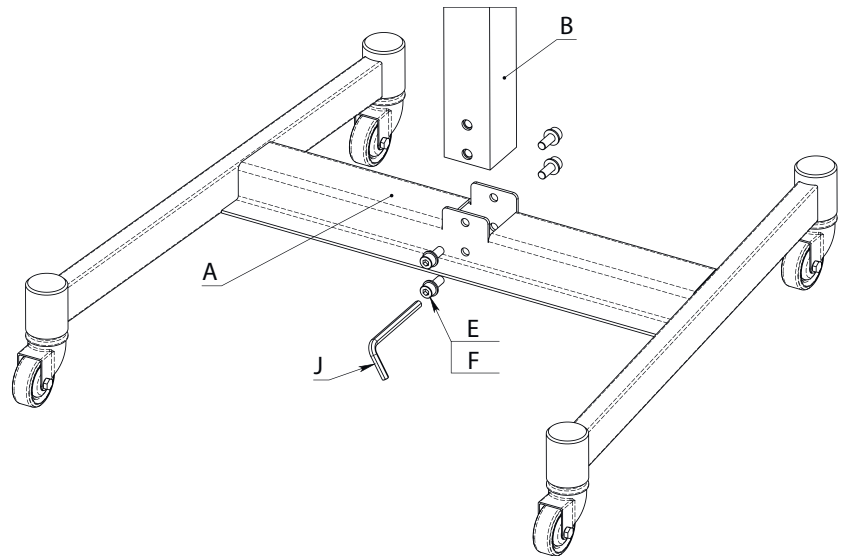
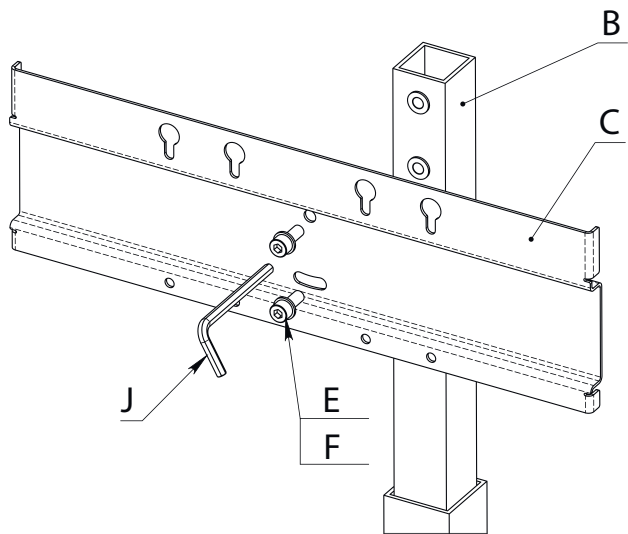
**Tools required for installation:**

- Phillips screwdriver
- Allen key №6 (from the kit)

**Необходимый для установки инструмент:**

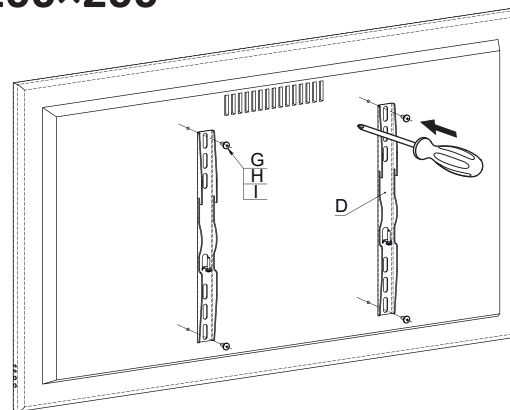
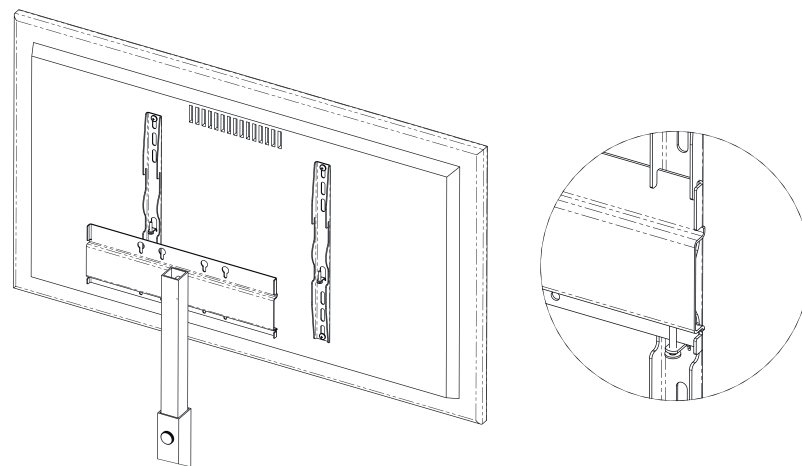
- отвертка крестовая (для прикручивания винтов к панели)
- ключ шестигранный №6 (из комплекта)

**Деталі стійки/Stand's details/Детали стойки**


**1****2**

Якщо необхідного розміру гвинтів не передбачено в комплекті, вам необхідно придбати їх самостійно.  
 The screws supplied with this mount fit most of the TVs. Sometimes you will have to purchase the screws that fit your TV separately.  
 Если необходимого размера винтов не предусмотрено в комплекте, вам необходимо приобрести их самостоятельно.

**Увага!** Після встановлення кріпильних планок перевірити надійність їх кріплення до панелі телевізора.  
**Attention!** Make sure that the mounting plates are securely attached to the TV panel.  
**Внимание!** После установки крепежных планок проверить надежность их крепления к панели телевизора.

**VESA >/= 200x200****3****4****VESA </= 100x100****3**