

Einhell[®]

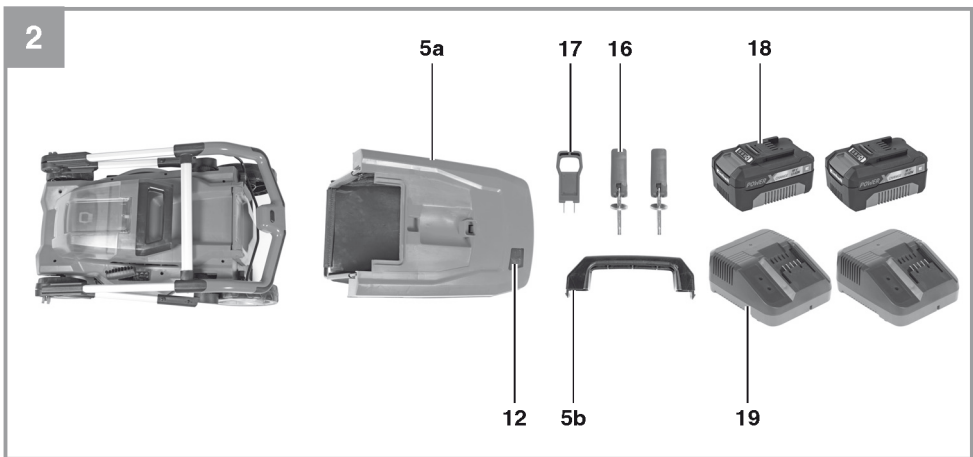
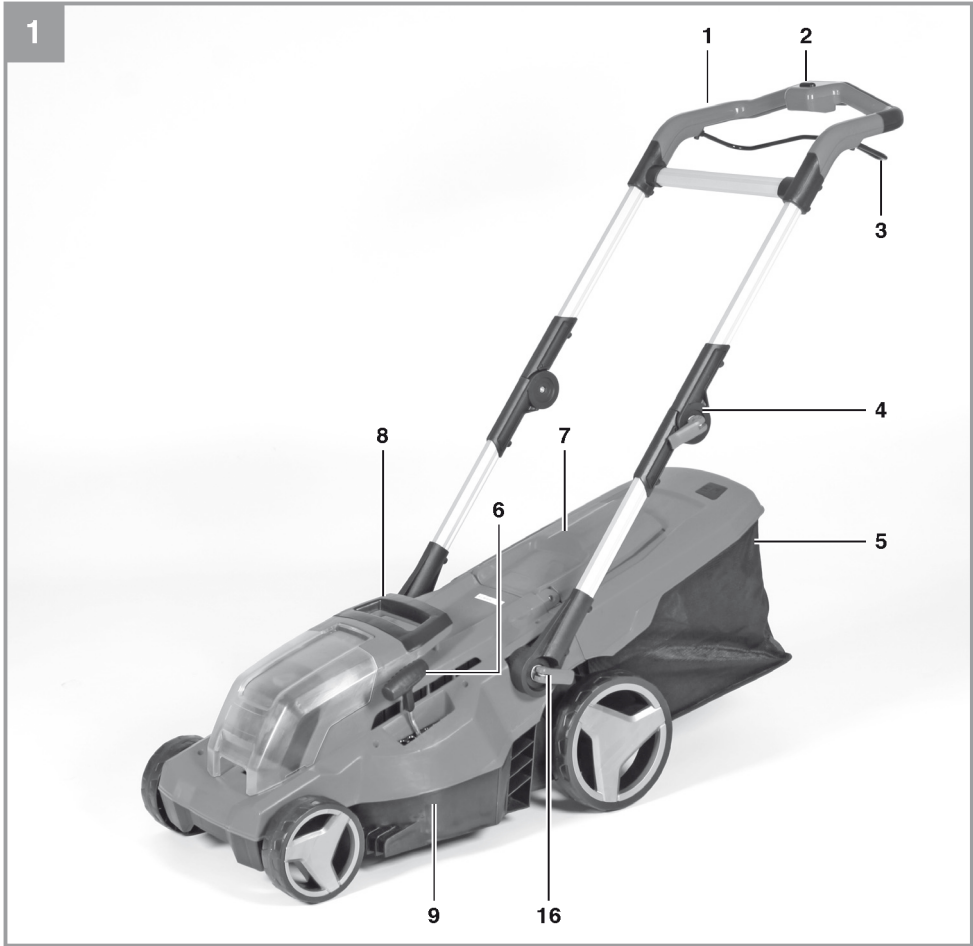
GE-CM 36/37 Li
GE-CM 36/37 Li Solo

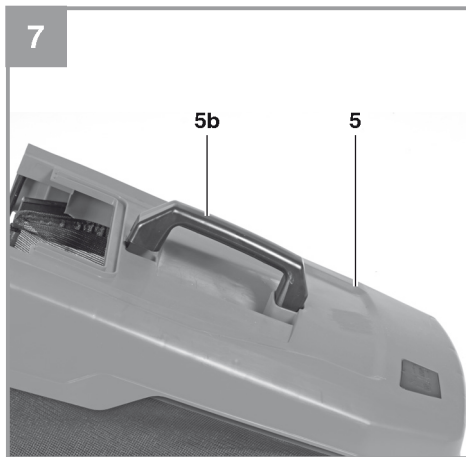
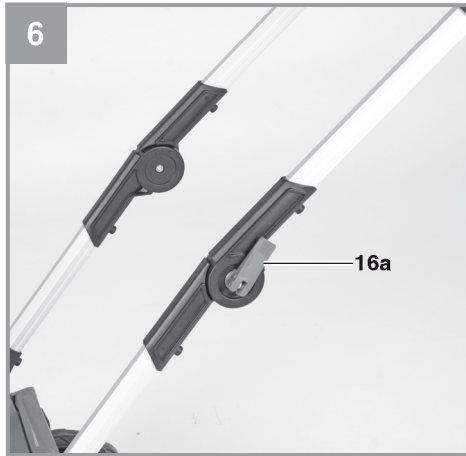
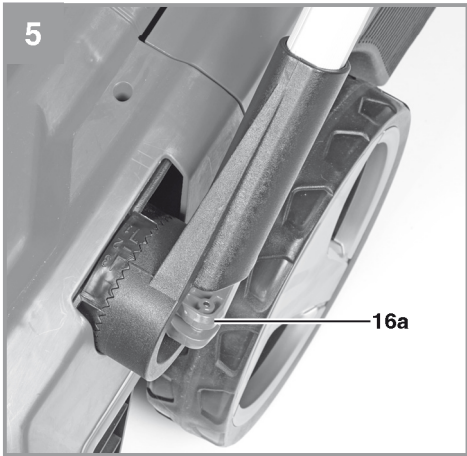
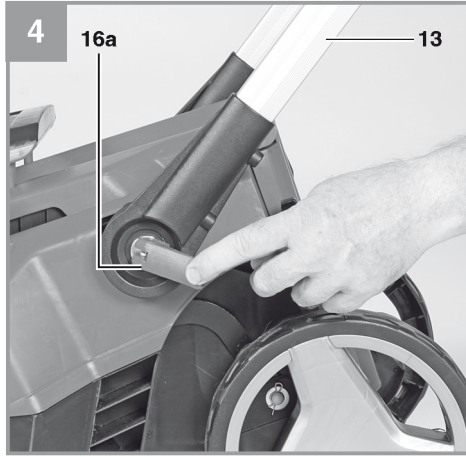
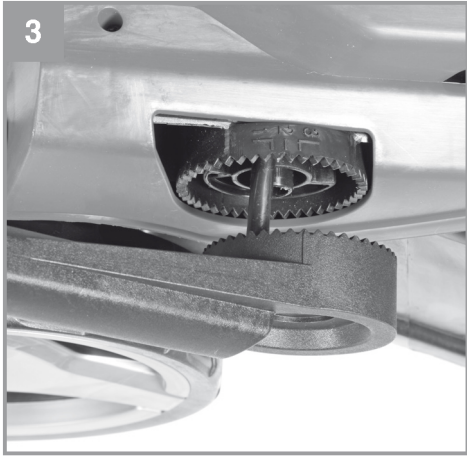
RU Оригинальная инструкция по
эксплуатации
Газонокосилка аккумуляторная

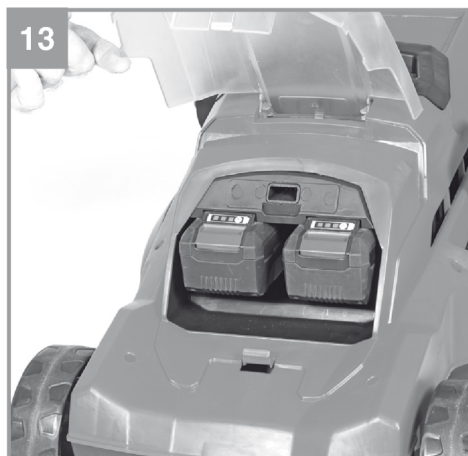
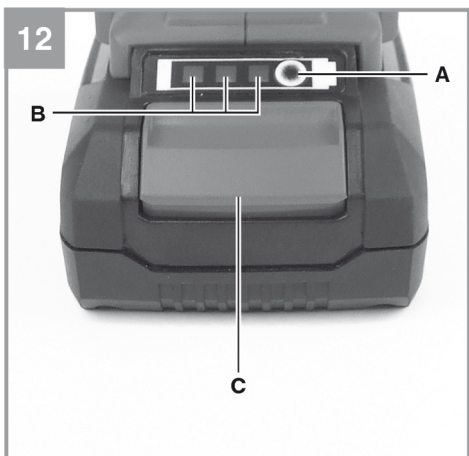
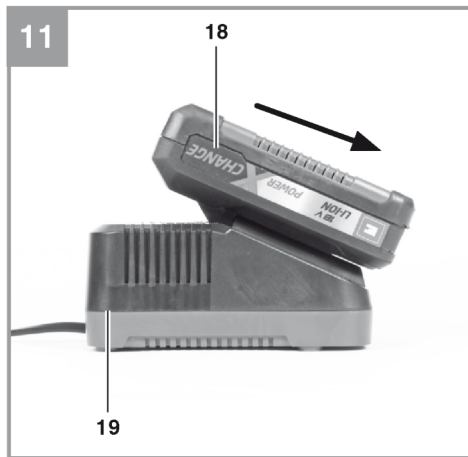
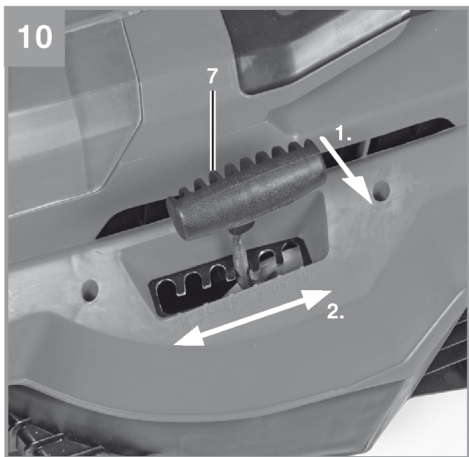
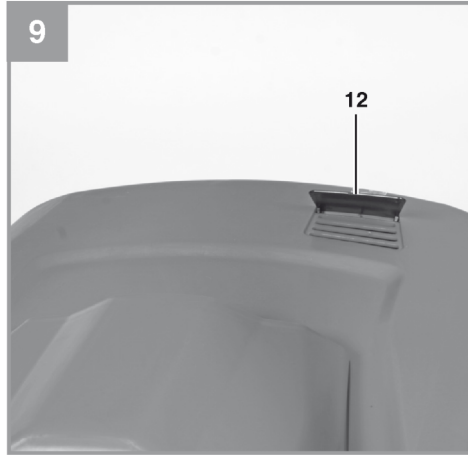
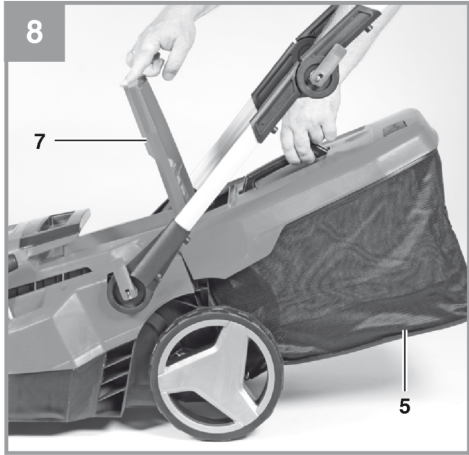


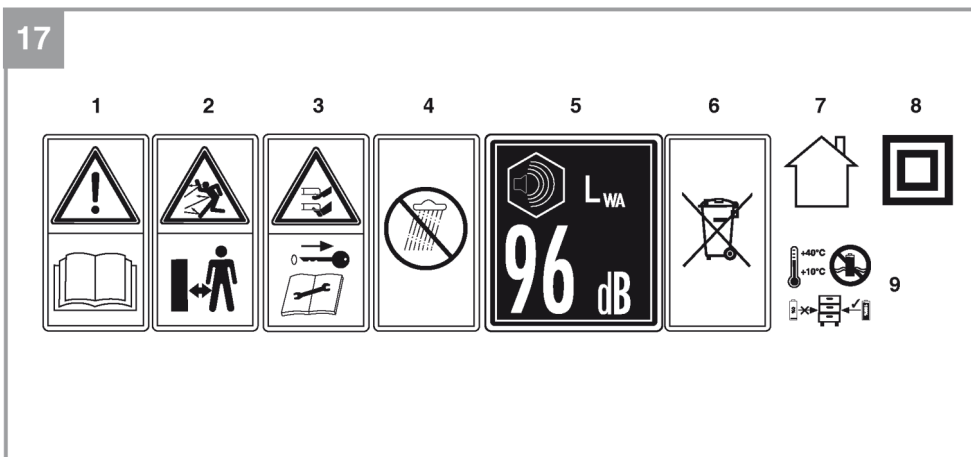
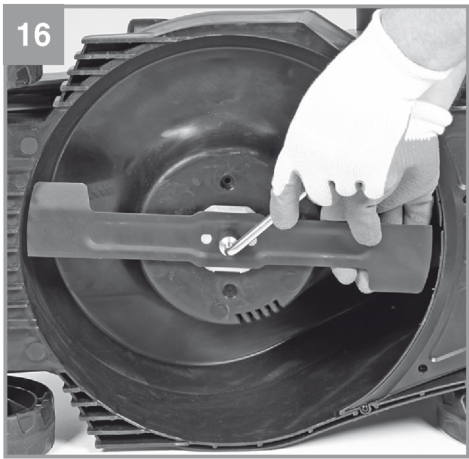
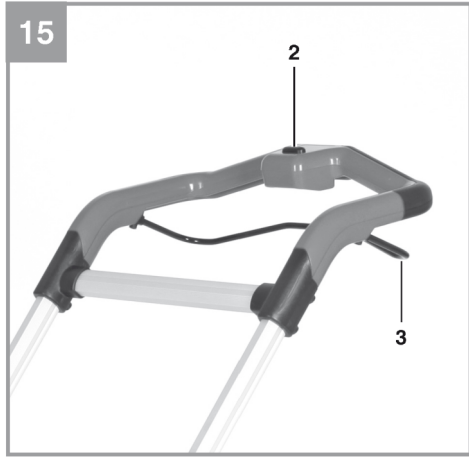
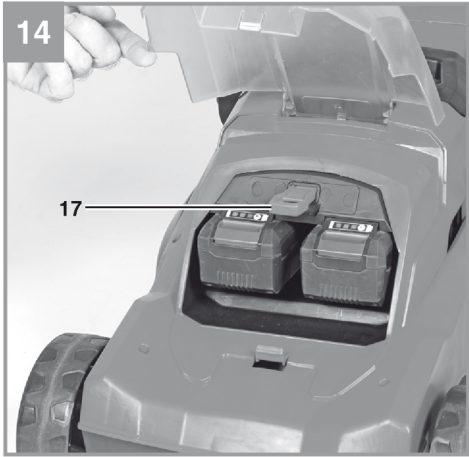
№ арт. 34.131.70 (2x 3,0 Ач)
№ арт. 34.131.72 (solo)

Идентификатор: 21020
Идентификатор: 11018











Опасно! – Во избежание получения травм ознакомьтесь с инструкцией по эксплуатации

Дети не допускаются к использованию оборудования. Следите, чтобы дети не играли с оборудованием. Не допускайте детей к очистке или техническому обслуживанию оборудования. К использованию не допускаются люди с ограниченными физическими, сенсорными и умственными способностями, а также люди, не имеющие достаточно знаний и опыта использования оборудования, за исключением работы под надзором или руководством ответственного лица.

Опасно!

Во избежание получения травм и повреждения устройства, при использовании оборудования необходимо соблюдать определенные меры предосторожности. Внимательно прочтите полную версию инструкции по эксплуатации и информацию по технике безопасности. Храните данное руководство в безопасном месте, чтобы обеспечить постоянный доступ к представленной в нем информации. При передаче оборудования третьему лицу обеспечьте так же передачу настоящей инструкции по эксплуатации. Мы не несем ответственности за ущерб или возникновение несчастных случаев при несоблюдении данных инструкций и техники безопасности.

1. Правила техники безопасности

Необходимая информация о технике безопасности представлена в прилагаемом буклете.

Опасно!

Прочтите все правила и инструкции по технике безопасности. Любые ошибки, допущенные при несоблюдении правил и инструкций по технике безопасности, могут привести к поражению электрическим током, пожару и(или) получению серьезных травм.

Храните все правила и инструкции по технике безопасности в надежном месте для дальнейшего использования.

Пояснение к символам, используемым в инструкции (см. рис. 17)

1. Прочтите указания до начала работы с оборудованием.
2. Соблюдайте дистанцию!
3. Осторожно: Острые лезвия! Вытащите предохранительную заглушку перед началом ремонта или в случае повреждения кабеля. Лезвия продолжают вращаться после выключения электродвигателя.
4. Беречь от дождя и сырости.
5. Гарантированный уровень звуковой мощности
6. Утилизируйте батарейки в соответствии с требованиями
7. Для использования только в сухих помещениях
8. Класс безопасности II
9. Храните батарею только в сухом помещении при температуре окружающей среды от +10 до +40°C. Помещайте на хранение только заряженные батареи (как минимум на 40%).

2. Конфигурация и комплект поставки**2.1 Конфигурация (рис. 1/2)**

- 1 Верхний толкатель
- 2 Предохранительный фиксатор
- 3 Переключатель
- 4 Соединение
- 5 Корзина для травы
- 5а Корзина для срезанной травы, без ручки для переноски 5б Корзина для срезанной травы, с ручкой для переноски
- 6 Рычаг регулировки высоты среза центрального лезвия
- 7 Эжекторный закрылок
- 8 Ручка для переноски
- 9 Крышка режущего инструмента
- 12 Уровень заполнения
- 16 Быстрозатягивающиеся болты
- 17 Предохранительная заглушка
- 18 Перезаряжаемая аккумуляторная батарея
- 19 Зарядное устройство

2.2 Комплект поставки и распаковка (рис. 2)

Убедитесь, что изделие поставлено в полной комплектации в соответствии с объемом поставки. В случае отсутствия какой-либо детали, обратитесь в наш сервисный центр или пункт продажи, в котором была совершена покупка, не позднее 5 рабочих дней после приобретения изделия, предъявив действительный чек, подтверждающий покупку. Кроме того, ознакомьтесь с гарантийной таблицей в разделе о сервисном обслуживании в конце руководства по эксплуатации.

Откройте упаковку и осторожно извлеките оборудование.

- Удалите упаковочный материал и все упаковочные и(или) транспортировочные крепления (при наличии).
- Убедитесь в наличии всех компонентов.
- Осмотрите оборудование и комплектующие на предмет повреждений при транспортировке.
- По возможности, сохраните упаковку до окончания гарантийного срока.

Опасно!

Оборудование и упаковочный материал — не игрушки. Не позволяйте детям играть с пластиковыми пакетами, фольгой или мелкими деталями. Существует опасность проглатывания или удушья!

Комплектность поставки

- Аккумуляторная газонокосилка
- Перезаряжаемая аккумуляторная батарея (2x) (не поставляется в комплекте с 34.131.72)
- Зарядное устройство (2x) (не поставляется в комплекте с 34.131.72)
- Оригинальная инструкция по эксплуатации
- Информация по технике безопасности

3. Надлежащее использование

Газонокосилка предназначена для частного использования, то есть для использования в домашних и садовых условиях.

Под частным использованием газонокосилки подразумевается максимум 50 часов работы в течение года в целях ухода за небольшими, жилыми газонами и приусадебными участками. Не предназначено для использования на объектах общественного назначения, спортивных площадках и сельскохозяйственных/лесопромышленных угодьях.

Важно! В силу высокого риска травматизма запрещено использовать газонокосилку для обрезки кустарников, живых изгородей или насаждений, для удаления коры, озелененных крыш или травы на балконах, для очистки (уборки) грязи или мусора с пешеходных дорожек, а также для обрезки деревьев или живых изгородей. Кроме этого, газонокосилку запрещается использовать в качестве мотокультиватора для выравнивания высоких участков, таких как кучи земли на месте кротовых нор.

Из соображений безопасности запрещено использовать газонокосилку в качестве привода для любых других рабочих инструментов или комплектов инструментов, если только это прямо не разрешено изготовителем.

Оборудование должно использоваться строго по своему прямому назначению. Использование в каких-либо иных целях будет рассматриваться как случай неправильного применения. За любые повреждения или травмы, связанные с использованием оборудования не по назначению, несет ответственность пользователь/оператор, а не производитель.

Обращаем ваше внимание на то, что наше оборудование не предназначено для использования в коммерческих и промышленных сферах, а также в сфере торговли. Предоставленная нами гарантия будет отменена, если оборудование используется в коммерческих и промышленных сферах, а также в сфере торговли или в иных равнозначных целях.


4. Технические данные

Мощность 36 В, постоянный ток
 Частота вращения двигателя: 3400 мин-1
 Тип защиты: IPX1
 Класс защиты: III
 Вес: 143 кг
 Ширина резки: 37 см
 Объем корзины для травы: 45 литров
 Уровень звукового давления, L_{рА}: 837 дБ(А)
 Погрешность при расчете A-скорректированного уровня звукового давления K_{рА}: 3 дБ(А)
 Уровень звуковой мощности, L_{wА}: 942 дБ(А)
 Погрешность при расчете A-скорректированного уровня звуковой мощности K_{wА}: 184 дБ(А)
 Гарантированный уровень звуковой мощности L_{wА}: 96 дБ(А)
 Вибрация на рукоятках, A_ч: 287 м/с²
 Погрешность, K: 15 м/с²
 Регулировка
 высоты среза: 25-75 мм; 6 уровней

2x аккумуляторные литий-ионные батареи

Мощность: 18 В, постоянный ток
 Емкость: 30 Ач
 Кол-во элементов: 10

2x зарядных устройства

Напряжение на входе: 200-250 В, ~50-60 Гц
 Напряжение на выходе: 20 В, постоянный ток
 Выходной ток: 30 Ач
 Класс защиты: II / 

Измерения уровня звука и вибрации производились в соответствии со стандартами EN ISO 3744:1995, ISO 11094:1991 и EN ISO 20643:2008.

Сведите уровень шума и вибрации к минимуму.

- Пользуйтесь только теми устройствами, которые находятся в исправном рабочем состоянии.
- Проводите регулярное техническое обслуживание и очистку устройства.
- Подстройте свою манеру работы под работу устройства.
- Не допускайте перегрузки устройства.
- Своевременно проводите обслуживание устройства.
- Отключайте устройство, когда оно не используется.
- Надевайте защитные перчатки.

Остаточные риски
Определенные остаточные риски невозможно исключить полностью даже при использовании электроинструмента в соответствии с инструкциями. Потенциальные риски, связанные с особенностями конструкции и конфигурации устройства:

1. Поражение легких при отсутствии респиратора во время работы.
2. Поражение органов слуха, если не используются подходящие средства защиты органов слуха.

Внимание!

Данное оборудование генерирует электромагнитное поле во время работы. При определенных обстоятельствах это поле может напрямую или косвенно влиять на работу медицинских имплантатов. Чтобы сократить риски серьезных или смертельных травм, людям с медицинскими имплантатами рекомендуется перед использованием оборудования проконсультироваться со своим врачом или производителем имплантата.

5. Перед использованием оборудования

Газонокосилка поставляется в частичной сборке. Перед использованием необходимо установить толкатель и корзину для травы. При сборке следуйте поэтапно инструкции и обращайтесь к иллюстрациям.

Важно! Необходимые детали для сборки (гайки, направляющие кабеля и проч.) и функциональные части (такие как заглушки, гаечные ключи и проч.) можно найти в формовых частях упаковки или оборудования. Кабель для подключения электродвигателя и переключателя расположен с левой стороны на зубьях устройства настройки ручки (рис.3). Собирайте с осторожностью, чтобы не повредить зубья.

Сборка толкателя

Используйте быстро-затягивающиеся гайки (рис.2/поз.16) для крепления толкателя (рис.4/поз.13) к зубцам устройства настройки ручки. Если необходимо, поверните быстрозатягивающуюся гайку назад по резьбе на столько, чтобы эксцентриковый рычаг (рис.4/поз.16а) можно было опустить вниз по направлению к задней части. Угол длинной рукоятки можно отрегулировать в сборе, подняв два эксцентриковых рычага (рис.5/поз.16а): доступно три угла положения (рис.5). Возможны только эти три положения. При настройке убедитесь, что с обеих сторон рычаг установлен в одном и

том же положении. Чтобы вновь закрепить толкатель, верните оба рычага в закрытое положение.

Угол верхнего толкателя можно регулировать, подняв два верхних эксцентриковых рычага (рис.6/поз.16а): доступно три угла положения. При настройке убедитесь, что с обеих сторон рычаг установлен в одном и том же положении. Чтобы вновь закрепить толкатель, верните оба рычага в закрытое положение.

Сборка корзины для травы

Вдавите ручку для переноски (рис.7/поз.5б) в верхнюю часть корпуса корзины для травы. Должен раздаваться слышимый щелчок. Убедитесь, что электродвигатель выключен и лезвие не вращается прежде, чем устанавливать корзину для травы. Одной рукой поднимите клапан (рис.8/поз.7). Другой рукой возьмите корзину за ручку и пристройте ее сверху.

Уровень заполнения корзины для травы

Корзина для сбора травы оснащена индикатором уровня заполнения (рис.9/поз.12), который открывается потоком воздуха, создаваемым при работе газонокосилки. Когда клапан закрывается во время работы, это означает, что корзина заполнена и ее необходимо опустошить. Чтобы индикатор заполнения работал корректно, отверстия под клапаном должны быть чистыми и проходимыми.

Регулирование высоты среза

Внимание!

Регулирование высоты среза необходимо проводить только после выключения машины и удаления предохранительной заглушки.

Регулировка высоты среза производится следующим образом (см. рис.10):

1. Отведите рычаг (7) от себя.
2. Установите рычаг (7) на необходимую высоту среза.
3. Отпустите рычаг (7) и убедитесь, что он надежно закрепился в своем положении.

Определение высоты среза

Высота среза устанавливается между 25 и 75 мм в 6 положениях, которые можно посмотреть на шкале.

До начала работы убедитесь, что лезвие не затупилось и крепления не повреждены. Во избежание дисбаланса замените затупленные и/или поврежденные лезвия. Чтобы проверить состояние лезвия, сначала выключите двигатель и вытащите предохранительную заглушку.

Зарядка аккумуляторной батареи (рис. 11)

1. Вытащите аккумуляторную батарею из оборудования. Для этого нажмите на кнопку с защелкой батареи (рис.12/поз. С).
2. Убедитесь, что сетевое напряжение совпадает с обозначенным на заводской табличке зарядного устройства. Вставьте шнур зарядного устройства (19) в розетку. Начнет моргать зеленая лампочка.
3. Вставьте аккумуляторную батарею или батарею (18) в отсек зарядного устройства (19).
4. В разделе "Индикация заряда батареи" представлена таблица с объяснением индикаций лампочки на зарядном устройстве.

Во время зарядки аккумуляторная батарея может немного нагреться. Это норма. Если аккумуляторная батарея не заряжается, проверьте:

- напряжение в сети
- контакты аккумуляторной батареи и зарядного устройства

Если аккумулятор все равно не заряжается, отправьте

- зарядное устройство
- и блок аккумулятора в наш сервисный центр.

По вопросам надежной упаковки и доставки изделий свяжитесь, пожалуйста, с нашим сервисным центром или пунктом продаж, где оборудование было приобретено.

При отправке и утилизации аккумуляторов и беспроводных устройств всегда упаковывайте их в индивидуальные пластиковые пакеты, чтобы избежать возникновения короткого замыкания и пожара.

Чтобы обеспечить продолжительный срок службы аккумуляторной батареи, необходимо правильно ее перезаряжать. Необходимо перезарядить аккумуляторную батарею, если вы заметили, что производительность устройства снизилась. Никогда не доводите аккумуляторную батарею до полной разрядки. Это может привести к ее повреждению.

Индикатор емкости аккумуляторной батареи (рис. 12)

Нажмите на переключатель индикатора емкости аккумуляторной батареи (поз. А). Индикатор (поз. В) отображает уровень состояния зарядки аккумуляторной батареи с помощью трех светодиодных индикаторов.

Если горят все 3 индикатора:
Батарея полностью заряжена.

Если горит 1 или 2 индикатора:

У батареи еще имеется достаточный заряд.

1 индикатор моргает:

Батарея разряжена, перезарядите.

Все лампочки моргают:

Аккумуляторная батарея была полностью разряжена и теперь неисправна. Не используйте и не пытайтесь зарядить неисправную аккумуляторную батарею.

Установка аккумуляторной батареи (рис. 13)

Откройте крышку батарейного отсека. Затем вставьте аккумуляторные батареи в крепления, как показано на рис. 13.

Важно!

Время работы оборудования зависит от аккумуляторной батареи с более низким уровнем заряда или емкости (Ач). Поэтому используйте только перезаряжаемые батареи, заряженные до определенного уровня и имеющие одну и ту же емкость (Ач). Никогда не используйте одновременно полностью и частично заряженные батареи или батареи с разной емкостью (Ач). Всегда одновременно заряжайте обе батареи перед использованием.

Закройте крышку батарейного отсека, опустив ее вниз.

6. Эксплуатация

Внимание!

Газонокосилка оснащена контуром аварийной защиты во избежание случайного пуска. Непосредственно перед пуском газонокосилки вставьте предохранительную заглушку (рис.14/поз.17), а по окончании работы или во время перерыва – вытащите ее.

Важно!

Чтобы не допустить случайного включения оборудования, газонокосилка оснащена аварийным выключателем (рис. 15/поз. 2), который необходимо нажать перед активацией рычага включения (рис. 15/поз. 3). Газонокосилка выключается автоматически, если рычаг включения отпущен. Запуск может занять несколько секунд. Повторите это действие несколько раз, пока не убедитесь, что устройство работает надлежащим образом. Перед ремонтом или обслуживанием оборудования убедитесь, что лезвие не вращается, а предохранительная заглушка отсоединена.

Внимание! Никогда не открывайте откидную крышку лотка, если корзина для травы отсоединена (для опорожнения), а мотор работает. Вращающееся лезвие

может стать причиной серьезных травм!

Всегда надежно крепите крышку лотка и корзину для травы. Перед опорожнением корзины с травой выключайте двигатель.

Всегда соблюдайте безопасную дистанцию (которая обеспечивается расстоянием длинных ручек) между пользователем и корпусом газонокосилки. Будьте предельно осторожны при стрижке и изменении направления движения на насыпях и уклонах. Принимайте устойчивое положение, надевайте удобную нескользящую обувь и длинные брюки.

Стрижку необходимо проводить только вдоль наклона (а не вверх-вниз). В целях безопасности запрещается использовать газонокосилку на уклонах, превышающих 15 градусов.

Соблюдайте особую осторожность при движении и перемещении в обратном направлении. Существует опасность оступиться!

Правила корректной эксплуатации

Рекомендуется частично заходить на предыдущую полосу стрижки травы.

Используйте только острые лезвия в хорошем состоянии. Это позволит избежать осечек лезвия и пожелтения газона.

Чтобы газон выглядел опрятно и чисто, стригите траву прямыми линиями. Полосы должны накладываться друг на друга на несколько сантиметров во избежание нескошенных участков.

Время работы перезаряжаемой аккумуляторной батареи и, соответственно, площадь в квадратных метрах, которую можно обработать за один заряд батареи, очень зависят от состояния травы (плотность, влажность, высота среза и т.д.) и скорости движения (скорость ходьбы). Чтобы приспособить площадь стрижки под ваши индивидуальные требования, рекомендуется почаще косить газон при большей высоте среза и соответствующей скорости. Частое включение и выключение оборудования во время стрижки газона также уменьшает площадь покрытия за один заряд батареи. Если время работы при одном заряде аккумулятора (площадь покрытия) вас все равно не устраивает, даже при соблюдении выше указанных советов, проблему можно решить установкой более мощных аккумуляторов (Ач).

Частота уборки газона в первую очередь определяется скоростью роста травы. В период роста (май-июнь) уборка может потребоваться два раза в неделю, в другое время – один раз в неделю. Высота среза

должна составлять 4-6 см, а прирост в промежутке между предыдущим и последующим скашиванием – в пределах 4 - 5 см. Если по какой-то причине трава растет дольше, не следует состригать ее до исходной высоты за один прием. Это повредит газону. Никогда не подстригайте траву более чем наполовину ее высоты за один раз. Держите днище газонокосилки в чистоте и удаляйте всю прилипшую траву. Остатки травы значительно затрудняют запуск газонокосилки; они также ухудшают качество среза и затрудняют сбор травы в корзину.

Стрижку газона необходимо проводить только вдоль наклона (а не вверх-вниз). Соскальзывание газонокосилки можно предотвратить путем выбора положения под углом в сторону верха.

Необходимо выбирать высоту среза в зависимости от длины травы. Повторите несколько заходов, чтобы за одну ходку срезалось не более 4 см травы. Прежде чем проводить какие-либо проверки лезвия, выключайте двигатель. Учитывайте, что лезвие еще несколько секунд вращается после выключения двигателя. Никогда не пытайтесь вручную остановить лезвие. Регулярно проверяйте состояние лезвия, его остроту и надежность крепления. При необходимости заточите или замените его. Если лезвие нашло на какой-то объект, незамедлительно остановите газонокосилку и дождитесь полной остановки лезвия. Затем проверьте состояние лезвия и его крепление. Замените поврежденные детали.

Как только срезанная трава начнет волочиться за газонокосилкой, пора опустошить корзину для травы. Важно! Прежде чем снять корзину, выключите двигатель и дождитесь, когда лезвие полностью остановится.

Чтобы снять корзину с травой, одной рукой поднимите крышку лотка, а другой – возьмите корзину за ручку. Снимите корзину для травы. В целях безопасности откидная крышка лотка автоматически возвращается в исходное положение и закрывает задний проем лотка. В случае если в отверстии находятся остатки травы, газонокосилку будет легче запустить, отведя ее назад примерно на 1 метр.

Не удаляйте остатки травы из корпуса газонокосилки руками или ногами, вместо этого используйте соответствующий инструмент, к примеру, щетку или ручную метлу.

Для того чтобы большая часть обрезки травы попадало в корзину, после каждого опорожнения корзины очищайте ее внутреннюю поверхность, в особенности – сетку.

Устанавливайте корзину для травы обратно только после отключения двигателя и полной остановки лезвия.

Одной рукой поднимите крышку лотка и, удерживая корзину за ручку другой рукой, установите ее сверху внутрь.

7. Очистка, техническое обслуживание и заказ запасных частей

Опасно!

Перед началом любой очистки вытаскивайте предохранительную заглушку (рис.14).

7.1 Очистка

- По возможности, не допускайте попадания грязи и пыли в защитные устройства, выпускные отверстия и кожух двигателя. Оборудование необходимо протирать чистой тканью или продувать его сжатым воздухом под низким давлением.
- Не используйте проточную воду, а особенно – воду под давлением, для очистки газонокосилки.
- Мы рекомендуем вам проводить очистку изделия непосредственно после каждого применения.
- Регулярно очищайте оборудование влажной тряпкой и мягким мыльным раствором. Не используйте очищающие средства или растворители. Это может оказать негативное воздействие на пластмассовые детали оборудования. Убедитесь в том, что вода не попала в устройство.
- Для получения лучшего результата очищайте газонокосилку щеткой или тканью.

7.2 Угольные щетки

В случае чрезмерного искрообразования проверку угольных щеток должен проводить только квалифицированный электрик.

Опасно! Замену угольных щеток может проводить только квалифицированный электрик.

7.3 Техническое обслуживание

- Замену изношенных лезвий, их креплений, а также болтов для поддержания устройства в надлежащем состоянии должен производить уполномоченный специалист.
- В целях безопасной эксплуатации устройства убедитесь в том, что все крепежные компоненты (например, винты, болты, гайки и т.д.) затянуты.
- Регулярно проверяйте узел сборки травы

на наличие признаков износа.

- Своевременно производите замену изношенных или поврежденных деталей.

Для продления срока службы устройства регулярно очищайте и смазывайте все крепежные детали, колеса и оси.

- Поддержание газонокосилки в надлежащем состоянии обеспечит не только продолжительный срок службы, но также и стрижку травы с минимальными усилиями.
- Лезвие, в отличие от других компонентов, подвержено большему износу и повреждениям. Поэтому производите регулярный осмотр состояния лезвия и его крепления. Если лезвие полностью изношено, необходимо незамедлительно его заменить или заточить. Излишняя вибрация указывает на некорректную балансировку лезвия или его деформацию в результате удара о какой-либо предмет. В этом случае лезвие необходимо отремонтировать или заменить.
- Внутри оборудования нет деталей, требующих дополнительного технического обслуживания.

7.4 Замена лезвия

В целях безопасности рекомендуем, чтобы замену лезвия производил сертифицированный специалист. Важно! Надевайте рабочие перчатки! Для замены используйте только оригинальные лезвия Einhell, так как это обеспечит максимальную производительность и безопасность при любых условиях.

Для замены лезвия необходимо выполнить следующие действия:

1. Открутите крепежный винт (см. рис.16).
2. Снимите лезвие и замените его на новое.
3. При установке убедитесь, что лезвие находится в нужном направлении. Лопастей лезвия должны входить в отсек двигателя (см. рис.16). Крепления колпака должны быть совмещены с перфорированными отверстиями в лезвии.
4. Затем с помощью универсального ключа затяните винт еще раз. Момент затяжки составляет примерно 25 Нм.

В конце сезона производите общий осмотр газонокосилки и удаляйте скопившиеся остатки травы и грязи. В начале сезона обязательно проверяйте состояние лезвия. Если необходим ремонт, свяжитесь с нашим сервисным центром. Используйте только оригинальные запасные детали.

7.5 Заказ сменных деталей:

При заказе сменных деталей необходимо указывать следующую информацию:

- Тип прибора
 - Артикул устройства
 - Идентификационный номер устройства
 - Номер требуемой сменной детали
- Наши актуальные цены и информация представлены на сайте www.Einhell-Service.com

№ артикула сменного лезвия: 34.054.86

8. Хранение и транспортировка

Хранение

Храните устройство и комплектующие в темных, сухих, недоступных для детей местах при температуре выше нуля градусов. Идеальная температура для хранения составляет 5-30°C. Храните устройство в оригинальной упаковке.

Транспортировка

- Перед транспортировкой выключите устройство и отсоедините от сети питания.
- При наличии транспортировочных защитных устройств, установите их.
- Устройство необходимо защитить от повреждений и сильных вибраций, которые могут возникнуть при перевозке автотранспортом.
- Надежно закрепите устройство, чтобы оно не соскользнуло и не перевернулось.

9. Утилизация и переработка

Оборудование поставляется в упаковке, предотвращающей его повреждение при транспортировке. Сырье, из которого изготавливают упаковку, может быть использовано повторно или подвергнуто вторичной переработке. Оборудование и комплектующие изготовлены из различных материалов, таких как металл и пластик. Никогда не выбрасывайте неисправное устройство в контейнеры для бытовых отходов. Оборудование необходимо сдать в соответствующий пункт сбора для надлежащей утилизации. Если вы не знаете местоположение такого пункта сбора, уточните его в местной уполномоченной организации.



Только для стран ЕС

Не выбрасывайте неисправное электрическое оборудование в контейнеры для бытового мусора.

В соответствии с Директивой ЕС 2012/19/ЕС об отходах электрического и электронного оборудования и ее применением в национальном законодательстве, старые электроинструменты необходимо утилизировать отдельно от других отходов экологически безопасным способом, например, в пункте вторичной переработки.

Вторичная переработка как альтернатива заявке на возврат:

В качестве альтернативы возврату оборудования изготовителю, владелец электрооборудования должен обеспечить его надлежащую утилизацию. Старое оборудование можно сдать в соответствующий пункт сбора, который занимается утилизацией оборудования в соответствии с национальными нормативами переработки и утилизации. Это требование не распространяется на комплектующие или вспомогательные средства, которые не содержат электрические компоненты и поставляются со старым оборудованием.

Копирование, а также полное или частичное воспроизведение каким-либо способом документации и документов, сопровождающих изделия, разрешено только с прямого согласия компании Einhell Germany AG.

Сохраняется право на внесение технических изменений

Данная партия изделий содержит ионно-литиевые батареи. В соответствии со специальным положением 188, данная партия изделий не попадает под Европейское соглашение о перевозке опасных грузов. Обращайтесь с осторожностью. Существует риск воспламенения при повреждении упаковки партии изделий. При повреждении упаковки изделия: проверьте и переупакуйте при необходимости. Для получения дополнительной информации позвоните по номеру: 0049 9951 95920-66. За звонки на стационарные номера в Германии из-за границы взимается плата.

10. Индикаторы зарядного устройства

Состояние индикатора		Описание и действия
Красная лампочка	Зеленая лампочка	
Не горит	Моргает	Готово к использованию Зарядное устройство присоединено к сети и готово к использованию. В зарядном устройстве нет аккумуляторной батареи.
Горит	Не горит	Заряжается Зарядное устройство заряжает батарею в быстром режиме. Время зарядки указано на самом зарядном устройстве. Важно! Фактическое время зарядки может немного отличаться от указанного времени, в зависимости от фактического заряда батареи.
Не горит	Горит	Батарея заряжена и готова к использованию. Затем устройство переходит в мягкий режим до полной зарядки батареи. Чтобы полностью зарядить батарею, оставьте ее в зарядном устройстве еще примерно на 15 минут. Действия: Вытащите аккумуляторную батарею из зарядного устройства. Отключите зарядное устройство от сети питания.
Моргает	Не горит	Адаптированная зарядка Зарядное устройство в плавном режиме зарядки. В целях безопасности зарядка выполняется медленнее и занимает больше времени. Причинами могут быть: - Перезаряжаемая батарея не использовалась длительное время. - Температура батареи не соответствует подходящему диапазону. Действия: Подождите, пока зарядка закончится; вы можете продолжить заряжать аккумуляторную батарею.
Моргает	Моргает	Ошибка Дальше зарядка невозможна. Аккумуляторная батарея неисправна. Действия: Никогда не заряжайте неисправную аккумуляторную батарею. Вытащите аккумуляторную батарею из зарядного устройства.
Горит	Горит	Ошибка температуры Аккумуляторная батарея слишком горячая (например, из-за прямого попадания солнечных лучей) или слишком холодная (ниже 0°C). Действия: Вытащите аккумуляторную батарею и оставьте ее при комнатной температуре (примерно 20°C) на сутки.

11. Неисправности и их устранение

Ошибка	Возможные причины	Способы устранения
Двигатель не запускается	<ul style="list-style-type: none"> a) Отсоединены выводы двигателя b) Газонокосилка стоит в высокой траве c) Корпус газонокосилки загрязнен d) Аварийный выключатель не вставлен e) Аккумуляторная батарея вставлена некорректно 	<ul style="list-style-type: none"> a) Устраняется в Сервисном центре b) Запустить газонокосилку на низкой траве или в скошенной зоне; при необходимости, изменить высоту среза c) Очистите корпус, чтобы лезвие свободно вращалось d) Вставьте аварийный выключатель (см. 6) e) Вытащите и заново вставьте аккумуляторную батарею (см. 5)
Производительность двигателя упала	<ul style="list-style-type: none"> a) Трава слишком высокая или влажная b) Корпус газонокосилки загрязнен c) Лезвие слишком изношено d) Время работы аккумулятора снизилось 	<ul style="list-style-type: none"> a) Отрегулируйте высоту среза b) Очистите корпус c) Замените лезвие d) Проверьте время работы аккумуляторной батареи и зарядите ее при необходимости (см. 5)
Неравномерная резка	<ul style="list-style-type: none"> a) Лезвие изношено b) Неверная высота среза 	<ul style="list-style-type: none"> a) Замените или заточите лезвие b) Отрегулируйте высоту среза

Важно! В целях безопасности двигатель оборудован термореле, которое отключает подачу питания в случае перегрузки двигателя и автоматически включает его после охлаждения.

Информация по сервисному обслуживанию

У нас надежные сервисные партнеры во всех странах, перечисленных в гарантийном талоне; их контактные данные вы также можете найти в гарантийном талоне. Они помогут вам по всем вопросам сервисного обслуживания: ремонт, заказ запасных частей и замена изнашиваемых деталей, а также покупка расходных материалов.

Обращаем ваше внимание, что некоторые части данного устройства подвержены нормальному или естественному износу и поэтому также используются в качестве расходных материалов.

Категория	Пример
Изнашиваемые детали*	Угольные щетки, аккумулятор
Расходные материалы*	Лезвие
Отсутствующие детали	

* Могут не входить в объем поставки!

В случае обнаружения дефектов или неисправностей сообщите о проблеме по адресу www.Einhell-Service.com. Вам необходимо подробно и точно описать проблему и ответить на следующие вопросы:

- Работало ли оборудование или было неисправно с самого начала?
- Заметили ли вы что-нибудь (признаки или дефекты) до отказа оборудования?
- Что за неисправность имеется у оборудования по вашему мнению (основной признак)? Опишите неисправность.

Гарантийный талон

Уважаемый покупатель!

Вся наша продукция проходит строгий контроль качества для того, чтобы она поступила к вам в надлежащем состоянии. Если же у вашего оборудования возникает неисправность, обратитесь, пожалуйста, в ваше сервисное отделение по адресу, указанному в вашем гарантийном талоне. Вы также можете связаться с нами по телефону, позвонив на указанный сервисный номер.

Обратите внимание на условия обращения по гарантии:

1. Настоящие условия гарантии применимы только к потребителям, т.е. физическим лицам, не намеренным использовать данное изделие в коммерческих целях или какой-либо деятельности в качестве индивидуального предпринимателя. Настоящие условия гарантии регулируют дополнительные гарантийные услуги, которыми упомянутый ниже производитель обеспечивает покупателей своих новых продуктов в дополнение к их законным гарантийным правам. Данные гарантийные положения не влияют на ваши права, установленные законом в отношении претензий по гарантии. Наша гарантия предоставляется бесплатно.
2. Данные гарантийные услуги распространяются на неисправности, связанные с дефектами материала или с качеством изготовления продукции, и ограничиваются устранением данных неисправностей или полной заменой оборудования (на наше усмотрение). Обращаем ваше внимание на то, что наше оборудование не предназначено для использования в коммерческих и промышленных сферах, а также в сфере торговли. В гарантийном обслуживании будет отказано, если устройство использовалось коммерческим, торговым или промышленным предприятием или подвергалось аналогичным нагрузкам в течение гарантийного периода.
3. Гарантия не распространяется на следующие случаи:
 - Повреждения, возникшие из-за несоблюдения инструкций по монтажу либо вследствие непрофессиональной установки, несоблюдения инструкций по эксплуатации (например, подключение к сети питания с ненадлежащим напряжением или силой тока), несоблюдения правил и инструкций по технике безопасности и обслуживанию, воздействию неблагоприятных условий окружающей среды, а также ненадлежащего обслуживания.
 - Повреждение устройства, вызванное ненадлежащей эксплуатацией (например, перегрузкой устройства или использованием не рекомендованных или не одобренных производителем инструментов или комплектующих), попаданием в устройство инородных тел (таких как песок, камни или пыль, повреждение при транспортировке), применением силы или воздействием внешних факторов (например, повреждения, вызванные падением устройства).
 - Повреждение устройства или его частей, вызванное естественным износом или обычной эксплуатацией.
4. Срок гарантии составляет 24 месяца с даты покупки устройства. Гарантийные претензии необходимо подать до завершения гарантийного периода в течение двух недель с момента обнаружения неисправности. Гарантийные претензии по истечении срока действия гарантии не принимаются. Исходный гарантийный срок остается действительным для устройства, даже после ремонта или замены деталей. В таких случаях, проведенные работы или установленные детали не повлияют на продление гарантийного срока, и на проведенные работы или установленные детали не будет предоставлена новая гарантия. Данное условие так же применимо при обслуживании на месте установки.
5. Чтобы предъявить требование по гарантии, зарегистрируйте неисправное устройство по адресу:
www.Einhell-Service.com. Сохраняйте чек на покупку или иной документ, подтверждающий покупку нового устройства. Гарантия не распространяется на устройства, которые предъявляются без подтверждения покупки или без заводской таблички, поскольку в этом случае необходимая идентификация невозможна. Если неисправность покрывается гарантией, тогда изделие либо отремонтируют незамедлительно и отправят вам обратно, либо заменят на новое.

Кроме того, мы рады предложить платные услуги по ремонту любых дефектов, на которые не распространяется эта гарантия, или для устройств, на которые гарантия больше не распространяется. Чтобы воспользоваться этой услугой, пожалуйста, отправьте устройство в нашу сервисную службу.

Также обратите внимание на то, что гарантия не распространяется на изношенные детали, расходные материалы и недостающие детали, которые указаны в данной информации по сервисному обслуживанию к настоящей инструкции по эксплуатации.