

Інструкція з експлуатації електромеханічної швейної машини

ISEW

модель: C21

Інструкція з техніки безпеки

При використанні електричних приладів слід прийняти основні запобіжні заходи, які описані нижче.
Перед тим як приступити до роботи, ознайомтеся з інструкцією.

УВАГА! Щоб уникнути ураження електричним струмом: при використанні електричних приладів слід прийняти основні запобіжні заходи, які описані нижче.
Перед тим як приступити до роботи, ознайомтеся з інструкцією.

УВАГА! Щоб уникнути опіків, загоряння, ураження електричним струмом або іншого заподіяння шкоди здоров'ю:

1. Не дозволяйте використовувати в якості іграшки. Коли користуєтесь швейною машиною, уважно стежте за дітьми, якщо вони поруч.
2. Використовуйте даний пристрій тільки за призначенням, як описано в цьому посібнику. Використовуйте тільки ті аксесуари та приладдя, які рекомендовані виробником і містяться в цьому посібнику.
3. У жодному разі не користуйтеся цим приладом, якщо у нього пошкоджений шнур або вилка, якщо він пошкоджений, або його кинули в воду. Поверніть прилад до найближчого авторизованого дилера сервісного центру для перевірки, ремонту, електричного або механічного регулювання.
4. У жодному разі не користуйтеся приладом із заблокованими вентиляційними отворами. Слідкуйте за тим, щоб вентиляційні отвори швейної машини і педалі управління були вільні від скупчення ворсу, пилу і залишків пухкої тканини.
5. Ніколи не кидайте і не вставляйте будь-які предмети в отвори.
6. Не використовуйте прилад на відкритому повітрі.
7. Не працюйте там, де використовуються аерозольні (розпилювальні) речовини або там, де подається кисень.
8. Для від'єднання поверніть всі перемикачі управління в положення виключення («О»), потім вийміть вилку з розетки.
9. Не відключайте, потягнувши за електропровід. Щоб відключити, потрібно потягнути за штепсель, а не за шнур.
10. Цей пристрій не може бути використаний людьми (в тому числі дітьми старше 14 років) з обмеженими фізичними, сенсорними та розумовими здібностями, а також людьми з недостатнім досвідом або знаннями, за винятком випадків, коли такі люди працюють під наглядом відповідальних осіб або при отриманні ними необхідних інструкцій з експлуатації даного приладу.

УВАГА!

1. Завжди відключайте від мережі після завершення роботи.
2. Не беріться за прилад, який впав у воду. Вимкніть негайно.
3. Не ставте і не зберігайте прилад там, де він може впасти або потрапити в мастило або раковину.
4. Ніколи не кладіть і не кидайте у воду або іншу рідину.
5. Не підставляйте пальці під рухомі частини машини. Особлива обережність потрібна в районі голки швейної машини.
6. Завжди використовуйте правильну голкову пластину. Неправильна голкова пластина може привести до поломки голки.
7. Не використовуйте зігнуті голки.
8. Не тягніть і не штовхайте тканину під час шиття. Це може привести до відхилення голки та її поломки.
9. Обережно користуйтеся швейною машиною, коли виконуєте будь-які регулювання в області голки, такі як заправка голки, заміна голки, заправка шпульки або заміна притискної лапки і т.ін.
10. Завжди відключайте швейну машину від електричної розетки при знятті кришок, змащуванні або при будь-яких інших налаштуваннях чи обслуговуванні, згаданих в керівництві з експлуатації.
11. У жодному разі не розташовуйте пристрій на м'яких поверхнях, таких як ліжко або диван, де можуть бути заблоковані повітряні отвори.

ЗБЕРІГАЙТЕ ЦЮ ІНСТРУКЦІЮ РАЗОМ З ВАШОЮ ШВЕЙНОЮ МАШИНОЮ!

Мотор: 70W, 220 ~ 240 V, 50 Hz

ЗМІСТ

РОЗДІЛ I. ОСНОВНІ ЧАСТИНИ МАШИНИ

Назви деталей _____ 4

РОЗДІЛ II. ПОЧАТОК ШИТТЯ

Підключення машини до джерела живлення _____	5
Педаль електрична _____	5
Освітлення машини _____	5
Столик для збільшення робочої поверхні (Відсік для аксесуарів) _____	6
Установка і зняття притискної лапки _____	6
Заміна голки _____	7
Таблиця відповідності голки/тканини, нитки _____	7
Установка штифта для катушки _____	8
Витяг і установка шпульного ковпачка _____	8
Намотування нитки на шпульку _____	8
Заправка нижньої нитки в шпульний ковпачок _____	9
Заправка верхньої нитки _____	9
Підняття шпульної нитки наверх _____	10
Налаштування натягу голкової нитки _____	10
Диск вибору строчок _____	11
Регулювання довжини стібка _____	11
Регулювання балансу трикотажної строчки _____	12
Використання строчки-реверс (закріплювальна строчка) _____	12
Використання пластини для штопання _____	12
Положення голки зліва _____	12

РОЗДІЛ III. ОСНОВИ ПОШИТТЯ

Пряма строчка (робоча) _____	13
Щоб змінити напрямок шиття _____	13
Зигзагоподібна строчка _____	13

РОЗДІЛ IV. КОРИСНІ ШВЕЙНІ СТРОЧКИ

Оверлочна строчка _____	14
Краєобметочна строчка _____	14
Трикотажна строчка _____	14
Потрійна посилена трикотажна строчка _____	14
Вшивання блискавки _____	15
Строчка для підгинання краю _____	15
Пришивання гудзиків _____	16
Обметування петлі полуавтомат _____	17

РОЗДІЛ V. КОРИСНІ ШВЕЙНІ СТРОЧКИ

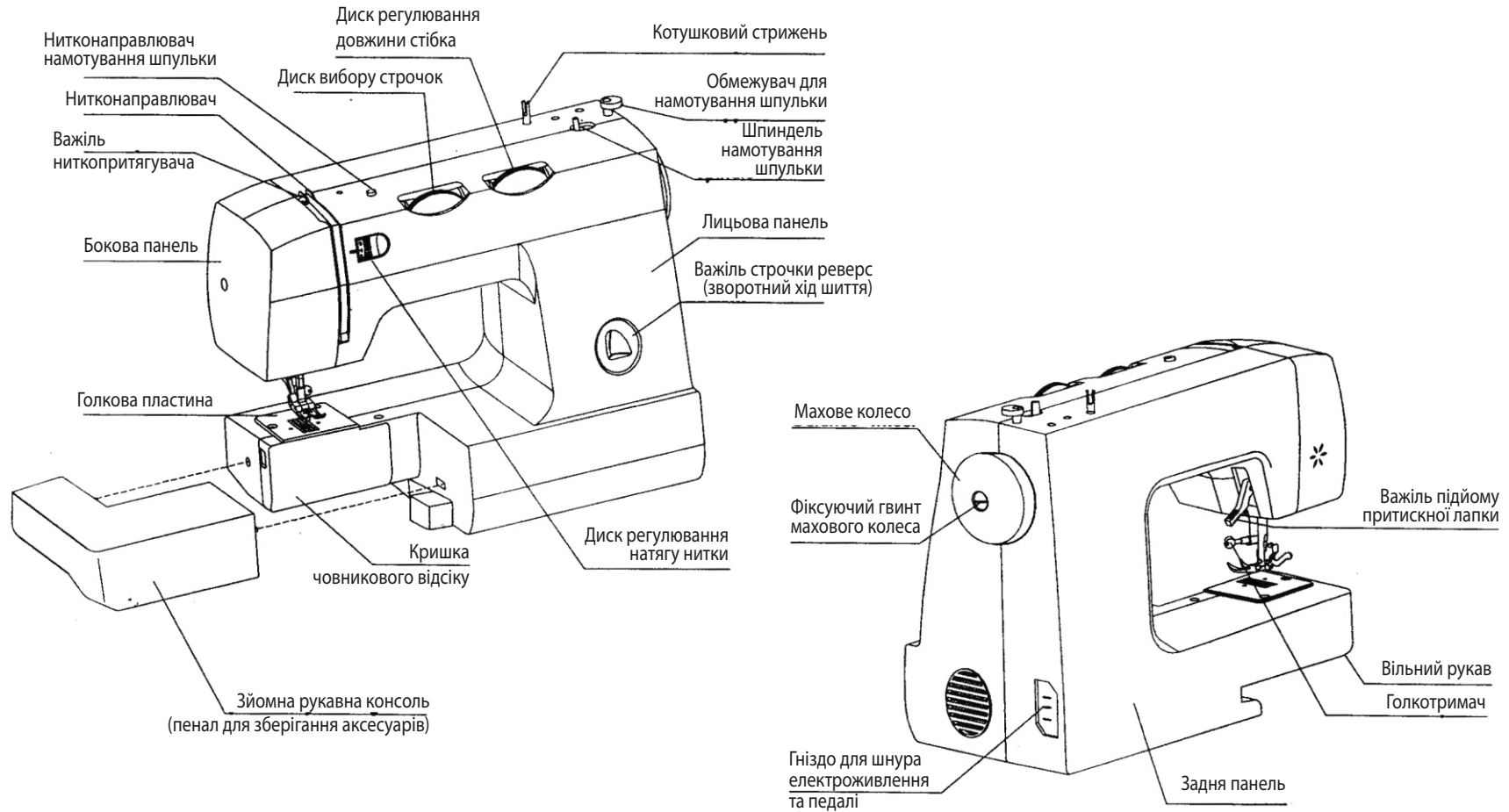
Строчка-мушля _____	18
Трикотажні строчки _____	18

РОЗДІЛ VI. ОБСЛУГОВУВАННЯ МАШИНИ ТА УСУНЕННЯ НЕСПРАВНОСТЕЙ

Розбирання та збирання човникового пристрою _____	19
Чищення зубців просування _____	19
Усування несправностей _____	20

РОЗДІЛ I

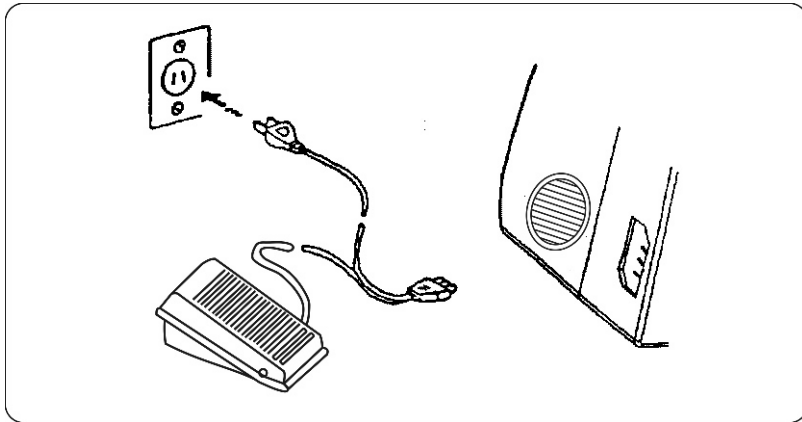
ОСНОВНІ ЧАСТИНИ МАШИНИ



РОЗДІЛ II

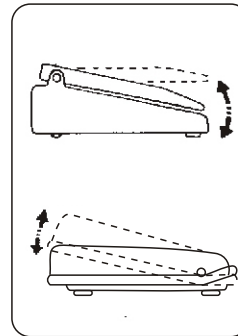
ПОЧАТОК ШИТТЯ

Підключення машини до джерела живлення



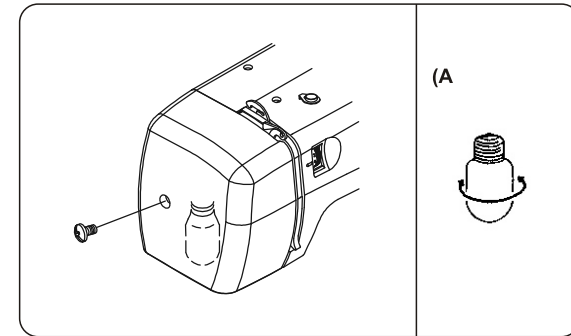
Перед підключенням машини до джерела змінного струму впевніться, що напруга і частота вашої електрики відповідають напрузі машини. Підключіть електропровід до гнізда на машині, а інший кінець електропроводу з вилкою вставте в розетку, тим самим підключивши пристрій до джерела живлення.

Педаль електрична



Ви можете регулювати швидкість шиття за допомогою електричної педалі. Чим сильніше ви натискаєте на електричну педаль, тим швидше шиє машина.

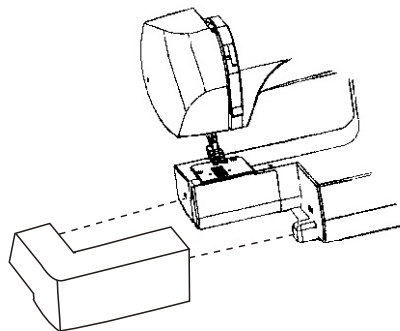
Освітлення машини



Швейна машина оснащена світлодіодним підсвічуванням. Увімкніть машину і світлодіодне підсвічування включиться автоматично.

Столик для збільшення робочої поверхні (відсік для зберігання аксесуарів)

Столик забезпечує додаткову поверхню для шиття і може бути легко видалений для використання вільного рукава. Вільний рукав зручно використовувати при обробці циліндричних поверхонь (рукавні шиття), таких як краю штанин або манжети рукавів.



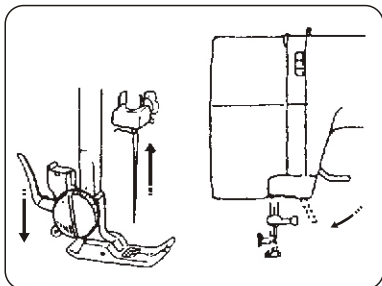
Шиття з використанням вільного рукава

Утримуючи знімний столик в горизонтальному положенні, потягніть його вліво для від'єднання від машини. Для установки приєднайте до машини і посуньте вправо.

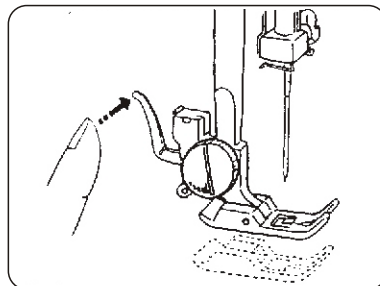
Внутрішній простір знімного столика використовується для зберігання швейних аксесуарів.

Установка і зняття притискної лапки

Зняття притискної лапки

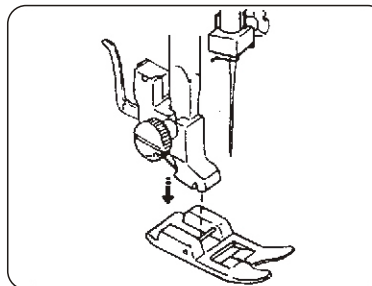


Поверніть махове колесо на себе, щоб підняти голку до максимально верхнього положення. Підніміть притискну лапку.



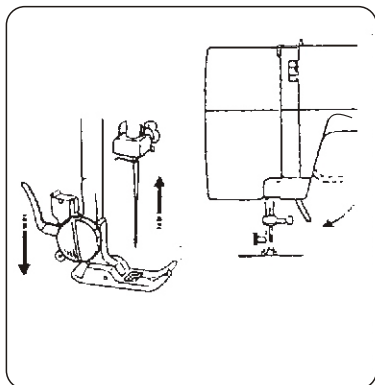
Натисніть на важіль на задній частині утримувача притискної лапки. Лапка буде від'єднана.

Установка притискної лапки

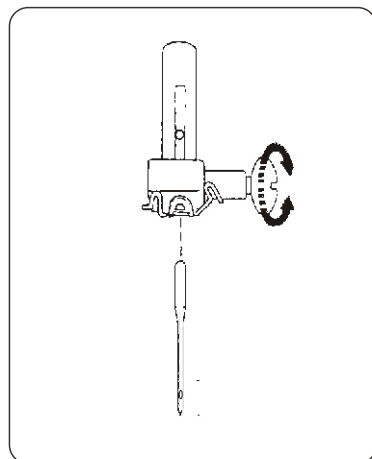


Помістіть притискну лапку так, щоб її штифт був розташований прямо під борозенкою держателя. Опустіть утримувач притискної лапки і зафіксуйте її.

Заміна голки



Підніміть голку, повернувши махове колесо на себе і опустіть притискну лапку.



Вимкніть машину і відключіть машину від електромережі.

Відпустіть гвинт голкотримача, повернувши його проти годинникової стрілки. Послабивши гвинт голкотримача, вийміть голку.

Вставте нову голку в голкотримач плоскою стороною від себе.

Вставляючи голку в затиск, натисніть на неї до упору і щільно затягніть фіксуючий гвинт голкотримача за допомогою викрутки.

Будь ласка, не затягуйте гвинт занадто туго, так як це може привести до пошкодження голкотримача. Заправте голку ниткою.

Підключіть електропровід машини до джерела живлення, включіть її, і продовжуйте шити.

* Перевіряйте робочі голки якомога частіше на предмет наявності зазубрин або затуплення наконечника. Вироби з трикотажу, тонкого шовку і шовкоподібних тканин при шитті можуть бути пошкоджені голками з нерівним наконечником або голками, у яких є щербини на бічній стороні.

Таблиця відповідності голки/тканини, нитки

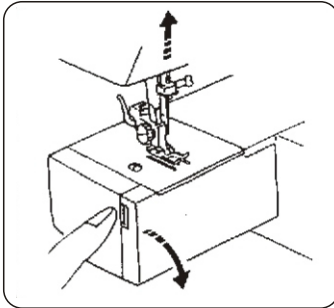
- Як правило, тонкі нитки і голки використовуються для шиття тонких тканин, а більш товсті нитки і голки використовуються для шиття важких тканин. Завжди перевіряйте розмір нитки і голки на невеликому шматку тканини, який буде використовуватися для фактичного шиття вироби.
- Використовуйте одну і ту ж нитку для голки і шпульки.
- При роботі з тонкими трикотажними і синтетичними тканинами, рекомендується використовувати голки з заокругленим наконечником. Швейні голки з синьою колбою або синьою відміткою на вістрі ефективно справляються з подібними тканинами і запобігають утворенню пропусків стібків, а також пошкодження тканини.

	Fabrics	Threads	Needle Size
Light weight	Crepe de Chine, Voile Lawn, Organdy, Georgette, Tricot	Fine Silk Fine Cotton Fine Synthetic Fine Cotton Covered Polyester	9 or 11
Medium weight	Linen, Cotton, Pique, Serge, Double Knits, Percale	50 silk 50 to 80 Cotton 50 to 60 Synthetic Cotton Covered Polyester	11 or 14
Heavy weight	Denim, Tweed, Gabardine, Coating, Drapery and Upholstery Fabrics	50 silk 40 to 50 Cotton 40 to 50 Synthetic Cotton Covered Polyester	14 or 16

Denim -

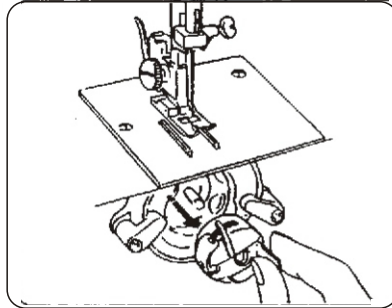
Jeans
Needle (16)

Видалення та установка шпульного ковпачка

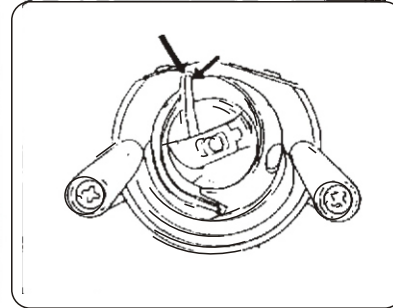


Відкрийте кришку човникового пристрою

Перед виконанням даних дій, завжди відключайте машину від мережі



Підніміть голку в максимально верхнє положення, прокрутивши махове колесо на себе. Потім дістаньте шпульний ковпачок, потягнувши за засувку.

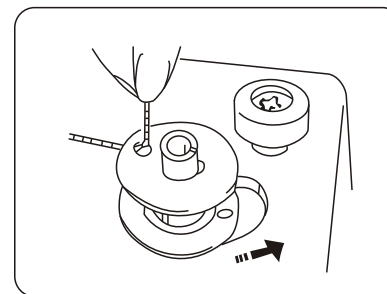


При установці шпульного ковпачка назад, переконайтеся, що установчий палець потрапляє в спеціальний отвір.

Намотування нитки на шпульку

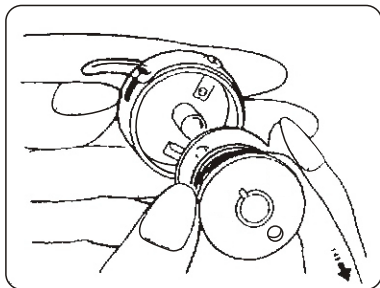


Протягніть нитку через нитко-направлювач для більш кращого натягу нитки при намотуванні на шпульку

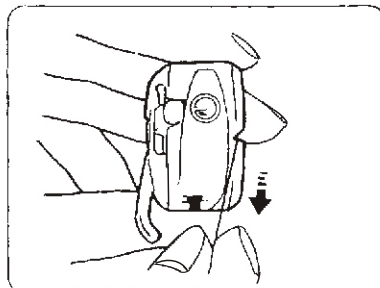


1. Одягніть шпульку на штифт намотувальника шпульки.
2. Візьміть нитку з котушки і протягніть її через диски натяжителя на корпусі швейної машини.
3. Протягніть нитку в один із отворів у шпульці.
4. Посуньте шпульку вправо у напрямку стрілки на малюнку. Це дозволить переключити машину на функцію намотування нитки на шпульку і відключити механізм зубів просування.
5. Притримуючи кінець нитки рукою, плавно натисніть на ножну педаль і намотайте кілька витків нитки на шпульку для фіксації. Тепер вільний кінець нитки можете обрізати в рівень шпульної поверхні.
6. Натискаючи на педаль, намотуйте нитку, поки котушка повністю не заповниться, а потім зупиніть машинку.
7. Вимкніть пристрій намотування нитки на шпульку, посунувши шпindel вліво.
8. Зніміть намотану шпульку.

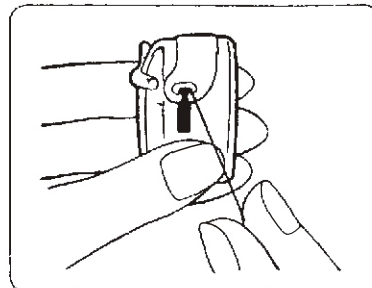
Заправка нижньої нитки в шпульний ковпачок



① Вставте шпульку в шпульний ковпачок. Переконайтеся, що нитка протягнута через ковпачок і виходить з нього, за напрямком стрілки.



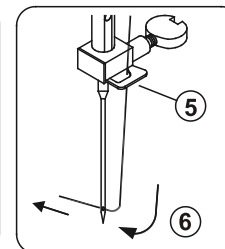
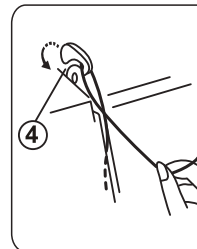
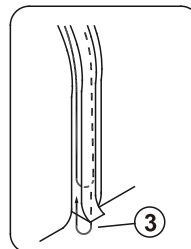
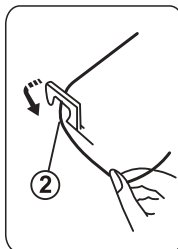
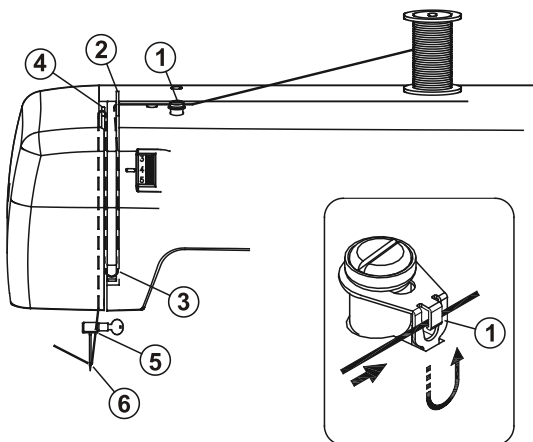
② Проведіть нитку, проріз шпульного ковпачка.



③ Витягніть кінець нитки приблизно на 10 см (~ 4 дюйма).

Заправка верхньої нитки

Завжди відключайте прилад від електромережі, перед тим як приступити до заправки нитки

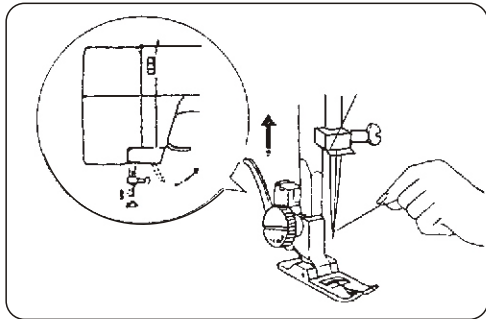


Підніміть важіль захоплення нитки в крайнє верхнє положення, повернувши махове колесо на себе.
Підніміть притиску лопку.
Розмістіть катушку на штифт катушки так, як показано на малюнку.

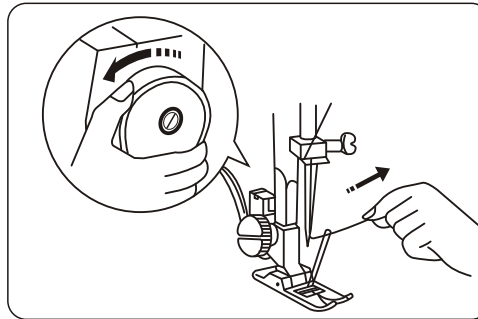
1. Протягніть нитку через перший нитконаправлювач, використовуючи обидві руки.
2. Протягніть нитку через другий нитконаправлювач, використовуючи обидві руки.
3. Притримуючи нитку поруч з катушкою, протягніть її в зону натягу, а потім навколо тримача пружини.
4. Протягніть нитку вгору, потім через важіль підняття нитки справа наліво.
5. Протягніть нитку вниз через спеціальний отвір нитконаправлювача, розташований на голководителі.
6. Заправте нитку у вушко голки спереду назад.

ЗВЕРНІТЬ УВАГУ: Для полегшення процесу заправки нитки в голку, ви можете обрізати кінець нитки гострими ножицями. Увімкніть живлення після заправки верхньої і нижньої ниток. Тепер Ви готові приступити до шиття.

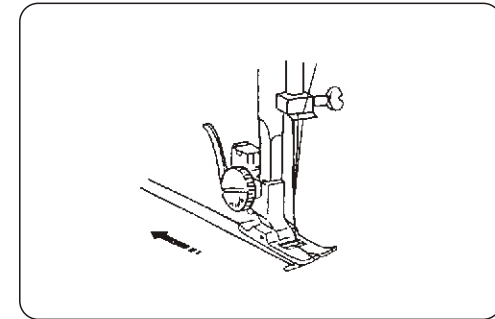
Підняття шпульної нитки уверх



① Підніміть притискну лапку і злегка притримуйте голкову нитку лівою рукою

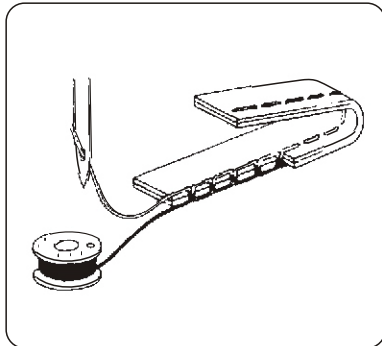


② Повільно поверніть махове колесо на себе, поки голка не опуститься. Повертайте махове колесо, поки важіль захоплення не опиниться в самому верхньому положенні. Злегка потягніть голкову нитку, утворюючи петлю для шпульної нитки

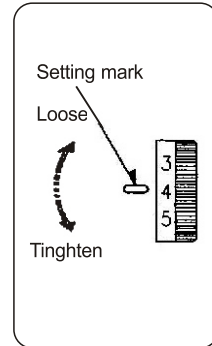


③ Витягніть кінці обох ниток приблизно на 15 см (~ 6 дюймів), і проведіть їх під притискною лапкою

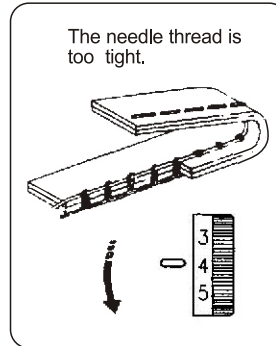
Налаштування натягу голкової нитки



У прямій строчці, голкова та шпульна нитки повинні переплітатися з середини між двома шарами тканин. (Лицьова сторона, зворотний бік)

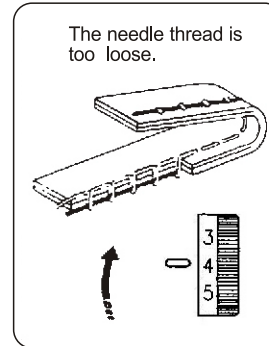


Виберіть необхідне значення натягу, встановивши регулятор натягнення з потрібною цифрою навпроти позначки. (відмітка, натягнути, послабити)



The needle thread is too tight.

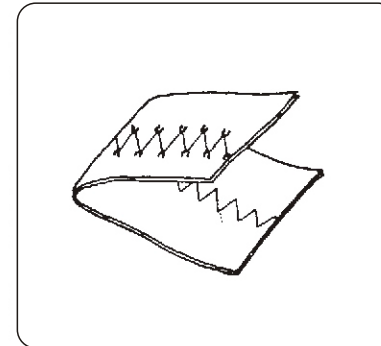
Щоб послабити натяг голкової нитки, переведіть регулятор натягу на менше числове значення. (Натяг верхньої нитки занадто сильне)



The needle thread is too loose.

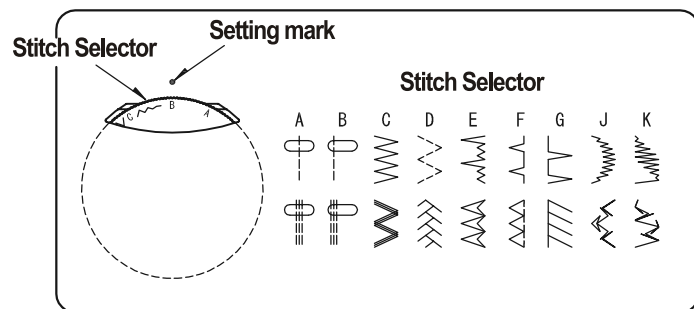
Щоб збільшити натяг голкової нитки, переведіть регулятор натягу на більше числове значення. (Натяг верхньої нитки занадто слабке)

Натяг нитки для шиття рядком зігзаг



Числове значення верхнього натягу при шитті зігзагом, має бути трохи нижче, ніж у випадку з прямою строчкою. Верхню нитку повинно бути злегка видно з виворотного боку тканини. (Лицьова сторона, зворотний бік)

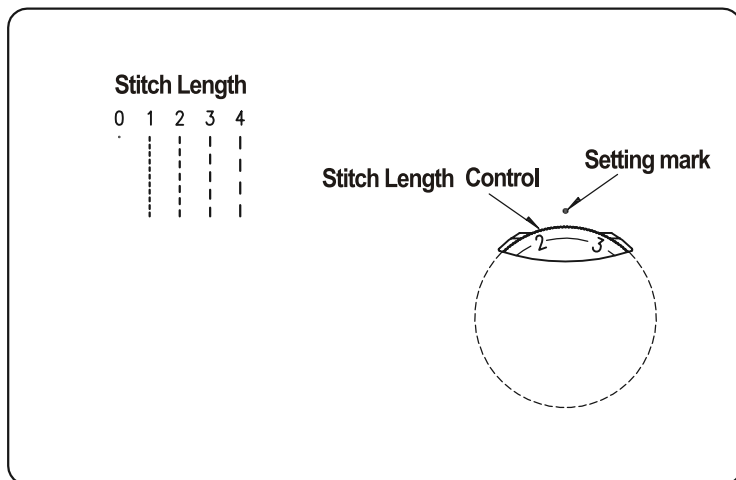
Диск вибору строчок




Диск вибору строчок не тільки визначає обраний вами стібок, але й регулює ширину стібка для звичайних стібків зигзагоподібної форми і декоративних стібків.

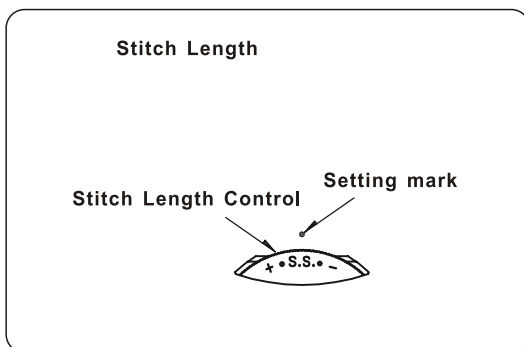
ПРИМІТКА: Щоб уникнути пошкодження голки або тканини при налаштуванні цього елемента управління переконайтеся, що голка знаходиться вгорі і зовні тканини.

Регулювання довжини стібка

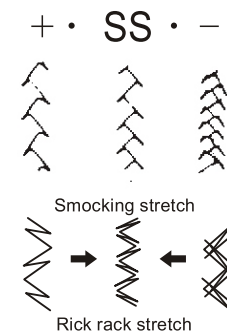


Регулятор довжини стібка регулює довжину стібка, а також має настройку еластичного стібка. Чим вище число, тим довше стібок. «0» означає відсутність довжини у стібка. В залежності від вашої тканини або ваших власних уподобань в петлях, Ви можете змінити щільність стібків петлі в межах діапазону петлі () на регуляторі довжини стібка.

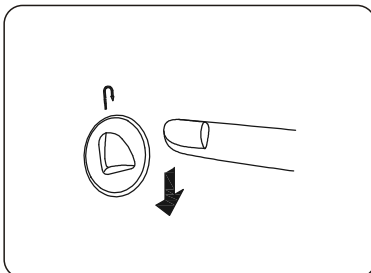
Регулювання балансу трикотажної строчки



Для вибору трикотажних рядків переведіть диск вибору рядків на SS.
При роботі з трикотажними рядками диск регулювання довжини рядка повинен стояти в центральній позиції між відмітками «-» і «+» (Позиції SS). Це актуально для більшості тканин.
Залежно від типу тканини, ви можете регулювати диск для отримання необхідного результату.
Для скорочення довжини трикотажних строчок поверніть диск регулювання довжини рядка в сторону «-».
Для збільшення довжини рядка повернути необхідно в сторону «+».

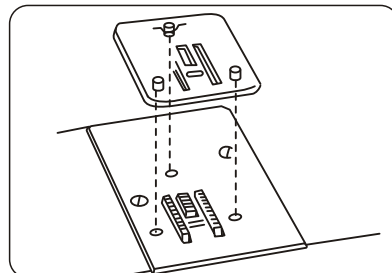


Використання зворотного ходу (Реверс)



За натиснутої кнопки управління зворотним ходом, машина шиє назад

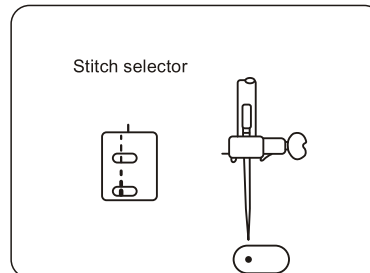
Штопальна пластина



Щоб встановити штопальну пластину:

1. Помістіть штопальну пластину так, щоб три штирі були внизу.
2. Вставте штирі штопальної пластини в отвори голкової пластини. Зуб'я транспортера будуть виднітися крізь отвори штопальної пластини.

Установка голки в лівосторонню позицію

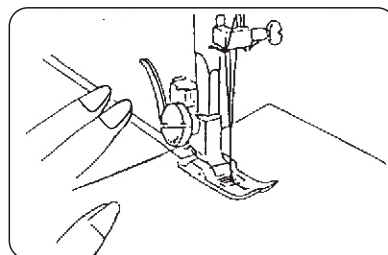


Використовуйте ліве положення голки для більшого контролю при зшиванні країв складних тканин.

ПРИМІТКА: При шитті голкою в лівосторонньому положенні використовуйте тільки зигзагоподібну лапку.

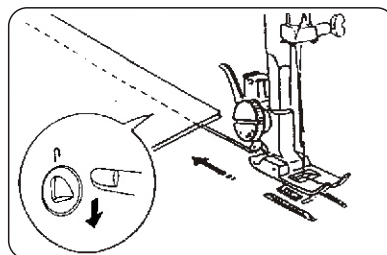
ОСНОВИ ШИТТЯ

Шиття прямою строчкою

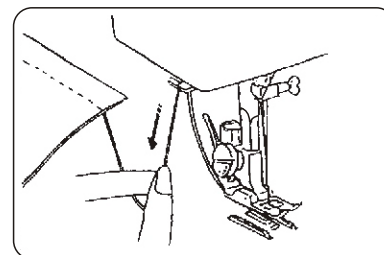


Підніміть притиску лапку і помістіть тканину під притиску лапку. Опустіть притиску лапку і розправте нитки назад. Натисніть педаль. Акуратно направляйте тканину, дозволяючи тканині самостійно просуватися.

Перед запуском переконайтеся, що важіль захоплення знаходиться в самому верхньому положенні

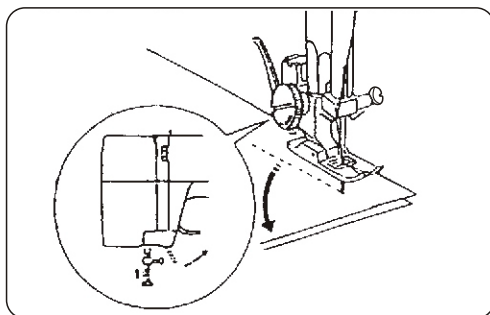


Щоб закріпити кінці швів, натисніть кнопку управління зворотнім ходом і прошийте кілька зворотніх стібків. Підніміть притиску лапку і зніміть тканину, відтягуючи нитки назад. Якщо тканина не знімається, поверніть маховик на себе, щоб завершити стібок і обережно витягніть матеріал.



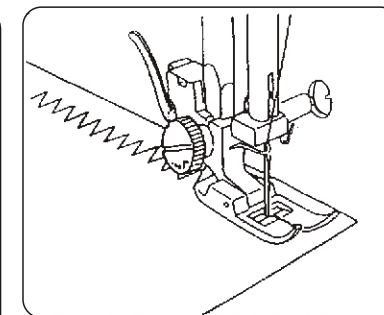
Нитки обрізаються до потрібної довжини для наступного шва.

Зміна напрямку шиття



Зупиніть машину і поверніть балансувальне колесо на себе, щоб опустити голку в тканину. Підніміть притиску лапку. Поверніть тканину навколо голки, щоб змінити напрямок шиття за бажанням. Опустіть притиску лапку і продовжуйте шити.

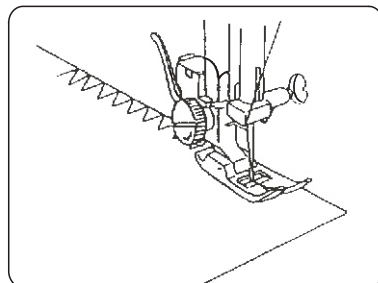
Строчки зигзаг



Просте зигзагоподібне шиття широко використовується для обробки краю, пришивання гудзиків і т.і.

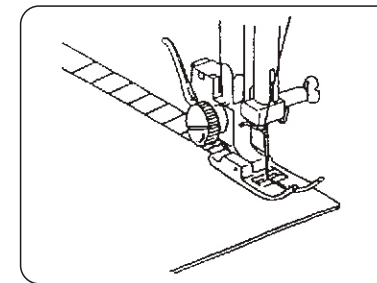
КОРИСНІ ШВЕЙНІ СТРОЧКИ

Оверлочна строчка



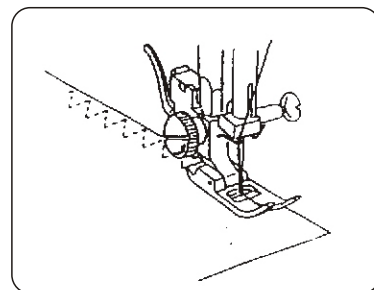
Цей тип стібка використовується, щоб запобігти розпаданню тканин на необроблених краях.

Обметочна строчка



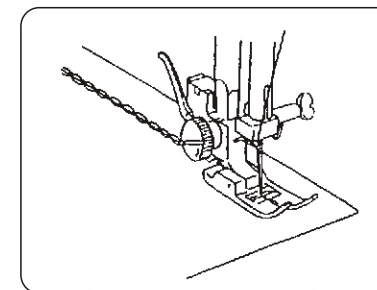
Обметування рядка ефективне в тих випадках, коли права сторона строчки ледве заступає за край тканини.

Трикотажна строчка



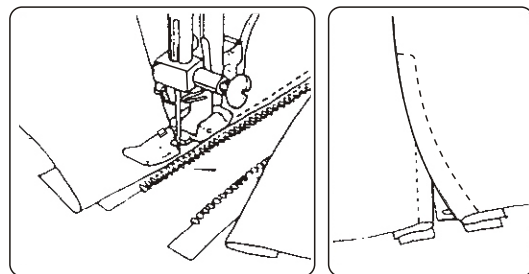
Цей тип стібка використовується, щоб запобігти розпаданню тканин на необроблених краях.

Потрійна посилена строчка



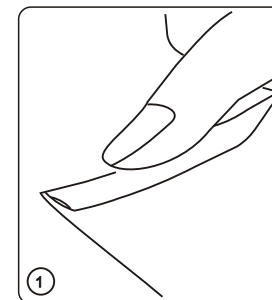
Дана строчка прокладається двома стібками вперед і одним стібком назад, формуючи посилену строчку. Виріб бажано обмітати перед тим, як робити потрійну посилену строчку.

Пришивання блискавки

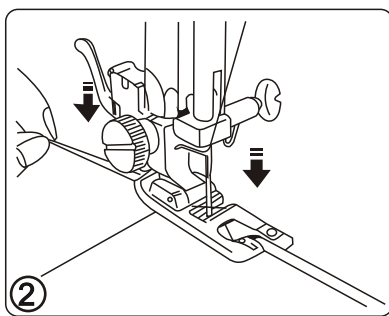


Прикріпіть або пристебніть стрічку блискавки до тканини і помістіть її під лапку.
Розправте нитки назад і опустіть лапку. Щоб пришити ліву сторону блискавки, проведіть край блискавки уздовж зубців блискавки і прошийте стрічку одягу і блискавки. Переверніть тканину і прошийте іншу сторону блискавки таким чином, як ви робили на лівій стороні блискавки.

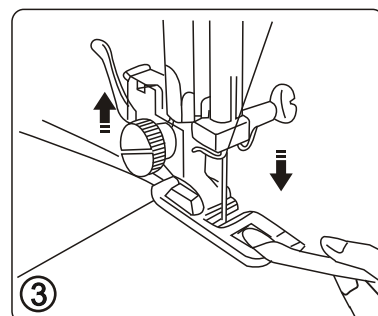
Підгинання краю



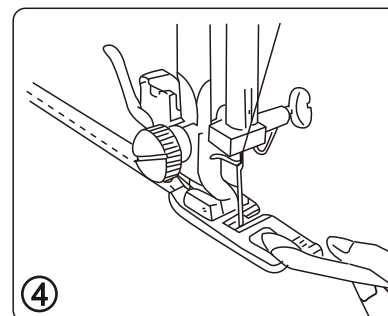
Зробіть подвійний підгин 0,25 см (1/8 ") довжиною приблизно 8 см (3")



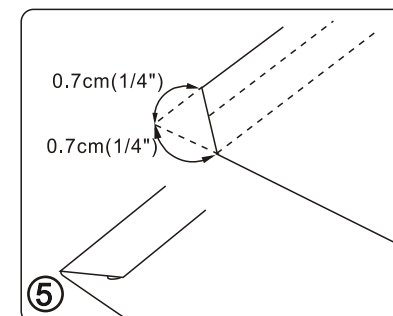
Опустіть голку до точки, де ви збираєтеся почати шити, а потім опустіть лапку для підшивки. Прошийте 3 або 4 стібки, утримуючи голкову і шпульку нитки



Вставте складену частину тканини в направляючу лапки



Опустіть лапку для підшивки, потім шийте, піднімаючи край тканини, щоб вона рівномірно лягла і подавалася

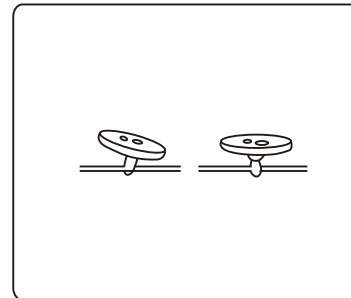
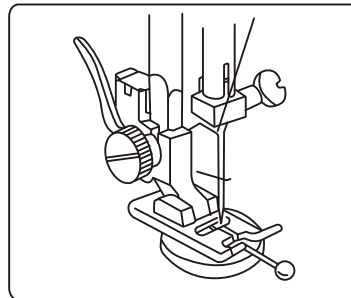
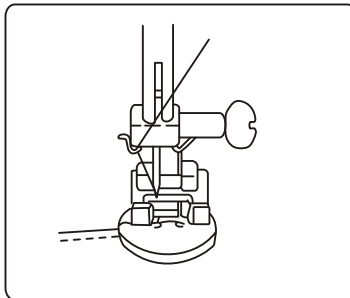


Обріжте на відстані близько 0,7 см (1/4 ") від кутів, як надано на малюнку, щоб зменшити обсяг

Пришивання ґудзика



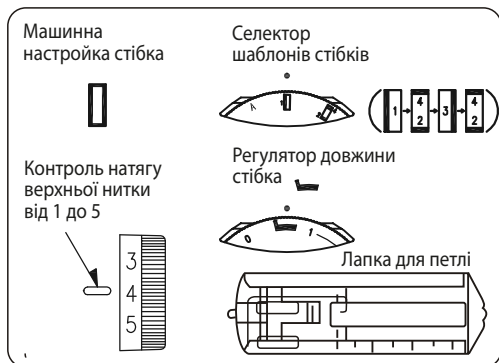
Встановіть штопальну пластину для пришивання ґудзиків



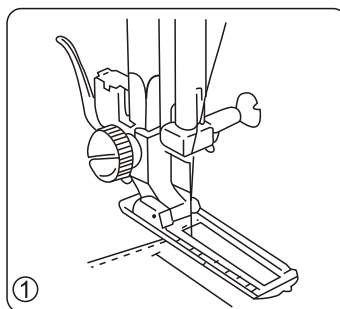
Булавка може бути поміщена зверху ґудзика, щоб формувати хвостовик. Встановіть селектор вибору стібка на « 1/2 ». Поєднайте обидва отвори ґудзика з прорізом лапки, і помістіть лівий отвір ґудзика трохи нижче точки голки. Опустіть лапку і повертайте селектор вибору стібка, поки вістря голки не опиниться трохи вище правого отвори ґудзика. Прошийте близько п'яти стібків і підніміть голку. Знову встановіть селектор стібків на « 1/2 » і прошийте кілька стібків, щоб зафіксувати нитку.

Щоб зміцнити хвостовик, обріжте нитки, залишаючи хвіст довжиною 20 см (8 дюймів). Проведіть голкову нитку вниз через отвір ґудзика і обмотайте її навколо хвостовика. Протягніть нитку з іншого боку і зав'яжіть її.

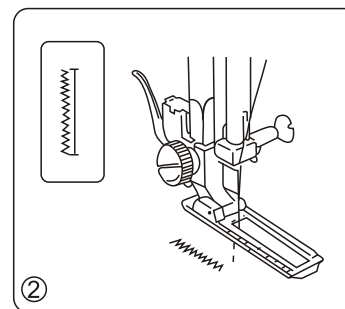
Обметування петлі-напіваавтомат



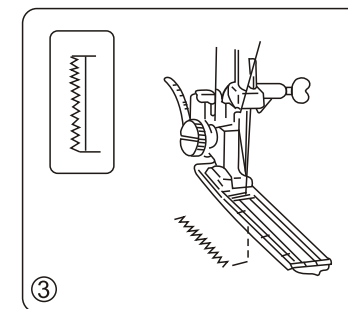
Зробіть отвір для гудзика для зразка з того ж матеріалу, що і одяг. Помістіть гудзик на зразок тканини і відзначте верх і низ, щоб визначити довжину петлі.



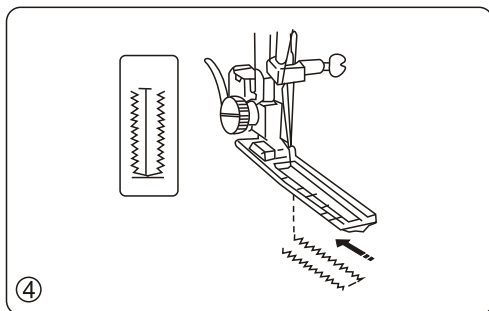
Встановіть строчку на « 1 ». Посуньте обидві нитки вліво. Опустіть голку в частину одягу, де повинна починатися петля і опустіть лапку.



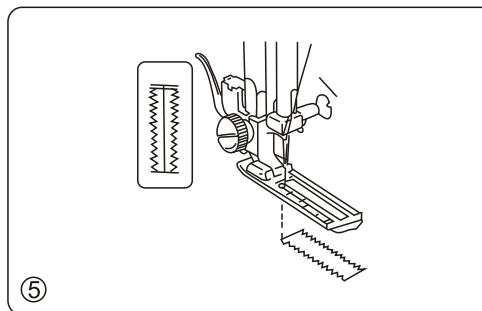
Прошийте ліву сторону, зупиняючись на нижній позначці. Підніміть голку.



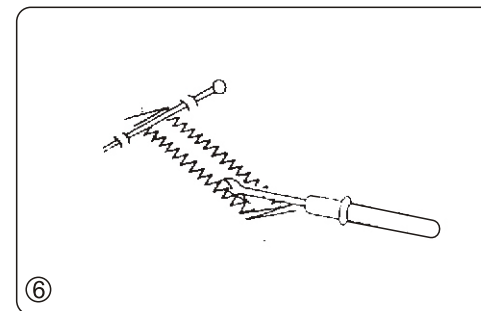
Встановіть селектор вибору стібків в положення « 4 2 », прошийте 5 стібків і вийміть голку з тканини.



Встановіть селектор вибору стібка на « 3 ». Прошийте праву сторону петлі. Зупиніть машину, коли ви знаходитесь навпроти першого стібка з лівого боку і підійміть голку.



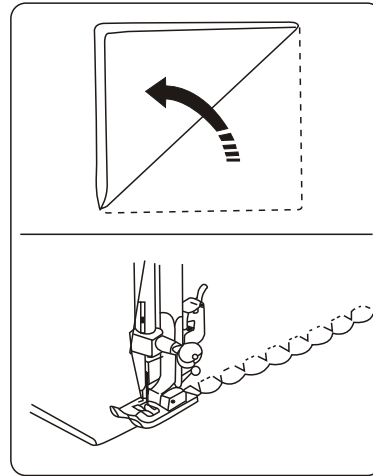
Встановіть селектор вибору стібків « 2 ». Зшийте 5 стібків і вийміть голку з тканини. Встановіть регулятор довжини стібка на «0» і селектор вибору стібка при вишиванні прямої строчки. Шиємо кілька фіксуючих стібків.



Зніміть тканину з машини і обріжте швейні нитки. Вставте шпильку всередині каркаса петлі. Потім виріжте отвір за допомогою вспарювача. Будьте обережні, щоб не порізати шви.

ДЕКОРАТИВНІ СТРОЧКИ

Строчка мушля



Помістіть складений край уздовж прорізу лапки. Голка повинна опуститися з краю тканини справа, утворюючи підтяжку.

Трикотажні строчки

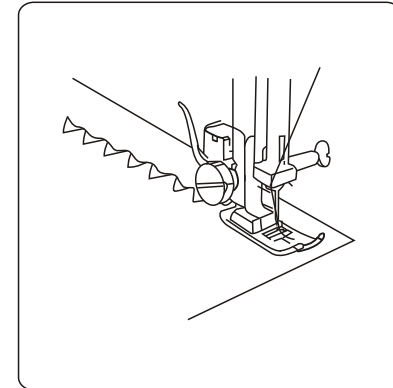
Налаштування машини

Зразок строчки	A	B	C	D	E	F	G	J	K
Порядковий номер зразка									

Контроль натягу верхньої нитки від 1 до 4

Регулятор довжини стібка на SS

Універсальна лапка



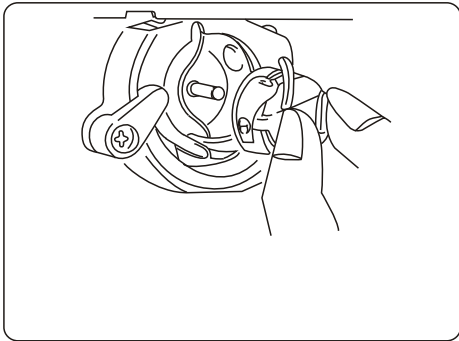
Якщо необхідно відрегулювати подачу тканини під конкретно обрану тканину, то поміняйте налаштування регулювань за допомогою диска регулювання довжини рядка. :

- При зморщених і стислих рядках поверніть диск в сторону "+"
- При слабкому натягу нитки і у випадках, коли нитка визирає з рядка, поверніть диск в сторону "-"

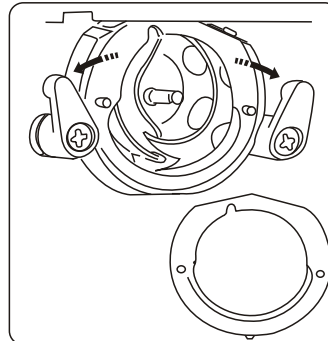
ДОГЛЯД ЗА МАШИНОЮ

При догляді за машиною, чищенні, видаленні ниток або будь-яких інших функціях, будь ласка, переконайтеся, що живлення вимкнено.

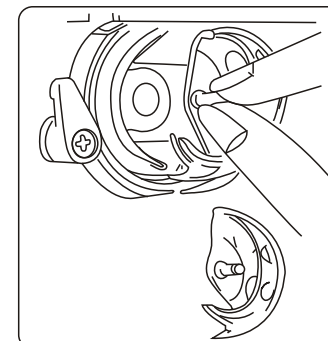
Розбирання/збирання човникового механізму



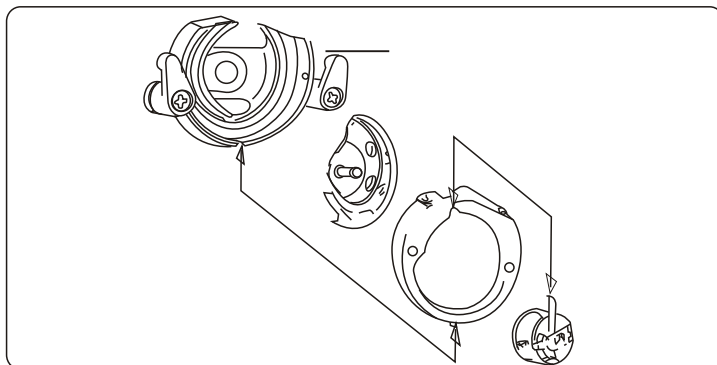
Підніміть голку в крайнє верхнє положення і відкрийте кришку човникового відсіку. Відкрийте відкидну засувку шпульного ковпачка і витягніть ковпачок



Відкрийте тримачі кільця грайфера і зніміть його

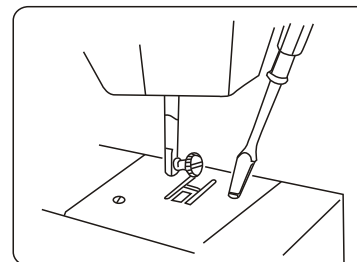


Вийміть грайфер і очистіть його за допомогою щітки та м'якого сухого клаптика тканини

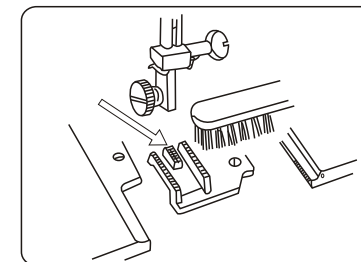


Тримайте грайфер за центральний штифт і вставте його в коретку човника. Встановіть кільце, переконавшись, що нижній штифт входить у виїмку. Зафіксуйте кільце грайфера, повернувши утримувачі на місце. Вставте шпульний ковпачок

Чищення зубів транспортера тканини



Зніміть голку і притисну лапку. Відкрутивши гвинти голкової пластини, зніміть її



За допомогою щітки видаліть текстильні забруднення на зуб'ях транспортера тканини. Встановіть голкову пластину, затягніть гвинти

Усунення несправностей

Проблема	Причина	Проблема	Причина
Машина не працює плавно і гучна при цьому	<ol style="list-style-type: none"> 1. Нитки заплуталися в човнику. 2. Зуби транспортера забруднені. 3. Механізми машини не змащені. 	Тканина не подається плавно	<ol style="list-style-type: none"> 1. Зуби транспортера забруднені. 2. Довжина стібка занадто мала.
Голкова нитка обривається	<ol style="list-style-type: none"> 1. Голкова нитка неправильно заправлена. 2. Занадто сильний натяг голкової нитки. 3. Голка вигнута, затуплена або неправильно вставлена. 4. Не тягніть тканину вручну, поки не закінчили шити. 5. Нитка дуже товста або занадто тонка для голки. 	Зморщування шва	<ol style="list-style-type: none"> 1. Занадто сильний натяг голкової нитки. 2. Машина неправильно заправлена. 3. Голка дуже товста для шиття тканини. 4. Стібки довгі для шиття даної тканини. 5. При шитті дуже легких матеріалів використовуйте стабілізуючий матеріал під тканину.
Ламаються голки	<ol style="list-style-type: none"> 1. Голка невірно вставлена, зігнута або затуплена. 2. Гвинт голкотримача ослаблений. 3. Занадто сильний натяг голкової нитки. 4. Якщо не закінчили шити, тканину не тягніть вручну. 5. Занадто тонка голка для шиття тканини. 6. Перемикач стібка був повернений, коли голка була в матеріалі. 	Утворюються петлі під тканиною	<ol style="list-style-type: none"> 1. Занадто слабкий натяг голкової нитки. 2. Голка дуже товста або занадто тонка для нитки.
Шпульна нитка обривається	<ol style="list-style-type: none"> 1. Нитка неправильно заправлена в шпульний ковпачок. 2. Забруднення в шпульному ковпачку. 3. Шпулька пошкоджена і не обертається плавно. 	Стібки петлі не збалансовані	<ol style="list-style-type: none"> 1. Довжина стібка не підходить для зшиваємої тканини. 2. Тканина тягнеться або затримується.
Пропуски стібка	<ol style="list-style-type: none"> 1. Голка неправильно вставлена. 2. Голкова нитка неправильно заправлена. 3. Голка зігнута або затуплена. 4. Голка і/або нитки не підходять для даного шиття. 	Машина не працює	<ol style="list-style-type: none"> 1. Машина не підключена до електромережі. 2. Нитки заплуталися в човнику. 3. Увімкнено намотувач шпульки.

Утилізація



Значення перекресленого контейнера для сміття на колесах:

Не викидайте електроприлади в несортовані побутові відходи, використовуйте окремі засоби збору.

Зв'яжіться з місцевим урядом для отримання інформації про доступні системи збору. Якщо електроприлади утилізуються на звалищах, небезпечні речовини можуть потрапляти в ґрунтові води і з нею потрапляти в харчовий ланцюг, завдаючи шкоди вашому здоров'ю та добробуту.

Пристрій не призначений для використання особами (включаючи дітей) з обмеженими фізичними, сенсорними або розумовими здібностями або браком досвіду і знань без належного нагляду або інструктажу з використання пристрою особою, відповідальною за їх безпеку. Необхідно стежити за дітьми, щоб вони не гралися з приладом.

883960000 - BS01
05 - 2012

