

SKIL®

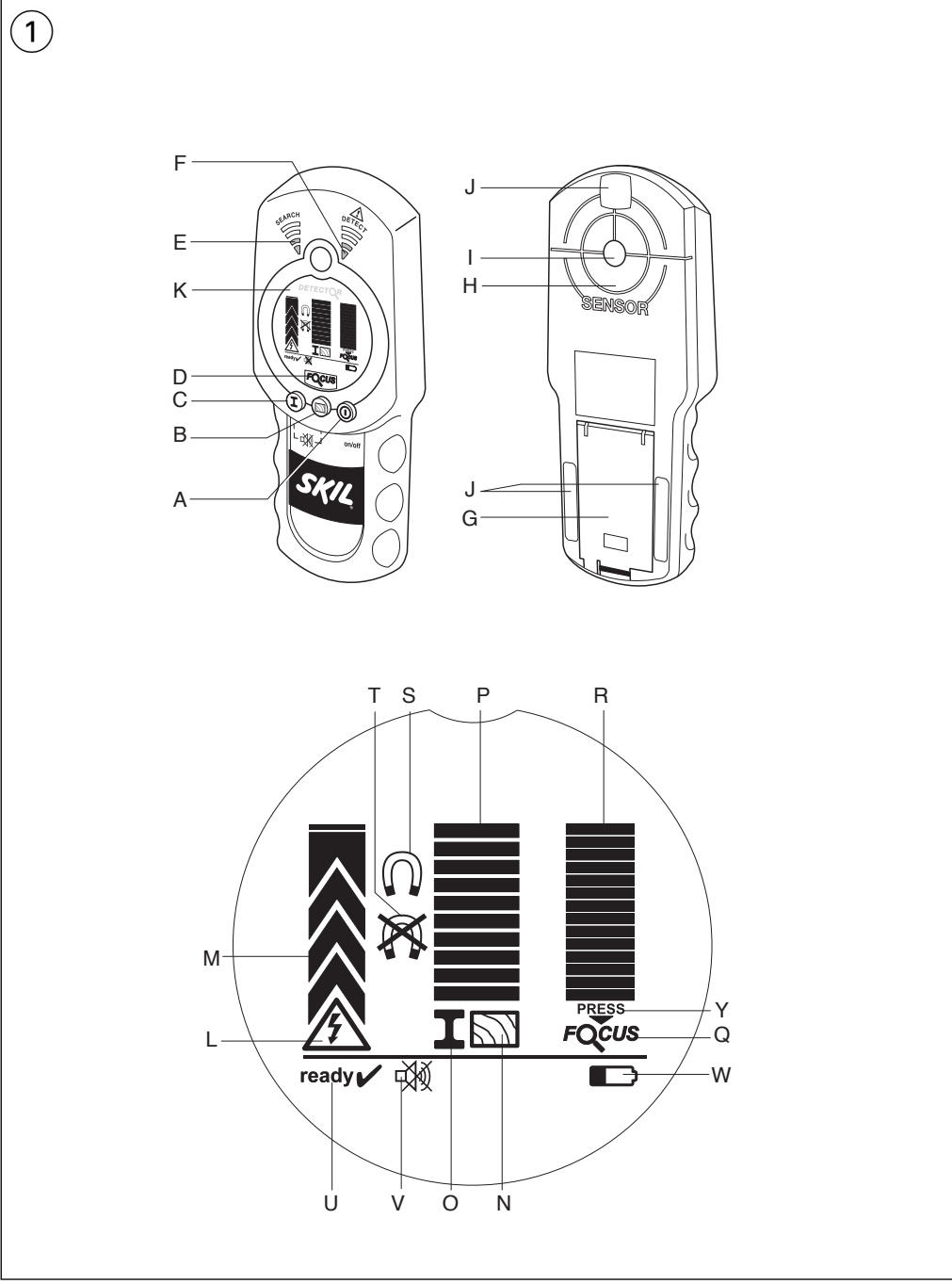
"DETECTOR" MEASURING TOOL 0550 (F0150550 . .)

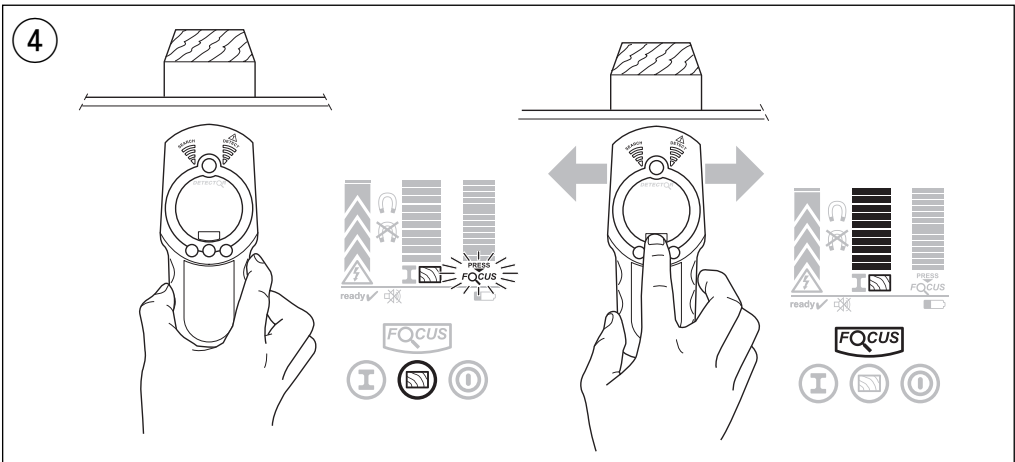
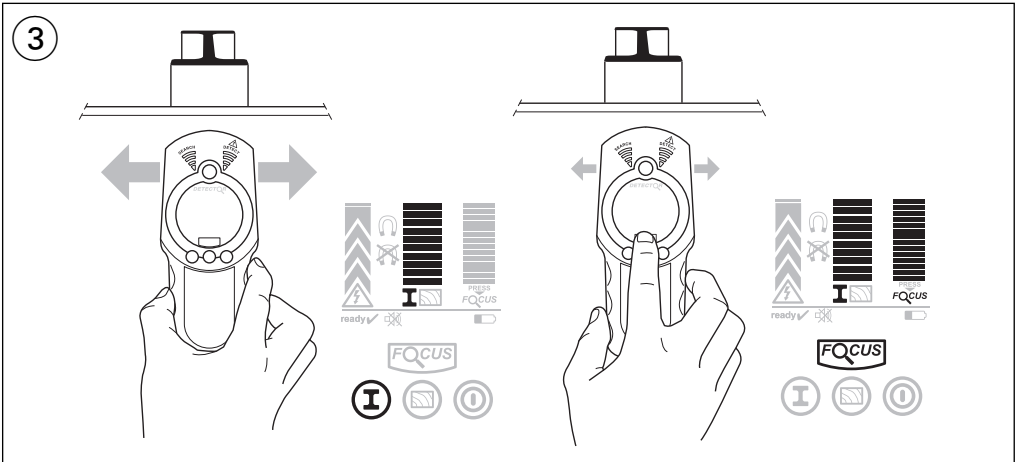
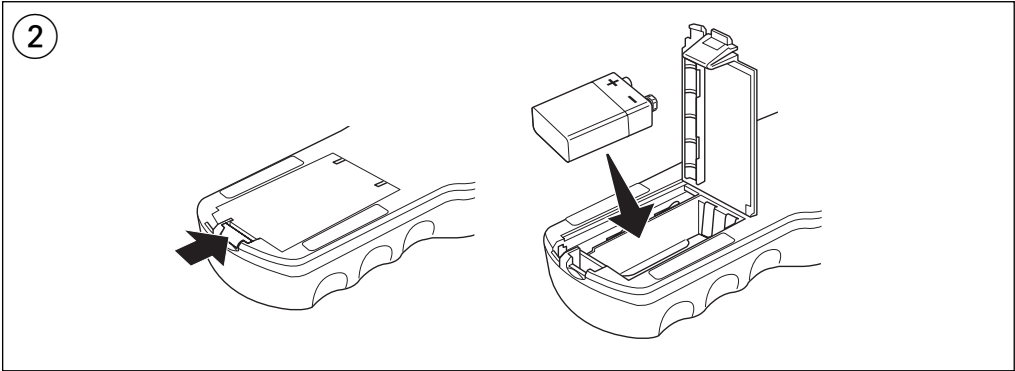


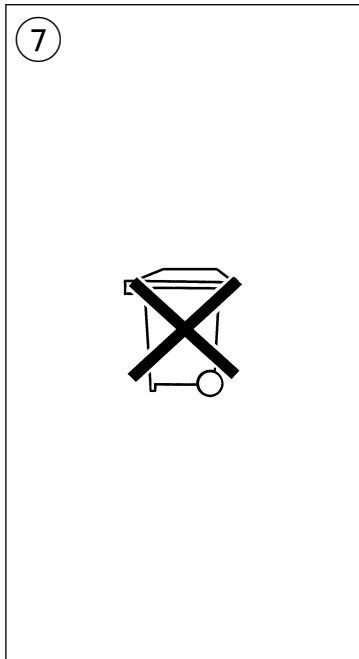
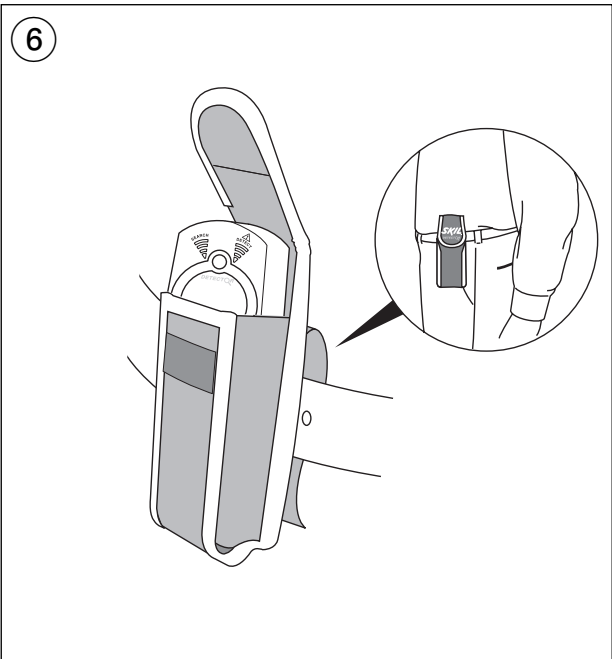
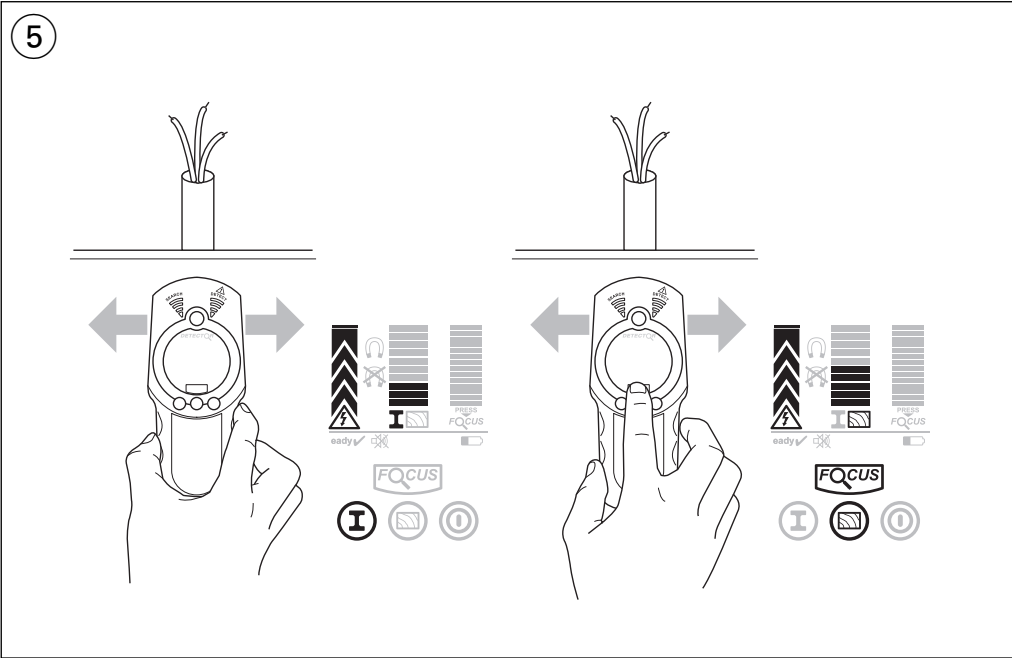
GB	INSTRUCTIONS	page 5	PL	INSTRUKCJA	strona 35
F	INSTRUCTIONS	page 7	RU	ИНСТРУКЦИИ	страница 37
D	HINWEISE	Seite 9	UA	ІНСТРУКЦІЯ	страница 40
NL	INSTRUCTIES	bladz. 11	GR	ΟΔΗΓΙΕΣ	σελίδα 42
S	INSTRUKTIONER	sida 13	RO	INSTRUCȚIUNI	pagina 45
DK	INSTRUKTION	side 15	BG	УКАЗАНИЕ	страница 47
N	ANVISNING	side 18	SK	POKYNY	strana 50
FIN	OHJEET	sivu 20	HR	UPUTE	stranica 52
E	INSTRUCCIONES	pág. 22	SCG	UPUTSTVA	stranica 54
P	INSTRUÇÕES	pág. 24	SLO	NAVODILA	stran 56
I	ISTRUZIONI	pag. 26	EST	KASUTUSJUHEND	lehekülg 58
H	LEÍRÁS	oldal 28	LV	INSTRUKCIJA	lappuse 60
CZ	POKYNY	strana 31	LT	INSTRUKCIJA	puslapis 63
TR	KILAVUZ	sayfa 33			

www.skileurope.com









GB

"Detector" measuring tool 0550**INTRODUCTION**

- This measuring tool is intended for locating ferrous and non-ferrous metals, wooden beams and live wires/ conductors in walls, ceilings and floors
- The material and size of the object to be located as well as the material and condition of the surface to be scanned may affect the scanning depth of the measuring tool
- **Under certain conditions, such as in case of moisture, metal-containing building materials, or aluminium-backed insulation materials, the measuring results can be impaired; using the measuring tool in the vicinity of appliances which produce strong (electro)magnetic fields may also impair the measuring results**
- Read and save this instruction manual

TECHNICAL SPECIFICATIONS

Maximum scanning depth

- ferrous metals	80 mm
- non-ferrous metals (copper)	60 mm
- copper conductors (live)	50 mm
- wood	20 mm

Power supply 1x 6LR61/9V battery

Estimated battery life 6 hours

Operating temperature -10°C to 50°C

Storage temperature -10°C to 70°C

Weight 0,3 kg

TOOL ELEMENTS ①

- A** On/off button
- B** Wood-detection button
- C** Metal-detection button
- D** "Focus" button
- E** Search mode indicator (green light)
- F** Detect mode indicator (red light)
- G** Battery compartment cover
- H** Sensor area
- I** Marking opening
- J** Felt pads
- K** LCD display
- L** Live wire detection indicator
- M** Live wire measuring indicator
- N** Wood-detection mode indicator
- O** Metal-detection mode indicator
- P** Measuring indicator
- Q** "Focus" mode indicator
- R** "Focus" measuring indicator
- S** Magnetic metals indicator
- T** Non-magnetic metals indicator
- U** Ready-for-use indicator
- V** Switched-off acoustic signal indicator
- W** Low battery level indicator
- Y** Signal for pressing "Focus" button

USE

- Mounting of battery ②
 - open cover G
 - insert 9V battery (pay attention to correct polarisation)
 - close cover G
 - when battery level is low, symbol W lights up; measuring is still possible for approximately 1 hour
 - when symbol W starts flashing, approximately 10 more minutes of measuring are possible
 - when symbol W flashes together with red light F, measuring is no longer possible; replace the battery
 - always remove the battery from the tool, if the tool will not be used for a long period
- On/off
 - ! **before switching on the tool, ensure that sensor area H is dry**
 - switch on the tool by pressing any button; after a brief self-check the tool is ready for use indicated by a check mark behind symbol U
 - when switching on with button B or button C, the tool will automatically be in the wood-detection mode or metal-detection mode
 - when switching on with button A or button D, the tool will be in the detection mode last used
 - switch off the tool by pressing "On/off" button A
 - the tool automatically switches off after 5 minutes of inactivity
 - in case of severe temperature changes, allow the tool to adjust to the ambient temperature for half an hour before starting new measurements
- Detecting metal objects ③
 - press button C and move the tool over the surface to be scanned
 - when the tool comes close to a metal object, red light F turns on and the amplitude of measuring indicator P increases; when it moves away from the object, green light E turns on and the amplitude decreases
 - at maximum amplitude the metal object is located below the centre of sensor area H
 - as long as the tool is above the metal object, red light F remains on and a steady acoustic signal sounds
 - for a more precise localisation of the object, press "Focus" button D and hold it in that position while repeatedly moving the tool over the object; "Focus" measuring indicator R has the greatest amplitude over the centre of the metal object
 - mark the location with a pencil through marking opening I, if needed
 - in case of magnetic metal objects (e.g. iron), symbol S appears in display
 - in case of non-magnetic metal objects (e.g. copper), symbol T appears in display

NOTES:

- in case of weak signals, the differentiation between magnetic and non-magnetic metal objects cannot be made
- for detecting very small or deeply embedded metal objects (which do not activate measuring indicator P) use "Focus" button D and observe "Focus" measuring indicator R only

- if there are any metallic materials included in the surface being scanned (e.g. in tiles), measuring indicator P continuously shows an amplitude; in that case use "Focus" button D and observe "Focus" measuring indicator R only
- in case of steel wire mesh and reinforcements in the surface being scanned, measuring indicator P shows an amplitude over the complete surface; use "Focus" button D and observe "Focus" measuring indicator R only
- typically for steel wire mesh is that symbol S is displayed directly above the iron bars and symbol T is displayed in between the iron bars
- Detecting wooden objects ④
 - press button B and position the tool on the surface to be scanned
 - press "Focus" button D and hold it in that position while moving the tool over the surface (ensure that felt pads J have contact with the surface)
 - when a wooden object is detected, red light F turns on and an amplitude is displayed in measuring indicator P; move the tool over the surface repeatedly to localise the wooden object more precisely
 - as long as the tool is above the wooden object, red light F remains on and a steady acoustic signal sounds
 - measuring indicator P has the greatest amplitude over the centre of the wooden object
 - mark the location with a pencil through marking opening I, if needed

NOTES:

- when a wooden object happens to be located under the surface on which the tool was positioned at the start of the search, and when the tool was moved after that, measuring indicator P, symbol Y and light F will start flashing; reposition the tool on the surface and press "Focus" button D again

! "Focus" measuring indicator R cannot be used when searching wooden objects

- be aware that in the wood-detection mode also metal objects are found up to approximately 40 mm depth; switch to metal-detection mode in order to differentiate (no signal: wooden beam)
- Detecting live wires/conductors ⑤
 - ! **only live wires/conductors with 50 or 60 Hz of alternating current can be detected** (other wires/conductors are indicated as metal objects)
 - live wires/conductors are detected while searching for metal as well as wooden objects
 - when the tool comes close to a live wire/conductor, red light F starts flashing and the acoustic signal sounds with a rapid tone sequence

NOTES:

- for easier detection connect power consumers (e.g. lamps, appliances) to the wire/conductor being sought and switch them on

- under certain conditions, such as behind metal surfaces or behind surfaces with high water content, live wires/conductors cannot be detected with certainty (these areas are recognised in the metal-detection mode); when all over a rather large area a measuring value is indicated, the measuring sensitivity is disturbed and the search for live wires/conductors is unreliable
- wires that are not "live" can be found as metal objects with the metal-detection mode; however, stranded cables are not indicated (contrary to solid copper conductors)
- Acoustic signal
 - the acoustic signal can be switched on and off by pressing button C and button B simultaneously
 - symbol V appears in display when the acoustic signal is switched off
- Belt bag for easy and convenient storage ⑥

MAINTENANCE

- When measuring indicator P continuously shows an amplitude without a metal object being in the vicinity, the tool can be calibrated manually:
 - remove all metal objects in the vicinity of the tool (including wrist watches or rings of metal)
 - hold the tool up in the air
 - switch off the tool and press both "on/off" button A and metal-detection button C until red light F and green light E light up simultaneously
 - release buttons A and C
 - after a few seconds the tool returns to the normal metal-detection mode and is ready for operation again
- Clean the tool with a dry, soft cloth (do not use cleaning agents or solvents)
- Do not remove felt pads J and replace them when they are damaged or used
- When the check mark behind symbol U flashes for longer periods, or is not displayed at all anymore, reliable scanning is no longer possible; in this case send the tool to your dealer or the nearest Skil service-station
- Do not attach stickers (especially metal ones) to the sensor area on the front or back side of the tool
- Always store the tool indoors in its protective carton/case
- Always keep the tool free of dust, moisture and direct sunlight
- Do not disassemble or modify the tool in any way

GUARANTEE / ENVIRONMENT

- This Skil product is guaranteed in accordance with statutory/country-specific regulations; damage due to normal wear and tear, overload or improper handling will be excluded from the guarantee
- In case of a complaint, send the tool undismantled together with proof of purchase to your dealer or the nearest Skil service-station (addresses are listed on www.skileurope.com)

- **Do not dispose of electric tools, batteries, accessories and packaging together with household waste material** (only for EU countries)
 - in observance of European Directive 2002/96/EC on waste of electric and electronic equipment and its implementation in accordance with national law, electric tools that have reached the end of their life must be collected separately and returned to an environmentally compatible recycling facility
 - symbol ⑦ will remind you of this when the need for disposing occurs

F

Outil de mesure "Detector" 0550

INTRODUCTION

- Cet outil de mesure est conçu pour la recherche de métaux ferreux et non ferreux, de poutres en bois et de fils sous tension ou conducteurs dans les murs, les plafonds et les sols
- Le matériau et la taille de l'objet recherché, ainsi que le matériau et l'état de la surface à balayer peuvent avoir une incidence sur la profondeur de pénétration de l'outil de mesure
- **Certaines conditions, par exemple la présence d'humidité, de matériaux de construction contenant du métal ou de matériaux d'isolation à support en aluminium, peuvent avoir une incidence sur les résultats des mesures, de même que l'utilisation à proximité d'appareils produisant des champs (électro)magnétiques puissants**
- Lisez et conservez ce manuel d'instruction

SPECIFICATIONS TECHNIQUES

Profondeur maximale de pénétration

- métaux ferreux	80 mm
- métaux non ferreux (cuivre)	60 mm
- conducteurs cuivre (sous tension)	50 mm
- bois	20 mm
Alimentation	1 pile 6LR61/9 V
Autonomie estimée de la batterie	6 heures
Température en fonctionnement	-10°C à 50°C
Température d'entreposage	-10°C à 70°C
Poids	0,3 kg

ELEMENTS DE L'OUTIL ①

- A** Bouton marche/arrêt
- B** Bouton de détection de bois
- C** Bouton de détection de métal
- D** Bouton "Focus"
- E** Indicateur de mode recherche (voyant vert)
- F** Indicateur de mode détection (voyant rouge)
- G** Couvercle du compartiment des batteries
- H** Zone du capteur
- I** Ouverture de marquage
- J** Tampons en feutre
- K** Écran à cristaux liquides

- L** Indicateur de détection de fil électrique sous tension
- M** Indicateur de mesure de fil électrique sous tension
- N** Indicateur de mode de détection de bois
- O** Indicateur de mode de détection de métal
- P** Indicateur de mesure
- Q** Indicateur de mode "Focus"
- R** Indicateur de mesure "Focus"
- S** Indicateur de métaux magnétiques
- T** Indicateur de métaux non magnétiques
- U** Indicateur prêt
- V** Indicateur de signal acoustique coupé
- W** Indicateur batterie faible
- Y** Invite à appuyer sur le bouton "Focus"

UTILISATION

- Installation de la pile ②
 - ouvrez le couvercle G
 - insérez la pile de 9 V (respectez les polarités)
 - fermez le couvercle G
 - lorsque la batterie est faible, le pictogramme W s'allume; il reste alors approximativement 1 heure d'autonomie pour les mesures
 - lorsque le pictogramme W clignote, il ne reste plus qu'approximativement 10 minutes d'autonomie pour les mesures
 - lorsque le pictogramme W clignote en même temps que le voyant rouge F, il n'est plus possible d'effectuer des mesures; vous devez remplacer la batterie
 - si vous n'utilisez pas l'outil pendant une longue période, retirez toujours la pile
- Marche/arrêt
 - ! **avant d'allumer l'outil, assurez-vous que la zone du capteur H est sèche**
 - allumez l'outil en appuyant sur un bouton quelconque; après un bref contrôle automatique, une coche à côté du pictogramme U indique que l'outil est prêt à être utilisé
 - lorsque vous mettez l'outil en marche avec le bouton B ou C, il démarre automatiquement en mode détection du bois ou en mode détection du métal
 - lorsque vous l'allumez avec le bouton A ou le bouton D, il démarre dans le dernier mode de détection utilisé
 - éteignez l'outil en appuyant sur le bouton "On/off" A
 - l'outil s'éteint automatiquement après 5 minutes d'inactivité
 - en cas de changement de température important, laissez l'outil s'adapter à la température ambiante pendant 30 minutes avant de continuer à prendre des mesures
- Détection d'objets métalliques ③
 - appuyez sur le bouton C et déplacez l'outil au-dessus de la surface à balayer
 - lorsque l'outil s'approche d'un objet métallique, le voyant rouge F s'allume et l'amplitude de l'indicateur de mesure P augmente; lorsqu'il s'éloigne de l'objet, le voyant vert E s'allume et l'amplitude diminue

- lorsque l'amplitude est au maximum, cela indique que l'objet métallique se trouve directement en dessous du centre de la zone du capteur H
- tant que l'outil reste au-dessus de l'objet métallique, le voyant rouge F reste allumé et un signal sonore continu retentit
- pour repérer l'objet plus précisément, appuyez sur le bouton "Focus" D et maintenez-le dans cette position en déplaçant l'outil à plusieurs reprises au-dessus de l'objet; l'indicateur de mesure "Focus" R signale une amplitude maximale au-dessus du centre de l'objet métallique
- marquez l'emplacement avec un crayon en vous aidant de l'ouverture de marquage I prévue à cet effet
- en cas de détection d'objets métalliques magnétiques (par exemple, du fer), le pictogramme S s'affiche
- en cas de détection d'objets métalliques non magnétiques (par exemple, du cuivre), c'est le pictogramme T qui s'affiche

REMARQUES:

- si les signaux sont faibles, il n'est pas possible de distinguer les objets métalliques magnétiques des objets non magnétiques
- pour détecter des objets métalliques très petits ou enfouis profondément (qui n'activent pas l'indicateur de mesure P), utilisez le bouton "Focus" D et observez uniquement l'indicateur de mesure "Focus" R
- si la surface à balayer contient des matières métalliques (par exemple, des carreaux), l'indicateur de mesure P affiche une amplitude en permanence; dans ce cas, utilisez le bouton "Focus" D et observez uniquement l'indicateur de mesure "Focus" R
- en présence d'une grille et de renforts en acier dans la surface balayée, l'indicateur de mesure P indique une amplitude sur toute la surface en question; utilisez le bouton "Focus" D et observez uniquement l'indicateur "Focus" R
- dans le cas d'une grille en acier, le pictogramme S apparaît généralement lorsque l'outil est directement au-dessus des barres, tandis que le pictogramme T apparaît dans l'espace intermédiaire
- Détection d'objets en bois ④
 - appuyez sur le bouton B et placez l'outil sur la surface à balayer
 - appuyez sur le bouton "Focus" D et maintenez-le enfoncé pendant que vous déplacez l'outil sur la surface à balayer (en vous assurant que les tampons en feutre J restent constamment en contact avec la surface)
 - lorsqu'un objet en bois est détecté, le voyant rouge F s'allume et une amplitude est indiquée par l'indicateur de mesure P; déplacez l'outil au-dessus de la surface à plusieurs reprises pour repérer l'objet en bois plus précisément
 - tant que l'outil reste au-dessus de l'objet en bois, le voyant rouge F reste allumé et un signal sonore continu retentit
 - l'indicateur de mesure P indique l'amplitude la plus élevée au-dessus du centre de l'objet en bois
 - marquez l'emplacement avec un crayon en vous aidant de l'ouverture de marquage I prévue à cet effet

REMARQUES:

- lorsqu'un objet en bois est détecté sous la surface où se trouvait l'outil au début de la recherche et lorsque l'outil a ensuite été déplacé, l'indicateur de mesure P, le pictogramme Y et le voyant rouge F clignotent; déplacez l'outil sur la surface et appuyez une nouvelle fois sur le bouton "Focus" D
- ! **Il n'est pas possible d'utiliser l'indicateur de mesure "Focus" R lors de la recherche d'objets en bois**
- sachez qu'en mode détection du bois, il est également possible de détecter des objets métalliques jusqu'à une profondeur d'approximativement 40 mm; pour faire la distinction entre le bois et le métal, passez en mode détection de métal (l'absence de signal indique que l'objet détecté est en bois)
- Détection de fils sous tension/conducteurs ⑤
 - ! **seuls les fils sous tension/conducteurs de courant alternatif à 50 ou 60 Hz peuvent être détectés** (les autres fils sous tension/conducteurs sont signalés comme de simples objets métalliques)
 - les fils sous tension ou conducteurs sont détectés aussi bien lorsque vous recherchez du métal que du bois
 - lorsque l'outil s'approche d'un fil sous tension ou conducteur, le voyant rouge F clignote et un signal acoustique intermittent rapide retentit

REMARQUES:


- pour faciliter la détection, branchez les appareils électriques (lampes, appareils électroménagers) au circuit électrique/conducteur recherché puis allumez-les
- dans certaines conditions, par exemple derrière des surfaces métalliques ou très humides (ces surfaces sont identifiées en mode détection des métaux), une valeur de mesure est indiquée pour une zone assez vaste; cela signifie que la sensibilité de mesure est anormale et que la recherche de fils sous tension/conducteurs manque de fiabilité
- il est possible de détecter les conduites qui ne sont pas sous tension avec le mode détection du métal; les torsions conducteurs ne seront alors pas indiqués (contrairement aux câbles pleins)
- Signal acoustique
 - vous pouvez activer et désactiver le signal acoustique en appuyant simultanément sur les boutons B et C
 - le pictogramme V s'affiche sur l'écran lorsque le signal acoustique est désactivé
- Sac de ceinture pratique pour ranger l'outil facilement ⑥

ENTRETIEN

- Lorsque l'indicateur de mesure P affiche en permanence une amplitude sans aucun objet métallique à proximité, vous pouvez étalonner l'outil manuellement:
 - éloignez tous les objets métalliques de l'outil (y compris les montres-bracelets et les bagues)
 - maintenez l'outil en l'air, tourné vers le haut

- éteignez-le et appuyez à la fois sur le bouton "on/off" A et sur le bouton de détection de métaux C jusqu'à ce que les voyants rouge F et vert E s'allument simultanément
- relâchez les boutons A et C
- au bout de quelques secondes, l'outil revient au mode normal de détection des métaux et il est prêt à être utilisé
- Pour nettoyer l'outil, utilisez un chiffon sec et doux (n'utilisez jamais de produit de nettoyage ou de solvant)
- Ne retirez pas les tampons en feutre J et remplacez-les s'ils sont abîmés ou usagés
- Lorsque la coche située à côté du pictogramme U clignote de manière prolongée, ou si elle n'apparaît plus du tout, la détection n'est plus fiable; dans ce cas, retournez l'outil à votre revendeur ou au centre de réparation Skil le plus proche
- Ne fixez pas d'autocollant (surtout métallique) sur la zone du capteur à l'avant ou au dos de l'outil
- Rangez toujours cet outil à l'intérieur dans son carton/sa mallette de protection
- Protégez l'outil de la poussière, de l'humidité et de la lumière directe du soleil
- Ne démontez pas cet outil et ne le modifiez d'aucune façon

GARANTIE / ENVIRONNEMENT

- Ce produit Skil est garanti conforme aux règlements statutaires/nationaux; les dommages dus à une usure normale, à un chargement excessif ou à une mauvaise utilisation seront exclus de la garantie
- En cas de réclamation, envoyez l'outil non démonté avec votre preuve d'achat au revendeur ou au centre de réparation Skil le plus proche (adresse à www.skileurope.com)
- **Ne pas jeter les outils électriques, les piles, les accessoires et l'emballage dans les ordures ménagères** (pour les pays européens uniquement)
 - conformément à la directive européenne 2002/96/EG relative aux déchets d'équipements électriques ou électroniques, et à sa transposition dans la législation nationale, les outils électriques usés doivent être collectés à part et être soumis à un recyclage respectueux de l'environnement
 - le symbole  vous en souvient quand la nécessité du débarras se présente

D

Messgerät "Detector"

0550

Einleitung

- Dieses Messgerät dient zur Ortung von Eisen- und Nichteisenmetallen, Holzbalken und stromführenden Drähten/Kabeln in Wänden, Decken und Fußböden
- Das Material und die Größe des zu ortenden Objekts sowie Material und Zustand der gescannten Oberfläche können einen Einfluss auf die Scantiefe des Messgeräts haben

- **Unter bestimmten Bedingungen, zum Beispiel bei Feuchtigkeit, Metalle enthaltenden Baumaterialien oder mit Aluminium verstärkten Isolierstoffen, können die Messergebnisse beeinträchtigt werden; bei Nutzung des Messgeräts in der Nähe technischer Geräte, die starke (elektro-)magnetische Felder erzeugen, können die Ergebnisse ebenfalls verfälscht werden**
- Bitte diese Bedienungsanleitung sorgfältig lesen und aufbewahren

TECHNISCHE ANGABEN


Maximale Scantiefe

- Eisenmetalle	80 mm
- Nichteisenmetalle (Kupfer)	60 mm
- Kupferdrähte (stromführend)	50 mm
- Holz	20 mm
Stromversorgung	1x 6LR61/9 V-Batterie
Batterielebensdauer etwa	6 Stunden
Betriebstemperatur	-10°C bis 50°C
Lagertemperatur	-10°C bis 70°C
Gewicht	0,3 kg

GERÄTE-ELEMENTE

- A** Ein/Aus-Taste
- B** Taste zur Ortung von Holz
- C** Taste zur Ortung von Metall
- D** "Focus"-Taste
- E** Anzeige für Suchmodus (grün)
- F** Anzeige für geortetes Objekt (rot)
- G** Abdeckung des Batteriefachs
- H** Sensorbereich
- I** Markierungsöffnung
- J** Filzpolster
- K** LCD-Anzeige
- L** Anzeige georteter stromführender Drähte
- M** Stärkeanzeige für stromführende Drähte
- N** Anzeige der Ortung von Holz
- O** Anzeige der Ortung von Metall
- P** Stärkeanzeige
- Q** "Focus"-Anzeige
- R** "Focus"-Stärkeanzeige
- S** Anzeige magnetischer Metalle
- T** Anzeige nicht-magnetischer Metalle
- U** Anzeige der Betriebsbereitschaft
- V** Anzeige für ausgeschaltetes akustisches Signal
- W** Batteriestandsanzeige
- Y** Aufforderung zum Druck auf die "Focus"-Taste

Benutzung

- Einlegen der Batterie 
 - Deckel G öffnen
 - 9V-Batterie (richtig herum) einlegen
 - Deckel G schließen
 - bei niedrigem Batteriestand leuchtet Symbol W auf; Messungen sind noch etwa 1 Stunde lang möglich
 - wenn Symbol W zu blinken beginnt, sind Messungen noch etwa 10 Minuten lang möglich

- wenn Symbol W blinkt und Anzeige F rot leuchtet, sind keine Messungen mehr möglich; Batterie ersetzen
 - die Batterie stets aus dem Gerät herausnehmen, wenn es längere Zeit nicht benutzt wird
 - Ein/Aus
 - ! **vor dem Einschalten des Geräts muss Sensorbereich H trocken sein**
 - das Gerät wird durch die Betätigung einer beliebigen Taste eingeschaltet; nach einem kurzen Selbsttest zeigt ein Häkchen hinter Symbol U die Betriebsbereitschaft an
 - nach dem Einschalten mittels Taste B oder C befindet sich das Gerät automatisch im Modus zur Ortung von Holz bzw. Metall
 - nach dem Einschalten mittels Taste A oder D befindet sich das Gerät im zuletzt benutzten Ortungsmodus
 - das Gerät durch Drücken der "On/off"-Taste A abschalten
 - das Gerät wird nach 5 Minuten Untätigkeit automatisch abgeschaltet
 - dem Gerät bei gravierenden Temperaturveränderungen eine halbe Stunde Zeit lassen, um sich auf die Umgebungstemperatur einzustellen, bevor Sie mit neuen Messungen beginnen
 - Ortung von Metallobjekten ③
 - Taste C drücken und das Gerät über die zu scannende Oberfläche bewegen
 - wenn das Gerät in die Nähe eines Metallobjekts gebracht wird, leuchtet Anzeige F rot auf und Aussteuerung der Stärkeanzeige P nimmt zu; entfernt es sich vom Objekt, leuchtet Anzeige E grün auf und Aussteuerung an P geht zurück
 - bei maximaler Aussteuerung befindet sich das Metallobjekt direkt unter dem Zentrum des Sensorbereichs H
 - solange sich das Gerät über dem Metallobjekt befindet, leuchtet Anzeige F rot und es ertönt ein kontinuierliches akustisches Signal
 - eine genauere Ortung des Objekts erfolgt, wenn die "Focus"-Taste D gedrückt gehalten wird, während das Gerät wiederholt über das Objekt geführt wird; die "Focus"-Stärkeanzeige R hat die größte Aussteuerung über dem Mittelpunkt des Metallobjekts
 - bei Bedarf kann die Stelle durch die Markierungsöffnung I mit einem Stift markiert werden
 - bei magnetischen Metallobjekten (z.B. Eisen) leuchtet Symbol S auf
 - bei nicht-magnetischen Metallobjekten (z.B. Kupfer) leuchtet Symbol T auf
- HINWEISE:**
- bei schwachen Signalen ist die Unterscheidung zwischen magnetischen und nicht-magnetischen Metallobjekten nicht möglich
 - für die Ortung sehr kleiner oder tief eingelassener Metallobjekte (die Stärkeanzeige P wird nicht ausgelöst) "Focus"-Taste D benutzen und nur "Focus"-Stärkeanzeige R beobachten
- wenn die gescannte Oberfläche (z.B. Fließen) teilweise aus Metall besteht, zeigt Stärkeanzeige P ständig einen Ausschlag an; in diesem Fall "Focus"-Taste D betätigen und nur "Focus"-Stärkeanzeige R beobachten
 - wenn die gescannte Oberfläche Baustahlgewebe und Stahlreinlagen enthält, zeigt Stärkeanzeige P über der gesamten Oberfläche einen Ausschlag an; "Focus"-Taste D betätigen und nur "Focus"-Stärkeanzeige R beobachten
 - bei Baustahlgewebe leuchtet Symbol S typischerweise direkt über den Eisenstangen und Symbol T zwischen den Stangen auf
 - Ortung von Holzobjekten ④
 - Taste B drücken und das Gerät über die zu scannende Oberfläche halten
 - "Focus"-Taste D gedrückt halten und das Gerät über die Oberfläche bewegen (darauf achten, dass die Filzpolster J die Oberfläche berühren)
 - wird ein Holzobjekt geortet, leuchtet Anzeige F rot auf und an Stärkeanzeige P wird ein Ausschlag angezeigt; Gerät mehrfach über die Oberfläche bewegen, um das Holzobjekt genauer zu lokalisieren
 - solange sich das Gerät über dem Holzobjekt befindet, leuchtet Anzeige F rot und es ertönt ein kontinuierliches akustisches Signal
 - Stärkeanzeige P hat die größte Aussteuerung über dem Mittelpunkt des Holzobjekts
 - bei Bedarf kann die Stelle durch die Markierungsöffnung I mit einem Stift markiert werden
- HINWEISE:**
- wenn ein Holzobjekt unter der Oberfläche liegt, über der sich das Gerät zu Beginn der Suche befand, und das Gerät anschließend wegbewegt wird, beginnen Stärkeanzeige P, Symbol Y und Anzeige F zu blinken; Gerät wieder auf Oberfläche platzieren und "Focus"-Taste D drücken
 - ! **"Focus"-Stärkeanzeige R kann bei Suche nach Holzobjekten nicht verwendet werden**
 - beachten Sie, dass bei der Holzortung auch Metallobjekte bis zu einer Tiefe von etwa 40 mm angezeigt werden; zur Unterscheidung auf Metallortung umschalten (keine Anzeige: Holzbalken)
 - Ortung von stromführenden Drähten/Kabeln ⑤
 - ! **nur stromführende Drähte/Kabel mit 50 oder 60 Hz Wechselstrom werden geortet** (andere Drähte/Kabel werden als Metallobjekte angezeigt)
 - stromführende Drähte/Kabel werden bei der Suche nach Metall- sowie nach Holzobjekten erkannt
 - wenn das Gerät in die Nähe eines stromführenden Drahts/Kabels gebracht wird, beginnt Anzeige F rot zu blinken und das akustische Signal ertönt mit schneller Tonfolge
- HINWEISE:**
- für leichtere Ortung Stromverbraucher (z.B. Lampen, Elektrogeräte) an die gesuchten Drähte/Kabel anschließen und einschalten

- unter bestimmten Umständen, wie hinter metallischen Oberflächen oder Oberflächen mit hohem Wassergehalt, können stromführende Drähte/Kabel nicht sicher geortet werden (diese Bereiche werden bei der Metallortung erkannt); wenn ein Messwert über einen relativ großen Bereich hinweg angezeigt wird, wird die Messgenauigkeit beeinträchtigt und die Ortung von stromführenden Drähten/Kabeln ist nicht exakt
- nicht-spannungsführende Leitungen können Sie als Metallobjekte mit dem Modus zur Metallortung finden; Litzenkabel werden dabei nicht angezeigt (im Gegensatz zu Vollmaterialkabeln)
- Akustisches Signal
 - das akustische Signal kann durch gleichzeitiges Drücken der Tasten C und B ein- und ausgeschaltet werden
 - bei ausgeschaltetem akustischem Signal wird Symbol V angezeigt
- Gürteltasche zur einfachen und bequemen Aufbewahrung ⑥

PFLEGE

- Wenn die Stärkeanzeige P kontinuierlich einen Ausschlag anzeigt, ohne dass sich ein Metallobjekt in der Nähe befindet, kann das Gerät manuell kalibriert werden:
 - alle Metallobjekte aus dem Umkreis des Geräts entfernen (auch Armbanduhren oder Ringe aus Metall)
 - das Gerät hoch halten
 - das Gerät ausschalten und gleichzeitig „On/Off“-Taste A und Metallortungstaste C drücken, bis Anzeige F rot und Anzeige E grün leuchten
 - Tasten A und C loslassen
 - nach einigen Sekunden kehrt das Gerät in den normalen Modus zur Metallortung zurück und ist wieder betriebsbereit
- Das Gerät mit einem trockenen, weichen Tuch reinigen (keine Reinigungs- oder Lösungsmittel verwenden)
- Filzpolster J nicht entfernen, bei Beschädigung oder Abnutzung durch neue ersetzen
- Wenn das Häkchen hinter Symbol U längere Zeit blinkt oder gar nicht mehr angezeigt wird, ist keine verlässliche Ortung mehr möglich; schicken Sie das Gerät in diesem Fall an Ihren Händler oder die nächste Skil Kundendienststelle
- Am Sensorbereich auf der Vorder- oder Rückseite des Geräts keine Aufkleber (vor allem keine metallischen) anbringen
- Das Gerät stets drinnen in seinem schützenden Karton/Koffer aufbewahren
- Das Gerät stets von Staub, Feuchtigkeit und direkter Sonneneinstrahlung freihalten bzw. fern halten
- Das Gerät in keiner Weise zerlegen oder modifizieren

GARANTIE / UMWELT

- Dieses Skil-Produkt wird im Einklang mit gesetzlichen/landesspezifischen Bestimmungen garantiert; durch normalen Verschleiß, Überlastung oder unsachgemäßen Umgang verursachte Schäden sind von der Garantie ausgenommen

- Bei Reklamationen schicken Sie das Gerät unzerlegt nebst Kaufnachweis an Ihren Händler oder die nächste Skil Kundendienststelle (Anschriften siehe www.skileurope.com)
- **Elektrowerkzeuge, Batterien, Zubehör und Verpackungen nicht in den Hausmüll werfen** (nur für EU-Länder)
 - gemäss Europäischer Richtlinie 2002/96/EG über Elektro- und Elektronik- Altgeräte und Umsetzung in nationales Recht müssen nicht mehr gebrauchsfähige Elektrowerkzeuge getrennt gesammelt und einer umweltgerechten Wiederverwertung zugeführt werden
 - hieran soll Sie Symbol ⑦ erinnern

NL

"Detector" meetgereedschap 0550

INLEIDING

- Dit meetgereedschap is bestemd voor het opsporen van ijzerhoudende en niet-ijzerhoudende metalen, houten balken, en spanningvoerende leidingen in muren, plafonds en vloeren
- Het materiaal en de grootte van het op te sporen voorwerp evenals het materiaal en de conditie van het te onderzoeken oppervlak kunnen de detectie-diepte van het meetgereedschap beïnvloeden
- **Onder bepaalde omstandigheden (bijv. vocht, metaalhoudende bouwmaterialen, met aluminium beklede isolatiematerialen), kunnen de meetresultaten minder zijn; bij het gebruik van het meetgereedschap in de buurt van apparaten, die sterke (electro)magnetische velden produceren, kunnen de meetresultaten ook minder zijn**
- Lees en bewaar deze gebruiksaanwijzing

TECHNISCHE SPECIFICATIES

Maximale detectie-diepte	
- ijzerhoudende metalen	80 mm
- niet-ijzerhoudende metalen (koper)	60 mm
- koperen leidingen (spanningvoerend)	50 mm
- hout	20 mm
Energievoorziening	1x 6LR61/ 9V batterij
Levensduur van batterijen	6 uur
Gebruikstemperatuur	-10°C tot 50°C
Bewaartemperatuur	-10°C tot 70°C
Gewicht	0,3 kg

APPARAAT-ONDERDELEN ①

- A Aan/uit toets "On/off"
- B Toets voor houtdetectie
- C Toets voor metaaldetectie
- D "Focus" toets
- E Indicatie van zoek-functie (groen licht)
- F Indicatie van detectie-functie (rood licht)
- G Deksel van batterijvak
- H Sensorgedeelte

- I Markeringsopening
- J Viltglijders
- K LCD display
- L Indicatie van spanningvoerende leidingen
- M Meetindicatie van spanningvoerende leidingen
- N Indicatie van houtdetectie-functie
- O Indicatie van metaaldetectie-functie
- P Meetindicatie
- Q Indicatie van "Focus" functie
- R "Focus" meetindicatie
- S Indicatie van magnetische metalen
- T Indicatie van niet-magnetische metalen
- U Klaar-voor-gebruik indicatie
- V Indicatie van uitgeschakeld geluidssignaal
- W Laag energieniveau van batterij
- Y Signaal voor drukken op "Focus" toets

GBRUIK

- Plaatsen van batterij ②
 - open deksel G
 - plaats 9V batterij (let op de juiste polen)
 - sluit deksel G
 - als de batterij bijna leeg is, gaat symbool W branden; u kunt dan nog ongeveer 1 uur meten
 - als symbool W gaat knipperen, kunt u nog ongeveer 10 minuten meten
 - als symbool W samen met het rode licht F knippert, is meten niet meer mogelijk; vervang de batterij
 - haal de batterij altijd uit het apparaat, wanneer het apparaat langdurig niet gebruikt wordt
- Aan/uit
 - ! **zorg vóór het inschakelen van het apparaat, dat sensorgedeelte H droog is**
 - schakel het apparaat in door op een willekeurige toets te drukken; na een korte zelftest is het apparaat klaar voor gebruik, aangegeven door een vinkje achter symbool U
 - bij inschakeling met toets B of C, zal het apparaat zich automatisch in de houtdetectie-functie of de metaaldetectie-functie bevinden
 - bij inschakeling met toets A of toets D, zal het apparaat zich in de laatst gebruikte detectie-functie bevinden
 - zet apparaat uit door op "On/off" toets A te drukken
 - het apparaat gaat automatisch uit als er 5 minuten lang geen knoppen worden geactiveerd
 - laat bij sterke temperatuurswisselingen het apparaat een half uur lang wennen aan de omgevingstemperatuur, alvorens met nieuwe metingen te beginnen
- Opsporen van metalen voorwerpen ③
 - druk op toets C en beweeg het apparaat over het te onderzoeken oppervlak
 - als het apparaat in de buurt van een metalen voorwerp komt, gaat het rode licht F aan en neemt de uitslag van meetindicatie P toe; als het verder van het voorwerp verwijderd raakt, gaat het groene licht E aan en neemt de uitslag af
 - bij een maximale uitslag bevindt het metalen voorwerp zich onder het midden van sensorgedeelte H

- zolang als het apparaat zich boven het metalen voorwerp bevindt, blijft het rode licht F aan en klinkt een continue geluidssignaal
- voor een nauwkeuriger localisatie van het voorwerp, drukt u op "Focus" toets D en houdt u deze toets ingedrukt, terwijl u het apparaat meermaals over het voorwerp beweegt; "Focus" meetindicatie R heeft de grootste uitslag boven het midden van het metalen voorwerp
- markeer de gevonden locatie met een potlood door markeringsopening I, indien nodig
- bij magnetische metalen (bijv. ijzer), verschijnt symbool S in de display
- bij niet-magnetische metalen (bijv. koper), verschijnt symbool T in de display

OPMERKINGEN:

- bij zwakke signalen kan het onderscheid tussen magnetische en niet-magnetische metalen voorwerpen niet gemaakt worden
 - voor het opsporen van zeer kleine of diep liggende metalen voorwerpen (die meetindicatie P niet activeren), gebruikt u "Focus" toets D en let u alleen op "Focus" meetindicatie R
 - als er zich metaalhoudende materialen bevinden in het te onderzoeken oppervlak (bijv. in tegels), dan laat meetindicatie P continu een uitslag zien; gebruik in dat geval "Focus" toets D en let alleen op "Focus" meetindicatie R
 - bij bouwstaalmatten en wapeningen in het te onderzoeken oppervlak laat meetindicatie P een uitslag zien over de gehele oppervlakte; gebruik "Focus" toets D en let alleen op "Focus" meetindicatie R
 - bij bouwstaalmatten wordt in de display vlak boven de ijzerstaafjes symbool S weergegeven en tussen de ijzerstaafjes altijd symbool T
 - Opsporen van houten voorwerpen ④
 - druk op toets B en plaats het apparaat op het te onderzoeken oppervlak
 - druk op "Focus" toets D en houd deze ingedrukt, terwijl u het apparaat over het oppervlak beweegt (zorg dat viltglijders J contact hebben met de ondergrond)
 - als een houten voorwerp is gevonden, gaat rood licht F aan en slaat meetindicatie P uit in de display; beweeg het apparaat meermaals over het oppervlak om het houten voorwerp nauwkeuriger te localiseren
 - zolang als het apparaat zich boven het houten voorwerp bevindt, blijft rood licht F aan en klinkt een continue geluidssignaal
 - meetindicatie P heeft de grootste uitslag boven het midden van het houten voorwerp
 - markeer de gevonden locatie met een potlood door markeringsopening I, indien nodig
- ### OPMERKINGEN:
- als u het apparaat toevallig boven een houten voorwerp op het te onderzoeken oppervlak hebt geplaatst en daarna over het oppervlak hebt bewogen, gaan meetindicatie P, symbool Y en licht F knipperen; verplaats het apparaat op de ondergrond en druk "Focus" toets D opnieuw in
 - ! **"Focus" meetindicatie R kan niet gebruikt worden bij het opsporen van houten voorwerpen**

- houd er rekening mee, dat in de houtdetectie-functie ook metalen voorwerpen worden gevonden tot ongeveer 40 mm diepte; schakel over naar de metaaldetectie-functie om onderscheid te maken (geen signaal: houten balk)
- Opsporen van spanningvoerende leidingen ⑤
 - ! **alleen spanningvoerende leidingen met 50 of 60 Hz wisselstroom kunnen worden opgespoord** (andere leidingen worden als metalen voorwerpen aangegeven)
 - spanningvoerende leidingen worden zowel tijdens het zoeken naar metalen voorwerpen als tijdens het zoeken naar houten voorwerpen opgespoord
 - als het apparaat dicht bij een spanningvoerende leiding komt, begint licht F te knipperen en klinkt het geluidssignaal met een snel opeenvolgende reeks tonen
- OPMERKINGEN:
 - sluit stroomverbruikers (zoals lampen en apparaten) aan op de op te sporen leiding en schakel deze in, zodat de leiding gemakkelijker gevonden kan worden
 - onder bepaalde omstandigheden (bijv. achter metalen oppervlakken of achter oppervlakken met een hoog watergehalte) kunnen spanningvoerende leidingen niet altijd worden gevonden (deze gedeeltes worden herkend in de metaaldetectie-functie); als in een vrij groot gedeelte overal een meetwaarde wordt weergegeven, is de meetgevoeligheid verstoord en kunnen spanningvoerende leidingen niet op een betrouwbare wijze worden opgespoord
 - niet-spanningvoerende leidingen kunt u als metalen voorwerpen met de metaaldetectie-functie vinden; draadkabels worden daarbij niet weergegeven (in tegenstelling tot kabels van vol materiaal)
- Geluidssignaal
 - het geluidssignaal kan worden aan- en uitgeschakeld door toets C en toets B tegelijkertijd in te drukken
 - symbool V verschijnt in de display als het geluidssignaal is uitgeschakeld
- Riemtasje voor gemakkelijk en comfortabel opbergen ⑥

ONDERHOUD

- Als meetindicatie P continu uitslaat zonder dat zich een metalen voorwerp in de buurt bevindt, kan het apparaat handmatig worden gecalibreerd:
 - verwijder alle metalen voorwerpen uit de buurt van het apparaat (ook polshorloges of ringen van metaal)
 - houd het apparaat in de lucht
 - schakel het apparaat uit en druk tegelijkertijd op "on/off" toets A en metaaldetectie-toets C totdat rood licht F en groen licht E tegelijkertijd gaan branden
 - laat toetsen A en C los
 - na een paar seconden bevindt het apparaat zich weer in de normale metaaldetectie-functie en is weer klaar om gebruikt te worden
- Maak het apparaat schoon met een droge, zachte doek (gebruik geen reinigings- of oplosmiddelen)
- Verwijder viltglijders J niet en vervang deze als ze beschadigd of versleten zijn

- Als het vinkje achter symbool U langdurig knippert, of helemaal niet meer weergegeven wordt, kan er niet meer betrouwbaar gemeten worden; stuur het apparaat in dit geval naar het verkoopadres of het dichtstbijzijnde Skil service-station
- Breng geen stickers (in het bijzonder geen plaatjes van metaal) aan in het sensorgedeelte aan de voor- of achterkant van het apparaat
- Berg het apparaat altijd binnenshuis op in zijn beschermende verpakking/koffer
- Houd het apparaat altijd vrij van stof, vocht en direct zonlicht
- Haal het apparaat niet uit elkaar en breng op geen enkele wijze veranderingen aan

GARANTIE / MILIEU

- Voor dit SKIL-product geven wij garantie volgens de wettelijk geldende bepalingen; schade, die terug te voeren is op natuurlijke slijtage, overbelasting of onachtzaam gebruik, is van deze garantie uitgesloten
- In geval van een klacht het apparaat ongedemonteerd, samen met het aankoopbewijs, naar het verkoopadres of het dichtstbijzijnde Skil service-station opsturen (de adressen vindt u op www.skileurope.com)
- **Geef electrisch gereedschap, batterijen, accessoires en verpakkingen niet met het huisvuil mee** (alleen voor EU-landen)
 - volgens de Europese richtlijn 2002/96/EG inzake oude elektrische en elektronische apparaten en de toepassing daarvan binnen de nationale wetgeving, dient afgedankt electrisch gereedschap gescheiden te worden ingezameld en te worden afgevoerd naar een recycle-bedrijf, dat voldoet aan de geldende milieu-eisen
 - symbool ⑦ zal u in het afdankstadium hieraan herinneren

S

Mätverktyget "Detector"

0550

INLEDNING

- Det här mätverktyget används för att lokalisera järn- och ickejärnmetall, träreglar samt strömförande ledningar i väggar, tak och golv
- Mätverktygets avsökningsdjup kan påverkas av det sökta objektets material och storlek, samt av den avsökta ytans material och övriga egenskaper
- **Under vissa förhållanden, till exempel vid hög fuktighet, kan byggnadsmaterial som innehåller metall, eller isolermaterial med aluminiumfolie, påverka mätresultatet negativt; mätresultatet kan också påverkas negativt om mätverktyget används i närheten av apparater som alstrar starka (elektro)magnetiska fält**
- Läs och spara denna instruktionsbok

TEKNISKA SPECIFIKATIONER

Maximalt avsökningssjup

- järnmetaller	80 mm
- ickejärnmetaller (koppar)	60 mm
- kopparledare (strömförande)	50 mm
- trä	20 mm
Strömmatning	1 st. 6LR61/9V-batteri
Ungefärlig batteridrifttid	6 timmar
Drifttemperatur	-10 till 50°C
Förvaringstemperatur	-10 till 70°C
Vikt	0,3 kg

DELAR PÅ VERKTYGET ①

- A** På/av-knapp
- B** Knapp för detektering av trä
- C** Knapp för detektering av metall
- D** Knapp "Focus"
- E** Indikator för avsökningssläge (grön)
- F** Indikator för detektionsläge (röd)
- G** Batterifacklock
- H** Sensoryta
- I** Öppning för märkning
- J** Filtdynor
- K** LCD-teckenfönster
- L** Indikator för detektering av strömförande ledning
- M** Mätningssindikator för strömförande ledning
- N** Indikator för detektering av trä
- O** Indikator för detektering av metall
- P** Mätningssindikator
- Q** Indikator för läge "Focus"
- R** Mätningssindikator för läge "Focus"
- S** Indikator för detektering av magnetiska metaller
- T** Indikator för detektering av icke-magnetiska metaller
- U** Indikator för driftklarhet
- V** Indikator för att ljudsignal är avstängd
- W** Indikator för svagt batteri
- Y** Signal att knappen "Focus" ska tryckas in

ANVÄNDNING

- Sätta i batteri ②
 - öppna luckan G
 - lägg i ett 9V-batteri (se till att de kommer åt rätt håll)
 - stäng luckan G
 - om batteriet är urladdat tänds symbolen W; batterierna räcker för mätning under ytterligare cirka 1 timma
 - när symbolen W börjar blinka är mätning möjlig under ytterligare cirka 10 minuter
 - om symbolen W blinkar tillsammans med den röda lampan F är mätning inte längre möjlig; sätt i ett nytt batteri
 - ta alltid ut batteriet ur verktyget om det inte ska användas en längre tid
- På/av
 - ! **kontrollera att sensorytan H är torr innan du slår på verktyget**
 - slå på verktyget genom att trycka på någon knapp; efter ett snabbt självtest är verktyget driftklart, vilket indikeras av en markering vid symbolen U

- om du slår på verktyget genom att trycka på knapp B eller knapp C, startas verktyget automatiskt i läge för trädetektering respektive metalldetektering
- om du slår på verktyget genom att trycka på knapp A eller knapp D, startas verktyget i det detekteringsläge som användes senast
- koppla av verktyget genom att trycka på "On/off" knapp A
- verktyget kopplar automatiskt av sig efter 5 minuter inaktivitet
- vid stora temperaturförändringar måste verktyget anpassa sig till den omgivande temperaturen i en halvtimme innan mätning påbörjas
- Detektering av metallföremål ③
 - tryck på knappen C och för verktyget över den yta som ska avsökas
 - när verktyget kommer i närheten av ett metallföremål tänds den röda lampan F och utslaget ökar på mätningssindikatorn P; när verktyget rör sig bort från föremålet tänds den gröna lampan E och utslaget minskar
 - vid maximalt utslag finns metallföremålet under centrum av sensorytan H
 - så länge verktyget befinner sig ovanför metallföremålet är den röda lampan F tänd och en signal ljuder kontinuerligt
 - för noggrannare lokalisering håller du knappen D "Focus" intryckt medan du upprepadet går över verktyget över objektet; mätningssindikatorn R för läge "Focus" ger sitt största utslag över metallföremålets centrum
 - märk om så behövs ut objektets läge med en penna genom öppningen I för märkning
 - för magnetiska metallföremål (järn) visas symbolen S i teckenfönstret
 - för icke-magnetiska metallföremål (till exempel koppar) visas symbolen T i teckenfönstret

ANMÄRKNINGAR

- om signalen är svag kan verktyget inte skilja mellan magnetiska och icke-magnetiska metallföremål
- för detektering av mycket små eller djupt liggande metallföremål, som inte aktiverar mätningssindikatorn P, använder du knappen D "Focus" och iakttar mätningssindikatorn R för läge "Focus"
- om det finns metalliska material i den yta som avsöks (till exempel i kakel eller klinker), ger mätningssindikatorn P hela tiden ett visst utslag; i så fall använder du knappen D "Focus" och iakttar mätningssindikatorn R för läge "Focus"
- om det finns nät eller armering av stål i den yta som avsöks ger mätningssindikatorn P ett visst utslag över hela den avsökta ytan; i så fall använder du knappen D "Focus" och iakttar mätningssindikatorn R för läge "Focus"
- om det finns stål nät visas normalt symbolen S direkt ovanför trådarna och symbolen T mellan dem
- Detektering av träföremål ④
 - tryck på knappen B och placera verktyget på den yta som ska avsökas

- håll knappen D "Focus" nedtryckt och för verktyget över ytan (fildynorna J ska hela tiden vara i kontakt med ytan)
- när ett träföremål detekteras tänds den röda lampan F och mätningssindikatorn P ger utslag; för verktyget fram och tillbaka över ytan för att lokalisera träföremålet mer exakt
- så länge verktyget befinner sig ovanför träföremålet är den röda lampan F tänd och en signal ljuder kontinuerligt
- mätningssindikatorn P ger störst utslag ovanför träföremålets centrum
- märk om så behövs ut objektets läge med en penna genom öppningen I för märkning

ANMÄRKNINGAR

- om ett det finns ett träföremål under ytan där verktyget först placerades, och verktyget sedan flyttats, börjar mätningssindikatorn P, symbolen Y och lampan F att blinka; flytta verktyget på ytan och tryck på knappen D "Focus" igen
- ! **mätningssindikatorn R för läge "Focus" kan inte användas vid sökning efter träföremål**
- observera: i trädetekteringsläge detekteras även metallföremål till ett djup av cirka 40 mm; växla till metalldetekteringsläge för att skilja mellan föremålen (ingen signal betyder att objektet är ett träföremål)
- Detektering av strömförande ledningar ⑤
- ! **endast ledningar med växelström 50 eller 60 Hz detekteras** (övriga ledningar indikeras som metallföremål)
- strömförande ledningar detekteras i både trä- och metalldetekteringsläge
- när verktyget kommer i närheten av en strömförande ledning börjar den röda lampan F blinka och signalen ljuder med snabba tonstötter
- ANMÄRKNINGAR
- för att underlätta detektering av ledningar bör du slå på förbrukare (till exempel lampor och apparater) som är anslutna till ledningen
- under vissa förhållanden, till exempel under metalltytor eller ytor med stort vatteninnehåll, går det inte att detektera strömförande ledningar med säkerhet (sådana ytor identifieras i metalldetekteringsläge); om verktyget ger utslag över en stor yta är mätningsskänsligheten störd och sökningen efter strömförande ledningar otillförlitlig
- ledningar som inte är spänningsförande kan lokaliseras som metallobjekt med metalldetekteringsläge; litzkabel visas dock inte motsats till massiv kabel)
- Ljudsignal
- du kan aktivera/avaktivera ljudsignalen genom att trycka ned knapp C och knapp B samtidigt
- när ljudsignalen är avstängd visas symbolen V i teckenfönstret
- Bältesväska för enkel och bekväm förvaring ⑥

UNDERHÅLL

- Om mätningssindikatorn P hela tiden ger utslag utan att det finns något metallföremål i närheten, kan verktyget kalibreras manuellt:
 - avlägsna alla metallföremål från verktygets närhet (inklusive armbandsur och smycken av metall)
 - håll upp verktyget i luften
 - stäng av verktyget och håll "on/off"-knappen A och metalldetekteringsknappen C intryckta samtidigt tills den röda lampan F och den gröna lampan E tänds samtidigt
 - släpp knapparna A och C
 - efter några sekunder återgår verktyget till normalt metalldetekteringsläge och är åter driftklart
- Rengör verktyget med en mjuk, torr trasa; använd inte rengöringsmedel eller lösningsmedel
- Ta inte bort fildynorna J; byt ut dem om de är skadade eller slitna
- Om markeringen vid symbolen U blinkar under långa perioder, eller inte visas alls, är tillförlitlig mätning inte längre möjlig; skicka in verktyget till återförsäljaren eller till närmaste Skil serviceverkstad
- Fäst inte klistermärken (i synnerhet inte klistermärken med metall) på sensorytan på verktyget fram- eller baksida
- Förvara verktyget inomhus i den skyddande kartongen/lådan
- Håll alltid verktyget fritt från damm, fuktighet och direkt solljus
- Plocka inte isär eller modifiera verktyget på något sätt

GARANTI / MILJÖ

- Denna Skil-produkt är garanterad i enlighet med lagstadgade/landsspecifika bestämmelser; skada som uppstår genom normalt slitage, överlastning eller felaktig hantering omfattas inte av garantin
- Vid reklamation, sänd in verktyget i ej monterat skick tillsammans med inköpsbevis till försäljaren eller till närmaste Skil serviceverkstad (adresser finns på www.skileurope.com)
- **Elektriska verktyg, batterier, tillbehör och förpackning får inte kastas i hushållssoporna** (gäller endast EU-länder)
 - enligt direktivet 2002/96/EG som avser äldre elektrisk och elektronisk utrustning och dess tillämpning enligt nationell lagstiftning ska uttjänta elektriska verktyg sorteras separat och lämnas till miljövänlig återvinning
 - symbolen ⑦ kommer att påminna om detta när det är tid att kassera

DK

"Detector" måleværktøj

0550

INDLEDNING

- Dette måleværktøj er beregnet til lokalisering af jernholdige- og ikke-jernholdige metaller, træbjælker og spændingsførende kabler/ledere i vægge, lofter og gulve

- Materialet og størrelsen på det objekt, der skal lokaliseres, såvel som materialet og tilstanden af den overflade, der skal scannes, kan påvirke måleværktøjets scanningsdybde
- **Måleresultaterne kan forringes under visse forhold, f.eks. i tilfælde af fugt, ved tilstedeværelse af byggematerialer med metal eller isoleringsmaterialer med aluminiumslag; måleresultaterne kan også påvirkes, hvis måleværktøjet bruges i nærheden af apparater, der genererer stærke (elektro)magnetiske felter**
- Læs og gem denne betjeningsvejledning

TEKNISKE SPECIFIKATIONER

Maks. scanningsdybde	
- jernholdige metaller	80 mm
- ikke-jernholdige metaller (kobber)	60 mm
- kobberledere (spændingsførende)	50 mm
- træ	20 mm
Strømforsyning	1x 6LR61/9V batteri
Skønnet batteritid	6 timer
Driftstemperatur	-10°C til 50°C
Opbevaringstemperatur	-10°C til 70°C
Vægt	0,3 kg

VÆRKTØJSELEMENTER ①

- A** Afbryder
- B** Trædetekteringsknap
- C** Metaldetekteringsknap
- D** "Focus"-knap
- E** Indikator til søgemodus (grønt lys)
- F** Indikator til detekteringsmodus (rødt lys)
- G** Dæksel til batterirum
- H** Sensorområde
- I** Markeringsåbning
- J** Filtpuder
- K** LCD-display
- L** Indikator der angiver detektering af spændingsførende kabler
- M** Indikator der angiver måling af spændingsførende kabler
- N** Indikator til trædetekteringsmodus
- O** Indikator til metaldetekteringsmodus
- P** Måleindikator
- Q** Indikator til "Focus"-modus
- R** Indikator til "Focus"-måling
- S** Indikator til magnetiske metaller
- T** Indikator til ikke-magnetiske metaller
- U** Parat-indikator
- V** Indikator til akustisk signal fra
- W** Indikator til lavt batteriniveau
- Y** Signal Tryk på "Focus"-knap

BRUG

- Montering af batteri ②
 - åbn dækslet G
 - sæt et 9V batteri i (sørg for at polerne vender rigtigt)
 - luk dækslet G
 - hvis batteriniveauet er lavt, lyser symbolet W; herefter er det stadig muligt at måle i ca. 1 time

- når symbolet W begynder at blinke, kan man stadig måle 10 minutter
- når symbolet W blinker samtidig med det røde lys F, kan man ikke længere måle og batteriet skal skiftes ud
- fjern altid batteriet fra værktøjet, hvis værktøjet ikke skal anvendes i længere tid
- Tænd/sluk
 - ! **kontroller, at sensorområdet H er tørt, før værktøjet tændes**
 - tænd værktøjet ved at trykke på en vilkårlig knap; efter en kort selvtest er værktøjet brugsklart; dette angives ved at der vises et hak bag symbolet U
 - når værktøjet tændes ved at trykke på knap B eller knap C, er det automatisk i træ- eller metaldetekteringsmodus
 - når værktøjet tændes ved at trykke på knap A eller knap D, er værktøjet i den sidst brugte detekteringsmodus
 - sluk for værktøjet ved at trykke på "On/off"-knap A
 - værktøjet slukkes automatisk efter 5 minutter inaktivitet
 - i tilfælde af store temperaturændringer skal man lade værktøjet tilpasse sig omgivelsestemperaturen i en halv time, før man begynder at foretage nye målinger
- Detektering af metalobjekter ③
 - tryk på knappen C og køр værktøjet hen over den flade, der skal scannes
 - hvis værktøjet kommer i nærhed af et metalobjekt, lyser det røde lys F op og udsvinget i måleindikator P bliver stærkere; hvis værktøjet flyttes væk fra objektet, lyser det grønne lys E op og udsvinget bliver svagere
 - ved maksimalt udsving befinder metalobjektet sig under midtpunktet af sensorområdet H
 - så længe værktøjet er placeret over metalobjektet, forbliver det røde lys F tændt og der afgives et vedvarende akustisk signal
 - for en mere præcis lokalisering af objektet, trykkes på "Focus"-knappen D og den holdes nede i den position, mens værktøjet køres flere gange hen over objektet; indikatoren til "Focus"-måling R har det største udsving over metalobjektets midtpunkt
 - afmærk om nødvendig stedet med en blyant gennem markeringsåbningen I
 - hvis der er detekteret magnetiske metalobjekter (f.eks. jern), vises symbolet S i displayet
 - hvis der er detekteret ikke-magnetiske metalobjekter (f.eks. kobber), vises symbolet T i displayet
- OBS:
 - hvis der detekteres svage signaler, er det ikke muligt at skelne mellem magnetiske og ikke-magnetiske metalobjekter
 - brug "Focus"-knappen D til at detektere meget små eller dybt indlejrede metalobjekter (der ikke aktiverer måleindikator P) og hold kun øje med indikator R til "Focus"-måling
 - hvis der er metallisk materiale i den overflade, der skannes, (f.eks. i fliser), så viser måleindikator P hele tiden et udsving; brug i så fald "Focus"-knappen D og hold kun øje med indikator R til "Focus"-måling

- hvis der er ståltrådsnet og forstærkninger i den overflade, der skannes, så viser måleindikator P et udsving over hele skalaen; brug "Focus"-knappen D og hold kun øje med indikator R til "Focus"-måling
- det er typisk for ståltrådsnet, at symbolet S vises, hvis værktøjet er placeret direkte over jernstænger og at symbolet T vises, hvis værktøjet er placeret mellem jernstængerne
- Detektering af træobjekter ④
 - tryk på knappen B og positioner værktøjet på den flade, der skal scannes
 - tryk på "Focus"-knap D og hold den i denne position, mens værktøjet køres hen over overfladen (kontroller, at filtpudderne J har kontakt med overfladen)
 - hvis der detekteres et træobjekt, lyser det røde lys F op og der vises et udsving i måleindikator P; kør værktøjet flere gange hen over overfladen for at lokalisere træobjektet mere nøjagtigt
 - då længe som værktøjet er placeret over træobjektet, forbliver det røde lys F tændt og der afgives et vedvarende akustisk signal
 - måleindikator P har det største udsving, hvis den er placeret over træobjektets midtpunkt
 - afmærk om nødvendigt stedet med en blyant gennem markeringsåbningen I

OBS:

- hvis et træobjekt er under den overflade, hvor værktøjet var positioneret i starten af søgningen, og værktøjet derefter er blevet flyttet, begynder måleindikator P, symbol Y og lyset F at blinke; anbring værktøjet på overfladen og tryk igen på "Focus"-knap D

! indikator R til "Focus"-måling kan ikke anvendes ved søgning efter træobjekter

- bemærk, at der i trædetekteringsmodus også detekteres metalobjekter i op til ca. 40 mm dybde; skift til metaldetekteringsmodus for at skelne mellem træ og metal (intet signal: der er detekteret en træbjælke)

- Detektering af spændingsførende kabler/ledere ⑤

! kun spændingsførende kabler/ledere med 50 eller 60 Hz vekselstrøm kan detekteres (andre kabler/ledere angives som metalobjekter)

- spændingsførende kabler/ledere detekteres, mens der søges både metal- og træobjekter
- hvis værktøjet kommer i nærheden af et/en spændingsførende kabel/leder, begynder det røde lys F at blinke og der afgives et akustisk signal med hurtig tonesekvens

OBS:

- tilslut strømforbrugere (f.eks. lamper, apparater) til det/den kabel/leder, der søges, og tænd strømforbrugerne for at lette detekteringen
- under visse forhold, f.eks. bag metaloverflader eller bag overflader med et højt vandindhold, kan spændingsførende kabler/ledere ikke detekteres med sikkerhed (disse flader genkendes i metaldetekteringsmodus); hvis der angives en måleværdi i et temmelig stort område, er målefølsomheden forstyrret og søgningen efter spændingsførende kabler/ ledere bliver upålidelig

- ikke spændingsførende ledninger kan du finde som metalgenstande med metaldetekteringsmodus; litzekabler vises ikke (i modsætning til kabler af massivt materiale)
- Akustisk signal
 - det akustiske signal slås til eller fra ved samtidigt at trykke på knap C og knap B
 - symbolet V vises i displayet, når det akustiske signal er slået fra
- Bæltetaske for let og bekvem opbevaring ⑥

RENGØRING

- Hvis måleindikator P hele tiden viser et udsving uden at der er et metalobjekt i nærheden, kan værktøjet kalibreres manuelt:
 - fjern alle metalobjekter i nærheden af værktøjet (herunder armbåndsurre eller metalringe)
 - hold værktøjet op i luften
 - sluk værktøjet og tryk på "on/off"-knappen A og metaldetekteringsknap C, indtil det røde lys F og det grønne lys E lyser op på samme tid
 - slip knap A og knap C
 - efter nogle sekunder vender værktøjet tilbage til normal metaldetekteringsmodus og er brugsklart igen
- Rengør værktøjet med en tør, blød klud (brug ikke rengøringsmidler eller opløsningsmidler)
- Fjern ikke filtpudderne J og udskift dem, hvis de er beskadiget eller sliet
- Hvis hakket bag symbolet U blinker i længere tid eller hakket vises slet ikke mere, er pålidelig scanning ikke længere mulig; i så fald skal værktøjet sendes til forhandleren eller det nærmeste Skil servicecenter
- Anbring ikke klistermærker (især af metal) på sensorområdet på værktøjets for- eller bagside
- Opbevar altid værktøjet indendørs i beskyttelseskassen/kufferten
- Hold altid værktøjet fri for støv, fugtighed og direkte sollys
- Værktøjet må ikke adskilles eller modificeres på nogen måde

GARANTI / MILJØ

- Dette Skil produkt er garanteret i henhold til de lovmæssige bestemmelser og de bestemmelser, som gælder i det enkelte land; garantien dækker ikke normal slitage, overbelastning eller fejlagtig anvendelse
- I tilfælde af en klage send den uskullede værktøjet sammen med et købsbevis til forhandleren eller nærmeste Skil serviceværksted (adresser findes på www.skileurope.com)
- **Elværktøj, batterier, tilbehør og emballage må ikke bortskaffes som almindeligt affald** (kun for EU-lande)
 - i henhold til det europæiske direktiv 2002/96/EF om bortskaffelse af elektriske og elektroniske produkter og gældende national lovgivning, skal brugt elværktøj indsamles separat og bortskaffes på en måde, der skåner miljøet mest muligt
 - symbolet ⑦ erindrer dig om dette, når udskiftning er nødvendig

N

"Detector" måleverktøy 0550**INNLEDNING**

- Formålet med dette måleverktøyet er å lokalisere jern- og ikke-jernmetaller, trebjelker og strømførende ledninger/ledere i vegger, tak og gulv
- Materialet i og størrelsen på elementet som skal lokaliseres samt materialet i og tilstanden på overflaten som skal skannes, kan påvirke måleverktøyet skannedybde
- **Under visse omstendigheter, som for eksempel når det foreligger fuktighet, metallholdige byggematerialer eller aluminiumsforsterkede isoleringsmaterialer, kan måleresultatene bli forringet; brukes måleverktøyet i nærheten av apparater som avgir sterke (elektro)magnetiske felter, kan måleresultatene også forringes**
- Les og ta vare på denne brukerveiledningen

TEKNISKE SPESIFIKASJONER

Maksimal skannedybde

- jernmetaller	80 mm
- ikke-jernmetaller (kobber)	60 mm
- kobberledere (strømførende)	50 mm
- tre	20 mm
Strømtilførsel	1x 6LR61/9 V batteri
Anslått batteriliv	6 timer
Driftstemperatur	-10°C til 50°C
Oppbevaringstemperatur	-10°C til 70°C
Vekt	0,3 kg

VERKTØYETS DELER ①

- A** På-/av-knapp
- B** Tredetektorknapp
- C** Metalldetektorknapp
- D** "Focus"-knapp
- E** Indikator, søkemodus (grønt lys)
- F** Indikator, detekteringsmodus (rødt lys)
- G** Deksel batterirom
- H** Sensorområde
- I** Merkjingsåpning
- J** Filtputer
- K** LCD-skjerm
- L** Indikator, detektering av strømførende ledning
- M** Indikator, måling av strømførende ledning
- N** Indikator, tredetektormodus
- O** Indikator, metalldetektormodus
- P** Indikator, måling
- Q** Indikator, "Focus"-modus
- R** Indikator, "Focus"-måling
- S** Indikator, magnetiske metaller
- T** Indikator, ikke-magnetiske metaller
- U** Indikator, Klar-til-bruk
- V** Indikator, avslått lydsignal
- W** Indikator, lavt batterinivå
- Y** Signal for trykk på "Focus"-knapp

BETJENING

- Sette i batteri ②
 - åpne dekselet G
 - sett i 9 V batteri (pass på at batteripolene vender riktig vei)
 - lukke dekselet G
 - når batterinivået er lavt, begynner symbolet W å lyse; det er fremdeles mulig å måle i cirka 1 time
 - når symbol W begynner å blinke, er det fremdeles mulig å måle i cirka 10 minutter til
 - når symbol W blinker samtidig med at det røde lyset F lyser, er det ikke mulig å måle lenger; skift batteriet
 - ta alltid batteriet ut av verktøyet hvis det ikke skal brukes på lengre tid
 - Av/på
 - ! **kontroller at sensorområde H er tørt før verktøyet slås på**
 - slå verktøyet på ved å trykke på en vilkårlig knapp, etter en kort selvsjekk er verktøyet klart til bruk; dette angis med et hakemerke bak symbolet U
 - når verktøyet slås på med knapp B eller knapp C, settes det automatisk i henholdsvis tredetektormodus eller metalldetektormodus
 - når verktøyet slås på med knapp A eller knapp D, settes verktøyet i den detektormodusen som sist var i bruk
 - slå verktøyet av ved å trykke på "On/off" knapp A
 - verktøyet slår seg automatisk av etter å være uvirksomt i 5 minutter
 - i tilfeller hvor det er større temperaturendringer, la verktøyet få omstille seg til omgivelsestemperaturen en halv time før nye målinger foretas
 - Detektere metallelementer ③
 - trykk knapp C og beveg verktøyet over området som skal skannes
 - når verktøyet kommer i nærheten av et metallelement, slår det røde lyset F seg på og utslagsvidden på målingsindikatoren P øker; når det flytter seg bort fra elementet, slår det grønne lyset E seg på og utslagsvidden reduseres
 - ved maksimal utslagsvidde befinner metallelementet seg nedenfor midtpunktet på sensorområde H
 - så lenge verktøyet er ovenfor metallelementet, fortsetter det røde lyset F å lyse og det avgis et kontinuerlig lydsignal
 - for en mer nøyaktig lokalisering av elementet, trykk "Focus"-knapp D og hold den i denne stillingen mens du beveger verktøyet gjentatte ganger over elementet; "Focus"-målingsindikator R har den største utslagsvidden over midtpunktet på metallelementet
 - merk plasseringen med en blyant gjennom merkjingsåpningen I, om nødvendig
 - i tilfelle magnetiske metallelementer (f. eks. jern), vises symbol S på skjermen
 - i tilfelle ikke-magnetiske metallelementer (f. eks. kobber), vises symbol T på skjermen
- MERKNADER:**
- i tilfelle svake signaler, kan det ikke skilles mellom magnetiske og ikke-magnetiske metallelementer

- for detektering av metallelementer som er svært små eller ligger dypt (og som ikke aktiverer målingsindikator P), bruk "Focus"-knapp D og følg bare med på "Focus"-målingsindikator R
- hvis det finnes noen metalliske materialer i overflaten som skannes (f. eks. i fliser/tegl), viser målingsindikator P hele tiden et utslag; bruk i så fall "Focus"-knapp D og følg bare med på "Focus"-målingsindikator R
- i tilfelle stålwirenett og armeringer i overflaten som skannes, viser målingsindikator P et utslag over hele overflaten; bruk "Focus"-knapp D og følg bare med på "Focus"-målingsindikator R
- det vanlige for stålwirenett er at symbol S vises direkte over jernstengene og symbol T vises mellom jernstengene
- **Detektere treelementer** ④
 - trykk knapp B og plasser verktøyet over området som skal skannes
 - trykk "Focus"-knapp D og hold den i denne stillingen mens du beveger verktøyet over overflaten (pass på at filtputene J har kontakt med overflaten)
 - når det blir funnet et treelement, slår det røde lyset F seg på og det vises en utslagsvidde i målingsindikator P; beveg verktøyet gjentatte ganger over overflaten for en mer nøyaktig lokalisering av treelementet
 - så lenge verktøyet er ovenfor treelementet, fortsetter det røde lyset F å lyse og det avgis et kontinuerlig lydsignal
 - målingsindikator P har den største utslagsvidden over midtpunktet på treelementet
 - merk plasseringen med en blyant gjennom merkingsåpningen I, om nødvendig

MERKNADER:

- når det faktisk finnes et treelement under den overflaten verktøyet var plassert på da søket begynte, og verktøyet deretter ble flyttet, begynner målingsindikator P, symbol Y og lyset F å blinke; plasser verktøyet på overflaten på nytt og trykk "Focus"-knappen D igjen
- ! **"Focus"-målingsindikator R kan ikke brukes når det søkes etter elementer i tre**
- vær oppmerksom på at det også i tredetektormodus kan bli funnet metallelementer ned til en dybde på cirka 40 mm; veksle til metalldetektormodus for å differensiere (intet signal: trebjelke)
- **Detektere strømførende ledninger/ledere** ⑤
 - ! **det er kun strømførende ledninger/ledere med 50 eller 60 Hz vekselstrøm som kan detekteres** (andre ledninger/ledere blir identifisert som metallelementer)
 - strømførende ledninger/ledere detekteres under søking etter såvel metall- som trelementer
 - når verktøyet kommer i nærheten av en strømførende ledning/leder, begynner det røde lyset F å blinke og lydsignalet avgis med rask tonesekvens

MERKNADER:

- for enklere detektering, koble strømforbrukere (f. eks. lamper, apparater) til ledningen/lederen du søker etter og slå dem på

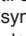
- under visse omstendigheter, som for eksempel bak metalloverflater eller bak overflater med stort vanninnhold, kan ikke strømførende ledninger/ledere detekteres med sikkerhet (disse områdene oppfanges i metalldetektormodus); når det overalt i et relativt stort område angis en måleverdi, blir målingsfølsomheten forstyrret og søket etter strømførende ledninger/ledere blir upålitelig
- ikke spenningsførende ledninger kan du finne som metallobjekter i metalldetektormodus; mangetrådede ledninger anvises da ikke (i motsetning til helmaterialledninger)
- **Lydsignal**
 - lydsignalet kan slås på og av ved å trykke samtidig på knapp C og knapp B
 - symbol V kommer frem på skjermen når lydsignalet slås av
- **Belteui for lett og praktisk oppbevaring** ⑥

VEDLIKEHOLD

- Når målingsindikator P kontinuerlig viser en utslagsvidde uten at det er noe metallelement i nærheten, kan verktøyet kalibreres manuelt:
 - fjern alle metallelementer i nærheten av verktøyet (inklusive armbåndsurs eller ringer i metall)
 - hold verktøyet opp i luften
 - slå verktøyet av og trykk både "on/off"-knapp A og metalldetektorknapp C til det røde lyset F og det grønne lyset E begynner å lyse samtidig
 - slipp knappene A og C
 - etter noen få sekunder går verktøyet tilbake i normal metalldetektormodus og er klart for drift igjen
- Rengjør verktøyet med en tørr og myk klut (bruk ikke rensedmidler eller løsemidler)
- Fjern ikke filtputene J og skift dem ut når de er skadet eller slitt
- Når hakemerket bak symbol U blinker lenge, eller ikke vises i det hele tatt, er det ikke lenger mulig å utføre pålitelig skanning; i så fall må du sende verktøyet til forhandleren eller til nærmeste Skil serviceverksted
- Fest ikke klistremerker (spesielt i metall) til sensorområdet på forsiden eller baksiden av verktøyet
- Verktøyet skal alltid oppbevares innendørs i en beskyttende eske/koffert
- Hold alltid verktøyet unna støv, fuktighet og direkte sol
- Verktøyet skal ikke demonteres eller modifiseres på noen som helst måte

GARANTI / MILJØ

- Dette Skil-produktet er garantert i samsvar med lovfestede nasjonale og lokale bestemmelser; skade som skyldes normal bruk og slitasje, overbelastning eller feil håndtering dekkes ikke av garantien
- I tilfelle reklamasjon, send hele verktøyet (uten å ta delene fra hverandre) sammen med kjøpebevis til forhandleren eller nærmeste Skil servicesenter (du finner adressene på www.skileurope.com)

- **Kast aldri elektroverktøy, batterier, tilbehør og emballasje i husholdningsavfallet** (kun for EU-land)
 - i henhold til EU-direktiv 2002/96/EF om kasserte elektriske og elektroniske produkter og direktivets iverksettning i nasjonal rett, må elektroverktøy som ikke lenger skal brukes, samles separat og returneres til et miljøvennlig gjenvinningsanlegg
 - symbolet  er påtrykt som en påminnelse når symbolskiftning er nødvendig

FIN

"Detector"-mittaustyökalu 0550

JOHDANTO

- Tämä mittaustyökalu on tarkoitettu seinien, kattojen ja lattioiden sisässä olevien rauta- ja ei-rautametallien, puurakenteiden ja jännitteisten johtojen paikantamiseen
- Paikannettavan kohteen materiaali ja koko sekä mittauspinnan koko voi vaikuttaa rakenneilmaisimen mittausvyvyyteen
- **Mittaustulos voi olla epätarkka, jos läsnä on kosteutta, metallipitoisia rakennusmateriaaleja tai alumiinipinnoitteisia eristemateriaaleja; mittauksella voi olla epätarkka myös silloin, kun rakenneilmaisinta käytetään voimakkaita magneettikenttiä muodostavien laitteiden läheisyydessä**
- Lue tämä ohjekirja ja pidä se tallella

TEKNISIÄ TIETOJA

Suurin mittausvyvyys	
- rautametallit	80 mm
- ei-rautametallit (kupari)	60 mm
- kuparijohtimet (jännitteiset)	50 mm
- puu	20 mm
Virtalähde	1x 6LR61/9V akku
Pariston keskim. toiminta-aika	6 tuntia
Käyttölämpötila	-10 ja +50°C
Säilytyslämpötila	-10 ja +70°C
Paino	0,3 kg

TYÖKALUN OSAT ^①

- A On/off-virtapainike
- B Puunilmaisupainike
- C Metallinilmaisupainike
- D "Focus"-painike
- E Etsintätilan ilmaisim (vihreä)
- F Ilmaisutilan ilmaisim (punainen)
- G Paristolokeron kansi
- H Anturialue
- I Merkintäaukko
- J Huopatyyny
- K Nestekidenäyttö
- L Jännitteisen johtimen tunnistuksen merkki
- M Jännitteisen johtimen mittauksen ilmaisim
- N Puunilmaisutilan merkki
- O Metallinilmaisutilan merkki

- P Mittausilmaisim
- Q "Focus"-tilan merkki
- R "Focus"-mittausilmaisim
- S Magneettisten metallien merkki
- T Ei-magneettisten metallien merkki
- U Käyttövalmiuden merkki
- V Äänimerkin mykistysmerkki
- W Pariston vähäisen varauksen merkki
- Y "Focus"-painikkeen painamisen merkki

KÄYTTÖ

- Akun kiinnitys ^②
 - avaa kansi G
 - asenna 9V akku (asetta navat oikeaan suuntaan)
 - sulje kansi G
 - merkki W syttyy pariston varauksen ollessa vähäinen; laitteella voi tämän jälkeen vielä mitata noin tunnin ajan
 - kun merkki W alkaa vilkkua, laitetta voi vielä käyttää noin 10 minuutin ajan
 - kun merkki W vilkkuu yhdessä punaisen ilmaisimen F kanssa, mittaus ei enää voi jatkua, vaan paristo pitää vaihtaa
 - poista akku aina työkalusta, kun sitä ei käytetä pitkähköön aikaan
- Päällä/pois
 - ! **tarkista ennen laitteen kytkemistä päälle, että anturialue H on kuiva**
 - kytke laite päälle painamalla jotain painiketta; lyhyen itsetestin jälkeen laite on käyttövalmis, kun merkin U viereen tulee valintamerkki
 - laite voidaan käynnistää suoraan puunilmaisutilassa painamalla painiketta B tai metallinilmaisutilassa painamalla painiketta C
 - laite voidaan käynnistää viimeksi käytetyssä ilmaisutilassa painamalla painiketta A tai D
 - katkaise virta työkalusta painamalla "on/off"-virtapainiketta A
 - virta katkaistaan automaattisesti, kun työkalua ei käytetä 5 minuutin aikana
 - jos lämpötila muuttuu huomattavasti, anna työkalun mukautua ympäristön lämpötilaan puolisen tuntia ennen uusien mittauksien aloittamista
- Metalliesineiden ilmaiseminen ^③
 - paina painiketta C ja siirrä laite mitattavalle pinnalle
 - kun laite siirretään metalliesineen lähelle, punainen ilmaisim F syttyy ja mittausilmaisimen P taajuus kasvaa; kun sitä siirretään kauemmaksi esineestä, vihreä ilmaisim E syttyy ja taajuus pienenee
 - kun taajuus on suurimmillaan, metalliesine sijaitsee anturialueen H keskikohdan alapuolella
 - kun laite on metalliesineen yläpuolella, punainen ilmaisim F palaa ja laite antaa jatkuvasti äänimerkkejä
 - kohteen voi paikantaa täsmällisemmin painamalla "Focus"-painiketta D, pitämällä sitä painettuna ja samalla liikuttamalla työkalua kohteen päälle; "Focus"-mittausilmaisimen R taajuus on suurin metalliesineen keskikohdassa
 - voit tarvittaessa merkitä kohdan kynällä merkintäaukon I kautta

- jos kyseessä on magneettinen metalliesine (esimerkiksi rautainen), näyttöön tulee merkki S
- jos kyseessä on ei-magneettinen metalliesine (esimerkiksi kuparinen), näyttöön tulee merkki T

HUOMAUTUKSIA:

- jos signaali on heikko, magneettisia ja ei-magneettisia esineitä ei voi erottaa toisistaan
- erittäin pieniä tai syvällä sijaitsevia metalliesineitä (jotka eivät aktivoi mittausilmaisinta P) mitattaessa on käytettävä "Focus"-painiketta D ja tarkkailtava vain "Focus"-mittausilmaisinta R
- jos mitattavassa pinnassa on jotain metallimateriaalia (esimerkiksi metallilaattoja), mittausilmaisinta P vilkkuu jatkuvasti; tässä tapauksessa käytetään "Focus"-painiketta D ja tarkkailtaan vain "Focus"-mittausilmaisinta R
- jossa mitattavassa pinnassa on betonirauδοitusta tai teräsvahvistus, mittausilmaisinta P vilkkuu koko ajan; nässä tapauksessa käytetään "Focus"-painiketta D ja tarkkailtaan vain "Focus"-mittausilmaisinta R
- betonirauδοituksen tapauksessa tyyppillisesti merkki S näkyy raudoituksen kohdassa ja merkki T näkyy rautojen välissä

● Puukohteiden ilmaiseminen ④

- paina painiketta B ja sijoita laite mitattavalle pinnalle
- paina "Focus"-painiketta D, pidä sitä painettuna ja liikuta laitetta pinnalla (varmistaa, että huopatyyny J ovat kosketuksessa pinnan kanssa)
- kun puukohde tunnistetaan, punainen ilmaisin F syttyy ja mittausilmaisinta P alkaa vilkkua; paikannan puukohde tarkemmin liikuttamalla laitetta edestakaisin pinnalla
- kun laite on puuesineen yläpuolella, punainen ilmaisin F palaa ja laite antaa jatkuvasti äänimerkkejä
- mittausilmaisinta P taajuus on suurin puuesineen keskikohdassa
- voit tarvittaessa merkitä kohdan kynällä merkintäaukon I kautta

HUOMAUTUKSIA:

- kun puukohde sijaitsee kohdassa, johon laite sijoitetaan mittaamista aloitettaessa, ja kun laitetta tämän jälkeen siirretään, mittausilmaisinta P, merkin Y ja ilmaisin F vilkkuvat; sijoita laite uudestaan pinnalle ja paina uudestaan "Focus"-painiketta D

! "Focus"-mittausilmaisinta R ei voi käyttää paikannettaessa puuesineitä

- ota huomioon, että puunilmaisutilaa käytettäessä ilmaistaan myös metalliesineet noin 40 mm:n syvyyteen asti; metalli- ja puuesineet voi tässä tapauksessa erottaa toisistaan kytkemällä laitteen metallinilmaisutilaan (jos signaalia ei saada, kyseessä on puurakenne)

● Jännitteisten johtimien ilmaiseminen ⑤

- ! **laitteella voi tunnistaa vain jännitteisiä johtimia, joissa on 50 tai 60 Hz:n vaihtojännite** (muut johtimet ilmaistaan metalliesineinä)
- jännitteiset johtimet ilmaistaan sekä metallin- että puunilmaisutilassa
- kun laite siirretään jännitteisen johtimen lähelle, punainen ilmaisin F alkaa vilkkua ja laite antaa äänimerkkejä lyhyin väliajoin

HUOMAUTUKSIA:

- mittaamista voi helpottaa kytkemällä mitattavien johtimien sähkötehoa käyttävät laitteet (esimerkiksi lamput tai sähkölaitteet) päälle
- tietyissä tapauksissa, kuten johdinten sijaitessa metallipintojen tai erittäin vesipitoisten pintojen alla, jännitteisiä johtimia ei voi tunnistaa luotettavasti (nämä alueet ilmaistaan käyttämällä metallinilmaisutilaa); kun ilmaisuarvo annetaan melko suurella alueella, mittausherkkyyteen vaikuttaa häiriöitä eikä jännitteisten johdinten ilmaisu ole luotettava
- jännitteettömät johdot löydetään metallikohteina toiminnolla metallinetsintä; punottuja johtoja ei osoiteta (erotuksena umpiaineesjohdoista)
- Äänimerkki
 - äänimerkin voi kytkeä päälle ja pois päältä painamalla samanaikaisesti painiketta C ja painiketta B
 - näyttöön tulee merkki V, kun äänimerkki on kytkettyä pois päältä
- Vyöpussi helppoa ja kätevää säilytystä varten ⑥

HOITOTOIMET

- Jos mittausilmaisinta P vilkkuu jatkuvasti, vaikka läheisyydessä ei ole metalliesineitä, laitteen voi kalibroida manuaalisesti:
 - poista kaikki metalliesineet laitteen läheltä (mukaan lukien rannekeillot ja sormukset)
 - pidä laitetta ilmassa
 - kytke laite pois päältä ja paina samanaikaisesti "on/off"-virtapainiketta A ja metallinilmaisupainiketta C ja pidä niitä painettuina, kunnes punainen ilmaisin F ja vihreä ilmaisin E syttyvät yhtäaikaan
 - vapauta painikkeet A ja C
 - muutaman sekunnin kuluttua laite palaa normaaliin metallinilmaisutilaan ja on jälleen käyttövalmis
- Puhdista laite kuivalla ja pehmeällä liinalla (älä käytä puhdistusaineita tai liuottimia)
- Älä poista huopatyynyä J; uusi vahingoittuneet tai loppuunkuluneet huopatyynyt
- Kun merkin U vieressä oleva valintamerkki vilkkuu jatkuvasti tai ei syty ollenkaan, ilmaisutoimintaa ei enää voida suorittaa luotettavasti; toimita tässä tapauksessa laite jälleenmyyjälle tai lähimpään Skil-huoltoilikkeeseen
- Älä kiinnitä tarroja (etenkään metallia sisältäviä tarroja) anturialueeseen laitteen etu- tai takapuolella
- Säilytä työkalua aina sen suojalaatikossa/kotelossa
- Pidä työkalu poissa pölyisestä ja kosteasta ympäristöstä ja suorasta auringonvalosta
- Älä jätä työkalua osiin äläkä muunna sitä millään tavalla

TAKUU / YMPÄRISTÖ

- Tällä Skil-tuotteella on takuu lakiasetusten/kyseisen maan säännösten mukaisesti; takuu ei kata normaalin kulumisen, ylikuormituksen tai asiattoman käsittelyn aiheuttamaa vaurioitumista
- Jos työkalua ei toimi asianmukaisesti, lähetä se purkamattomana myyntiliikkeeseen tai lähimpään Skil-huoltoon (osoitteet löytyvät web-sivustolta www.skileurope.com) sisällyttäen mukaan ostotosite

- **Älä hävitä sähkötyökalua, paristoja, tarvikkeita tai pakkausta tavallisen kotitalousjätteen mukana** (koskee vain EU-maita)
 - vanhoja sähkö- ja elektroniikkalaitteita koskevan EU-direktiivin 2002/96/ETY ja sen maakohtaisten sovellusten mukaisesti käytetyt sähkötyökalut on toimitettava ongelmajätteen keräyspisteeseen ja ohjattava ympäristöystävälliseen kierrätykseen
 - symboli ⑦ muistuttaa tästä, kun käytöstä poisto tulee ajankohtaiseksi

E

Herramienta de medición "Detector" 0550

INTRODUCCIÓN

- Esta herramienta de medición está diseñada para localizar metales férricos y no férricos, vigas de madera y cables o conductores activos en paredes, techos y suelos
- El material y tamaño del objeto a localizar, así como el material y condición de la superficie a explorar, pueden afectar a la profundidad de exploración de la herramienta de medición
- **Determinadas condiciones, como la presencia de humedad, materiales de construcción con contenido de metal o materiales de aislamiento forrados de aluminio, pueden desvirtuar la medición; también si se utiliza la herramienta de medición cerca de aparatos que produzcan campos (electro)magnéticos fuertes**
- Leer y conservar este manual

ESPECIFICACIONES TÉCNICAS

Máxima profundidad de exploración

- metales férricos	80 mm
- metales no férricos (cobre)	60 mm
- conductores de cobre (activos)	50 mm
- madera	20 mm
Fuente de alimentación	1 pila de 6LR61/9V
Vida estimada de la pila	6 horas
Temperatura de operación	-10 °C a 50 °C
Temperatura de almacenamiento	-10 °C a 70 °C
Peso	0,3 kg

ELEMENTOS DE LA HERRAMIENTA ①

- A** Botón de conexión/desconexión
- B** Botón de detección de madera
- C** Botón de detección de metal
- D** Botón "Focus"
- E** Indicador de modo de búsqueda (luz verde)
- F** Indicador de modo de detección (luz roja)
- G** Tapa del compartimento de la pila
- H** Área del sensor
- I** Orificio para marcar
- J** Almohadillas de fieltro
- K** Pantalla LCD

- L** Indicador de detección de cable activo
- M** Indicador de medición de cable activo
- N** Indicador de modo de detección de madera
- O** Indicador de modo de detección de metal
- P** Indicador de medición
- Q** Indicador de modo "Focus"
- R** Indicador de medición "Focus"
- S** Indicador de metales magnéticos
- T** Indicador de metales no magnéticos
- U** Indicador de listo para usar
- V** Indicador de señal acústica de desconexión
- W** Indicador de nivel bajo de pila
- Y** Señal para pulsar el botón "Focus"

USO

- Colocación de la pila ②
 - abra la tapa G
 - inserte la pila de 9 V (preste atención a colocar los polos correctamente)
 - cierre la tapa G
 - cuando el nivel de la pila es bajo, se enciende el símbolo W; puede seguir midiendo durante aproximadamente 1 hora
 - cuando el símbolo W comienza a parpadear, puede seguir midiendo durante aproximadamente 10 minutos más
 - cuando el símbolo W parpadea y se enciende la luz roja F, no es posible seguir midiendo; sustituya la pila
 - retire siempre la pila de la herramienta, si ésta no va a utilizarse durante un período largo
- Activación/Desactivación
 - ! **antes de conectar la herramienta, asegúrese de que el área del sensor H está seca**
 - conecte la herramienta pulsando cualquier botón; tras una breve autocomprobación, la palabra "ready" seguida de una marca de verificación (U) indica que la herramienta está lista para usar
 - si conecta la herramienta con el botón B o C, se activará automáticamente el modo de detección de madera o metal, respectivamente
 - si conecta la herramienta con el botón A o D, se activará el último modo de detección usado
 - desactive la herramienta pulsando el botón "On/off" A
 - la herramienta se desactiva automáticamente después de 5 minutos de inactividad
 - en el caso de grandes cambios de temperatura, permita que la herramienta se adapte a la temperatura ambiente durante media hora antes de iniciar nuevas mediciones
- Detección de objetos metálicos ③
 - pulse el botón C y mueva la herramienta por la superficie a explorar
 - cuando la herramienta esté cerca de un objeto metálico, se encenderá la luz roja F y aumentará la amplitud del indicador de medición P; al alejarse del objeto, se encenderá la luz verde E y la amplitud disminuirá
 - a la máxima amplitud, el objeto metálico está situado bajo el centro del área del sensor H

- mientras la herramienta está sobre el objeto metálico, la luz roja F sigue encendida y suena una señal acústica continua
- para una localización más exacta del objeto, pulse el botón "Focus" D y manténgalo pulsado mientras mueve la herramienta sobre el objeto repetidas veces; el indicador de medición "Focus" R muestra su mayor amplitud cuando la herramienta está sobre el centro del objeto metálico
- marque la posición pasando un lápiz por el orificio para marcar I, si es necesario
- al detectar un objeto metálico magnético (p. ej. de hierro), aparece el símbolo S en la pantalla
- al detectar un objeto metálico no magnético (p. ej. de cobre), aparece el símbolo T en la pantalla

NOTAS:

- si la señal recibida es débil, no es posible distinguir entre objetos metálicos magnéticos y no magnéticos
- para detectar objetos metálicos muy pequeños o muy profundos (que no activan el indicador de medición P) use el botón "Focus" D y observe únicamente el indicador de medición "Focus" R
- si existen materiales metálicos en la superficie que está explorando (p. ej. en baldosas o azulejos), el indicador de medición P muestra una amplitud continua; en este caso, use el botón "Focus" D y observe únicamente el indicador de medición "Focus" R
- si existen malla de acero y barras de refuerzo en la superficie que está explorando, el indicador de medición P muestra una amplitud sobre la superficie completa; use el botón "Focus" D y observe únicamente el indicador de medición "Focus" R
- si existe malla de acero, el símbolo S aparece cuando está encima de las barras de hierro y el símbolo T aparece cuando está entre las barras de hierro
- Detección de objetos de madera ④
 - pulse el botón B y sitúe la herramienta sobre la superficie a explorar
 - pulse el botón "Focus" D y manténgalo pulsado mientras mueve la herramienta por la superficie (asegúrese de que las almohadillas de fieltro J están en contacto con ésta)
 - cuando se detecta un objeto de madera, se enciende la luz roja F y el indicador de medición P muestra una amplitud; mueva la herramienta sobre la superficie repetidas veces para localizar el objeto de madera con más precisión
 - mientras la herramienta está sobre el objeto de madera, la luz roja F sigue encendida y suena una señal acústica continua
 - el indicador de medición P muestra la mayor amplitud cuando está sobre el centro del objeto de madera
 - marque la posición pasando un lápiz por el orificio para marcar I, si es necesario

NOTAS:

- si un objeto de madera está bajo la superficie en la que situó la herramienta al inicio de la búsqueda y ha movido la herramienta, el indicador de medición P, el símbolo Y y la luz F parpadearán; cambie la posición de la herramienta sobre la superficie y pulse el botón "Focus" D otra vez

! el indicador de medición "Focus" R no se puede usar para buscar objetos de madera

- tenga en cuenta que en el modo de detección de madera también se encuentran objetos metálicos hasta una profundidad aproximada de 40 mm; cambie al modo de detección de metal para diferenciar (no hay señal: viga de madera)
- Detección de cables y conductores activos ⑤
 - ! sólo pueden detectarse cables y conductores con 50 o 60 Hz de corriente alterna (otros cables y conductores se indican como objetos metálicos)
 - los cables y conductores metálicos se detectan al buscar tanto objetos metálicos como objetos de madera
 - cuando la herramienta está cerca de un cable o conductor activo, la luz roja F comienza a parpadear y suena la señal acústica con una rápida secuencia de tonos

NOTAS:

- para facilitar la detección, conecte aparatos eléctricos (p. ej. lámparas o electrodomésticos) al cable o conductor buscado y enciéndalos
- en determinadas condiciones, como detrás de superficies metálicas o con gran contenido de agua, los cables o conductores activos no se detectan con exactitud (estas áreas se reconocen en el modo de detección de metal); cuando se indica un valor al medir un área grande, la sensibilidad de la medición se ve afectada y la búsqueda de cables o conductores activos no es fiable
- los cables que no sean portadores de tensión pueden detectarse como objeto metálico con el modo de detección de metal; sin embargo, no son detectados los cables flexibles con alma de hilos múltiples (a diferencia de los cables rígidos de alma maciza)
- Señal acústica
 - la señal acústica se puede activar y desactivar pulsando los botones C y B simultáneamente
 - el símbolo V aparece en la pantalla cuando la señal acústica está desactivada
- Bolsa de cinturón para almacenamiento fácil y práctico ⑥

MANTENIMIENTO

- Si el indicador de medición P muestra una amplitud continua y no hay un objeto metálico cerca, puede calibrar la herramienta manualmente:
 - retire todos los objetos metálicos cercanos a la herramienta (incluidos los relojes de pulsera o los anillos de metal)
 - sostenga la herramienta en el aire
 - desconecte la herramienta y pulse al mismo tiempo el botón "on/off" A y el botón de detección de metal C hasta que la luz roja F y la luz verde E se enciendan simultáneamente
 - suelte los botones A y C
 - a los pocos segundos, la herramienta vuelve al modo normal de detección de metal y está lista para usar de nuevo
- Limpie la herramienta con un paño seco y suave (no emplee productos de limpieza o disolventes)

- No desprenda las almohadillas de fieltro J y sustitúyalas cuando estén dañadas o gastadas
- Cuando la marca de verificación junto al símbolo U parpadea durante más tiempo de lo normal o no aparece, no es posible realizar una exploración fiable; en este caso, envíe la herramienta al vendedor o al servicio técnico Skil más cercano
- No adhiera pegatinas (especialmente si son de metal) al área del sensor en la parte delantera o trasera de la herramienta
- Guarde siempre la herramienta dentro de la casa y en su caja/estuche protector
- Mantenga siempre la herramienta libre de polvo, humedad y no la exponga a los rayos del sol
- No desmonte ni modifique la herramienta de ninguna forma

GARANTÍA / AMBIENTE

- Este producto Skil está garantizado de acuerdo con el reglamento estatutario/de país específico; de la garantía se excluirán los daños causados por desgaste normal, sobrecarga o manipulación indebida
- En el caso de una queja, envíe la herramienta desmontada junto con una prueba de su compra a su distribuidor o a la estación de servicio más cercana de Skil (las direcciones se detallan en www.skileurope.com)
- **No deseche las herramientas eléctricas, pilas, los accesorios y embalajes junto con los residuos domésticos** (sólo para países de la Unión Europea)
 - de conformidad con la Directiva Europea 2002/96/CE sobre residuos de aparatos eléctricos y electrónicos y su aplicación de acuerdo con la legislación nacional, las herramientas eléctricas cuya vida útil haya llegado a su fin se deberán recoger por separado y trasladar a una planta de reciclaje que cumpla con las exigencias ecológicas
 - símbolo ⑦ llamará su atención en caso de necesidad de tirarlas

P

Ferramenta de medição "Detector"

0550

INTRODUÇÃO

- Esta ferramenta de medição permite localizar metais ferrosos e não ferrosos, vigas de madeira e fios/condutores sob tensão em paredes, tectos e pavimentos
- O material e o tamanho do objecto a localizar, bem como o material e o tipo de superfície a sondar podem condicionar a profundidade de alcance da ferramenta de medição
- **Nalguns casos, como por exemplo humidade, materiais de construção metálicos ou materiais de isolamento com reforço de alumínio, os resultados da medição podem não ser válidos; a utilização da ferramenta de medição perto de aparelhos eléctricos que produzem fortes campos (electro-) magnéticos pode também invalidar os resultados da medição**

- Leia e guarde este manual de instruções

ESPECIFICAÇÕES TÉCNICAS

Profundidade máxima de alcance	
- metais ferrosos	80 mm
- metais não ferrosos (cobre)	60 mm
- condutores de cobre (sob tensão)	50 mm
- madeira	20 mm
Fonte de alimentação	1 pilha 6LR61/9V
Autonomia estimada da pilha	6 horas
Temperatura de funcionamento	-10°C a 50°C
Temperatura de armazenamento	-10°C a 70°C
Peso	0,3 kg

ELEMENTOS DA FERRAMENTA ①

- A** Tecla Ligar/desligar
- B** Tecla detecção de madeira
- C** Tecla de detecção de metais
- D** Tecla "Focus"
- E** Indicador do modo de procura (luz verde)
- F** Indicador do modo de procura (luz vermelha)
- G** Tampa do compartimento da pilha
- H** Área do sensor
- I** Abertura de marcação
- J** Almofadas de fieltro
- K** Ecrã LCD
- L** Indicador de detecção de fios sob tensão
- M** Indicador de medição de fios sob tensão
- N** Indicador de modo de detecção de madeira
- O** Indicador de modo de detecção de metais
- P** Indicador de medição
- Q** Indicador de modo "Focus"
- R** Indicador de medição "Focus"
- S** Indicador de metais magnéticos
- T** Indicador de metais não magnéticos
- U** Indicador pronto a utilizar
- V** Indicador de sinal sonoro desligado
- W** Indicador de pilha quase gasta
- Y** Sinal para premir a tecla "Focus"

UTILIZAÇÃO

- Colocação da pilha ②
 - abra a tampa G
 - coloque a pilha de 9V (tenha em atenção a polaridade correcta)
 - feche a tampa G
 - quando a bateria está quase gasta, acede-se o símbolo W; pode continuar a efectuar medição durante aproximadamente 1 hora
 - quando o símbolo W começar a piscar, ainda é efectuar medições durante 10 minutos
 - quando o símbolo W e a luz vermelha F estiverem a piscar ao mesmo tempo, já não pode efectuar medições, deve substituir a bateria
 - retire sempre a pilha da ferramenta se vai estar muito tempo sem a usar
- Ligar/desligar
 - ! antes de ligar a ferramenta, verifique que a zona do sensor H está seca

- para ligar a ferramenta, prima qualquer tecla; após um rápido controlo automático, a marca de verificação por detrás do símbolo U indica que a ferramenta está pronta a ser utilizada
- se ligar a ferramenta premindo a tecla B ou a tecla C, este estará automática e respectivamente em modo de detecção de madeira ou de metais
- se ligar através da tecla A ou D, a ferramenta estará no último modo de detecção utilizado
- desligue a ferramenta carregando na tecla A "On/off"
- a ferramenta desliga-se automaticamente ao fim de 5 minutos de inactividade
- na eventualidade de grandes mudanças de temperatura, deixe a ferramenta adaptar-se à temperatura ambiente durante meia hora antes de começar a fazer novas medições
- **Detecção de objectos metálicos ③**
 - prima a tecla C e passe a ferramenta por cima da superfície a sondar
 - quando a ferramenta estiver próximo de um objecto metálico, a luz vermelha F acende-se e a amplitude do indicador de medição P aumenta; quando se afastar do objecto, acende-se a luz verde E e diminui a amplitude
 - na amplitude máxima o objecto metálico está situado por baixo do centro da área do sensor H
 - enquanto a ferramenta estiver por cima do objecto metálico, a luz vermelha F continua acesa e emite um sinal sonoro constante
 - para uma localização dos objectos mais precisa, prima a tecla D "Focus" e mantenha-a nesta posição enquanto desloca repetidamente a ferramenta por cima do objecto; o indicador de medição R "Focus" tem a maior amplitude na zona do centro do objecto metálico
 - marque a localização com um lápis através da abertura de marcação I, se necessário
 - em caso de objectos metálicos magnéticos (por ex. ferro), aparece o símbolo S no ecrã
 - em caso de objectos metálicos não magnéticos (por ex. cobre), aparece o símbolo T no ecrã

NOTAS:

- em caso de sinais fracos, não é possível distinguir objectos metálicos magnéticos e não magnéticos
- para detectar objectos metálicos muito pequenos ou situados mais profundamente (que não activam o indicador de medição P), utilize a tecla D "Focus" e observe só o indicador de medição R "Focus"
- se houver qualquer material metálico incluído na superfície sondada (por ex. em azulejos), o indicador de medição P mostra sempre uma amplitude; neste caso utilize a tecla D "Focus" e observe o indicador de medição R "Focus"
- caso haja uma rede e reforços de aço na superfície a sondar, o indicador de medição P indica uma amplitude por cima de toda a superfície; utilize a tecla D "Focus" e observe só o indicador de medição R "Focus"
- normalmente no caso de rede de aço é afixado o símbolo S directamente por cima das barras de ferro e o símbolo T entre as barras

- **Detecção de objectos de madeira ④**
 - prima a tecla B e coloque a ferramenta na superfície a sondar
 - prima a tecla D "Focus" e mantenha-o nesta posição enquanto desloca a ferramenta por cima da superfície (verifique que as almofadas de feltro J estão em contacto com a superfície)
 - quando for detectado um objecto de madeira, acende-se a luz vermelha F e é afixada uma amplitude no indicador de medição P; desloque repetidamente a ferramenta por cima da superfície para localizar o objecto de madeira com maior precisão.
 - enquanto a ferramenta estiver por cima do objecto de madeira, a luz vermelha F continua acesa e emite um sinal sonoro constante
 - o indicador de medição P tem a maior amplitude por cima do centro do objecto de madeira
 - marque a localização com um lápis através da abertura de marcação I, se necessário

NOTAS:

- quando for localizado um objecto de madeira sob a superfície em que está colocado a ferramenta no início da procura e quando a ferramenta foi deslocada depois disso, o indicador de medição P, o símbolo Y e a luz F começam a piscar; reposicione a ferramenta na superfície e prima novamente a tecla D "Focus"

! o indicador de medição R "Focus" não pode ser utilizado quando procurar objectos de madeira

- tenha em atenção que, no modo detecção de madeira, também são detectados objectos metálicos até a profundidade aproximada de 40 mm; passe para o modo detecção de metais para fazer a distinção (sem sinal: viga de madeira)

- **Detecção de fios/condutores sob tensão ⑤**

! só é possível detectar fios/condutores sob tensão ⑤

- **com uma corrente alternada de 50 a 60 Hz** (os outros fios/condutores são indicados como se fossem objectos metálicos)
- os fios/condutores sob tensão são detectados durante a procura de objectos metálicos ou de madeira
- quando a ferramenta estiver próximo de um fio/conductor sob tensão, a luz vermelha F começa a piscar e é emitido um sinal sonoro com seqüência de tom rápida

NOTAS:

- para conseguir uma detecção mais fácil, ligue os consumidores de corrente (por ex. luzes, aparelhos) do fio/conductor procurado
- nalguns casos, como por detrás de superfícies metálicas ou superfícies contendo muita água, não é possível detectar os fios/condutores com certeza (estas zonas são identificadas no modo de detecção de metais); quando é indicado um mesmo valor para uma área de grandes dimensões, é porque a sensibilidade de medição está perturbada e a procura de fios/condutores não é fiável

- cabos que não estão sob tensão podem ser encontrados como objectos metálicos com o modo de detecção de metais; cabos entrelaçados não são indicados (ao contrário de cabos de cobre maciço)
- Sinal sonoro
 - para ligar e desligar o sinal sonoro, prima, ao mesmo tempo, as teclas C e B
 - aparece o símbolo V no ecrã quando o sinal sonoro está desligado
- Saco para o cinto, para guardar a ferramenta de forma fácil e conveniente ⑥

MANUTENÇÃO

- Quando o indicador de medição P mostra constantemente uma amplitude sem a presença de um objecto metálico próximo, a ferramenta pode ser calibrada manualmente:
 - retire todos os objectos metálicos próximos da ferramenta (incluindo relógios de pulso ou anéis metálicos)
 - segure a ferramenta no ar e na vertical
 - desligue a ferramenta e prima a tecla de detecção C e a tecla A "on/off" até que as luzes vermelha F e verde E se acendam ao mesmo tempo
 - solte as teclas A e C
 - após alguns segundos a ferramenta volta para o modo normal de detecção de metais e está pronta a utilizar
- Limpe a ferramenta com um pano seco e macio (não utilize decapantes ou solventes)
- Não retire as almofadas de feltro J e substitua-as quando estiverem danificadas ou gastas
- Quando a marca de verificação por detrás do símbolo U piscar durante muito tempo ou já não estiver afixado, é impossível efectuar sondagens seguras; neste caso envie a ferramenta para o revendedor ou o centro de assistência Skil mais próximo
- Não coloque autocolantes (sobretudo metálicos) na área do sensor do lado frontal e posterior da ferramenta
- Guarde sempre a ferramenta num recinto fechado, dentro da respectiva caixa/estojo
- Mantenha sempre a ferramenta sem pó ou humidade e afastada da luz solar directa
- Não desmonte nem modifique a ferramenta de maneira nenhuma

GARANTIA / AMBIENTE

- Este produto SKIL tem garantia de acordo com as regulamentações estatutárias/específicas do país; danos causados por desgaste normal, sobrecarga ou utilização incorrecta não são abrangidos pela garantia
- Em caso de reclamação, envie a ferramenta sem a desmontar, juntamente com a prova de compra, para o seu revendedor ou para o centro de assistência SKIL mais próximo (encontrará uma lista de endereços em www.skileurope.com)

- **Não deite ferramentas eléctricas, pilhas, acessórios ed embalagem no lixo doméstico** (apenas para países da UE)
 - de acordo com a directiva europeia 2002/96/CE sobre ferramentas eléctricas e electrónicas usadas e a transposição para as leis nacionais, as ferramentas eléctricas usadas devem ser recolhidas em separado e encaminhadas a uma instalação de reciclagem dos materiais ecológica
 - símbolo ⑦ lhe avisará em caso de necessidade de arranja-las

I

Rilevatore multifunzione "Detector"

0550

INTRODUZIONE

- Questo utensile rileva la presenza di metalli ferrosi e non-ferrosi, montanti in legno e conduttori/cavi elettrici all'interno di pareti, soffitti e pavimenti
- Il materiale e le dimensioni dell'oggetto da localizzare, come anche il materiale e lo stato della superficie da analizzare possono influire sulla profondità di scansione del rilevatore multifunzione
- **In alcune circostanze, come ad esempio in presenza di umidità, materiali di costruzione contenenti metallo o materiali d'isolamento rinforzati in alluminio, i risultati della scansione potrebbero non essere ottimali; anche l'uso di questo strumenti in prossimità di apparecchiature che producono campi elettromagnetici di forte entità potrebbe compromettere i risultati della scansione**
- Leggere e conservare questo manuale di istruzione

CARATTERISTICHE TECNICHE

Massima profondità di scansione

- metalli ferrosi	80 mm
- metalli non ferrosi (rame)	60 mm
- conduttori in rame (sotto tensione)	50 mm
- legno	20 mm

Alimentazione

1 batteria 6LR61/9V

Durata batteria stimata

6 ore

Temperatura operativa

da -10°C a 50°C

Temperatura di stoccaggio

da -10°C a 70°C

Peso

0,3 kg

ELEMENTI DELL'UTENSILE ①

A Pulsante on/off

B Tasto rilevazione legno

C Tasto rilevazione metalli

D Tasto "Focus"

E Indicatore modalità di ricerca (spia verde)

F Indicatore modalità di rilevazione (spia rossa)

G Coperchio vano batteria

H Area sensore

I Foro per contrassegno di riferimento

J Feltrino

- K** Display LCD
- L** Indicatore rilevazione cavo sotto tensione
- M** Indicatore misurazione prossimità cavo sotto tensione
- N** Indicatore modalità rilevazione legno
- O** Indicatore modalità rilevazione metalli
- P** Indicatore misurazione prossimità
- Q** Indicatore modalità "Focus"
- R** Indicatore misurazione "Focus"
- S** Indicatore metalli magnetici
- T** Indicatore metalli non magnetici
- U** Indicatore pronto per l'uso
- V** Indicatore segnale acustico disattivato
- W** Indicatore livello batteria basso
- Y** Segnale per la pressione del tasto "Focus"

USO

- Montaggio della batteria ②
 - apri il coperchio G
 - inserire la batteria di 9 V (prestare attenzione alla corretta polarizzazione)
 - chiudi il coperchio G
 - quando il livello di carica della batteria è basso, si illumina il simbolo W; è possibile utilizzare l'utensile ancora per circa un'ora
 - quando il simbolo W inizia lampeggiare, è ancora possibile misurare per altri 10 minuti
 - quando simbolo W lampeggia assieme alla spia rossa F, non è più possibile misurare; è necessario sostituire la batteria
 - rimuovere sempre la batteria dall'utensile se questo non viene usato per un lungo periodo di tempo
- On/off
 - ! **prima di accendere l'utensile assicuratevi che l'area del sensore H sia asciutta**
 - accendete l'utensile premendo un tasto; dopo una breve verifica automatica l'utensile è pronto per l'uso, stato indicato da un segno di spunta a lato del simbolo U
 - accendendo con il tasto B o C, verrà automaticamente attivata la modalità di rilevazione legno o la modalità di rilevazione metalli
 - accendendo con il tasto A o D, verrà attivata l'ultima modalità di rilevazione utilizzata
 - spegnete l'utensile premendo il tasto "On/off" A
 - l'utensile si spegne automaticamente dopo 5 minuti di inattività
 - in caso di rigidi cambiamenti di temperatura, lasciare che l'utensile si regoli secondo la temperatura ambiente da mezz'ora ad un'ora prima di iniziare nuove misurazioni
- Rilevazione di oggetti metallici ③
 - premete il tasto C e spostate l'utensile sulla superficie da analizzare
 - quando l'utensile si avvicina ad un oggetto metallico, la spia rossa F si accende e aumenta il numero di tacche sull'indicatore di prossimità P; allontanandosi dall'oggetto, si accende la spia verde E e diminuisce il numero di tacche dell'indicatore P
 - l'oggetto metallico si trova al centro dell'area del sensore H nel punto in cui l'indicatore P visualizza il numero massimo di tacche

- finché l'utensile si trova sopra l'oggetto metallico, la spia rossa F rimane accesa e viene emesso un segnale acustico continuo
- per una localizzazione ancora più precisa dell'oggetto, mantenete premuto il tasto "Focus" D e spostate ripetutamente l'utensile sopra l'oggetto; l'indicatore di misurazione "Focus" R visualizza un numero maggiore di tacche quando l'utensile si trova in corrispondenza del centro dell'oggetto metallico
- se necessario, marcate la posizione con una matita attraverso il foro per il contrassegno di riferimento I
- in presenza di oggetti metallici magnetici (per esempio ferro), sul display compare simbolo S
- in presenza di oggetti metallici non magnetici (per esempio rame), sul display compare simbolo T

NOTE:

- se i segnali sono deboli, non è possibile rilevare le differenze tra oggetti metallici magnetici e non magnetici
- per la rilevazione di oggetti molto piccoli o in profondità (che non attivano l'indicatore di prossimità P) utilizzate il tasto "Focus" D e osservate solo l'indicatore di misurazione "Focus" R
- in presenza di materiali metallici inglobati nella superficie da analizzare (per esempio mattonelle), l'indicatore di prossimità P risulta sempre attivo; in questo caso utilizzate il tasto "Focus" D ed osservate esclusivamente l'indicatore di misurazione "Focus" R
- in presenza di armature e griglie in metallo nella superficie da analizzare, l'indicatore di prossimità P risulta sempre attivo lungo tutta la superficie; in questo caso utilizzate il tasto "Focus" D ed osservate esclusivamente l'indicatore di misurazione "Focus" R
- in genere per le armature in ferro il simbolo S viene visualizzato direttamente in corrispondenza dei tondini in ferro e di simbolo T viene visualizzato negli spazi tra le griglie
- Rilevazione di oggetti in legno ④
 - premete il tasto B e collocate l'utensile sulla superficie da analizzare
 - mantenete premuto il tasto "Focus" D e spostate l'utensile lungo la superficie (verificate che il feltrino J sia in contatto con la superficie)
 - quando viene rilevato un oggetto in legno, la spia rossa F si accende e sull'indicatore di prossimità P si illuminano delle tacche; spostate ripetutamente l'utensile sulla superficie per localizzare l'oggetto in legno con maggior precisione
 - finché l'utensile si trova sopra l'oggetto in legno, la spia rossa F rimane accesa e viene messo un segnale acustico continuo
 - l'indicatore di prossimità P segnala con un numero maggiore di tacche quando l'utensile si trova in corrispondenza del centro dell'oggetto in legno
 - se necessario, marcate la posizione con una matita attraverso il foro per il contrassegno di riferimento I

NOTE:

- se l'oggetto in legno si trovava sotto la superficie nel punto in cui l'utensile è stato posizionato all'inizio della ricerca, e allo spostamento dell'utensile, l'indicatore di prossimità P, il simbolo Y e la spia F inizieranno a lampeggiare; riposizionate l'utensile sulla superficie e premete nuovamente il tasto "Focus" D

! L'indicatore di misurazione "Focus" R non può essere utilizzato durante la ricerca di oggetti in legno

- tenete presente che in modalità di rilevazione di oggetti in legno vengono rilevati anche oggetti metallici che si trovano ad una profondità di 40 mm circa; per distinguere il tipo di oggetto, attivate la modalità di rilevazione metalli (nessun segnale: trave in legno)
- Rilevazione di conduttori/cavi sotto tensione ⑤
- ! È possibile rilevare il solo conduttori/cavi che trasportano corrente alternata a 50 o 60 Hz** (altri cavi o conduttori sono indicati come oggetti metallici)
- i cavi/conduttori sotto tensione vengono rilevati durante la ricerca sia di oggetti metallici sia in legno
- quando l'utensile si trova vicino ad un conduttore/cavo sotto tensione, la spia rossa F inizia lampeggiare e viene emesso un segnale acustico con una sequenza rapida di toni

NOTE:

- per semplificare la rilevazione, collegate un apparecchio elettrico (per esempio una lampada o un elettrodomestico) al cavo/conduttore da individuare ed accendetelo
- in alcune circostanze, ad esempio dietro superfici metalliche o dietro superfici con un alto contenuto di acqua, i cavi/conduttori sotto tensione non possono essere rilevati con certezza (queste aree vengono riconosciute in modalità di rilevazione metalli); se viene indicato un valore di rilevazione per un'area particolarmente ampia, significa la sensibilità di misurazione è disturbata e la ricerca di cavi/conduttori sotto tensione è non è affidabile
- linee non conduttrici di tensione possono essere rilevate come oggetti metallici utilizzando la modalità di rilevazione metalli; in questo caso non si segnala la presenza di cavi a trefoli (contrariamente ai cavi con conduttori solidi)
- Avviso acustico
 - l'avviso acustico può essere attivato o disattivato premendo i tasti C e B simultaneamente
 - sul display compare simbolo V quando segnale acustico è disattivato
- Astuccio con cintura per conservazione facile e conveniente ⑥

MANUTENZIONE

- Quando l'indicatore di prossimità P segnala un valore in continuo senza la presenza di un oggetto metallico nelle immediate vicinanze, è possibile procedere con la calibrazione manuale dell'utensile:
 - allontanate qualsiasi oggetto metallico dall'utensile (inclusi orologi da polso o anelli in metallo)

- tenete l'utensile sollevato (in aria)
- spegnete l'utensile e premete i tasti "on/off" A e di rilevazione metalli C finché la spia rossa F e la spia verde E si accendono simultaneamente
- rilasciate tasti A e C
- dopo alcuni secondi l'utensile e ritorna in modalità di rilevazione metalli standard ed è pronto per essere riutilizzato
- Pulite l'utensile con un panno soffice ed asciutto (non utilizzate agenti detergenti né solventi)
- Non rimuovete il feltrino J e sostituitelo quando è danneggiato o logorato
- Se sotto al simbolo U lampeggia per un lungo periodo un segno di spunta, o se non viene visualizzato nulla, non è più possibile effettuare scansioni affidabili; in questo caso inviate l'utensile rivenditore o al centro di assistenza Skil più vicino
- Non applicate etichette (specialmente di metallo) sull'area del sensore sulla parte frontale o posteriore dell'utensile
- Conservate sempre l'utensile all'interno nella sua scatola di protezione
- Tenete sempre l'utensile libero da polvere, umidità e dalla diretta luce del sole
- Non smontate o modificate l'utensile in nessun modo

GARANZIA / AMBIENTE

- Questo prodotto "Skil" è garantito in conformità agli specifici regolamenti legali/locali; danni dovuti all'uso normale, al sovraccarico o all'errata manipolazione saranno esclusi dalla garanzia
- Nel caso di una lamentela, inviare l'utensile non smontato assieme alle prove di acquisto al rivenditore oppure al più vicino posto di assistenza Skil (gli indirizzi possono essere rilevati dal sito www.skileurope.com)
- **Non gettare l'utensile elettrico, batterie, gli accessori e l'imballaggio tra i rifiuti domestici** (solo per paesi UE)
 - secondo la Direttiva Europea 2002/96/CE sui rifiuti di utensili elettrici ed elettronici e la sua attuazione in conformità alle norme nazionali, gli utensili elettrici esausti devono essere raccolti separatamente, al fine di essere reimpiegati in modo eco-compatibile
 - il simbolo ⑦ vi ricorderà questo fatto quando dovrete eliminarlo

H**"Detector" mérőeszköz 0550****BEVEZETÉS**

- A mérőeszköz vas és nemvas fémek, fagerendák és áram alatt levő vezetékek, kábelek falakban, mennyezetben, padlózatban történő keresésére készült
- A keresési mélységet befolyásolja a keresendő objektum anyaga, mérete, valamint a befogadó anyag és a felület minősége

- **Bizonyos feltételek, például nedves környezet, fém burkolóanyagok, alumíniummal megerősített szigetelés, meghamisíthatják a méréseredményeket; a mérőeszköz közelében elhelyezkedő, erős (elektro)mágneses mezőt gerjesztő berendezések szintén negatívan befolyásolhatják a mérést**
- Olvassa el figyelmesen és őrizze meg a használati utasítást

MUSZAKI SPECIFIKÁCIÓK

Maximális letapogatási mélység

- vastartalmú fémek	80 mm
- nemvas fémek (réz)	60 mm
- rézvezetékek (áram alatt)	50 mm
- fa	20 mm
Tápellátás	1 db 6LR61/9V telep
Elem várható élettartama	6 óra
Üzemi hőmérséklettartomány	-10 - +50°C
Tárolási hőmérséklet	-10 - +70°C
Súly	0,3 kg

A KÉSZÜLÉK ALKOTÓELEMEI ①

- A** Be/kikapcsoló gomb
- B** Fakeresés gomb
- C** Fémkeresés gomb
- D** "Focus" (fókuszálás) gomb
- E** Keresési mód visszajelző (zöld fényű)
- F** Keresési mód visszajelző (vörös fényű)
- G** Elemtartó rekesz fedele
- H** Érzékelő terület
- I** Jelölő nyílás
- J** Nemezpárnák
- K** LCD kijelző
- L** Áram alatt levő vezeték visszajelző
- M** Áram alatt levő vezeték mérőskála
- N** Fakeresési mód visszajelző
- O** Fémkeresési mód visszajelző
- P** Mérőskála
- Q** "Focus" (fókuszálás) mód visszajelző
- R** "Focus" (fókuszálás) mérőskála
- S** Magnetic metals indicator
- T** Nem mágnesezhető fém visszajelző
- U** Használatra kész visszajelző
- V** Kikapcsolt hangjelzés visszajelző
- W** Alacsony elemfeszültség visszajelző
- Y** A "Focus" (fókuszálás) gomb megnyomását kísérő jelzés

HASZNÁLAT

- Telep behelyezése a készülékbe ②
 - nyitás a fedelet G
 - helyezzen be egy 9 V-os telepet (ügyeljen a megfelelő polarításra)
 - zárás a fedelet G
 - ha az elem már merülőben van, világítani kezd a W szimbólum; a mérés még körülbelül 1 órán keresztül folytatható
 - amikor a W villogni kezd, még körülbelül 10 percig használható az eszköz

- ha a W és a vörös F visszajelző együtt kezd villogni, további mérésre nincs lehetőség; elemet kell cserélni
- használaton kívüli esetben a telepet mindig távolítsa el a készülékből

• Be/Ki

! a készülék bekapcsolása előtt győződjön meg

arról, hogy a H érzékelő terület száraz

- kapcsolja be a készüléket bármelyik gombbal; egy rövid öntesztet követően a használati készenlétet az U szimbólum melletti ellenőrző jel mutatja
- a B vagy C gombbal bekapcsolva a készülék automatikusan fakeserő vagy fémkereső módra áll be
- ha az A vagy a D gombbal kapcsolja be, a készülék a legutóbb használt kereső módban lép működésbe
- a mérőeszköz kikapcsolása az A "On/off" gomb megnyomásával történik
- használaton kívüli állapotban a mérőeszköz automatikusan kikapcsol 5 perc elteltével
- túlzott hőmérséklet-változás esetén, hagyja a készüléket fél órán át akklimatizálódni az újabb mérések megkezdése előtt

• Fémobjektumok keresése ③

- nyomja meg a C gombot, és mozgassa a készüléket a vizsgálandó felületen
- ha a készülék fém közelébe ér, a vörös F visszajelző elkezd világítani, a P mérőskála pedig kitér; ha a készülék távolodik az objektumtól, a zöld E visszajelző kezd világítani, a kitérés pedig csökkenni kezd
- a kitérés értéke akkor a maximális, amikor a fém objektum a H érzékelő terület közepére kerül
- amíg a készülék a fémobjektum fölött tartózkodik, a vörös fényű F visszajelző folyamatosan világít, és folyamatos hangjelzés is hallatszik
- az objektum helyzetének még pontosabb meghatározása érdekében nyomja meg a "Focus" gombot (D), és nyomva tartva kezdje el mozgatni a készüléket az objektum fölött; a "Focus" mérőskála kitérése (R) a fém objektum közepe fölött lesz a maximális
- szükség esetén jelölje be az objektum helyét a jelölőnyíláson I keresztül egy iróeszközzel
- mágnesezhető fémobjektumok (pl. vas) esetén az S szimbólum jelenik meg a kijelzőn
- nem mágnesezhető fémobjektumok (pl. réz) esetén a T szimbólum látható a kijelzőn

MEGJEGYZÉSEK:

- gyenge jel esetén a készülék nem képes különbséget tenni a mágnesezhető és nem mágnesezhető fémobjektumok között
- kifejezetten kis méretű vagy mélyen beágyazott fémobjektumok keresése esetén (amelyek nem aktiválják a P visszajelzőt) használja a "Focus" gombot (D), és csak a "Focus" mérőskálát (R) figyelje
- ha a vizsgálandó felületben (pl. mozaiklapban) fémes anyag található, a P mérőskála folyamatosan kitérést mutat; ebben az esetben használja a "Focus" gombot (D), és csak a "Focus" mérőskálát (R) figyelje

- ha a vizsgálandó felületben acélháló és egyéb megerősítés található, a P mérőskála folyamatosan kitérést mutat; ebben az esetben használja a "Focus" gombot (D), és csak a "Focus" mérőskálát (R) figyelje
- acélháló esetén közvetlenül a fémpálca fölött a készülék tipikusan az S, a fémpálcák között pedig a T szimbólumot jeleníti meg
- Fa objektumok keresése ④
 - nyomja meg a B gombot, és helyezze a készüléket a mérendő felületre
 - nyomja meg a "Focus" gombot (D), és nyomva tartva kezdje el mozgatni a készüléket a felületen (győződjön meg róla, hogy a nemezpárnák J érintkeznek a felülettel)
 - ha a készülék fa objektumot érzékel, világitani kezd a vörös F visszajelző, a P mérőskála pedig kitérést mutat; a fa objektum helyzetének pontosabb meghatározásához kezdje el mozgatni a készüléket a felületen
 - amíg a készülék a fa objektum fölött tartózkodik, a vörös fényű F visszajelző folyamatosan világít, és folyamatos hangjelzés is hallatszik
 - a P mérőskála kitérése a fa objektum közepe fölött a legnagyobb
 - szükség esetén jelölje be az objektum helyét a jelölőnyíláson I keresztül egy írószerszával

MEGJEGYZÉSEK:

- ha a fa objektum a vizsgálandó felület alatt a mérés kezdőpontján helyezkedik el, a készülék elmozdításakor a P mérőjel, az Y szimbólum és az F visszajelző villogni kezd; helyezze át a készüléket a felület egy másik pontjára, és nyomja meg újabb a "Focus" gombot
- ! **fa objektumok keresése esetén a "Focus" (fókuszáló) mérőskála (R) nem használható**
- vegye figyelembe, hogy fakeséses módban a készülék kb. 40 mm mélységben fémobjektumot is találhat; az objektumok megkülönböztetése érdekében kapcsoljon át fémkeresésre (nincs jel: fagerenda)

- Áram alatt levő vezetékek/kábelek keresése ⑤

! **csak 50 vagy 60 Hz frekvenciájú váltakozó feszültség alatt levő vezetékek/kábelek kereshetők** (a többi vezetéket és kábelt a készülék fémobjektumként jelzi)

- a feszültség alatt levő vezetékeket/kábeleket a készülék fém és fa objektumok keresése közben is észleli
- ha a készülék feszültség alatt levő vezeték/kábel közelébe ér, a vörös F visszajelző villogni kezd, és gyorsan váltakozó magasságú hangjelzés is hallatszik

MEGJEGYZÉSEK:

- a vezetékek hatékonyabb keresése érdekében csatlakoztasson a konnektorba fogyasztót (pl. lámpát, készüléket), és kapcsolja be

- bizonyos körülmények esetén, például áram alatt levő vezetékek/kábelek fémfelület mögött vagy nagy víztartalmú felület mögött történő keresésekor a műszer pontossága jelentősen csökken (ezeket a területeket fémkereső módban észleli a készülék); ha a mérési érték nagy területen is számottevő, a mérési érzékenység zavart szenved, és az áram alatt levő vezeték/kábel jelzése megbízhatatlanná válik
- a feszültség alatt nem álló vezetékeket a fémkereső módra használatával fémtárgyként lehet kimutatni; a sodrott vezetékeket ezzel az eljárással (ellentétben a tömör vezetékekkel) nem lehet kimutatni
- Hangjelzés
 - a hangjelzés a C és a B gomb egyidejű megnyomásával kapcsolható be és ki
 - kikapcsolt hangjelzés esetén a kijelzőn a V szimbólum látható
- Övve csatlakozó hordtáska a készülék könnyű és kényelmes tárolásához ⑥

KARBANTARTÁS

- Ha a P mérőjel fémobjektumtól távol is kitérést mutat, a készüléket kézzel kalibrálni kell:
 - távolítsa el minden fémobjektumot a készülék közeléből (karórát és fémgyűrűket is)
 - tartsa fel a készüléket a levegőbe
 - kapcsolja ki, majd tartsa nyomva egyszerre a be-/kikapcsoló A és a fémérzékelő C gombot addig, amíg a vörös F és a zöld E visszajelző felváltva villogni nem kezdenek
 - engedje fel az A és a C gombot
 - pár másodperc múlva a készülék visszaáll normál fémkereső üzemmódba, és ismét készen áll a használatra
- A készülék tisztítását száraz, puha törlőkendővel végezze (ne használjon tisztítószert vagy oldószert)
- Ne szedje le a nemezpárnákat (J); ha megsérülnek vagy elhasználódnak, cserélje ki azokat
- Ha az U szimbólum mögötti ellenőrző jel hosszabb időszakokra eltűnik, vagy meg sem jelenik, megbízható mérésre nem lehet számítani; ebben az esetben juttassa el a készüléket a kereskedőhöz vagy a legközelebbi Skil szervizbe
- Ne ragasszon matricát (különösen ne fém tartalmazót) a készülék előlapján vagy hátulján található érzékelő területre
- A műszert mindig tárolja zárt helyiségben, annak védőtokjában/dobozában
- Óvja a műszert portól, nedvességtől és közvetlen napfénytől
- Ne szerelje szét illetve ne módosítsa semmiféle módon a műszert

GARANCIA / KÖRNYEZET

- Fent említett termékre a SKIL a törvényes/országoként változó előírások szerint vállal garanciát; a garancia nem vonatkozik a szokványos használat során fellépő normális kopásra és a nem megfelelő használat illetve túlterhelés okozta károsodásra

- Panasz esetén küldje az **összeszerelt** gépet a vásárlást bizonyító számlával együtt a kereskedő vagy a legközelebbi SKIL szervizállomás címére (a címlista és a gép szervizdiagramja a www.skileurope.com címen található)
- **Az elektromos kéziszerszámokat, elemek, és csomagolást ne dobja a háztartási szemétkébe** (csak EU-oroszágok számára)
 - a használt villamos és elektronikai készülékekről szóló 2002/96/EK irányelv és annak a nemzeti jogba való átültetése szerint az elhasznált elektromos kéziszerszámokat külön kell gyűjteni, és környezetbarát módon újra kell hasznosítani
 - erre emlékeztet a ⑦ jelzés, amennyiben felmerül az intézkedésre való igény

CZ

Měřicí přístroj "Detector" 0550

ÚVOD

- Tento měřicí přístroj je určen k lokalizaci železných a barevných kovů, dřevěných trámů a vodičů pod napětím, vodičů ve zdech, stropích a podlahách
- Na hloubku snímání měřicího přístroje může mít vliv materiál a velikost hledaného předmětu i materiál a stav zkoumaného povrchu
- **Za určitých podmínek, například u vlhkosti, mohou být výsledky měření u stavebních materiálů obsahujících železo nebo u izolačních materiálů využívajících hliník zhoršené; použití měřicího přístroje v blízkosti zařízení produkujících silná (elektro)magnetická pole může mít na výsledky také negativní vliv**
- Tuto příručku s pokyny si pečlivě přečtěte a uschovejte

TECHNICKÉ ÚDAJE

Maximální hloubka pro snímání	
- železné kovy	80 mm
- barevné kovy (měď)	60 mm
- měděné vodiče (pod napětím)	50 mm
- dřevo	20 mm
Napájení	1x 6LR61/9V baterie
Odhadovaná trvanlivost baterie	6 hodin
Provozní teplota	-10°C až 50°C
Skladovací teplota	-10°C až 70°C
Hmotnost	0,3 kg

PRVKY PŘÍSTROJE ①

- A** Hlavní spínač
- B** Tlačítko detekce dřeva
- C** Tlačítko detekce kovu
- D** Tlačítko "Focus"
- E** Indikátor režimu hledání (zelený indikátor)
- F** Indikátor režimu detekce (červený indikátor)
- G** Kryt bateriové přihrádky
- H** Oblast senzorů
- I** Označení otvoru

- J** Plstěné podložky
- K** LCD displej
- L** Indikátor detekce vodičů pod napětím
- M** Indikátor měření vodičů pod napětím
- N** Indikátor režimu detekce dřeva
- O** Indikátor režimu detekce kovů
- P** Indikátor měření
- Q** Indikátor režimu "Focus"
- R** Indikátor měření "Focus"
- S** Indikátor magnetických kovů
- T** Indikátor nemagnetických kovů
- U** Indikátor připravenosti k použití
- V** Indikátor vypnutí akustického signálu
- W** Indikátor vybité baterie
- Y** Signál pro stisknutí tlačítka "Focus"

POUŽITÍ

- Montáž baterie ②
 - otevřít krytu G
 - vložení 9V baterie (pozor na správnou polarizaci)
 - zavřít krytu G
 - jestliže je baterie vybitá, rozsvítí se symbol W; měření bude i nadále možné po dobu přibližně 1 hodiny
 - když začne symbol W blikat, zbývá přibližně 10 dalších minut měření
 - pokud symbol W bliká společně s červeným indikátorem F, není jít možné nadále měřit; vyměňte baterii
 - vždy odstraňte baterii z přístroje
- Zapnutí/vypnutí
 - ! **před zapnutím tohoto přístroje se ujistěte, zda je oblast senzoru H suchá**
 - zapněte přístroj stisknutím jakéhokoli tlačítka; po krátké kontrole funkcí bude přístroj připraven k použití, což bude indikovat znaménko zaškrtnutí za symbolem U
 - po zapnutí tlačítkem B nebo tlačítkem C bude přístroj automaticky v režimu detekce dřeva nebo detekce kovu
 - pokud přístroj zapnete tlačítkem A nebo D, bude přístroj v naposledy použitém detekčním režimu
 - přístroj vypnete stlačením tlačítka A "On/off"
 - přístroj se automaticky vypne po 5 minut nečinnosti
 - v případě vážných změn teploty přizpůsobte přístroj okolní teplotě po dobu půl hodiny před započítáním nových měření
- Detekce kovových předmětů ③
 - stiskněte tlačítko C a pohybuje přístrojem nad zkoumaným povrchem
 - pokud se přístroj dostane do blízkosti kovového předmětu, rozsvítí se červený indikátor F a amplituda indikátoru měření P se zvětší; pokud se posouvá od předmětu, rozsvítí se zelený indikátor E a amplituda se zmenší
 - při maximální amplitudě se kovový předmět nachází pod středem oblasti senzorů H
 - pokud je přístroj nad kovovým předmětem, zůstává červený indikátor F svítit a rozezná se nepřerušovaný zvukový signál

- chcete-li předmět lokalizovat přesněji, stiskněte tlačítko D funkce "Focus" a podržte je v této poloze a zároveň opakovaně pohybujte přístrojem nad předmětem; indikátor R měření "Focus" má největší amplitudu nad středem kovového předmětu
- v případě potřeby označte umístění tužkou přes značkovací otvor I
- v případě magnetických kovových předmětů (např. železa) se na displeji zobrazí symbol S
- v případě nemagnetických kovových předmětů (např. mědi) se na displeji zobrazí symbol T

POZNÁMKY:

- v případě slabých signálů nelze rozlišit magnetické a nemagnetické kovové předměty
- při detekci velmi malých nebo hluboko zapuštěných kovových předmětů (které neaktivují indikátor měření P) použijte tlačítko D funkce "Focus" a sledujte pouze indikátor R měření "Focus"
- jestliže zkoumaný povrch obsahuje nějaké kovové materiály (například v dlaždicích), bude indikátor měření P trvale vykazovat amplitudu; v takovém případě použijte tlačítko D funkce "Focus" a sledujte pouze indikátor R měření "Focus"
- v případě zkoumání povrchu obsahujícího pletivo z ocelových drátů a výztuhy vykazuje indikátor P měření amplitudu nad celým povrchem; použijte tlačítko D funkce "Focus" a sledujte pouze indikátor R měření "Focus"
- u pletiva z ocelových drátů se zpravidla symbol S zobrazí přímo nad kovovými tyčemi a symbol T se zobrazuje mezi kovovými tyčemi
- Detekce kovových předmětů ④
 - stiskněte tlačítko B a umístěte přístroj na zkoumaný povrch
 - stiskněte tlačítko D funkce "Focus" a podržte je v této poloze, přičemž pohybujte přístrojem nad povrchem (zajistěte, aby plstěné podložky J byly v kontaktu s povrchem)
 - jestliže je detekován dřevěný předmět, rozsvítí se červený indikátor F a na indikátoru měření P se projeví amplituda; pohybujte přístrojem opakovaně nad povrchem, abyste mohli dřevěný předmět lokalizovat přesněji
 - pokud je přístroj nad dřevěným předmětem, zůstává červený indikátor F svítit a rozezní se nepřerušovaný zvukový signál
 - indikátor měření P má největší amplitudu nad středem dřevěného předmětu
 - v případě potřeby označte umístění tužkou přes značkovací otvor I

POZNÁMKY:

- pokud se dřevěný předmět nachází pod povrchem, na kterém byl přístroj umístěn na začátku měření a pokud jste přístrojem poté pohnuli, indikátor měření P, symbol Y a indikátor F začnou blikat; vraťte přístroj na povrch a stiskněte tlačítko D funkce "Focus" znovu
- ! **indikátor R měření "Focus" nelze použít při vyhledávání dřevěných předmětů**

- pamatujte, že v režimu detekce dřeva budou do hloubky přibližně 40 mm vyhledány i kovové předměty; chcete-li je odlišit, přejděte do režimu detekce kovů (bez signálu: dřevěný trám)
- Detekce vodičů pod napětím ⑤
 - ! **detekovat lze pouze vodiče pod napětím s hodnotou 50 nebo 60 Hz střídavého proudu** (jiné vodiče lze zjistit jako kovové předměty)
 - vodiče pod napětím budou detekovány při vyhledávání kovových i dřevěných předmětů
 - pokud se přístroj přiblíží vodiči pod napětím, začne blikat červený indikátor F a rozezní se zvukový signál v rychlé zvukové sekvenci

POZNÁMKY:

- pro usnadnění detekce připojte k hledanému vodiči pod napětím elektrické spotřebiče (např. lampy nebo přístroje) a zapněte je
- za určitých podmínek, například pod kovovými povrchy nebo pod povrchy s vysokým obsahem vody, nelze vodiče pod napětím detekovat najisto (tyto oblasti rozpoznáte v režimu detekce kovů); jestliže zjistíte naměřitelnou hodnotu nad celou poměrně velkou plochou, je citlivost měření rušena a hledání vodičů pod napětím nebude spolehlivé
- vedení bez napětí lze nalézt jako kovové objekty pomocí režimu detekce kovů; pletené kabely se přitom neukážou (v protikladu vůči kabelům z plného materiálu)
- Zvukový signál
 - zvukový signál lze zapnout a vypnout současným stisknutím tlačítka C a tlačítka B
 - po vypnutí zvukového signálu se na displeji zobrazí symbol V
- Taška s pásem pro snadné a vhodné skladování ⑥

ÚDRŽBA

- Jestliže indikátor měření P vykazuje trvale amplitudu, aniž by se v blízkosti nacházel kovový předmět, lze přístroj kalibrovat ručně:
 - odstraňte všechny kovové předměty v blízkosti přístroje (včetně hodinek nebo kovových prstenů)
 - podržte přístroj ve vzduchu
 - vypněte přístroj a stiskněte tlačítko A hlavního vypínače a tlačítko C detekce kovů a držte je stisknuté, dokud nebude současně svítit červený indikátor F a zelený indikátor E
 - uvolněte tlačítka A a C
 - po několika sekundách se přístroj vrátí do běžného režimu detekce kovů a bude opět připraven k práci
- Očistěte přístroj suchým, měkkým hadříkem (nepoužívejte čisticí prostředky ani rozpouštědla)
- Neodstraňujte plstěné podložky J a pokud jsou poškozené či opotřebené, vyměňte je
- Jestliže znaménko zaškrtnutí za symbolem U bliká delší dobu nebo pokud se již vůbec nezobrazuje, není již možné spolehlivé snímání; v takovém případě pošlete přístroj svému prodejci nebo do nejbližší servisní stanice Skil
- Nepřipevňujte k oblasti senzorů na přední nebo zadní straně přístroje nálepky (zejména ne kovové)

- Přístroj vždy uschovejte v příslušném ochranném kartonu/ pouzdru
- Chraňte přístroj před prachem, vlhkostí a přímými slunečními paprsky
- Žádným způsobem přístroj nerozebírejte a neupravujte

ZÁRUKA / ŽIVOTNÍ PROSTŘEDÍ

- Na tento výrobek značky Skil platí záruka podle místních zákonů a regulací; záruka se nevztahuje na poškození vzniklé normálním opotřebením, přetížením a nesprávným provozem
- V případě stížnosti vraťte přístroj nerozmontovaný spolu s nákupním lístkem své prodejně nebo nejbližší servisní službě výrobků Skil (adresy jsou uvedené na www.skileurope.com)
- **Elektrické nářadí, baterie, doplňky a balení nevyhazujte do komunálního odpadu** (jen pro státy EU)
 - podle evropské směrnice 2002/96/EG o nakládání s použitými elektrickými a elektronickými zařízeními a odpovídajících ustanovení právních předpisů jednotlivých zemí se použitá elektrická nářadí, musí sbírat odděleně od ostatního odpadu a podrobit ekologicky šetrnému recyklování
 - symbol ⑦ na to upozorňuje

TR

"Detector" ölçüm aleti 0550

GİRİŞ

- Bu ölçüm aleti duvar, tavan ve zeminlerdeki demirli ve demirli olmayan metallerin, ahşap girişlerin ve elektrik yüklü tellerin/iletkenlerin saptanması amacıyla tasarlanmıştır
- Yerleştirilecek olan nesnenin boyutu ve materyali ile birlikte taranacak olan yüzeyin durumu ve materyali ölçüm aletinin tarama derinliğini etkileyebilir
- **Nem, metal içeren yapı malzemeleri veya alüminyum destekli izolasyon malzemeleri gibi bazı durumlarda ölçüm sonuçlarında hata oluşabilir; ayrıca, ölçüm aletinin güçlü manyetik/elektromanyetik dalgalar üreten araçların çevresinde kullanımı da ölçüm sonuçlarında hata oluşmasına neden olabilir**
- Bu kullanma kılavuzunu okuyun ve saklayın

TEKNİK ÖZELLİKLER

Maksimum tarama derinliği

- demirli metaller	80 mm
- demirli olmayan metaller (bakır)	60 mm
- bakır iletkenler (elektrik yüklü)	50 mm
- ahşap	20 mm
Güç kaynağı	1x 6LR61/9V pil
Tahmin edilen pil ömrü	6 saat
Çalışma ısısı	-10°C'den 50°C'ye
Saklama ısısı	-10°C'den 70°C'ye
Ağırlık	0,3 kg

ALETİN KISIMLARI ①

- A Aç/Kapa düğmesi
- B Ahşap saptama düğmesi
- C Metal saptama düğmesi
- D "Focus" düğmesi
- E Arama modu göstergesi (yeşil ışık)
- F Saptama modu göstergesi (kırmızı ışık)
- G Pil bölmesi kapağı
- H Algılayıcı alanı
- I İşaretleme boşluğu
- J Keçe yastıklar
- K LCD ekran
- L Elektrik yüklü tel saptama göstergesi
- M Elektrik yüklü tel ölçüm göstergesi
- N Ahşap saptama modu göstergesi
- O Metal saptama modu göstergesi
- P Ölçüm göstergesi
- Q "Focus" modu göstergesi
- R "Focus" ölçüm göstergesi
- S Manyetik metaller göstergesi
- T Manyetik olmayan metaller göstergesi
- U Kullanıma hazır göstergesi
- V Kapatılmış sesli sinyal göstergesi
- W Zayıf pil seviyesi göstergesi
- Y "Focus" düğmesine basmak için sinyal

KULLANIM

- Pil takma ②
 - aç kapağı G
 - 9V pil takın (kutuplaşmanın doğru olmasına dikkat edin)
 - kapat kapağı G
 - pil zayıfladığında W simgesi yanar; bu durumda ortalama olarak bir saat boyunca ölçüm yapmaya devam etmek mümkündür
 - W simgesi yanıp sönmeye başladığında ortalama 10 dakika daha ölçüm yapmak mümkündür
 - W simgesi F kırmızı ışığı ile birlikte yanıp söndüğünde, ölçüm artık mümkün değildir; pili değiştirin
 - alet uzun zaman kullanılmayacaksa, pili aletin içinde bırakmayın
- Aç/kapat
 - ! **aleti çalıştırmadan önce H algılayıcı alanının kuru olduğundan emin olun**
 - herhangi bir düğmeye basarak aleti çalıştırın; kısa bir kontrolden sonra, U simgesinin arkasında görüntülenen onay işareti ile aletin kullanıma hazır olduğu belirtilir
 - B veya C düğmesiyle çalıştırıldığında alet otomatik olarak ahşap veya metal saptama moduna geçiş yapacaktır
 - A veya D düğmesiyle çalıştırıldığında alet en son kullanılan saptama modunda olacaktır
 - A "On/off" düğmesine basarak aleti durdurun
 - 5 dakika hareketsizlikten sonra alet otomatik olarak durur
 - aşırı ısı değişiklikleri durumunda yeni bir ölçüme başlamadan önce aletin yarım saat çevre ısısına gelmesini bekleyin

- Metal nesnelere saptanması ③
 - C düğmesine basın ve aleti taranacak olan yüzeyin üzerine yerleştirin
 - alet metal bir nesneye yaklaştığında F kırmızı ışığı yanar ve P ölçüm göstergesi genişler; nesneden uzaklaştığında E yeşil ışığı yanar ve genişlik azalır
 - maksimum genişlikte metal nesne algılayıcı alanı H'nin merkezi altında bulunur
 - alet metal nesnenin üstünde olduğu sürece F kırmızı ışığı yanmaya devam eder ve sürekli bir sesli sinyal duyulur
 - nesnenin bulunduğu yerin daha kesin belirlenebilmesi için D "Focus" düğmesine basın ve aleti nesnenin üzerinde sürekli gezdirirken düğmeyi basılı tutun; "Focus" ölçüm göstergesi R metal nesnenin merkezindeyken en fazla genişliğe ulaşır
 - gerekirse bulunduğu yeri işaretleme boşluğunun I içinden kalemle işaretleyin
 - manyetik metal nesnelere durumunda (demir gibi), S simgesi ekranda belirir
 - manyetik olmayan metal nesnelere durumunda (bakır gibi), T simgesi ekranda belirir

NOTLAR:

- zayıf sinyal durumunda manyetik ve manyetik olmayan metal nesnelere arasında ayırım yapılamaz
- çok küçük veya derin gömülmüş nesnelere saptama için (P ölçüm göstergesini etkinleştirmeyen) D "Focus" düğmesini kullanın ve yalnızca R "Focus" ölçüm göstergesini izleyin
- taranan yüzeyde metalik materyaller varsa (örn. kiremitlerde) P ölçüm göstergesi devamlı olarak genişlik gösterir; bu durumda D "Focus" düğmesini kullanın ve yalnızca "Focus" ölçüm göstergesi R'yi izleyin
- çelik tel örgüsü ve taranan yüzeyde takviyelerin olması durumunda, P ölçüm göstergesi tüm yüzey boyunca genişlik gösterir; D "Focus" düğmesini kullanın ve sadece R "Focus" ölçüm göstergesini izleyin
- çelik tel örgülerde genellikle S simgesi demir çubukların hemen üstünde, T simgesi ise demir çubukların arasında görüntülenir
- Ahşap nesnelere saptanması ④
 - B düğmesine basın ve aleti taranacak olan yüzeyin üzerine getirin
 - D "Focus" düğmesine basın ve aleti yüzey üzerinde gezdirirken düğmeyi bu konumda basılı tutun (J keçe yastıkların yüzeye temasta olduğundan emin olun)
 - ahşap bir nesne saptandığında kırmızı ışık F yanar ve P ölçüm göstergesinde genişlik görüntülenir; ahşap nesnenin yerini daha kesin olarak belirleyebilmek için aleti yüzeyin üzerinde devamlı gezdirin
 - alet ahşap nesnenin üstünde olduğu sürece F kırmızı ışığı yanmaya devam eder ve sürekli bir sesli sinyal duyulur
 - P ölçüm göstergesi ahşap nesnenin merkezindeyken en yüksek genişliğe ulaşır
 - gerekirse bulunduğu yeri işaretleme boşluğunun I içinden kalemle işaretleyin

NOTLAR:

- ahşap bir nesne araştırmanın başında aletini yerleştirildiği yüzeyin altında bulunuyorsa ve alet daha sonra yerinden oynatılırsa, P ölçüm göstergesi, Y simgesinden ve F ışığı yanıp sönmeye başlar; aleti yüzeyin üzerine tekrar yerleştirin ve D "Focus" düğmesine tekrar basın
- ! R "Focus" ölçüm göstergesi ahşap nesnelere ararken kullanılmaz
- ahşap saptama modunda 40 mm derinliğe kadar metal nesnelere de bulunabileceğini unutmayın; ayırım yapmak için metal saptama moduna geçin (sinyal yok: ahşap giriş)
- Elektrik yüklü telleri/iletkenleri saptama ⑤
 - ! yalnızca 50 veya 60 Hz alternatif akıma sahip teller/iletkenler saptanabilir (diğer teller/iletkenler metal nesne olarak belirtilir)
 - elektrik yüklü teller/iletkenler metal ve ahşap nesnelere ararken saptanabilir
 - alet elektrik yüklü bir tele/iletkene yaklaştığında F kırmızı ışığı yanıp sönmeye başlar ve sesli sinyal düzenli ve hızlı bir tonda duyulur

NOTLAR:

- daha kolay saptama için güç tüketicilerini (örn. lambalar, elektrikli ev aletleri) aranan tele/iletkenle bağlayın ve çalıştırın
- metal veya yüksek derecede su içeren yüzeylerin arkası gibi durumlarda elektrik yüklü teller/iletkenler kesin olarak saptanamaz (bu alanlar metal saptama modunda tanınır); daha geniş bir alanın üzerindeyken bir ölçüm değeri belirtilir, ölçüm hassasiyeti bozulur ve elektrik yüklü teller/iletkenlerin saptama sonuçları güvenilir olmaz
- gerilim iletmeyen kabloları metal arama fonksiyonunda metal nesne olarak bulabilirsiniz; bu işlemden şerit kablolar gösterilmez (tam dolu malzemeli kabloların tersine)
- Sesli sinyal
 - sesli sinyal C ve B düğmelerine aynı anda basılarak açılıp kapanabilir
 - sesli sinyal kapandığında ekranda V simgesi görülür
- Kolay ve rahat depolama için kemer torbası ⑥

BAKIM

- P ölçüm göstergesi çevresinde metal bir nesne olmamasına rağmen devamlı olarak genişlik gösteriyorsa, alet manuel olarak ayarlanabilir:
 - aletin çevresindeki tüm metal nesnelere kaldırın (kol saatleri veya metal yüzükler dahil)
 - aleti havada tutun
 - aleti kapatın ve F kırmızı ışığı ile E yeşil ışığı eşzamanlı olarak yanıp sönmeye kadar A "on/off" ve C metal saptama düğmelerine aynı anda basın
 - A ve C düğmelerini bırakın
 - birkaç saniye sonra alet normal metal saptama moduna döner ve tekrar çalıştırılmaya hazırdır
- Aleti kuru ve yumuşak bir bezle temizleyin (temizlik araçları veya malzemesi kullanmayın)
- J keçe yastıkları çıkartmayın ve aşındıklarında veya eskidiklerinde değiştirin

- U symgesinin altındaki onay işareti uzun süre yanıp söner veya hiç görünmüyorsa, artık güvenilir tarama yapmak mümkün değildir; bu durumda aleti satıcınıza veya en yakın Skil servis noktasına gönderin
- Aletin arkasında veya önündeki algılayıcı alanına çıkartma (özellikle metal çıkartmalar) yapıştırmayın
- Aleti her zaman içeride ve kendi koruyucu karton kutusunda muhafaza edin
- Aleti her zaman tozdan, nemden ve direkt güneş ışığından koruyun
- Aleti herhangi bir şekilde sökmeyin ve alette değişiklik yapmayın

GARANTİ / DÖNÜŞÜM

- Bu Skil ürünü, geçerli mevzuatlara uygun olarak garanti edilmektedir; normal aşınma, aşırı yüklenme veya yanlış kullanımdan doğan hasarlar garantiye dahil değildir
- Şikâyet halinde, aleti tam olarak satış belgesi ile birlikte ürünü satın aldığınız yere veya en yakın Skil servis merkezine gönderin (adresler için bakın: www.skileurope.com)
- **Elektrikli aletlerini, piller, aksesuarları ve ambalajları evdeki çöp kutusuna atmayınız** (sadece AB ülkeleri için)
 - kullanılmış elektrikli aletleri, elektrik ve elektronik eski cihazlar hakkındaki 2002/96/EC Avrupa yönergelerine göre ve bu yönergeler ulusal hukuk kurallarına göre uyarlanarak, ayrı olarak toplanmalı ve çevre şartlarına uygun bir şekilde tekrar değerlendirilmeye gönderilmelidir
 - sembol ⑦ size bunu anımsatmalıdır

PL

Przyrząd pomiarowy "Detector" 0550 WSTĘP

- Ten przyrząd pomiarowy służy do wykrywania metali żelaznych i nieżelaznych, drewnianych belek oraz przewodów/żył pod napięciem, znajdujących się w ścianach, sufitach i podłogach
- Na głębokość skanowania przyrządu pomiarowego może mieć wpływ materiał i wielkość przedmiotu, którego położenie ma być ustalone, oraz materiał i stan powierzchni, która ma być skanowana
- **Określone warunki, na przykład wilgoć, zawartość metali w materiale budowlanym lub aluminiowe podłoże materiału izolacyjnego, mogą mieć ujemny wpływ na wyniki pomiarów; stosowanie przyrządu pomiarowego w pobliżu urządzeń wytwarzających silne pole (elektro)magnetyczne może także mieć ujemny wpływ na wyniki pomiarów**
- Proszę przeczytać i zachować niniejszą instrukcję obsługi

DANE TECHNICZNE

Maksymalna głębokość skanowania

- metale żelazne	80 mm
- metale nieżelazne (miedź)	60 mm
- przewody miedziane (pod napięciem)	50 mm
- drewno	20 mm
Zasilanie	1x bateria

6LR61/9V

Orientacyjna żywotność baterii 6 godzin

Temperatura robocza od -10°C do 50°C

Temperatura przechowywania od -10°C do 70°C

Ciężar 0,3 kg

CZĘŚCI SKŁADOWE NARZĘDZIA ①

- A** Przycisk w./w/yl.
- B** Przycisk wykrywania drewna
- C** Przycisk wykrywania metali
- D** Przycisk "Focus"
- E** Kontrolka trybu wyszukiwania (zielona lampka)
- F** Kontrolka trybu wykrywania (czerwona lampka)
- G** Pokrywa komory na baterię
- H** Obszar czujnika pomiarowego
- I** Otwór do znakowania
- J** Podkładki filcowe
- K** Wyświetlacz LCD
- L** Kontrolka wykrycia przewodu pod napięciem
- M** Wskaźnik odległości od przewodu pod napięciem
- N** Kontrolka trybu wykrywania drewna
- O** Kontrolka trybu wykrywania metali
- P** Wskaźnik pomiarowy
- Q** Kontrolka trybu "Focus"
- R** Wskaźnik pomiarowy "Focus"
- S** Wskaźnik metali magnetycznych
- T** Wskaźnik metali niemagnetycznych
- U** Kontrolka gotowości do pracy
- V** Kontrolka wyłączenia sygnału dźwiękowego
- W** Wskaźnik wyczerpania baterii
- Y** Sygnalizacja konieczności naciśnięcia przycisku "Focus"

SPOSÓB UŻYCIA

- Montaż baterii ②
 - otwórz pokrywkę G obracając
 - włóż baterię 9V zwróć uwagę na właściwą polaryzację)
 - zamknij pokrywkę G obracając
 - gdy bateria jest wyczerpana, zaświeca się kontrolka W; pomiary można wykonywać jeszcze przez około 1 godzinę
 - gdy kontrolka W zaczyna migać, pomiary można wykonywać jeszcze przez 10 minut
 - gdy miga jednocześnie kontrolka W i czerwona lampka F, wykonywanie pomiarów jest niemożliwe; należy wymienić baterię
 - zawsze wyjmij baterię z narzędzia, jeśli ma ona być nieużywane przez dłuższy okres
- Włącznik/wyłącznik
 - ! przed włączeniem przyrządu upewnij się, czy obszar czujnika pomiarowego H jest suchy

- naciskając dowolny przycisk, włącz przyrząd; po krótkim autotestowaniu przyrząd jest gotowy do użycia, co sygnalizuje znacznik obok kontrolki U
- po włączeniu za pomocą przycisku B lub C przyrząd przejdzie automatycznie w tryb wykrywania drewna lub metali
- po włączeniu za pomocą przycisku A lub D przyrząd przejdzie do ostatnio używanego trybu wykrywania
- wyłącz przyrząd naciśnięciem przycisku A "On/off"
- przyrząd automatycznie wyłączy się po 5 minut bezczynności
- w razie znacznych zmian temperatury, przed przystąpieniem do pomiarów pozwól przyrządowi przez pół godziny dostosować się do temperatury otoczenia
- Wykrywanie przedmiotów metalowych ③
 - naciśnij przycisk C i umieść urządzenie nad powierzchnią, która ma być skanowana
 - gdy urządzenie zbliży się do metalowego przedmiotu, zaświeci się czerwona lampka F, a wysokość wskaźnika pomiarowego P wzrośnie; przy oddalaniu urządzenia od przedmiotu zaświeci się zielona lampka E, a wysokość wskaźnika pomiarowego zmaleje
 - gdy wysokość wskaźnika pomiarowego jest maksymalna, przedmiot metalowy znajduje się pod środkiem obszaru czujnika pomiarowego H
 - gdy przyrząd pozostaje nad przedmiotem metalowym, świeci się czerwona lampka F i słychać ciągły sygnał dźwiękowy
 - w celu dokładniejszego określenia położenia przedmiotu naciśnij i przytrzymaj przycisk "Focus" D, jednocześnie przesuwać kilkakrotnie urządzenie nad przedmiotem; wskaźnik pomiarowy "Focus" R ma największą wysokość nad środkiem metalowego przedmiotu
 - w razie potrzeby zaznacz to miejsce, wkładając ołówkę w otwór do znakowania I
 - jeśli przedmiot jest wykonany z metalu magnetycznego (np. z żelaza), na wyświetlaczu zaświeca się kontrolka S
 - jeśli przedmiot jest wykonany z metalu niemagnetycznego (np. z miedzi), na wyświetlaczu zaświeca się kontrolka T
- UWAGI:
 - w przypadku słabego sygnału nie można odróżnić przedmiotów z metali magnetycznych i niemagnetycznych
 - w celu wykrycia bardzo małych lub głęboko osadzonych przedmiotów metalowych (które nie powodują zaświecenia się wskaźnika pomiarowego P) należy użyć przycisku "Focus" D i obserwować tylko wskaźnik pomiarowy "Focus" R
 - jeśli w skanowanej powierzchni (np. w kafelku) znajdują się jakiegokolwiek materiały metalowe, ciągle świeci się cały wskaźnik pomiarowy P; w takim przypadku należy użyć przycisku "Focus" D i obserwować tylko wskaźnik pomiarowy "Focus" R
- jeżeli w skanowanej powierzchni znajduje się stalowa siatka druciana i pręty zbrojenia, wskaźnik pomiarowy P świeci się nad całą powierzchnią; należy użyć przycisku "Focus" D i obserwować tylko wskaźnik pomiarowy "Focus" R
- zazwyczaj w przypadku wykrycia stalowej siatki drucianej kontrolka S świeci się, gdy przyrząd znajduje się bezpośrednio nad żelaznymi drutami, a gdy znajduje się pomiędzy nimi, świeci się kontrolka T
- Wykrywanie przedmiotów drewnianych ④
 - naciśnij przycisk B i umieść przyrząd na powierzchni, która ma być skanowana
 - naciśnij i przytrzymaj przycisk "Focus" D, jednocześnie przesuwać urządzenie nad powierzchnią (upewnij się, że podkładki filcowe J stykają się z powierzchnią)
 - po wykryciu przedmiotu drewnianego zaświeca się czerwona lampka F i świeci się wskaźnik pomiarowy P; aby dokładniej ustalić położenie drewnianego przedmiotu, kilkakrotnie przesuń urządzenie nad powierzchnią
 - gdy urządzenie znajduje się nad przedmiotem drewnianym, czerwona lampka F świeci się i słychać ciągły sygnał dźwiękowy
 - wskaźnik pomiarowy P ma największą wysokość nad środkiem drewnianego przedmiotu
 - w razie potrzeby zaznacz to miejsce, wkładając ołówkę w otwór do znakowania I
- UWAGI:
 - gdy drewniany przedmiot znajdował się pod powierzchnią, na której umieszczono przyrząd na początku wyszukiwania, a następnie przyrząd przesunięto, wówczas wskaźnik pomiarowy P, kontrolkę Y oraz lampka F zaczną migać; przyrząd należy umieścić z powrotem w początkowej pozycji, a następnie nacisnąć ponownie przycisk "Focus" D
 - ! do wyszukiwania przedmiotów drewnianych nie można używać wskaźnika pomiarowego "Focus" R**
 - należy pamiętać, że w trybie wykrywania drewna wykrywane są także przedmioty metalowe położone maksymalnie na głębokości około 40 mm; aby dokonać rozróżnienia między nimi, przełącz w tryb wyszukiwania metali (brak sygnału: belka drewniana)
- Wykrywanie przewodów/żył pod napięciem ⑤
 - ! można wykrywać jedynie przewody/żyły pod napięciem, w których płynie prąd przemienny o częstotliwości 50 lub 60 Hz (pozostałe przewody/żyły są sygnalizowane jako przedmioty metalowe)**
 - przewody/żyły pod napięciem wykrywane są także podczas wyszukiwania przedmiotów metalowych i drewnianych
 - gdy przyrząd zbliży się do przewodu/żyły pod napięciem, czerwona lampka F zaczyna migać i słychać sygnał o szybkiej sekwencji dźwięków
- UWAGI:
 - aby ułatwić wykrycie szukanych przewodów/żył, należy podłączyć do nich odbiornik (np. lampy, urządzenia), a następnie włączyć zasilanie

- w określonych warunkach, np. za metalowymi powierzchniami lub powierzchniami o wysokiej zawartości wody, nie można ze stuprocentową pewnością wykryć przewodów/żył pod napięciem (miejsca te wykrywa się w trybie wykrywania metali); gdy nad stosunkowo dużym obszarem świecą się kontrolki przyrządu, świadczy to o niższej czułości pomiarowej, a wynik wyszukiwania przewodów/żył pod napięciem jest niepewny
- kable elektryczne nie przewodzące napięcia można zlokalizować jako obiekty metalowe w trybie wykrywania metali; kable skrętkowe nie zostaną przy tym wykryte (w przeciwieństwie do przewodów litych)
- Sygnał dźwiękowy
 - sygnał dźwiękowy włączamy lub wyłączamy, naciskając jednocześnie przyciski C i B
 - po wyłączeniu sygnału dźwiękowego na wyświetlaczu zaświeca się kontrolka V
- Futerał na pasek dla poręcznego i wygodnego przechowywania ⑥

KONSERWACJA

- Jeśli wskaźnik pomiarowy P stale się świeci, a w pobliżu nie ma żadnych metalowych przedmiotów, to można dokonać ręcznej kalibracji urządzenia:
 - usuń metalowe przedmioty znajdujące się w pobliżu przyrządu (w tym także zegarki lub metalowe pierścionki)
 - przytrzymaj przyrząd w powietrzu
 - wyłącz przyrząd i naciśnij przyciski A "on/off" oraz przycisk C wykrywania metali do momentu, gdy jednocześnie zaświeci się czerwona lampka F i zielona lampka E
 - puść przyciski A i C
 - po kilku sekundach przyrząd powróci do normalnego trybu wykrywania metali i jest ponownie gotowy do użycia
- Przyrząd należy czyścić suchą, miękką szmatką (nie używać środków czyszczących ani rozpuszczalników)
- Nie należy usuwać filcowych podkładek J i wymienić je, jeśli są uszkodzone lub zużyte
- Jeśli znacznik za kontrolką U miga przez dłuższy czas lub w ogóle się nie świeci, uzyskanie wiarygodnych wyników skanowania jest niemożliwe; w tym przypadku przyrząd należy przesłać do sprzedawcy lub najbliższego serwisu firmy Skil
- Nie naklejać naklejek (szczególnie metalowych) w obszarze czujnika pomiarowego z przodu ani z tyłu przyrządu
- Zawsze przechowuj narzędzie w pomieszczeniu, w pudełku/futerał ochronnym
- Podczas przechowywania zawsze chroń narzędzie przed zapyleniem, wilgocią i bezpośrednim światłem słonecznym
- W żaden sposób nie demontuj ani nie modyfikuj narzędzia

GWARANCJA / ŚRODOWISKO

- Niniejszy produkt Skil posiada gwarancję zgodną z prawem/przepisami obowiązującymi w danym kraju; z gwarancji wyklucza się wszelkie uszkodzenia wynikłe skutkiem normalnego zużycia, przeciążenia lub nieprawidłowego używania urządzenia
- W przypadku zażalenia należy odesłać nierozebrany narzędzie, wraz z dowodem zakupu, do dealera lub do najbliższego punktu usługowego Skil (adres można znaleźć na www.skileurope.com)
- **Nie wyrzucaj elektronarzędzi, baterie, akcesoriów i opakowania wraz z odpadami z gospodarstwa domowego** (dotyczy tylko państw UE)
 - zgodnie z Europejską Dyrektywą 2002/96/WE w sprawie zużytego sprzętu elektrotechnicznego i elektronicznego oraz dostosowaniem jej do prawa krajowego, zużyte elektronarzędzia należy posegregować i zutylizować w sposób przyjazny dla środowiska
 - w przypadku potrzeby pozbycia się narzędzia, akcesoriów i opakowania - symbol ⑦ przypomni Ci o tym

RU

Измерительный прибор "Detector"

0550

ВВЕДЕНИЕ

- Измерительный прибор предназначен для обнаружения черных и цветных металлов, деревянных балок, а также проводов и проводников под напряжением в стенах, перекрытиях и полах
- Материал и размер предмета, который необходимо обнаружить, а также материал и состояние поверхности, в которой производится обнаружение, могут влиять на глубину сканирования прибора
- **В некоторых условиях, например в случае повышенной влажности, работы с металлосодержащими строительными или алюминизированными изоляционными материалами, эффективность сканирования может уменьшаться; применение прибора в непосредственной близости от устройств, создающих сильное магнитное или электромагнитное поле, также снижает эффективность сканирования**
- Прочитайте данную инструкцию и храните её в надёжном месте

ТЕХНИЧЕСКИЕ ХАРАКТЕРИСТИКИ

Максимальная глубина обнаружения материалов	
- черные металлы	80 мм
- цветные металлы (медь)	60 мм
- медный проводник (под напряжением)	50 мм
- дерево	20 мм
Питание	1x батарея 6LR61/9B
Расчетное время работы от батареи	
	6 часов
Рабочая температура	от -10°C до +50°C
Температура хранения	от -10°C до +70°C
Вес	0,3 кг

ЧАСТИ ИНСТРУМЕНТА ①

- A** Кнопка On/off
- B** Кнопка обнаружения дерева
- C** Кнопка обнаружения металла
- D** Кнопка "Focus"
- E** Индикатор режима поиска (зеленый)
- F** Индикатор режима обнаружения (красный)
- G** Крышка батарейного отсека
- H** Сенсорная зона
- I** Маркировочное отверстие
- J** Войлочная прокладка
- K** ЖК-дисплей
- L** Индикатор обнаружения проводов под напряжением
- M** Индикатор измерения проводов под напряжением
- N** Индикатор режима обнаружения дерева
- O** Индикатор режима обнаружения металла
- P** Индикатор измерения
- Q** Индикатор режима "Focus"
- R** Индикатор измерения "Focus"
- S** Индикатор магнитных металлов
- T** Индикатор немагнитных металлов
- U** Индикатор готовности к работе
- V** Индикатор отключенного звукового сигнала
- W** Индикатор разрядки батареи
- Y** Сигнал для нажатия на кнопку "Focus"

ИСПОЛЬЗОВАНИЕ

- Установка батареи ②
 - откройте крышку G
 - установите батарею 9V (обеспечьте верную поляризацию)
 - закройте крышку G
 - символ W загорается примерно за 1 час до полной разрядки батареи
 - примерно за 10 минут до полной разрядки батареи символ W начинает мигать
 - если одновременно с символом W начинает мигать индикатор F, батарея разрядилась, и измерения можно будет производить только после ее замены
 - всегда удаляйте батарею, если инструмент не будет использоваться продолжительное время

- Включение/выключение
 - ! **перед включением прибора убедитесь в том, что на сенсорной зоне H отсутствует влага**
 - включите прибор, нажав на любую кнопку; после короткой процедуры самодиагностики прибор будет готов к работе, что можно определить по флажку рядом с символом U
 - при включении прибора кнопками B или C он автоматически перейдет в режим обнаружения дерева или металла соответственно
 - при включении прибора кнопками A или D он автоматически перейдет в последний использованный режим обнаружения
 - выключите инструмент, нажав кнопку A "On/off"
 - инструмент автоматически выключается после 5 минут бездействия
 - при значительной разнице температуры перед началом измерений дайте прибору полчаса для акклиматизации к окружающей температуре
 - Обнаружение металлических предметов ③
 - нажмите на кнопку C и проведите прибором над поверхностью, которую необходимо сканировать
 - при приближении к металлическому предмету загорается индикатор F, а индикатор измерения P показывает амплитуду значений; при удалении от предмета загорается зеленый индикатор E, а амплитуда значений индикатора уменьшается
 - максимальная амплитуда значений означает, что центр сенсорной зоны H находится непосредственно над предметом
 - все время, пока прибор находится непосредственно над предметом, горит индикатор F, а прибор издает ровный звуковой сигнал
 - для определения точного местонахождения предмета нажмите на кнопку "Focus" (D) и удерживайте ее, водя прибором над тем местом, где находится предмет; непосредственно над центром металлического предмета амплитуда значений индикатора измерения "Focus" (R) больше всего
 - при необходимости отметьте местонахождение предмета карандашом через маркировочное отверстие I
 - если предмет изготовлен из магнитного металла (например железа), на дисплее появится символ S
 - если предмет изготовлен из немагнитного металла (например меди), на дисплее появится символ T
- ПРИМЕЧАНИЯ:**
- если сигнал от предмета очень слабый, определить его принадлежность к магнитным или немагнитным металлам невозможно
 - для поиска очень маленьких или находящихся глубоко под поверхностью предметов (обнаружение которых не влияет на показания индикатора изменения P) нажмите на кнопку "Focus" D и пользуйтесь только индикатором измерения "Focus" R

- при наличии металла в материале поверхности (например в облицовочной плитке) индикатор Р постоянно будет показывать определенную амплитуду значений; в этом случае нажмите на кнопку "Focus" D и пользуйтесь только индикатором измерения "Focus" R
- в случае если материал поверхности усилен металлом или содержит проволочный каркас, индикатор Р постоянно будет показывать определенную амплитуду значений; в этом случае нажмите на кнопку "Focus" D и пользуйтесь для обнаружения только индикатором измерения "Focus" R
- как правило, если материал поверхности содержит каркас из стальной проволоки, непосредственно над стальными прутьями на дисплее будет отображаться символ S, а между ними - символ Т
- Обнаружение предметов из дерева ④
 - нажмите на кнопку В и поместите прибор над поверхностью, которую необходимо сканировать
 - нажмите на кнопку "Focus" D и, удерживая ее, проведите прибором по поверхности (при этом войлочные прокладки J должны касаться поверхности)
 - при обнаружении предмета, изготовленного из дерева, включается индикатор F и амплитуда показаний индикатора измерения Р увеличивается; для более точного обнаружения местонахождения предмета проведите прибором по поверхности еще несколько раз
 - все время, пока прибор находится непосредственно над предметом, горит индикатор F, а прибор издает ровный звуковой сигнал
 - непосредственно над центром предмета амплитуда показаний индикатора измерения Р достигает максимума
 - при необходимости отметить местонахождение предмета карандашом через маркировочное отверстие I

ПРИМЕЧАНИЯ:

- если прибор поместить на поверхность непосредственно над предметом, изготовленным из дерева, и затем переместить его в сторону от этого предмета, то индикатор измерения Р, символ Y и индикатор F начнут мигать цветом; в этом случае снова поместите прибор на поверхность и нажмите на кнопку "Focus" D
- ! **индикатор обнаружения "Focus" R нельзя использовать при поиске предметов, изготовленных из дерева**
- обратите внимание на то, что в режиме поиска предметов из дерева также обнаруживаются металлические предметы на глубине до 40 мм; для того чтобы определить материал предмета, перейдите в режим обнаружения металлических предметов (отсутствие сигнала будет означать, что обнаружена деревянная балка)

- Обнаружение проводов под напряжением ⑤
 - ! **прибор может обнаруживать провода под напряжением с частотой переменного тока 50 или 60 Гц** (прочие проводники тока распознаются как обычные металлические предметы)
 - провода под напряжением обнаруживаются при поиске металлических и деревянных предметов
 - при приближении прибора к проводу или проводнику под напряжением начинает мигать красный индикатор F; при этом прибор издает последовательность коротких звуковых сигналов

ПРИМЕЧАНИЯ:

- для более эффективного поиска подключите к цепи, в которую входит нужный проводник, устройства, потребляющие электроэнергию (например лампу или другой аппарат) и включите их
- в некоторых условиях, например за металлическими покрытиями или поверхностями, содержащими большое количество влаги, эффективность поиска проводов и проводников под током снижается (такие поверхности распознаются в режиме обнаружения металлических предметов); при постоянном обнаружении сигнала на достаточно большой поверхности чувствительность прибора и надежность поиска проводов и проводников под током снижается
- электрокабели без напряжения могут быть обнаружены с помощью режима обнаружения металла; при этом кабель с многопроволочными жилами не обнаруживается (в противоположность к кабелям со сплошным сечением)
- Звуковой сигнал
 - звуковой сигнал можно отключить, нажав на кнопки С и В одновременно
 - при отключении звукового сигнала на дисплее появляется символ V
- Ремень и футляр для удобного хранения ⑥

ТЕХОБСЛУЖИВАНИЕ

- Если индикатор Р постоянно показывает амплитуду значений при отсутствии в непосредственной близости металлического предмета, прибор можно откалибровать вручную:
 - уберите все металлические предметы, находящиеся в непосредственной близости от прибора (включая металлические наручные часы и кольца)
 - поднимите прибор
 - выключите прибор и нажмите одновременно на кнопку on/off (A) и кнопку обнаружения металла С; удерживайте кнопки до одновременного включения красного индикатора F и зеленого индикатора E
 - отпустите кнопки А и С
 - через несколько секунд прибор вернется в режим обнаружения металлических предметов и будет снова готов к работе

- Для очистки прибора пользуйтесь сухой мягкой тканью (не применяйте растворители или моющие средства)
- Не удаляйте с прибора войлочные прокладки J; в случае повреждения прокладок замените их
- Если флажок за символом U постоянно мигает или не отображается, надежное обнаружение предметов невозможно; в этом случае обратитесь к поставщику устройства или в ближайший сервисный центр компании Skil
- Не прикрепляйте наклейки (особенно металлосодержащие) к сенсорной области на передней или задней панели устройства
- Храните инструмент в помещении в его защитной коробке
- Защищайте инструмент от пыли, влаги и прямых солнечных лучей
- Не разбирайте и не модифицируйте инструмент ни коим образом

ГАРАНТИЯ И ОХРАНА СРЕДЫ

- Это изделие фирмы Skil имеет гарантию в соответствии со специальными правилами страны; повреждение в результате нормального износа, перегрузки или неверного обращения аннулирует гарантию
- При неудовлетворении отправьте неразобранный инструмент со свидетельством покупки Вашему дилеру или в ближайшую станцию обслуживания фирмы Skil (адреса приведены в вебсайте www.skileurope.com)
- **Не выкидывайте электроинструмент, батареи, принадлежности и упаковку вместе с бытовым мусором** (только для стран ЕС)
 - во исполнение европейской директивы 2002/96/ЕС об утилизации отслужившего свой срок электрического и электронного оборудования и в соответствии с действующим законодательством, утилизация электроинструментов производится отдельно от других отходов на предприятиях, соответствующих условиям экологической безопасности
 - значок  напомним Вам об этом, когда появится необходимость сдать электроинструмент на утилизацию

UA

Вимірювальний прилад "Detector"

0550

ВСТУП

- Цей вимірювальний прилад призначений для пошуку чорних і кольорових металів, дерев'яних балок та дротів/провідників під напругою у стінах, стелях і підлогах

- На глибину сканування можуть впливати матеріал та розмір шуканого предмета, а також матеріал і стан поверхні, що сканується вимірювальним приладом
- **На результати вимірювання можуть негативно вплинути певні умови (наприклад, вогкість, будівельні матеріали, що містять метал, або ізоляційні матеріали на основі алюмінію); використання приладу поблизу пристроїв, що створюють сильні (електро)магнітні поля, також може впливати на результати його роботи**
- Прочитайте дану інструкцію та зберегайте її в надійному місці

ТЕХНІЧНІ ДАНІ

Максимальна глибина сканування

- чорні метали	80 мм
- кольорові метали (мідь)	60 мм
- мідні провідники (під напругою)	50 мм
- дерево	20 мм
Живлення	1x батарейку 6LR61/9B
Приблизний час роботи від батарей	6 годин
Робоча температура	-10°C до 50°C
Температура зберігання	-10°C до 70°C
Вага	0,3 кг

ЕЛЕМЕНТИ ПРИЛАДУ ^①

- A** Кнопка живлення
- B** Кнопка виявлення дерева
- C** Кнопка виявлення металу
- D** Кнопка "Focus"
- E** Індикатор режиму пошуку (зелений)
- F** Індикатор режиму пошуку (червоний)
- G** Кришка відділення для батарей
- H** Область сенсора
- I** Отвір для маркування
- J** Притискні ползки
- K** РК-дисплей
- L** Індикатор виявлення дротів під напругою
- M** Вимірювальний індикатор для дротів під напругою
- N** Індикатор режиму виявлення дерева
- O** Індикатор режиму виявлення металу
- P** Вимірювальний індикатор
- Q** Індикатор режиму "Focus"
- R** Вимірювальний індикатор "Focus"
- S** Індикатор магнітних металів
- T** Індикатор немагнітних металів
- U** Індикатор готовності до роботи
- V** Індикатор вимкнення звукового сигналу
- W** Індикатор низького рівня заряду батареї
- Y** Сигнал натискання кнопки "Focus"

ЕКСПЛУАТАЦІЯ

- Встановлення елемента живлення ^②
 - відкрити кришку G
 - вставте батарейку на 9В (зверніть увагу на дотримання правильної полярності)
 - закрити кришку G

- коли рівень заряду батареї низький, загорасться символ W; вимірювання буде можливе протягом ще однієї години
- коли символ W почне блимати, це означатиме, що залишилося приблизно 10 хвилин
- коли символ W блимає разом з червоним індикатором F, подальша робота неможлива; слід замінити батарею
- завжди виймайте батарею з пристрою, якщо він довгий час не використовується

● **Вм./вим.**

! **перш ніж ввімкнути прилад, переконайтеся, що область сенсора Н суха**

- увімкніть прилад, натиснувши будь-яку кнопку; після короткої самоперевірки прилад буде готовий до використання, про що свідчитиме позначка біля символу U
- при вмиканні приладу кнопкою В або С він автоматично перейде у режим виявлення дерева або металу
- при вмиканні приладу кнопкою А або D він автоматично перейде у той режим виявлення, який використовувався останнім
- вимкніть прилад, натиснувши на кнопку А "On/off"
- через 5 хвилин бездіяльності прилад автоматично вимкнеться
- в разі великих перепадів температури перш, ніж починати нове вимірювання, дозвольте приладу пристосуватись до температури оточуючого середовища протягом 30 хвилин

● **Пошук металевих предметів ③**

- натисніть кнопку С і проведіть прилад над поверхнею, яку слід обстежити
- коли прилад наблизиться до металевого предмету, загориться червоний індикатор F і збільшиться амплітуда вимірювального індикатора Р; при віддаленні від предмета загориться зелений індикатор Е, а амплітуда зменшиться
- при максимальній амплітуді металевий предмет розташований під центром області сенсора Н
- поки прилад перебуває над металевим предметом, червоний індикатор F залишається увімкненим і постійно лунає звуковий сигнал
- для точнішого визначення місця перебування предмета натисніть кнопку "Focus" D і утримуйте її натиснутою в такому положенні, постійно переміщуючи прилад над предметом; вимірювальний індикатор "Focus" R має найбільшу амплітуду над центральною точкою металевого предмета
- за необхідності, позначте місце олівцем крізь отвір для позначення I
- за наявності предметів з магнітного металу (наприклад, заліза) на дисплеї з'явиться символ S
- за наявності предметів з немагнітного металу (наприклад, міді) на дисплеї з'явиться символ Т

ПРИМІТКИ:

- якщо сигнал слабкий, здійснити розрізнення між предметами з магнітного та немагнітного металу буде неможливо

- для виявлення дуже маленьких або глибоко посаджених предметів (що не активують вимірювальний індикатор Р) використовуйте кнопку "Focus" D і звертайте увагу тільки на вимірювальний індикатор "Focus" R
- якщо у поверхні, яка сканується, (наприклад, у плитці) присутні металеві предмети, вимірювальний індикатор Р постійно відображуватиме амплітуду; у цьому випадку використовуйте кнопку "Focus" D і слідуйте тільки за вимірювальним індикатором "Focus" R
- якщо у поверхні, яка сканується, є сталева арматурна сітка та інші елементи арматури, вимірювальний індикатор Р відображуватиме амплітуду над усією поверхнею; використовуйте кнопку "Focus" D і слідуйте тільки за вимірювальним індикатором "Focus" R
- типовим у випадку сталеві арматурної сітки є те, що символ S відображується прямо над залізними прутами, а символ Т – між ними

● **Пошук дерев'яних предметів ④**

- натисніть кнопку В і розташуйте прилад над поверхнею, яку слід обстежити
- натисніть кнопку "Focus" (D) і утримуйте її натиснутою, переміщуючи прилад над поверхнею (переконайтеся у тому, що притискні полочки J мають контакт із поверхнею)
- при виявленні дерев'яного предмета вмикасться червоний індикатор F, а на вимірювальному індикаторі Р відображується амплітуда; кілька разів проведіть приладом над поверхнею, щоб більш точно визначити місцез перебування дерев'яного предмета
- поки прилад перебуває над дерев'яним предметом, червоний індикатор F залишається увімкненим і постійно лунає звуковий сигнал
- вимірювальний індикатор Р має найбільшу амплітуду в центральній точці дерев'яного предмета
- за необхідності, позначте місце олівцем крізь отвір для позначення I

ПРИМІТКИ:

- коли дерев'яний предмет було знайдено під поверхнею, над якою прилад був розташований на початку пошуку, і після цього прилад було зрушено з місця, то вимірювальний індикатор Р, символ Y та індикатор F почнуть блимати кольором; розташуйте прилад над поверхнею правильно і знову натисніть кнопку "Focus" D
- ! **вимірювальний індикатор "Focus" R не можна використовувати для пошуку дерев'яних предметів**
- пам'ятайте про те, що в режимі пошуку дерев'яних предметів також виявлятимуться металеві предмети на глибині до 40 мм; для досягнення протилежного результату переведіть прилад у режим пошуку металу (немає сигналу: дерев'яна балка)

- Виявлення дротів / провідників під напругою ⑤
! прилад може виявляти тільки дроти/ провідники під напругою зі змінним струмом 50 або 60 Гц (інші дроти/провідники позначаються як металеві предмети)
 - виявлення дротів/провідників під напругою здійснюється також під час пошуку металевих і дерев'яних предметів
 - коли прилад занадто близько підходить до дроту/провідника під напругою, починає блимати червоний індикатор F і лунає звуковий сигнал у швидкій послідовності

ПРИМІТКИ:

- щоб полегшити виявлення, підключіть електроприлади (наприклад, лампи) до шуканого дроту/провідника та увімкніть їх
- за деяких умов, наприклад, перебування позаду металеві поверхні або поверхні зі значним вмістом води, дроти/провідники під напругою неможливо виявити точно (ці області розпізнаються у режимі виявлення металу); коли над досить великою областю вказується значення вимірювання, то чутливість вимірювання порушується й результати пошуку дротів/провідників під напругою можуть бути ненадійними
- електропроводка, що знаходиться не під напругою, знаходиться як металевий об'єкт в режимі пошуку металу; при цьому прилад не показує багатодротовий провід (на відміну від масивного)
- Звуковий сигнал
 - звуковий сигнал можна вмикати й вимикати, одночасно натискаючи кнопки C та B
 - коли звуковий сигнал вимкнено, на дисплеї з'являється символ V
- Футляр для легкого та зручного зберігання, який можна носити на ремені ⑥

ДОГЛЯД

- Якщо вимірювальний індикатор P постійно показує амплітуду, а металевого предмета в області пошуку немає, пристрій можна відкалібрувати вручну:
 - приберіть усі металеві предмети з області, у якій працює прилад (включаючи наручні годинники та металеві персні)
 - підніміть прилад у повітря
 - вимкніть прилад і натисніть одночасно кнопку живлення A і кнопку режиму виявлення металу C, поки не загоряться червоний індикатор F і зелений індикатор E
 - відпустіть кнопки A і C
 - через кілька секунд прилад повернеться у звичайний режим виявлення металу і знову буде готовий до роботи
- Очищуйте прилад сухою м'якою тканиною (забороняється застосовувати засоби для миття або розчинники)
- Не знімайте притискні полозки J, замінійте їх у випадку пошкодження або зносу

- Якщо позначка біля символу U блимає протягом тривалого періоду часу або взагалі не відображується, це означає, що функція сканування працює ненадійно; у такому випадку надішліть прилад дилерові або у найближчий сервісний центр Skil
- Не прикріплюйте наклейки (особливо металеві) у області сенсора на передній або задній панелі приладу
- Завжди зберігайте прилад у приміщенні і в захисній коробці (футлярі)
- Постійно оберігайте прилад від пилу, вологи та прямих сонячних променів
- Не розбирайте і жодним чином не модифікуйте прилад

ГАРАНТІЯ / СЕРЕДОВИЩЕ

- Цей продукт компанії Skil підлягає гарантії у відповідності з чинними (залежно від конкретної країни) нормативно-правовими актами; гарантія не стосується пошкодження, викликаного нормальним зносом, перевантаженням або невідповідним використанням
- У випадку рекамації, надсилайте нерозібраний прилад разом з документом, що підтверджує факт його придбання, на адресу Вашого дилера або до найближчої станції технічного обслуговування фірми Skil (адреси подано на сайті www.skileurope.com)
- **Не викидайте електроінструмент, батареї, приналежності та упаковку разом зі звичайними сміттям** (тільки для країн ЄС)
 - відповідно до європейської директиви 2002/96/ЄС щодо утилізації старих електричних та електронних приладів, в залежності з місцевим законодавством, електроінструмент, який перебував в експлуатації повинен бути утилізований окремо, безпечним для навколишнього середовища шляхом
 - малюнок ⑦ нагадає вам про це

GR

Εργαλείο μέτρησης "Detector" 0550 ΕΙΣΑΓΩΓΗ

- Το παρόν εργαλείο μέτρησης προορίζεται για τον εντοπισμό σιδηρούχων και μη μετάλλων, ξυλοδοκών και ηλεκτροφόρα σύρματα/καλώδια σε τοίχους, οροφές και δάπεδα
- Το υλικό και το μέγεθος του προς εντοπισμού αντικειμένου καθώς επίσης και το υλικό και η κατάσταση της προς ανίχνευση επιφάνειας ενδέχεται να επηρεάσει το βάθος ανίχνευσης του εργαλείου μέτρησης

- Σε ορισμένες περιπτώσεις, για παράδειγμα αν υπάρχει υγρασία ή στην περίπτωση οικοδομικών υλικών που περιέχουν μέταλλα ή μονωτικών υλικών με επένδυση αλουμινίου, τα αποτελέσματα των μετρήσεων ενδέχεται να διαστρεβλωθούν - επίσης, η χρήση του εργαλείου μέτρησης κοντά σε συσκευές που δημιουργούν ισχυρά (ηλεκτρο)μαγνητικά πεδία ενδέχεται να διαστρεβλώσει τα αποτελέσματα των μετρήσεων
- Διαβάστε και φυλάξτε αυτές τις οδηγίες χρήσεως

ΤΕΧΝΙΚΕΣ ΠΡΟΔΙΑΓΡΑΦΕΣ

Μέγιστο βάθος ανίχνευσης	
- σιδηρούχα μέταλλα	80 mm
- μη σιδηρούχα μέταλλα (χαλκός)	60 mm
- χάλκινοι αγωγοί (υπό τάση)	50 mm
- ξύλο	20 mm
Τροφοδοσία	1 μπαταρία 6LR61/9V
Εκτιμώμενη διάρκεια ζωής της μπαταρίας	6 ώρες
Θερμοκρασία λειτουργίας	-10°C έως 50°C
Θερμοκρασία αποθήκευσης	-10°C έως 70°C
Βάρος	0,3 κιλά

ΜΕΡΗ ΤΟΥ ΕΡΓΑΛΕΙΟΥ ①

- A** Κουμπί on/off
- B** Κουμπί εντοπισμού ξύλου
- C** Κουμπί εντοπισμού μετάλλων
- D** Κουμπί "Focus"
- E** Ενδεικτικό λειτουργίας αναζήτησης (πράσινο λαμπάκι)
- F** Ενδεικτικό λειτουργίας εντοπισμού (κόκκινο λαμπάκι)
- G** Καπάκι χώρου μπαταρίας
- H** Περιοχή αισθητήρα
- I** Άνοιγμα σημάδεματος
- J** Σόχλινα υποθέματα
- K** Οθόνη LCD
- L** Ενδεικτικό εντοπισμού ηλεκτροφόρου σύρματος
- M** Ενδεικτικό μέτρησης ηλεκτροφόρου σύρματος
- N** Ενδεικτικό λειτουργίας εντοπισμού ξύλου
- O** Ενδεικτικό λειτουργίας εντοπισμού μετάλλων
- P** Ενδεικτικό μέτρησης
- Q** Ενδεικτικό λειτουργίας "Focus"
- R** Ενδεικτικό μέτρησης "Focus"
- S** Ενδεικτικό μαγνητικών μετάλλων
- T** Ενδεικτικό μη μαγνητικών μετάλλων
- U** Ενδεικτικό Ετοιμότητα λειτουργίας
- V** Ενδεικτικό απενεργοποίησης ηχητικού σήματος
- W** Ενδεικτικό χαμηλής στάθμης μπαταρίας
- Y** Σήμα για πάτημα του κουμπιού "Focus"

ΧΡΗΣΗ

- Τοποθέτηση μπαταρίας ②
 - ανοίξτε το καπάκι G
 - τοποθετήστε την μπαταρία 9V (δώστε προσοχή στη σωστή πολικότητα)
 - κλείστε το καπάκι G

- αν η στάθμη της μπαταρίας είναι χαμηλή, ανάβει το σύμβολο W - η πραγματοποίηση μετρήσεων είναι δυνατή για ακόμα 1 ώρα περίπου
- όταν το σύμβολο W αρχίσει να αναβοσβήνει, μπορείτε να πραγματοποιήσετε μετρήσεις για ακόμα 10 λεπτά περίπου
- όταν το σύμβολο W αρχίσει να αναβοσβήνει μαζί με το κόκκινο λαμπάκι F, η πραγματοποίηση μετρήσεων δεν είναι πλέον εφικτή - αντικαταστήστε την μπαταρία
- η μπαταρία θα πρέπει πάντοτε να αφαιρείται από το εργαλείο, όταν αυτό δεν πρόκειται να χρησιμοποιηθεί για μεγάλο χρονικό διάστημα
- Ενεργοποίηση/απενεργοποίηση
 - ! **προτού ενεργοποιήσετε το εργαλείο, βεβαιωθείτε ότι η περιοχή αισθητήρα H είναι στεγνή**
 - ενεργοποιήστε το εργαλείο πατώντας οποιοδήποτε κουμπί - ύστερα από ένα σύντομο αυτοδιαγνωστικό έλεγχο, το εργαλείο είναι έτοιμο για χρήση, γεγονός που επισημαίνεται από ένα σημάδι ελέγχου πίσω από το σύμβολο U
 - αν ενεργοποιήσετε το εργαλείο με πάτημα του κουμπιού B ή C, το εργαλείο θα μεταβεί αυτόματα στη λειτουργία εντοπισμού ξύλου ή μετάλλων αντίστοιχα
 - αν ενεργοποιήσετε το εργαλείο με πάτημα του κουμπιού A ή D, το εργαλείο θα μεταβεί στη λειτουργία εντοπισμού που χρησιμοποιήθηκε τελευταία
 - απενεργοποιήστε το εργαλείο πιέζοντας το πλήκτρο A "On/off"
 - το εργαλείο σβήνει αυτόματα μετά από 5 λεπτά αδράνειας
 - σε περίπτωση μεγάλων μεταβολών της θερμοκρασίας, αφήστε το εργαλείο να εγκλιματιστεί για μισή ώρα πριν ξεκινήσετε νέες μετρήσεις
- Εντοπισμός μεταλλικών αντικειμένων ③
 - πατήστε το κουμπί C και τοποθετήστε το εργαλείο πάνω από την προς ανίχνευση επιφάνεια
 - όταν το εργαλείο πλησιάσει ένα μεταλλικό αντικείμενο, το κόκκινο λαμπάκι F θα ανάψει και η ένδειξη του ενδεικτικού μέτρησης P θα αυξηθεί - όταν το εργαλείο απομακρύνεται από το αντικείμενο, ανάβει το πράσινο λαμπάκι E και η ένδειξη μειώνεται
 - όταν η ένδειξη έχει τη μέγιστη τιμή, το μεταλλικό αντικείμενο βρίσκεται κάτω από το κέντρο της περιοχής αισθητήρα H
 - όσο το εργαλείο βρίσκεται πάνω από το μεταλλικό αντικείμενο, το κόκκινο λαμπάκι F παραμένει αναμμένο και ακούγεται ένα σταθερό ηχητικό σήμα

- για ακριβέστερο εντοπισμό του αντικειμένου, πατήστε το κουμπί "Focus" D και κρατήστε το πατημένο μετακινώντας κατ' επανάληψη το εργαλείο πάνω από το αντικείμενο - η ένδειξη του ενδεικτικού μέτρησης "Focus" R έχει τη μεγαλύτερη τιμή της πάνω από το κέντρο του μεταλλικού αντικειμένου
- σημαδέψτε τη θέση με ένα μολύβι περνώντας το μέσα από το άνοιγμα σημαδέματος I, αν είναι απαραίτητο
- στην περίπτωση μαγνητικών μεταλλικών αντικειμένων (π.χ. σιδήρου), εμφανίζεται στην οθόνη το σύμβολο S
- στην περίπτωση μη μαγνητικών μεταλλικών αντικειμένων (π.χ. χαλκού), εμφανίζεται στην οθόνη το σύμβολο T

ΣΗΜΕΙΩΣΕΙΣ:

- στην περίπτωση ασθενών σημάτων, δεν μπορεί να γίνει διάκριση μεταξύ μαγνητικών και μη μαγνητικών μεταλλικών αντικειμένων
- για τον εντοπισμό πολύ μικρών μεταλλικών αντικειμένων ή μεταλλικών αντικειμένων σε μεγάλο βάθος (που δεν ενεργοποιούν το ενδεικτικό μέτρησης P), να χρησιμοποιείτε το κουμπί "Focus" D και να παρακολουθείτε μόνο το ενδεικτικό μέτρησης "Focus" R
- αν υπάρχουν μεταλλικά υλικά στην υπό ανίχνευση επιφάνεια (π.χ. σε πλακάκια), το ενδεικτικό μέτρησης P δείχνει συνεχώς κάποια ένδειξη - στην περίπτωση αυτή, χρησιμοποιήστε το κουμπί "Focus" D και παρακολουθήστε μόνο το ενδεικτικό μέτρησης "Focus" R
- αν υπάρχει πλέγμα και οπλισμός από ατσάλουρμα στην υπό ανίχνευση επιφάνεια, το ενδεικτικό μέτρησης P δείχνει ένδειξη πάνω από ολόκληρη την επιφάνεια - χρησιμοποιήστε το κουμπί "Focus" D και παρακολουθήστε μόνο το ενδεικτικό μέτρησης "Focus" R
- συνήθως, στην περίπτωση πλέγματος από ατσάλουρμα, το σύμβολο S ανάβει ακριβώς πάνω από τις ράβδους σιδήρου και το T στο χώρο ανάμεσα σε αυτές
- **Εντοπισμός ξύλινων αντικειμένων ④**
 - πατήστε το κουμπί B και τοποθετήστε το εργαλείο πάνω από την προς ανίχνευση επιφάνεια
 - πατήστε το κουμπί "Focus" D και κρατήστε το πατημένο μετακινώντας παράλληλα το εργαλείο πάνω από την επιφάνεια (βεβαιωθείτε ότι τα τόξωνα υποθέματα J είναι σε επαφή με την επιφάνεια)
 - όταν εντοπιστεί ένα ξύλινο αντικείμενο, θα ανάψει το κόκκινο λαμπάκι F και θα εμφανιστεί ένδειξη στο ενδεικτικό μέτρησης P - μετακινήστε κατ' επανάληψη το εργαλείο πάνω από την επιφάνεια, για να εντοπίσετε το ξύλινο αντικείμενο με μεγαλύτερη ακρίβεια
 - όσο το εργαλείο βρίσκεται πάνω από το ξύλινο αντικείμενο, το κόκκινο λαμπάκι F παραμένει αναμμένο και ακούγεται ένα σταθερό ηχητικό σήμα

- η ένδειξη του ενδεικτικού μέτρησης P παρουσιάζει τη μέγιστη τιμή της πάνω από το κέντρο του ξύλινου αντικειμένου
- σημαδέψτε τη θέση με ένα μολύβι περνώντας το μέσα από το άνοιγμα σημαδέματος I, αν είναι απαραίτητο

ΣΗΜΕΙΩΣΕΙΣ:

- αν το ξύλινο αντικείμενο βρίσκεται κάτω από το σημείο της επιφάνειας όπου τοποθετήσατε το εργαλείο στην αρχή της αναζήτησης και μετακινήσατε το εργαλείο, το ενδεικτικό μέτρησης P, το σύμβολο Y και το λαμπάκι F θα αρχίσουν να αναβοσβήνουν - τοποθετήστε το εργαλείο σε άλλο σημείο της επιφάνειας και πατήστε ξανά το κουμπί "Focus" D
 - ! **το ενδεικτικό μέτρησης "Focus" R δεν μπορεί να χρησιμοποιηθεί κατά την αναζήτηση ξύλινων αντικειμένων**
 - λάβετε υπόψη ότι στη λειτουργία εντοπισμού ξύλου μπορούν να εντοπιστούν και μεταλλικά αντικείμενα που βρίσκονται σε βάθος 40 mm περίπου - μεταβείτε στη λειτουργία εντοπισμού μετάλλων για να τα διακρίνετε (χωρίς σήμα: Ξυλοδοκός)
 - **Εντοπισμός ηλεκτροφόρων συρμάτων/καλωδίων ⑤**
 - ! **μπορούν να εντοπιστούν μόνο σύρματα/καλώδια που φέρουν εναλλασσόμενο ρεύμα συχνότητας 50 ή 60 Hz** (τα υπόλοιπα ηλεκτροφόρα σύρματα/καλώδια υποδεικνύονται ως μεταλλικά αντικείμενα)
 - τα ηλεκτροφόρα σύρματα/καλώδια εντοπίζονται τόσο κατά την αναζήτηση μετάλλων όσο και κατά την αναζήτηση ξύλινων αντικειμένων
 - όταν το εργαλείο πλησιάσει ένα ηλεκτροφόρο σύρμα/καλώδιο, το κόκκινο λαμπάκι F θα αρχίσει να αναβοσβήνει και το ηχητικό σήμα θα χρει με ταχύ ρυθμό
- #### ΣΗΜΕΙΩΣΕΙΣ:
- για ευκολότερο εντοπισμό, συνδέστε ηλεκτρικούς καταναλωτές (π.χ. λαμπτήρες, συσκευές) στο ηλεκτροφόρο σύρμα/καλώδιο που αναζητάτε και ανάψτε τους καταναλωτές
 - σε ορισμένες περιπτώσεις, για παράδειγμα πίσω από μεταλλικές επιφάνειες ή πίσω από επιφάνειες με υψηλή περιεκτικότητα σε νερό, δεν είναι δυνατός ο ακριβής εντοπισμός ηλεκτροφόρων συρμάτων/καλωδίων (οι περιοχές αυτές αναγνωρίζονται στη λειτουργία εντοπισμού μετάλλων) - σε περίπτωση που το εργαλείο εμφανίσει κάποια τιμή μέτρησης πάνω από μια αρκετά μεγάλη επιφάνεια, η ευαισθησία της μέτρησης έχει αλλοιωθεί και η αναζήτηση ηλεκτροφόρων συρμάτων/καλωδίων είναι αναξιόπιστη
 - μη ηλεκτροφόροι αγωγοί μπορούν να εντοπιστούν σαν μεταλλικά αντικείμενα με τη λειτουργία εντοπισμού μετάλλων - πολύκλινα καλώδια (σε αντίθεση με καλώδια από συμπαγές υλικό) δεν εντοπίζονται

- Ηχητικό σήμα
 - το ηχητικό σήμα μπορεί να ενεργοποιηθεί και να απενεργοποιηθεί με ταυτόχρονο πάτημα του κουμπιού C και του κουμπιού B
 - όταν το ηχητικό σήμα είναι απενεργοποιημένο, ανάβει στην οθόνη το σύμβολο V
- Θήκη ζώνης για εύκολη και άνετη αποθήκευση ⑥

ΣΥΝΤΗΡΗΣΗ

- Αν το ενδεικτικό μέτρησης P δείχνει συνεχώς μια ένδειξη παρόλο που δεν βρίσκεται κοντά σε μεταλλικό αντικείμενο, το εργαλείο μπορεί να βαθμονομηθεί χειροκίνητα:
 - απομακρύνετε όλα τα μεταλλικά αντικείμενα που βρίσκονται κοντά στο εργαλείο (μεταξύ άλλων, τα ρολόγια χειρός ή τα μεταλλικά δακτυλίδια)
 - κρατήστε το εργαλείο στον αέρα
 - απενεργοποιήστε το εργαλείο και πατήστε το κουμπί "on/off" Α μαζί με το κουμπί εντοπισμού μετάλλων C, έως ότου ανάψει το κόκκινο λαμπάκι F ταυτόχρονα με το πράσινο λαμπάκι E
 - αφήστε τα κουμπιά Α και C
 - ύστερα από μερικά δευτερόλεπτα, το εργαλείο επιστρέφει στην κανονική λειτουργία εντοπισμού μετάλλων και είναι έτοιμο να επαναλειτουργήσει
- Καθαρίστε το εργαλείο με ένα στεγνό, μαλακό πανί (μην χρησιμοποιείτε απορρυπαντικά ή διαλυτικά)
- Μην αφαιρείτε τα τσίχλα υποθέματα J και να τα αντικαθιστάτε σε περίπτωση που έχουν υποστεί ζημία ή καταστραφεί
- Αν το σημάδι ελέγχου πίσω από το σύμβολο U αναβοσβήνει για παρατεταμένα χρονικά διαστήματα ή αν πάψει να ανάβει, δεν είναι πλέον εφικτή η αξιόπιστη ανίχνευση - σε τέτοια περίπτωση, στείλτε το εργαλείο στον αντιπρόσωπο ή στον πλησιέστερο σταθμό σέρβις της Skil
- Μην τοποθετείτε αυτοκόλλητα (ιδίως μεταλλικά) στην περιοχή του αισθητήρα, στο μπροστινό ή το πίσω μέρος του εργαλείου
- Το εργαλείο θα πρέπει πάντοτε να αποθηκεύεται σε εσωτερικούς χώρους και μέσα στην προστατευτική συσκευασία/θήκη του
- Φροντίστε ώστε το εργαλείο να μην εκτίθεται σε σκόνη, υγρασία και άμεση ηλιακή ακτινοβολία
- Μην αποσυναρμολογείτε ή τροποποιείτε με οποιονδήποτε τρόπο το εργαλείο

ΕΓΓΥΗΣΗ / ΠΕΡΙΒΑΛΛΟΝ

- Αυτό το προϊόν της Skil καλύπτεται από εγγύηση σύμφωνα με τους ισχύοντες/τοπικούς κανονισμούς - βλάβες οι οποίες οφείλονται σε φυσιολογική φθορά, υπερφόρτωση ή κατάχρηση αποκλείονται από την εγγύηση
- Σε περίπτωση παραπόνου, στείλτε το εργαλείο χωρίς να τον αποσυναρμολογήσετε και συνοδευόμενο από την απόδειξη αγοράς στον αντιπρόσωπό μας ή στον πλησιέστερο σταθμό τεχνικής υποστήριξης Skil (οι διευθύνσεις αναφέρονται στον δικτυακό μας τόπο www.skileurope.com)

- **Μην πετάτε τα ηλεκτρικά εργαλεία, μπαταρίες, εξαρτήματα και συσκευασία στον κάδο οικιακών απορριμμάτων** (μόνο για τις χώρες της ΕΕ)
 - σύμφωνα με την ευρωπαϊκή οδηγία 2002/96/ΕΚ περί ηλεκτρικών και ηλεκτρονικών συσκευών και την ενσωμάτωσή της στο εθνικό δίκαιο, τα ηλεκτρικά εργαλεία πρέπει να συλλέγονται ξεχωριστά και να επιστρέφονται για ανακύκλωση με τρόπο φιλικό προς το περιβάλλον
 - το σύμβολο ⑦ θα σας το θυμίσει αυτό όταν έλθει η ώρα να πετάξετε τις

RO

Aparat de măsură "Detector" 0550

INTRODUCERE

- Acest aparat de măsură este destinat identificării metalelor feroase și neferoase, a grinzilor de lemn și a conductorilor sub curent din pereți, tavane și podele
- Materialul și dimensiunile obiectului care urmează a fi localizat ca și materialul și starea suprafeței care urmează a fi scanată pot afecta adâncimea de scanare a aparatului de măsură
- **În anumite condiții cum ar fi umezeală, materiale de construcție cu conținut metalic sau materiale izolatoare captușite cu folie de aluminiu, rezultatele măsurătorilor pot fi afectate; folosirea aparatului de măsură în apropierea aparatelor casnice care produc câmpuri (electro)magnetice puternice poate de asemenea afecta rezultatele măsurătorilor**
- Citiți și păstrați acest manual de instrucțiuni

SPECIFICATII TEHNICE

Adâncimea maximă de scanare	
- metale feroase	80 mm
- metale neferoase (cupru)	60 mm
- conductori de cupru (sub curent)	50 mm
- lemn	20 mm
Tensiunea de alimentare	1x baterie 6LR61/9V
Durata de viață estimată a bateriei	6 ore
Temperatura de funcționare	între - 10°C și 50°C
Temperatura de depozitare	între - 10°C și 70°C
Masa	0,3 kg

ELEMENTELE SCULEI ①

- A Întreprupător pornit/oprit
- B Buton detectare lemn
- C Buton detectare metale
- D Buton "Focus"
- E Indicator mod căutare (lumină de culoare verde)
- F Indicator mod detectare (lumină de culoare roșie)
- G Capac compartiment baterie
- H Zona senzorului
- I Deschidere de marcaj
- J Tampon de păslă
- K Ecran LCD
- L Indicator detectare conectori sub curent

- M** Indicator măsurare conectori sub curent
- N** Indicator mod detectare lemn
- O** Indicator mod detectare metal
- P** Indicator măsurare
- Q** Indicator mod "Focus"
- R** Indicator măsurare "Focus"
- S** Indicator metale magnetice
- T** Indicator metale nemagnetice
- U** Indicator gata-de-utilizare
- V** Indicator semnal acustic oprit
- W** Indicator nivel scăzut baterie
- Y** Semnal apăsare buton "Focus"

UTILIZARE

- Montarea bateriei ②
 - se deschide capacul G
 - se introduce bateria de 9V (fiți atenți la polaritatea corectă)
 - se închide capacul G
 - când nivelul bateriei este scăzut, se aprinde simbolul W; măsurarea este posibilă pentru încă aproximativ 0 oră
 - când simbolul W începe să lumineze intermitent, măsurarea este posibilă pentru încă aproximativ 10 minute
 - când simbolul W luminează intermitent însoțit de indicatorul roșu F, măsurarea nu mai este posibilă; a se înlocui bateria
 - scoateți întotdeauna bateria din aparatul, dacă nu o veți folosi timp îndelungat
- Pornire/oprire (On/off)
 - ! **Înainte de a porni aparatul de măsură, se verifică dacă zona senzorului H este uscată**
 - se pornește aparatul de măsură prin apăsarea oricărui buton; după o scurtă autoverificare, aparatul este gata de utilizare, fapt indicat prin apariția unei bife în spatele simbolului U
 - când aparatul se pornește de la butonul B sau C, acesta intră automat în modul detectare lemn sau în modul detectare metal
 - când aparatul se pornește de la butonul A sau D, acesta intră în modul de detectare folosit ultima dată
 - aparatul se oprește prin apăsarea butonului A "On/off"
 - aparatul se oprește automat după 5 minute de repaus
 - în cazul schimbărilor bruște de temperatură, permiteți timp de o jumătate de oră aparatului să se acomodeze la temperatura mediului înainte de a face măsurători noi
- Detectarea obiectelor metalice ③
 - se apasă butonul C și se deplasează aparatul de măsură deasupra suprafeței de scanat
 - atunci când aparatul se apropie de un obiect metalic, se aprinde indicatorul roșu F și crește amplitudinea indicatorului de măsurare P; când aparatul se depărtează de un obiect metalic, se aprinde indicatorul roșu E și scade amplitudinea
 - nivelul maxim de amplitudine indică faptul că obiectul metalic se află sub centrul zonei senzorului H

- cât timp aparatul se află deasupra obiectului metalic, indicatorul roșu F rămâne aprins, iar semnalul acustic este constant
- pentru o localizare mai exactă a obiectului, se apasă lung butonul D "Focus" deplasând aparatul de măsură în mod repetat deasupra obiectului; indicatorul de măsură R "Focus" atinge amplitudinea maximă deasupra centrului obiectului metalic
- se marchează localizarea cu un creion cu ajutorul deschiderii de marcaj I, dacă este necesar
- în cazul obiectelor metalice magnetice (de ex. fierul), simbolul S este afișat pe ecran
- în cazul obiectelor metalice nemagnetice (de ex. cuprul), simbolul T este afișat pe ecran

NOTE:

- în caz de semnal slab, diferențierea între metalele magnetice și cele nemagnetice nu se poate realiza
 - pentru detectarea obiectelor de metal foarte mici sau adânc încastrate (care nu activează indicatorul de măsurare P) se utilizează butonul D "Focus" și se urmărește numai indicatorul de măsurare R "Focus"
 - dacă există materiale metalice incluse în compoziția suprafeței scanate (de ex. în plăci de faianță/dale), indicatorul de măsură P indică amplitudine în mod continuu; în cazul utilizării butonului D "Focus" se urmărește numai indicatorul de măsură R
 - în cazul în care suprafața scanată conține plasă de oțel sau armătură, indicatorul de măsură P arată amplitudine deasupra întregii suprafețe; se utilizează butonul D "Focus" și se urmărește numai indicatorul de măsură R "Focus"
 - de obicei, în cazul plasei de oțel, simbolul S este afișat direct deasupra barelor de oțel și simbolul T este afișat între barele de oțel
 - Detectarea obiectelor de lemn ④
 - se apasă butonul B și se amplasează aparatul de măsură pe suprafața de scanat
 - se apasă lung butonul D "Focus" deplasând aparatul pe deasupra suprafeței (se verifică existența contactului între tamponul de păslă J și suprafața de scanat)
 - atunci când aparatul se apropie de un obiect de lemn, se aprinde indicatorul roșu F și crește amplitudinea indicatorului de măsurare P; se deplasează în mod repetat aparatul de măsură deasupra suprafeței pentru a se localiza cu exactitate obiectul de lemn
 - cât timp aparatul se află deasupra obiectului de lemn, indicatorul roșu F rămâne aprins, iar semnalul acustic este constant
 - indicatorul de măsurare P are cea mai mare amplitudine deasupra centrului obiectului de lemn
 - marcați localizarea cu un creion cu ajutorul deschiderii de marcaj I, dacă este necesar
- NOTE:
- când există un obiect de lemn sub suprafața pe care a fost amplasat aparatul de măsură la începutul căutării și aparatul a fost ulterior deplasat, indicatorul de măsură P, simbolul Y și indicatorul F se vor aprinde intermitent; se repoziționează aparatul pe suprafață și se apasă din nou butonul D "Focus"

! indicatorul de măsură R "Focus" se poate folosi la căutarea obiectelor de lemn

- de reținut că în modul de detectare lemn se pot identifica și obiecte metalice până la o adâncime de aproximativ 40 mm; se comută pe modul detectare metal pentru a se diferenția (lipsă semnal: grinzi de lemn)

● Detectarea conductorilor sub curent ⑤

! pot fi detectați doar conductorii sub curent alternativ de 50 sau 60 Hz (alți conductori sunt indicați ca obiecte metalice)

- conductorii sub curent sunt detectați în timpul căutării obiectelor metalice și din lemn
- când aparatul de măsură se apropie de un conductor sub curent, indicatorul roșu F luminează intermitent și semnalul acustic se prezintă sub forma unor secvențe sonore rapide

NOTE:

- pentru a facilita detectarea, se conectează și se pornesc aparatele consumatoare de energie electrică (de ex. lămpi, electrocasnice) la conductorii căutați
- în anumite condiții, cum ar fi în spatele unor suprafețe metalice sau a unor suprafețe cu conținut mare de apă, conductorii sub curent nu pot fi detectați cu precizie (aceste zone nu sunt recunoscute în modul detectare metal); atunci când aparatul indică o valoare măsurată pe o zonă relativ întinsă, înseamnă că sensibilitatea de măsurare este perturbată și căutarea conductorilor sub curent nu este fiabilă
- puteți localiza conductorii sub tensiune ca obiecte metalice, în modul detectare metal; cablurile multifilare nu sunt detectate în această funcție (spre deosebire de cablurile din material masiv)

● Semnalul acustic

- semnalul acustic poate fi pornit sau oprit prin apăsarea simultană a butoanelor C și B
- atunci când semnalul acustic este oprit se afișează simbolul V

● Borsetă pentru stocare ușoară și confortabilă ⑥

ÎNȚREȚINERE

- Dacă indicatorul de măsurare P arată în mod continuu amplitudine în lipsa unui obiect metalic în apropiere, aparatul poate fi calibrat manual:
 - se înlătură toate obiectele metalice din apropierea aparatului (inclusiv ceasurile de mână sau inelele metalice)
 - se ridică aparatul de măsură sus
 - se oprește aparatul și se apasă lung butoanele A "on/off" și C detectare metal până când indicatorii F roșu și E verde se aprind simultan
 - se eliberează butoanele A și C
 - după câteva secunde aparatul de măsură revine la modul normal de detectare metale și este din nou gata de funcționare
- Aparatul se curăță cu o cârpă uscată și moale (nu se folosesc agenți sau solvenți de curățat)
- A nu se înlătura tamponanele de păslă J și a se înlocui dacă sunt deteriorate sau uzate

- Atunci când bifa din spatele simbolului U luminează intermitent pentru perioade mai lungi de timp sau nu se mai afișează, scanarea fiabilă nu mai este posibilă; în acest caz se trimite aparatul la reprezentantul sau centrul de service Skil cel mai apropiat
- A nu se lipi abțibilduri (în special metalice) în zona senzorului de pe partea posterioară sau anterioară a aparatului
- Întotdeauna păstrați scula în interior, în cutia/husa ei de protecție
- Întotdeauna feriți scula de praf, umezeală și raze solare directe
- Nu desfaceți sau modificați scula în nici un mod

GARANȚIE / MEDIU

- Acest produs Skil este garantat în concordanță cu regulile statutare/tarii specifice; deteriorări datorate uzurii normale, suprasolicitarea sau folosirea necorespunzătoare vor fi excluse de la garanție
- În cazul unei nemulțumiri, trimiteți scula pentru panouri nedemontat, împreună cu dovada de cumpărare, la furnizorul dvs sau la cea mai apropiată stație de întreținere Skil (adresele sunt notate pe pagina www.skileurope.com)
- **Nu aruncați sculele electrice, bateriile, accesoriile sau ambalajele direct la pubelele de gunoi** (numai pentru țările din Comunitatea Europeană)
 - Directiva Europeană 2002/96/EC face referire la modul de aruncare a echipamentelor electrice și electronice și modul de aplicare a normelor în conformitate cu legislația națională; sculele electrice în momentul în care au atins un grad avansat de uzură și trebuie aruncate, ele trebuie colectate separat și reciclate într-un mod ce respectă normele de protecție a mediului înconjurător
 - simbolul ⑦ vă va atenționa asupra modului în care se face această aruncare

BG

Измервателен уред "Detector" 0550

УВОД

- Този измервателен уред е предназначен за откриване на черни и цветни метали, дървени греди и кабели/проводници под напрежение в стени, тавани и подове
- Материалът и размерът на търсените обекти, както и материалът и състоянието на изследваната повърхнина могат да повлияят на дълбочината на сканиране на измервателния уред
- **При някои условия, например при наличие на влага, металосъдържащи строителни материали или изолации с алуминиево фолио, резултатите може да са неверни; използването на уреда в близост до устройства, произвеждащи силно електромагнитно поле, също може да доведе до некоректни резултати**
- Прочетете и съхранявайте това ръководство за експлоатация

ТЕХНИЧЕСКИ ДАННИ

Максимална дълбочина на сканиране	
- черни метали	80 mm
- цветни метали (мед)	60 mm
- медни проводници (под напрежение)	50 mm
- дърво	20 mm
Захранване	1x 6LR61/9V батерия
Работа без зареждане	6 часа
Работна температура	-10° C до 50° C
Температура на съхранение	-10° C до 70° C
Тегло	0,3 kg

ЧАСТИ НА ИНСТРУМЕНТА ①

- A Бутон Вкл./Изкл.
- B Бутон за търсене на дърво
- C Бутон за търсене на метал
- D Бутон "Focus"
- E Индикатор на режим търсене (свети зелено)
- F Индикатор на режим търсене (свети червено)
- G Капак на отделението за батерията
- H Площ на сензора
- I Отвор за маркиране
- J Филцови подложки
- K LCD дисплей
- L Индикатор за търсене на проводници под напрежение
- M Индикатор за измерване на проводници под напрежение
- N Индикатор на режим търсене на дърво
- O Индикатор на режим търсене на метал
- P Индикатор за измерване
- Q Индикатор на режим "Focus"
- R Индикатор за измерване "Focus"
- S Индикатор за магнитни метали
- T Индикатор за немагнитни метали
- U Индикатор за включено състояние
- V Индикатор за изключен звуков сигнал
- W Индикатор за разредена батерия
- Y Сигнал за натискане на бутона "Focus"

УПОТРЕБА

- Поставяне на батерията ②
 - отворете капака G
 - поставете батерия 9V (обърнете внимание на правилното насочване на полюсите)
 - затворете капака G
 - когато батерията се разреде, символът W започва да свети; измерванията са възможни още около 1 час
 - когато символът W започне да мига, остават приблизително 10 минути за измерване
 - когато символът W мига заедно с червената светлина F, не е възможно измерване; подменете батерията
 - винаги изваждайте батерията от уреда, когато той не се използва продължително време

- Включено/изключено (On/off)
 - ! **преди да включите уреда, проверете дали площта на сензора H е суха**
 - включете уреда, като натиснете произволен бутон; след кратка самопроверка уредът е готов за употреба – индикация, за което дава отметката зад символа U
 - когато включвате уреда с бутони B или C, той автоматично влиза в режими търсене на дърво или на метал
 - когато включвате уреда с бутони A или D, той влиза в последния използван режим на търсене
 - изключете уреда чрез бутон A "On/off"
 - ако не ползвате уреда, той се изключва автоматично след 5 минути
 - в случай на резки температурни промени оставете уреда половин час да се аклиматизира, преди да започнете нови измервания
 - Откриване на метални предмети ③
 - натиснете бутона C и придвижете уреда над повърхността, която сканирате
 - когато уредът се приближи до метален предмет, се включва червената светлина F и амплитудата на индикатора за измерване P се увеличава; когато уредът се отдалечи от предмета, се включва зеленият индикатор E и амплитудата намалява
 - при максимална амплитуда металният предмет се намира под уреда в центъра на площта на сензора H
 - докато уредът стои над металния предмет, червената светлина F остава включена и се чува постоянен звуков сигнал
 - за по-прецизно локализиране на предмета натиснете бутона "Focus" D и задръжте в това положение, като местите уреда над предмета; индикаторът на режим "Focus" R има най-голяма амплитуда над центъра на металния обект
 - маркирайте мястото с молив през отвора за маркиране I, ако е необходимо
 - при магнитни метални предмети (например желязо) на дисплея се появява символът S
 - при немагнитни метални предмети (например мед) на дисплея се появява символът T
- ЗАБЕЛЕЖКИ:**
- ако сигналите са слаби, не може да бъде направена разлика между магнитни и немагнитни метали
 - за откриване на много малки или дълбоко разположени предмети (които не активират индикатора за измерване P), използвайте бутона "Focus" D и следете само индикатора за измерване "Focus" R
 - ако има метални материали в сканираната повърхност (например плочки), индикаторът за измерване P ще показва постоянна амплитуда; в такъв случай натиснете бутона "Focus" D и следете само индикатора за измерване "Focus" R

- ако има стоманена мрежа и арматура в сканираната повърхност, индикаторът за измерване Р показва амплитуда над цялата повърхнина; натиснете бутона "Focus" D и следете само индикатора за измерване "Focus" R
- обикновено при стоманена мрежа символът S се появява точно над железните пръти, а символът T – между тях
- Откриване на дървени предмети ④
 - натиснете бутона В и позиционирайте уреда над повърхността, която сканирате
 - натиснете бутона "Focus" D и го задръжте в това положение, като придвижвате уреда над повърхността (уверете се, че филцовите подложки J контактуват с повърхността)
 - когато бъде открит дървен предмет, се включва червеният индикатор F и индикаторът за измерване Р показва амплитудата; придвижете уреда над предмета няколко пъти за по-точно локализиране
 - докато уредът стои над дървения предмет, червената светлина F остава включена и се чува постоянен звуков сигнал
 - индикаторът за измерване Р има най-голяма амплитуда над центъра на дървения предмет
 - маркирайте мястото с молив през отвора за маркиране I, ако е необходимо

ЗАБЕЛЕЖКИ:

- когато в самото начало на търсенето бъде открит дървен предмет под повърхността, върху която е позициониран уредът, и след това уредът бъде преместен, индикаторът за измерване Р, символа Y и индикаторът F започват да мигат; позиционирайте повторно уреда и натиснете отново бутона "Focus" D

! индикаторът за измерване "Focus" R не може да бъде използван, когато търсите дървени предмети

- имайте предвид, че в режим търсене на дърво могат да се открият и метални предмети на приблизителна дълбочина до 40 mm; превключете в режим търсене на метал, за да направите разликата (липса на сигнал означава дървена греда)
- Откриване на кабели/проводници под напрежение ⑤
 - ! откриват се само кабели/проводници под променливо напрежение с 50 или 60 Hz честота (останалите кабели/проводници се отчитат като метални предмети)
 - може да откриете кабели/проводници под напрежение, докато търсите метални или дървени предмети
 - когато уредът се приближи до кабел/проводник под напрежение, червената светлина F започва да мига и се чува звуков сигнал с голяма честота

ЗАБЕЛЕЖКИ:

- за да улесните търсенето свържете електрически консуматори (например лампи, ел. уреди) към търсените кабели/проводници и ги включете

- при някои условия, например зад метални повърхнини или повърхнини с голямо съдържание на вода, кабелите/проводниците под напрежение не могат да бъдат открити със сигурност (тези повърхнини се засичат от уреда в режим търсене на метал); когато уредът отчита стойности над една цяла значително голяма област, то чувствителността му е нарушена и търсенето на кабели/проводници под напрежение е ненадеждно
- проводници, които не са под напрежение, можете да откриете в режим търсене на метал; при това обаче не се откриват многожилни (от сплетени нишки) кабели (за разлика от едножилни кабели)
- Звуков сигнал
 - звуковият сигнал може да бъде включван или изключван чрез едновременно натискане на бутона С и бутона В
 - когато звуковият сигнал е изключен, на дисплея се появява символът V
- Чанта за колан за лесно и удобно съхранение ⑥

ПОДДЪРЖАНЕ

- Когато индикаторът за измерване Р показва постоянна амплитуда, без да има метален предмет в близост, уредът може да се калибрира ръчно:
 - махнете всички метални предмети в близост до уреда (включително ръчни часовници или метални пръстени)
 - задръжте уреда във въздуха
 - изключете уреда и натиснете едновременно бутона А и бутона за търсене на метал С, докато не светнат едновременно червеният индикатор F и зеленият E
 - освободете бутоните А и С
 - след няколко секунди уредът се връща в нормалния режим търсене на метал и отново е готов за употреба
- Почистете уреда със сух и мек плат (не използвайте почистващи препарати или разтворители)
- Не премахвайте филцовите подложки J и ги подменяйте, когато се повредят или износят
- Когато отметката зад символа U мига дълго или изобщо не свети, сканирането няма да е надеждно; в този случай изпратете уреда на вашия дистрибутор или в най-близкия сервиз на Skil
- Не залепвайте стикери (особено метални) към площта на сензора отпред или от задната страна на уреда
- Винаги съхранявайте инструмента на закрито предпазната му кутия
- Винаги пазете инструмента от прах, влага и преки слънчеви лъчи
- Не разглобявайте и не видоизменяйте инструмента по никакъв начин

ГАРАНЦИЯ / ЕКОЛОГИЯ

- Това изделие на Skil има гаранция в съответствие със законите (специфичните за съответната страна) разпоредби; повреда вследствие на нормално износване, претоварване или неправилно боравене не се покрива от гаранцията
- В случай на рекламация изпратете инструмента неразглобен, заедно с документа, удостоверяващ покупката, до продавача, от който сте го купили, или до най-близкия сервиз на Skil (списък с адресите има в сайта www.skileurope.com)
- **Не изхвърляйте електроуредите, батерии, приспособленията и опаковките заедно с битови отпадъци** (само за страни от ЕС)
 - съобразно Директивата на ЕС 2002/96/EG относно износени електрически и електронни уреди и отразяването ѝ в националното законодателство износените електроуреди следва да се събират отделно и да се предават за рециклиране според изискванията за опазване на околната среда
 - за това указва символът ① тогава когато трябва да бъдат унищожени

SK

"Detector" мерачи инструмент 0550

УВЪД

- Tento merací nástroj je určený na vyhľadávanie železných a neželezných kovov, drevených nosníkov a drôtov alebo vodičov pod prúdom v stenách, stropoch a podlahách
- Snímaciu hĺbku meracieho nástroja môže ovplyvňovať materiál a veľkosť hľadaného predmetu, ako aj materiál a stav snímaného povrchu
- **Niektoré podmienky, ako napríklad vlhkosť, stavebné materiály obsahujúce kovy alebo izolačné materiály vystužené hliníkom, môžu negatívne ovplyvniť výsledky merania; použitie meracieho nástroja v blízkosti zariadení, ktoré vytvárajú silné elektromagnetické polia, môže takisto zhoršiť výsledky merania**
- Prečítajte si a uschovajte tento návod na použitie

ТЕХНИЧЕСКЕ УДАЈЕ

Maximálna snímacia hĺbka	
- železné kovy	80 mm
- neželezné kovy (meď)	60 mm
- medené vodiče (pod prúdom)	50 mm
- drevo	20 mm
Dodávka prúdu	1x 6LR61/9V batéria
Predpokladaná výdrž batérie	6 hodín
Prevádzková teplota	-10°C až 50°C
Skladovacia teplota	-10°C až 70°C
Váha	0,3 kg

PRVKY NÁSTROJA ①

- A Tlačidlo vypínača
- B Tlačidlo detekcie dreva
- C Tlačidlo detekcie kovov
- D Tlačidlo "Focus"
- E Indikátor režimu vyhľadávania (zelené svetlo)
- F Indikátor režimu detekcie (červené svetlo)
- G Kryt priestoru pre batériu
- H Snímacia oblasť
- I Označovací otvor
- J Plstené podložky
- K Displej LCD
- L Indikátor detekcie drôtov pod prúdom
- M Indikátor merania drôtov pod prúdom
- N Indikátor režimu detekcie dreva
- O Indikátor režimu detekcie kovov
- P Merací indikátor
- Q Indikátor režimu "Focus"
- R Indikátor merania v režime "Focus"
- S Indikátor magnetických kovov
- T Indikátor nemagnetických kovov
- U Indikátor pripravenosti
- V Indikátor vypnutia akustického signálu
- W Indikátor vybitia batérie
- Y Signál stlačenia tlačidla "Focus"

ПОУЖИТИЕ

- Vloženie batérie ②
 - otvorte kryt G
 - vložte batériu s napätím 9 V (dajte pozor na správne smerovanie pólov)
 - zatvorte kryt G
 - ak je batéria takmer vybitá, rozsvieti sa symbol W; naďalej budete môcť merať po dobu približne 1 hodinu
 - keď začne blikať symbol W, k dispozícii máte ešte približne 10 minút merania
 - keď bude symbol W blikať spolu s červeným svetlom F, meranie už nie je možné a treba vymeniť batériu
 - ak nástroj nebudete dlhší čas používať, batériu vždy vyberte
- Vypínač/zapínač
 - ! **pred zapnutím nástroja skontrolujte, či je snímacia oblasť H suchá**
 - stlačením ľubovoľného tlačidla nástroj zapnete; po krátkej autodiagnostickej kontrole je nástroj pripravený na použitie, čo signalizuje kontrolná značka za symbolom U
 - po zapnutí tlačidlom B alebo C sa nástroj automaticky nastaví do režimu detekcie dreva alebo kovov
 - po zapnutí tlačidlom A alebo D sa nástroj nastaví do naposledy použitého režimu detekcie
 - stlačením tlačidla A "On/off" vypnete nástroj
 - nástroj sa po 5 minútach nečinnosti automaticky vypne
 - po prenesení nástroja na miesto s veľmi odlišnou teplotou počkajte aspoň pol hodinu, kým sa nástroj neprispôbi teple okolitého prostredia; až potom začnite merať

- **Detekcia kovových predmetov** ③
 - stlačte tlačidlo C a nástroj presuňte nad snímaný povrch
 - ak sa nástroj priblíži ku kovovému predmetu, rozsvieti sa červené svetlo F a zväčší sa výchylka meracieho indikátora P; po oddialení nástroja od predmetu sa rozsvieti zelené svetlo E a výchylka sa zníži
 - po dosiahnutí maximálnej výchylky sa kovový predmet nachádza pod stredom snímačej oblasti H
 - pokiaľ je nástroj nad kovovým predmetom, červené svetlo F zostáva rozsvietené a nepretržite znie akustický signál
 - ak chcete predmet lokalizovať presnejšie, stlačte a podržte tlačidlo "Focus" D a zároveň opakovane pohybujte nástrojom nad predmetom; merací indikátor "Focus" R dosiahne najvyššiu výchylku nad stredom kovového predmetu
 - v prípade potreby označte miesto ceruzkou cez označovací otvor I
 - v prípade predmetov z magnetických kovov (napríklad železo) sa na displeji zobrazí symbol S
 - v prípade predmetov z nemagnetických kovov (napríklad meď) sa na displeji zobrazí symbol T

POZNÁMKY:

- v prípade slabých signálov nie je možné zistiť rozdiel medzi magnetickými a nemagnetickými kovovými predmetmi
- na detekciu veľmi malých alebo hlboko umiestnených kovových predmetov (ktoré nespôsobujú aktiváciu meracieho indikátora P) použite tlačidlo "Focus" D a sledujte iba merací indikátor "Focus" R
- ak snímaný povrch obsahuje kovové materiály (napríklad v obkladačkách), merací indikátor P nepretržite ukazuje výchylku; v takom prípade použite tlačidlo D a sledujte iba merací indikátor "Focus" R
- ak snímaný povrch obsahuje drôtené pletivo alebo výstuže, merací indikátor P ukazuje výchylku po celom povrchu; v takom prípade použite tlačidlo "Focus" D a sledujte iba merací indikátor "Focus" R
- typicky pre drôtené pletivo platí, že symbol S sa zobrazuje priamo nad pruhmi pre železo a symbol T sa zobrazuje medzi nimi
- **Detekcia drevených predmetov** ④
 - stlačte tlačidlo B a nástroj umiestnite na snímaný povrch
 - stlačte a podržte tlačidlo "Focus" D a zároveň pohybujte nástrojom nad povrchom (zabezpečte, aby sa plstené podložky J dotýkali povrchu)
 - po zistení dreveného predmetu sa rozsvieti červené svetlo F a merací indikátor P zobrazí výchylku; opakovaným pohybom meracieho nástroja nad povrchom presnejšie vyhľadajte drevený predmet pokiaľ je nástroj nad dreveným predmetom, červené svetlo F zostáva rozsvietené a nepretržite znie akustický signál
 - merací indikátor P má najväčšiu výchylku nad stredom dreveného predmetu
 - v prípade potreby označte miesto ceruzkou cez označovací otvor I

POZNÁMKY:

- ak sa drevený predmet nachádza pod povrchom, na ktorom bol merací nástroj umiestnený na začiatku vyhľadávania, a ak potom merací prístroj presuniete, merací indikátor P, symbol Y a svetlo F začnú blikať; premiestnite merací nástroj na povrchu a znova stlačte tlačidlo "Focus" D
- ! **merací indikátor "Focus" R sa nedá použiť pri vyhľadávaní drevených predmetov**
- pamätajte na to, že v režime detekcie dreva sa vyhľadávajú aj kovové predmety, a to až do hĺbky približne 40 mm; ak ich chcete odlišiť, prepnite na režim detekcie kovov (žiadny signál: drevený nosník)
- **Detekcia drôtov alebo vodičov pod prúdom** ⑤
 - ! **detekovať sa dajú iba drôty alebo vodiče, cez ktoré preteká striedavý prúd s frekvenciou 50 alebo 60 Hz** (ostatné drôty alebo vodiče sa detekujú ako kovové predmety)
 - drôty alebo vodiče pod prúdom sa detekujú počas vyhľadávania kovových aj drevených predmetov
 - po priblížení nástroja k drôtu alebo vodiču pod prúdom začne blikať červené svetlo F a rozoznie sa akustický signál s rýchlo sa opakujúcou postupnosťou tónov

POZNÁMKY:

- na uľahčenie detekcie pripojte k vyhľadávaným drôtom alebo vodičom elektrické spotrebiče (napríklad lampy, elektrické zariadenia) a zapnite ich
- pri určitých podmienkach, ako napríklad za kovovými povrchmi alebo za povrchmi s vysokým obsahom vody, sa nedajú drôty alebo vodiče pod prúdom spoľahlivo detekovať (tieto oblasti sa zisťujú v režime detekcie kovov); ak nástroj signalizuje výchylku v celom rozsahu relatívne veľkej oblasti, citlivosť merania je narušená a vyhľadávanie drôtov alebo vodičov pod prúdom nie je spoľahlivé
- elektrické vedenia, ktoré nie sú pod napätím, môžete hľadať ako kovové objekty so zapnutou režimu detekcie kovov; duté pletené lankové káble sa pritom nezobrazia (na rozdiel od káblov z plného materiálu)
- **Akustický signál**
 - akustický signál sa dá zapnúť a vypnúť súčasným stlačením tlačidla C a B
 - po vypnutí akustického signálu sa na displeji zobrazí symbol V
- **Taška na prípevnenie na opasok umožňujúca jednoduché a pohodlné uloženie nástroja** ⑥

ÚDRŽBA

- Ak merací indikátor P nepretržite zobrazuje výchylku bez toho, aby bol v blízkosti nástroja kovový predmet, môžete vykonať ručnú kalibráciu:
 - odstráňte všetky kovové predmety z blízkosti nástroja (vrátane náramkových hodínok alebo kovových krúžkov)
 - nástroj podržte zdvihnutý vo vzduchu
 - nástroj vypnite, súčasne stlačte vypínač "on/off" A a tlačidlo C na detekciu kovov a počkajte, kým sa súčasne rozsvieti červené svetlo F a zelené svetlo E
 - uvoľnite tlačidlá A a C

- po niekoľkých sekundách sa nástroj vráti do normálneho režimu detekcie kovov a je znova pripravený na prevádzku
- Nástroj vyčistíte suchou, jemnou tkaninou (nepoužívajte čistiace prostriedky ani rozpúšťadlá)
- Plstené podložky J neodstraňujte; ak sú poškodené alebo opotrebované, vymeňte ich
- Ak kontrolná značka za symbolom U blíka dlhšiu dobu alebo ak sa už vôbec nezobrazuje, spoľahlivé vyhľadávanie už nie je možné; v takomto prípade zašlite nástroj predajcovi alebo do najbližšieho servisného strediska spoločnosti Skil
- Na snímaciu oblasť na prednej alebo zadnej strane nástroja neumiestňujte žiadne nálepky (najmä kovové)
- Nástroj vždy odložte v miestnosti v svojom ochrannom obale/krabici
- Vždy chráňte nástroj pred prachom, vlhkom a priamym slnkom
- Nástroj nerozoberajte a nemeňte žiadnym spôsobom

ZÁRUKA / ŽIVOTNÉ PROSTREDIE

- Tento výrobok značky Skil má záruku v súlade s právnymi/pre krajinu špecifickými pravidlami; poškodenie následkom obvyčajného opotrebovania, preťaženia alebo nesprávneho zaobchádzania sú zo záruky vylúčené
- V prípade sťažnosti pošlite nerozobratý nástroj spolu s dokladom o kúpe Vášmu dilerovi alebo do najbližšieho servisu podniku Skil (adresy sú na webovej stránke www.skileurope.com)
- **Elektrické náradie, batérie, príslušenstva a balenia nevyhadzujte do komunálneho odpadu** (len pre štáty EÚ)
 - podľa európskej smernice 2002/96/EG o nakladaní s použitými elektrickými a elektronickými zariadeniami a zodpovedajúcich ustanovení právnych predpisov jednotlivých krajín sa použité elektrické náradie musí zbierať oddelene od ostatného odpadu a podrobiť ekologicky šetrnej recyklácii
 - pripomenie vám to symbol ⑦, keď ju bude treba likvidovať

HR

Alat za mjerenje "Detector" 0550

UVOD

- Ovaj je alat za mjerenje namijenjen otkrivanju obojenih i neobojenih metala, drvenih greda i kabela pod naponom/vodiča u zidovima, stropovima i podovima
- Materijal i veličina predmeta koji treba otkriti, te materijal i stanje površine koja se skenira mogu utjecati na dubinu skeniranja alata za mjerenje
- **Pod određenim okolnostima, primjerice u slučaju pojave vlage, građevinskih materijala koji sadrže metale ili izolacijskih materijala ojačanih aluminijem, alat za mjerenje mogu se oštetiti; korištenje alata za mjerenje u blizini uređaja koji proizvode jaka (elektro)magnetska polja također može umanjiti rezultate mjerenja**

- Molimo pažljivo pročitati ove upute i spremite ih na sigurno mjesto

TEHNIKI PODACI

Najveća dubina skeniranja	
- neobojeni metali	80 mm
- obojeni metali (bakar)	60 mm
- bakreni vodiči (pod naponom)	50 mm
- drvo	20 mm
Napajanje	1x 6LR61/9V baterija
Procijenjeni vijek baterije	6 sati
Radna temperatura	od -10°C do 50°C
Temperatura čuvanja	od -10°C do 70°C
Masa	0,3 kg

DIJELOVI ALATA ①

- A** Gumb za uključivanje/isključivanje
- B** Gumb za otkrivanje drveta
- C** Gumb za otkrivanje metala
- D** Gumb "Focus"
- E** Pokazivač pretraživanja (zelena lampica)
- F** Pokazivač otkrivanja (crvena lampica)
- G** Poklopac odjeljka s baterijom
- H** Područje senzora
- I** Otvor za označavanje
- J** Pusteni jastučići
- K** LCD zaslon
- L** Pokazivač otkrivanja kabela pod naponom
- M** Pokazivač mjerenja kabela pod naponom
- N** Pokazivač načina rada otkrivanja drveta
- O** Pokazivač načina rada otkrivanja metala
- P** Pokazivač mjerenja
- Q** Pokazivač načina rada "Focus"
- R** Pokazivač mjerenja "Focus"
- S** Pokazivač magnetskih metala
- T** Pokazivač nemagnetskih metala
- U** Pokazivač spremnosti za upotrebu
- V** Isključeni pokazivač zvučnog signala
- W** Pokazivač istrošenosti baterije
- Y** Signal za pritisak gumba "Focus"

UPOTREBA

- Umetanje baterije ②
 - otvori poklopac G
 - umetnite bateriju od 9V (obratite pažnju na ispravnu polarizaciju)
 - zatvori poklopac G
 - kad je baterija pri kraju uključit će se simbol W, a mjerenje će biti moguće i idućih otprilike sat vremena
 - kad simbol W započne bljeskati, mjerenje će biti moguće još otprilike 10 minuta
 - kad simbol W bljeska uz crvenu lampicu F, više nije moguće mjeriti; zamijenite bateriju
 - bateriju uvijek uklanjajte iz alata ako ga ne koristite duže vrijeme
- Uključeno/isključeno
 - ! prije uključivanja alata provjerite je li područje senzora H suho

- uključite alat pritiskom na bilo koji gumb; nakon kratke samoprovjere alat je spreman za upotrebu, što će biti prikazano oznakom kvačice pokraj simbola U
- nakon uključivanja pritiskom na gumb B ili C, alat će se automatski uključiti u načinu rada otkrivanja drveta ili u načinu rada otkrivanja metala
- nakon uključivanja pritiskom na gumb A ili D, alat će se uključiti u zadnjem korištenom načinu rada
- isključite alat pritiskom na gumb A "On/off"
- alat se automatski isključuje nakon 5 minuta neaktivnosti
- u situacijama velikih promjena temperature, dopustite alatu prilagodbu na drugu temperaturu barem pola sata prije nego što započnete novo mjerenje
- Otkrivanje metalnih predmeta ③
 - pritisnite gumb C i smjestite alat iznad površine koju ćete skenirati
 - kad se alat približi metalnom predmetu, uključit će se crvena lampica F, a amplituda pokazivača mjerenja P će se povećati; kad se odmakne od predmeta, uključit će se zelena lampica E, a amplituda će se smanjiti
 - pri najvećoj amplitudi metalni je predmet smješten ispod sredine područja senzora H
 - sve dok se alat nalazi iznad metalnog predmeta, crvena lampica F ostaje uključena i čuje se konstantan zvučni signal
 - za preciznije otkrivanje položaja predmeta pritisnite gumb "Focus" D i držite ga dok opetovano pomičete alat iznad predmeta; amplituda pokazivača mjerenja "Focus" R najveća je iznad sredine metalnog predmeta
 - po potrebi označite mjesto olovkom kroz otvor za označavanje I
 - ako ste pronašli magnetski metalni predmet (npr. željezo), na zaslonu će se prikazati simbol S
 - ako ste pronašli nemagnetski metalni predmet (npr. bakar), na zaslonu će se prikazati simbol T

NAPOMENE:

- ako su primljeni signali slabi, nije moguće razlikovati magnetske od nemagnetskih metalnih predmeta
- za otkrivanje vrlo malih ili duboko ugrađenih metalnih predmeta (koji ne aktiviraju pokazivač mjerenja P) koristite gumb "Focus" D i promatrajte samo pokazivač mjerenja "Focus" R
- ako se u skeniranoj površini nalaze bilo kakvi metalni materijali (npr. u ciglama), pokazivač mjerenja P neprestano će pokazivati amplitudu; u tom slučaju upotrijebite gumb "Focus" D i promatrajte samo pokazivač mjerenja "Focus" R
- ako se u skeniranoj površini nalazi mreža od čelične žice i ojačanje, pokazivač mjerenja P pokazivat će amplitudu iznad cijele površine; upotrijebite gumb "Focus" D i promatrajte samo pokazivač mjerenja "Focus" R
- za mrežu od čeličnih žica uobičajeno je da se simbol S prikazuje točno iznad željeznih šipki, dok se između njih prikazuje simbol T
- Otkrivanje drvenih predmeta ④
 - pritisnite gumb B i smjestite alat iznad površine koju ćete skenirati

- pritisnite i držite gumb "Focus" D pomičući alat iznad površine (provjerite dodiruju li pusteni jastučici J površinu)
- nakon otkrivanja drvenog predmeta uključit će se crvena lampica F, a na pokazivaču mjerenja pokazat će se pokazivač mjerenja P; neprekidno pomičite alat iznad površine kako biste točnije odredili položaj drvenog predmeta
- sve dok se alat nalazi iznad drvenog predmeta, crvena lampica F ostaje uključena i čuje se konstantan zvučni signal
- pokazivač mjerenja P najveću amplitudu ima iznad sredine drvenog predmeta
- po potrebi označite mjesto olovkom kroz otvor za označavanje I

NAPOMENE:

- kad se drveni predmet nalazi ispod površine na kojoj se alat nalazio na početku pretraživanja, i kad se alat nakon toga pomicao, pokazivač mjerenja P, simbola Y i lampica F počat će bljeskati; promijenite položaj alata na površini i ponovo pritisnite gumb "Focus" D
- ! **pokazivač mjerenja "Focus" R ne može se koristiti pri traženju drvenih predmeta**
- imajte na umu da se u načinu rada otkrivanja drveta pronalaze i metalni predmeti na dubini od otprilike 40 mm; priđite u način rada otkrivanja metala kako biste odredili razliku (ako nema signala: naišli ste na drvenu gredu)

- Otkrivanje kabela pod naponom/vodiča ⑤

- ! **otkriti se mogu samo kabeli pod naponom/vodiči s izmjeničnom strujom frekvencije od 50 do 60 Hz** (ostali kabeli/vodiči prikazani su kao metalni predmeti)
- kabeli pod naponom/vodiči otkrivaju se tijekom traženja metalnih, ali i drvenih predmeta
- kad se alat približi kabelu pod naponom/vodiču, crvena lampica F počinje bljeskati, a oglašava se i zvučni signal koji se brzo ponavlja

NAPOMENE:

- za jednostavnije otkrivanje priključite trošila (npr. svjetiljke, uređaje) na kabel/vodič koji tražite i uključite ih
- pod određenim okolnostima, primjerice, iza metalnih površina ili iza površina s većim udjelom vode, kabeli pod naponom/vodiči ne mogu se sa sigurnošću odrediti (ta se područja prepoznaju u načinu rada otkrivanja metala); kad je vrijednost mjerenja indicirana duž prilično velikog područja, osjetljivost mjerenja je poremećena pa je potraga za kabelima pod naponom/vodičima nepouzdana
- električni vodovi koji nisu pod naponom mogu se uz pomoć rada otkrivanja metala pronaći kao metalni predmeti; kod toga se ne pokazuju kablovi od pletenice (za razliku od kablova od punog materijala)
- Zvučni signal
 - zvučni signal može se uključivati i isključivati istodobnim pritiskom na gumb C i B
 - nakon isključivanja zvučnog signala na zaslonu će se pojaviti simbol V
- Torbica za pojas za jednostavno i praktično nošenje ⑥

ODRŽAVANJE

- Kad pokazivač mjerenja P prestano pokazuje amplitudu, a metalni predmet nije u blizini, alat se može ručno kalibrirati:
 - uklonite sve metalne predmete iz okoline alata (uključujući ručne satove ili metalno prstenje)
 - alat podignite u zrak
 - isključite alat i pritisnite gumb za uključivanje/isključivanje A i gumb za otkrivanje metala C sve dok crvena lampica F i zelena lampica E ne počnu svijetliti istodobno
 - pustite gumb A i C
 - nakon nekoliko sekundi alat se vraća u uobičajeni način rada otkrivanja metala i ponovo je spreman za rad
- Alat čistite suhom, mekanom krpicom (ne koristite sredstva ili otopine za čišćenje)
- Ne uklanjajte pustene jastučice J i ne mijenjajte ih kad su oštećeni ili istrošeni
- Kad tijekom duljeg razdoblja bljeska oznaka kvačice pokraj simbola U, ili ako više nije niti prikazana, pouzdano skeniranje više nije moguće; u tom slučaju alat pošaljite zastupniku ili najbližoj Skil servisnoj stanici
- Ne lijepite naljepnice (pogotovo ne metalne) na područje senzora na prednjoj ili stražnjoj strani alata
- Uvijek spremajte alat u njegovu zaštitnu kutiju/kovčeg te u zatvoreni prostor
- Uvijek štite i čistite alat od prašine, vlage i izravnog sunčevog svjetla
- Ne rastavljajte niti modificirajte alat na bilo koji način

JAMSTVO / OKOLIŠ

- Jamčimo da je ovaj Skil proizvod u skladu sa zakonskim propisima i propisima specifičnim za pojedine države; šteta nastala zbog uobičajenog trošenja proizvoda, preopterećenja ili neodgovarajućeg korištenja bit će isključena iz jamstva
- U slučaju pritužbe, pošaljite nerastavljeni alat zajedno s dokazom o kupovini svom zastupniku ili najbližoj Skil servisnoj stanici (adrese se nalaze na adresi www.skileurope.com)
- **Električne alate, baterije, pribor i ambalažu ne odlažite zajedno za sa kućnim otpacima** (samo za EU-države)
 - prema Europskoj direktivi 2002/96/EG o staroj električnoj i elektroničkoj opremi i njenoj primjeni u skladu sa nacionalnim zakonom, istrošeni električni alati moraju se sakupljati odvojeno i odvesti u posebne pogone za reciklažu
 - na to podsjeća simbol ⑦ kada se javi potreba za odlaganjem

SCG

Merni aparat "Detector"

0550

UVOD

- Ovaj merni aparat služi za lociranje metala sa i bez magnetnih svojstava (tzv. obojenih i crnih), drvenih greda i žica/provodnika pod naponom u zidovima, plafonima i podovima
- Materijal i veličina predmeta koji se locira kao i materijal i stanje u kome je površina koja se skenira mogu uticati na dubinu skeniranja ovog mernog aparata
- **Pod izvesnim uslovima, na primer u slučaju prisustva vlage, kod građevinskih materijala koji sadrže metal ili izolacionih materijala sa slojem aluminijuma, rezultati merenja mogu biti slabiji; rezultati merenja mogu biti slabiji i u slučaju korišćenja mernog aparata u blizini uređaja koji proizvode jaka (elektro)magnetska polja**
- Molimo da ovo uputstvo za upotrebu i priložene upute pažljivo pročitate i sačuvate

TEHNIKI PODACI

Maksimalna dubina skeniranja	
- metali sa magnetnim svojstvima (crni)	80 mm
- metali bez magnetnih svojstava (obojeni)	60 mm
- provodnici od bakra (pod naponom)	50 mm
- drvo	20 mm
Napajanje	1 baterija 6LR61/9 V
Prosečno trajanje rada na baterije	6 sati
Radna temperatura	-10°C do 50°C
Temperatura za uslove skladištenja	-10°C do 70°C
Težina	0,3 kg

DELOVI ALATKE ①

- A** Dugme za uključivanje/isključivanje
- B** Dugme za detekciju drveta
- C** Dugme za detekciju metala
- D** Dugme "Focus"
- E** Indikator režima pretrage (zeleno svetlo)
- F** Indikator režima detekcije (crveno svetlo)
- G** Poklopac odeljka za baterije
- H** Deo sa senzorom
- I** Otvor za označavanje olovkom
- J** Platneni jastučići
- K** LCD ekran
- L** Indikator detekcije žice pod naponom
- M** Merni indikator za žice pod naponom
- N** Indikator režima detekcije drveta
- O** Indikator režima detekcije metala
- P** Merni indikator
- Q** Indikator režima "Focus"
- R** Merni indikator "Focus"
- S** Indikator metala sa magnetnim svojstvima
- T** Indikator metala bez magnetnih svojstava
- U** Indikator stanja spremno-za-upotrebu
- V** Indikator isključenog zvučnog signala
- W** Indikator niskog kapaciteta baterija
- Y** Signal za pritiskanje dugmeta "Focus"

UPOTREBA

- Postavljanje baterije ②
 - otvorite poklopac G
 - umetnite bateriju od 9 V (obratite pažnju na ispravnu polarizaciju)
 - zatvorite poklopac G
 - kada je kapacitet baterija nizak simbol W se pali; merenje je moguće vršiti otprilike još 1 sat
 - kada simbol W počne da trepće merenje je moguće vršiti otprilike još 10 minuta
 - kada simbol W trepće zajedno sa crvenim svetlom F merenje više nije moguće vršiti; zamenite bateriju
 - uvek uklonite bateriju iz aparata, ako je ne koristite duže vreme
 - Uključeno/isključeno
 - ! **pre uključivanja aparata, proverite da li je deo sa senzorom H suv**
 - uključite aparat pritiskom na bilo koje dugme; posle kratke samokontrole aparat je spreman za upotrebu što pokazuje kvačica pored simbola U
 - kod uključivanja dugmetom B ili C, aparat će automatski biti u režimu detekcije drveta ili režimu detekcije metala
 - kod uključivanja dugmetom A ili D, aparat će biti u režimu koji je korišćen prethodni put
 - aparat isključite pritiskom na dugme A "On/off"
 - aparat se automatski isključuje ukoliko je neaktivan 5 minuta
 - u slučaju da dođe do veće promene temperature, ostavite aparat na pola sata da bi se prilagodilo temperaturi prostorije, a zatim započnite novo merenje
 - Detekcija metalnih predmeta ③
 - pritisnite dugme C i pomerajte aparat po površini koja treba da bude skenirana
 - kada se aparat približi metalnom predmetu crveno svetlo F se pali a amplituda mernog indikatora P se povećava; kada se aparat udaljava od tog predmeta pali se zeleno svetlo E a amplituda opada
 - pri maksimalnoj amplitudi metalni objekat je lociran ispod centra dela sa senzorom H
 - sve dok je aparat iznad metalnog predmeta crveno svetlo F je upaljeno i čuje se ujednačen zvučni signal
 - za preciznije lociranje predmeta pritisnite dugme "Focus" D i držite ga pritisnuto a alatkom prelazite preko predmeta više puta; merni indikator "Focus" R ima najveću amplitudu kada je aparat iznad centra metalnog predmeta
 - označite lokaciju olovkom kroz otvor za označavanje I, ako je neophodno
 - u slučaju da se radi o metalu sa magnetnim svojstvima (npr. gvožđu), simbol S je prikazan na ekranu
 - u slučaju da se radi o metalu bez magnetnih svojstava (npr. bakru), simbol T je prikazan na ekranu
- NAPOMENE:**
- u slučaju slabih signala nije moguće napraviti razliku između metala sa i bez magnetnih svojstava

- za detekciju veoma malih ili metalnih predmeta duboko ispod površine (koji ne aktiviraju merni indikator P) koristite dugme "Focus" D i pratite samo merni indikator "Focus" R
 - ako skenirana površina sadrži metalne materijale (npr. pločice), merni indikator P neprestano pokazuje izvesnu amplitudu; u tom slučaju koristite dugme "Focus" D i posmatrajte samo merni indikator "Focus" R
 - u slučaju da se ispod skenirane površine nalazi ojačanje u vidu žičane mreže od čelika, merni indikator P pokazuje amplitudu širom celokupne površine; koristite dugme "Focus" D i posmatrajte samo merni indikator "Focus" R
 - ono što je tipično za čeličnu mrežu je da se simbol S prikazuje tačno iznad gvozdenih šipki a simbol T između njih
- Detekcija drvenih predmeta ④
 - pritisnite dugme B i postavite aparat na površinu koja treba da bude skenirana
 - pritisnite dugme "Focus" D i držite ga pritisnuto dok prevlaćite aparat po površini (platneni jastučici J moraju dodirivati površinu)
 - kada se detektuje drveni predmet pali se crveno svetlo F i prikazuje se amplituda na mernom indikatoru P; pomerajte aparat po toj površini više puta da biste preciznije odredili položaj drvenog predmeta
 - sve dok je aparat iznad drvenog predmeta crveno svetlo F je upaljeno i čuje se ujednačen zvučni signal
 - merni indikator P ima najveću amplitudu kada je aparat iznad centra drvenog predmeta
 - označite lokaciju olovkom kroz otvor za označavanje I, ako je neophodno
- NAPOMENE:**
- ako se drveni predmet ispod površine zadesi tačno na mestu na kome locirate aparat na samom početku pretrage, a aparat potom pomerite, merni indikator P, simbol Y i svetlo F će početi da trepću; vratite aparat u početni položaj na površini i ponovo pritisnite dugme "Focus" D
 - ! **merni indikator "Focus" R se ne može koristiti pri traženju drvenih predmeta**
 - ne zaboravite da u režimu detekcije drveta i metalni predmeti bivaju pronađeni do dubine od oko 40 mm; prebacite se u režim za detekciju metala da biste ustanovili razliku (ako nema signala: u pitanju je drvena greda)
- Detekcija žice i provodnika pod naponom ⑤
 - ! **moguće je izvršiti detekciju samo žica/provodnika sa naizmjeničnom strujom učestalosti od 50 ili 60 Hz** (ostale žice/provodnici daju indicaciju metalnih predmeta)
 - detekcija žica/provodnika pod naponom obavlja se takođe za vreme traženja predmeta od metala i drveta
 - kada aparat pride blizu žice/provodnika pod naponom, crveno svetlo F počinje da trepće i emituje se zvučni signal koji se brzo ponavlja

NAPOMENE:

- radi lakše detekcije povežite potrošače struje (npr. lampe, električne aparate) na žicu/provodnik koji tražite i uključite ih
- pod određenim uslovima, na primer iza metalnih površina ili iza površina sa visokim sadržajem vode, nije moguće sa sigurnošću izvršiti detekciju žica/provodnika pod naponom (ove oblasti bivaju prepoznate u režimu detekcije metala); u slučaju indikacije određene merne vrednosti širom čitave oblasti koja je prilično velika, dolazi do remećenja merne osetljivosti i pretraga za žicama/provodnicima je nepouzdana
- sa režim detekcije metala ne možete naći vodove kao metalne objekte koji ne provode napon; kablovi sa licnima se pritom ne pokazuju (nasuprot kablovima sa punim materijalom)
- Zvučni signal
 - zvučni signal se može isključiti i uključiti istovremenim pritiskanjem dugmadi C i B
 - simbol V se pojavljuje na ekranu kada se zvučni signal isključi
- Futrola koja se nosi na kaišu za jednostavno i prikladno čuvanje alata ⑥

ODRŽAVANJE

- Kada merni indikator P neprestano pokazuje izvesnu amplitudu a pri tome nema metalnih predmeta u blizini, aparate se može baždariati ručno:
 - uklonite sve metalne predmete koji se nalaze u blizini aparata (uključujući ručne satova i metalno prstenje)
 - držite aparat uspravno dalje od bilo kakve površine
 - isključite aparat i pritisnite i dugme za uključivanje/isključivanje A i dugme za detekciju metala C sve dok se istovremeno ne upale crveno svetlo F i zeleno svetlo E
 - pustite dugmad A i C
 - posle nekoliko sekundi aparat se vraća u normalni režim detekcije metala i ponovo je spreman za upotrebu
- Očistite aparat suvom, mekom krpom (nemojte koristiti hemikalije ili rastvore za čišćenje)
- Nemojte uklanjati platnene jastučice J i zamenjivati ih kada se oštete ili iskoristite
- Kada kvačica iza simbola U trepće duže vreme ili se više uopšte ne pali, pouzdano skeniranje više nije moguće; u tom slučaju pošaljite aparat prodavcu ili najbližem Skil servisu
- Ne lepите nalepnice (posebno ne metalne) na to the deo sa senzorom sa prednje ili stražnje strane aparata
- Uvek spremajte alatku u njegovu zaštitnu kartonsku kutiju/sanduk
- Uvek štitiite alatku od prašine, vlage i direktnog izlaganja suncu
- Nemojte da rastavljate ili modifikujete alatku na bilo koji način

GARANCIJA / OKOLINA

- Ovaj Skil proizvod je pod garancijom u skladu sa zakonskim odredbama i propisima specifičnim za pojedine države; u garanciju nije uključena šteta nastala uobičajenim trošenjem, preopterećenjem ili neodgovarajućim rukovanjem
- U slučaju žalbe, pošaljite nerastavljeni alat zajedno sa potvrdom o kupovini vašem nabavljaču ili najbližem Skil servisu (spisak adresa se nalazi na www.skileurope.com)
- **Električne alate, baterije, pribora i ambalaže ne odlažite u kućne otpatke** (samo za EU-države)
 - prema Europskoj direktivi 2002/96/EG o staroj električnoj i elektronskoj opremi i njenoj upotrebi u skladu sa nacionalnim pravom, električni alati koji su istrošeni moraju biti sakupljeni odvojeno i dostavljeni pogonu za reciklažu
 - simbol ⑦ će vas podsetiti na to

SLO**"Detector" - merilno orodje 0550****UVOD**

- To merilno orodje je namenjeno otkrivanju železnih in neželeznih kovinskih predmetov, lesenih tramov in električne napeljave/provodnikov pod napetostjo v stenah, na stropih in na tleh
- Na globino odkrivanja merilnega orodja vplivajo snov in velikost predmeta, ki mu je potrebno določiti položaj, kakor tudi snov in stanje površine, ki jo pregledujemo
- **Na rezultate merjenja lahko vplivajo nekatere okoliščine, kot so vlaga, gradbeni materiali, ki vsebujejo kovine, ali izolacijski materiali z aluminijastim hrbitiščem; prav tako na rezultate merjenja lahko vpliva tudi uporaba orodja v bližini naprav, ki proizvajajo močna elektromagnetna valovanja**
- Preberite in shranite navodila za uporabo

TEHNIČNE SPECIFIKACIJE

Največja možna globina odkrivanja

- železne kovine 80 mm
- neželezne kovine (baker) 60 mm
- bakreni prevodniki (pod napetostjo) 50 mm
- les 20 mm

Napajanje

1 baterija 6LR61/9V

Ocenjena življenjska doba baterije:

6 ur

Obratovalna temperatura

-10°C do 50°C

Temperatura za shranjevanje

-10°C to 70°C

Teža

0,3 kg

SESTAVNI DELI ①**A** Gumb Vklopi/izklopi**B** Gumb za odkrivanje lesenih predmetov**C** Gumb za odkrivanje kovinskih predmetov**D** Gumb "Focus"**E** Indikator načina iskanja (zeleno lučka)

- F** Indikator načina odkrivanja (rdeča lučka)
G Pokrov prostora za baterijo
H Senzor
I Odprtina za označevanje
J Klobočevinaste blazinice
K Zaslon LCD
L Indikator odkrivanja električnega omrežja pod napetostjo
M Indikator merjenja električnega omrežja pod napetostjo
N Indikator načina dela za odkrivanje lesenih predmetov
O Indikator načina dela za odkrivanje kovinskih predmetov
P Indikator merjenja
Q Indikator načina dela "Focus"
R Indikator merjenja "Focus"
S Indikator kovinskih predmetov z magnetnim valovanjem
T Indikator kovinskih predmetov brez magnetnega valovanja
U Indikator pripravljenosti za uporabo
V Indikator zvočnega signala, ki je izklopljen
W Indikator velike porabe energije v bateriji
Y Signal, ki opozori, da je potrebno pritisniti gumb "Focus"

UPORABA

- Namestitvev baterije ②
 - odpri pokrov G
 - vstavite baterijo 9V (pazite na pravilno usmerjenost)
 - zapri pokrov G
 - ko je poraba energije v bateriji velika, zasveti črka W; merite lahko še približno eno uro
 - ko začne utripati črka W, lahko merite še približno 10 minut
 - ko istočasno utripata črka W in rdeča lučka F, merjenje ni več mogoče; zamenjajte baterijo
 - vedno odstranite baterijo iz orodje, če orodja ne uporabljate dlje časa
- Vkllop/izklop
 - ! **preden vklopite orodje, se prepričajte, da je področje senzorja H suho**
 - orodje vklopite tako, da pritisnete katerikoli gumb; po kratkem postopku samo-preverjanja je orodje pripravljeno za uporabo, kar je označeno s kljukico za črko U
 - če vklopite orodje z gumbom B ali C, bo orodje delovalo z nastavitvijo za način odkrivanja lesenih predmetov ali kovinskih predmetov
 - če vklopite orodje z gumbom A ali D, bo izbrana nastavev načina odkrivanja tista, ki ste jo nazadnje uporabljali
 - izklopite orodje tako, da pritisnete tipko A "On/off"
 - orodja se samodejno izklopi po 5 minut nedejavnosti
 - v primeru velikih temperaturnih sprememb pustite, da se orodja prilagodi sobni temperaturi, in sicer pol ure preden začnete z novim merjenjem
- Odkrivanje kovinskih predmetov ③
 - pritisnite gumb C in orodje pomaknite preko površine, ki jo želite pregledati
 - ko se z orodjem približate kovinskemu predmetu, zasveti rdeča lučka F in poveča se amplituda indikatorja merjenja P; ko orodje odmaknete od predmeta, zasveti zelena lučka E in amplituda se zmanjša
 - ko je amplituda največja, je kovinski predmet pod osrednjim področjem senzorja H

- dokler je orodje nad kovinskim predmetom, sveti rdeča lučka F in lahko slišite zvočni signal
- če želite natančneje opredeliti mesto predmeta, pritisnite gumb "Focus" D in ga zadržite v tem položaju, medtem ko večkrat premaknete orodje preko predmeta; indikator merjenja "Focus" R ima največjo amplitudo, ko je orodje nad osrednjim delom kovinskega predmeta
- če je potrebno, označite mesto s svinčnikom skozi odprtino za označevanje I
- če ste naleteli na kovinske predmete z magnetnim valovanjem (n.pr. železo), se na zaslonu prikaže črka S
- če ste odkrili kovinske predmete brez magnetnega valovanja (n.pr. baker), se na zaslonu prikaže črka T

OPOMBE:

- če so signali šibki, je težko razločevati, ali ste odkrili kovinske predmete z magnetnim valovanjem ali brez
- za odkrivanje zelo majhnih kovinskih predmetov ali takih, ki so globoko pod površino (ki ne aktivirajo indikatorja merjenja P), uporabite gumb "Focus" D in opazujte zgolj indikator merjenja "Focus" R
- če je pod površino (denimo pod ploščicami), ki jo pregledujete, kakršen koli kovinski predmet, indikator merjenja P neprekinjeno prikazuje amplitudo; v tem primeru uporabite gumb "Focus" D in opazujte zgolj indikator merjenja "Focus" R
- če so pod površino, ki jo pregledujete, jeklene zaščitne mreže in ojačitve, indikator merjenja P prikazuje amplitudo preko celotnega površja; uporabite gumb "Focus" D in opazujte zgolj indikator merjenja "Focus" R
- za jeklene zaščitne mreže je značilno, da se na zaslonu prikazuje črka S, ko je orodje neposredno nad železnimi palicami in da se prikazuje črka T, ko je orodje med železnimi palicami

● Odkrivanje lesenih predmetov ④

- pritisnite gumb B in namestite orodje na površino, ki jo želite pregledati
- pritisnite gumb "Focus" D in ga zadržite v tem položaju, medtem ko orodje premikate preko površine (prepričajte se, da so klobočevinaste blazinice J v stiku s površino)
- ko odkrijete lesen predmet, zasveti rdeča lučka F, indikator merjenja P pa prikaže amplitudo; večkrat premaknite orodje preko površine, da bi tako natančno določili položaj lesenega predmeta
- rdeča lučka F sveti, vse dokler držite orodje nad lesenim predmetom; slišite tudi neprekinjen zvočni signal
- indikator merjenja P prikazuje največjo amplitudo, ko je orodje nad osrednjim delom lesenega predmeta
- če je potrebno, označite njegov položaj skozi odprtino za označevanje

OPOMBE

- če je lesen predmet pod površino, na katero ste na začetku iskanja namestili orodje, in če orodje potem premaknete, indikator merjenja P, črka Y in F lučka začnejo utripati; ponovno namestite orodje na površino in še enkrat pritisnite gumb "Focus" D

! **indikatorja merjenja "Focus" R ne morete uporabljati za iskanje lesenih predmetov**

- ob uporabi načina dela za odkrivanje lesenih predmetov lahko odkrijete tudi kovinske predmete, in sicer do približno globine 40 mm; če želite razlikovati lesene tramove od železnih, preklopite na način dela za odkrivanje kovinskih predmetov (ni signala: lesen tram)
- Odkrivanje električnega omrežja/prevodnikov pod napetostjo ⑤
 - ! **odkriate lahko le električno omrežje/prevodnike z napetostjo 50 ali 60 Hz izmeničnega toka** (ostala omrežja/prevodnike orodje označi kot kovinske predmete)
 - orodje odkrije električna omrežja/prevodnike pod napetostjo med iskanjem tako kovinskih kot tudi lesenih predmetov
 - ko orodje približate električnemu omrežju/prevodniku pod napetostjo, začne utripati rdeča lučka F in zaslišite zvočni signal v kratkih časovnih presledkih

OPOMBE

- za enostavnejše odkrivanje povežite porabnike električne energije v omrežje/na prevodnike (n.pr. svetilke, naprave) in jih vklopite
- v določenih pogojih, kot so denimo mesta za kovinskimi površinami ali za površinami, ki vsebujejo veliko vode, je težko z gotovostjo odkrivati električna omrežja/prevodnike pod napetostjo (ta področja orodje prepozna v načinu dela za iskanje kovinskih predmetov); ko preko celotnega dokaj velikega področja orodje prikazuje merilno vrednost, je občutljivost za merjenje motena in iskanje električnega omrežja/prevodnikov pod napetostjo nezanesljivo
- vodnike brez napetosti lahko najdete s pomočjo načine odkrivanja kovinskih predmetov; žilni kabli v takih primerih ne bodo prikazani (v nasprotju s polnimi kabli)
- Zvočni signal
 - zvočni signal vklopite ali izklopite tako, da istočasno pritisnete gumba C in B
 - ko je zvočni signal izklopljen, se na zaslonu prikaže črka V
- Torba, ki jo lahko pripnete za pas za enostavno in pripravno shranjevanja orodja ⑥

VZDRŽEVANJE

- Ko indikator merjenja P neprekinjeno prikazuje amplitudo - ne da bi bil v bližini kak kovinski predmet - lahko orodje kalibrirate ročno:
 - odstranite vse kovinske predmete v bližini orodja (vključno z zapestnimi urami ali kovinskimi prstani)
 - dvignite orodje v zrak
 - izklopite orodje in pritisnite gumb A "on/off" ter gumb C za odkrivanje kovinskih predmetov, dokler istočasno ne zasvetita rdeča lučka F in zelena lučka E
 - sprostite gumba A in C
 - po nekaj sekundah se v orodju ponovno vzpostavi način dela za odkrivanje kovinskih predmetov in orodje je pripravljeno za ponovno uporabo
- Očistite orodje s suho, mehko krpo (ne uporabljajte čistilnih sredstev ali raztopil)
- Ko se klobučevinaste blazinice J obrabijo ali poškodujejo, jih ne odstranjujte

- Ko kljukica za črko U utripa dlje časa, ali ni več prikazana, uporaba orodja ni več zanesljiva; v takem primeru orodje pošljite prodajalcu ali v najbližjo servisno službo Skil
- Na področje senzorja na sprednjem ali zadnjem delu orodja ne lepite nalepk (še posebej ne kovinskih)
- Orodje vedno shranjujte v zaščitno škatlo/kovček, v zaprtem prostoru
- Z orodja vedno odstranjujte prašne delce, vlago in ga ne izpostavljajte neposredni sončni svetlobi
- Orodja na noben način ne razstavljajte ali spreminjajte

GARANCIJA/ OKOLJE

- Jamčimo, da je ta izdelek Skil v skladu z zakonskimi predpisi in predpisi, ki so specifični za posamezne države; garancija ne zajema poškodb, do katerih pride zaradi normalne izrabe orodja, preobremenitve ali nepravilnega rokovanja
- V primeru pritožbe pošljite nerazstavljeno orodje skupaj z dokazilom o nakupu vašemu dobavitelju ali najbližji servisni službi Skil (seznam naslovov najdete na spletni strani www.skileurope.com)
- **Električnega orodja, baterije, pribora in embalaže ne odstranjujte s hišnimi odpadki** (samo za države EU)
 - v skladu z Evropsko direktivo 2002/96/EG o odpadni električni in elektronski opremi in z njenim izvajanjem v nacionalni zakonodaji je treba električna orodja ob koncu njihove življenjske dobe ločeno zbirati in jih predati v postopek okolju prijaznega recikliranja
 - ko je potrebno odstranjevanje, naj vas o načinu spomni simbol ⑦

EST

Mõõteriist "Detector"

0550

SISSEJUHATUS

- See mõõteriist on ette nähtud seintes, lagedes ja põrandates paiknevate rauast või muust metallist objektide, puitprusside ning pingestatud juhtmete lokaliseerimiseks
- Mõõteriista skannimissügavus võib sõltuda lokaliseeritava objekti materjalist ja suurusest, samuti skannitava pinna materjalist ja muudest omadustest
- **Teatud tingimustes (nt niiskuse, metallisisaldusega ehitusmaterjalide või alumiiniumikihiga isolatsioonmaterjalide puhul) võib mõõtmistäpsus halveneda; samuti võib mõõtmistulemusi mõjutada mõõteriista kasutamise tugevaid (elektro)magnetvälju tekitavate seadmete läheduses**
- Palun lugege käesolev kasutusjuhend hoolikalt läbi ja hoidke see alles

TEHNILISED ANDMED

Maksimaalne skannimissügavus

- raudmetallid	80 mm
- mitteraudmetallid (vask)	60 mm
- vaskjuhtmed (voolu all)	50 mm
- puit	20 mm
Toide	1x 6LR61/9V patarei
Patareide hinnanguline tööaeg	6 tundi
Töötemperatuur	-10°C kuni 50°C
Säilitustemperatuur	-10°C kuni 70°C
Kaal	0,3 kg

SEADME OSAD ①

- A** Sisse-/väljalülitusnupp
- B** Puiduotsimisnupp
- C** Metalllotsimisnupp
- D** Nupp "Focus"
- E** Otsimisrežiimi näidik (roheline tuli)
- F** Leidmisrežiimi näidik (punane tuli)
- G** Patareihoidiku kaas
- H** Anduri ala
- I** Märkimisava
- J** Viltpadjad
- K** LCD-ekraan
- L** Pingestatud juhtme leidmise näidik
- M** Pingestatud juhtme mõõtenäidik
- N** Puiduotsimisrežiimi näidik
- O** Metalllotsimisrežiimi näidik
- P** Mõõtenäidik
- Q** Fokuseerimisrežiimi ("Focus") näidik
- R** Fokuseerimise ("Focus") mõõtenäidik
- S** Magnetmetallide näidik
- T** Mittemagnetmetallide näidik
- U** Kasutusvalmiduse näidik
- V** Helisignaali väljalülituse näidik
- W** Patarei tühjenemise näidik
- Y** Nupu "Focus" vajutamise signaal

KASUTUS

- Patarei paigaldamine ②
 - avage kate G
 - asetage sisse 9V patarei (pöörake tähelepanu õigele polaarsusele)
 - sulgege kate G
 - kui patarei on tühjenemas, ilmub ekraanile näidik W; mõõta saab veel umbes ühe tunni jooksul
 - kui näidik W hakkab vilkuma, on jäänud umbes 10 minutit mõõtmisaega
 - kui näidik W vilgub koos punase tulega F, pole mõõtmine enam võimalik; vahetage patarei välja
 - kui Te seadet pikemat aega ei kasuta, võtke patarei alati seadmest välja
- Sisse/välja
 - ! **enne seadme sisselülitamist veenduge, et anduriala H oleks kuiv**
 - lülitage mõõteriist sisse, vajutades mõnda nuppu; pärast lühikest käivitustesti on mõõteriist kasutamiseks valmis, mida näitab märges ekraanil näidiku U juures

- kui kasutate sisselülitamiseks nuppu B või nuppu C, lülitub mõõteriist automaatselt vastavalt kas puiduotsimis- või metalllotsimisrežiimi
- kui kasutate sisselülitamiseks nuppu A või nuppu D, jätkab mõõteriist töötamist viimati kasutatud režiimis
- seadme väljalülitamiseks vajutage nuppu A "On/off"
- kui seadet ei ole 5 minutit kasutatud, siis lülitub seade automaatselt välja
- kui temperatuur peaks oluliselt tõusma/langema, laske seadmel enne edasiste mõõtmiste teostamist ümbritseva keskkonna temperatuuriga poole tunni jooksul kohaneda
- Metallobjektide otsimine ③
 - vajutage nuppu C ning liigutage mõõteriista skannitava pinna kohal
 - kui mõõteriist läheneb metallobjektile, süttib punane tuli F ning mõõtenäidiku P amplituud suureneb; kui mõõteriist objektist kaugeneb, süttib roheline tuli E ning amplituud väheneb
 - maksimaalse amplituudi juures asub metallobjekt anduriala H keskosa all
 - seniks, kuni mõõteriist asub leitud metallobjekti kohal, jääb punane tuli F põlema ning kostab pidev helisignaal
 - objekti täpsemaks lokaliseerimiseks vajutage nuppu "Focus" D ja hoidke seda all ning liigutage mõõteriista korduvalt objekti kohal; fokuseerimise ("Focus") mõõtenäidiku R amplituud on suurim metallobjekti keskpunkti kohal
 - vajadusel märkige asukoht pliitsiga läbi märkimisava I
 - magnetmetallist (nt rauast) objekti korral ilmub ekraanile näidik S
 - mittemagnetmetallist (nt vasest) objekti korral ilmub ekraanile näidik T

MÄRKUSED:

- nõrga signaali korral ei saa teha vahet magnet- ja mittemagnetmetallist objektide vahel
- väga väikeste või sügaval asuvate metallobjektide otsimiseks (mis ei aktiveeri mõõtenäidikut P) kasutage nuppu "Focus" D ja jälgige ainult fokuseerimise ("Focus") mõõtenäidikut R
- kui skannitav pind sisaldab mõnda metalli, kuvatakse mõõtenäidikul P pidevalt amplituud; sel juhul kasutage nuppu "Focus" D ja jälgige ainult fokuseerimise ("Focus") mõõtenäidikut R
- kui skannitav pind sisaldab terastraadist võrku (armatuuri) või sarrust, kuvatakse mõõtenäidikul P amplituudi kogu pinna kohal; sel juhul kasutage nuppu "Focus" D ja jälgige ainult fokuseerimise ("Focus") mõõtenäidikut R
- terasvõrgu puhul kuvatakse tüüpiliselt otse terasvarbade kohal sümbol S ning terasvarbade vahel sümbol T
- Puitobjektide otsimine ④
 - vajutage nuppu B ning liigutage mõõteriista skannitava pinna kohal
 - vajutage nuppu "Focus" D ja hoidke seda all ning liigutage mõõteriista pinna kohal (veenduge, et viltpadjad J puudutaksid pinda)

- puitobjekti leidmisel süttib punane tuli F ning mõõtenäidikul P kuvatakse amplituud; puitobjekti täpsemaks lokaliseerimiseks nihutage mõõteriista korduvalt pinna kohal
- seniks, kuni mõõteriist asub puitobjekti kohal, jääb punane tuli F põlema ning kostab pidev helisignaali
- mõõtenäidikaatori P amplituud on suurim puitobjekti keskpunkti kohal
- vajadusel märkige asukoht pliitsiga läbi märkimisava I

MÄRKUSED:

- kui puitobjekt juhtub asuma otse pinna all, millele mõõteriist on asetatud otsingu alguses, ning mõõteriista seejärel nihutatakse, hakkavad mõõtenäidik P, sümbol Y ja punane tuli F vilkuma; asetage mõõteriist pinnal teise kohta ja vajutage uuesti nuppu "Focus" D
- ! **fokuseerimise ("Focus") mõõtenäidikut R ei saa puitobjektide otsimisel kasutada**
- pidage meeles, et puiduotsimisrežiimis leitakse üles ka kuni ligikaudu 40 mm sügavusel asuvad metallobjectid; puidu ja metalli eristamiseks lülitage mõõteriist metalliotsimisrežiimi (signaal puudub: puitpruss)

- Pingestatud juhtmete otsimine ⑤

! **eristada saab üksnes selliseid pingestatud juhtmeid, milles on vahelduvpinge sagedusega 50 või 60 Hz** (muud juhtmed/elektrijuhid leitakse metallobjectidena)

- pingestatud juhtmed leitakse, kui mõõteriistaga otsitakse metall- ja puitobjekte
- kui mõõteriist satub pingestatud juhtme lähedusse, hakkab punane tuli F vilkuma ning kostab kiire vahelduvate toonidega helisignaali

MÄRKUSED:

- hõlpsamaks leidmiseks ühendage otsivatatesse juhtmeahelatesse tarbijad (näiteks valgustid, seadmed) ja lülitage need sisse
- teatud tingimustel, näiteks metallpindade all või suure veesisaldusega kihtide all asuvad elektrijuhtmeid ei saa kindlalt tuvastada (sellised pinnad leitakse metalliotsimisrežiimis); kui mõõtmistulemus saadakse kogu suure pinna kohalt, on mõõtmistäpsus häiritud ja pingestatud juhtmete otsimine ebakindel
- pingestatud juhtmeid võite lokaliseerida metallobjectidena metalliotsimisrežiimis; kiudkaableid seejuures ei näidata (erinevalt täismaterjalist kaablitest)

- Helisignaali

- helisignaali saab sisse ja välja lülitada, vajutades korraga nuppe C ja B
- kui helisignaali on välja lülitatud, kuvatakse ekraanil sümbol V

- Võokott seadme lihtsaks ja mugavaks hoidmiseks ⑥

HOOLDUS

- Kui mõõtenäidikul P kuvatakse pidevalt amplituudi, ehkki läheduses metallobjecti pole, võib mõõteriista käsitati kalibreerida:
 - eemaldage mõõteriista lähedusest kõik metallobjectid (sealhulgas metallist käekellad ja sõrmused)
 - hoidke mõõteriista püstiasendis õhus

- lülitage mõõteriist välja ning vajutage korraga nuppe "on/off" A ja metalliotsimine C, kuni süttivad koos punane tuli F ja roheline tuli E
- laske nupud A ja C lahti
- mõne sekundi järel naaseb mõõteriist tavalisse metalliotsimisrežiimi ja on taas kasutusvalmis
- Puhastage mõõteriista kuiva pehme lapiga (ärge kasutage puhastusvahendeid ega lahusteid)
- Ärge kasutage mõõteriista ilma viitpatjadeta J ning vahetage need vigastuste või kulumise korral välja
- Kui sümbol U taga asuv märges vilgub pikema aja jooksul või seda enam üldse ei kuvata, pole töökindel otsing enam võimalik; sel juhul saatke mõõteriist kohalikule edasimüüjale või lähimasse Skili hoolduskotta
- Ärge kleepige mõõteriista andurliala esi- või tagaküljele kleebiseid (eriti mitte metallist)
- Hoidke seadet alati siseruumides, pakituna originaalpakendisse/-ümbrisesse
- Kaitske seadet tolmu, niiskuse ja otsese päikese kiirguse eest
- Seadme lahtivõtmine ja modifitseerimine on keelatud

GARANTII / KESKKOND

- Käesolevale Skil tootele on antud garantii vastavalt seadusandlikele sätetele/ kasutusriigis kehtivatele õigusaktidele; normaalsest kulumisest ja ülekoormusest või seadme nõuetevastasest käsitusest tingitud kahjustused ei kuulu garantii korras hüvitamisele
- Reklamatsioonide korral saatke lahtimonteerimata seade koos ostukviitungiga müügiesindusse või lähimasse Skil remonditöökotta (aadressid on toodud Internetileheküljel www.skileurope.com)
- **Ärge visake kasutusõlbrmatuks muutunud elektrilisi tööriistu, patareisid, lisatarvikuid ja pakendeid ära koos olmejäätmetega** (üksnes EL liikmesriikidele)
 - vastavalt Euroopa Parlamendi ja nõukogu direktiivile 2002/96/EÜ elektri- ja elektroonikaseadmete jäätmete kohta ning direktiivi nõuete kohaldamisele liikmesriikides tuleb kasutusõlbrmatuks muutunud elektrilised tööriistad koguda eraldi ja keskkonnasäästlikult korduvkasutada või ringlusse võtta
 - seda meenutab Teile sümbol ⑦

LV

Märinstruments "Detector" 0550 IEVADS

- Šis mērinstruments ir paredzēts melno un krāsaino metālu, koka siju un zemsprieguma vadu atrašanās vietās noteikšanai, kā arī sienās, griestos un grīdās iebūvētu vadu meklēšanai
- Meklējamā objekta materiāls un lielums, kā arī skenējamās virsmas materiāls un stāvoklis var ietekmēt mērinstrumenta skenēšanas dziļumu

- Noteiktos apstākļos, piemēram, mitrumā, metālu saturošu būvmateriālu tuvumā vai alumīnija armatūru saturošu izolācijas materiālu klātbūtnē, mērījumu rezultāti var būt neprecīzi; mērījumu kvalitāte var būt zemāka arī tad, ja šo mērinstrumentu lietojat tādu iekārtu tuvumā, kas rada spēcīgu elektromagnētisko lauku
- Izlasiet un saglabājiet šo pamācību

TEHNISKIE PARAMETRI

Maksimālais skenēšanas dziļums

- melnajiem metāliem	80 mm
- krāsainajiem metāliem (varam)	60 mm
- vara vadiem (zemsprieguma)	50 mm
- kokam	20 mm
Elektrobarošana	1x 6LR61/9V baterija
Aptuvenais baterijas ekspluatācijas laiks	6 stundas
Darba temperatūra	no -10°C līdz +50°C
Uzglabāšanas temperatūra	no -10°C līdz 70°C
Svars	0,3 kg

INSTRUMENTA SASTĀVDAĻAS ①

- A** Poga "On/off"
- B** Koka noteikšanas poga
- C** Metāla noteikšanas poga
- D** Poga "Focus"
- E** Meklēšanas režīma indikators (zaļš)
- F** Noteikšanas režīma indikators (sarkans)
- G** Baterijas nodalījuma vāciņš
- H** Sensora zona
- I** Marķēšanas atvērums
- J** Filca sloksnītes
- K** Šķidro kristālu displejs
- L** Zemsprieguma vadu noteikšanas indikators
- M** Zemsprieguma mērinstruments
- N** Koka noteikšanas režīma indikators
- O** Metāla noteikšanas režīma indikators
- P** Mērinstruments
- Q** Režīma "Focus" indikators
- R** Mērinstruments "Focus"
- S** Magnētisku metālu indikators
- T** Nemagnētisku metālu indikators
- U** Indikators Ready-kas-norāda ka instruments ir gatavs lietošanai
- V** Izslēgta skaņas signāla indikators
- W** Zema baterijas jaudas līmeņa indikators
- Y** Pogas "Focus" nospiešanas signāls

LIETOŠANA ②

- Baterijas ievietošana ②
 - atveriet vāciņu G
 - ievietojiet 9 V bateriju (sekojiet, lai būtu pareiza pievienošanas polaritāte)
 - aizveriet vāciņu G
 - ja baterijas jaudas līmenis ir zems, tiek iedegts simbols W; mērījumus var veikt vēl aptuveni 1 stundu
 - ja simbols W sāk mirgot, mērījumu veikšanai ir atlikušas nedaudz vairāk par 10 minūtēm

- ja simbols W mirgo kopā ar sarkano indikatoru F, mērījumus vairs nevar veikt; nomainiet bateriju
- vienmēr izņemiet no instrumenta bateriju, ja tas ilgāku laiku netiek lietots
- Ieslēgšana un izslēgšana
 - ! **pirms instrumenta ieslēgšanas pārliecinieties, vai sensora zona H ir sausa**
 - ieslēdziet instrumentu, nospiežot jebkuru pogu; pēc neilgas pašpārbaudes instruments ir gatavs lietošanai
 - to norāda atzīme aiz simbola U
 - ja ieslēgšanai izmantojat pogu B vai C, instruments automātiski tiek ieslēgts koka vai metāla noteikšanas režīmā
 - ja instrumentu ieslēdzat ar pogu A vai D, tiek ieslēgts pēdējais lietotais noteikšanas režīms
 - izslēdziet instrumentu, vēlreiz nospiežot "On/off" pogu A
 - ja instruments netiek darbināts, tas pēc 5 minūtēm automātiski izslēdzas
 - stipru temperatūras izmaiņu gadījumā pirms mērīšanas nogaidiet pusstundu, ļaujot instrumentam sasilt vai atdzist līdz apkārtējā gaisa temperatūrai
- Metāla objektu atrašanās vietas noteikšana ③
 - nospiediet pogu C un virziet instrumentu pāri skenējamai virsmai
 - tiklīdz instruments tiek pievērsts tuvu metāla objektam, tiek iedegts sarkanais indikators F un mērinstrumenta P amplitūda palielinās; kad tas atvērās no šī objekta, tiek iedegts zaļais indikators E un amplitūda samazinās
 - ja ir sasniegta maksimālā amplitūda, metāla objekts atrodas zem sensora zonas H centra
 - kamēr instruments atrodas virs metāla objekta, sarkanais indikators F ir iedegts un skan nepārtraukts skaņas signāls
 - lai vēl precīzāk noteiktu objekta atrašanās vietu, nospiediet un turiet pogu "Focus" (D), atkārtoti virzot instrumentu pāri objektam; mērinstrumenta "Focus" (R) vislielāko amplitūdu sasniedz virs metāla objekta centra
 - ja nepieciešams, ar zīmuli cauri marķēšanas atvērumsam I atzīmējiet atrašanās vietu
 - magnētisku metāla objektu gadījumā (piem., dzelzs) displejā tiek parādīts simbols S
 - nemagnētisku metāla objektu gadījumā (piem., vara) displejā tiek parādīts simbols T
- PIEZĪMES:
 - vāju signālu gadījumā magnētiskus un nemagnētiskus metāla objektus nevar atšķirt
 - lai noteiktu sīku vai dziļi iegultu metāla objektu atrašanās vietu (kas neaktivizē mērinstrumentu P), izmantojiet pogu "Focus" (D) un ņemiet vērā tikai mērinstrumenta "Focus" (R) rādījumu
 - ja skenējamā virsmā atrodas jebkādi metāliski materiāli (piem., flizēs), mērinstrumenta P pastāvīgi uzrāda amplitūdu; šādā gadījumā izmantojiet pogu "Focus" (D) un ņemiet vērā tikai mērinstrumenta "Focus" (R) rādījumu

- ja skenējamā virsmā atrodas tērauda stieplu siets un armatūra, mērinstruments P uzrāda amplitūdu uz visas virsmas; izmantojiet pogu "Focus" (D) un ņemiet vērā tikai mērinstrumenta "Focus" (R) rādījumu
- tērauda stieplu sieta gadījumā simbols S parasti tiek parādīts, instrumentam atrodoties tieši virs dzelzs stieplēm, un simbols T - ja instruments atrodas starp dzelzs stieplēm
- Koka objektu atrašanās vietas noteikšana ④
 - nospiediet pogu B un novietojiet instrumentu uz skenējamās virsmas
 - nospiediet pogu "Focus" (D) un turiet nospiestu, virzot instrumentu pāri objektam (filca sloksnītēm J jāpieskaras virsmai)
 - atrodot koka objektu, tiek iedegts sarkanais indikators F un mērinstruments P uzrāda amplitūdu; atkārtoti virziet instrumentu pāri virsmai, lai precizāk noteiktu koka objekta atrašanās vietu
 - kamēr instruments atrodas virs koka objekta, sarkanais indikators F ir iedegts un skan nepārtraukts skaņas signāls
 - mērinstruments P vislielāko amplitūdu uzrāda virs koka objekta centra
 - ja nepieciešams, ar zīmuli cauri marķēšanas atverei I atzīmējiet atrašanās vietu

PIEZĪMES:

- ja koka objekts atrodas zem virsmas, uz kuras instruments tiek novietots meklēšanas sākumā, un instruments pēc tam tiek pārvietots, mērinstruments P, simbols Y un indikators F sāk mirgot krāsā; no jauna novietojiet instrumentu uz virsmas un vēlreiz nospiediet pogu "Focus" D

! mērinstrumentu "Focus" R nevar izmantot koka objektu meklēšanai

- ņemiet vērā, ka koka noteikšanas režīmā tiek atrasti arī metāla objekti, kas atrodas ne dziļāk par 40 mm; pārslēdziet mērierīci metāla noteikšanas režīmā, lai atšķirtu (signāla nav - ir atrasta koka sija)
- Zemsprieguma vadu atrašanās vietas noteikšana ⑤

! var atrast tikai zemsprieguma vadus, kuru maiņstrāvas spriegums ir 50 vai 60 Hz (citi vadi tiek uzrādīti kā metāla objekti)

- zemsprieguma vadi tiek atrasti arī metāla un koka objektu meklēšanas laikā
- ja instruments tiek pievērsts tuvu zemsprieguma vadam, sāk mirgot sarkans indikators F un tiek atskaņots skaņas signāls ātrā toņu secībā

PIEZĪMES:

- lai atvieglotu meklēšanu, pievienojiet meklējamam vadam strāvas patērētāju (piem., lampu, ierīci) un ieslēdziet to
- noteiktos apstākļos, piem., zem metāla virsmām vai virsmām ar lielu ūdens saturu, zemsprieguma vadu atrašanās vietu nevar pārliecinoši noteikt (šīs zonas tiek atklātas metāla noteikšanas režīmā); ja virs visas lielās zonas tiek uzrādīta mērījuma vērtība, mērījumu jutība ir traucēta un uz šiem zemsprieguma vadu meklēšanas rezultātiem nevar paļauties

- vadus bez sprieguma var uzmeklēt līdzīgi, kā metāla objektus, izmantojot metāla noteikšanas režīmā; šādā gadījumā daudzdzīslu vadi netiks parādīti (atšķirībā no viendzīslas vadiem)
- Skaņas signāls
 - skaņas signālu var ieslēgt un izslēgt, vienlaikus nospiežot pogu C un B
 - tiklīdz skaņas signāls ir izslēgts, displejā tiek parādīts simbols V
- Pie jostas stiprināma soma instrumenta drošai un ērtai uzglabāšanai ⑥

APKALPOŠANA UN APKOPE

- Ja mērinstruments P nepārtraukti uzrāda amplitūdu, bet tuvumā nav metāla objektu, instrumentu var manuāli kalibrēt šādi:
 - noņemiet visus metāla priekšmetus, kas atrodas instrumenta tuvumā (ieskaitot metāla rokas pulksteņus un gredzenus)
 - turiet instrumentu stāvus gaisā
 - izslēdziet instrumentu un nospiediet kopā "on/off" pogu A un metāla noteikšanas pogu C, līdz vienlaikus tiek iedegts sarkanais indikators F un zaļais indikators E
 - atlaidiet pogas A un C
 - pēc dažām sekundēm instruments atgriežas parastajā metāla noteikšanas režīmā un atkal ir gatavs darbam
- Tīriet instrumentu ar sausu mīkstu drāniņu (nelietojiet tīrīšanas līdzekļus vai šķīdinātājus)
- Nenopemiet filca sloksnītes J un nomainiet tās, kad tās tiek sabojātas vai nolietojas
- Ja atzīme aiz simbola U mirgo ilgāku laiku vai arī vairs netiek parādīta, skenēšanas rezultāti vairs nav ticami; šādā gadījumā nogādājiet instrumentu pie izplatītāja vai tuvākajā Skil servisa centrā
- Nelīmējiet sensora zonā instrumenta priekšpusē vai aiz mugurē uzlīmes (īpaši - metāla)
- Vienmēr uzglabājiet instrumentu telpās, ievieojot to kartona iesaiņojumā vai aizsargsomā
- Sargājiet instrumentu no putekļiem, mitruma un saules staru tiešas iedarbības
- Neizjauciet instrumentu un nepakļaujiet to nekāda veida modifikācijai

GARANTĪJA / APKĀRTĒJĀ VIDE

- Šim firmas Skil izstrādājumam tiek noteikta ražotāja garantija atbilstoši starptautiskajai un nacionālajai likumdošanai; garantija neattiecas uz bojājumiem, kuru cēlonis ir normāls nodilums, pārslodze, kā arī nepareiza apiešanās ar instrumentu
- Pretenziju gadījumā nosūtiet instrumentu neizjauktā veidā kopā ar iegādes datumu apliecināšu dokumentu uz tuvāko tirdzniecības vietu vai firmas Skil pilnvarotu remontu iestādi (to adreses var atrast datortīkla vietnē www.skileurope.com)

- **Neizmetiet elektroiekārtas, baterijas, piederumus un iesaiņojuma materiālus sadzīves atkritumos** (tikai ES valstīm)
 - saskaņā ar Eiropas Direktīvu 2002/96/EG par lietotajām elektroiekārtām, elektronikas iekārtām un tās iekļaušanu valsts likumdošanā lietotās elektroiekārtas ir jāsavāc atsevišķi un jānogādā atreizējai pārstrādei videi draudzīgā veidā
 - speciāls simbols ⑦ atgādina par nepieciešamību tos utilizēt videi nekaitīgā veidā

LT

"Detector" ieškojimo prietaiss 0550

IĻVADAS

- Šis ieškojimo prietaiss skirtas juodiesiems ir spalvotiesiems metalam, mediniam strypams ir elektros laidams, kuriais teka srovē/laidininkams sienose, lubose ir grindyse aptikti
- Ieškomo objekto medžiaga ir dydis, kaip ir žvalgomo paviršiaus medžiaga bei būklē, gali veikti prietaiso žvalgymo gylj
- **Tam tikros sąlygos, tokios kaip drēgmē, pastato metalinēs konstrukcijas ar alumininēs izoliacinēs medžiagos gali pakenkti ieškojimo rezultatams; taip pat gali pakenkti stiprūs elektromagnetiniai laukai**
- Atidžiai perskaitykite šią eksploatacijas instrukcijā ir jā iissaugokite

TECHNINĒS CHARAKTERISTIKOS

Maksimalus žvalgymo gylis

- juodųjų metalų	80 mm
- spalvotųjų metalų (vario)	60 mm
- varinių laidininkų, kuriais teka srovė	50 mm
- medienos	20 mm
Maitinimo šaltinis	1x 6LR61/9V baterija
Apytikslė baterijos išsikrovimo trukmė	6 valandos
Veikimo temperatūra	nuo -10°C iki 50°C
Laikymo temperatūra	nuo -10°C iki 70°C
Svoris	0,3 kg

PRIETAISO ELEMENTAI ①

- A** On/off mygtukas
- B** Medienos-aptikimo mygtukas
- C** Metalu-aptikimo mygtukas
- D** "Focus" mygtukas
- E** Paieškos režimo indikatorius (žalia šviesa)
- F** Aptikimo režimo indikatorius (raudona šviesa)
- G** Baterijos skyriaus dangtelis
- H** Jutiklio sritis
- I** Atidarymo žyma
- J** Veltinēs skiautelēs
- K** Skystųjų kristalų ekranas
- L** Elektros laido aptikimo indikatorius
- M** Elektros laido ieškojimo indikatorius
- N** Medienos aptikimo režimo indikatorius
- O** Metalu aptikimo režimo indikatorius

- P** Ieškojimo indikatorius
- Q** "Focus" režimo indikatorius
- R** "Focus" ieškojimo indikatorius
- S** Magnetinių metalų indikatorius
- T** Nemagnetinių metalų indikatorius
- U** Paruoštas naudoti indikatorius
- V** Išjungto garsinio signalo indikatorius
- W** Senkančios baterijos indikatorius
- Y** "Focus" mygtuko paspaudimo signalas

NAUDOJIMAS

- **Baterijos įdėjimas ②**
 - atidaryti dangtelį G
 - įstatykite 9V bateriją (atkreipkite dėmesį į poliškumą)
 - uždaryti dangtelį G
 - kai baterija beveik išsikrovus, užsidega W simboliu pažymėtas indikatorius, prietaisas apytiksliai veiks dar 1 valandą
 - kai indikatorius W pradeda mirksėti, prietaisas apytiksliai veiks dar 10 minučių
 - kai indikatorius W mirksi kartu su raudona indikatoriumi F - matuoti negalima, reikia pakeisti bateriją
 - jei prietaiso nenaudojate ilgesnį laiką, visuomet iš prietaiso išimkite bateriją
- **Ijungimas ir išjungimas**
 - ! **prieš įjungdami prietaisą išitinkinkite, kad jutiklio sritis H yra sausa**
 - paspausdami bet kurį mygtuką, įjunkite prietaisą; po trumpo automatinio patikrinimo įsijungs indikatorius U, reiškiantis, kad prietaisą galima naudoti
 - paspausdami B arba C mygtuką prietaisas automatiškai įjungs medienos arba metalo aptikimo režimą
 - paspausdami A arba D mygtuką prietaisas įjungs prieš tai naudotą aptikimo režimą
 - išjunkite prietaisą nuspausdami mygtuką A "On/off"
 - matuoklis išsijungs automatiškai po 5 minutes, jei su juo nebus atliekamos jokios operacijos
 - esant žymiems temperatūros pasikeitimams, leiskite prietaisui apie pusę valandos prisitaikyti prie aplinkos temperatūros ir tik tuomet atlikite matavimus
- **Metalinų objektų aptikimas ③**
 - paspausdami C mygtuką ir slinkite prietaisą žvalgomu paviršiumi
 - prietaisui priartėjus prie metalinio objekto įsijungia raudonos spalvos F indikatorius ir ieškojimo P indikatoriaus amplitudė pakyla; patraukus nuo metalinio objekto, įsijungia žalia E indikatoriaus spalva ir P indikatoriaus amplitudė sumažėja
 - kai amplitudė maksimali, metalinis objektas aptiktas žemiau jutiklio srities H centro
 - kol prietaisas yra virš metalinio objekto, dega raudona šviesa F ir girdimas nuolatinis garso signalas
 - norėdami sužinoti tikslesnę objekto vietą, laikykite paspaudę "Focus" mygtuką D, kol pakartotinai slinksite prietaisą virš objekto; "Focus" ieškojimo indikatorius R pasiekia didžiausią amplitudę, kai prietaisas yra virš metalinio objekto centro
 - jei reikia, pieštuku pasižymėkite tą vietą atidarymo žyma I

- aptikus magnetinio metalo objektų (pvz. geležies), ekrane pasirodo S raide pažymėtas simbolis
- aptikus nemagnetinių metalo objektų (pvz. vario), ekrane pasirodo T raide pažymėtas simbolis

PASTABOS:

- kai signalai silpni, nėra skirtumo tarp magnetinių ir nemagnetinių metalų objektų
- ieškodami labai mažų ar giliai įmontuotų metalinių objektų (kurie neturi poveikio ieškojimo indikatoriumi P) naudokite "Focus" mygtuką D ir stebėkite tik "Focus" ieškojimo indikatoriumi R
- jei žvalgomame paviršiuje yra metalinių medžiagų (pvz. drenažo vamzdys), ieškojimo indikatorius P nuolat rodo amplitudę, tokiu atveju spauskite "Focus" mygtuką D ir stebėkite tik ieškojimo indikatoriumi R
- plieninio tinklelio atveju žvalgomame paviršiuje, ieškojimo indikatorius P rodo viso paviršiaus amplitudę, paspauskite "Focus" mygtuką D ir stebėkite "Focus" ieškojimo indikatoriumi R
- tipiška, aptikus plieninį tinklelį simbolis S rodomas virš geležinių strypų, simbolis T rodomas tarp geležinių strypų

● Medinių objektų suradimas ④

- paspauskite mygtuką B ir padėkite prietaisą ant žvalgomo paviršiaus
- kol slinksite priemonę paviršiumi, laikykite nuspaudę "Focus" mygtuką D (įsitinkite, kad veltiniai tamponai J liečiasi su paviršiumi)
- kai aptinkamas medinis objektas užsidega raudona indikatoriaus F lemputė ir rodoma ieškojimo indikatoriaus R amplitudė; pakartotinai slinkdami prietaisą paviršiumi, tiksliau nustatysite medinio objekto vietą
- kol prietaisas yra virš medinio objekto, dega raudona lemputė F ir girdimas nuolatinis garso signalas
- ieškojimo indikatoriaus P amplitudė pasiekia aukščiausią vertę, prietaisui esant medinio objekto centre
- jei reikia, pieštuku pasižymėkite tą vietą atidarymo žyma I

PASTABOS:

- kai medinis objektas aptinkamas po paviršiumi, ten kur buvo pradėta paieška ir po to prietaisas paslenkamas, ieškojimo indikatorius P, rodyklė Y ir raudona lemputė F pradeda mirksėti; padėkite prietaisą į kitą paviršiaus vietą ir paspauskite "Focus" mygtuką D

! kai ieškoma medinių objektų, "Focus" ieškojimo indikatorius R nenaudojamas

- esant įjungtam medienos ieškojimo režimui, iki maždaug 40 mm gylio aptinkami ir metaliniai objektai; norėdami atskirti, įjunkite metalo ieškojimo režimą (nėra signalo: mediniai strypai)
- Elektros laidų/laidininkų aptikimas ⑤
- ! šiuo režimu gali būti aptikti tik tie elektros laidai/laidininkai, kuriais teka 50 ar 60 Hz kintamoji srovė (kiti elektros laidai/laidininkai atpažįstami kaip metaliniai objektai)
- ieškant metalinių objektų elektros laidai/laidininkai atpažįstami kaip mediniai objektai

- kai prietaisas priartėja prie elektros laido/laidininko, pradeda mirksėti raudona lemputė F ir girdimi garsiniai greito tono signalai

PASTABOS:

- norėdami lengviau aptikti laidą/laidininką, prijunkite prie jo elektrą naudojančią prietaisą (pvz. elektros lemputę) ir įjunkite
- tam tikros sąlygos, kai elektros laidas/laidininkas yra po metaliniu paviršiumi ar po dideliu vandens kiekiu, elektros laido/laidininko negalima surasti (šios sritys aptinkamos įjungus metalo ieškojimo režimą); kai gana didelėje srityje nurodomas ieškojimo dydis, sutrikdomas ieškojimo jautrumas ir elektros laidų/laidininkų paieška tampa nepatikima
- pasirinkę metalo aptikimo režimą, galite rasti laidus, kuriuose nėra įtampos, kaip metalinius objektus; daugiagyviai laidai nebus rodomi (priešingai nei vientiesieji laidai)
- Garsinis signalas
 - garsinis signalas įjungiamas arba išjungiamas paspaudus mygtukus B ir C vienu metu
 - kai garsinis signalas išjungtas ekrane pasirodo V simbolis
- Prie diržo tvirtinamas dėklas, skirtas prietaisui patogiai ir saugiai laikyti ⑥

PRIEŽIŪRA

- Kai ieškojimo indikatorius P be perstojo rodo amplitudę, nors metalinio objekto arti nėra, prietaiso tikslumą galima patikrinti rankiniu būdu:
 - pašalinkite visus metalinius daiktus nuo prietaiso (taip pat laikrodžius, metalinius žiedus)
 - prietaisą laikykite ore
 - išjunkite prietaisą ir paspauskite abu "on/off" (mygtukas A) ir metalo aptikimo (mygtukas C), kol abi kartu užsidegs raudona F ir žalia E spalvos
 - atleiskite B ir C mygtukus
 - po kelių sekundžių prietaisas grįš į normalų metalo aptikimo režimą ir bus parengtas veikti
- Vairiu sausu medžiaginiu audiniu nuvalykite prietaisą (nenaudokite valymo priemonių ar tirpiklių)
- Nenuimkite veltinių tamponų J, kol jų nereikės pakeisti dėl nusidėvėjimo ar apgadavimo
- Jei pažymėtas U raide simbolis mirksi ilgesniais laiko tarpais arba išvis nedega, žvalgymas yra nepatikimas, tokiu atveju prietaisą nunešti platintojui arba į artimiausią "Skil" taisyklą
- Prie prietaiso jutiklio sritys nelipdykite lipdukų (ypač metalinių) nei ant viršutinės, nei ant apatinės dalies
- Prietaisą visuomet laikykite patalpoje, idėję į apsauginę pakuotę ar dėklą
- Saugokite prietaisą nuo dulkių, drėgmės ir tiesioginių saulės spindulių poveikio
- Jokiu būdu neardykite ir nemėginkite modifikuoti prietaiso

GARANTIJA IR APLINKOSAUGA

- Šiam Skil gaminiui mes suteikiame garantiją pagal galiojančius šalies įstatymus; garantijos netaikomos gedimams, atsiradusiems dėl prietaiso natūralaus susidėvėjimo, perkrovų arba neteisingo naudojimo
- Pretenzijos atveju **neišardyta** prietaisą kartu su pirkimą įrodančiu nustatytos formos dokumentu siųskite tiekėjui arba į artimiausią SKIL firmos įgaliotą elektros prietaisų techninio aptarnavimo centrą (adresus bei atsarginių dalių brėžinius rasite interneto puslapyje www.skileurope.com)
- **Nemeskite elektrinių įrankių, baterijas, papildomos įrangos ir pakuotės į buitinių atliekų konteinerius** (galioja tik ES valstybėms)
 - pagal ES Direktyvą 2002/96/EG dėl naudotų elektrinių ir elektroninių prietaisų atliekų utilizavimo ir pagal vietinius valstybės įstatymus atitarnavę elektriniai įrankiai turi būti surenkami atskirai ir gabenami į antrinių žaliavų tvarkymo vietas, kur jie turi būti sunaikinami ar perdirbami aplinkai nekenksmingu būdu
 - apie tai primins simbolis ⑦, kai reikės išmesti atitarnavusį prietaisą



A series of horizontal lines for writing, consisting of 25 evenly spaced lines that span most of the width of the page.



A series of horizontal lines for writing, consisting of 20 parallel lines spaced evenly down the page.

GB	<p>CE DECLARATION OF CONFORMITY We declare under our sole responsibility that this product is in conformity with the following standards or standardized documents: EN 61 326, in accordance with the provisions of the directives 89/336/EC, 2002/96/EC.</p>	PL	<p>OŚWIADCZENIE ZGODNOŚCI CE Niniejszym oświadczamy ponosząc osobistą odpowiedzialność, że produkt wykonany jest zgodnie z następującymi normami i dokumentami normalizacyjnymi: EN 61 326, z godnie z wytycznymi 89/336/WE, 2002/96/WE.</p>
F	<p>CE DECLARATION DE CONFORMITÉ Nous déclarons sous notre propre responsabilité que ce produit est en conformité avec les normes ou documents normalisés suivants: EN 61 326, conforme aux réglementations 89/336/EC, 2002/96/EC.</p>	RU	<p>ЗАЯВЛЕНИЕ О СООТВЕТСТВИИ Мы с полной ответственностью заявляем, что это изделие соответствует следующим стандартам или стандартизованным документам: EN 61 326, в соответствии с инструкциями 89/336/ЕС, 2002/96/ЕС.</p>
D	<p>CE KONFORMITÄTSEKLRÄRUNG Wir erklären in alleiniger Verantwortung, daß dieses Produkt mit den folgenden Normen oder normativen Dokumenten übereinstimmt: EN 61 326, gemäß den Bestimmungen der Richtlinien 89/336/EG, 2002/96/EG.</p>	UA	<p>ДЕКЛАРАЦІЯ ВІДПОВІДНОСТІ СТАНДАРТАМ ЄС Ми проголошуємо, на нашу виключну відповідальність, що цей продукт відповідає таким стандартам чи стандартизованим документам: EN 61 326, відповідно до положень директив 89/336/ЄС, 2002/96/ЄС.</p>
NL	<p>CE CONFORMITEITSVERKLARING Wij verklaren, dat dit product voldoet aan de volgende normen of normatieve documenten: EN 61 326, overeenkomstig de bepalingen van de richtlijnen 89/336/EG, 2002/96/EG.</p>	GR	<p>CE ΔΗΛΩΣΗ ΣΥΜΒΑΤΟΤΗΤΑΣ Δηλώνουμε υπευθύνως ότι το προϊόν αυτό είναι κατασκευασμένο σύμφωνα με τους ετήρι κανονισμούς ή κατασκευαστικές συστάσεις: EN 61 326, κατά τις διατάξεις των κανονισμών της Κοινής Αγοράς 89/336/ΕΚ, 2002/96/ΕΚ.</p>
S	<p>CE KONFORMITETS FÖRKLÄRUNG Vi intygar och ansvarar för, att denna produkt överensstämmer med följande norm och dokument: EN 61 326, enl. bestämmelser och riktlinjerna 89/336/EG, 2002/96/EG.</p>	RO	<p>DECLARAȚIE DE CONFORMITATE CE Declarăm pe proprie răspundere că acest product este conform cu următoarele standarde sau documente standardizate: EN 61 326, în conformitate cu regulile 89/336/EC, 2002/96/EC.</p>
DK	<p>CE KONFORMITETSEKLRÆRING Vi erklærer under almindeligt ansvar, at dette produkt er i overensstemmelse med følgende normer eller normative dokumenter: EN 61 326, i henhold til bestemmelserne i direktiverne 89/336/EF, 2002/96/EF.</p>	BG	<p>CE ДЕКЛАРАЦИЯ ЗА СЪОТВЕТСТВИЕ Декларираме на изцяло наша отговорност, че това изделие е съобразено със следните стандарти или стандартизирани документи: EN 61 326, в съответствие с нормативната уредба на 89/336/EG, 2002/96/EG.</p>
N	<p>CE SAMSVARSEKLRÆRING Vi erklærer under almindeligt ansvar at dette produkt er i samsvar med følgende standarder eller standard-dokumenter: EN 61 326, i samsvar med reguleringer 89/336/EF, 2002/96/EF.</p>	SK	<p>CE PREHLÁSENIE O ZHODE Výhradne na našu vlastnú zodpovednosť prehlasujeme, že tento výrobok zodpovedá nasledujúcim normám alebo normovaným dokumentom: EN 61 326, v súlade s predpismi 89/336/EG, 2002/96/EG.</p>
FIN	<p>CE TODISTUS STANDARDINMUKAISUUDESTA Todistamme täten ja vastaamme yksin siitä, että nämä tuote en alluuletettujen standardien ja standardimisasiakirjojen vaatimusten mukainen EN 61 326, seuraavien sääntöjen mukaisesti 89/336/ETY, 2002/96/ETY.</p>	HR	<p>CE DEKLARACIJA O UDOVOLJAVANJU STANDARDIMA Izjavljujemo pod svojom isključivom odgovornošću da ovaj proizvod odgovara sljedećim standardima ili standardiziranim dokumentima: EN 61 326, prema odredbama smjernica 89/336/EG, 2002/96/EG.</p>
E	<p>CE DECLARACION DE CONFORMIDAD Declaramos bajo nuestra sola responsabilidad que este producto está en conformidad con las normas o documentos normalizados siguientes: EN 61 326, de acuerdo con las regulaciones 89/336/CE, 2002/96/CE.</p>	SCG	<p>CE DEKLARACIJA O ZADOVOLJAVANJU STANDARDA Izjavljujemo pod svojom isključivom odgovornošću da ovaj proizvod zadovoljava sledeće standarde ili standardizovane dokumente: EN 61 326, u skladu sa odredbama smernica 89/336/EG, 2002/96/EG.</p>
P	<p>CE DECLARAÇÃO DE CONFIRMAÇÃO Declaramos sob nossa exclusiva responsabilidade que este produto cumpre as seguintes normas ou documentos normativos: EN 61 326, conforme as disposições das directivas 89/336/CE, 2002/96/CE.</p>	SLO	<p>DEKLARACIJA O PRILAGOJENOSTI STANDARDOM CE Izjavljamo z lastno odgovornostjo, da je ta izdelek v skladu z naslednjimi standardi oz. standardiziranimi dokumenti: EN 61 326, v skladu s predpisi navodil 89/336/EG, 2002/96/EG.</p>
I	<p>CE DICHIARAZIONE DI CONFORMITÀ Dichiaro, assumendo la piena responsabilità di tale dichiarazione, che il prodotto è conforme alle seguenti normative e ai relativi documenti: EN 61 326, in base alle prescrizioni delle direttive 89/336/CE, 2002/96/CE.</p>	EST	<p>CE VASTAVUSDEKLARATSIOON Kinnitame ainuvastutajana, et antud toode on vastavuses järgmistele standardide või normdokumentidega: EN 61 326, vastavalt direktiivide 89/336/EÜ, 2002/96/EÜ nõuetele.</p>
H	<p>CE MINŐSÉGI TANUSÍTVÁNY Teljes felelősségünk tudatában kijelentjük, hogy jelen termék a következő szabványoknak vagy kötelező hatósági előírásoknak megfelel: EN 61 326, a 89/336/EK, 2002/96/EK előírásoknak megfelelően.</p>	LV	<p>CE PAZIŅOJUMS PAR ATBILSTĪBU STANDARTIEM Mēs ar pilnu atbildību paziņojam, ka šis izstrādājums atbilst šādiem standartiem vai standartizācijas dokumentiem: EN 61 326, un ir saskaņā ar EEK direktīvām 89/336/EG, 2002/96/EG.</p>
CZ	<p>CE STRVŽUJÍCÍ PROHLÁŠENÍ Potvrzujeme na odpovědnost, že tento výrobek odpovídá následujícím normám nebo normativním podkladům: EN 61 326, podle ustanovení směrnic 89/336/EG, 2002/96/EG.</p>	LT	<p>CE KOKYBĖS ATITIKTIVYS DEKLARACIJA Mes atsakingai pareiškiame, kad šis gaminyš atitinka tokius standartus ir normatyvinius dokumentus: EN 61 326, pagal EEB reglamentų 89/336/EG, 2002/96/EG nuostatas.</p>
TR	<p>CE STANDARDIZASYON BEYANI Yegane sorumlu olarak, bu ürünün aşağıdaki standartlara veya standart belgelerine uygun olduğunu beyan ederiz: EN 61 326, yönetmeliği hükümleri uyarınca 89/336/EC, 2002/96/EC.</p>		



06

SKIL Europe B.V. A. v.d. Kloot