

PHILIPS

Портативный
радиоприемник

Серия 2000

R2506



Руководство пользователя

Для регистрации изделия и получения поддержки посетите сайт:
www.philips.com/support

Содержание

1	Важная информация	2
	Безопасность	2
	Предупреждение	2

2	Ваш портативный радиоприемник	3
	Введение	3
	Комплект поставки	3
	Обзор портативного радиоприемника	3

3	Начало работы	4
	Установка батарей	4
	Подключение источника питания	4

4	Прослушивание FM/MW-радио	5
	Настройка на радиостанции	5
	Регулировка громкости	5
	Подключение к наушникам	5

5	Сведения об изделии	6
---	---------------------	---

6	Определение и устранение неисправностей	6
---	---	---

1 Важная информация

Безопасность

- Прочитайте эти инструкции.
- Обращайте внимание на все предупреждения.
- Следуйте всем инструкциям.
- Не закрывайте вентиляционные отверстия. Устанавливайте в соответствии с инструкциями производителя.
- Не устанавливайте устройство рядом с источниками тепла, такими как радиаторы, обогреватели, печи или другие приборы (включая усилители), которые выделяют тепло.
- Не размещайте шнур питания на проходе и берегите от защемления, особенно у штепсельной вилки, розеток и у выхода из портативного радиоприемника.
- Используйте только дополнительное оборудование/аксессуары, указанные производителем.
- Отключайте устройство от сети во время грозы или когда оно не используется в течение длительного времени.
- По всем вопросам обслуживания обращайтесь к квалифицированному обслуживающему персоналу. Техническое обслуживание необходимо, если устройство каким-либо образом повреждено, например, поврежден шнур питания или штепсельная вилка, пролилась жидкость или в устройство попали какие-либо предметы, устройство подверглось воздействию дождя или влаги, не работает нормально или его уронили.
- **ПРЕДУПРЕЖДЕНИЕ для использования батарей** - Во избежание протечки батарей, которая может привести к травмам, повреждению имущества или повреждению портативного радиоприемника:
 - Установите все батареи правильно, соблюдая полярность (+ и -), как указано на устройстве.
 - Извлеките батареи, если устройство не будет использоваться в течение длительного времени.
 - Батареи не должны подвергаться чрезмерному нагреву во время воздействия солнечного света, огня и тому подобного.
- Не подвергайте портативный радиоприемник воздействию капель или брызг.
- Не ставьте на портативный радиоприемник какие-либо опасные предметы (например, вазы с водой, зажженные свечи).

Предупреждение

Любые изменения или модификации данного устройства, не одобренные компанией MMD Hong Kong Holding Limited, могут привести к аннулированию права пользователя на эксплуатацию изделия. Настоящим TP Vision Europe B.V. заявляет, что данный продукт соответствует основным требованиям и другим соответствующим положениям Директивы 2014/53/EU. Вы можете найти Уведомление на веб-сайте www.philips.com/-support.



Данный продукт соответствует требованиям по радиопомехам Европейского сообщества.



Данный продукт сконструирован и изготовлен из высококачественных материалов и компонентов, которые подлежат переработке и вторичному использованию.



Этот символ означает, что продукт нельзя выбрасывать как бытовые отходы, а следует доставить в соответствующий пункт сбора для переработки. Следуйте местным правилам и никогда не утилизируйте продукт и аккумуляторы вместе с обычными бытовыми отходами. Правильная утилизация старых продуктов и аккумуляторов способствует предотвращению возможных негативных последствий для окружающей среды и здоровья людей.



Этот символ означает, что продукт содержит аккумуляторы, на которые распространяется европейская директива 2013/56/EU и которые нельзя утилизировать вместе с обычными бытовыми отходами. Наведите справки о местной системе раздельного сбора отходов для электронных и электрических товаров и аккумуляторов. Следуйте местным правилам и никогда не утилизируйте продукт и аккумуляторы вместе с обычными бытовыми отходами. Правильная утилизация старых продуктов и аккумуляторов способствует предотвращению возможных негативных последствий для окружающей среды и здоровья людей.

2 Ваш портативный радиоприемник

Компания Philips приветствует вас и поздравляет с приобретением! Чтобы в полной мере воспользоваться поддержкой, которую предлагает Philips, зарегистрируйте свой продукт по адресу www.philips.com/support.

Введение

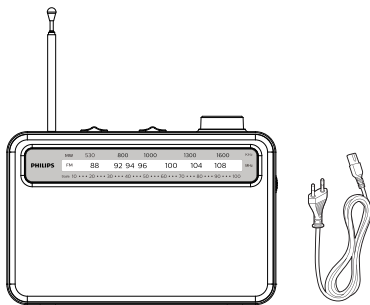
С помощью этого портативного радиоприемника можно:

- Прослушивать FM/MW-радио


Комплект поставки

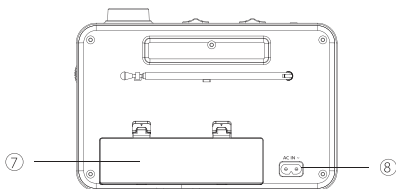
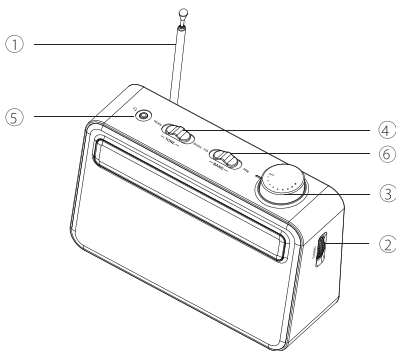
Проверьте и определите содержимое коробки:

- Основной блок
- Шнур питания
- Краткое руководство пользователя
- Паспорт безопасности
- Гарантия



Обзор портативного радиоприемника

- ① **Радиоантенна**
– улучшает прием сигнала FM.
- ② **TUNING**
– в режиме FM/MW позволяет точно настроиться на радиостанцию.
- ③ **Регулятор громкости**
– выключает/включает устройство.
– регулирует уровень громкости.
- ④ **ТONE**
– выбирает режим NEWS или MUSIC.
- ⑤ 
– разъем для наушников 3,5 мм.
- ⑥ **Переключатель Band**
– выбирает частотный диапазон: FM или MW.
- ⑦ **Аккумуляторное отделение**
- ⑧ **AC IN**
– 220-240 В 50-60 Гц.



3 Начало работы

Всегда следуйте инструкциям в этой главе, соблюдая порядок.

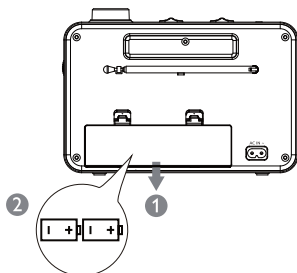
Установка батарей



Внимание

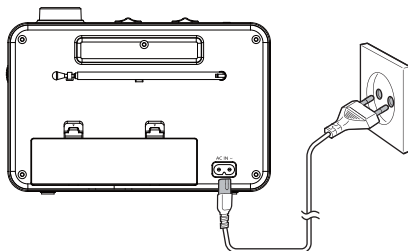
- Опасность взрыва! Держите батареи вдали от источников тепла, солнечного света и огня. Никогда не бросайте батареи в огонь.
- Батареи содержат химические вещества, поэтому их следует утилизировать надлежащим образом.
- Не смешивайте типы батарей: например, щелочные с углеродно-цинковыми. Используйте в наборе только батареи одного типа.

Вставьте 2 батареи 1,5 В R20/UM1/D (не прилагаются) с соблюдением полярности (+/-), как показано на рисунке.



Примечание

- Табличка расположена внизу портативного радиоприемника.



Подключение источника питания

Подключите прилагаемый шнур питания переменного тока к:

- разъему AC MAINS на основном блоке.
- розетке.



Внимание

- Опасность повреждения продукта! Убедитесь, что напряжение питания соответствует напряжению, указанному на задней или нижней части портативного радиоприемника.
- Опасность поражения электрическим током! При отсоединении шнура питания всегда держите за штепсельную вилку. Никогда не тяните за шнур.

4 Прослушивание FM/MW-радио



Примечание

- Держите портативный радиоприемник подальше от других электронных устройств, чтобы избежать радиопомех.
- Для улучшения приема полностью выдвиньте и отрегулируйте положение антенны в режиме FM.

Настройка на радиостанции

- 1 Поверните регулятор громкости для включения устройства.
- 2 Установите переключатель диапазонов в положение **FM** или **MW**.
- 3 Выберите вашу станцию с помощью регулятора **TUNING**.
- 4 Чтобы выключить радиоприемник, поверните регулятор громкости в положение **OFF**.

Регулировка громкости

Отрегулируйте звук с помощью регулятора громкости.

Подключение к наушникам

К разъему для наушников можно подключить наушники.

-> После этого динамики выключатся.

5 Сведения об изделии



Примечание

- Информация о продукте может быть изменена без предварительного уведомления.

Питание

Тип батареи	D (LR20)
Напряжение батареи	1,5 В
Количество батарей	2
Вход переменного тока	220-240 В 50-60 МГц

Тюнер/прием/передача

Диапазоны тюнера	FM 88-108 МГц MW 530-1600 кГц
------------------	----------------------------------

Звук

Звуковая система	Моно
Регулировка громкости	Поворотный регулятор (аналоговый)
Выходная мощность	300 мВт RMS

Подключение

Аудио/видео-выход	Наушники (3,5 мм)
-------------------	-------------------

Общая информация

Размеры (Ш x В x Д)	210 x 149 x 67 мм
Вес (основной блок)	668,4 г

6 Определение и устранение неисправностей



Предупреждение

- Никогда не снимайте корпус этого устройства.

Чтобы гарантия действовала, никогда не пытайтесь ремонтировать устройство самостоятельно. Если вы столкнулись с проблемами при использовании этого устройства, проверьте следующие пункты, прежде чем обращаться за техническим обслуживанием. Если проблема остается нерешенной, перейдите на веб-страницу Philips (www.philips.com/support). При обращении в Philips убедитесь, что устройство находится рядом и доступны номер модели и серийный номер.

Отсутствует питание

- Убедитесь, что штепсельная вилка шнура питания устройства подключена правильно.
- Убедитесь, что в розетке переменного тока есть напряжение.
- Батареи могут быть разряжены/вставлены неправильно
-> Вставьте (новые) батареи правильно.

Отсутствует звук

- Отрегулируйте громкость.
- Проверьте, подключены ли к устройству наушники. Если да, отсоедините наушники.

Плохой прием радиосигнала

- Полностью выдвиньте и отрегулируйте положение антенны.



Изготовитель: «ММД ГОНКОНГ ХОЛДИНГ ЛИМИТЕД» помещения 1006, 10 этаж, Международный центр С-Бонс, 108 Вай Ип Стрит, Куньтхон, Коулун, Гонконг
Импортер на территорию России и Евразийского экономического союза: ООО «Ти Пи Ви Си-Ай-Эс», Российская Федерация, 196626, г. Санкт-Петербург, пос. Шушары, Московское шоссе, д.177А..
Условия хранения: стандартные при нормальных значениях климатических факторов внешней среды.



W/Ш/Е 235мм
H/В/Б 195мм
D/Г/Т 90мм

Масса брутто: 0,944 кг
Масса нетто: 0,67 кг
Сделано в Китае

2021 © MMD Hong Kong Holding Limited. Все права защищены. Технические характеристики могут быть изменены без предварительного уведомления.

Philips и эмблема Philips Shield являются зарегистрированными товарными знаками Koninklijke Philips N.V. и используются по лицензии. Этот продукт был изготовлен и продан под ответственность MMD Hong Kong Holding Limited или одного из ее филиалов и MMD Hong Kong Holding Limited является гарантом в отношении этого продукта.

