

Hisense

50U7QF

55U7QF

65U7QF

КРАТКОЕ РУКОВОДСТВО ПОЛЬЗОВАТЕЛЯ

Перед использованием телевизора внимательно прочитайте это руководство и сохраните его для использования в будущем.

Декларация

Любой контент и любые сервисы, доступные через это устройство, предназначенные только для личного использования не в коммерческих целях, являются собственностью соответствующих владельцев и защищаются законами об авторском праве, патентах, торговых знаках и другими нормативами. Запрещается изменять, копировать, публиковать, загружать, распространять, переводить, продавать или использовать и распространять продукты на их основе без предварительного разрешения владельца контента или поставщика сервиса.

Вы подтверждаете, что несете исключительную ответственность за риски, связанные с использованием этого устройства, а также риски, связанные с удовлетворительным качеством, производительностью и точностью любого контента и сервиса, доступного через это устройство. В максимально допустимой действующим законодательством степени это устройство и контент и сервисы сторонних поставщиков предоставляются «как есть» без какой-либо гарантии, явной или подразумеваемой.

Производитель прямо заявляет, что он не несет ответственности за любые гарантии и условия, явные или подразумеваемые, связанные с этим устройством и любым контентом и сервисом, включая в том числе гарантию пригодности для продажи, удовлетворительного качества, пригодности для определенной цели, точности, тишины и ненарушения прав третьих сторон. В степени, максимально допустимой действующим законодательством, производитель отказывается от гарантии точности, допустимости, своевременности, легитимности и полноты любого контента или сервиса, предоставляемого через это устройство, или соответствия устройства, контента или сервиса вашим требованиям, а также защиты от прерываний и ошибок при использовании устройства, контента или сервиса. В степени, максимально допустимой действующим законодательством, производитель в любой ситуации, в том числе из-за халатности или ошибки, не несет ответственности за юридические действия или обязательства по возмещению убытков, которые возникают в результате или в связи с информацией, загруженной на данное устройство, или в связи с использованием устройства, контента или сервиса вами или любой третьей стороной.

Любой контент и сервис предоставляется «как есть» и является собственностью соответствующей третьей стороны. Поэтому производитель не предоставляет гарантии изменения, приостановки, отмены, завершения соответствующих контентов и сервисов и не несет ответственности за юридические последствия и обязательства по возмещению убытков, которые возникают в связи с их использованием.

Производитель сохраняет за собой право на ограничение использования или доступа к определенному контенту или сервису. Так как контент и сервисы передаются по сетям и каналам третьих сторон, производитель не отвечает за их поддержку и не обязан предоставлять такую поддержку.

Важные указания по технике безопасности



Этот символ означает наличие опасного напряжения, не изолированного внутри продукта, которое может привести к травмам при ударе электрическим током



Этот символ означает важные инструкции по эксплуатации и обслуживанию.



ВНИМАНИЕ
РИСК ПОРАЖЕНИЯ
ЭЛЕКТРИЧЕСКИМ ТОКОМ



Не открывайте заднюю крышку.

Ни при каких обстоятельствах пользователю не разрешается выполнять какие-либо процедуры внутри телевизора. Их может выполнять только квалифицированный специалист.



Продукт класса II: этот символ означает, что для устройства не требуется подключать защитное заземление.



Переменное напряжение: этот символ означает, что приведенное номинальное напряжение - переменное.

Утилизация использованного электрического и электронного оборудования



Упаковочные материалы и электрические приборы следует утилизировать соответствующим образом, а не как бытовые отходы. Сдайте это устройство на утилизацию в соответствующей точке сбора для утилизации электрических и электронных отходов.

Правильно утилизируя устройство, вы поможете защитить окружающую среду и предотвратите возможные угрозы для здоровья. Утилизация материалов позволяет сохранять природные ресурсы. Поэтому не выбрасывайте старые электрические и электронные устройства как бытовые отходы. Подробную информацию об утилизации этого продукта можно получить в местной администрации, службе по утилизации бытовых отходов или в магазине, где вы приобрели продукт.

Предупреждение

Никогда не размещайте телевизор на нестабильной поверхности. Телевизор может упасть, что может привести к серьезной травме или смерти. Вы можете избежать многих травм, в том числе у детей, следуя простым мерам предосторожности, например:

- Используйте подставки, рекомендуемые производителем телевизора.
- Используйте только предметы мебели, на которых можно безопасно разместить телевизор.
- Убедитесь, что телевизор не выходит за край предмета мебели, на котором он находится.
- Не размещайте телевизор на высоких предметах мебели, таких как серванты и книжные шкафы, не закрепив мебель и телевизор в достаточной степени.
- Не располагайте ткань или другие материалы между телевизором и предметом мебели, на котором он размещен.
- Расскажите детям о том, как опасно забираться на мебель, чтобы добраться до телевизора или его элементов управления.

Если Вы перемещаете имеющийся у Вас телевизор, соблюдайте такие же меры предосторожности.

Меры предосторожности

Изучите следующие меры предосторожности при использовании телевизора и сохраните их.

Всегда следуйте данным инструкциям и обращайтесь внимание на предупреждения.

1. Меры предосторожности и инструкции по эксплуатации

Прочитайте все меры предосторожности и инструкции по эксплуатации и сохраните их.

2. Предупреждения

Обращайте внимание на все предупреждения в инструкции по эксплуатации и на устройстве.

3. Очистка

Отсоедините телевизор от розетки перед очисткой. Не используйте жидкие, абразивные или аэрозольные средства для очистки, они могут повредить корпус и экран телевизора. Используйте слегка влажную ткань для очистки.

4. Настенный кронштейн

Настенный кронштейн доступен только для некоторых моделей. Если настенный кронштейн не поставляется вместе с этим изделием, вы можете купить его отдельно в местном магазине.

Размеры указаны в Руководстве по быстрой настройке на странице «Установка настенного кронштейна».

5. Вода и влага

Не допускайте попадания жидкости и капель на устройство. Не следует ставить предметы, заполненные жидкостью, например, вазы, на устройство.

6. Место установки

Не размещайте телевизор на неустойчивом основании, подставке или столе.

Это может привести к падению и повреждению телевизора и серьезной травме.

Используйте только рекомендуемые производителем или продавцом подставки и кронштейны.

7. Вентиляция

Разъемы и отверстия на корпусе предназначены для вентиляции, обеспечения надежной работы телевизора и его защиты от перегрева. Не закрывайте вентиляционные отверстия и никогда не размещайте телевизор в замкнутой области, например во встроенном шкафу, без соответствующей вентиляции.

Расстояние от всех сторон устройства до других предметов должно составлять не меньше 10 см, задняя стенка телевизора должна быть на расстоянии 6 см от стены.

8. Источник питания

Для этого телевизора следует использовать только источник питания, указанный

на маркировке. Если вы не уверены в том, какой источник питания у вас дома, обратитесь к продавцу телевизора или в местную электрокомпанию.

9. Защита кабеля питания

Кабели питания следует прокладывать таким образом, чтобы никто не наступал на них и чтобы они не были зажаты. Особое внимание следует уделить местам подключения кабеля к розетке и разъемам. Сетевой штепсель используется как средство выключения и должен находиться в легкой доступности.

10. Гроза

Для защиты телевизора во время грозы или в длительные периоды бездействия отсоедините его от розетки и отключите антенну или кабельную систему. Это защитит телевизор при ударе молнии или скачках напряжения в сети.

11. Линии питания

Внешнюю антенну не следует размещать вблизи линий электропередач или других электрических силовых цепей, а также в местах, где она может упасть на такие линии и цепи. При установке внешней антенны следует убедиться, что она не касается таких линий и цепей, так как контакт с ними может привести к серьезной травме.

12. Перегрузка

Не допускайте перегрузки сетевых розеток и удлинителей, так как это может привести к возгоранию или удару электрическим током.

13. Попадание жидкости и других предметов

Не вставляйте какие-либо предметы в отверстия телевизора, так как они могут прикоснуться к компонентам под напряжением или вызвать короткое замыкание, что приведет к возгоранию или поражению электрическим током. Не допускайте попадания жидкости на поверхность или внутрь телевизора.

14. Заземление внешней антенны

Если к телевизору подключена внешняя антенна или кабельная система, их следует заземлить для защиты от скачков напряжения и статического напряжения.

15. Сервис

Не пытайтесь ремонтировать телевизор самостоятельно и не открывайте корпус телевизора, так как вы можете получить травму в результате удара электрическим током. Все сервисные процедуры должен выполнять квалифицированный специалист.

16. Ситуации, требующие обращения в сервисный центр

Отсоедините телевизор от розетки и обратитесь к квалифицированному специалисту в следующих ситуациях:

Важные указания по технике безопасности

- (а) Если кабель питания или штепсель повреждены.
- (б) Если на телевизор пролилась жидкость или внутрь попали какие-то предметы.
- (в) Если телевизор был намочен (например, под дождем).
- (г) Если телевизор не работает, как ожидается. Используйте только те настройки телевизора, которые описаны в настоящем руководстве, так как попытка изменения других настроек может привести к неисправностям, устранить которые сможет только квалифицированный специалист.
- (д) Если телевизор уронили или корпус телевизора был поврежден.
- (е) Если в работе телевизора появились существенные изменения — это означает, что требуется обращение в сервисный центр.

17. Замена компонентов

Если требуется замена компонентов, необходимо убедиться, что специалист использует компоненты, указанные производителем, или компоненты с такими же характеристиками. Использование других компонентов может привести к возгоранию, поражению электрическим током и другим опасностям.

18. Проверка безопасности

После завершения процедуры обслуживания или ремонта попросите специалиста выполнить проверку безопасности телевизора.

19. Источники тепла

Устройство следует размещать вдали от источников тепла, таких как радиаторы, обогреватели, плиты и других устройств (в том числе усилителей), излучающих тепло.

20. Источники огня

Устройство следует размещать вдали от открытых источников огня, таких как зажженные свечи.

21. Остаточные запахи

Исходящий от телевизора запах пластика — это нормальное явление. Со временем он исчезнет.



Не используйте вместе старые и новые батарейки или батарейки разного типа. Не подвергайте батарейки воздействию тепла, например, прямых солнечных лучей или открытого огня. Убедитесь, что положительный и отрицательный полюса батареек расположены в правильном положении.



Устройство не должно подвергаться воздействию жидкости в виде капель или спрея; также нельзя ставить на устройство предметы, наполненные жидкостью.



Чтобы полностью отключить телевизор от питания, извлеките вилку электропитания из розетки. Убедитесь, что розетка и вилка электропитания легко доступны

Изображения продукта представлены только для справки, фактический внешний вид продукта может отличаться.

Часть функций программного обеспечения может измениться после обновления системы.

Содержание

Список аксессуаров	1
Установка стойки или настенного кронштейна	2
Лицевая сторона телевизора	4
Задняя сторона телевизора	5
Подключение	6
Пульт дистанционного управления	9
Первое включение телевизора	13
Спецификации	14
Прочее	16

Список аксессуаров

С телевизором поставляются следующие аксессуары:

Краткое руководство пользователя × 1	Кабель питания × 1
Пульт дистанционного управления × 1	Стойка × 1
Батарейки AAA × 2	Винт × 4

ПРИМЕЧАНИЕ

- Аксессуары могут отличаться от списка, приведенного выше, в зависимости от модели, страны/региона. См. ваш комплект аксессуаров.

Установка стойки или настенного кронштейна

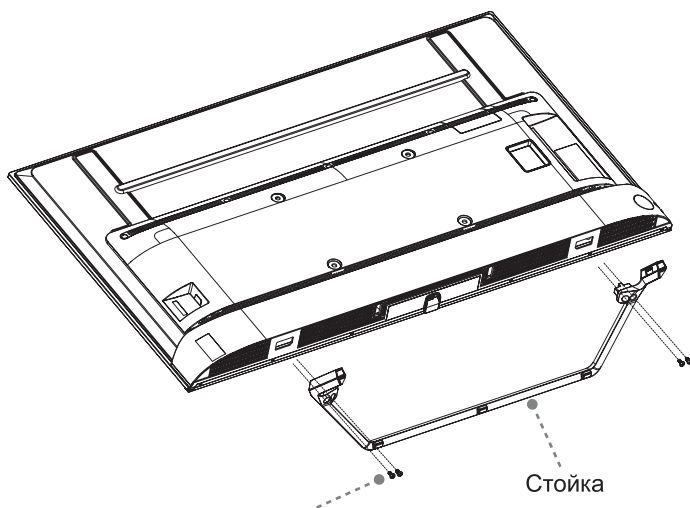
⚠ ОСТОРОЖНО

- Обязательно отсоедините шнур питания перед установкой стойки или кронштейна для крепления на стене.
- Экран телевизора хрупкий. Не поцарапайте и не повредите его твердыми предметами или в результате воздействия давления.
- После установки убедитесь, что телевизор стабильно размещен на столе или плотно прикреплен к настенному кронштейну, прежде чем снимать защитную пленку, если она есть.

► Установка стойки

Для выполнения установки следуйте иллюстрациям и текстовым инструкциям, приведенным ниже:

1. Осторожно разместите телевизор экраном вниз на мягкой плоской поверхности, чтобы не повредить телевизор и не поцарапать экран.
2. Извлеките стойку из сумки с аксессуарами, а затем вставьте ее в разъемы в нижней части телевизора.
3. Надежно закрепите стойку винтами из пакета с аксессуарами.



Винт:

(M5 × 12) × 4 (50")

(M5 × 12) × 4 (55")

(M5 × 12) × 4 (65")

Установка стойки или настенного кронштейна

► установка настенного кронштейна

Перед монтажом телевизора снимите подставку, если она была установлена, и убедитесь, что настенный кронштейн выдерживает вес телевизора.

⚠ ОСТОРОЖНО

При монтаже телевизора на стену придерживайтесь инструкций, которые прилагаются к настенному кронштейну. В случае неправильного монтажа телевизор может упасть и нанести материальный ущерб или телесные повреждения.

- Разместите промежуточные вставки между телевизором и кронштейном.
- Убедитесь, чтобы угол наклона между экраном телевизора и вертикальной поверхностью не превышал 15 градусов.
- Ниже приведены стандартные размеры.

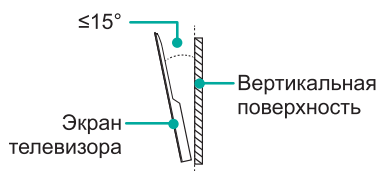
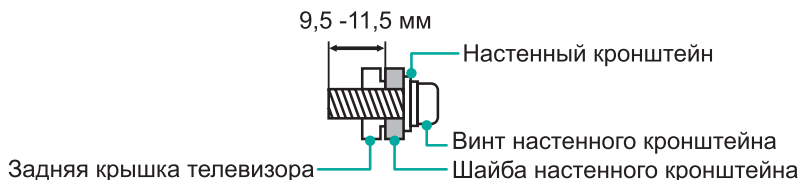


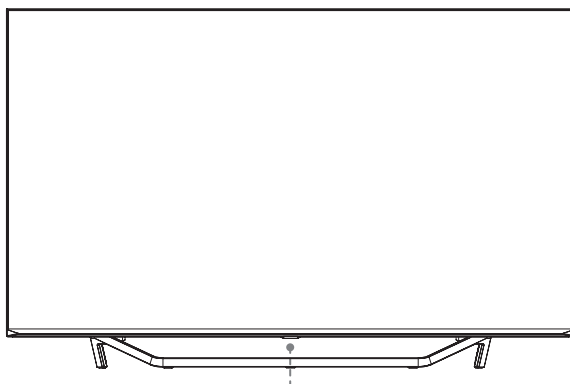
Схема расположения отверстий для крепления на стене (мм)	300 × 200
Размер винта для крепления на стене	M6




☒ ПРИМЕЧАНИЯ

- Диаметр и длина винтов зависит от модели кронштейна.
- Настенный кронштейн является дополнительной принадлежностью. Ваше устройство может поставлять без кронштейна, см. наличие фактических аксессуаров.

Лицевая сторона телевизора



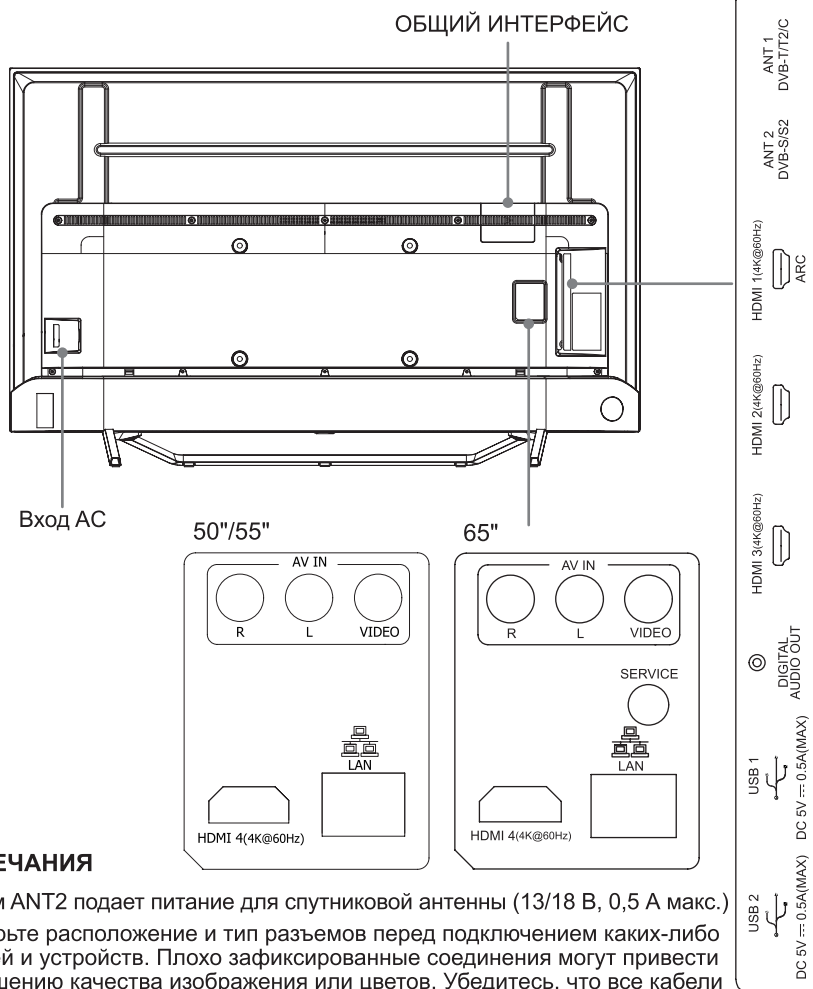
Датчик пульта управления / Индикатор питания /
Многофункциональная кнопка (Режим ожидания / Источник)

Элемент	Описание
Датчик пульта управления	Принимает сигналы от пульта управления. Не размещайте ничего рядом с датчиком, это может помешать его работе.
Индикатор питания	В режиме ожидания горит красный индикатор.
 Режим ожидания / Источник	Нажмите многофункциональную кнопку в режиме ожидания, чтобы включить телевизор. Нажмите многофункциональную кнопку для вызова меню, когда выделена строка «Выключение питания», подождите 3 секунды, затем телевизор автоматически перейдет в режим ожидания. / Нажмите многофункциональную кнопку, чтобы открыть меню, и выберите один из источников сигнала.

☒ ПРИМЕЧАНИЯ

- Изображение приводится исключительно в справочных целях.
- После включения телевизора необходимо несколько секунд для загрузки программы. Не выключайте телевизор сразу после включения, это может вызвать неполадки.

Задняя сторона телевизора



ПРИМЕЧАНИЯ

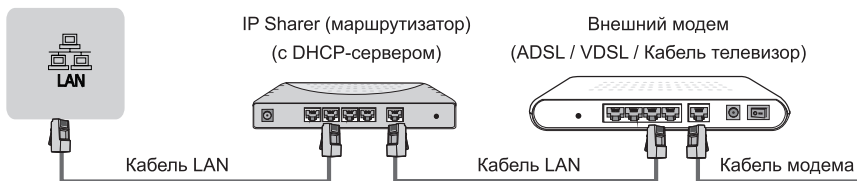
- Разъем ANT2 подает питание для спутниковой антенны (13/18 В, 0,5 А макс.)
- Проверьте расположение и тип разъемов перед подключением каких-либо кабелей и устройств. Плохо зафиксированные соединения могут привести к ухудшению качества изображения или цветов. Убедитесь, что все кабели подключены надежно.
- Не все аудио/видеоустройства могут быть подключены к телевизору. Сведения о совместимости и подключении см. в руководстве пользователя аудио/видеоустройства.
- Перед подключением внешнего устройства отсоедините кабель питания от розетки. В противном случае существует риск поражения электрическим током.
- Сервисный разъем не используется для подключения внешних устройств. Он применяется только на заводе для тестирования. (Только для 65-дюймовых моделей)

► LAN (проводное подключение)

Подключите телевизор к сети, соединив порт LAN в задней части телевизора с внешним модемом или маршрутизатором, используя кабель Ethernet категории 5. См. рисунок ниже.

- Мы рекомендуем использовать модем или маршрутизатор, поддерживающие протокол динамической конфигурации хоста (DHCP). Модемы и маршрутизаторы с поддержкой DHCP автоматически предоставляют IP-адрес, маску подсети, шлюз и DNS, поэтому вам не нужно будет вводить их вручную. В большинстве домашних сетей уже есть DHCP.

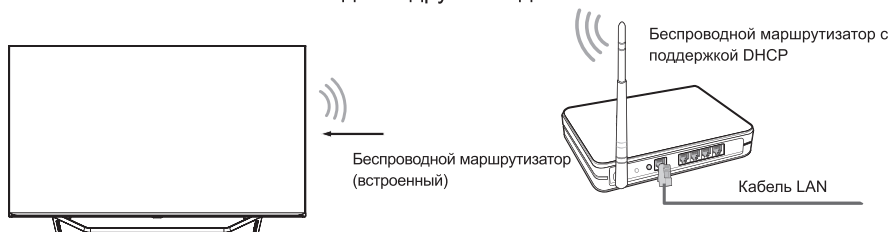
ТВ-РАЗЪЕМ



Беспроводное подключение

Вы можете подключить телевизор к беспроводной сети, для этого потребуется беспроводной маршрутизатор или модем. См. рисунок ниже.

- Встроенный адаптер беспроводной локальной сети поддерживает протоколы связи IEEE 802.11a/b/g/n/ac. Мы рекомендуем использовать маршрутизатор IEEE 802.11n. Низкие скорости передачи для b/g могут оказывать влияние на качество потокового видео и других медиа.



☒ ПРИМЕЧАНИЯ

- Для подключения к беспроводной сети необходимо использовать встроенный адаптер беспроводной сети, так как телевизор не поддерживает внешние USB-адаптеры.
- Если беспроводной маршрутизатор поддерживает протокол DHCP, ваш телевизор будет проще подключить к беспроводной сети.
- Если вы используете систему безопасности, не указанную ниже, она не будет работать с данным телевизором.
Система безопасности: WPA, WEP, WPA2.
- Для оптимальной работы сети расстояние между маршрутизатором и телевизором должно быть меньше 10 метров.

Подключение

<p>ANT</p>	<p>ANT 1 DVB-T/T2/C</p> <p>или</p> <p>Наружная Эфирное</p> <p>Кабельное ANT OUT</p> <p>Кабель антенны (75 Ом)</p> <p>Антенна VHF/UHF</p> <p>ANT 2 DVB-S/S2</p> <p>(не включен в комплект)</p> <p>Спутниковая антенна</p>						
<p>DIGITAL AUDIO OUT</p>	<p>DIGITAL AUDIO OUT</p> <p>Кабель для ЦИФРОВОГО АУДИО (не включен в комплект)</p> <p>Аудиоусилитель/Динамик</p>						
<p>HDMI</p>	<table border="0"> <tr> <td data-bbox="171 719 267 847"> <p>HDMI (ARC)</p> </td> <td data-bbox="267 719 777 847"> <p>HDMI ARC</p> <p>Кабель HDMI (не включен в комплект)</p> </td> <td data-bbox="777 719 987 847"> <p>Аудиоусилитель/Динамик</p> </td> </tr> <tr> <td data-bbox="171 847 267 967"> <p>HDMI</p> </td> <td data-bbox="267 847 777 967"> <p>HDMI</p> <p>Кабель HDMI (не включен в комплект)</p> </td> <td data-bbox="777 847 987 967"> <p>DVD/Blu-Ray/AB-ресивер/ Телевизионная приставка</p> </td> </tr> </table>	<p>HDMI (ARC)</p>	<p>HDMI ARC</p> <p>Кабель HDMI (не включен в комплект)</p>	<p>Аудиоусилитель/Динамик</p>	<p>HDMI</p>	<p>HDMI</p> <p>Кабель HDMI (не включен в комплект)</p>	<p>DVD/Blu-Ray/AB-ресивер/ Телевизионная приставка</p>
<p>HDMI (ARC)</p>	<p>HDMI ARC</p> <p>Кабель HDMI (не включен в комплект)</p>	<p>Аудиоусилитель/Динамик</p>					
<p>HDMI</p>	<p>HDMI</p> <p>Кабель HDMI (не включен в комплект)</p>	<p>DVD/Blu-Ray/AB-ресивер/ Телевизионная приставка</p>					
<p>AV IN</p>	<p>AV IN VIDEO L R</p> <p>Желтый (Video)</p> <p>Белый (L)</p> <p>Красный (R)</p> <p>(Кабели не включены в комплект поставки)</p> <p>Видеомагнитофон/DVD-проигрыватель/ Устройство записи/ Телевизионная приставка/ Спутниковый ресивер/ Видеокамера</p>						

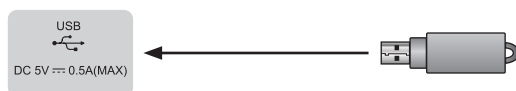
COMMON INTERFACE



ПРИМЕЧАНИЯ

- Перед установкой/извлечением модуля CI+ убедитесь, что телевизор выключен. Затем вставьте карту CI в модуль CI+ в соответствии с инструкциями поставщика услуг.
- Не вставляйте и не удаляйте модуль Common Access слишком часто, это может вывести интерфейс из строя.
- Модуль и карту CI+ следует получить у соответствующего поставщика услуг.
- Вставьте модуль CI+ с картой SmartCard в направлении, указанном на модуле и карте SmartCard.
- CI+ не поддерживается в некоторых странах и регионах. Дополнительную информацию можно получить у авторизованного дилера.

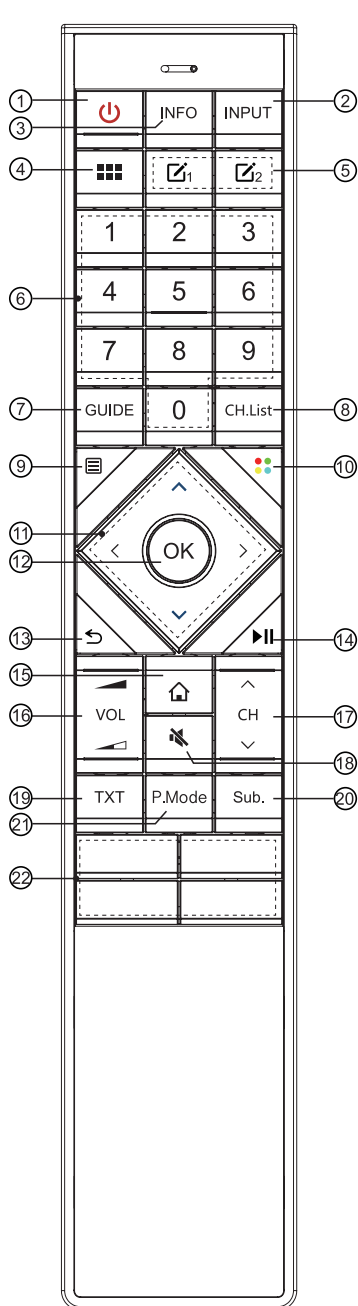
USB



ПРИМЕЧАНИЯ

- При подключении жесткого диска или USB-концентратора всегда подключайте адаптер питания внешнего устройства к источнику питания. Превышение общего потребления тока может привести к повреждению устройства. Максимальное потребление тока устройств USB 1.1 и 2.0 — 500 мА.
- Если импульсный ток для отдельного нестандартного мобильного жесткого диска большой емкости больше или равен 1 А, это может привести к перезапуску телевизора или блокировке. Так что этот телевизор не поддерживает его.
- USB-порт поддерживает напряжение 5 В.

Пульт дистанционного управления



- ① ПИТАНИЕ: включение или перевод телевизора в режим ожидания
- ② INPUT: выбор источника сигнала
- ③ INFO: отображает информацию о текущей программе
- ④ Все приложения
- ⑤ Пользовательская кнопка для быстрого запуска приложений или ввода
- ⑥ Нумерованные кнопки: непосредственный выбор канала или ввод цифр
- ⑦ GUIDE: отображение электронного телегида (режим DTV)
- ⑧ CH.List: показ списка каналов на экране
- ⑨ Переход в меню быстрой настройки
- ⑩ Кнопки специальных функций
- ⑪ $\wedge / \vee / < / >$: переход по экранному меню и настройка системных параметров
- ⑫ OK: подтверждение выбора в экранном меню
- ⑬ Возврат к предыдущему меню
- ⑭ Кнопки управления воспроизведением мультимедиа
- ⑮ Домашняя страница: переход в режим Smart
- ⑯ VOL $\blacktriangleleft / \blacktriangleright$: настройка громкости
- ⑰ CH \wedge / \vee : переключение канала
- ⑱ Отключение звука: отключение и включение звука телевизора
- ⑲ TXT: включение и выключение телетекста
- ⑳ Sub.: активация или деактивация режима субтитров
- ㉑ P.Mode: выбор режима изображения
- ㉒ **Примечание: информация зависит от модели пульта дистанционного управления.**
 Приложение: кнопки быстрого доступа к приложениям
 Медиаконтент: переход в режим мультимедиа

Примечание: прилагаемый в комплекте пульт дистанционного управления будет варьироваться в зависимости от модели и страны. Проверьте информацию в соответствии с фактическим пультом дистанционного управления в наборе принадлежностей.

Пульт дистанционного управления



Технические характеристики модуля дистанционного управления Bluetooth

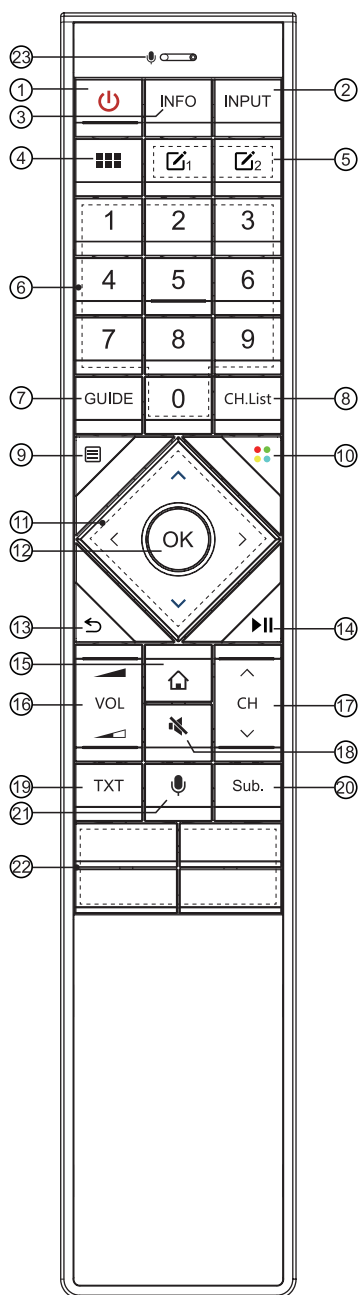
WNF171

Диапазон частоты: 2,402~2,480 ГГц

Генерируемая мощность (макс.): + 4,5 дБм

Примечание: прилагаемый в комплекте пульт дистанционного управления будет варьироваться в зависимости от модели и страны. Проверьте информацию в соответствии с фактическим пультом дистанционного управления в наборе принадлежностей.

Пульт дистанционного управления



- ① ПИТАНИЕ: включение или перевод телевизора в режим ожидания
- ② INPUT: выбор источника сигнала
- ③ INFO: отображает информацию о текущей программе
- ④ Все приложения
- ⑤ Пользовательская кнопка для быстрого запуска приложений или ввода
- ⑥ Нумерованные кнопки: непосредственный выбор канала или ввод цифр
- ⑦ GUIDE: отображение электронного телегида (режим DTV)
- ⑧ CH.List: показ списка каналов на экране
- ⑨ Переход в меню быстрой настройки
- ⑩ Кнопки специальных функций
- ⑪ $\wedge / \vee / < / >$: переход по экранному меню и настройка системных параметров
- ⑫ ОК: подтверждение выбора в экранном меню
- ⑬ Возврат к предыдущему меню
- ⑭ Кнопки управления воспроизведением мультимедиа
- ⑮ Домашняя страница: переход в режим Smart
- ⑯ VOL $\blacktriangleleft / \blacktriangleright$: настройка громкости
- ⑰ CH \wedge / \vee : переключение канала
- ⑱ Отключение звука: отключение и включение звука телевизора
- ⑲ TXT: включение и выключение телетекста
- ⑳ Sub.: активация или деактивация режима субтитров
- ㉑ Голосовые команды
- ㉒ **Примечание: информация зависит от модели пульта дистанционного управления.**
Приложение: кнопки быстрого доступа к приложениям
Медиаконтент: переход в режим мультимедиа
- ㉓ Голосовые команды

Технические характеристики модуля дистанционного управления Bluetooth

WNF150

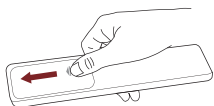
Диапазон частоты: 2,402~2,480 ГГц

Генерируемая мощность (макс.): + 4 дБм

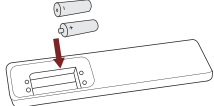
Примечание: прилагаемый в комплекте пульт дистанционного управления будет варьироваться в зависимости от модели и страны. Проверьте информацию в соответствии с фактическим пультом дистанционного управления в наборе принадлежностей.

Пульт дистанционного управления

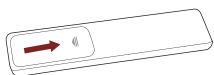
► Установка батареек в пульт управления



1. Откройте крышку батарейного отсека сзади пульта управления.



2. Вставьте две батарейки AAA. Сопоставьте концы батареек с символами (+) и (-) с символами (+) и (-) в батарейном отсеке.



3. Закройте батарейный отсек крышкой.

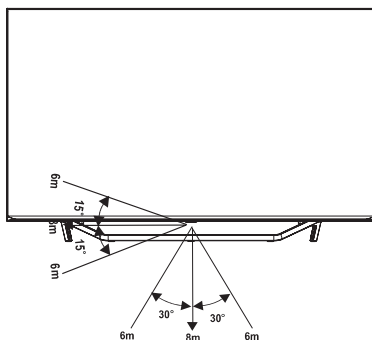
► ПРИМЕЧАНИЯ

- Изображения продукта представлены только для справки, фактический внешний вид продукта может отличаться.

Батареи

- Неправильное использование батарей вызвать коррозию или утечку, что может привести к возгоранию, травме или повреждению имущества.
- Используйте только батареи типа, указанного в этом руководстве.
- Не используйте одновременно старые и новые батареи или батареи разного типа.
- Не выбрасывайте батареи вместе с бытовым мусором. Их необходимо утилизировать в соответствии с местным законодательством.

► Радиус действия пульта дистанционного управления



Первое включение телевизора

Первое включение телевизора

1. Подключите кабель питания к разъему после присоединения других кабелей.
2. При первом включении телевизора отображается руководство по установке.
3. С помощью кнопок [\wedge / \vee / \lt / \gt] можно перемещаться по меню и менять настройки. Нажмите кнопку [OK] для подтверждения.

Язык	Выберите язык экранного меню.
Режим ТВ	Выберите «Домашний режим» или «Режим магазина».
Беспроводная сеть	Если телевизор не обнаруживает Ethernet-подключение автоматически, используйте беспроводную сеть — выберите сеть из списка или добавьте скрытую сеть. Затем перейдите на следующий экран.
Страна	Выберите страну, где вы будете использовать телевизор.
Часовой пояс	Выберите местный часовой пояс.
Лицензионное соглашение с конечным пользователем	Использование вами этого устройства регулируется лицензионным соглашением с конечным пользователем. Если вы не примите условия данного соглашения с конечным пользователем, все интеллектуальные функции устройства будут недоступны. Вы можете включить/выключить каждый тип интеллектуальных функций отдельно в любое время. Устанавливая флажок для функции, вы принимаете соответствующие условия заявления о конфиденциальности.
Улучшение просмотра	Режим улучшения просмотра позволяет автоматически корректировать режим изображения и звука в соответствии с контентом, если он распознается автоматической службой распознавания контента. (Эта функция доступна только для определенных моделей и стран.)
Экран настройки аккаунта VIDAA	Привязка телевизора к аккаунту VIDAA.

Спецификации

Характеристики, внешний вид и спецификации могут измениться без уведомления.

Элемент		50U7QF	55U7QF
Размеры (Ш × В × Г)	Без стойки	43,8 × 25,4 × 3,1 дюйма (1112 × 645 × 79 мм)	48,3 × 28,0 × 3,1 дюйма (1227 × 711 × 78 мм)
	Со стойкой	43,8 × 27,7 × 9,8 дюймов (1112 × 704 × 250 мм)	48,3 × 30,4 × 10,6 дюймов (1227 × 773 × 270 мм)
Вес	Без стойки	28,2 фунта (12,8 кг)	32,4 фунта (14,7 кг)
	Со стойкой	28,9 фунта (13,1 кг)	34,0 фунта (15,4 кг)
Размер активного экрана (по диагонали)		126 см	139 см
Разрешение экрана		3840 × 2160	3840 × 2160
Мощность звука		10 Вт + 10 Вт	10 Вт + 10 Вт
Удельная мощность в рабочем режиме		0,028 Вт/см ²	0,027 Вт/см ²
Энергопотребление в выключенном состоянии		< 0,5 Вт	
Энергопотребление в режиме ожидания		0,5 Вт	
Потребляемая мощность		См. паспортную табличку.	
Источник питания		См. паспортную табличку.	
Телевизионные системы	Аналоговые	PAL-D/K, B/G, I, SECAM-D/K, B/G	
	Цифровые	DVB-T/T2, DVB-C, DVB-S/S2	
Характеристики модуля беспроводной сети	Модель	WF-M68A-UWF1	
	Частотный диапазон	2,4~2,4835 ГГц 5,15~5,85 ГГц	
	Выходная мощность (макс.)	2,4~2,4835 ГГц 17 дБм 5,15~5,25 ГГц 15 дБм 5,25~5,35 ГГц (диапазон DFS) 14 дБм 5,49~5,71 ГГц (диапазон DFS/TPC) 13 дБм 5,725~5,85 ГГц (для стран, не входящих в EU) 13 дБм	
Технические характеристики модуля Bluetooth	Модель	WF-M68A-UWF1	
	Частотный диапазон	2,4~2,4835 ГГц	
	Выходная мощность (макс.)	2,4~2,4835 ГГц, Класс 1, 5 дБм	
Условия эксплуатации		Температура: 5 °C - 45 °C Влажность: 20 % - 80 % относительной влажности Атмосферное давление: 86 кПа - 106 кПа	
HDMI-вход		RGB / 60 Гц (640 × 480, 800 × 600, 1024 × 768) YUV / 60 Гц (480 I, 480 P, 720 P, 1080 I, 1080 P) YUV / 50 Гц (576 I, 576 P, 720 P, 1080 I, 1080 P) 3840 × 2160 / 24 Гц, 3840 × 2160 / 25 Гц 3840 × 2160 / 30 Гц, 3840 × 2160 / 50 Гц 3840 × 2160 / 60 Гц	

Спецификации

Элемент		65U7QF
Размеры (Ш × В × Г)	Без стойки	57,0 × 32,9 × 3,1 дюйма (1447 × 835 × 79 мм)
	Со стойкой	57,0 × 36,1 × 14,1 дюйма (1447 × 916 × 359 мм)
Вес	Без стойки	45,0 фунта (20,4 кг)
	Со стойкой	46,5 фунта (21,1 кг)
Размер активного экрана (по диагонали)		164 см
Разрешение экрана		3840 × 2160
Мощность звука		10 Вт + 10 Вт
Удельная мощность в рабочем режиме		0,025 Вт/см ²
Энергопотребление в выключенном состоянии		< 0,5 Вт
Энергопотребление в режиме ожидания		0,5 Вт
Потребляемая мощность		См. паспортную табличку.
Источник питания		См. паспортную табличку.
Телевизионные системы	Аналоговые	PAL-D/K, B/G, I, SECAM-D/K, B/G
	Цифровые	DVB-T/T2, DVB-C, DVB-S/S2
Характеристики модуля беспроводной сети	Модель	ZDGF7668AU-F
	Частотный диапазон	2,4~2,4835 ГГц 5,15~5,85 ГГц
	Выходная мощность (макс.)	2,4~2,4835 ГГц 17 дБм 5,15~5,25 ГГц 15 дБм 5,25~5,35 ГГц (диапазон DFS) 14 дБм 5,49~5,71 ГГц (диапазон DFS/TPC) 13 дБм 5,725~5,85 ГГц (для стран, не входящих в EU) 13 дБм
Технические характеристики модуля Bluetooth	Модель	ZDGF7668AU-F
	Частотный диапазон	2,4~2,4835 ГГц
	Выходная мощность (макс.)	2,4~2,4835 ГГц, Класс 1, 5 дБм
Условия эксплуатации		Температура: 5 °C - 45 °C Влажность: 20 % - 80 % относительной влажности Атмосферное давление: 86 кПа - 106 кПа
HDMI-вход		RGB / 60 Гц (640 × 480, 800 × 600, 1024 × 768) YUV / 60 Гц (480 I, 480 P, 720 P, 1080 I, 1080 P) YUV / 50 Гц (576 I, 576 P, 720 P, 1080 I, 1080 P) 3840 × 2160 / 24 Гц, 3840 × 2160 / 25 Гц 3840 × 2160 / 30 Гц, 3840 × 2160 / 50 Гц 3840 × 2160 / 60 Гц



Термины HDMI и HDMI High-Definition Multimedia Interface и Логотип HDMI являются товарными знаками или зарегистрированными товарными знаками HDMI Licensing Administrator, Inc. в Соединенных Штатах и других странах.



Произведено по лицензии Dolby Laboratories. Dolby, Dolby Audio, Dolby Atmos, Dolby Vision и символ double-D являются торговыми знаками Dolby Laboratories.

Конфиденциальные неопубликованные материалы. Авторское право © 2012-2019 гг. Dolby Laboratories. Все права защищены.